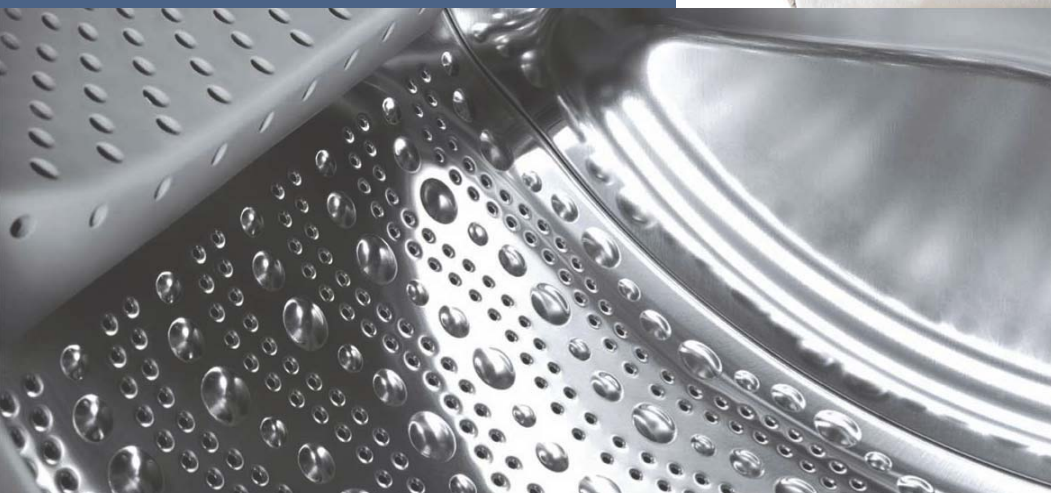




Register your new Bosch now:
www.bosch-home.com/welcome



Lave-linge



BOSCH

fr

Notice d'utilisation et d'installation

Votre nouveau lave-linge

Vous avez opté pour un lave-linge de marque Bosch.
Prenez quelques minutes pour consulter cette documentation et découvrir les avantages de votre lave-linge.

Conformément à la politique de qualité de la marque Bosch , nous soumettons chaque lave-linge qui quitte notre usine à des contrôles minutieux afin de garantir son bon état et son bon fonctionnement. Pour plus d'informations sur nos produits, nos accessoires, nos pièces de rechange et nos services, consultez notre site Internet www.bosch-home.com ou adressez-vous à nos centres de service après-vente.

Si la notice d'installation et d'utilisation porte sur différents modèles, les différences sont indiquées là où cela est nécessaire.



Ne mettez le lave-linge en service qu'après avoir lu cette notice d'installation et d'utilisation!

Table de matières

Instructions d'utilisation	Consignes de sécurité générales	4
	Protection de l'environnement/économies	6
	Avant le premier lavage	8
	Préparatifs et tri du linge	8
	Lessive et additifs	10
	Programmes	12
	Options de lavage	14
	Lavage.....	15
	Nettoyage et entretien	17
	Que faire si... ..	20
Service après-vente	23	
Instructions d'installation	Instructions d'installation	24
Annexe	Tableau des programmes	28
	Valeurs de consommation	29
	Index	30

Consignes de sécurité générales

Destination de l'appareil

Ce lave-linge est destiné :

- à un usage exclusivement domestique.
- au lavage des textiles lavables en machine et des lainages lavables à la main et à la lessive.
- à être utilisé avec de l'eau potable froide et de la lessive et des additifs du commerce spécialement conçus pour être utilisés en machine.
- le lave-linge peut être utilisé par les enfants (à partir de 8 ans), par les personnes aux capacités physiques, sensorielles ou mentales réduites et par les personnes manquant de connaissances ou d'expérience sous réserve d'une surveillance appropriée ou d'une formation suffisante par les personnes qui en sont responsables.

Ce lave-linge respecte les exigences de sécurité en vigueur.

Mises en garde



- **Risque d'électrocution !**

- Débranchez toujours l'appareil en tenant la prise ; ne tirez jamais directement sur le cordon d'alimentation !
- Ne branchez/débranchez jamais l'appareil avec les mains humides !

- **Risque d'asphyxie !** Tenez les emballages, les plastiques et les divers éléments des emballages hors de portée des enfants.

- **Danger de mort !** Une fois l'appareil hors d'usage, débranchez la prise. Sectionnez le cordon d'alimentation et jetez-le (avec sa prise). Détruisez le mécanisme de fermeture du hublot. Ainsi, les enfants ne risqueront pas de s'enfermer et de mettre leur vie en danger.

- **Risque d'empoisonnement !** Rangez la lessive et les additifs hors de portée des enfants.

- **Risque d'explosion !** Les articles de linge préalablement traités avec des produits nettoyants à base de solvants, de type détachant ou benzine, peuvent provoquer une explosion une fois chargés dans le tambour. Rincez soigneusement ces articles de linge à la main avant de les introduire dans le tambour.

- **Risque de blessures !**

- Le hublot peut devenir très chaud.
- Faites attention lorsque vous vidangez le bain lessiviel chaud.
- Ne montez jamais sur le lave-linge.
- Ne vous appuyez jamais sur le hublot ouvert.
- Ne mettez pas les mains dans le tambour si ce dernier tourne encore.

Avant la mise en service

- Installez le lave-linge conformément aux instructions d'installation

→ page 24.

- Enlevez les brides de transport et conservez-les.

- Si le lave-linge présente des détériorations visibles, ne le mettez pas en service. En cas de doute, contactez le service après-vente ou le commerçant.

Au moment du lavage

- Enlevez tous les objets des poches. Prenez garde notamment aux objets inflammables (briquets, allumettes, etc.) et aux objets métalliques (trombones, etc.).

- Ne laissez jamais les enfants sans surveillance à proximité du lave-linge.

- Les enfants et les personnes n'ayant pas lu les instructions ne sont pas autorisés à utiliser le lave-linge !

- Tenez les animaux domestiques à l'écart du lave-linge.

- Faites attention lorsque vous vidangez le bain lessiviel chaud.

- Lors du fonctionnement, le hublot peut devenir très chaud.

Pour éviter d'endommager le lave-linge

- *Ne montez jamais sur le lave-linge.*
- *Ne vous appuyez pas sur le hublot du lave-linge lorsqu'il est ouvert.*
- *N'installez pas le lave-linge dans un lieu exposé au gel : les flexibles peuvent éclater ou se rompre.*
- *Ne transportez pas le lave-linge sans les brides de transport.*

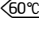
WEEE



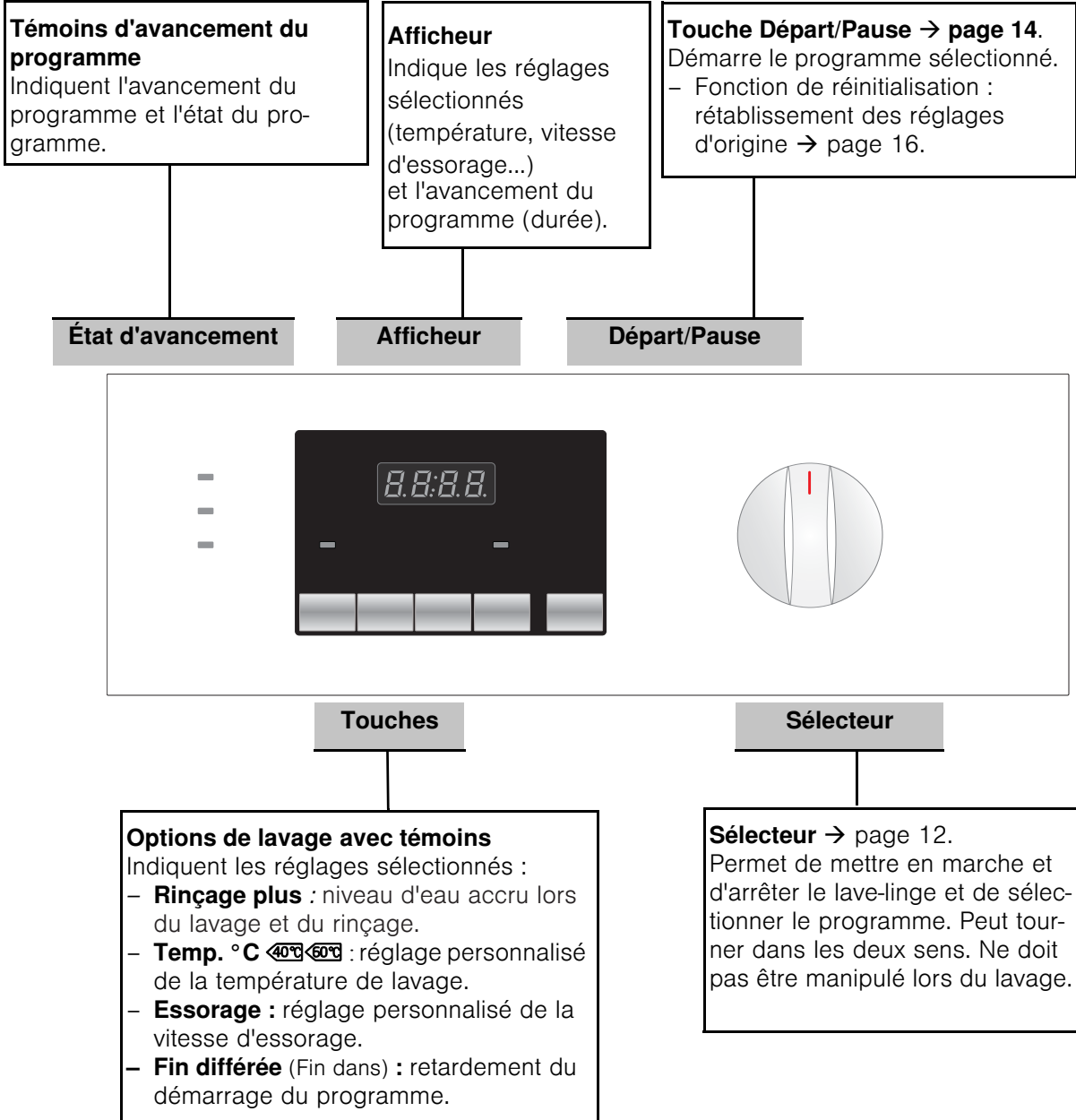
Cet appareil est marqué selon la directive européenne 2012/19/UE relative aux appareils électriques et électroniques usagés (waste electrical and electronic equipment - WEEE).

La directive définit le cadre pour une reprise et une récupération des appareils usagés applicables dans les pays de la CE.

Protection de l'environnement/ économies

- Triez les différents matériaux de l'emballage et apportez-les au point de collecte le plus proche.
- Utilisez la charge maximale du programme choisi.
- Utilisez le prélavage uniquement lorsque le linge est très sale.
- Au lieu de **Blanc/Couleurs 90 °C**, sélectionnez le programme **Couleurs éco 60 °C**  → page 12.
La qualité du nettoyage est similaire mais la consommation d'énergie est nettement moins élevée.
- Dosez la lessive en respectant les indications du fabricant et en tenant compte de la dureté de l'eau.
- Si vous passez ensuite le linge au sèche-linge, réglez la vitesse d'essorage en respectant les instructions du fabricant du sèche-linge.

Bandeau de commande



Avant le premier lavage

Avant de quitter notre usine, votre lave-linge a subi des contrôles. Pour éliminer l'eau résiduelle, faites un premier lavage sans linge.

- Assurez-vous que les brides de transport situées au dos du lave-linge ont bien été enlevées → page 25.
- N'introduisez pas de linge dans la machine.
- Fermez le hublot.
- Ouvrez le robinet d'arrivée d'eau.
- Ouvrez le bac à produits.
- Versez ½ doseur de lessive dans le **compartiment II** → page 10.

i N'utilisez pas de lessive pour lainages ou linge délicat (formation de mousse).

- Fermez le bac à produits.
- Placez le sélecteur sur un programme à **60 °C**.
- Appuyez sur la touche **Départ/Pause**.
- À la fin du programme, placez le sélecteur sur **Arrêt**.
- Ouvrez le hublot.

i Laissez le hublot ouvert pour que l'intérieur du lave-linge puisse sécher.

Préparatifs et tri du linge





Tri du linge pour le lavage


– Observez les instructions d'entretien fournies par le fabricant, notamment les indications des étiquettes !
Respectez les symboles d'entretien des textiles sous peine d'abîmer du linge. Les lainages (100 % laine ou moins) doivent porter la mention « Lavable en machine ».

- i**
- Lavez séparément le blanc et la couleur.
 - Triez le linge selon le type, la couleur, le degré de salissure et la température.
Lavez séparément les articles de couleur neufs car ils risquent de déteindre.
 - Ne lavez pas dans votre lave-linge les articles de linge dépourvus d'ourlets ou déchirés car ils peuvent s'effiloche.
 - Ne dépassez pas la charge prescrite → page 28.

Tri du linge selon les indications des étiquettes d'entretien

Lavez uniquement le linge portant les étiquettes d'entretien suivantes :

Étiquette d'entretien	Type de linge
	Linge pouvant bouillir ; 90 °C.
	Couleur ; 60 °C, 40 °C, 30 °C.
	Entretien facile ; 60 °C, 40 °C, 30 °C.
	Soie et lainages lavables à la main et en machine ; 40 °C, 30 °C, froid.

Ne lavez pas le linge portant le symbole d'entretien suivant : .

Préparatifs pour le lavage

Les corps étrangers (pièces de monnaie, trombones, aiguilles, épingles) peuvent endommager le linge et le lave-linge (notamment le tambour).

- Videz les poches des articles de linge.
- À l'aide d'une brosse, enlevez le sable présent dans les poches et les revers.
- Si nécessaire, traitez les taches avant la mise en machine.
- Fermez les fermetures Éclair, boutonnez les housses.
- Retirez les crochets des rideaux ou rassemblez-les dans un filet ou une petite poche.
- Lavez dans un filet ou une taie :
 - le linge délicat, notamment les collants, les voilages,
 - les petits articles de linge comme les chaussettes et les mouchoirs,
 - les soutiens-gorge à armatures (les armatures peuvent se défaire lors du lavage et provoquer des détériorations).
- Lavez sur l'envers les pantalons, les articles tricotés et les textiles fragiles (tee-shirts, sweat-shirts...).

Chargement du linge

Avant de charger le lave-linge, assurez-vous de l'absence de corps étranger ou d'animal domestique dans le tambour.

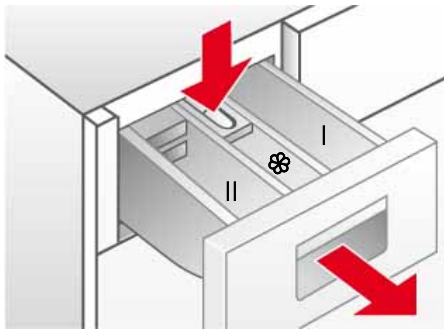


Risque d'explosion ! Les articles de linge traités avec des produits contenant des solvants (cristaux de détachant ou détachant liquide) doivent être rincés abondamment à la main avant d'être passés au lave-linge.

- Dépliez le linge et chargez-le dans le tambour sans tasser. Mélangez les petits articles de linge et les grands.
- Respectez les charges maximales du tambour (tableau des programmes → page 28).
- Veillez à ce qu'aucun article de linge ne reste coincé entre le hublot et le joint en caoutchouc.
- Fermez le hublot (il doit s'enclencher de manière audible).
- Dosez la lessive et l'additif en fonction du programme de lavage puis versez-les.
- Ouvrez le robinet d'arrivée d'eau.

Lessive et additifs

Bac à produits



Le bac à produits est divisé en trois compartiments :

Compartiment I : lessive pour le prélavage.

Compartiment II : lessive pour le lavage principal.

Compartiment III : additif liquide (amidon, assouplissant).

L'additif est libéré automatiquement dans le tambour lors du dernier rinçage.

- Ne dépassez pas la charge maximale. Sinon, le compartiment III se vide trop tôt.
- Diluez les additifs épais avec de l'eau avant de les verser dans le bac à produits afin d'éviter toute obstruction.

Insert pour lessive liquide : doit être rabattu avant l'utilisation de la lessive liquide.

Pour cela :

- Ouvrez le bac à produits jusqu'en butée.
- Appuyez sur la zone bleue portant la mention **PUSH** et retirez le bac à produits → page 17.
- Tirez l'insert bleu du **compartiment II** vers l'avant jusqu'en butée **et** poussez vers le bas.
- Réintroduisez le bac à produits.

N'utilisez pas l'insert (poussez-le vers le haut) :

- avec les lessives en gel ou en poudre,
- pour les programmes avec + **Prélavage** et option **Fin différée**.

Lessive et additifs

Risque d'empoisonnement !

Rangez la lessive et les additifs hors de portée des enfants.



Risque de blessures !

Ouvrez le bac à produits doucement ! Celui-ci peut contenir des résidus de lessive !

Dosez la lessive en fonction :

- de la quantité de linge,
- des indications du fabricant de la lessive,
- du degré de salissure,
- de la dureté de l'eau (renseignez-vous auprès de votre service des eaux).



Doser correctement la lessive permet de minimiser l'impact sur l'environnement tout en obtenant de bons résultats de lavage.

Choix de la bonne lessive

Le symbole d'entretien du linge définit le choix de la lessive correcte, de la bonne température et du traitement adéquat du linge. → aussi www.sartex.ch

Sur le site www.cleanright.eu vous trouverez un grand nombre d'autres informations sur les lessives, produits d'entretien et de nettoyage destinés à la consommation privée.


- Lessive normale avec azurants optiques
appropriée au linge blanc résistant à l'ébullition, en lin ou en coton
Programme : Coton /
froid - max. 90°C
- Lessive pour linge de couleur, sans produit blanchissant, sans azurants optiques
appropriée au linge de couleur en lin ou en coton
Programme : Coton /
froid - max. 60°C
- Lessive pour linge de couleur/linge délicat sans azurants optiques
appropriée au linge de couleur en fibres d'entretien facile et synthétiques
Programme : Synthétiques /
froid - max. 60°C
- Lessive pour linge délicat
appropriée aux textiles fins et délicats, en soie ou en viscose
Programme : Délicat/Soie /
froid - max. 40°C
- Lessive pour lainages
appropriée aux lainages
Programme : Laine /
froid - max. 40°C

Dosage de la lessive en poudre

Linge normalement sale

- Réglez un programme sans prélavage.
- Versez l'intégralité de la quantité de lessive indiquée par le fabricant dans le **compartiment II** du bac à produits.



- Pour les programmes laine, utilisez exclusivement de la lessive pour lainages au pH neutre.
- Versez l'assouplissant dans le compartiment .

Linge très sale

- Réglez un programme avec prélavage.
- Versez 1/4 de la quantité de lessive recommandée dans le **compartiment I** du bac à produits et les 3/4 restants dans le **compartiment II**.

Dosage de la lessive liquide

La lessive liquide ne doit être utilisée que pour le lavage principal.

Pour cela :

- Versez la quantité de lessive recommandée dans un doseur pour lessive liquide et mettez ce dernier dans le tambour.

ou

- Après avoir rabattu l'**insert pour lessive liquide** du **compartiment II**, versez la quantité de lessive recommandée.



La graduation de l'**insert pour lessive liquide** facilite le dosage de la lessive.



Si le **compartiment II** est utilisé pour de la lessive en poudre, l'**insert pour lessive liquide** doit être relevé.

Programmes

Sélecteur

Le sélecteur permet de sélectionner le programme souhaité. L'afficheur indique les réglages standards (température, vitesse d'essorage et durée).

Programmes de lavage (selon modèle)

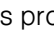
Coton

Pour les textiles résistants, supportant des températures élevées, en coton ou en lin.

- Couleur jusqu'à 60 °C.
- Blanc de 60 °C à 90 °C.

Remarque : pour modifier la température de lavage ou la vitesse d'essorage, utilisez les touches **Temp. °C** ou **Essorage**. (Le réglage standard est indiqué sur l'afficheur.)

Coton éco

Les programmes (programmes standard, marqués par ) conviennent pour nettoyer les textiles en coton normalement sales, et sont les plus efficaces en ce qui concerne les consommations conjointes d'énergie et d'eau.

Coton + Prélavage

Pour le linge très sale, avec prélavage.

Programme nuit

Programme de lavage particulièrement peu bruyant, à la vitesse d'essorage final réduite.

Mode veille. Une fois le programme terminé, l'afficheur s'éteint.

Pour le réactiver, appuyez longuement sur la touche **Départ/Pause**.

L'afficheur indique **End** et le témoin **Essorage** s'allume.

Microfibres

Pour le lavage des vêtements de travail et de sport en microfibres et synthétique. Rinçage supplémentaire et froissage réduit.

Express 15 min

Programme de lavage court pour textiles d'entretien facile peu sales, en coton, en lin, en synthétique ou en fibres mélangées. Parfait pour le rafraîchissement du linge ou pour le lavage du linge avant une première utilisation. Durée du programme particulièrement courte.

Synthétiques

Programme de lavage destiné aux textiles moins résistants en coton, en lin, en synthétique ou en fibres mélangées. Un tri par couleur est recommandé.

Synthétiques + Prélavage

Pour le linge très sale, avec prélavage.

Spécial Peau sensible

Pour le lavage du linge des personnes

allergiques ou des textiles nécessitant une hygiène parfaite. La température reste constante tout au long du lavage.

Le rinçage est intensif et la quantité d'eau plus importante. Pour les textiles résistants d'entretien facile, en coton ou en lin.

Mix rapide

Pour le lavage d'articles de linge mélangés en textiles résistants d'entretien facile.

Délicat/Soie

Programme doux destiné aux textiles délicats lavables en machine, notamment aux textiles en soie, en satin, en synthétique ou en fibres mélangées (voilages, par exemple). Essorage doux entre les rinçages et essorage final à vitesse réduite.

Laine

La laine a tendance à pelucher sous l'action de la chaleur, de l'humidité et du brassage. Le programme laine tient compte de ce phénomène et associe brassage et pauses.

Pour les textiles en laine ou contenant de la laine lavables à la main ou en machine.

Programmes spéciaux

Rinçage/Essorage

Rinçage supplémentaire puis essorage. Avec ce programme, il est possible d'utiliser de l'assouplissant et de l'amidon.

Essorage

Essorage seul ; le bain lessiviel ou l'eau de rinçage sont vidangés avant l'essorage.

Vidange

Vidange de l'eau de rinçage sans essorage final suite à un programme avec arrêt cuve pleine (Ø).

Options de lavage

Touche Rinçage plus

Niveau d'eau accru lors du lavage et du rinçage. Pour les régions où l'eau est très douce ou pour améliorer le résultat du rinçage. Le témoin s'allume lorsque Niveau plus a été sélectionné.

Touche Temp. °C

40°C 60°C

(température)

La température peut être réglée de manière personnalisée pour chaque programme.

Pour cela, appuyez sur la touche **Temp. °C** 40°C 60°C (température) de manière répétée jusqu'à ce que la température souhaitée soit affichée.

Touche Essorage

(vitesse d'essorage)

La vitesse d'essorage peut être réglée de manière personnalisée pour chaque programme.

Appuyez sur la touche Essorage de manière répétée jusqu'à ce que la vitesse d'essorage souhaitée soit réglée.

Arrêt cuve pleine

Pour un arrêt cuve pleine, réglez la vitesse d'essorage sur 0 tr/min. Le linge baigne dans la dernière eau de rinçage. Parfait pour les textiles délicats et les voilages → page 15.

Système anti-balourd

Le système anti-balourd automatique assure une répartition homogène du linge grâce à des amorces d'essorage répétées. En cas de répartition très hétérogène du linge, l'essorage final est effectué à vitesse réduite ou n'est pas effectué du tout pour des raisons de sécurité.

Touche Fin différée

(Fin dans)

Il est possible de différer le démarrage d'un programme. Le temps restant permet de définir le moment où le programme sélectionné doit se terminer. Le temps restant peut être réglé par pas de 1 heure jusqu'à un maximum de 24 heures.

Appuyez sur la touche **Fin différée** (Fin dans) de manière répétée jusqu'à ce que le nombre d'heures souhaité s'affiche.

Ensuite, appuyez sur la touche **Départ/Pause**. Le programme démarre en différé en fonction du temps restant réglé. L'afficheur indique le temps restant jusqu'à la fin du programme.

Touche Départ/Pause

Appuyez sur **Départ/Pause** pour démarrer le programme sélectionné.

Avancement du programme

L'avancement du programme est indiqué par des témoins :

Prêt

Lavage

- À la mise sous tension du lave-linge, le témoin **Lavage** (Prêt) clignote.
- Une fois le programme démarré, **Lavage** reste allumé en permanence.

Rinçage

- Pendant le rinçage, le témoin est allumé en permanence.
- Si un arrêt cuve pleine a été sélectionné, tous les témoins s'éteignent.

Essorage

- Pendant l'essorage, le témoin est allumé en permanence.
- Une fois l'essorage terminé, **Essorage** (Fin) clignote.

Fin

- L'afficheur indique *End*.

Lavage

Lavage

- Placez le sélecteur sur le programme souhaité, par exemple **Blanc/Couleurs 60°C**.
- Le témoin **Lavage** (Prêt) clignote.
- Si nécessaire, modifiez la température ou la vitesse d'essorage ou réglez un arrêt cuve pleine (→ page 14).
- Chargez le linge → page 8.
 - Respectez la charge maximale (tableau des programmes → page 28).
- Appuyez sur la touche **Départ/Pause**.
 - Le programme de lavage démarre.
 - Le témoin **Lavage** est allumé.

Fin des programmes

Les programmes de lavage s'arrêtent automatiquement. L'afficheur indique *End.*

- Placez le sélecteur sur **Arrêt**.
- Retirez le linge du tambour.
- Laissez le hublot ouvert pour que l'intérieur du lave-linge puisse sécher.
- Fermez le robinet d'arrivée d'eau.

Arrêt cuve pleine

Si, en début de lavage, la fonction d'essorage est désactivée (absence d'essorage final et trempage du linge dans la dernière eau de rinçage), le programme de lavage s'arrête après le dernier rinçage. L'afficheur indique alternativement *STOP* et *--:--*.

Pour vidanger l'eau de rinçage et essorer le linge si nécessaire : Appuyez sur la touche **Essorage** de manière répétée jusqu'à ce que la vitesse d'essorage souhaitée soit réglée. L'eau est vidangée ; le lave-linge essore. Le programme est terminé lorsque l'afficheur indique *0000*.



La vitesse d'essorage maximale dépend du programme de lavage sélectionné.

Si vous ne souhaitez **pas** d'essorage :

- Placez le sélecteur sur **Vidange**. L'eau est vidangée ; le lave-linge n'essore pas. Le programme est terminé lorsque l'afficheur indique *End.*
- Placez le sélecteur sur **Arrêt**.
- Retirez le linge.
- Laissez le hublot ouvert pour que l'intérieur du lave-linge puisse sécher.

Modification du programme

Si, par erreur, vous avez sélectionné le mauvais programme :

- Sélectionnez un nouveau programme. L'afficheur indique *PAUS*.
- Appuyez sur **Départ/Pause**. Le nouveau programme commence au début.

Interruption du programme

Appuyez sur la touche **Départ/Pause** de manière continue jusqu'à ce que l'afficheur indique *PAUS*.

Programmes de lavage à température élevée :

- Faites refroidir le linge : Sélectionnez **Rinçage/Essorage**.
- Appuyez sur **Départ/Pause**.

Programmes à basse température :

- Sélectionnez **Rinçage/Essorage** ou **Vidange**.
- Appuyez sur **Départ/Pause**.

Fonction de réinitialisation

- La fonction de réinitialisation permet de rétablir les réglages d'origine. Pour cela, appuyez sur la touche **Départ/Pause** de manière continue jusqu'à ce que l'afficheur indique *0000* et que les trois témoins d'avancement du programme s'allument.

Nettoyage et entretien

Consignes de sécurité

Risque d'électrocution !

Tout d'abord, débranchez l'appareil. Ne nettoyez jamais le lave-linge au jet d'eau.



Risque d'explosion !

Ne nettoyez jamais le lave-linge avec des solvants.

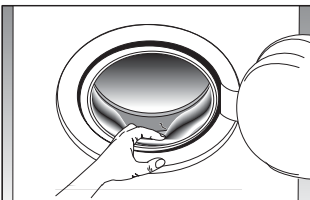
Risque de brûlure !

Avant de vidanger le bain lessiviel, laissez-le refroidir.

Carrosserie et bandeau de commande

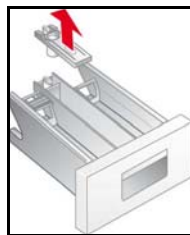
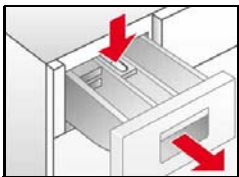
- Enlevez immédiatement les résidus de lessive.
- Frottez ces éléments à l'aide d'un chiffon doux et humide.
- Le nettoyage au jet d'eau est interdit.

Tambour



- Retirez les corps étrangers du tambour et du joint en caoutchouc.
- Laissez le hublot ouvert pour que le tambour puisse sécher.
- Utilisez un produit de nettoyage sans chlore en respectant les indications du fabricant. N'utilisez jamais de paille de fer.

Bac à produits



En présence de résidus de lessive ou d'additif :

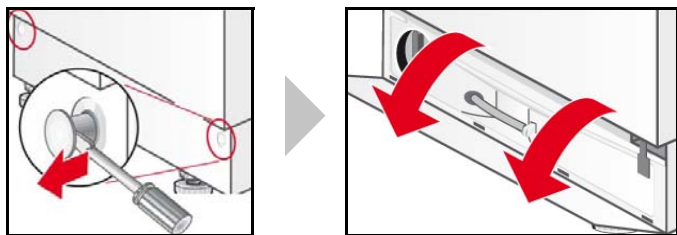
- Ouvrez le bac à produits jusqu'en butée.
- Appuyez sur la zone portant la mention **PUSH** et retirez le bac à produits.
- Nettoyez le système de guidage du bac à produits.
- Enlevez l'insert du compartiment de l'assouplissant.
- Nettoyez le bac à produits et l'insert du compartiment de l'assouplissant sous l'eau du robinet.
- Réintroduisez l'insert du compartiment de l'assouplissant.
- Réintroduisez le bac à produits.

Détartage du lave-linge

Aucun détartrage n'est nécessaire si la lessive est convenablement dosée. Si un détartrage s'avère tout de même nécessaire, suivez les instructions du fabricant de détartrant. Des détartrants appropriés sont en vente sur notre site Internet ou auprès de notre service après-vente → page 23.

Pompe d'évacuation

Conseils anti-engorgement



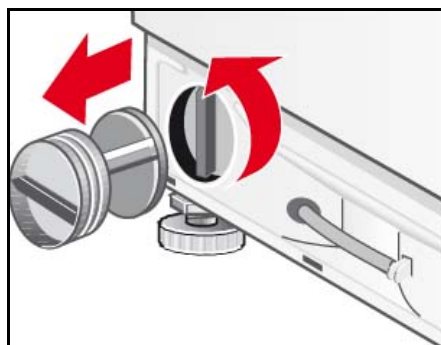
- Placez le sélecteur sur **Arrêt**.
- Faites sauter les pions de fixation avec un tournevis.
- Faites basculer le bandeau du socle et dégagez-le en tirant vers le haut.

Vidange de l'eau



- Dégagez le flexible de vidange de son support.
- Enlevez le bouchon du flexible de vidange et vidangez le bain lessiviel.
 - Il est possible que vous ayez à vider le récipient de collecte plusieurs fois de suite.
 - Lorsque l'eau a fini de s'écouler, remettez le bouchon.
- Remettez le flexible de vidange sur son support.

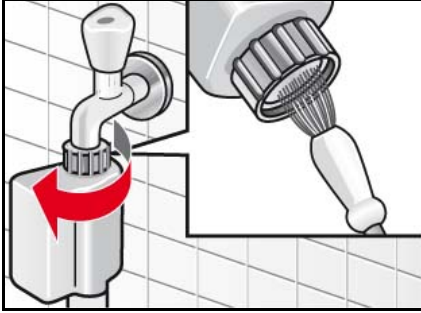
Nettoyage de la pompe d'évacuation



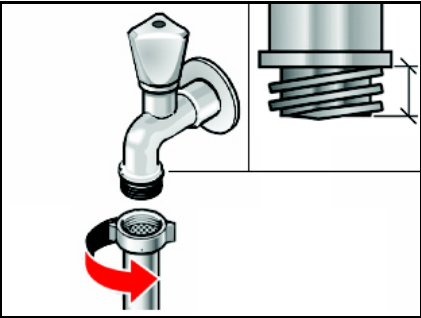
- Dévissez délicatement le bouchon de la pompe (eau résiduelle).
 - Nettoyez l'intérieur, le filetage du bouchon de la pompe et le carter de la pompe (le rotor de la pompe d'évacuation doit pouvoir tourner librement).
- Remettez le bouchon de la pompe et revissez-le.
- Positionnez le bandeau du socle au moyen des 4 griffes et fixez-le à la carrosserie avec les pions de fixation.

i Pour empêcher que, lors du prochain lavage, de la lessive passe directement à l'égout sans avoir servi : versez 1 litre d'eau dans le compartiment II et démarrez le programme Vidange.

Filtre sur arrivée d'eau



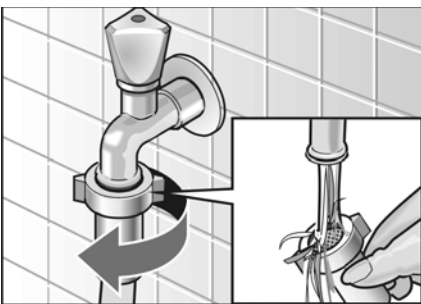
*flexible d'arrivée d'eau selon modèle



Si l'eau n'arrive pas au lave-linge, ou du moins pas en quantité suffisante, commencez par mettre le flexible d'arrivée d'eau hors pression :

- Fermez le robinet d'arrivée d'eau.
- Sélectionnez n'importe quel programme (sauf **Rinçage/Essorage / Vidange**).
- Appuyez sur la touche **Départ/Pause**.
- Faites fonctionner le programme pendant 40 secondes environ.
- Placez le sélecteur sur **Arrêt**.
- Débranchez la prise.
- Débranchez le flexible d'arrivée d'eau du robinet d'arrivée d'eau.
- Nettoyez le filtre avec une petite brosse.
- Rebranchez le flexible.
- Ouvrez le robinet d'arrivée d'eau.
- Vérifiez l'absence de fuite au niveau du raccord.
- Si de l'eau s'écoule, assurez-vous que le filtre est bien positionné.

Nettoyage du filtre du robinet d'arrivée d'eau



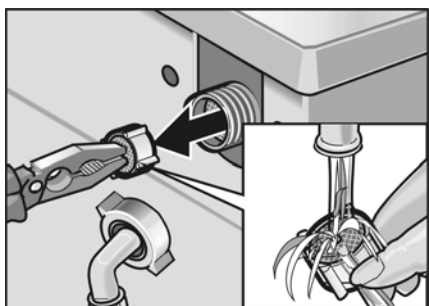
- Débranchez le flexible du robinet d'arrivée d'eau.
- Rincez le filtre sous l'eau du robinet.
- Rebranchez le flexible.

Nettoyage du filtre du lave-linge



- Débranchez le flexible à l'arrière du lave-linge.

Nettoyage du filtre du lave-linge



- Retirez le filtre et rincez-le sous l'eau du robinet.
- Remettez le filtre et rebranchez le flexible.
- Ouvrez le robinet et vérifiez l'absence de fuite. Si de l'eau s'écoule, assurez-vous que le filtre est bien positionné.
- Fermez le robinet d'arrivée d'eau.

Que faire si...



Risque d'électrocution !

Les réparations ne doivent être effectuées que par le service après-vente ou des techniciens agréés.

Si une réparation est requise ou si vous ne pouvez pas résoudre un problème vous-même à l'aide du tableau suivant, procédez comme suit :

- Placez le sélecteur sur **Arrêt**.
- Débranchez la prise du lave-linge.
- Fermez le robinet d'arrivée d'eau.
- Contactez le service après-vente → page 23.

Codes de défaut

<i>OPEn</i> ou <i>E 13</i>	Le hublot n'est pas fermé correctement. Refermez correctement le hublot.
<i>EO5</i>	L'eau n'arrive pas. Voir le défaut L'eau n'arrive pas .
<i>PUNP</i> ou <i>EO6</i>	L'eau ne s'évacue pas. Voir le défaut L'eau ne s'évacue pas .

Les autres codes de défaut sont uniquement interprétables par notre service après-vente. Veuillez noter le code de défaut et l'indiquer au service après-vente.

Problème	Cause possible	Dépannage
Le programme ne démarre pas.	Avez-vous appuyé sur la touche Départ/Pause ?	Appuyez sur la touche Départ/Pause .
	Auriez-vous sélectionné un départ différé ?	Il ne s'agit pas d'un défaut. Le lave-linge démarre automatiquement une fois le temps restant écoulé.
	Y a-t-il/y a-t-il eu une panne de courant ? Le temps restant sélectionné a-t-il été effacé ?	Réglez à nouveau le temps restant ou démarrez le programme : Appuyez sur la touche Départ/Pause .
	Le hublot n'est pas fermé correctement.	Fermez le hublot.
	La prise n'est pas correctement branchée.	Branchez la prise correctement.
Le lave-linge ne réagit pas.	Peut-être s'agit-il d'un dysfonctionnement du programme ?	La fonction de réinitialisation permet de rétablir les réglages d'origine. Pour cela, appuyez sur la touche Départ/Pause de manière continue jusqu'à ce que l'afficheur indique 0000 et que les trois témoins d'avancement du programme s'allument.
Il est impossible de régler la vitesse d'essorage maximale.	La vitesse d'essorage maximale dépend du programme sélectionné.	Changez de programme si nécessaire.
L'eau ne s'évacue pas.	Le flexible d'évacuation est tordu.	Remettez le flexible d'évacuation dans la position appropriée.
	La pompe d'évacuation est bouchée.	Nettoyez la pompe d'évacuation → page 18.

Des résidus de lessive sont présents dans le bac à produits.	La lessive est humide ou grumeleuse.	Nettoyez et séchez le bac à produits → page 17. Utilisez un doseur pour lessive liquide.
L'eau n'arrive pas.	La prise n'est pas branchée correctement.	Branchez la prise correctement.
	Le hublot n'est pas fermé correctement.	Fermez le hublot.
	Le robinet d'arrivée d'eau n'est pas ouvert.	Ouvrez le robinet d'arrivée d'eau.
	Le filtre du flexible d'arrivée d'eau est bouché.	Nettoyez le filtre du flexible d'arrivée d'eau → page 19.
	Le flexible d'arrivée d'eau est pincé ou coudé.	Contrôlez le flexible d'arrivée d'eau.
Fortes vibrations lors de l'essorage.	Le lave-linge n'a pas été mis à niveau correctement.	Mettez le lave-linge à niveau → page 25.
	Les brides de transport n'ont pas été enlevées.	Enlevez les brides de transport → page 25.
L'appareil se remplit d'eau en permanence. L'eau est évacuée immédiatement par le flexible d'évacuation.	Le flexible d'évacuation est placé trop bas.	Positionnez correctement le flexible d'évacuation → page 27.
L'eau n'est pas visible dans le tambour.	Il ne s'agit pas d'un défaut.	Avec certains programmes, vous ne pouvez pas voir l'eau (niveau bas).
De l'eau s'écoule sous le lave-linge.	Un raccord du flexible d'arrivée d'eau fuit.	Resserrez le raccord.
	Le flexible d'évacuation fuit.	Faites remplacer le flexible d'évacuation par le service après-vente.
	Le bouchon de la pompe d'évacuation n'est pas serré correctement.	Nettoyez la pompe d'évacuation → page 18.
De la mousse sort du bac à produits.	Surdosage de lessive.	N'utilisez que des lessives prévues pour les textiles et les lave-linge. Respectez les indications de dosage.
Amorces d'essorage répétées	Il ne s'agit pas d'un défaut.	Lavez toujours les grands articles de linge avec de petits articles.
	Le système anti-balourd essaie de corriger le déséquilibre de la charge de linge.	
Le linge n'a pas été essoré correctement.	Les grands articles de linge n'étaient pas répartis uniformément dans le tambour. La vitesse d'essorage a été réduite automatiquement pour des raisons de sécurité.	Lavez toujours les grands articles de linge avec de petits articles.

Le résultat du lavage n'est pas satisfaisant.	Le linge est encore sale.	Sélectionnez un programme approprié, par exemple un programme avec pré-lavage. Si nécessaire, traitez les taches avant la mise en machine.
	Trop peu de lessive ou lessive inadéquate.	Utilisez une lessive adéquate et dosez-la conformément aux indications du fabricant.
	Charge maximale dépassée.	Adaptez la charge au programme sélectionné.
Résidus de lessive sur le linge.	Certaines lessives sans phosphates contiennent des résidus insolubles qui peuvent laisser des taches claires sur le linge.	Faites un rinçage supplémentaire. Si nécessaire, optez pour une lessive liquide. Brossez le linge après le séchage.
Résidus gris sur le linge.	Taches de pommade, graisse ou huile.	Lavez le linge avec la dose de lessive maximale et la température maximale autorisée (reportez-vous à l'étiquette d'entretien).
	Dosage de lessive trop faible.	
Fin du programme inattendue.	La touche Départ /Pause a été actionnée par mégarde.	Appuyez à nouveau sur la touche pour redémarrer le programme.
L'assouplissant n'est pas évacué complètement/il reste trop d'eau dans le compartiment ☼.	L'insert du compartiment de l'assouplissant est positionné de manière incorrecte ou bouché.	Nettoyez l'insert du compartiment de l'assouplissant et positionnez-le correctement dans le compartiment ☼ → page 17.
Les témoins ne s'allument pas.	Panne d'électricité.	Le programme continue dès que l'électricité est rétablie. Si vous souhaitez retirer le linge pendant la panne d'électricité, vidangez d'abord l'eau → page 18. Vérifiez : - que la prise est correctement branchée ; - que le fusible n'est pas grillé et que le disjoncteur ne s'est pas déclenché (contactez le service-après-vente).
Le hublot refuse de s'ouvrir.	Arrêt cuve pleine sélectionné.	Sélectionnez le programme Vidange puis appuyez sur la touche Départ /Pause.
	Le programme fonctionne et le hublot est verrouillé pour des raisons de sécurité.	Attendez que l'afficheur indique End .
	Panne d'électricité.	Déverrouillez le hublot de manière mécanique.
Déverrouillage de secours	<p>Pour déverrouiller le hublot de manière mécanique en cas de panne d'électricité :</p> <ul style="list-style-type: none"> <input type="checkbox"/> placez le sélecteur sur Arrêt et débranchez la prise. <input type="checkbox"/> ouvrez le bandeau du socle et vidangez l'eau → page 18. <input type="checkbox"/> tirez le mécanisme de déverrouillage de secours vers le bas et, en même temps, ouvrez le hublot. <ul style="list-style-type: none"> - Avant d'ouvrir le hublot, assurez-vous que le lave-linge ne contient plus d'eau ou de bain lessiviel chaud ! 	



N'ouvrez en aucun cas le hublot par le biais du mécanisme de déverrouillage de secours lorsque le tambour tourne encore !

Si vous ne parvenez pas vous-même à remédier au problème (arrêt/remise en marche) ou si une réparation s'impose :

- Placez le sélecteur sur **Arrêt** et débranchez la prise.
- Fermez le robinet d'arrivée d'eau et contactez le service après-vente → page 23.

Service après-vente

Avant d'appeler le service après-vente, veuillez vérifier que vous ne pouvez pas remédier vous-même au problème → page 20.

Si vous avez besoin d'un conseil, sachez que l'intervention d'un technicien vous sera facturée, même pendant la période de garantie.

Vous trouverez les coordonnées du service après-vente le plus proche ici-même ou dans la liste ci-jointe (selon le modèle).

Veuillez indiquer au service après-vente le numéro de série (E-Nr.) et le numéro de fabrication (FD) de l'appareil.

E-Nr. _____ FD _____

Notez ici les numéros indiqués sur votre appareil.

Vous trouverez ces indications sur la plaque signalétique située sur l'encadrement du hublot.

Le fait d'indiquer le numéro de série et le numéro de fabrication vous évitera un déplacement inutile et donc un surcoût.

Ayez confiance en la compétence du fabricant. Faites appel à nous. Vous aurez ainsi la garantie que la réparation est effectuée par des techniciens dûment formés, avec des pièces de rechange d'origine.

☎ **FR** 01 40 10 11 00

☎ **B** 070 222 141

☎ **CH** 0848 840 040

Instructions d'installation

Consignes de sécurité



Le lave-linge est lourd. Faites preuve de prudence en le soulevant.

Si le lave-linge présente des détériorations visibles, ne le mettez pas en service. En cas de doute, contactez le service après-vente ou le commerçant.

N'installez pas le lave-linge à l'extérieur ou dans un lieu exposé au gel. Sous l'effet du gel, les flexibles peuvent éclater ou se rompre. Le lave-linge risque de subir des dommages.

Ne posez pas le lave-linge à l'envers ou sur le côté. Ne tentez jamais de soulever le lave-linge par ses parties saillantes (le hublot, par exemple).

Enlevez les brides de transport et la traverse et conservez le tout.

Outre les consignes énoncées ici, vous aurez peut-être à respecter certaines prescriptions particulières imposées par vos compagnies distributrices d'eau et d'électricité.

En cas de doute, confiez le branchement à un spécialiste.

Éléments fournis




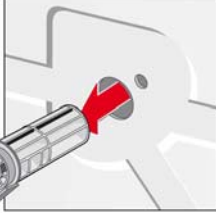

Nom- bre	Désignation
5	Plaquettes permettant d'obturer les orifices après le retrait des brides de transport
1	Clé permettant de retirer les brides de transport et de régler des pieds
1	1 collier de Ø 24-40 mm pour le raccordement sur siphon
1	Gabarit de porte
2	Charnières de porte avec vis
1	Vis avec rondelle pour porte de parement

Au dos du lave-linge/du tambour :

- Flexible d'évacuation d'eau,
- Flexible d'arrivée d'eau,
- Cordon d'alimentation avec prise,
- Instructions d'utilisation + feuillet indiquant les adresses du service après-vente.

L'humidité du tambour est due au contrôle effectué sur le lave-linge en sortie d'usine.

Retrait des brides de transport

				
	<p>Dévissez les quatre vis avec la clé fournie.</p>	<p>Retirez complètement les brides de transport et dégagez le cordon d'alimentation des fixations.</p>		
		<p>– Avant la première utilisation, enlevez impérativement toutes les brides de transport. Conservez-les en vue d'un éventuel transport ultérieur.</p> <p>– Avant le transport, remontez impérativement les brides pour éviter d'endommager la machine.</p>		
	<p>Mettez les plaquettes de protection.</p>			

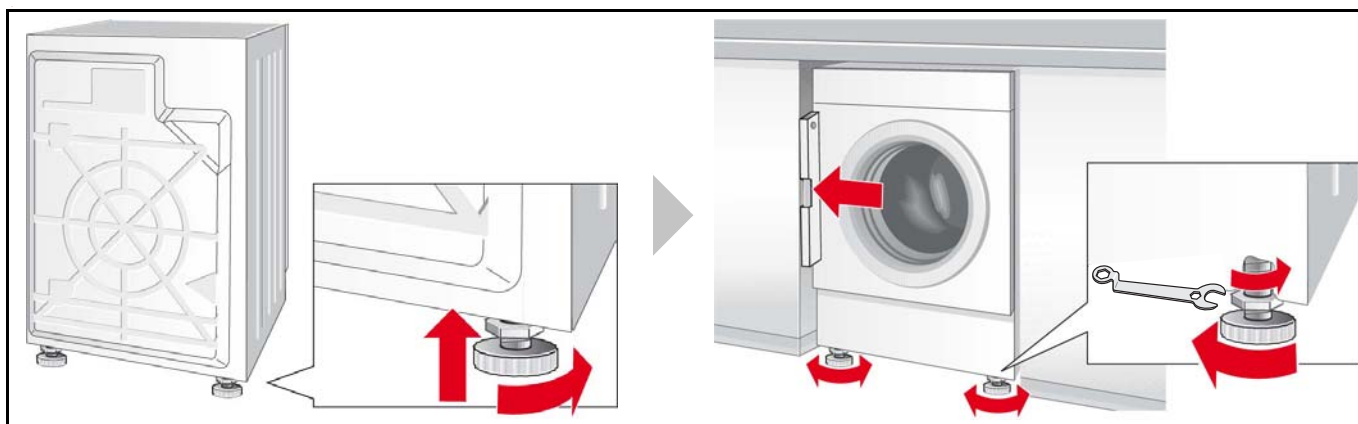
Installation et mise à niveau

- Le lave-linge doit être parfaitement à niveau pour éviter tout déplacement intempestif pendant l'essorage.
- La surface sur laquelle repose l'appareil doit être ferme, propre et plane.
- Les parquets et les revêtements de sol mous (moquettes, revêtements à revers en mousse) ne sont pas adaptés.

Mise à niveau

Si l'appareil n'est pas parfaitement à niveau, il risque de faire beaucoup de bruit, de vibrer et de se « déplacer » tout seul !

- Les quatre pieds doivent reposer fermement sur le sol.
- Le lave-linge ne doit pas bouger !
- Vérifiez le niveau du lave-linge avec un niveau à bulle et corrigez-le si nécessaire.
- Le lave-linge ne doit pas être plaqué aux parois latérales de la niche !
- Les contre-écrous des pieds avant doivent être fermement vissés contre la carrosserie de l'appareil à l'aide de la clé !



Dimensions

Largeur x profondeur x hauteur

596 mm x 585 mm x 818 mm

Poids

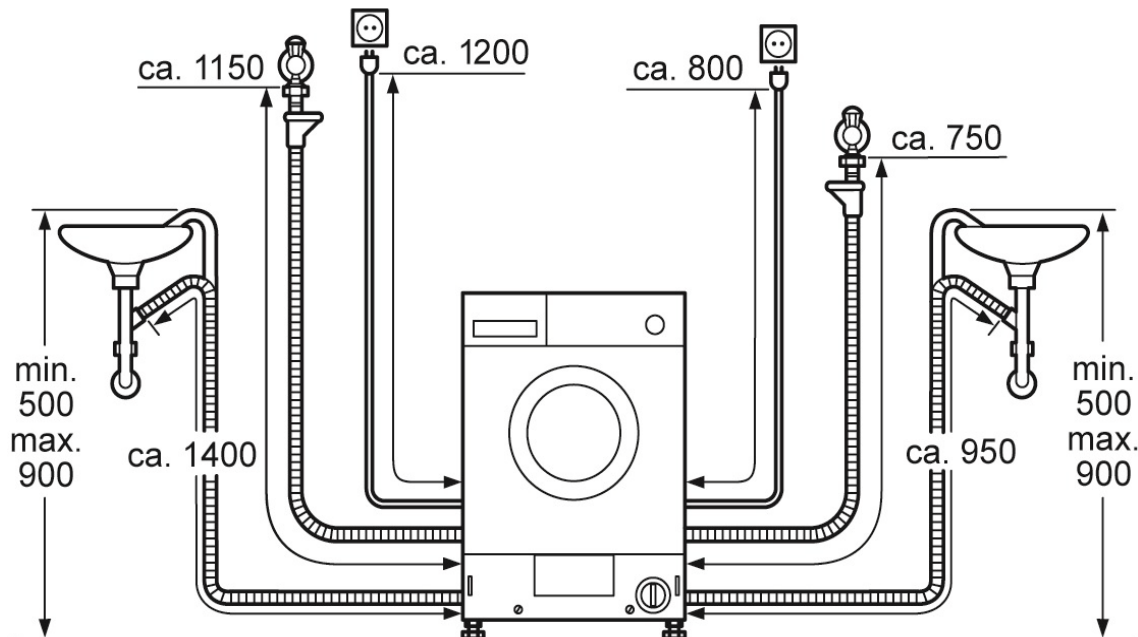
76 kg

Longueur des flexibles et du cordon

Branchements sur la gauche

ou

Branchements sur la droite



Branchement des flexibles

- Pour éviter toute fuite et tout dégât des eaux, respectez impérativement les consignes de ce chapitre !
- Attention : ne faites fonctionner le lave-linge qu'avec de l'eau potable froide.
- Ne le raccordez pas au mélangeur d'un chauffe-eau à écoulement libre.
- En cas de doute, confiez le branchement à un spécialiste.
- Utilisez uniquement le flexible d'arrivée d'eau fourni ou acheté auprès d'un revendeur agréé. N'utilisez pas de flexible usagé.
- Les branchements peuvent être effectués à gauche ou à droite selon les nécessités.

Arrivée d'eau

- Le flexible d'arrivée d'eau ne doit pas être :
- coudé, écrasé, altéré ou entaillé (sa résistance ne serait plus garantie).

Prenez garde à la pression d'eau domestique :

- La pression de l'eau doit être comprise entre 50 et 900 kPa, soit entre 0,5 et 9 bars (robinet grand ouvert, il doit couler au moins 8 l par minute).
- Si la pression est plus élevée, il faut intercaler un réducteur de pression.

Raccordez le flexible d'arrivée d'eau au robinet d'arrivée d'eau froide (filetage 3/4").

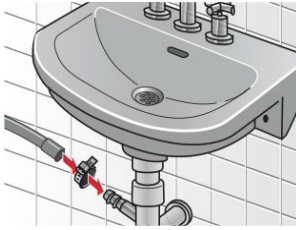
Serrez les raccords exclusivement à la main. N'enlevez pas les filtres du tuyau d'arrivée d'eau.

Après le branchement du flexible d'arrivée d'eau :

- Ouvrez le robinet d'arrivée d'eau avec précaution et vérifiez l'étanchéité des points de raccordement.
- Attention : au niveau des raccords, l'eau est sous pression.

Évacuation d'eau

Évacuation dans un siphon



- Ne coudez pas le flexible d'évacuation et ne l'étirez pas.
- Différence de hauteur entre la surface d'installation et l'orifice d'écoulement vers l'égout : 90 cm maxi., 50 cm mini.

Au niveau du raccord, mettez le collier de 24-40 mm.

Branchement électrique

Ne branchez le lave-linge qu'à une prise de courant alternatif avec terre, installée selon les normes.

Le disjoncteur doit être de type différentiel et arborer ce symbole : 

La tension du secteur et la tension indiquée pour le lave-linge (voir plaque signalétique) doivent concorder.

La tension de fonctionnement et l'ampérage du fusible requis figurent sur la plaque signalétique.

Assurez-vous que :

- la prise de l'appareil et la prise murale s'emboîtent parfaitement l'une dans l'autre,
- la section des fils est suffisante,
- le système de mise à la terre est installé selon les normes,
- l'appareil n'écrase pas le cordon d'alimentation,
- la prise est accessible.

Toute modification du cordon d'alimentation doit être confiée à un technicien compétent.

N'utilisez ni blocs multiprises, ni rallonges.

Prise de l'appareil :

- Ne la branchez et débranchez jamais avec les mains mouillées.
- Ne la débranchez jamais en tirant sur le cordon.
- Ne la débranchez jamais lorsque l'appareil fonctionne.

Montage des charnières de porte sur le lave-linge

Si le lave-linge est installé dans une cuisine intégrée, il peut être masqué par une porte. Dans ce cas, il faut le munir des charnières fournies.

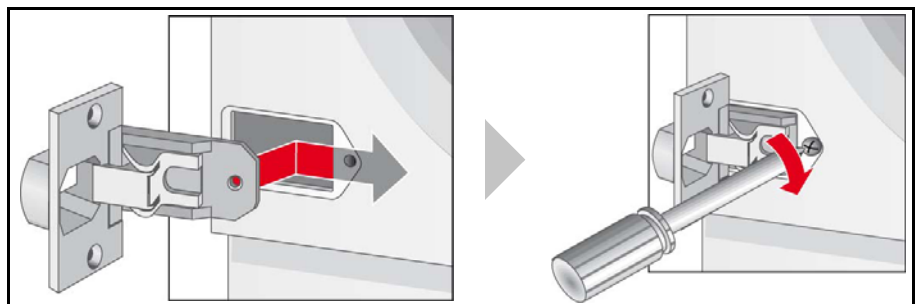




Tableau des programmes

Observez les indications des étiquettes d'entretien, le type de textile et la charge.



Programmes*	°C**	Charge maxi.	Vitesse d'essorage maxi.***	Type de linge 	Option*
Blanc/Couleurs	froid-90	7 kg	1 200 tr/min*	Textiles résistants, supportant des températures élevées, en coton ou en lin.	✓
	froid-60				
Couleurs éco	froid-60	4 kg	1 000 tr/min*	Textiles résistants en coton ou en lin.	✓
Programme nuit	froid-60	3.5 kg	800 tr/min*	Textiles d'entretien facile en coton, en lin, en synthétique ou en fibres mélangées.	✓
Synthétiques	froid-60				
Peau sensible	froid-60	3.5 kg	1 200 tr/min*	Textiles résistants en coton ou en lin.	✓
Mix	froid-40				
Sport	froid-40	2 kg	800 tr/min*	Textiles en coton ou textiles d'entretien facile.	✓
Express 15 min	froid- 30				
Délicat/Soie	froid-40	2 kg	800 tr/min*	Textiles en microfibrés	✓
	froid-40				
Laine 	froid-40		800 tr/min*	Textiles d'entretien facile en coton, en lin, en synthétique ou en fibres mélangées	-
			600 tr/min*	Textiles lavables délicats, en soie, satin, synthétique ou fibres mélangées (voilages, par exemple).	✓
			800 tr/min*	Textiles en laine ou contenant de la laine lavables à la main ou en machine.	-

*Programme et options selon modèle

** Température : froid - 20- 30- 40- 60- 90

*** Vitesse d'essorage : 0- 500- 600- 800- 1 000- 1 200

Valeurs de consommation

Lavage					
Programme	Charge	Électricité*	Eau*	Durée du programme*	Humidité résiduelle**
Coton froid	7 kg	0.23 kWh	59 l	1:51 h	58 %
Coton 20 °C		0.35 kWh	62 l	2:00 h	
Coton 40 °C		0.85 kWh	62 l	2:00 h	
Coton 60 °C		1.25 kWh	70 l	2:30 h	
Coton 90 °C		2.50 kWh	70 l	2:30 h	
Coton éco 40 °C	3,5 kg	0.67 kWh	38 l	2:30 h	30%
Coton éco 60 °C		0.82 kWh	38 l	2:30 h	
Synthétiques 40 °C		0.89 kWh	38 l	1:52 h	
Mix 40 °C		0.65 kWh	45 l	1:43 h	
Délicat/Soie froid	2 kg	0.05 kWh	35 l	0:36 h	55 %
Délicat/Soie 30 °C		0.10 kWh	49 l	1:00 h	
Laine  froid		0.05 kWh	49 l	0:47 h	40 %
Laine  30 °C		0.25 kWh	49 l	1:00 h	

Réglage du programme pour contrôle selon norme EN60456 en vigueur.

Précision relative aux contrôles : lavage de la charge nominale à la vitesse d'essorage maximale.

* Les valeurs diffèrent des valeurs indiquées en fonction de la pression d'eau, de la dureté de l'eau, de sa température d'arrivée, de la température ambiante, du type de textile, de la quantité de linge et de son degré de salissure, de la lessive utilisée, des variations de la tension d'alimentation et des fonctions additionnelles choisies.

** Indications de l'humidité résiduelle basées sur la limitation de la vitesse d'essorage et la charge maximale en fonction du programme.

RÉGLAGE DU PROGRAMME POUR CONTRÔLE ET ÉTIQUETAGE ÉNERGÉTIQUE SELON DIRECTIVE 2010/30/UE, AVEC EAU FROIDE (15 °C). La température de programme indiquée s'oriente sur la température mentionnée sur l'étiquette d'entretien que comporte chaque article textile. Pour des raisons d'économie d'énergie, la température de lavage réelle peut différer de la température de programme indiquée.

Coton 60 °C: essorage maximal

Coton 40 °C: essorage maximal

Programme	Charge	Consommation d'énergie annuelle	Consommation d'eau annuelle
Coton 40/60 °C	7/3,5 kg	198 kWh	10340 l

Puissance absorbée hors service: 0,20 W

Puissance absorbée état prêt: 0,80 W

Index

A

Additifs 10
Afficheur
-Message de défaut 20
Arrêt cuve pleine 14, 15
-Bandeau de commande
7, 14
Arrivée d'eau 26
Avancement du
programme 14
-Bandeau de commande
7

B

Bac à produits
-Description 10
-Nettoyage 17
Bandeau de commande 7
-Nettoyage 17
Blanc/Couleurs
-Programmes 12, 15, 28,
29
Branchement électrique 27
Branchements d'eau 26
Brides de transport 25

C

Carrosserie
-Nettoyage 17
Consignes de sécurité
4, 17, 20, 24
Couleurs éco
-Programmes 12

D

DEEE 5
Délicat/Soie
-Programmes 13, 28, 29
Dépannage 20
Départ/Pause
-Bandeau de commande
7
-Touche 14
Détartrage 17
Déverrouillage de secours 22
Dimensions 25

Durée du programme 29

E

Eau 29
Économies 6
Électricité 29
Éléments fournis 24
Essorage
-Programmes spéciaux
13
Évacuation d'eau 27

F

Filtre
-Flexible d'arrivée d'eau
19
Fin des programmes 15
Flexible d'arrivée d'eau
-Nettoyage 19
Fonction de réinitialisation 16

H

Hublot 15

I

Indications d'entretien
-Lavage 8
Insert pour lessive liquide 10
Interruption du programme
16

L

Laine
-Programmes 13
Lavage 15
Lessive 10
-Insert pour lessive liquide
10, 11
Linge
-Chargement 9
-Préparatifs pour le lavage
9
-Tri pour le lavage 8

M

Message de défaut 20
Mise à niveau 25
Mises en garde
-Lessive 10
Mix rapide
-Programmes 29
Modification du programme
15

N

Nettoyage
-Bac à produits 17
-Bandeau de commande
17
-Carrosserie 17
-Flexible d'arrivée d'eau
19
-Pompe d'évacuation 18
-Tambour 17

O

Options de lavage
-Témoins 7, 14

P

Pompe d'évacuation
-Nettoyage 18
Premier lavage 8
Problèmes 20
Programmes de lavage 12
Programmes spéciaux 13
Protection de
l'environnement 6

R

Rinçage/Essorage
-Programmes spéciaux
13

S

Sélecteur 7, 12
Surface d'installation 24
Synthétiques

-Programmes 12, 28, 29
Système anti-balourd 14

T

Tableau des programmes 28
Tambour
-Nettoyage 17
Touches de sélection de
fonction 7

V

Valeurs de consommation 29
Vidange 13
-Programmes spéciaux
13
Vidange de l'eau 15, 18
Vitesse d'essorage
-Options de lavage 14

Robert Bosch Hausgeräte GmbH

Carl-Wery-Straße 34

81739 München

DEUTSCHLAND

WIA24201FF
04.2015
9001105349
19291024800