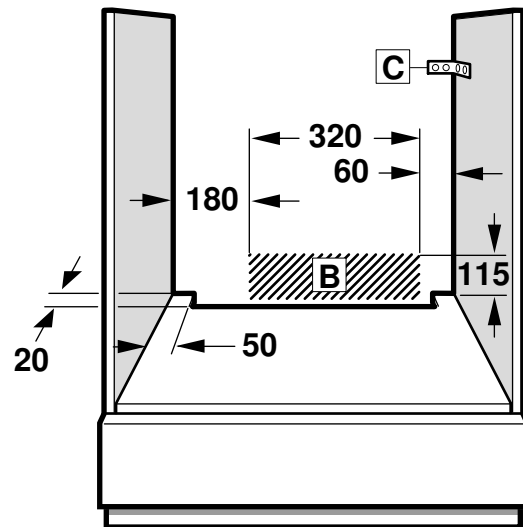
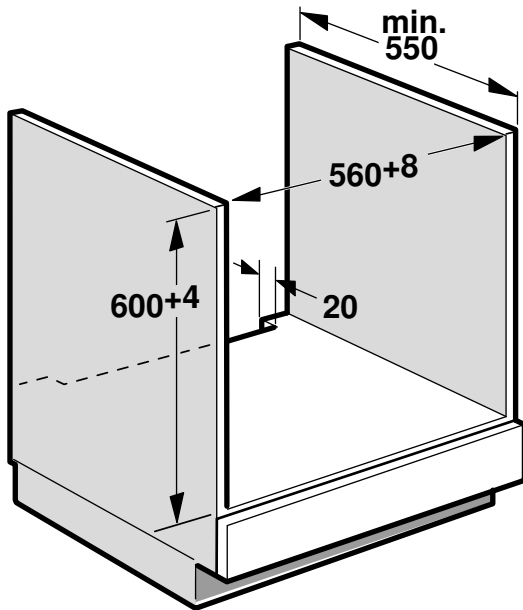
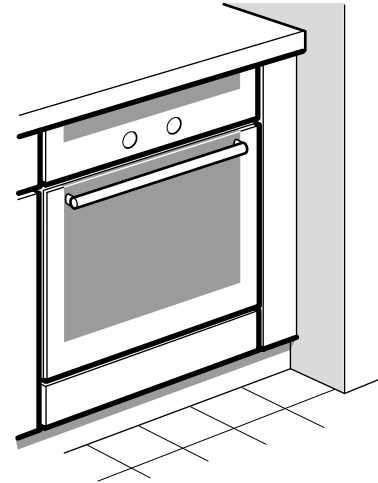
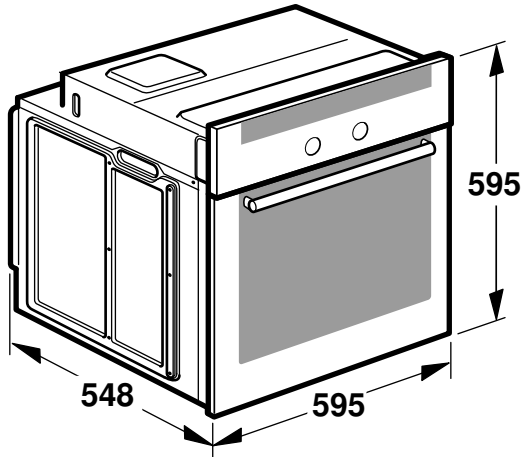
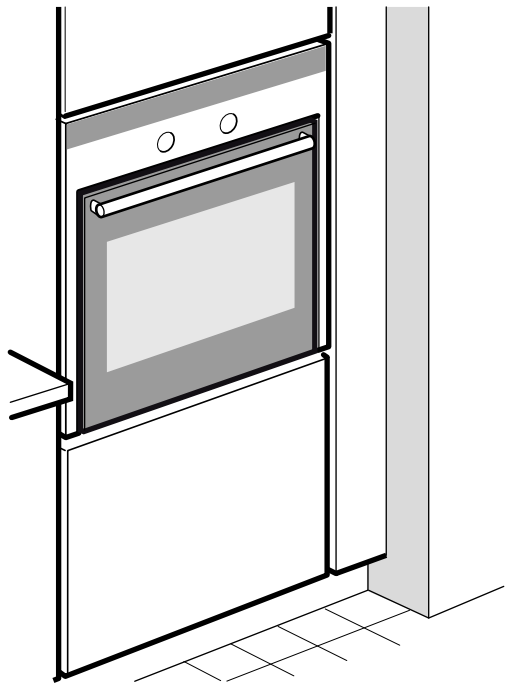
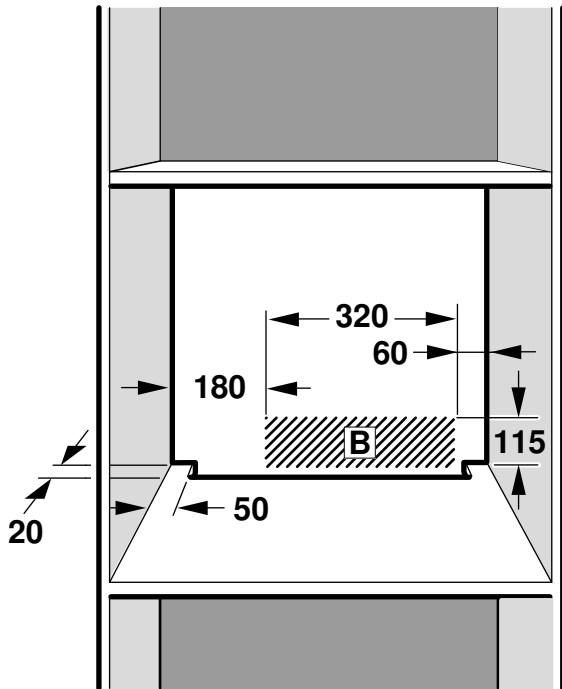
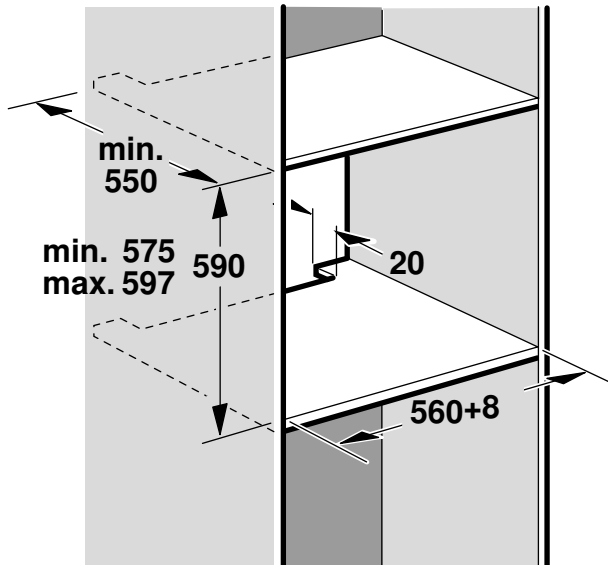




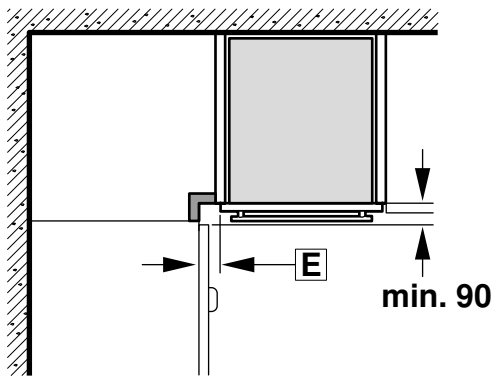
1



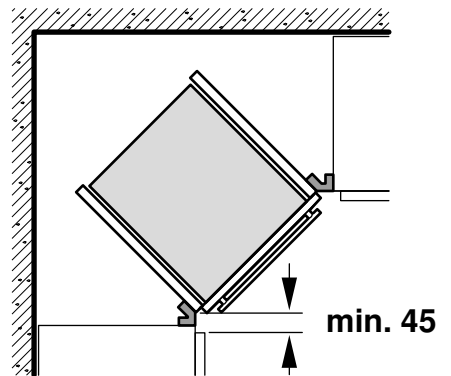
2



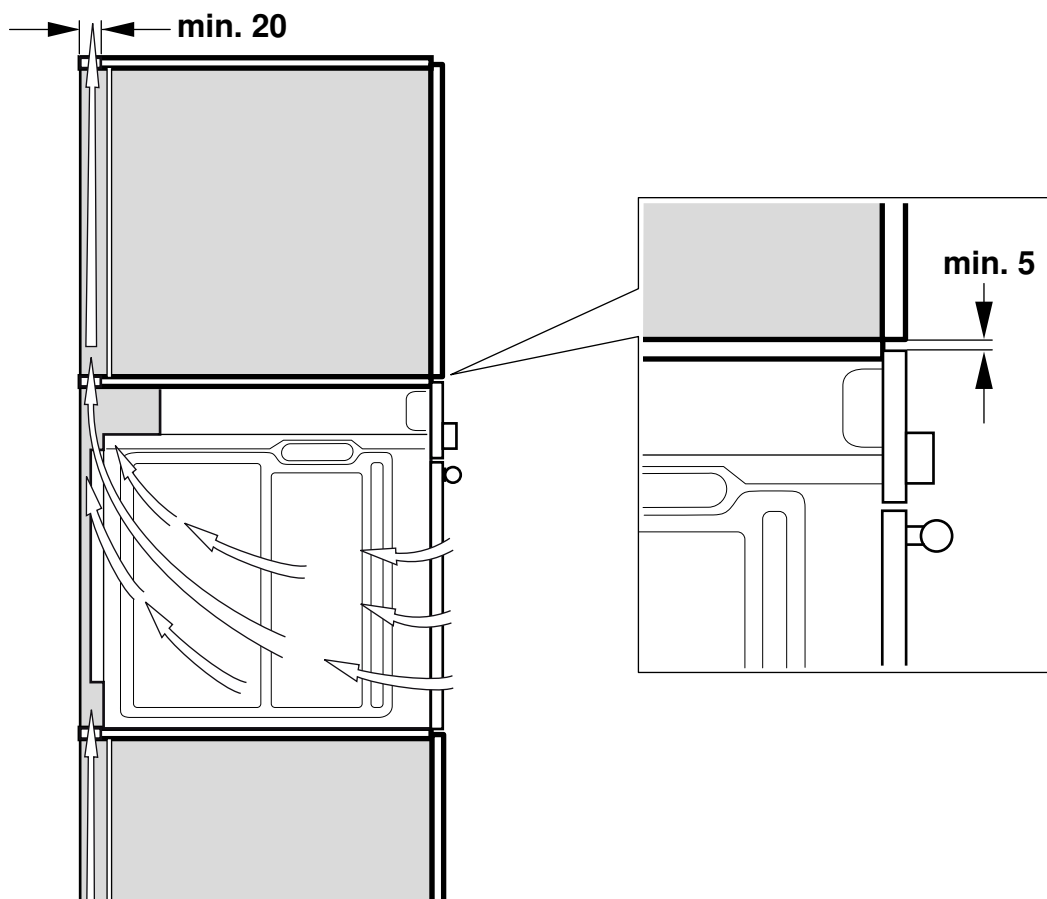
3



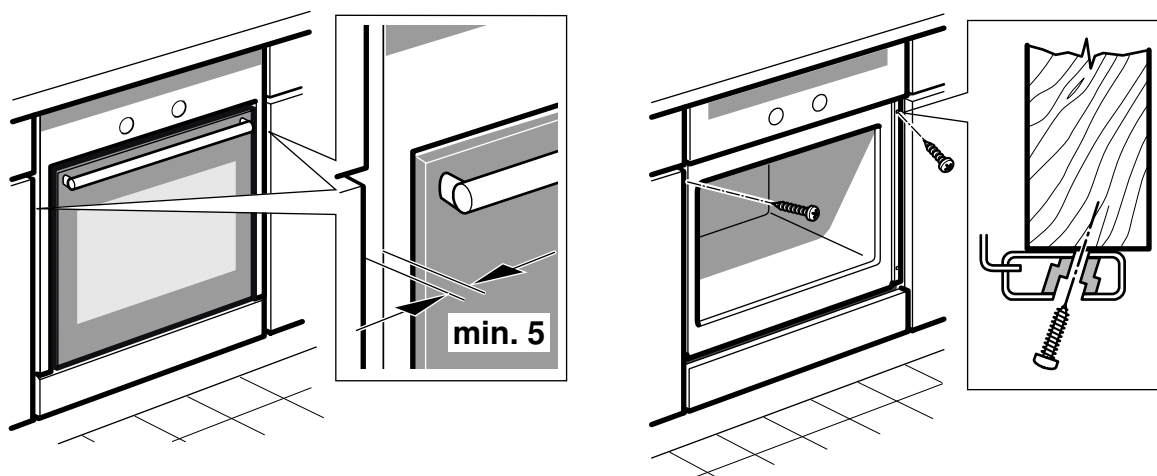
D



4



5



fr

Recommandations importantes

Cet appareil est conçu pour une utilisation jusqu'à une altitude maximale de 2 000 m.

Si l'appareil est encastré sous une table de cuisson, respectez la notice de montage de la table de cuisson.

Ne pas utiliser la poignée de la porte pour transporter ou encastrer l'appareil.

Avant d'encastrer l'appareil, vérifier s'il présente des avaries.

Avant la mise en service, retirer le matériau d'emballage et les films adhésifs du compartiment de cuisson et sur la porte.

L'appareil doit être mis hors tension pour tous les travaux de montage.

Préparation du meuble - fig.1

- Cet appareil est conçu pour une utilisation jusqu'à une altitude maximale de 2 000 m.
- Seule une installation effectuée selon cette notice de montage garantit une utilisation en toute sécurité. En cas de dommages résultant d'une installation incorrecte, l'installateur est responsable.

- Les meubles d'encastrement doivent résister à des températures allant jusqu'à 90°C, les façades des meubles attenants, à des températures allant jusqu'à 70°C.
- N'installez pas l'appareil derrière une plaque décorative. Il existe un risque de surchauffe.
- Effectuez tous les travaux de découpe sur le meuble et sur le plan de travail avant d'encastrer les appareils. Retirez les copeaux susceptibles de gêner le fonctionnement des composants électriques.
- Attention lors de l'encastrement ! Certaines pièces accessibles lors du montage peuvent posséder des arêtes coupantes. Portez des gants de protection pour éviter des coupures.
- La prise de raccordement de l'appareil doit se situer dans la zone de la surface hachurée **B** ou à l'extérieur de l'espace d'encastrement.
- Une fente d'aération de 5 mm est nécessaire entre l'appareil et la façade des meubles voisins.
- Les meubles non fixés doivent être fixés au mur au moyen d'une équerre **C** usuelle du commerce.

Appareil sous le plan de travail - fig. 1

Le faux-plancher de la niche nécessite une découpe pour l'aération.

Fixer le plan de travail sur le meuble d'encastrement.

Si le four encastrable est encastré sous une table de cuisson, respecter la notice de montage de la table de cuisson.

Appareil dans une armoire - fig. 2+4

L'appareil peut également être encastré dans une armoire.

Pour l'aération du four, les faux-planchers doivent présenter une fente d'env. 20 mm vers le mur d'adossement.

Encastrer l'appareil à une telle hauteur que les plaques à pâtisserie pourront être retirées sans problème.

Encastrement angulaire - fig. 3

En cas d'encastrement angulaire, respecter les dimensions **D**. La cote **E** est fonction de l'épaisseur de la façade du meuble et de la poignée.

Brancher l'appareil sur le secteur

■ Avant d'utiliser l'appareil pour la première fois, assurez-vous que la ligne électrique domestique dispose d'un conducteur de protection répondant aux prescriptions de sécurité. Le raccordement de l'appareil doit uniquement être effectué par un électricien qualifié et doit répondre aux dispositions légales et administratives ainsi qu'aux dispositions de l'exploitant du réseau local.

L'absence d'un conducteur de protection ou une installation incorrecte peut dans certains cas conduire à des dégâts matériels ou des blessures graves (mort ou blessures par choc électrique). Le fabricant décline toute responsabilité pour des dommages corporels ou sur l'appareil résultant d'un branchement électrique incorrect ou inapproprié.

- Pour tous les travaux de montage, l'appareil doit être hors tension.
- L'appareil répond à la classe de protection I et doit uniquement être branché sur une prise secteur avec terre.
- Le cordon d'alimentation secteur doit être au minimum du type H05 V V-F 3G 1,5 mm².
Le conducteur de protection jaune-vert doit être raccordé en premier et être un peu plus long du côté appareil que les deux autres fils.
- Un dispositif de coupure omnipolaire avec un écartement des contacts d'au moins 3 mm doit être présent, conformément aux prescriptions de sécurité. Un dispositif de coupure n'est pas nécessaire en cas de raccordement par une prise avec terre facilement accessible à tout moment.
- La protection contre le contact accidentel doit être garantie pendant le montage.
- Déterminez les phases et le conducteur neutre dans la prise de raccordement. L'appareil risque d'être endommagé en cas de raccordement incorrect.
- Le four doit être raccordé conformément aux données figurant sur la plaque signalétique.
- Pour le raccordement, déposez l'appareil devant le meuble d'encastrement. Le câble de raccordement doit être suffisamment long.
Attention ! Veillez, pendant le montage, à ne pas coincer le câble secteur et à ce qu'il n'entre pas en contact avec des pièces chaudes de l'appareil.
- Tous les travaux sur l'appareil, y compris le remplacement du câblage, doivent uniquement être effectués par les techniciens du service après-vente.

GB et Australie uniquement

En cas d'utilisation d'une fiche, respecter l'intensité du courant admissible. La garantie s'effectue selon la puissance indiquée sur la plaque signalétique.

Suède, Finlande et Norvège uniquement

L'appareil peut aussi être raccordé au moyen de la fiche jointe dotée du système de sécurité. Celle-ci doit être accessible après l'encastrement. Si cela n'est pas le cas, réutiliser côté secteur un sectionneur omnipolaire avec un interstice d'ouverture de contact d'au moins 3 mm.

Vissage du four au meuble d'encastrement - fig. 5

- Poussez l'appareil complètement dans le meuble d'encastrement. Le câble secteur ne doit pas être passé par-dessus des arêtes coupantes ou au-dessous du four, ne doit pas être coincé, plié ou écrasé ni entrer en contact avec des pièces chaudes de l'appareil.
- Centrer le four dans le meuble d'encastrement et le visser à l'aide des vis jointes (4x25).
- Si le meuble d'encastrement correspond aux dimensions indiquées par nos soins, une fente d'aération doit rester au dessus du four. Cette fente ne doit jamais être recouverte, afin de garantir une ventilation suffisante.
- Une distance de sécurité d'au moins 5 mm est nécessaire entre l'appareil et les murs et meubles de cuisine attenants.

Dépose

Mettre l'appareil hors tension. Desserrer les vis de fixation. Soulever légèrement l'appareil et le retirer complètement.