



MARQUE: LG

REFERENCE: MSR4320MR

CODIC: 4007590





MANUEL DE L'UTILISATEUR FOUR À MICRO-ONDES

LISEZ ATTENTIVEMENT LE PRESENT MANUEL DE L'UTILISATEUR
AVANT D'UTILISER L'APPAREIL.

MSR432 * * * /MHR632 * * *

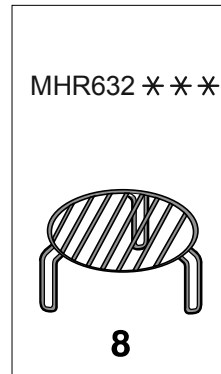
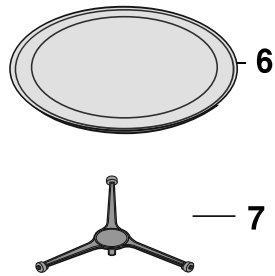
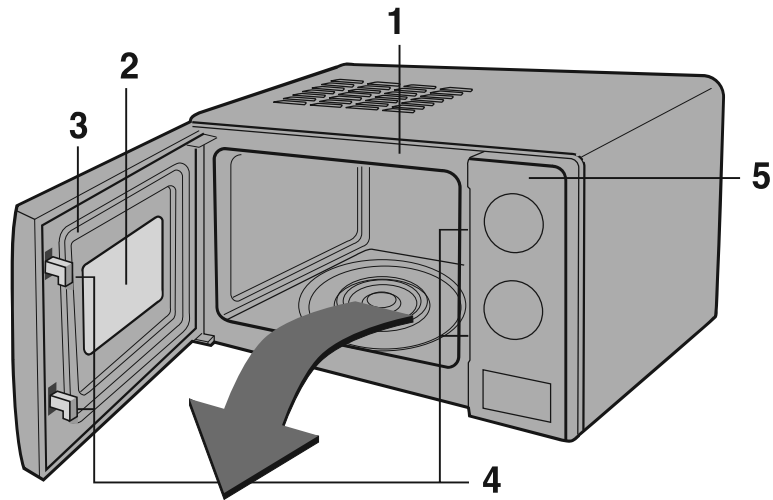
(Selon les modèles. Vérifiez les spécifications de votre modèle)



MFL65920580

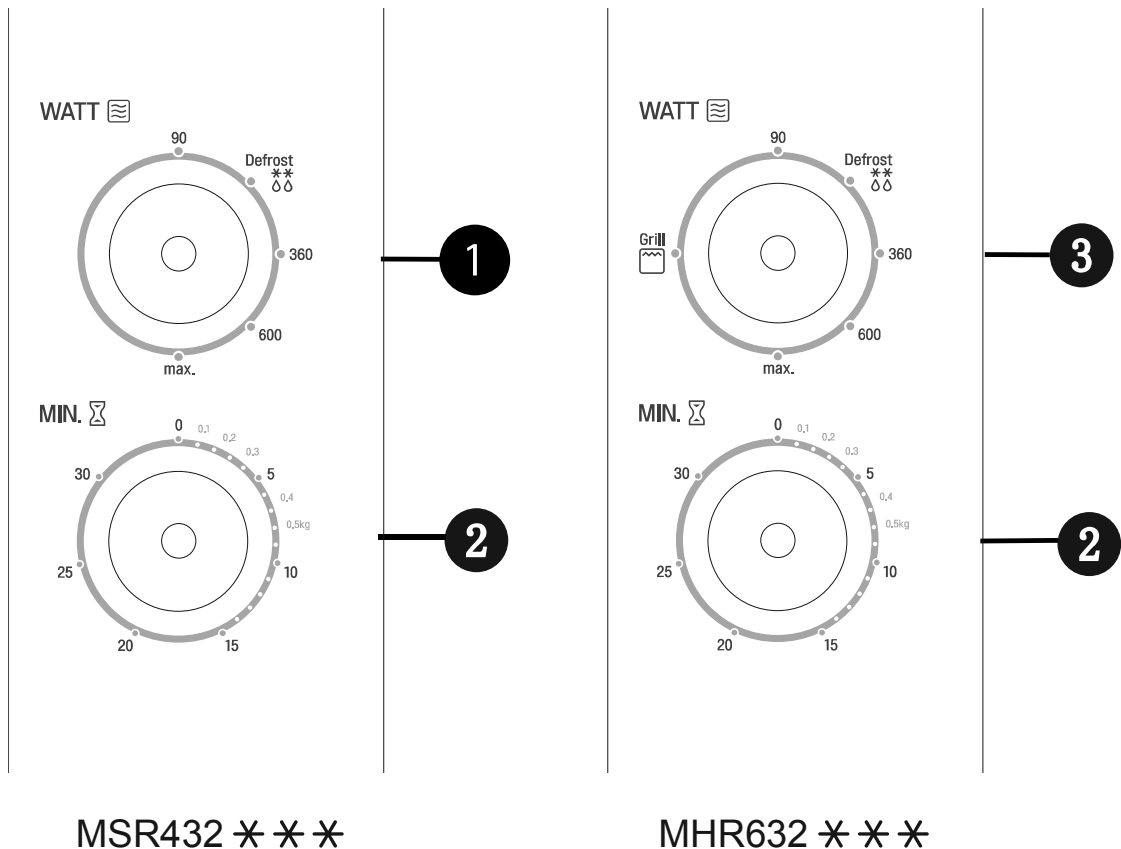
www.lg.com

Four



1. Plaque avant
2. Vitre
3. Joint de porte
4. Système de verrouillage de sécurité
5. Tableau de commande
6. Plateau en verre
7. Bague rotative
8. Grille

Panneau de commande



❶ Sélecteur de puissance

Permet de choisir la puissance désirée.

❷ Minuterie

Permet de choisir le temps de cuisson désiré.

❸ Sélecteur de fonction

Permet de choisir le mode de cuisson.

PRECAUTIONS POUR EVITER UNE EXPOSITION EXCESSIVE EVENTUELLE AUX MICRO-ONDES

On ne peut pas faire marcher le four la porte étant ouverte, en raison des dispositifs de verrouillage de sécurité incorporés au mécanisme de la porte qui mettent hors circuit les fonctions de cuisson lorsque la porte est ouverte. Se servir du four, la porte ouverte, pourrait entraîner une exposition nocive à l'énergie à hyperfréquences. Il est important de s'abstenir de toucher au mécanisme de la porte. Ne pas placer d'objets entre la face avant du four et la porte, ni laisser s'accumuler de la saleté ou des résidus de produit de nettoyage sur les surfaces d'étanchéité.

Ne pas utiliser le four s'il est endommagé. Il est particulièrement important que la porte du four se ferme correctement et qu'il n'existe pas de dommage à (1) la porte (voilée), (2) aux charnières et loquets (brisés ou desserrés), (3) aux joints de porte et aux surfaces d'étanchéité.

Votre four ne doit pas être réglé ou réparé par quiconque à l'exception du personnel d'entretien qualifié.

AVERTISSEMENT

Lors du chauffage de liquides dans votre four à micro-ondes, par ex. des potages, des sauces et des boissons, une ébullition à éruption avec retard peut se produire sans qu'il y ait des signes de bouillonnement. Un soudain débordement du liquide brûlant peut s'ensuivre. Afin d'éviter cette éventualité, les points suivants doivent être observés :

1. Eviter d'utiliser des conteneurs à bord droit et à col étroit.
2. Ne pas surchauffer.
3. Remuer le liquide avant de placer le conteneur dans le four et recommencer à la moitié environ du temps de réchauffement.
4. Après la cuisson ou le réchauffage, laisser reposer quelques instants, les aliments dans le four, pour que la température de toutes les parties de l'aliment soit homogène. Remuer ou agiter le contenu (en particulier le biberons et les pots d'aliments pour bébé) et surtout, vérifier la température avec soin avant consommation afin d'éviter les brûlures .

Installation

1. Retirer tous les matériaux d'emballage et accessoires.
2. Placer le four sur une surface plane, à 85 cm au minimum au-dessus du sol, en laissant un espace d'au moins 30 cm au-dessus, et de 10 cm à l'arrière, pour permettre une ventilation adéquate. Le côté du four doit être maintenu dégagé, de manière à ménager un flux d'air pour la ventilation. L'avant du four doit être situé à 8 cm au moins du bord de la surface portante pour éviter qu'il ne bascule.

Une sortie d'échappement est située au sommet ou sur le côté du four. Obturer cette ouverture peut endommager le four.

3. Branchez votre four dans une prise de puissance normale. Assurez-vous que le courant électrique a une intensité de 10 A au moins (13A pour les modèles MHR632 * * *) et que le four est le seul appareil électrique branché sur le circuit.
4. Le four à micro-ondes ne doit pas être placé dans un meuble.

N.B. : • Cet appareil électrique ne doit pas être utilisé à des fins de restauration commerciale.



AVERTISSEMENT : CET APPAREIL ELECTRIQUE DOIT ETRE MIS A LA TERRE

Les câbles dans le conducteur réseau sont colorés conformément aux codes suivants :

- | | |
|---------------|----------------|
| Bleu | - Neutre |
| Brun | - Sous tension |
| Vert et jaune | - Terre |

Si le câble d'alimentation est endommagé, il doit être remplacé par le fabricant, son service après vente ou une personne de qualification similaire afin d'éviter un danger.

CONSIGNES IMPORTANTES DE SÉCURITÉ

Veillez conserver cette brochure pour de futures références. Lisez et suivez toutes les instructions avant d'utiliser votre four pour éviter les risques d'incendie, de choc électrique, de blessures ou de dégâts pour le four lors de son utilisation. Ce guide ne recouvre pas toutes les conditions possibles. Contactez toujours votre centre agréé ou le fabricant si vous avez des problèmes que vous ne comprenez pas.

AVERTISSEMENT

Voici le symbole d'alerte à la sécurité. Ce symbole vous alerte sur des risques potentiels pouvant tuer ou blesser vous-même ou d'autres personnes. Tous les messages de sécurité suivront le symbole d'alerte à la sécurité et les mots "AVERTISSEMENT" ou "ATTENTION". Ces mots signifient :

AVERTISSEMENT

Ce symbole vous alerte sur des risques ou des pratiques incertaines pouvant produire des blessures graves ou mortelles.

ATTENTION

Ce symbole vous alerte sur des risques ou des pratiques incertaines pouvant produire des blessures ou des dégâts matériels.

AVERTISSEMENT

- N'essayez pas de modifier ou d'entreprendre des ajustements ou des réparations de la porte, des joints des portes, du panneau de contrôle, des interrupteurs d'enclenchement de sécurité ni de toute autre pièce du four, n'enlever aucune des plaques qui protègent contre l'exposition à l'énergie des micro-ondes. N'utilisez pas le four si les joints des portes et les parties adjacentes du four à microondes sont endommagées. Les réparations ne doivent être réalisées que par du personnel qualifié.**
 - A la différence d'autres appareils, le four à micro-ondes est du matériel à haut voltage et haut courant. Une utilisation ou une réparation inappropriées peuvent aboutir à une exposition excessive à l'énergie des microondes ou à un choc électrique.
- N'utilisez pas le four pour déshumidifier. (Par ex., utiliser le four à micro-ondes pour sécher des journaux, des vêtements, des jouets, des dispositifs électriques, des mascottes ou des enfants, etc.)**
 - Cela peut causer de graves périls à la sécurité, comme un incendie, une brûlure ou une morte soudaine produite par un choc électrique.

- 3 L'appareil n'a pas été conçu pour être utilisé par des petits enfants ou des personnes infirmes. Permettez aux enfants d'utiliser le four sans supervision seulement s'ils ont reçu des instructions complètes et s'ils sont capables d'utiliser le four en sécurité et comprennent les risques d'une utilisation incorrecte.**
 - Une utilisation incorrecte peut aboutir à des atteintes à la sécurité, comme un incendie, un choc électrique et une brûlure.
- 4 Les pièces accessibles peuvent chauffer pendant l'utilisation du four. Lors de l'utilisation de la chaleur tournante (mode combiné), il est recommandé que les enfants n'utilisent le four que sous la surveillance d'adultes en raison des températures générées.**
 - Ils peuvent se brûler.
- 5 Les liquides et les autres aliments ne doivent pas être chauffés dans des récipients fermés hermétiquement, puisque ceux-ci peuvent éclater. Enlevez l'enveloppe en plastique des aliments avant de les cuire ou les décongeler. Cependant, notez que dans certains cas les aliments doivent être couverts avec du film en plastique pour les chauffer ou les cuire.**
 - Ils peuvent éclater.
- 6 Utilisez uniquement les accessoires appropriés à chaque mode de cuisson .**
 - Une utilisation inappropriée pourrait endommager votre micro-ondes et les accessoires, ou pourrait provoquer une étincelle ou un incendie.
- 7 Ne laissez pas les enfants jouer avec les accessoires ou se suspendre à la poignée de la porte.**
 - Ils pourraient être blessés.
- 8 Si la porte ou les points de porte sont endommagés, le four ne doit pas être mis en marche tant qu'il n'a pas été réparé par un technicien compétent.**
- 9 Toute intervention ou réparation impliquant la dépose d'un couvercle de protection contre les ondes de l'appareil est dangereuse et doit être effectuée exclusivement par un technicien compétent.**
- 10 Lorsque l'appareil fonctionne en mode combiné, les enfants ne peuvent utiliser le four que sous la supervision d'un adulte en raison des températures générées.**

ATTENTION

- 1 Vous ne pouvez pas utiliser votre four la porte ouverte à cause des enclenchements de sécurité du mécanisme de la porte. Il est important de ne pas altérer l'enclenchement de sécurité.**
 - Cela peut aboutir à une exposition nocive à de l'énergie micro-ondes excessive. (Les interlocks de sécurité arrêtent automatiquement toute activité de cuisson si la porte du four est ouverte.)
- 2 Ne placez aucun objet (comme des serviettes de cuisine ou de table, etc.) entre le front du four et la porte et ne permettez aucune accumulation d'aliments ou de résidus de nettoyage sur la surface des joints.**
 - Cela peut aboutir à une exposition nocive à de l'énergie micro-ondes excessive.
- 3 N'utilisez pas votre four s'il est endommagé. La porte du four doit obligatoirement fermer correctement et il ne doit y avoir aucun dommage au niveau : (1) de la porte (déformation), (2) des charnières et des systèmes de verrouillage (cassés ou desserrés), (3) des joints de porte et des surfaces d'étanchéité.**
 - Cela peut aboutir à une exposition nocive à de l'énergie micro-ondes excessive.
- 4 Veuillez vérifier que les temps de cuisson sont correctement réglés, des petites quantités d'aliments requérant un temps de cuisson ou de chauffage plus court.**
 - La cuisson excessive peut aboutir à un incendie des aliments, et de ce fait à des dégâts dans votre four.
- 5 Lorsque vous chauffez des liquides, comme des soupes, des sauces et des boissons, dans votre four à micro-ondes,**
 - * Evitez d'utiliser des récipients à goulots étroits.
 - * Ne chauffez pas à outrance.
 - * Remuez le liquide avant de mettre le récipient dans le four et remuez à nouveau à la moitié du temps de chauffe.
 - * Après avoir réchauffé les liquides, laissez-les dans le four pendant un petit instant, remuez-les ou secouez-les doucement et vérifiez leur température avant de les consommer pour éviter les brûlures (en particulier, le contenu des biberons et des petits pots pour bébés).
 - Soyez prudent lorsque vous prenez le récipient. Le chauffage de boissons par micro-ondes peut produire une ébullition retardée sans bouillonnement. Cela peut aboutir à un bouillonnement soudain sur la surface du liquide chaud.
- 6 Il y a une sortie d'échappement sur le haut, le bas ou le côté du four. Ne la bloquez pas.**
 - Cela peut aboutir à un endommagement de votre four et à une cuisson appauvrie.
- 7 Ne pas faire fonctionner le four vide. Il est préférable de laisser un verre d'eau dans le four inutilisé. L'eau absorbera les micro-ondes en toute sécurité en cas de démarrage accidentel du four.**
 - Une utilisation incorrecte peut endommager votre four.

- 8 Ne cuisez pas les aliments enveloppés dans des serviettes en papier, à moins que votre livre de cuisine contienne des instructions sur ces aliments. Et n'utilisez pas de papier de journal au lieu des serviettes.**
- Une utilisation incorrecte peut produire une explosion ou un incendie.
- 9 N'utilisez pas des récipients en bois ni des récipients en céramique ayant des parties métalliques (par exemple, en or ou en argent). Enlevez toute attache en métal. Vérifiez que les ustensiles sont adaptés à un usage dans des fours à micro-ondes avant de les utiliser.**
- Ils peuvent réchauffer et noircir. En particulier, les objets métalliques peuvent se courber, ce qui peut produire des dégâts importants.
- 10 N'utilisez pas des produits en papier recyclé.**
- Ils peuvent contenir des impuretés pouvant produire des étincelles et/ou un incendie s'ils sont utilisés pour cuire.
- 11 Ne rincez pas la lèchefrite et la grille en les mouillant juste après la cuisson. Ils pourraient se briser ou se casser.**
- Une utilisation incorrecte peut endommager votre four.
- 12 Veillez à bien placer le four de sorte que le devant de la porte se situe à au moins 8 cm derrière le bord de la surface sur laquelle il est posé, afin d'éviter le renversement accidentel de l'appareil.**
- Une utilisation incorrecte peut aboutir à des blessures et à des dégâts pour votre four.
- 13 Avant la cuisson, percez la peau des pommes de terre, des pommes ou de tout autre fruit ou légume semblable.**
- Ils peuvent éclater.
- 14 Ne cuisez pas des oeufs dans leurs coques. Il ne faut pas cuire les oeufs dans leurs coques ni chauffer les oeufs durs dans le four à micro-ondes du fait qu'ils peuvent éclater, même une fois que le chauffage à microondes est terminé.**
- La pression augmentera à l'intérieur de l'oeuf, et il peut éclater.
- 15 Ne pas utiliser le four pour frire.**
- Cela peut aboutir à une ébullition soudaine du liquide chaud.
- 16 En cas de fumée, ne pas ouvrir la porte du four, éteindre ou débrancher le four de la prise de courant.**
- Cela peut nuire gravement à votre sécurité, en produisant un incendie ou un choc électrique.
- 17 Lorsque les aliments sont chauffés ou cuits dans des récipients jetables en plastique, en papier ou faits avec un autre matériel combustible, surveillez le four et jetez un coup d'oeil sur lui de temps en temps.**
- Vos aliments peuvent être dénaturés à cause de la détérioration des récipients, ce qui peut aussi produire un incendie.

- 18 La température des surfaces accessibles peut être élevée lorsque l'appareil est en marche. Ne touchez ni la porte du four, ni la cavité externe, ni l'arrière, ni la cavité interne du four, ni les accessoires, ni les assiettes en modes gril, chaleur tournante et cuisson automatique ; vérifiez qu'ils ne sont pas chauds avant d'enlever les aliments.**
- Comme ils chauffent, il y a des risques de brûlures si vous n'utilisez pas des gants épais.
- 19 Le four doit être régulièrement nettoyé et tout débris alimentaire doit être enlevé.**
- Ne pas maintenir le four propre peut conduire à la détérioration de sa surface, ce qui pourrait nuire à la durée de vie de l'appareil et provoquer éventuellement une situation dangereuse.
- 20 N'utilisez que la sonde thermique recommandée pour ce four (pour les appareils ayant une fonction pour utiliser une sonde thermique).**
- Vous ne pouvez pas être sûr que la température est correcte avec une sonde à température non indiquée.
- 21 Suivre les instructions données par chaque fabricant de popcorn. Lors de la préparation du popcorn, ne pas laisser le four sans surveillance. Si en suivant les temps de cuisson indiqués, le maïs n'éclate pas, arrêter la cuisson. Ne jamais utiliser de sac papier marron pour préparer du popcorn. Ne jamais essayer de faire éclater les graines restantes.**
- Le fait de trop cuire le popcorn risquerait de le brûler.
- 22 Cet appareil doit être relié à la terre.**
- Les couleurs des fils électriques sont les suivantes :
- BLEU ~ Neutre
MARRON ~ Phase
VERT ET JAUNE ~ Terre
- Si les couleurs des fils électriques de cet appareil ne correspondent pas aux repères de couleur qui identifient les bornes de votre prise murale, procédez comme suit :
- Le fil BLEU doit être relié à la borne qui porte le repère N ou qui est en NOIR.
Le fil MARRON doit être relié à la borne qui porte le repère L ou qui est en ROUGE.
Les fils VERT ET JAUNE ou VERT doivent être reliés à la borne qui porte le repère E ou .
- Si le cordon d'alimentation est endommagé, il doit être remplacé par le fabricant ou par un agent, ou par toute personne qualifiée, pour éviter tout danger.
- Une utilisation incorrecte peut produire des dégâts électriques graves.
- 23 Ce four ne doit pas être utilisé à des fins professionnelles (traiteurs).**
- Une utilisation incorrecte peut aboutir à des dégâts pour votre four.
- 24 Le four micro-ondes doit être mis en marche avec la porte ornée ouverte si celui-ci est placé dans un meuble.**
- L'utilisation incorrecte d'une prise ou d'un interrupteur peut produire un choc électrique ou un incendie.
- 25 Il convient de surveiller les enfants pour s'assurer qu'ils ne jouent pas avec l'appareil.**

- 26 Les appareils ne sont pas destinés à être mis en fonctionnement au moyen d'une minuterie extérieure ou par un système de commande séparée.
- 27 Utiliser uniquement des ustensiles pouvant être utilisés pour des four à micro-ondes.
- 28 Le four à micro-ondes ne doit pas être placé dans une niche à moins qu'il n'ait été testé dans ces conditions.
- 29 L'appareil n'est pas prévu pour être utilisé par des personnes (y compris des enfants) ayant des capacités physiques, sensorielles ou mentales limitées, ou dépourvues de l'expérience ou de la connaissance nécessaire, sauf sous surveillance ou après avoir été formés à l'utilisation de l'appareil par une personne en charge de leur sécurité. Le nettoyage et l'entretien de l'appareil ne devrait pas être fait par des enfants de moins de 8 ans et toujours sous surveillance d'un adulte.
- 30 Hauteur minimale d'espace libre requise au-dessus de la surface supérieure du four.
- 31 Le four à micro-ondes peut être utilisé en mode autonome.
- 32 La température des surfaces accessibles peut être élevée lorsque l'appareil est en service.
- 33 Tenir l'appareil et son cordon d'alimentation hors de la portée des enfants de moins de 8 ans.
- 34 Lorsque l'appareil est en marche, la température la porte ou la surface extérieure peut augmenter et être élevée.

Ustensiles de cuisson

USTENSILES DE CUISSON

Il convient de vérifier les ustensiles de cuisine pour s'assurer qu'ils conviennent à l'utilisation du four à micro-ondes. Le tableau suivant résume l'utilisation correcte d'ustensiles de cuisson dans votre four :

Ustensiles de cuisson	Micro-ondes	Gril
Verre résistant à la chaleur, vitrocéramique	oui	oui
Céramique, porcelaine	oui (Ne pas utiliser de porcelaine avec décor or ou argent.)	
Récipient en métal	non	oui
Verre non-résistant à la chaleur	non	non
Plastique micro-ondes	oui	non
Emballage plastique	oui	non
tasses, assiettes, papier de cuisine	oui	non
Paille, osier et bois	non	non

Micro-ondes

1. La plupart des ustensiles en verre, en vitrocéramique, verre, et en verre résistant à la chaleur conviennent très bien à cet usage. Ceux comportant une décoration en métal ne doivent pas être utilisés dans un four à micro-ondes.
2. Le papier de cuisine, les serviettes, assiettes, tasses, barquettes en papier et en carton ne doivent pas être utilisés dans le four à micro-ondes. Ne pas utiliser de produits en papier recyclé, car ils peuvent contenir des impuretés susceptibles de provoquer des étincelles et/ou des incendies lorsqu'ils sont employés pour la cuisson.
(Consultez votre livre de cuisine pour une utilisation correcte de ces produits.)
3. Les plats, tasses, sacs pour congélation en plastique et emballages plastiques peuvent être utilisés dans le four à micro-ondes. Suivre les instructions du fabricant ou les renseignements donnés dans le livre de cuisine lorsque vous utilisez des plastiques dans le four à micro-ondes.
4. Les ustensiles en métal et les ustensiles avec décor métallique ne doivent pas être utilisés dans le four à micro-ondes. Pour des renseignements plus complets sur l'utilisation correcte du métal dans votre four, lisez la section d'introduction du livre de cuisine. Si l'utilisation dans le four de feuilles d'aluminium, broches ou ustensiles

contenant du métal est spécifiée dans la recette, laissez un espace d'au moins 2,5 cm entre l'objet en métal et la paroi intérieure du four. Si un arc (des étincelles) se produit, retirez immédiatement les objets.

N.B. :

Consultez votre livre de cuisine, vos recettes individuelles et tableau pour une utilisation correcte des conteneurs pour la cuisson, les produits et d'autres renseignements utiles.

Gril

1. Les ustensiles en verre résistant à la chaleur, en céramique et les récipients de cuisson en métal peuvent être utilisés.
2. Les serviettes en papier, le papier de cuisine et le plastique ne doivent pas être utilisés.

Notes :

- Il faut agir prudemment, lorsque l'on retire des ustensiles ou le plateau tournant en verre, car ils peuvent devenir brûlants pendant la cuisson.
- N'utiliser un thermomètre que s'il est conçu ou recommandé pour utilisation dans le four à micro-ondes.
- S'assurer que le plateau tournant est en place lorsque le four est mis en marche.

Autres instructions utiles

Pour obtenir les meilleurs résultats et une cuisson plus agréable, lisez intégralement les présents commentaires.

Afin d'obtenir les meilleurs résultats :

1. Lorsque vous déterminez le temps de cuisson d'un aliment particulier, commencez par utiliser la durée minimale et vérifiez son état occasionnellement. Il est facile de trop cuire un aliment parce que la cuisson par micro-ondes est très rapide.
2. De petites quantités d'aliments ou des aliments à faible teneur en eau peuvent se dessécher et durcir s'ils sont cuits trop longtemps.

Décongélation des aliments congelés :

1. Les aliments qui ont été congelés peuvent être placés directement dans le four pour décongélation. (Assurez-vous que vous avez retiré les liens ou emballages métalliques.)
2. Décongeler en suivant les Conseils pour la Décongélation qui figurent dans le présent Manuel.
3. Pour les zones des aliments qui se décongèlent plus rapidement que d'autres, couvrir avec de petits morceaux de feuille d'aluminium. Ceci aide à ralentir ou à stopper le processus de décongélation.

4. Certains aliments ne doivent pas être complètement décongelés avant leur cuisson. Par exemple, le poisson cuit si rapidement qu'il est certaines fois préférable de commencer à le cuire alors qu'il est encore légèrement congelé.
5. Il peut s'avérer nécessaire d'augmenter ou de diminuer le temps de cuisson dans certaines recettes, en fonction des températures de départ des aliments.

NOTE :

L'air qui sort de l'orifice d'aération peut devenir chaud pendant la cuisson.

Pour dorer les aliments :

Un petit nombre d'aliments qui ne sont pas cuits assez longtemps dans le four à micro-ondes pour dorer peuvent avoir besoin d'une coloration supplémentaire.

Les revêtements tels que le paprika et les agents de brunissement tels que la Worcestershire sauce peuvent être utilisés sur des côtelettes, des petits pâtés de viande ou morceaux de poulet.

Les rôtis, volailles ou jambon cuits pendant 10 à 15 minutes ou davantage, doront sans additifs supplémentaires.

Nettoyage et entretien

ASSUREZ-VOUS QUE LE FOUR EST ÉTEINT AVANT TOUT NETTOYAGE.

Maintenir les surfaces intérieures du four propres et sèches. En règle générale, nettoyer après chaque utilisation.

PAROIS INTÉRIEURES

Retirer toutes les miettes ou les restes d'aliments entre la porte et le four en utilisant un chiffon humide. Ce secteur doit être particulièrement bien nettoyé afin de garantir que la porte ferme correctement. Enlever toutes éclaboussures de graisse avec un linge humide et du savon, puis rincer et sécher. Ne pas utiliser d'abrasifs qui peuvent rayer ou endommager la surface peinte du four.

NE JAMAIS VERSER D'EAU DANS LE FOUR.

SUPPORT DE ROULEAUX

Le support de rouleaux doit être retiré et nettoyé dans une eau savonneuse chaude une fois au moins par semaine, afin d'éviter que de la graisse ne gêne la rotation des roues.

PORTE

La porte et les joints de porte doivent être maintenus propres à tout moment. N'utiliser que de l'eau chaude savonneuse pour rincer, puis sécher complètement.

NE PAS UTILISER DE MATÉRIAUX ABRASIFS, TELS QUE DES POUDRES DE NETTOYAGE OU DES TAMPONS MÉTALLIQUES OU PLASTIQUES À RÉCURER.

Les parties métalliques seront plus faciles à entretenir si elles sont essuyées fréquemment avec un linge humide.

EXTÉRIEUR

Nettoyer avec un savon doux et de l'eau chaude, rincer et sécher avec un linge doux. Ne pas utiliser de matériaux abrasifs. Ne pas projeter d'eau dans les aérations. Si le cordon d'alimentation est souillé, l'essuyer avec un chiffon humide.

Procédure d'utilisation

CUISSON PAR MICRO-ONDES

Voir page 3 .

1. Ouvrir la porte du four, placer les aliments sur le plateau tournant dans le four et fermer la porte du four.
2. Placer le sélecteur de puissance (❶, ❸) sur le niveau de puissance désiré. Il existe cinq niveaux de puissance allant de 90 Watts au maximum. Le sélecteur de puissance peut être réglé sur l'une quelconque de ces positions.

MSR432 ❖❖❖ MHR632 ❖❖❖ (W)	• max • 600 • 360 • (❸❸) defrost • 90
---------------------------------	---

3. Placer la minuterie (❷) sur le temps de cuisson désiré. Le plateau tournant commence à tourner et la cuisson commence. A la fin du temps de cuisson, la sonnerie retentira et la lampe s'éteindra.

Note :

- Chaque numéro sur l'échelle représente une minute. Pour s'assurer d'un temps de cuisson précis, il est conseillé de tourner le bouton de la minuterie légèrement au-delà de la durée de cuisson désirée et de le ramener ensuite sur le réglage souhaité.
- Appuyer sur le bouton d'ouverture de porte pour vérifier l'état de la cuisson pendant que le four fonctionne. L'ouverture de la porte au cours de la cuisson coupe automatiquement le four et arrête la minuterie. Si la cuisson doit continuer, refermer la porte - le four se remettra en marche et la minuterie reprendra son décompte.
- Le plateau tournant peut tourner dans les deux sens.

CUISSON DES ALIMENTS DECONGELES EN FONCTION DU POIDS

Voir page 3 .

La décongélation d'aliments congelés est l'un des avantages du four à micro-ondes. La décongélation en utilisant un four à micro-ondes est beaucoup plus rapide que dans le réfrigérateur et plus sûr qu'à la température ambiante, car elle ne favorise pas le développement de bactéries nocives. Il est important de se rappeler que la décongélation demande plus de temps qu'une

cuisson normale. Vérifier les aliments en les retournant une fois au moins pendant la décongélation.


1. Tourner le bouton sélecteur de puissance (❶, ❸) pour régler sur le mode décongélation. (❸❸)
(❸❸)
2. Tourner le bouton de minuterie (❷) dans le sens horaire, afin de régler le poids (kg) d'aliments.

N.B. : Le four commence à fonctionner dès que le bouton de minuterie est tourné. Chaque numéro sur l'échelle représente un **kg**.

MHR632 ❖❖❖

GRIL

Voir page 3 .

1. Ouvrir la porte du four, placer les aliments sur la grille dans le four et refermer la porte du four.
 2. Pour les modèles MHR632 ❖❖❖ tourner le sélecteur de fonction et de puissance (❸) sur mode gril ().
 3. Régler la minuterie (❷) sur le temps de cuisson désiré. Le plateau tournant commence à tourner, la cuisson commence et la lampe s'allume. A la fin du temps de cuisson, vous entendrez la sonnerie retentir et la lampe s'éteindra.
- Se reporter à la note figurant sous la rubrique CUISSON PAR MICRO-ONDES si vous souhaitez vérifier l'état de la cuisson.
 - Ne pas toucher la vitre pendant le fonctionnement du gril, car la température du verre peut atteindre 100°C.
 - Empêchez les enfants de toucher au panneau avant!
 - Lorsque le gril est mis en marche pour la première fois après l'achat du four, on peut observer un peu de fumée. Ceci disparaîtra bientôt.

Note :

- **Utiliser la grille est préférable, car le temps et les résultats de la cuisson varieront par rapport à ceux du plateau tournant utilisé seul.**
- **Ce modèle est muni d'un GRIL A QUARTZ, un préchauffage n'est donc pas nécessaire.**

Questions et réponses

Q. Pourquoi l'éclairage du four ne s'allume-t-il pas ?

- R. ■ L'ampoule est grillée.
■ La porte n'est pas fermée.

Q. Pourquoi de la vapeur sort-elle de l'orifice d'aération et/ou pourquoi de l'eau coule-t-elle du bas de la porte ?

- R. Il se produit normalement de la vapeur pendant les opérations de cuisson. Le four à micro-ondes a été conçu pour évacuer cette vapeur par l'orifice d'aération latéral, mais occasionnellement cette vapeur se condense sur la porte et l'eau s'égoutte ensuite au bas de la porte. Ceci est tout à fait normal et sans danger.

Q. Les micro-ondes traversent-elles la vitre de la porte ?

- R. Non. L'écran métallique réfléchit l'énergie vers la cavité du four. Les trous ou orifices sont prévus pour laisser passer la lumière ; ils ne laissent pas passer les micro-ondes.

Q. Le four à micro-ondes sera-t-il endommagé s'il fonctionne à vide ?

- R. Oui. Ne jamais le faire fonctionner à vide.

Q. Pourquoi les œufs éclatent-ils certaines fois ?

- R. Lorsque l'on cuit au four ou poche des œufs, le jaune peut éclater sous l'effet de la vapeur qui s'accumule sous la membrane vitelline. Pour éviter cela, il suffit de percer la membrane avec un cure-dents avant cuisson. Ne jamais cuire les œufs sans percer leur coquille.

Q. Pourquoi un temps de repos est-il conseillé après l'achèvement de l'opération de cuisson ?

- R. Le temps de repos est très important. Avec la cuisson par micro-ondes, la chaleur est dans l'aliment et non dans le four.

De nombreux aliments accumulent assez de chaleur interne pour permettre au processus de cuisson de se poursuivre même après que les aliments aient été retirés du four. Le temps de repos pour les rôtis, gros légumes et gâteaux est destiné à permettre à l'intérieur de cuire complètement, sans cuisson excessive de l'extérieur.

Q. Pourquoi mon four ne cuit-il pas toujours aussi rapidement que ne l'indique le guide de cuisson par micro-ondes ?

- R. Vérifier à nouveau votre guide de cuisson, afin de vous assurer que vous avez suivi exactement les instructions et pour vérifier ce qui peut entraîner des variations dans le temps de cuisson. Les temps et réglages de chaleur du guide de cuisson sont des suggestions, destinées à vous aider à éviter un excès de cuisson ... le problème le plus courant dans l'accoutumance à l'utilisation d'un four à micro-ondes. Les variations de la taille, de la forme, des poids et dimensions peuvent exiger un temps de cuisson plus long. Utiliser votre propre jugement en même temps que les suggestions du guide de cuisson pour vérifier si les aliments ont été correctement cuits, exactement comme vous le feriez avec une cuisinière traditionnelle.

Q. Pourquoi des étincelles et des craquages (arc) se produisent-ils dans le four ?

- R. Il peut y avoir plusieurs raisons à l'apparition d'étincelles et de craquages (arc) dans le four.
- Vous utilisez des plats avec des parties ou décorations métalliques (argent ou or).
 - Vous avez laissé une fourchette ou un autre ustensile en métal dans le four.
 - Vous utilisez une grosse quantité de papier d'aluminium.
 - Vous utilisez une ligature métallique.

Spécifications techniques

	MSR432 * * *
Puissance entrée	230 V AC, 50 Hz
Puissance utile (IEC 60705 VOLTAGE STANDARD)	800 Watt
Fréquence micro-ondes	2 450 MHz +/- 50 MHz (Groupe 2/Classe B)
Dimensions extérieures (L x H x P mm)	485 x 280 x 385
Consommation électrique	1 200 Watt

	MHR632 * * *
Puissance entrée	230 V AC, 50 Hz
Puissance utile (IEC 60705 VOLTAGE STANDARD)	800 Watt
Fréquence micro-ondes	2 450 MHz +/- 50 MHz (Groupe 2/Classe B)
Dimensions extérieures (L x H x P mm)	485 x 280 x 385
Consommation électrique	
Micro-ondes	1 200 Watt
Gril	1 000 Watt

Équipement Groupe 2 : le groupe 2 correspond à tous les équipements ISM RF pour lesquels l'énergie de fréquence radio de la gamme de fréquences 9 kHz à 400 GHz est intentionnellement générée et utilisée, ou, elle est uniquement utilisée sous forme de rayonnements électromagnétiques, de couplage inductif ou capacitif, pour le traitement de matières ou à des fins d'inspection/d'analyse.

L'équipement de classe B est un équipement qui convient pour une utilisation dans un environnement domestique et des environnements directement branchés à un réseau de basse tension qui alimente les bâtiments utilisés comme un environnement domestique.

- Les dimensions indiquées sont approximatives.
- Compte-tenu de ce que nous nous efforçons continuellement d'améliorer nos produits, nous pouvons modifier les spécifications sans préavis.



NOTE IMPORTANTE

A la différence des autres appareils de cuisson, votre four à micro-ondes ne chauffe pas le récipient mais uniquement son contenu. Un réel danger de brûlure de la gorge et du palais existe, si vous ne contrôlez pas la température des aliments avant de les absorber. Nous vous recommandons plus particulièrement de vérifier la température du lait (ou autre liquide), contenu dans un récipient (biberon par exemple) à donner aux nourrissons et enfants.

Ne jamais faire chauffer de liquide dans un récipient fermé.

(risque d'éclatement du récipient, avant, pendant ou après l'ouverture de la porte)

Le remplacement du câble d'alimentation et/ou toute intervention nécessitant l'ouverture de l'appareil ne doit s'effectuer que par du personnel technique qualifié.

Ce four micro-ondes est livré avec un cordon réseau spécial, qui, s'il est endommagé, doit être remplacé par un cordon de même type. Ce cordon ne peut être délivré que par le fabricant et installé par une personne compétente.

<FRANÇAIS>



Élimination de votre ancien appareil

1. Ce symbole, représentant une poubelle sur roulettes barrée d'une croix, signifie que le produit est couvert par la directive européenne 2002/96/EC.
2. Les éléments électriques et électroniques doivent être jetés séparément, dans les vide-ordures prévus à cet effet par votre municipalité.
3. Une élimination conforme aux instructions aidera à réduire les conséquences négatives et risques éventuels pour l'environnement et la santé humaine.
4. Pour plus d'information concernant l'élimination de votre ancien appareil, veuillez contacter votre mairie, le service des ordures ménagères ou encore la magasin où vous avez acheté ce produit.

