

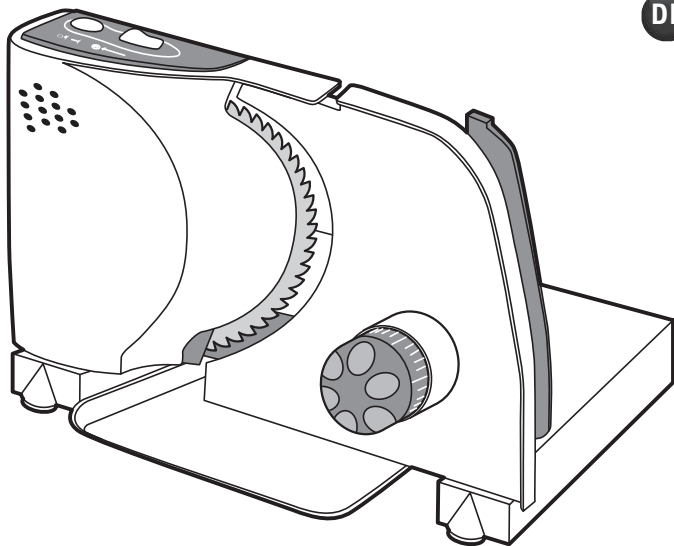
SEB[®]

PREP'LINE Food Slicer

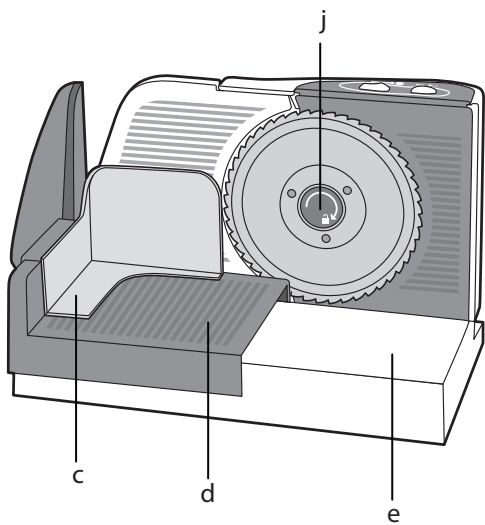
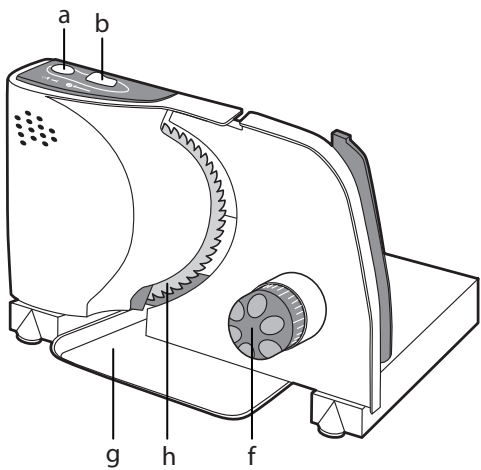
FR

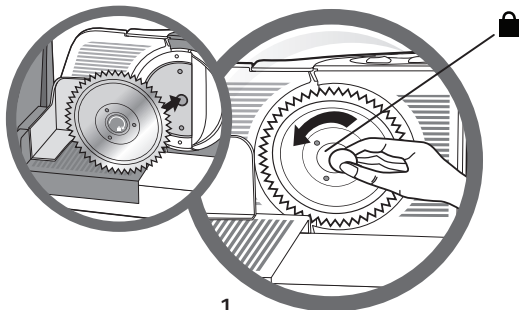
NL

DE

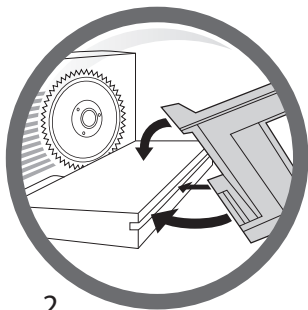


www.groupeseb.com

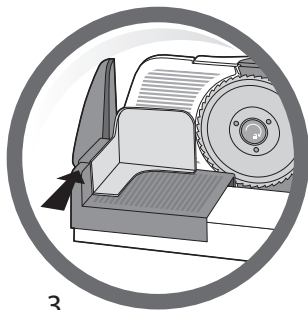




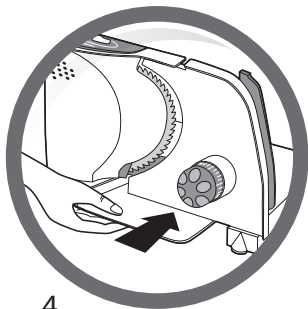
1



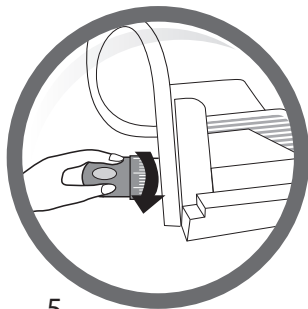
2



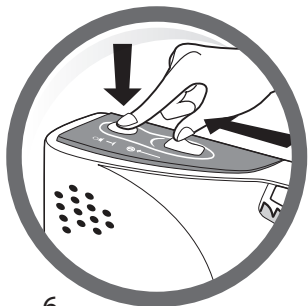
3



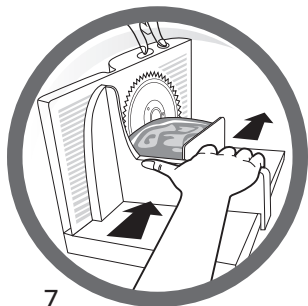
4



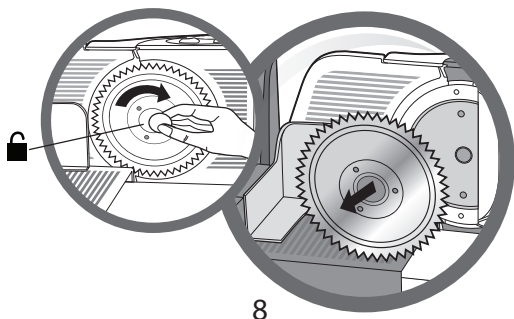
5



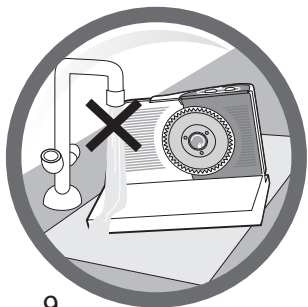
6



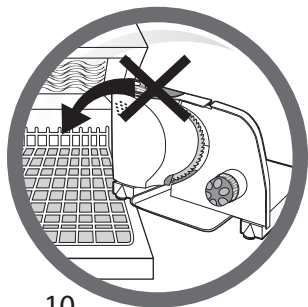
7



8



9



10

CONSIGNES DE SÉCURITÉ IMPORTANTES

Lisez attentivement toutes les instructions et consignes avant la première utilisation de votre appareil. Des précautions de sécurité élémentaires doivent toujours être respectées afin de réduire le risque d'incendie, de choc électrique et/ou de blessure, parmi lesquelles :

- Afin de vous prémunir contre les risques de choc électrique, n'immergez pas l'appareil, son câble d'alimentation ou sa fiche dans de l'eau, ni dans aucun autre liquide.
- Une surveillance accrue est nécessaire lorsque l'appareil est utilisé par ou à proximité d'enfants.
- Mettez l'appareil hors tension et débranchez-le avant d'approcher une partie de votre corps de ses pièces mobiles.
- Évitez tout contact avec les pièces mobiles.
- Ne faites jamais fonctionner un appareil s'il connaît un dysfonctionnement, si son câble d'alimentation ou sa fiche est endommagé, s'il est tombé ou a été endommagé de quelque manière que ce soit. Rapportez l'appareil au centre de réparation agréé le plus proche pour inspection, réparation, réglage électrique ou mécanique (voir la liste fournie dans la documentation de l'appareil).
- L'utilisation d'accessoires non recommandés ou non vendus par le fabricant peut provoquer un incendie, un choc électrique ou des blessures corporelles.
- N'utilisez pas l'appareil à l'extérieur.
- Ne laissez pas le câble d'alimentation pendre du rebord d'une table ou d'un comptoir.
- Veillez à ce que le câble d'alimentation n'entre pas en contact avec des surfaces chaudes (ex : cuisinière).
- Ne mettez jamais des aliments manuellement dans la machine. Utilisez la trancheuse toujours entièrement assemblée avec son chariot et son poussoir.
- La lame est coupante. Soyez prudent lors du nettoyage. Ne touchez pas le tranchant de la lame.
- N'utilisez pas cet appareil à un usage autre que celui pour lequel il a été conçu.
- Utilisez le bouton de sécurité pour vous prémunir contre une mise en marche involontaire de la trancheuse. L'interrupteur marche/arrêt ne peut être actionné que si l'interrupteur de sécurité est appuyé simultanément.
- N'utilisez pas l'appareil pendant plus de 15 minutes d'affilée. Après 15 minutes de fonctionnement continu, laissez-le refroidir pendant une heure.

- N'essayez pas de trancher des aliments congelés, des os, etc.
- Utilisez l'appareil uniquement avec la vis de fixation de la lame correctement insérée et serrée.
- Attention : la lame reste en rotation un court moment quand l'appareil est mis hors tension.
- Mettez le bouton de réglage de l'épaisseur des tranches (f) sur « 0 » et débranchez l'appareil après chaque utilisation et avant de le nettoyer.
- Cet appareil doit être utilisé avec son chariot et son poussoir correctement installés, sauf si cela n'est pas possible à cause de la taille ou de la forme de l'aliment à couper.
- Cet appareil n'est pas conçu pour être utilisé par des personnes (y compris les enfants) dont les capacités physiques, mentales ou sensorielles sont réduites, ou manquant d'expérience et de connaissances, sauf si une personne responsable de leur sécurité leur a donné des instructions concernant l'utilisation de l'appareil ou les surveille pendant son utilisation.
- Il convient de surveiller les enfants pour s'assurer qu'ils ne jouent pas avec l'appareil.

CONSERVEZ CETTE NOTICE D'UTILISATION

ATTENTION

Cet appareil est conçu pour une utilisation exclusivement domestique. N'utilisez pas cet appareil pour un usage commercial. Toutes les opérations de maintenance autres que le nettoyage et l'entretien basique doivent être effectuées par le centre de réparation agréé le plus proche (voir la liste fournie dans la documentation de l'appareil).

Ne mettez pas l'appareil dans de l'eau.

Afin de réduire les risques de choc électrique et d'incendie, n'ouvrez pas le boîtier de l'appareil. L'appareil ne contient aucune pièce réparable par l'utilisateur. Les réparations doivent toutes être effectuées par un centre de réparation agréé.

Si le câble d'alimentation est endommagé, il doit être remplacé par le fabricant, son service après-vente ou des personnes de qualification similaire, pour des raisons de sécurité.

DESCRIPTION

- a Interrupteur marche/arrêt
- b Interrupteur de sécurité
- c Poussoir
- d Chariot
- e Socle
- f Bouton de réglage de l'épaisseur des tranches
- g Plateau de récupération des tranches
- h Lame
- j Vis de fixation de la lame

NETTOYAGE

- Vérifiez que le bouton de réglage de l'épaisseur des tranches (f) est réglé sur « 0 » et que l'appareil est débranché de la prise électrique.
- Ne trempez jamais le moteur de l'appareil dans l'eau et ne l'aspergez jamais avec de l'eau.
- Lavez le poussoir (c), le chariot (d) et le plateau de récupération (g) à l'eau chaude avec du liquide vaisselle, puis rincez-les et séchez-les. Vous pouvez les mettre au lave-vaisselle.
- Essuyez le socle (e) avec un chiffon humide pour le nettoyer. Ne le mettez jamais au lave-vaisselle.
- D'une main, tournez la vis de fixation de la lame (j) vers la droite (par exemple avec une pièce de monnaie) tout en maintenant la lame de l'autre main pour éviter qu'elle ne tombe une fois la vis entièrement dévissée. Soyez prudent lorsque vous manipulez la lame. Elle est extrêmement coupante. Lavez la lame (h) à l'eau chaude avec du liquide vaisselle, puis rincez-la et séchez-la. Ne la mettez jamais au lave-vaisselle. Par sécurité, revissez immédiatement la lame sur l'appareil.
- Respectez les indications fournies sur l'illustration descriptive de l'appareil.

Que Faire Si L'appareil Ne Fonctionne Plus ?

- Vérifiez d'abord qu'il est correctement branché.
- L'appareil ne fonctionne toujours pas, que faire ?
- Contactez un centre de réparation agréé (voir la liste fournie dans la documentation de l'appareil).

PROTECTION DE L'ENVIRONNEMENT



- ① Votre appareil contient des matériaux valorisables pouvant être récupérés ou recyclés.
- ⇒ Déposez-le dans un point de collecte spécifique public ou dans un centre de réparation agréé.