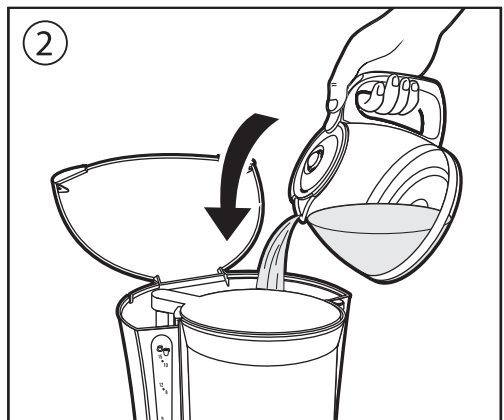
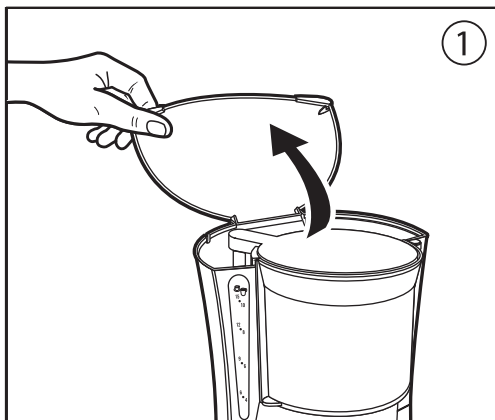
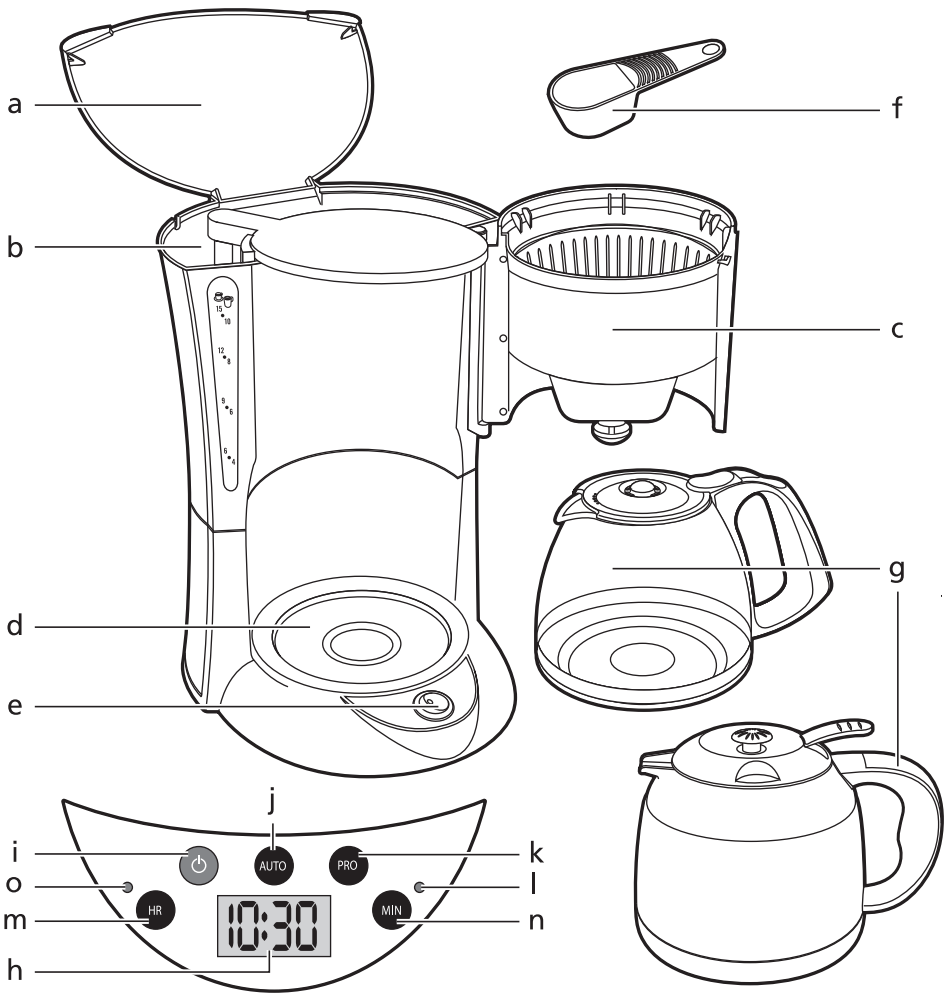
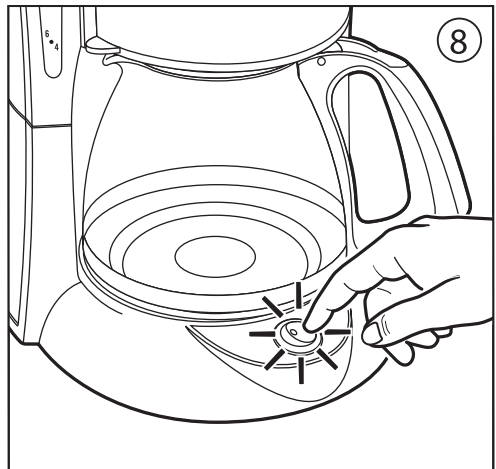
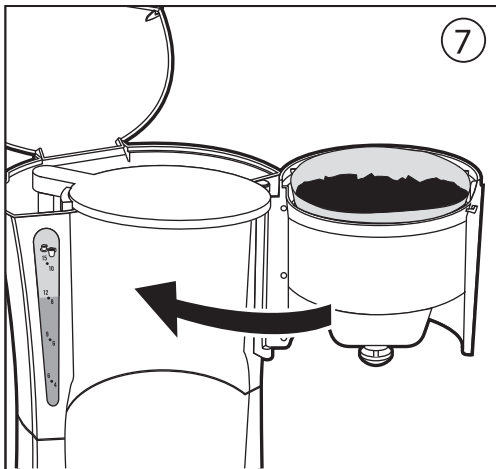
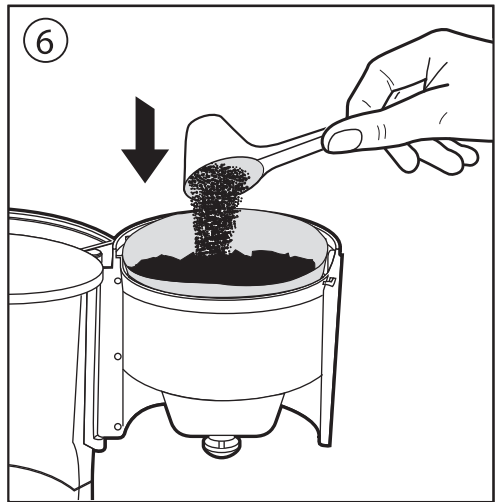
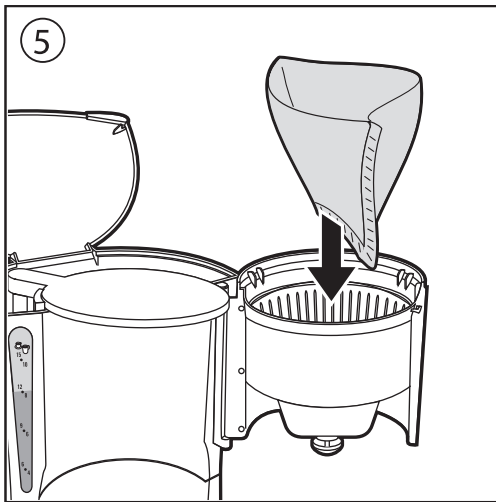
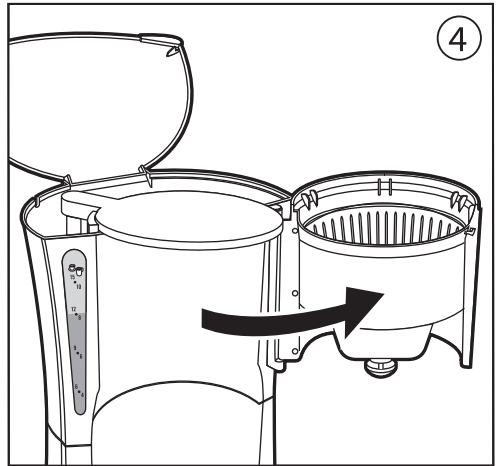
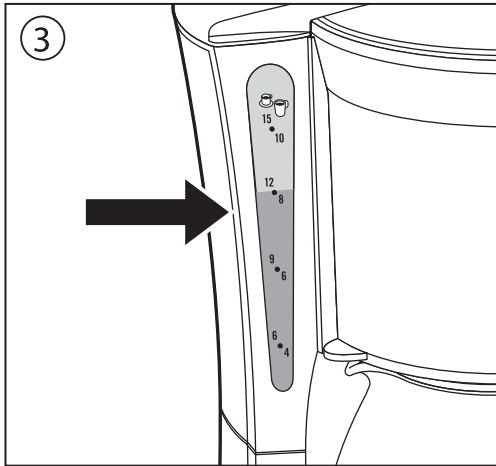


FR
EN
DE
NL
ES
PT
IT
DA
NO
SV
FI
TR
AR
FA
EL








Français

Description

a	Couvercle
b	Réservoir
c	Porte-filtre
d	Plaque chauffante
e	Bouton Marche / arrêt ou écran de contrôle
f	Cuillère doseuse
g	verseuse ou pot isotherme (selon modèle)

Modèles programmables

h	Ecran LCD
i	Touche Marche / arrêt 
j	Touche AUTO
k	Touche PRO
l	Témoin de programmation (vert)
m	Touche HR
n	Touche MIN
o	Témoin marche / arrêt (rouge)

Conseils de sécurité

- **Lire attentivement le mode d'emploi avant la première utilisation de votre appareil : une utilisation non conforme dégagerait le fabricant de toute responsabilité.**
- Cet appareil n'est pas prévu pour être utilisé par des personnes (y compris les enfants) dont les capacités physiques, sensorielles ou mentales sont réduites ou des personnes dénuées d'expérience ou de connaissance, sauf si elles ont pu bénéficier, par l'intermédiaire d'une personne responsable de leur sécurité, d'une surveillance ou d'instructions préalables concernant l'utilisation de l'appareil. Il convient de surveiller les enfants pour s'assurer qu'ils ne jouent pas avec l'appareil.
- Avant de brancher l'appareil, vérifier que la tension d'alimentation de votre installation correspond à celle de l'appareil et que la prise de courant comporte bien la terre.

Toute erreur de branchement annule la garantie.

- Votre appareil est destiné uniquement à un usage domestique et à l'intérieur de la maison.
- Débrancher l'appareil dès que vous cessez de l'utiliser et que vous le nettoyez.
- Ne pas utiliser l'appareil s'il ne fonctionne pas correctement ou s'il a été endommagé. Dans ce cas, s'adresser à un centre service agréé.
- Toute intervention autre que le nettoyage et l'entretien usuel par le client doit être effectuée par un centre service agréé.
- Si le câble d'alimentation ou la fiche sont endommagés, n'utilisez pas l'appareil. Afin

d'éviter tout danger, faites obligatoirement remplacer le câble d'alimentation par un centre agréé.

- Ne pas mettre l'appareil, le câble d'alimentation ou la fiche dans l'eau ou tout autre liquide.
- Ne pas laisser pendre le câble d'alimentation à portée de main des enfants.
- Le câble d'alimentation ne doit jamais être à proximité ou en contact avec les parties chaudes de votre appareil, près d'une source de chaleur ou sur un angle vif.
- Pour votre sécurité, n'utiliser que des accessoires et des pièces détachées du fabricant adaptés à votre appareil.
- Ne pas débrancher la fiche de la prise en tirant sur le câble.
- Ne pas utiliser la verseuse ou le pot isotherme sur une flamme et sur des plaques de cuisinières électriques.
- Ne pas remettre d'eau dans l'appareil s'il est encore chaud.
- Toujours fermer le couvercle (a) lors du fonctionnement de la cafetière.
- Tous les appareils sont soumis à un contrôle qualité sévère. Des essais d'utilisation pratiques sont faits avec des appareils pris au hasard ce qui explique d'éventuelles traces d'utilisation.
- Ne jamais mettre votre verseuse ou votre pot isotherme dans un four à micro-ondes, dans un lave-vaisselle ou sur une plaque de cuisson.
- Ne jamais introduire votre main à l'intérieur du pot isotherme.
- N'utilisez pas la verseuse ou le pot isotherme sans leur couvercle.
- Votre machine a été conçue pour un usage domestique seulement. Elle n'a pas été conçue pour être utilisée dans les cas suivants qui ne sont pas couverts par la garantie:
 - Dans des coins de cuisines réservés au personnel dans des magasins, bureaux et autres environnements professionnels,
 - Dans des fermes,
 - Par les clients des hôtels, motels et autres environnements à caractère résidentiel,
 - Dans des environnements de type chambres d'hôtes.

Avant la première utilisation

- Faites fonctionner une première fois la cafetière sans café avec 1 litre d'eau pour rincer le circuit.

Préparation du café

(Suivre les illustrations de 1 à 8)

- Utiliser uniquement de l'eau froide et un filtre papier n°4. Ne pas utiliser le pot isotherme sans son bouchon.
- Ne pas dépasser la quantité d'eau maximum indiquée sur le niveau d'eau du réservoir.
- Cette cafetière est équipée d'un stop - goutte permettant de se servir un café avant la fin du passage d'eau. Replacer rapidement la verseuse ou le pot isotherme pour éviter tout débordement.
- Pour une meilleure conservation de la chaleur, rincer le pot isotherme à l'eau chaude avant utilisation.
- Le couvercle du pot isotherme doit être verrouillé fermement vers la droite jusqu'à la butée pour la préparation et le maintien au chaud du café.

Pour servir le café, appuyer sur le levier du couvercle du pot isotherme vers le bas.

- Attendre quelques minutes avant de réaliser une seconde préparation du café.

Pour le modèle programmable :

Réglage de l'heure :

- Branchez la cafetière, l'écran LCD (h) indique 12 : 00.
- Appuyez sur la touche « **PRO** » pendant 3 secondes, l'écran cesse de clignoter et indique « **set time** ».
- Appuyez sur la touche « **HR** » pour régler l'heure. Un appui prolongé sur la touche permet de faire défiler rapidement les chiffres.
- Appuyez sur la touche « **MIN** » pour régler les minutes. Un appui prolongé sur la touche permet de faire défiler rapidement les chiffres.
- Validez le réglage en appuyant à nouveau 3 secondes sur la touche « **PRO** ».

Fonctionnement en mode manuel :

- Appuyer sur la touche rouge « **☺** », le voyant rouge s'allume et la cafetière se met à fonctionner.
- Appuyez à nouveau sur la touche « **☺** » pour arrêter le fonctionnement.

Fonctionnement en mode programmation:

- Appuyez deux fois sur la touche « **PRO** », l'écran indique « **set time** ».
- Appuyez sur la touche « **HR** » pour régler l'heure.
- Appuyez sur la touche « **MIN** » pour régler les minutes.
- Validez le réglage en appuyant à nouveau sur la touche « **PRO** ». L'écran indique à nouveau l'heure actuelle.

- Appuyez sur la touche « **AUTO** » pour activer la programmation. Le voyant vert s'allume.

A l'heure programmée, le voyant rouge s'allume et la cafetière se met à fonctionner.

- Appuyez sur la touche « **☺** » pour arrêter le fonctionnement.
- Vous pouvez annuler à tout moment la programmation en appuyant sur la touche « **AUTO** ». Le voyant vert s'éteindra. Réactivez la programmation en appuyant à nouveau sur la touche « **AUTO** ».

Remarque sur les deux modes : La cafetière cesse automatiquement de fonctionner après 2h, si vous ne l'avez pas arrêtée en fin de cycle avec la touche « **☺** ».

Nettoyage

- Pour évacuer la mouture usagée, retirer le porte-filtre (c) de la cafetière.
- Débrancher l'appareil.
- Ne pas nettoyer l'appareil chaud.
- Nettoyer avec un chiffon ou une éponge humide.
- Ne jamais mettre l'appareil dans l'eau ou sous l'eau courante.
- Le porte filtre est lavable au lave-vaisselle.

Détartrage

- Détartez votre cafetière tous les 40 cycles. Vous pouvez utiliser.

- soit un sachet de détartrant dilué dans 2 grandes tasses d'eau.
- soit 2 grandes tasses de vinaigre d'alcool blanc.
- Verser dans le réservoir (b) et mettre la cafetière en marche (sans mouture).
- Laisser couler dans la verseuse ou le pot isotherme (g) l'équivalent d'une tasse, puis arrêter.
- Laisser agir pendant une heure.
- Remettre la cafetière en marche pour terminer l'écoulement.
- Rincer la cafetière en la faisant fonctionner 2 ou 3 fois avec 1 litre d'eau.

La garantie exclut les cafetières ne fonctionnant pas ou mal par absence de détartrage.

Accessoires

- Pot isotherme
- Verseuse verre

En cas de problème

- Vérifier :
- le branchement.
- que l'interrupteur ou la touche Marche / arrêt (⏻) (voyant rouge allumé) est en position marche.
- que le porte filtre est bien verrouillé.
- Le temps d'écoulement de l'eau est trop long ou les bruits sont excessifs :
- détartrez votre cafetière.

Votre appareil ne fonctionne toujours pas ?
Adressez-vous à un centre service agréé.

Participons à la protection de l'environnement !



- ① Votre appareil contient de nombreux matériaux valorisables ou recyclables.
➔ Confiez celui-ci dans un point de collecte pour que son traitement soit effectué.

English

Description

- a Lid
- b Tank
- c Filter holder
- d Warming plate
- e On / off button or control panel
- f Measuring spoon
- g Jug or insulated pot (according to model)

Programmable models

- h LCD screen
- i On / off button (⏻)
- j **AUTO** button
- k **PRO** button
- l Programming indicator light (green)
- m **HR** button
- n **MIN** button
- o On / off indicator light (red)

Safety recommendations

- **Read the instructions for use carefully before using your appliance for the first time: the manufacturer does not accept responsibility for use that does not comply with the instructions.**
- This appliance is not intended for use by persons (including children) with reduced physical, sensory or mental capacities, or lack of experience and knowledge, unless they have been given supervision or instruction concerning use of the appliance by a person responsible for their safety. Children should be supervised to ensure that they do not play with the appliance.
- Before plugging the appliance in, make sure that the power it uses corresponds to your electrical supply system and that the outlet is earthed.

Any error in the electrical connection will negate your guarantee.

- Your appliance is designed for domestic use only. Any commercial use, inappropriate use or failure to comply with the instructions, the manufacturer accepts no responsibility and the guarantee will not apply.
- Unplug the appliance when you have finished using it and when you clean it.
- Do not use the appliance if it is not working properly or if it has been damaged. If this occurs, contact an authorised service centre.
- All interventions other than cleaning and everyday maintenance by the customer must be performed by an authorised service centre.
- Do not use the appliance if the power cord or plug is damaged. The power cord must be