



**MARQUE: BRANDT**  
**REFERENCE: DFH12127W**  
**CODIC: 4160371**



**NOTICE**  
↓



## Lisez cette notice

Cher Client,

Lisez attentivement ces instructions et conservez avec soin cette notice pour toute consultation ultérieure.

Livrez ce manuel à tout nouveau propriétaire de cet électroménager.

Ce manuel contient des sections consacrées aux instructions de sécurité, de fonctionnement, d'installation, de diagnostic et de réparation des pannes, etc.

Sa lecture attentive avant d'utiliser le lave-vaisselle vous permettra de maintenir l'appareil dans de bonnes conditions de fonctionnement et de l'utiliser de manière appropriée.



## Avant d'appeler le service après-vente

En lisant la section consacrée au repérage et à la réparation des pannes, vous pourrez résoudre en toute autonomie certains problèmes communs, sans devoir faire appel à l'intervention des techniciens agréés.



## REMARQUE:

Dans le cadre de sa politique de développement et d'amélioration continue des produits, le fabricant se réserve le droit d'apporter des modifications à ce produit sans préavis.

La notice d'utilisation peut également être fournie par le fabricant ou le distributeur

1) Consignes de sécurité .....	1
2) Mise au rebut .....	2
3) Mode d'emploi .....	3
Tableau de bord .....	3
Caractéristiques du lave-vaisselle .....	3
4) Avant la première mise en service du lave-vaisselle .....	4
A. Adoucisseur d'eau .....	4
B. Chargement du sel dans l'adoucisseur .....	5
C. Remplissage du bac à produit de rinçage .....	5
D. Fonction du produit de lavage .....	7
5) Chargement des paniers.....	8
Attention : avant ou après le chargement des paniers du lave-vaisselle .....	8
Chargement du panier supérieur .....	9
Chargement du panier inférieur .....	10
6) Démarrage du programme de lavage .....	13
Tableau des cycles de lavage .....	13
Allumage de l'appareil .....	14
Changement de programme .....	14
Une fois le cycle de lavage terminé .....	14
7) Entretien et nettoyage .....	15
Système de filtrage .....	15
Nettoyage des bras de lavage .....	16
8) Consignes d'installation .....	17
Branchement électrique .....	17
Raccordement hydraulique .....	18
Mise en place du lave-vaisselle .....	19
Mise en marche du lave-vaisselle .....	19
9) Dépannage .....	20
Avant d'appeler le service après-vente .....	20
Codes d'erreur .....	21
Informations techniques .....	22

FR GUIDE D'INSTALLATION ET D'UTILISATION  
EN INSTRUCTION FOR USE

**Brandt**

# Lave-vaisselle Dishwasher

**DFH12127W**

**DFH12127S**



# 1. Consignes de sécurité importantes

## **⚠ Avertissement :**

Lors de l'utilisation de votre lave-vaisselle, suivre les précautions listées ci-dessous :

- Cet appareil est destiné à l'usage domestique et similaire, tel que :
  - cuisines dédiées au personnel dans des magasins, bureaux et autres environnements de travail.
  - fermes.
  - utilisation par des clients dans des hôtels, des motels et autres environnements de type résidentiel.
  - environnements de type bed and breakfast.
- Cet appareil peut être utilisé par des enfants âgés de 8 ans et plus, et des personnes à capacités physiques, sensorielles ou mentales réduites ou manquant d'expérience et de connaissances si elles ont été formées à l'utilisation de l'appareil en toute sécurité et en toute connaissance des risques encourus. Le nettoyage et l'entretien ne doivent pas être faits par des enfants sans surveillance. (EN60335-1)
- Cet appareil est destiné à un usage à l'intérieur, et à un usage domestique uniquement.
- Afin d'éviter tout risque de choc électrique, ne pas plonger le cordon d'alimentation dans de l'eau ou tout autre liquide.
- Merci de débrancher l'appareil avant toute opération de nettoyage ou d'entretien.
- Utiliser un chiffon ou une éponge humide et du savon doux, puis essuyer avec un chiffon secretary.



## Instructions de mise à la terre

---

- Cet appareil doit être raccordé à la terre. En cas de dysfonctionnement ou de panne, la mise à la terre réduira le risque de choc électrique en fournissant un passage de moindre résistance du courant électrique. Cet appareil est équipé d'un cordon et d'une fiche de mise à la terre.
- Le cordon doit être branché sur une prise de courant avec mise à la terre conformément aux normes locales en vigueur.
- Tout raccordement de mise à la terre impropre peut générer un risque de choc électrique.
- Vérifier avec un électricien qualifié ou un service certifié si vous avez un doute sur le raccordement à la terre de l'appareil.
- Ne pas modifier le cordon d'alimentation fourni avec l'appareil s'il ne correspond pas à votre prise de courant.
- Faire installer la prise de courant adéquate par un électricien qualifié.
- Ne pas maltraiter, s'asseoir sur la porte ou les clayettes du lave-vaisselle.
- Ne pas faire fonctionner votre lave-vaisselle si toutes les pièces ne sont pas bien en place.
- Ouvrir la porte délicatement si le lave-vaisselle est en cours de lavage, afin d'éviter tout risque de projection d'eau.
- Ne pas poser d'objets lourds ou s'appuyer sur la porte lorsqu'elle est ouverte. L'appareil pourrait basculer.
- Chargement de la vaisselle
  - 1) Disposer les objets pointus de sorte qu'ils ne puissent pas endommager le joint de la porte.
  - 2) Attention : les couteaux et objets pointus doivent être chargés dans le panier pointe en bas ou en position horizontale.

- S'assurer qu'il n'y a plus de détergent à la fin du cycle de lavage.
  - Ne pas laver d'ustensiles en plastique s'il n'est pas indiqué qu'ils sont compatibles avec un lavage en lave-vaisselle.
  - Si aucune indication ne figure sur les articles en plastique, vérifier les recommandations du fabricant.
  - N'utiliser que des produits de lavage et de rinçage pour lave-vaisselle automatiques.
  - Ne pas utiliser de savon ou de lessive ou de liquide vaisselle dans votre lave-vaisselle.
  - Surveiller les enfants afin de s'assurer qu'ils ne jouent pas avec l'appareil.
  - Ne pas laisser la porte ouverte, afin d'éviter les risques de chutes.  
Si le cordon d'alimentation est endommagé, il doit être remplacé par le fabricant ou son service après-vente ou une personne qualifiée afin d'éviter tout risque.
  - Lors de l'installation, le cordon d'alimentation ne doit pas être excessivement ou dangereusement plié ou aplati
  - Ne pas bricoler les commandes.
  - L'appareil doit être connecté au tuyau de vidange fourni. Les anciens tuyaux ne doivent pas être réutilisés.
  - La capacité maximale du lave-vaisselle est de 12 couverts.
  - La pression maximale admissible de l'entrée d'eau est de 1MPa.
  - La pression minimale admissible de l'entrée d'eau est de 0.04MPa.
- Votre appareil est conforme aux directives européennes et à leurs modifications.

## 2. Mise au rebut

L'élimination des éléments formant l'emballage du lave-vaisselle doit être correctement effectuée.

Tous les éléments formant l'emballage peuvent être recyclés.

Les parties plastiques sont marquées avec les abréviations internationales standard:

- PE polyéthylène, par exemple les feuilles plastiques de l'enveloppe
- PS polystyrène, par exemple le matériau de remplissage
- POM polyhexaméthylène, par exemple, les clips plastique
- PP polypropylène, par exemple le dispositif de remplissage du sel
- ABS Acrylonitrile Butadiène Styrene, par exemple le tableau de bord.



### Avertissement

- Les matériaux d'emballage peuvent être dangereux pour les enfants, ne les laissez pas à leur portée.
- Pour jeter l'emballage ou votre ancien appareil utilisez les centres de recyclage.
- Couper le câble de l'ancien appareil et mettez hors d'usage le système de fermeture de la porte de l'appareil.
- L'emballage carton est fabriqué à partir de papier recyclé et doit être déposé dans les conteneurs de recyclage pour le papier.
- En mettant au rebut ce produit de manière responsable, vous aiderez à prévenir les conséquences potentiellement négatives pour l'environnement et la santé humaine, résultant d'une élimination incorrecte de ce produit.
- Pour plus de détails concernant le recyclage de ce produit, veuillez contacter les administrations locales et le service de ramassage des poubelles de votre ville.

- MISE AU REBUT : Ne jetez pas ce produit au milieu des ordures ménagères ne faisant pas l'objet de tri sélectif. La collecte de ce genre de déchet nécessite un traitement spécial.

- PROTECTION DE L'ENVIRONNEMENT

Les matériaux d'emballage de cet appareil sont recyclables. Participez à leur recyclage et contribuez ainsi à la protection de l'environnement en les déposant dans les conteneurs municipaux prévus à cet effet.



Votre appareil contient également de nombreux matériaux recyclables. Il est donc marqué de ce logo afin de vous indiquer que dans les pays de l'Union Européenne les appareils usagés ne doivent pas être mélangés avec d'autres déchets. Le recyclage des appareils qu'organise votre fabricant sera ainsi réalisé dans les meilleures conditions, conformément à la directive européenne 2002/96/CE sur les déchets d'équipements électriques et électroniques.

Adressez vous à votre mairie ou à votre revendeur pour connaître les points de collecte des appareils usagés les plus proches de votre domicile.

Nous vous remercions pour votre collaboration à la protection de l'environnement.



## 3. Mode d'emploi

### IMPORTANT!

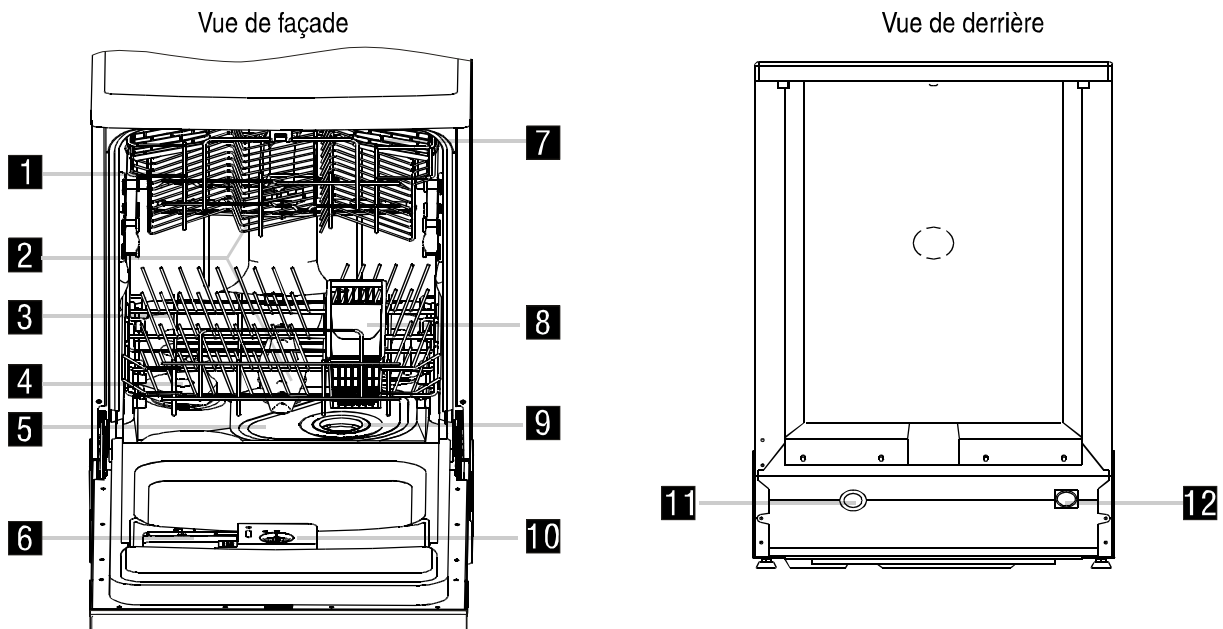
Pour obtenir les meilleures performances de votre lave-vaisselle, lisez entièrement ce mode d'emploi avant sa première mise en service.

### Tableau de bord



- 1) On/Off: appuyer sur le bouton afin d'allumer ou d'éteindre le lave-vaisselle.
- 2) Affichage: temps restant, départ différé, liquide de rinçage, sel régénérant, codes erreur.
- 3) Départ différé: appuyer sur le bouton afin de programmer le départ différé jusque 24h. Un appui est égal 1 heure de départ différé, 2 appuis, 2 heures...
- 4) Pénombre laver Bouton et indicateur: pour sélectionner la moitié lavage.
- 5) Boutons de programme: appuyer sur le bouton du programme désiré afin de le sélectionner.

### Caractéristiques du lave-vaisselle



- |                    |                           |                         |                                     |
|--------------------|---------------------------|-------------------------|-------------------------------------|
| 1 Panier supérieur | 4 Adoucisseur d'eau       | 7 Étagère à tasses      | 10 Bac à produit de rinçage         |
| 2 Bras de lavage   | 5 Filtre principal        | 8 Panier à couverts     | 11 Raccordement du tuyau de vidange |
| 3 Panier inférieur | 6 Bac à produit de lavage | 9 Filtre à maille large | 12 Raccordement du tuyau d'arrivée  |

## 4. Avant la première mise en service du lave-vaisselle

Avant la première mise en service du lave-vaisselle :

- A Réglez l'adoucisseur
- B Versez 1/2 litre d'eau dans le réservoir de sel et remplissez avec du sel pour lave-vaisselle
- C Remplissez le bac à produit de rinçage
- D Fonction du produit de lavage

### A. Adoucisseur d'eau

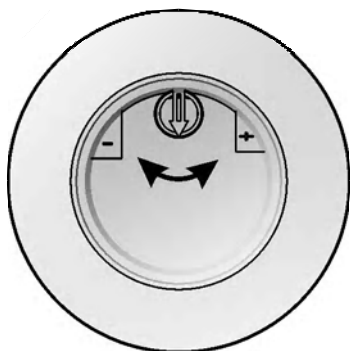
L'adoucisseur doit être réglé manuellement à l'aide du sélecteur de dureté de l'eau.

L'adoucisseur est conçu pour éliminer les minéraux ou les sels présents dans l'eau qui peuvent endommager le fonctionnement de l'appareil. La dureté de l'eau est directement proportionnelle au contenu de minéraux et de sels. L'adoucisseur peut être réglé selon la dureté de votre eau. L'autorité locale responsable du réseau de distribution de l'eau peut vous renseigner quant à la dureté de votre eau.

Réglage de la consommation de sel

Le lave-vaisselle est conçu pour permettre le réglage de la quantité de sel consommée selon la dureté de l'eau utilisée.

Pour optimiser et personnaliser le niveau de consommation de sel, procédez comme suit :



1. 1) Dévissez le bouchon du réservoir à sel
2. 2) Vous verrez sur le réservoir un anneau avec une flèche (figure ci-contre) : si nécessaire, tournez l'anneau dans le sens inverse des aiguilles d'une montre, en allant du signe " - " au signe " + ", en fonction de la dureté de l'eau utilisée.  
Pour procéder à ce réglage, nous vous conseillons de suivre le schéma suivant:

DURETE DE L'EAU				Position sélecteur	Consommation sel (grammes/cycle)	Autonomie (cycles/1 Kg)
°dH	°fH	°Clark	mmol/l			
0~8	0~14	0~10	0~1.4	/	0	/
8~22	14~39	10~28	1.4~3.9	-	20	50
22~45	39~80	28~56	3.9~8		40	25
45~60	80~107	56~75	8~11	+	60	16

Remarque: 1 °dH=1.25 °Cl ark=1.78 °fH=0.178mmol/

° dH : Degrés allemands

° fH : Degrés français

° Clark: Degrés anglais

Remarque :2

« / » : Pas besoin d'ajouter de sel

« - »: Réglage vers l'indicateur « - »

« + » Réglage vers l'indicateur « + »

« mid » : Réglage entre l'indicateur « -« et l'indicateur « + »

Veillez contacter l'autorité locale de gestion du réseau de distribution de l'eau pour plus d'informations sur la dureté de votre eau.

REMARQUE : Si votre modèle n'est pas pourvu d'un adoucisseur, veuillez ne pas tenir compte de cette section

#### ADOUCCISSEUR

La dureté de l'eau varie d'un endroit à l'autre. Si l'eau utilisée dans votre lave-vaisselle est dure, des dépôts se forment sur la vaisselle.

Votre appareil est doté d'un adoucisseur qui utilise un sel spécial pour éliminer le calcaire ou les sels minéraux présents dans l'eau.

## B. Chargement du sel dans l'adoucisseur

Utilisez toujours du sel spécial pour lave-vaisselle.

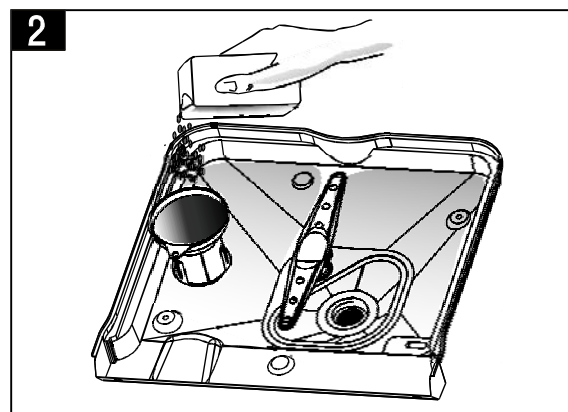
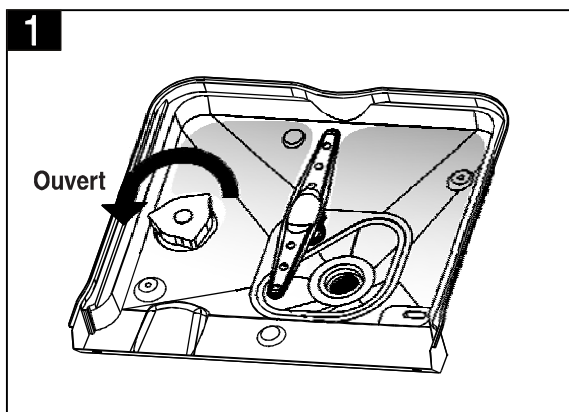
Le réservoir à sel est situé sous le panier inférieur, remplissez-le comme suit :

Attention !

N'utilisez que du sel spécialement conçu pour l'emploi dans les lave-vaisselle ! Tous les autres types de sel, non spécialement conçus pour l'emploi dans les lave-vaisselle et notamment le sel de cuisine, peuvent endommager l'adoucisseur. En cas de dommages provoqués par l'utilisation d'un type de sel non adapté, le fabricant ne fournit aucune garantie et décline toute responsabilité.

Remplissez le réservoir de sel juste avant de démarrer un programme de lavage complet.

Vous éviterez ainsi que des grains de sel ou des taches d'eau salée restent sur le fond de la cuve pendant une certaine période de temps, risquant de l'attaquer. Après la fin du premier cycle de lavage, la lumière du tableau de bord s'éteint.



- A Sortez le panier inférieur, dévissez et enlevez le bouchon du réservoir à sel. **1**
- B Si c'est la première fois que vous remplissez le réservoir, versez environ 500 ml d'eau (correspondant à 2/3 du volume).
- C Introduisez l'extrémité de l'entonnoir fourni avec l'appareil dans le trou et introduisez environ 1 kg de sel. Une petite quantité d'eau déborde normalement du réservoir à sel. **2**
- D Revissez soigneusement le bouchon.
- E Le voyant sel s'éteint normalement au bout de 2-6 jours après le remplissage du réservoir à sel.
- F Immédiatement après avoir rempli le distributeur de sel régénérant un programme de lavage doit être lancé (nous vous suggérons d'utiliser le programme « rapide » ou « trempage ») Autrement le filtre, la pompe ou tout autre élément du Lave vaisselle risquerait d'être endommagé par l'eau salée. Cet incident n'est pas sous garantie.

**REMARQUE:**

1. Le réservoir à sel doit être rempli de nouveau quand le voyant correspondant s'allume sur le tableau de bord.  
Même s'il y a encore du sel dans le réservoir, il est possible que le voyant ne s'éteigne pas avant que le sel ne soit complètement dissous.  
Si le tableau de bord ne comporte pas de voyant sel, vous pouvez calculer le moment du chargement du sel dans l'adoucisseur en tenant compte des cycles de lavage réalisés par le lave-vaisselle (voir schéma suivant).
2. Si le sel déborde, vous pouvez lancer un programme de trempage pour l'éliminer.

## C. Remplissage du bac à produit de rinçage

### Fonction du produit de rinçage

Le produit de rinçage est ajouté automatiquement lors du dernier rinçage pour assurer un lavage impeccable et un séchage sans aucune tache ou trace blanche.

Attention !

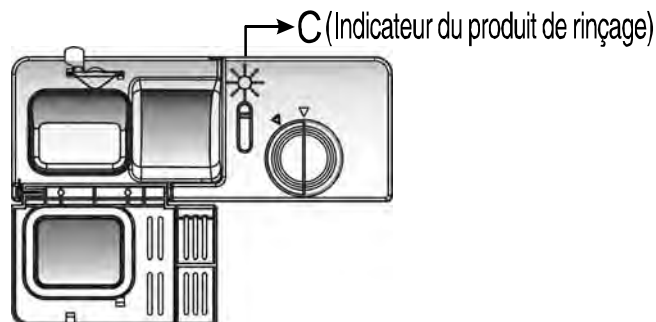
N'utilisez que des marques de produits de rinçage pour lave-vaisselle. Ne remplissez jamais le bac à produit de rinçage avec d'autres substances (telles que, par exemple, des produits de lavage pour lave-vaisselle ou des lessives liquides) qui pourraient endommager l'appareil.

## Quand doit-on remplir de nouveau le bac à produit de rinçage ?

Si le tableau de bord ne prévoit pas de voyant correspondant au produit de rinçage, vous pouvez estimer la quantité de produit de rinçage qui reste à partir de la couleur de l'indicateur de niveau visuel "C" situé à côté du bouchon. Quand le bac à produit de rinçage est plein, l'indicateur est entièrement de couleur foncée, alors qu'au fur et à mesure que le niveau de produit de rinçage diminue, la taille du point noir diminue aussi. Ne laissez jamais descendre le niveau du produit de rinçage au dessous d'1/4 du volume de remplissage.

Quand le produit de rinçage diminue, la taille du point noir dans l'indicateur de niveau du produit de rinçage change aussi, voir ci-dessous.

- Plein
- Plein à 3/4
- Plein à moitié
- Plein à 1/4 – Remplissez pour éviter la formation de taches
- Vide



## BAC A PRODUIT DE RINÇAGE



- 1** Pour ouvrir le bac, tournez le bouchon suivant la direction de la flèche d'ouverture (à gauche) et soulevez-le.
- 2** Versez le produit de rinçage dans le bac en veillant à ne pas trop le remplir.
- 3** Remettez le bouchon en ligne avec la flèche d'ouverture et tournez-le suivant la direction de la flèche de fermeture (à droite).

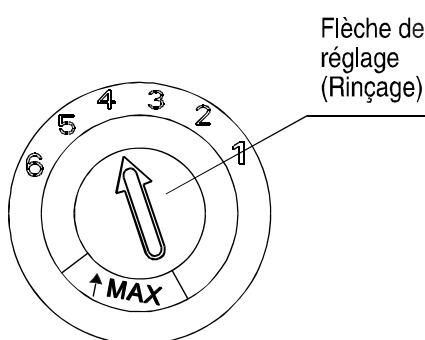
Le produit de rinçage est dosé pendant le rinçage final pour empêcher que des gouttelettes d'eau ne se forment sur la vaisselle, en y laissant des taches et des striures blanches. Le produit de rinçage améliore le séchage en permettant l'évacuation de la pellicule d'eau sur la vaisselle.

Votre lave-vaisselle est conçu pour l'utilisation de produits de rinçage liquides. Le bac à produit de rinçage est situé à l'intérieur de la porte, à côté du bac à produit de lavage. Pour remplir le bac, ouvrez le bouchon et versez le produit de rinçage dans le réservoir jusqu'à ce que l'indicateur de niveau ne devienne complètement noir. Le volume du bac à produit de rinçage est d'environ 140 ml. Veillez à ne pas trop remplir le bac afin d'empêcher toute formation importante de mousse. Essayez soigneusement les éventuels débordements à l'aide d'un chiffon humide. N'oubliez pas de remettre le bouchon avant de fermer la porte du lave-vaisselle.

Attention !

Essayez les éventuels débordements de produit de rinçage qui pourraient se produire lors du remplissage à l'aide d'un chiffon absorbant afin d'empêcher toute formation importante de mousse lors du lavage suivant.

## Réglage du bac à produit de rinçage



Le bac à produit de rinçage prévoit six ou quatre positions de réglage. Commencez toujours avec le bac réglé sur "4". Si des problèmes de taches ou de séchage insuffisant se posent, augmentez la quantité de produit de rinçage à doser en enlevant le couvercle du bac et en tournant le sélecteur sur "5". Si la vaisselle n'est pas encore bien séchée ou qu'elle est tachée, sélectionnez la position immédiatement supérieure, jusqu'à ce que le problème soit résolu. Nous vous conseillons de sélectionner la position "4" (soit le réglage d'origine).

REMARQUE :

Augmentez la dose si après le lavage des gouttes d'eau ou des taches de calcaire se déposent sur la vaisselle.

Réduisez la dose si des striures blanches et collantes se déposent sur la vaisselles ou si les objets en verre ou les lames des couteaux sont recouverts d'une couche bleuâtre.

## D. Fonction du produit de lavage

Les composants chimiques des produits de lavage sont nécessaires pour éliminer les salissures et les réduire en petits fragments qui après sont évacués du lave-vaisselle. La plupart des produits de lavage existant dans le commerce sont adaptés.

### Produit de lavage concentré

Suivant leur composition chimique, les produits de lavage pour lave-vaisselle peuvent se subdiviser en deux groupes principaux

- produits de lavage traditionnels, alcalins et contenant des substances caustiques
- produits de lavage concentrés peu alcalins, contenant des enzymes naturelles

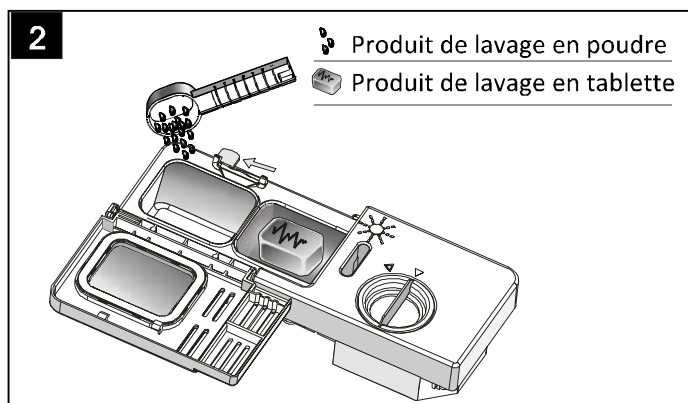
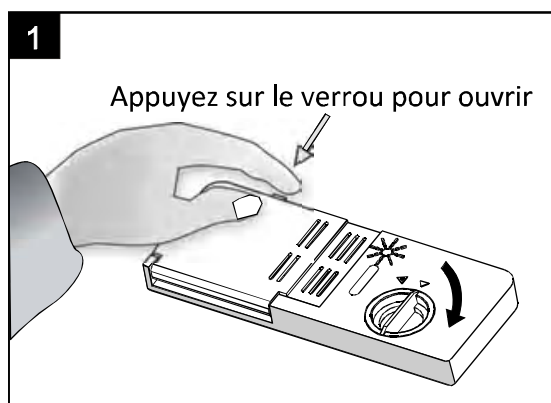
### Produit de lavage en pastilles

Les produits de lavage en pastille des différentes marques ne se dissolvent pas toutes avec la même rapidité. C'est pourquoi certaines pastilles de produit de lavage n'arrivent pas à se dissoudre et à développer tout leur pouvoir nettoyant lors des programmes de courte durée. Sélectionnez donc des programmes de longue durée quand vous utilisez des détergents en pastille, de manière à assurer l'élimination complète de tout résidu.

### Bac à produit de lavage

Le bac doit être rempli avant le démarrage, de chaque cycle de lavage suivant les instructions fournies dans le tableau des cycles de lavage. Votre lave-vaisselle utilise moins de produits de lavage et de rinçage que les lave-vaisselle traditionnels. En générale, une seule cuillère de produit de lavage est suffisante pour une charge normale de lavage. Les objets particulièrement sales demandent davantage de produit de lavage. Ajoutez toujours le produit de lavage avant de mettre en marche le lave-vaisselle, sans quoi le produit de lavage devient humide et ne se dissout pas bien.

### Quantité de produit de lavage à utiliser



Remarque:

- Si le bouchon du réservoir de sel est fermé : appuyer sur le bouton d'ouverture. Le réservoir s'ouvrira rapidement
- Toujours ajouter le détergent de lavage avant chaque lancement de cycle de lavage
- N'utilisez uniquement que des produits de lavage recommandés pour les lave-vaisselle

### ⚠ AVERTISSEMENT!

Le produit de lavage pour lave-vaisselle est corrosif ! Veillez à ranger les produits de lavage loin de la portée des enfants.

Utilisez correctement le produit de lavage

N'utilisez que des produits de lavage spécialement conçus pour les lave-vaisselle Rangez les produits de lavage dans un endroit frais et sec. Si vous utilisez de la poudre, ne la versez dans le bac qu'au moment où vous êtes prêt à démarrer le lavage.

## Chargement du produit de lavage

Remplissez le bac du produit de lavage.

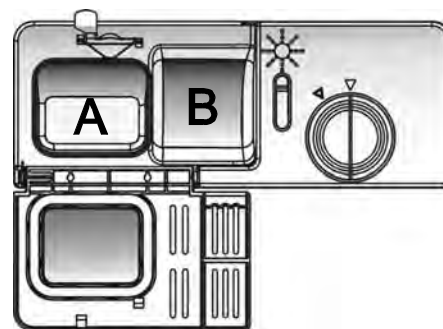
La marque indique les niveaux de dosage, comme illustré à droite :

- A** Volume pour la quantité de produit de lavage nécessaire au cycle de lavage principal : " MIN " correspond environ à 20 g de produit de lavage.
- B** Volume pour la quantité de produit de lavage nécessaire au pré-lavage, correspondant à environ 5 g de produit de lavage

Suivez les conseils des fabricants quant au dosage et à la conservation des produits de lavage, indiqués sur l'emballage.

Refermez alors le couvercle jusqu'à entendre un déclic.

Si la vaisselle est très sale, ajoutez une dose de produit de lavage dans le compartiment du pré-lavage : le produit de lavage commencera à circuler dès la phase de pré-lavage.



## 5. Chargement des paniers

### Recommandations

- Évitez d'acheter des ustensiles qui ne sont pas garantis comme pouvant aller au lave-vaisselle.
- Utilisez un détergent doux décrit comme "protégeant la vaisselle". Si nécessaire, obtenez plus d'information auprès des fabricants de détergent.
- Pour les articles particulièrement fragiles, choisissez des programmes à basse température.
- Pour éviter toute casse, ne retirez pas la vaisselle et les couverts tout de suite après la fin du programme.

### Les articles suivants peuvent/ne peuvent pas aller au lave-vaisselle :

#### Ne conviennent pas

- Les couverts avec manches en bois, en corne, porcelaine ou nacre.
- Les articles en plastique ne résistant pas à la chaleur
- Les couverts anciens comportant des parties collées qui ne résistent pas à la chaleur.
- Couverts et vaisselle soudés
- Articles en cuivre ou en étain
- Les articles en cristal
- Les articles en acier ayant tendance à rouiller
- Assiettes et plats en bois
- Articles en fibres synthétiques

#### Conviennent dans une certaine mesure

- Certains verres qui blanchiront après un certain nombre de cycles de lavage
- Les articles en aluminium ou en argent qui ont tendance à se décolorer pendant le lavage
- Les décors sérigraphiés sur la vaisselle peuvent se décolorer avec les lavages fréquents.

### **Attention: avant et après le chargement des paniers**

(Pour une performance maximale de votre lave-vaisselle, suivez ces conseils pour le chargement des paniers. Les fonctions et l'apparence des paniers de votre lave-vaisselle peuvent varier par rapport à ceux du manuel.)

Retirez tout reste important de nourriture. Faites ramollir tout résidu brûlé dans les poêles ou casseroles.

Il n'est pas nécessaire de rincer les assiettes à l'eau courante.

Disposez la vaisselle dans le lave-vaisselle comme suit :

1. Les articles tels que les tasses, verres, casseroles, poêles, etc. se placent à l'envers.
2. Ceux qui comportent des courbes ou des creux, de biais pour que l'eau puisse s'écouler.
3. Tous les ustensiles doivent être disposés avec soin pour qu'ils ne puissent pas se renverser.
4. Tous les ustensiles doivent être disposés de manière à ce que les bras d'aspersion puissent se mouvoir sans obstruction pendant le lavage.

**! REMARQUE :** Les très petits articles ne doivent pas être passés au lave-vaisselle car ils pourraient facilement tomber hors du panier.

- Chargez les articles creux comme les poêles, les tasses et les verres etc. avec leur ouverture dirigée vers le bas pour que l'eau ne puisse pas s'accumuler dans le contenant ou toute partie creuse à la base.
- Les articles de vaisselle et les couverts ne doivent pas être les uns dans les autres et ne doivent pas se recouvrir.
- Pour éviter tout dommage aux verres, ne les laissez pas se toucher.
- Chargez les articles les plus volumineux ou ceux qui sont les plus difficiles à nettoyer dans le panier du bas.
- Le panier du haut est conçu pour le nettoyage des articles les plus délicats tels que les verres, les tasses à thé et à café.
- Les couteaux à lame longue constituent un danger s'ils sont rangés pointe vers le haut !
- Les couverts particulièrement coupants ou à lame longue doivent être posés à plat dans le panier du haut.
- Ne surchargez pas votre lave-vaisselle. C'est important pour un résultat optimal et une consommation d'énergie raisonnable.

## Déchargement des paniers

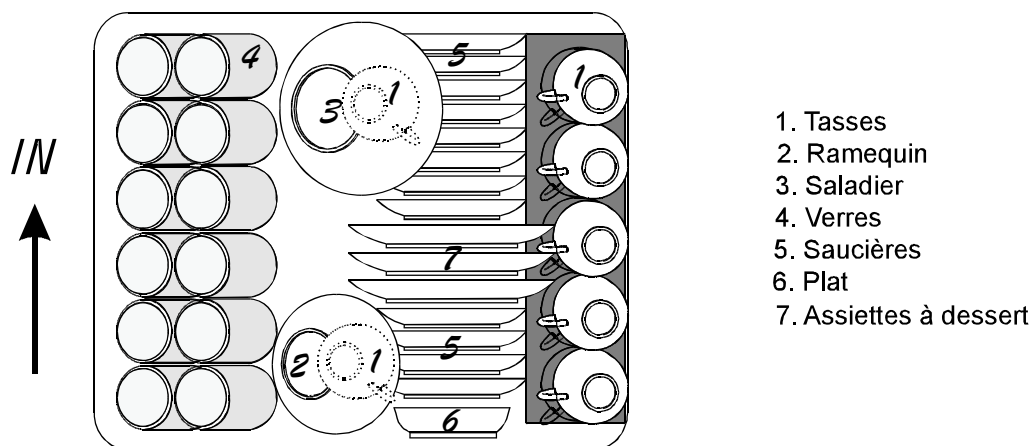
Pour éviter que des gouttes d'eau tombent du panier du haut sur le panier du bas, nous vous recommandons de commencer à vider d'abord le panier du bas, puis celui du haut.

### Méthode de chargement pour vaisselle ordinaire

#### Chargement du panier du haut

Le panier du haut est conçu pour accueillir les articles de vaisselle les plus délicats et les plus légers, comme les verres, les tasses de thé et de café et leurs soucoupes, ainsi que les assiettes, les petits bols et les plats pas trop creux et pas trop sales).

Positionnez la vaisselle et les ustensiles de cuisine de façon à ce que le jet d'eau ne puisse pas les faire bouger.

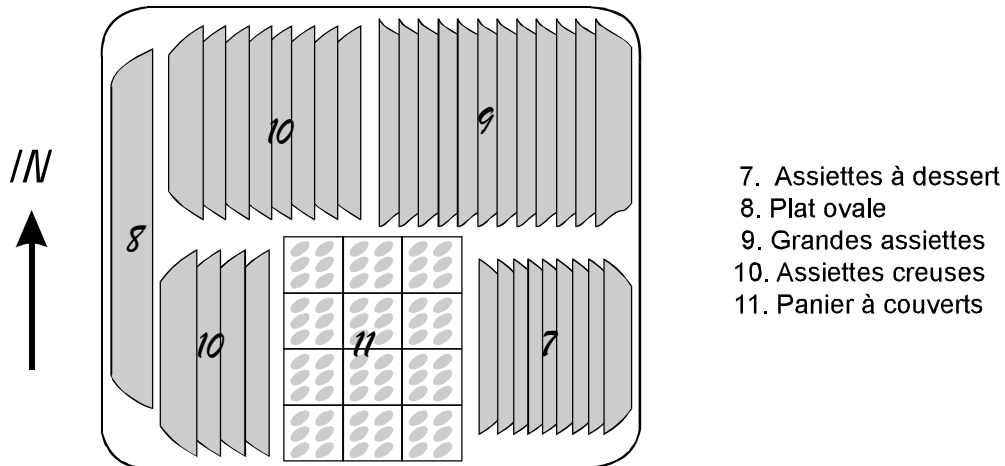


## Chargement du panier du bas

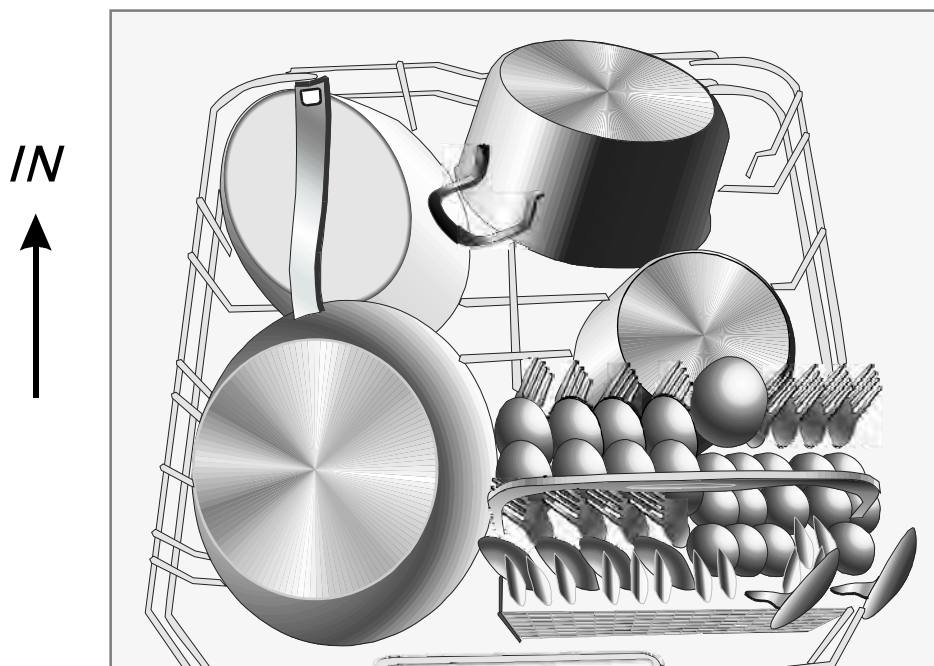
Nous vous recommandons de placer les articles les plus volumineux ou les plus difficiles à laver dans le panier du bas : par exemple les casseroles, poêles, couvercles, plats et bols à servir comme indiqué ci-dessous. Il est préférable de mettre les plats à servir et les couvercles sur le côté pour éviter de bloquer la rotation du bras d'aspersion supérieur.

Nous vous rappelons que :

- Les casseroles, saladiers, etc., doivent toujours être placés à l'envers.
- Les articles présentant des parties creuses doivent être placés de biais pour que l'eau puisse s'évacuer.
- Le panier du bas comprend des pointes repliables pour permettre de placer plus de casseroles et poêles, ou des articles de plus grande taille.



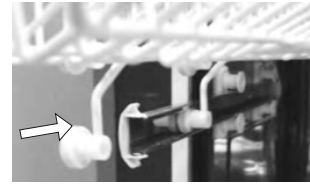
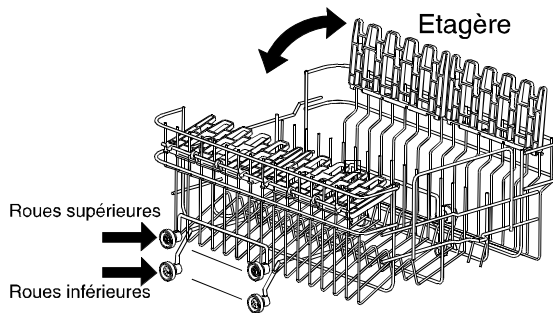
**Méthode recommandée pour charger la vaisselle volumineuse (à utiliser pour un certain type de vaisselle, par exemple, une grosse casserole, un plat volumineux)**





## Réglage en hauteur du panier du haut

La hauteur du panier supérieur peut être réglée de façon à faire de la place pour des ustensiles encombrants à la fois pour le panier du haut et celui du bas. Le panier du haut peut être réglé en hauteur en plaçant ses roues sur des hauteurs de rail différentes. Les articles particulièrement longs, les couverts de service, les couverts à salade et couteaux de cuisine doivent être placés sur l'étagère pour ne pas bloquer la rotation des bras d'aspersion. L'étagère peut être repliée ou retirée lorsqu'elle n'est pas utilisée.



## Pointes repliables du panier du bas

Pour permettre un meilleur empilement des poêles et des casseroles, les pointes du panier du bas peuvent se replier comme illustré à droite.

## Panier à couverts

Les couverts doivent être placés dans le panier correspondant avec leurs manches vers le bas. Si le panier comporte divers compartiments, les cuillers doivent être disposées séparément dans les trous prévus à cet effet, et les ustensiles les plus longs doivent être placés à plat sur le devant du panier du haut comme indiqué sur l'image.



4 1	5 3	3 2
4 1	5 3	3 2
4 1	5 3	3 2
4 1	5 3	3 2
4 1	5 3	3 2
4 1	5 3	3 2
4 1	5 3	3 2
4 1	5 3	3 2
4 1	5 7	8 2
4 1	5 6	6 2
4 1	5 6	6 2

1. Cuillers à thé
2. Fourchettes
3. Couteaux
4. Cuillers à dessert
5. Cuillers à soupe
6. Cuillers de service
7. Louches
8. Fourchettes de service

## AVERTISSEMENT !

- Ne laissez aucun couvert traverser jusqu'à toucher le fond du lave-vaisselle.
- Disposez toujours les ustensiles pointus la pointe vers le bas !



Pour votre sécurité personnelle et un lavage performant, assurez-vous que les couverts sont placés dans le panier de façon à ce que :

- Ils ne soient pas collés les uns aux autres.
- Les couverts soient rangés manche en bas.
- Mais que les couteaux et autres ustensiles potentiellement dangereux sont rangés pointe en bas.

Ne placez pas les assiettes et les couverts les uns emboîtés dans les autres ou les uns sur les autres

- Pour que les verres ne se cassent pas, ils ne doivent pas se toucher
- Chargez les pièces de grande taille et plus difficiles à laver, dans le panier inférieur
- Le panier supérieur a été conçu pour contenir les pièces de vaisselle légères et fragiles, telles que les verres, les tasses à thé et à café

## Attention!







Les couteaux aux lames longues, placés verticalement peuvent être dangereux!

Rangez les ustensiles longs et/ou tranchants, tels que les couteaux affilés, horizontalement, à l'avant dans le panier supérieur.

Pièces en verre et autres types de vaisselle endommagés

## 6. Démarrage du programme de lavage

### TABLEAU DES PROGRAMMES DE LAVAGE

Programme	Sélection du Cycle Infor-mations	Description	Détergent Prélavage/lavage	Durée	Eau (l)	Energie Kwh	Liquide de rinçage
3 en 1 	Pour des éléments normalement sales, comme les pots, les assiettes, les verres et les casseroles légèrement salies. Cycle quotidien standard.	Prélavage (50°C) Lavage (55°C) Rinçage Rinçage (65°C) Séchage	3 en 1	160	16.0	1.35	
Intensif 	Pour les plats sales les plus lourds et les plats normalement sales, les casseroles, les plats avec des salissures sèches	Prélavage (50°C) Lavage (65°C) Rinçage Rinçage Rinçage (55°C) Séchage	5/25 g	125	19.5	1.36	★
Quotidien 	Pour les charges normalement sales, comme les plats, assiettes, verres et casseroles légèrement sales.	Prélavage (50°C) Lavage (55°C) Rinçage Rinçage (65°C) Séchage	5/25 g	160	16.0	1.30	★
<b>ECO</b> ( EN50242 )	Ce programme convient au lavage d'une vaisselle normalement sale et constitue le programme le plus efficace en termes de consommations combinées d'énergie et d'eau pour ce type de vaisselle	Prélavage Lavage (50°C) Rinçage (65°C) Séchage	5/25 g	165	12.0	1.02	★
1 heure 	Pour les charges légèrement sales qui ne nécessite pas une efficacité de lavage optimum	Lavage (60°C) Rinçage Rinçage (50°C) Séchage	30 g	60	12.0	0.95	★
Verres 	Pour la vaisselle légèrement sale et les verres	Prélavage Lavage (40°C) Rinçage Rinçage (60°C) Séchage	20 g	95	16.0	0.90	★
Rapide 	un programme court pour les charges peu sales et les lavages rapides	Lavage (40°C) Rinçage Rinçage (40°C)	20 g	30	11.0	0.50	

La consommation électrique on mode arrêt est 0W

La consommation électrique on mode veille est 0.75W

## Mise en marche du lave-vaisselle

### Démarrage d'un cycle de lavage

1. Tirez les compartiments inférieur et supérieur en dehors de la machine, placez votre vaisselle sale et repoussez les compartiments. Il est recommandé de charger tout d'abord le compartiment inférieur, puis le compartiment supérieur (voir le paragraphe intitulé « Charger le lave-vaisselle »).
2. Versez le détergent (voir le paragraphe intitulé « Sel, détergent et liquide de rinçage »).
3. Insérez la prise d'alimentation dans la prise murale.  
La source d'alimentation est de 220-240V 50HZ, la spécification de la prise est de 12 A 250V AC.  
Assurez-vous que l'alimentation d'eau est activé en pleine pression.
4. Refermez la porte, appuyez sur le bouton ON/OFF (MARCHE/ARRET) et l'indicateur de mise en marche s'allumera. Appuyez sur le bouton du programme désiré pour sélectionner le cycle de lavage approprié. La machine démarrera après 3 secondes.

## Changement de programme

### SOUS CONDITION :

1. Vous pouvez modifier le programme de lavage si le lave-vaisselle n'a démarré que peu de temps auparavant. Sinon, le détergent aura déjà été déversé et la machine aura déjà vidangé l'eau de lavage. Si c'est le cas, vous devrez remplir de nouveau le distributeur de détergent (voir le paragraphe intitulé « Verser le détergent »).
2. Appuyez sur le bouton du programme en cours pendant plus de 3 secondes pour annuler le programme puis vous pourrez changer le programme du cycle de lavage (voir le paragraphe intitulé « Démarrage du cycle de lavage »).
3. Appuyez sur l'un des boutons de programme désiré pendant plus de 3 secondes pour annuler le programme en cours et sélectionnez le nouveau programme.
4. Appuyez sur le bouton de délai pendant plus de 3 secondes pour régler de nouveau la durée de délai.

### REMARQUE :

Si vous ouvrez la porte lors du lavage, la machine se mettra en pause. L'indicateur du programme s'arrêtera de clignoter jusqu'à ce que vous fermiez complètement la porte. Une fois la porte fermée, la machine se remettra à fonctionner après 10 secondes.

L'affichage sur l'écran indiquera le statut du lave-vaisselle :

- a) L'affichage indique « -- :-- » -- mode de veille ;
- b) L'affichage indique « H :MM » et ne clignotera pas -- pause ;
- c) L'affichage indique « H :MM » -- et clignote - fonctionne.

### REMARQUE :

Si l'affichage indique des codes d'erreur (page 21), cela signifie que la machine dysfonctionne, veuillez éteindre la machine et arrêter l'alimentation d'eau avant d'appeler un réparateur.

## **Vous avez oublié de charger de la vaisselle ?**

Si vous avez oublié de charger une pièce de vaisselle, vous pouvez l'introduire à tout moment, avant que le bac à produit de lavage ne s'ouvre.

- 1 Ouvrez à peine la porte pour interrompre le lavage.
- 2 Dès que les bras de lavage s'arrêtent, vous pouvez ouvrir la porte complètement.
- 3 Chargez la pièce de vaisselle que vous avez oubliée.
- 4 Fermez la porte : le lave-vaisselle se remet en marche au bout de 10 secondes.

## **! AVERTISSEMENT!**

**Il est dangereux d'ouvrir la porte pendant le lavage, l'eau chaude pouvant provoquer des brûlures.**

## **Une fois le cycle de lavage terminé**

À la fin d'un cycle de lavage, après quoi il s'arrête. Pour éteindre l'appareil, appuyez sur la touche ON/OFF, fermez le robinet d'arrivée d'eau et ouvrez la porte du lave-vaisselle. Attendez quelques minutes avant de décharger le lave-vaisselle pour éviter de manipuler la vaisselle encore chaude et plus facile à casser. De plus, la vaisselle séchera mieux.

Éteignez le lave-vaisselle

1. Appuyer sur la touche ON/OFF pour éteindre le lave-vaisselle.
2. Fermez le robinet de l'eau !

Ouvrez la porte avec précaution. De la vapeur chaude peut sortir au travers de la porte ouverte !

- La vaisselle encore chaude peut se casser plus facilement. C'est pourquoi, il faut la laisser refroidir pendant au moins 15 minutes avant de la sortir de la cuve.
- Ouvrez la porte du lave-vaisselle, laissez-la entrouverte et attendez quelques minutes avant de la décharger. Pendant ce temps la vaisselle se refroidit et sèche mieux.

Déchargez le lave-vaisselle.

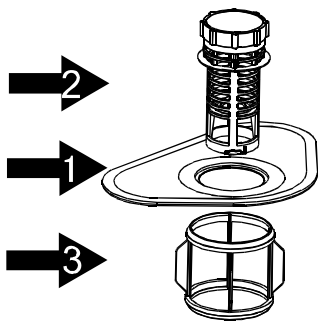
Il est normal que la cuve du lave-vaisselle soit mouillée.

Videz le panier inférieur d'abord, puis le panier supérieur. Vous éviterez ainsi que l'eau ne s'écoule du panier supérieur sur la vaisselle du panier inférieur.

## 7. Entretien et nettoyage

### Système de filtrage

Le filtre empêche que de gros résidus de nourriture ou d'autres objets aillent se déposer dans la pompe. Il peut arriver que ces résidus bouchent les filtres.



Le système de filtrage se compose d'un filtre cylindrique (Filtre à maille large), d'un filtre plat (Filtre principal) et d'un microfiltre (Filtre à maille fine).

#### Filtre principal **1**

Les particules de nourriture et de saleté retenues par ce filtre sont pulvérisées par un jet spécial du bras de lavage inférieur et sont éliminées avec la vidange.

#### Filtre à maille large **2**

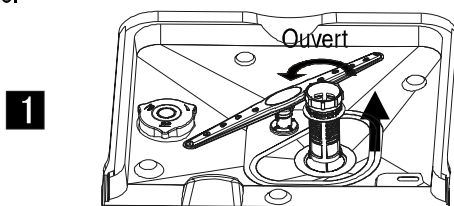
Les gros résidus, tels que un morceau d'os ou des éclats de verre qui pourraient obstruer la vidange sont retenus par la filtre à maille large.

Pour éliminer les résidus retenus dans le filtre, appuyez légèrement sur les ailettes au sommet du filtre et retirez-le en le soulevant.

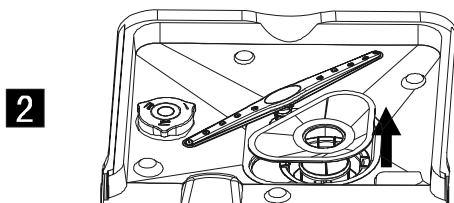
#### Filtre à maille fine **3**

Ce filtre sert à retenir la saleté et les résidus alimentaires en fond de cuve et empêche qu'ils ne se redéposent sur la vaisselle pendant le lavage.

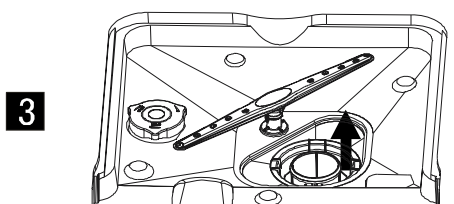
- Assurez-vous que les filtres ne sont pas obstrués après chaque usage de votre lave-vaisselle.
- Dévissez le cylindre du filtre pour retirer l'ensemble du système de filtrage et éliminer tout résidu de nourriture en lavant les filtres à l'eau courante.



étape 1 : tournez le cylindre dans le sens contraire et soulevez-le ;



étape 2 : soulevez le filtre principal



étape 3 : soulevez le filtre à maille fine

## REMARQUE:

Les opérations de l'étape 1 à l'étape 3 servent à retirer les composants du système de filtrage. Les opérations de l'étape 3 à l'étape 1 servent à installer les composants du système de filtrage.

## Groupe filtrant

Afin d'obtenir des performances optimales et les meilleurs résultats, il faut veiller à ce que le groupe filtrant soit toujours propre. Grâce au filtre, l'eau de lavage est débarrassée des déchets d'aliments et remise en circulation parfaitement filtrée. C'est pourquoi, après tout lavage il est nécessaire d'éliminer les particules de nourriture les plus grosses qui ont été retenues par le filtre en rinçant le filtre semi-circulaire et le gobelet à l'eau courante. Pour sortir le groupe filtrant, tirez la poignée du gobelet vers le haut. L'ensemble du groupe filtrant doit être lavé une fois par semaine.

Utilisez une brosse pour nettoyer le filtre à maille large et le filtre à maille fine. Ensuite, remplacez les parties du filtre comme illustré par la figure à gauche et repositionnez l'ensemble du groupe filtrant dans son logement au fond de la cuve et en appuyant vers le bas.

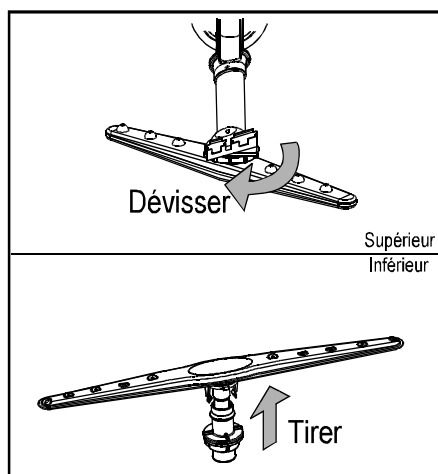
Aucun lavage ne doit être effectué sans les filtres. Le filtre doit être correctement replacé et enclenché, sans quoi les performances du lave-vaisselle pourraient se détériorer et la vaisselle s'endommager.

## ! AVERTISSEMENT!

Ne mettez pas votre lave-vaisselle en marche si les filtres ne sont pas en place. Veillez à ne pas heurter les filtres quand vous les nettoyez. Autrement, les filtres pourraient se déformer et, par conséquent, compromettre les performances de votre électroménager.

## Nettoyage des bras de lavage / aspersion

Il est nécessaire de nettoyer régulièrement les bras de lavage à cause de la dureté de l'eau ainsi que des produits de lavage qui obstruent les buses d'aspersion.



### Démontage du bras de lavage supérieur

Pour extraire le bras de lavage supérieur, dévisser l'écrou dans le sens des aiguilles d'une montre puis le remettre.

### Démontage du bras de lavage inférieur

Pour extraire le bras de lavage inférieur, tirer le bras vers le haut.

### Nettoyage des bras

Nettoyer les bras à l'eau chaude et au savon en utilisant une brosse douce pour nettoyer les buses. Les remettre en place après un rinçage précautionneux

## Précautions

Le bandeau de commandes de l'appareil devra être nettoyé à l'aide d'un chiffon doux et humide puis être séché.

Les surfaces externes pourront être nettoyées avec un détergent adapté à cet effet

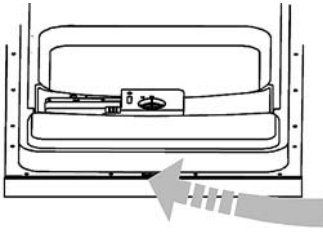
N'utilisez jamais d'objets pointus, de grattoir ou de détergents agressifs sur aucune des parties du lave-vaisselle.

## Protection contre le froid

Merci de prendre certaines mesures de protection de votre appareil après chaque fin de cycle de lavage durant l'hiver, à savoir :

- 1 – Couper l'alimentation électrique de votre appareil
- 2 – Couper le robinet d'arrivée d'eau de votre appareil ainsi que le robinet d'arrivée générale des eaux
- 3 - Videz l'eau de la pompe (utiliser une casserole pour recueillir l'eau)
- 4 - Rebrancher le tuyau d'arrivée d'eau au robinet d'eau
- 5 - Retirez le filtre du fond et utiliser une éponge pour absorber l'eau stagnante

## Nettoyage de la porte



Pour nettoyer les bords de la porte, utilisez seulement un chiffon doux imbibé d'eau chaude. Pour éviter que l'eau ne pénètre dans le dispositif de verrouillage de la porte et dans les composants électriques, n'utilisez aucun type de produit en spray. Évitez également d'utiliser des produits abrasifs ou des éponges récurantes qui pourraient rayer les finitions des surfaces extérieures. Certains types de papier cuisine aussi peuvent rayer ou tacher les surfaces.

### **! AVERTISSEMENT!**

N'utilisez pas de spray pour nettoyer le panneau de la porte, cela pourrait endommager le dispositif de verrouillage et les composants électriques. Il est conseillé de ne pas utiliser d'agents abrasifs, ni certains types de papier cuisine qui pourraient rayer ou tacher les surfaces en acier inox.

## Comment maintenir l'efficacité de votre lave-vaisselle

- **Après chaque lavage**  
Après tout lavage, fermez le robinet de l'eau et laissez la porte entrouverte pour éviter que l'humidité stagne à l'intérieur et que de mauvaises odeurs se forment.
- **Débranchez la fiche**  
Avant toute opération de nettoyage ou d'entretien, débranchez toujours la fiche de la prise électrique. Évitez de courir des risques.
- **Interdiction d'utiliser des solvants ou des produits abrasifs**  
Pour nettoyer l'extérieur et les parties en plastique de votre lave-vaisselle n'utilisez pas de solvants ou de produits nettoyants abrasifs.  
Utiliser seulement un chiffon imbibé d'eau tiède et de savon.  
Pour nettoyer les tâches des surfaces internes, utiliser un chiffon imbibé d'eau mélangée à une petite quantité de vinaigre blanc pur, ou bien utiliser un produit nettoyant spécialement conçu pour le nettoyage du lave-vaisselle.
- **Avant de partir en vacances**  
Avant de partir en vacances, il est conseillé d'effectuer un lavage à vide, puis de débrancher la fiche de la prise, fermer le robinet d'arrivée de l'eau et laisser la porte entrouverte. Vos joints dureront plus longtemps et il n'y aura pas formation de mauvaises odeurs à l'intérieur du lave-vaisselle.
- **Déplacement de l'appareil**  
Si vous devez déplacer l'appareil, veillez à ce qu'il reste en position verticale. En cas de besoin, vous pouvez l'incliner sur le dos.
- **Joints**  
La formation de mauvaises odeurs à l'intérieur du lave-vaisselle est principalement due aux déchets d'aliments qui restent coincés dans les joints.  
Nettoyez régulièrement les joints à l'aide d'une éponge imbibée d'eau pour éviter cet inconvénient.

## 8. Instructions pour l'installation

### Branchement électrique

**▲ ATTENTION, Pour votre sécurité :**

**NE PAS UTILISER DE RALLONGES NI DE PRISES MULTIPLES AVEC CET ÉLECTRO-MÉNAGER.**

**NE COUPEZ NI N'ENLEVEZ EN AUCUN CAS LE TROISIÈME PLOT (MISE À LA TERRE) DU CÂBLE D'ALIMENTATION.**

### Exigences électriques

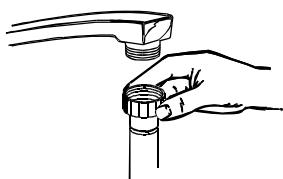
Consultez la plaque signalétique pour connaître la tension nominale et connectez l'appareil à une alimentation électrique adaptée, en utilisant un fusible de ampères, tel que prévu. Les exigences électriques prévoient une alimentation munie d'un fusible à fil de cuivre. Nous recommandons un fusible pour le départ différé ou un disjoncteur différentiel. Le circuit doit être séparé et dédié à l'appareil. La prise doit être placée dans le meuble adjacent.

## Raccordements électriques

Après avoir vérifié que les valeurs de tension et de fréquence du réseau correspondent bien à celles qui sont indiquées sur la plaque signalétique et que l'installation électrique à laquelle vous la raccordez est bien dimensionnée pour le courant maximum indiqué sur la plaque signalétique, insérez la fiche dans une prise de courant munie d'une liaison à la terre efficace. Si la prise de courant à laquelle vous raccordez l'électroménager ne correspond pas à la fiche, remplacez cette dernière par une autre appropriée plutôt que d'utiliser des adaptateurs ou des dispositifs similaires car ces derniers pourraient provoquer des surchauffes ou des brûlures.

### ▲ Vérifiez l'installation de mise à la terre avant toute utilisation

## Raccordement à la prise d'eau froide



Raccordez le tuyau d'arrivée de l'eau froide à une prise avec embouchure fileté jusqu'à ce qu'il soit bien serré.

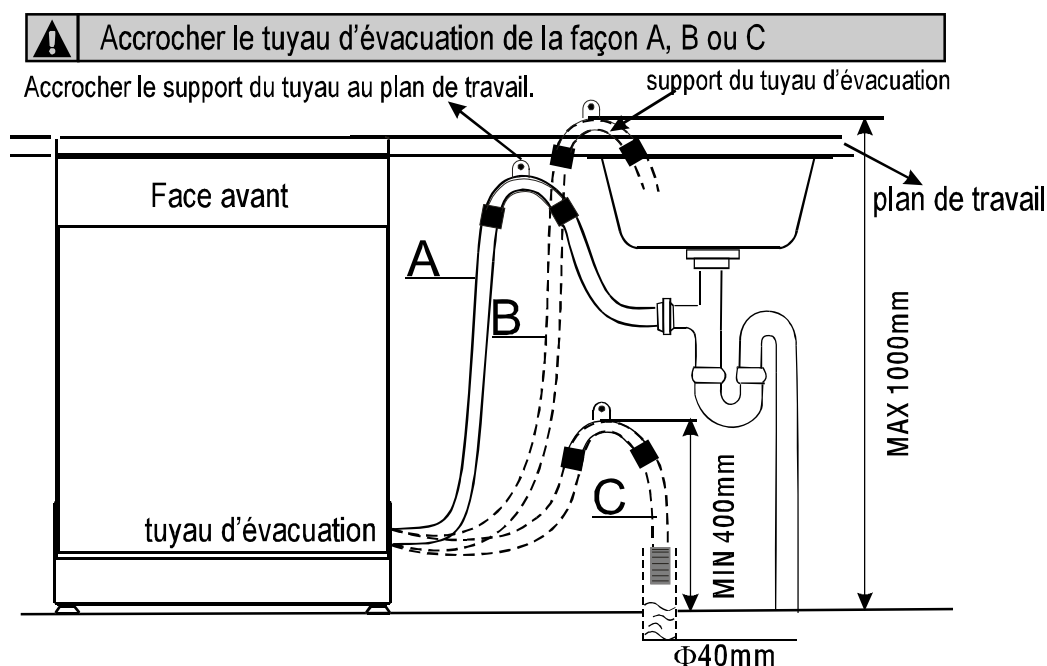
Si les tuyaux de l'eau sont neufs ou s'ils sont restés longtemps inutilisés, faites couler l'eau jusqu'à ce qu'elle devienne limpide et dépourvue d'impureté. Faute de quoi, vous risquez un engorgement au point d'arrivée de l'eau qui abîmerait votre lave-vaisselle.

### ▲ AVERTISSEMENT!

Merci de fermer l'arrivée d'eau après utilisation

## Raccordement du tuyau d'évacuation

Insérer le tuyau de vidange dans une conduite de vidange d'un diamètre minimal de 4 cm ou laisser couler dans l'évier en prenant soin d'éviter de plier. Utilisez le support en plastique spécial livré avec l'appareil. Le haut du tuyau doit être à une hauteur comprise entre 40 et 100 cm. L'extrémité du tuyau ne doit pas être immergée dans l'eau.



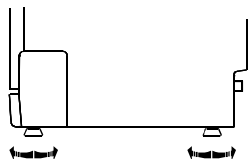


## Mise en place du lave-vaisselle

Placez le lave-vaisselle à l'endroit souhaité, le dos contre le mur ou côte à côte avec des meubles. Le lave-vaisselle est équipé de tuyaux pour l'arrivée et l'évacuation de l'eau, ils peuvent être orientés vers la droite ou vers la gauche en vue d'une meilleure installation.

## Mise à niveau du lave-vaisselle

---



Après avoir installé le lave-vaisselle, vissez ou dévissez ses pieds de réglage pour l'amener à la hauteur voulue et la mettre à niveau. N'oubliez pas que votre lave-vaisselle peut être soumis à une inclinaison maximale de 2°.

## Evacuation de l'eau

Branchez le tuyau d'évacuation d'eau. Le tuyau de vidange doit être correctement mis en place pour éviter les fuites d'eau. Assurez-vous que le tuyau d'évacuation d'eau n'est pas plié ou écrasé

## Rallonge de flexible

Si vous avez besoin d'une rallonge du flexible, assurez vous d'en obtenir une similaire à celle fourni avec votre appareil. La longueur de la rallonge ne doit pas excéder 4m : sinon l'efficacité de lavage de votre appareil risque d'en être modifiée

## Connexion du siphon

Le siphon doit être à une hauteur comprise entre 40cm (minimum) et 100cm (maximum) du fond. Le tuyau de vidange d'eau doit être fixé par un support à tuyau. L'extrémité libre du tuyau ne doit pas être immergée dans l'eau

## • Mise en marche du lave-vaisselle

Avant de mettre en marche le lave-vaisselle, vérifiez que :

- 1 l'appareil est stable sur un plan horizontal;
- 2 la vanne d'arrivée est ouverte;
- 3 il y n'a pas de fuites dans les raccordements hydrauliques;
- 4 les fils électriques sont bien serrés;
- 5 l'appareil est sous tension;
- 6 les tuyaux d'arrivée et d'évacuation ne sont pas pliés;
- 7 tous les imprimés et les éléments formant l'emballage ont été enlevés du lave-vaisselle.

## • Attention

Après l'installation, conservez ce mode d'emploi dans la pochette à documents. Les instructions qui s'y trouvent sont très importantes pour les utilisateurs du lave-vaisselle.

## 9. Dépannage

### Avant d'appeler le service après-vente

En consultant les tableaux des pages suivantes vous pourrez éviter de faire appel au service après-vente.



<b>Problème</b>	<b>Cause possible</b>	<b>Que faire</b>
<b>Le lave-vaisselle ne se met pas en marche.</b>	Fusible grillé ou disjoncteur différentiel enclenché.	Remplacez le fusible ou réarmez le disjoncteur. Débranchez les autres appareils qui utilisent le même circuit que le lave-vaisselle.
	Appareil hors tension	Vérifiez que le lave-vaisselle est sous tension et que la fermeture de la porte est bien enclenchée. Vérifiez que le câble d'alimentation a été branché correctement dans la prise murale.
	Pression insuffisante de l'eau	Vérifiez que l'arrivée d'eau est bien raccordée et que le robinet est ouvert.
<b>La pompe de vidange ne s'arrête pas.</b>	Débordement.	Le système a été conçu de manière à détecter tout débordement éventuel. Dans ce cas, la pompe de circulation s'arrête et la pompe de vidange se met en marche.
<b>Bruit.</b>	Un certain bruit est normal.	Les bruits proviennent de l'action de hachage des nourritures molles et de l'ouverture du bac à produit de lavage.
	Les pièces de vaisselle ne sont pas stables dans le panier ou un objet de petites dimensions est tombé dans le panier.	Assurez-vous que tous les objets sont bien stables dans le panier.
	Bourdonnement du moteur	Le lave-vaisselle n'a pas été utilisé de manière continue. S'il n'est pas utilisé souvent, pensez à le régler de sorte qu'il se remplisse et qu'il se vidange une fois par semaine, afin que le joint soit toujours humide.
<b>Mousse dans la cuve</b>	Produit de lavage non adapté.	Pour empêcher la formation de mousse, n'utilisez que du produit de lavage spécial lave-vaisselle. En cas de formation importante de mousse, ouvrez la porte du lave-vaisselle et laissez la mousse s'évaporer. Ajoutez 4 litres environ d'eau froide dans la cuve. Fermez et verrouillez la porte du lave-vaisselle, puis lancez le cycle de trempage pour vidanger l'eau. Répétez l'opération au besoin.
	Débordement de produit de rinçage.	Essayez toujours immédiatement les éventuels débordements de produit de rinçage.
<b>Présence de taches sur la cuve</b>	Vous avez utilisé un produit de lavage contenant des colorants.	Assurez-vous que le produit de lavage ne contient pas de colorants.
<b>Vaisselle non sèche.</b>	Bac à produit de rinçage vide.	Vérifiez que le bac à produit de rinçage est plein.
<b>Vaisselle non propre.</b>	Programme non adapté.	Sélectionnez un programme plus énergétique.
	Mauvais chargement du panier.	Vérifiez que l'ouverture du bac à produit de lavage et que la rotation des bras de lavage ne sont pas obstruées par des objets de grandes dimensions.
<b>Taches et dépôts sur les verres et sur les couverts.</b>	<ol style="list-style-type: none"> <li>1 Eau très dure.</li> <li>2 Température d'arrivée de l'eau insuffisante.</li> <li>3 Lave-vaisselle surchargé.</li> <li>4 Mauvais chargement.</li> <li>5 Produit de lavage en poudre vieux ou humidifié.</li> <li>6 Bac à produit de rinçage vide.</li> <li>7 Mauvais dosage du produit de lavage.</li> </ol>	<p>Pour enlever les taches des verres:</p> <ol style="list-style-type: none"> <li>1 Retirez toutes les pièces métalliques du lave-vaisselle.</li> <li>2 N'ajoutez pas de produit de lavage.</li> <li>3 Choisissez le cycle le plus long.</li> <li>4 Mettez le lave-vaisselle en marche et laissez-le fonctionner pendant 18-22 minutes, pour permettre au programme de lavage principal de démarrer.</li> <li>5 Ouvrez la porte et versez 2 tasses de vinaigre blanc sur le fond de la cuve.</li> <li>6 Refermez la porte et attendez que le cycle s'achève. Si le problème n'est toujours pas résolu : répétez les opérations décrites ci-dessus avec 60 ml (1/4 de tasse) de cristaux d'acide citrique au lieu du vinaigre.</li> </ol>

## Avant d'appeler le service après-vente...

Problème	Cause possible	Que faire
<b>Verres tachés.</b>	Eau douce et trop de produit de lavage.	Si l'eau est douce, utilisez moins de produit de lavage et sélectionnez un cycle plus court pour laver les verres.
<b>Dépôts marrons ou jaunâtres sur les surfaces de la cuve</b>	Taches de thé ou de café	Enlevez les taches manuellement, à l'aide d'une solution d'1/2 tasse d'eau de Javel et 3 tasses d'eau chaude.  <b>⚠ AVERTISSEMENT</b> Avant de nettoyer la cuve, attendez 20 minutes après la fin du dernier cycle pour permettre aux résistances de se refroidir. Sans quoi vous risqueriez des brûlures.
	Des dépôts ferreux dans l'eau peuvent donner lieu à la formation d'une couche.	Chercher un filtre spécial pour l'adoucissement des eaux.
<b>Dépôts blanchâtres sur les surfaces de la cuve.</b>	Minéraux d'eau dure.	Nettoyez la cuve à l'aide d'une éponge imbibée de produit de lavage pour lave-vaisselle (mettez des gants caoutchouc). Afin d'éviter la formation de mousse n'utilisez que des produits spécifiques pour lave-vaisselle.
<b>Le couvercle du bac à produit de lavage ne s'enclenche pas.</b>	Le bouton n'est pas dans la position de fermeture	Tournez le bouton dans la position de fermeture et glissez le dispositif de verrouillage de la porte vers la gauche.
<b>Présence de produit de lavage dans le couvercle du bac.</b>	Les assiettes empêchent le mouvement du couvercle du bac à produit de lavage.	Charger de nouveau les assiettes, conformément aux indications fournies.
<b>Vapeur.</b>	Phénomène normal.	De la vapeur sort au travers de l'ouverture à côté du dispositif de verrouillage de la porte pendant les opérations de séchage et de vidange de l'eau.
<b>Traces noires ou grises sur les assiettes.</b>	Des objets en aluminium ont frotté contre les assiettes.	Éliminez ces traces à l'aide d'un produit de lavage légèrement abrasif.
<b>Présence d'eau au fond de la cuve.</b>	Phénomène normal.	Une petite quantité d'eau propre autour de la vidange, en fond de cuve, permet de maintenir lubrifié le joint.
<b>Fuites du lave-vaisselle.</b>	Bac trop plein ou débordements de produit de rinçage.	Attention à ne pas trop remplir le bac à produit de rinçage. Les débordements de produit de rinçage peuvent provoquer une formation importante de mousse. Essayez les débordements avec un chiffon humide.
	Le lave-vaisselle n'est pas bien d'aplomb.	Assurez-vous que le lave-vaisselle est correctement mis à niveau.

### Codes d'erreurs

En cas de dysfonctionnement l'appareil affichera des codes d'erreurs pour vous avertir.

Codes	Description	Causes possibles
E1	Durée d'admission de l'eau plus longue	Les siphons ne sont pas ouverts ou l'eau d'admission est restreinte ou la pression de l'eau est trop faible.
E4	Débordement	Des éléments du lave-vaisselle fuient.

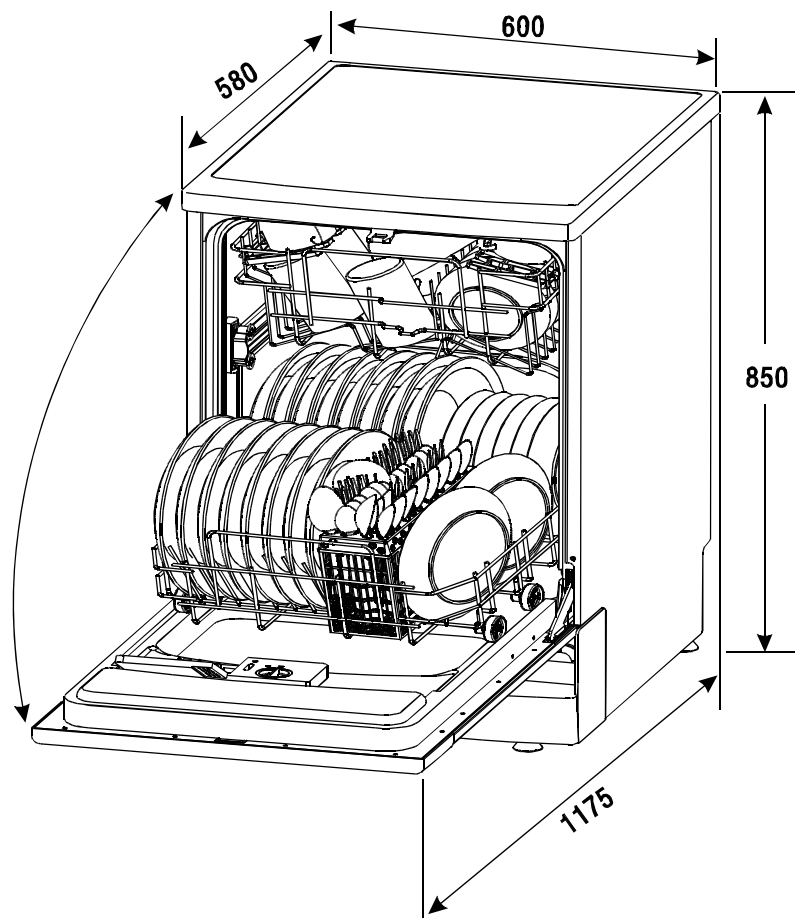
### Attention

En cas de débordement d'eau, fermez l'alimentation d'eau principale avant d'appeler un technicien

S'il y a de l'eau dans le plateau de base en raison d'un débordement ou d'une petite fuite, l'eau doit être enlevée avant de redémarrer le lave-vaisselle

## Informations techniques

---



Hauteur:	850 mm
Largeur:	600 mm
Profondeur:	580 mm
Tension et charge:	Voir plaque signalétique
Pression de l'eau :	0,04-1,0 MPa
Alimentation électrique :	Voir plaque signalétique
Capacité:	12 couverts

# Fiche produit

Feuille de données lave-vaisselle selon la Directives 1016/2010 & 1059/2010 de l'Union européenne :

Fabricant	BRANDT
Type / Description	DFH12127W . DFH12127S
Couverts standard	12
Classe énergétique ❶	A+
Consommation annuelle d'énergie ❷	290 kWh
Consommation d'énergie d'un cycle normal	1.02 kWh
Consommation électrique en mode arrêt	0 W
Consommation électrique en mode veille	0.75 W
Consommation d'eau annuelle ❸	3360 liter
Classe Efficacité de séchage ❹	A
Cycle normal ❺	ECO 50°C
Durée de programme d'un cycle normal	165 min
Niveau sonore	47 dB(A) re 1 pw
Montage	Pose Libre
Encastrable	Oui
Hauteur	85 cm
Largeur	60 cm
Profondeur (avec les connecteurs)	58 cm
Consommation électrique	1930 W
Tension évaluée / fréquence	230 V~ 50 Hz
Pression d'eau	0.4-10 bar = 0.04-1 MPa

## Note :

- 1) A + + + (efficacité maximale) à D (efficacité la plus basse)
- 2) Consommation d'énergie 290 kWh par an, basé sur 280 cycles standards utilisant l'eau froide et la consommation des modes basse puissance. La consommation d'énergie réelle dépendra de comment l'appareil est utilisé.
- 3) Consommation d'eau 3360 litres par an, basé sur 280 cycles standards. La consommation d'énergie réelle dépendra de comment l'appareil est utilisé.
- 4) A (efficacité maximale) à G (efficacité la plus basse)
- 5) Ce programme convient pour la vaisselle normalement sale, c'est le programme le plus efficace en terme de consommation d'énergie et d'eau.

Le dispositif respecte les directives européennes et les normes de livraison :

- LVD 2006/95/EC
- EMC2004/108/EC
- ErP 2009/125/EC

Les susdites valeurs ont été mesurées conformément aux normes sous les conditions de fonctionnement indiquées.

Les résultats peuvent varier de façon considérable selon la quantité et le degré de salissure des plats, la dureté de l'eau, la quantité de détergent, etc.

Le manuel est basé sur les normes et les règles de l'Union européenne.

**• INTERVENTIONS**

Les éventuelles interventions sur votre appareil doivent être effectuées par un professionnel qualifié dépositaire de la marque. Lors de votre appel, mentionnez la référence complète de votre appareil (modèle, type, numéro de série). Ces renseignements figurent sur la plaque signalétique.

**• PIÈCES D'ORIGINE**

Brandt France, Service  
Consommateurs – **Brandt** –  
5 avenue des Béthunes, BP 69526  
St Ouen L'Aumône, 95060 Cergy  
Pontoise Cedex

> ou nous téléphoner au :

**Brandt : 0892.02.88.01 \***

0,337€ TTC/ mn depuis un poste fixe

\* Service fourni par Brandt France, société par actions simplifiée au capital de 1.000.000€, 89/91 boulevard Franklin Roosevelt, 92500 Rueil-Malmaison – RCS Nanterre 801 250 531

Brandt France, Société par Actions Simplifiée, au capital social de 1.000.000€, dont le siège social est situé au 89/91 boulevard Franklin Roosevelt, 92500 Rueil-Malmaison, immatriculée sous le numéro RCS Nanterre 801.250.531.