

**Brandt**

FR MANUEL D'INSTRUCTION  
EN INSTRUCTION MANUAL

# Bouilloire électronique Electronic Kettle

## BO1700EX



# Brandt

Chère Cliente, Cher Client

Vous venez d'acquérir une bouilloire électronique **BRANDT** et nous vous en remercions.

Nous avons mis dans cet appareil toute notre passion, notre savoir-faire pour qu'il réponde au mieux à vos besoins. Innovant, performant, nous l'avons conçu pour qu'il soit aussi toujours facile à utiliser.

Vous trouverez également dans la gamme des produits **BRANDT**, un vaste choix de petit électroménager, que vous pourrez coordonner à votre nouvelle bouilloire électronique.

Bien entendu, dans un souci permanent de satisfaire le mieux possible vos exigences vis à vis de nos produits, notre service consommateurs est à votre disposition et à votre écoute pour répondre à toutes vos questions ou suggestions.

Et connectez-vous aussi sur notre site **www.brandt.com** où vous trouverez tous nos produits, ainsi que des informations utiles et complémentaires.



## BRANDT

Dans le souci d'une amélioration constante de nos produits, nous nous réservons le droit d'apporter à leurs caractéristiques techniques, fonctionnelles ou esthétiques toutes modifications liées à leur évolution.



**Important : Avant de mettre votre appareil en marche, veuillez lire attentivement ce guide d'installation et d'utilisation afin de vous familiariser plus rapidement avec son fonctionnement**

## SOMMAIRE

<b>1) A L'ATTENTION DE L'UTILISATEUR</b> .....	4
a) Consignes de sécurité .....	4
b) Données techniques .....	8
c) Protection de l'environnement .....	8
<b>2) PRESENTATION DE VOTRE APPAREIL</b> .....	9
a) Description de votre bouilloire .....	9
b) Avant la première utilisation.....	9
<b>3) UTILISATION DE VOTRE APPAREIL</b> .....	9
a) Remplissage de la bouilloire .....	9
b) Utilisation et choix des programmes.....	10
c) Débranchement et mise en veille .....	11
<b>4) ENTRETIEN ET NETTOYAGE DE VOTRE APPAREIL</b> .....	11
a) Nettoyage de la bouilloire.....	11
b) Conseils d'entretien .....	12
<b>5) GARANTIE ET RELATIONS CONSOMMATEURS</b> .....	13
a) Garantie .....	13
b) Relations consommateurs.....	13

## **1) A L'ATTENTION DE L'UTILISATEUR**



Conservez ce mode d'emploi avec votre appareil. En cas de vente ou de cession de cet appareil à une autre personne, assurez vous de transmettre ce mode d'emploi au nouveau propriétaire. Merci de prendre connaissance de ces conseils avant d'installer et d'utiliser votre appareil. Ils ont été rédigés pour votre sécurité et celle d'autrui.

### *a) Consignes de sécurité*

#### Installation et branchement :

- Cet appareil est destiné uniquement à un usage domestique pour le réchauffage de l'eau. Il ne peut être utilisé qu'en milieu couvert, fermé et chauffé tel qu'une cuisine ou toute autre pièce répondant aux mêmes spécifications.
- Après avoir retiré votre produit de son emballage, vérifiez que l'appareil soit en parfait état et particulièrement que la fiche ou le câble d'alimentation ne soient pas endommagés. En cas de doute, s'adresser au service après-vente de votre revendeur.
- Avant de brancher l'appareil, s'assurer que la tension du secteur corresponde bien à celle indiquée sur la plaque signalétique de l'appareil.

- L'utilisation d'adaptateurs et/ou de rallonges est déconseillée. Si ces éléments s'avéraient indispensables, utilisez seulement des adaptateurs et des rallonges qui respectent les normes de sécurité en vigueur.
- Cet appareil n'est pas destiné à être mis en fonctionnement au moyen d'une minuterie extérieure ou par un système de commande à distance séparée.
- Avant d'utiliser cet appareil, placez-le sur une surface sèche, lisse et stable.
- Gardez l'appareil et son cordon d'alimentation hors de portée des enfants de moins de 8 ans.
- Ne placer aucun objet dans la bouilloire ainsi que dans ses cavités.
- Ne pas utiliser le socle d'une autre bouilloire. N'utilisez que le socle fourni.
- Les enfants ne doivent pas jouer avec l'appareil.

#### Lors de l'utilisation :

- Cet appareil n'est pas conçu pour être utilisé par des enfants à moins qu'ils aient plus de 8 ans et qu'ils soient supervisés ou formés à l'utilisation de l'appareil par une personne responsable de leur sécurité.
- Cet appareil peut être utilisé par des personnes à capacités physiques, sensorielles ou mentales réduites, seulement après leur avoir donné les informations nécessaires concernant l'utilisation de l'appareil, afin qu'ils aient conscience des dangers encourus.

- Les parties accessibles de cet appareil peuvent devenir chaudes pendant son fonctionnement. Les jeunes enfants doivent être tenus à l'écart à moins qu'ils ne soient continuellement surveillés. Saisir toujours l'appareil par la poignée.
- Cet appareil n'est pas destiné à un autre usage que celui de réchauffer de l'eau. Toute autre utilisation peut entraîner un risque d'incendie ou des blessures.
- Attention, ne pas ouvrir le couvercle lorsque l'appareil est en chauffe, la vapeur produite peut représenter un danger.
- Ne pas toucher l'appareil avec les mains mouillées ou humides.
- Ne pas placer l'appareil sur ou près d'une surface chaude (poêle, fourneau, plaque de cuisson, four chaud, four micro-onde etc.)
- Ne pas abandonner l'appareil allumé ou le faire fonctionner à vide, car il peut représenter une source de danger.
- Ne pas remplir la bouilloire lorsqu'elle est positionnée sur sa base.
- Ne pas remplir la bouilloire au-delà du niveau « MAX ». Si la bouilloire est trop remplie, de l'eau bouillante peut être éjectée. Ne pas mettre en marche la bouilloire si le niveau d'eau est en dessous du niveau « MIN ».
- Ne jamais débrancher le cordon d'alimentation lorsque l'appareil est en chauffe.
- Ne tirez jamais sur le cordon mais débranchez l'appareil en tenant la prise.

- L'utilisation d'accessoires non recommandés par le fabricant de l'appareil peut entraîner des dangers ou des blessures.

### Entretien et nettoyage :

- Avant tout nettoyage, s'assurer que le cordon d'alimentation de l'appareil soit débranché. Laissez refroidir l'appareil avant de le nettoyer.
- Le cordon d'alimentation ne peut être remplacé. Si le câble est endommagé, il convient de mettre l'appareil au rebut. Ce produit est garanti par votre distributeur. Pour plus de détails, veuillez vous reporter aux conditions de garantie fournies par celui-ci.
- Pour vous protéger des risques de choc électrique, n'immergez en aucun cas la base de l'appareil dans l'eau ou autres liquides.
- Ne pas utiliser de produits chimiques, de laine d'acier ou de nettoyeurs abrasifs pour nettoyer l'extérieur de la bouilloire, cela risque de la détériorer.
- Le nettoyage et l'entretien de l'appareil ne doivent pas être faits par des enfants à moins qu'ils aient plus de 8 ans et qu'ils soient supervisés.

### Utilisation non conforme :

- Utilisez cet appareil uniquement pour les usages décrits dans ce manuel.
- Le fabricant se dégage de toute responsabilité en cas d'utilisations non conformes.

- Cet appareil est exclusivement destiné à un usage domestique dans des habitations privées. L'utilisation de ce produit dans des locaux communs ou professionnels tels que local de pause de bureau ou atelier, local de camping, hôtel etc. ne répond pas à une utilisation conforme telle que définie par le constructeur.



Les surfaces de l'appareil sont chaudes pendant l'utilisation.

#### b) *Données techniques*

Modèle	BO1700EX
Alimentation	220-240V 50/60Hz
Consommation	1850-2200W
Dimensions	H251xL210XP215mm
Poids net	1,3 Kg

#### c) *Protection de l'environnement*



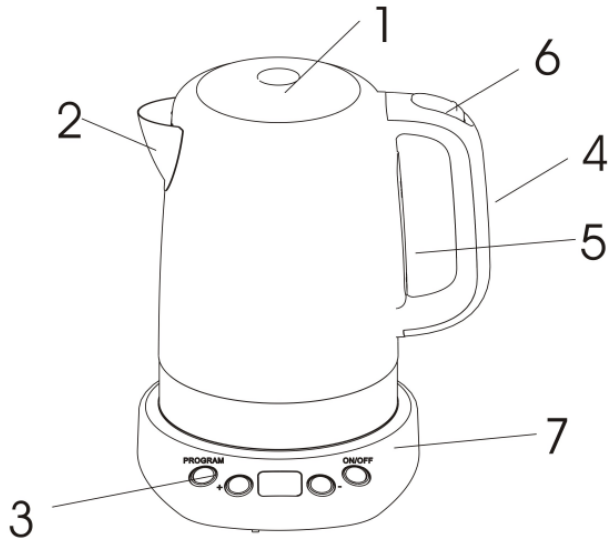
Arrivé en fin de vie, ce produit ne doit pas être jeté avec les ordures ménagères. Il doit être apporté dans une déchetterie ou à votre revendeur. Cela permet d'éviter les conséquences néfastes pour l'environnement et pour la santé, découlant d'une élimination inappropriée, et de recycler les matériaux en vue de réaliser des économies d'énergie et de ressources significatives.

Un logo vous rappelant que vous ne devez pas le jeter avec les ordures ménagères apparaît sur le produit. Pour de plus amples informations, contacter votre mairie ou le magasin où vous avez acheté ce produit



## 2) PRESENTATION DE VOTRE APPAREIL

### a) Description de votre bouilloire



1. Couvercle
2. Bec verseur
3. Boutons (programmes, sélecteur de températures, marche/arrêt)
4. Poignée
5. Indicateur de niveau d'eau
6. Poussoir ouverture couvercle
7. Socle d'alimentation

### b) Avant la première utilisation

Avant d'utiliser votre bouilloire pour la première fois ou si vous ne l'avez pas utilisée depuis longtemps, la remplir jusqu'au niveau maximum et faire bouillir l'eau, conformément aux indications du paragraphe suivant, puis la jeter. Répétez l'action 2 à 3 fois.

## 3) UTILISATION DE VOTRE APPAREIL

### a) Remplissage de la bouilloire

- Posez l'appareil sur une surface sèche, plane et stable.
- Retirez l'appareil de sa base. Ouvrir le couvercle en appuyant sur le poussoir d'ouverture (6) et remplir la bouilloire d'eau.

- La quantité d'eau est visible à travers l'indicateur du niveau d'eau (5) et elle ne doit jamais être inférieure à la marque MIN et supérieure à la marque MAX. Attention, si la bouilloire est trop remplie, l'eau risque d'être éjectée lors de l'ébullition.
- Refermez le couvercle et placez la bouilloire sur son socle (7).



Ne jamais ouvrir le couvercle lorsque l'eau bout.  
Évitez le contact avec la vapeur provenant du bec verseur.

## b) *Utilisation et choix des programmes*

Appuyez sur la touche ON/OFF pour mettre la bouilloire en marche. L'appareil chauffera par défaut à une température de 100°C. Une fois la température atteinte, la bouilloire émettra un signal sonore et s'arrêtera automatiquement.

Pour sélectionner un programme particulier, pressez le bouton «Prog.». Il est alors possible de choisir la température désirée :

- « Chaud » pour maintenir l'eau à 70°C
- « T.vert » pour infuser votre thé vert à 75°C
- « T.noir » pour infuser votre thé noir à 85°C
- « Café » pour chauffer votre eau à 90°C
- « Tisane » pour chauffer votre eau à 95°C
- « Ebul. » pour porter votre eau à ébullition (100°C)

Une fois le programme sélectionné, appuyez sur le bouton ON/OFF pour mettre la bouilloire en fonction. L'écran digital indiquera alors pendant 3 secondes la température choisie en fonction du programme. Par la suite, l'écran indiquera la température de l'eau en temps réel.

La bouilloire ainsi que l'écran ne s'éteindront pas avant d'avoir atteint la température présélectionnée (sauf pour la fonction maintien au chaud, voir paragraphes suivants). Une fois la température atteinte, la bouilloire va cesser de chauffer l'eau. Un signal sonore retentira et l'écran digital affichera en continu le programme sélectionné jusqu'à ce que la bouilloire soit soulevée du socle. Le programme sélectionné va alors rester en mémoire, même une fois la bouilloire éteinte, jusqu'à ce que le programme désiré soit à nouveau modifié.

En sélectionnant la fonction ébullition « Ebul », l'écran digital vous indiquera par défaut 100°C. Il est alors possible d'ajuster la température par tranche de 5°C en appuyant sur les touches «+» ou «-». Trois secondes après avoir sélectionné une température, la bouilloire commencera à chauffer. Une fois la température atteinte, le programme s'arrêtera et gardera l'eau à la température désirée pendant environ 20 minutes.

## Tableau des températures et de durées d'infusion des différentes boissons :

(Les durées d'infusion sont données à titre indicatif. Il est recommandé de les adapter à vos goûts personnels.)

	Température de l'eau	Durée d'infusion		Température de l'eau	Durée d'infusion
<b>Thés Blancs</b>	<b>80°C (max)</b>		<b>Thés Noirs</b>	<b>80-85°C</b>	
Bai Mu Dan		8 minutes	Inde, Assam		5 minutes
Aiguilles d'Argent		7 minutes	Darjeeling		5 minutes
Bourgeons d'Argent		3 minutes	Darjeeling de printemps		4 minutes
Thé des Songes Blancs		7 minutes	Chine		4 minutes
Autres		8 minutes	Sri Lanka		5 minutes
			Autres		5 minutes
<b>Thés Verts</b>	<b>80°C (max)</b>		<b>Autres</b>		
Gyokuro		2 minutes	Cafés	90°C	
Sencha		3 minutes	Thés Oolongs	95°C	
Jasmin		4 minutes	Thés sombres	95°C (max)	5 minutes
Gunpower		4 minutes	Tisanes	95°C (max)	
Ping Cha		4 minutes			
Fleur de Geisha		3 minutes			
Autres		4 minutes			

### c) Débranchement et mise en veille

- Pour arrêter l'appareil, appuyez pendant 3 secondes sur la touche ON/OFF. Le système va alors se mettre en veille.
- Lorsque l'appareil est en veille, l'écran digital reste sur la position sélectionnée préalablement et affiche la température actuelle de l'eau. Cependant, la bouilloire ne chauffe plus.
- Pour éteindre totalement l'appareil, il suffit de le soulever de sa base.



En cas de court-circuit, le système s'arrête et se met en veille.  
Toujours saisir la bouilloire par la poignée

## 4) ENTRETIEN ET NETTOYAGE DE VOTRE APPAREIL

### a) Nettoyage de la bouilloire

Avant de procéder à son nettoyage, débranchez l'appareil et le laisser refroidir complètement.

- Nettoyez la partie extérieure de la bouilloire avec un chiffon légèrement humide et veillez à maintenir toujours secs les composants électriques.
- Ne pas utiliser de produits chimiques abrasifs ou solvants.
- Pour éviter le passage de particules calcaires dans le liquide, la bouilloire est munie

d'un filtre. Pour nettoyer le filtre, l'enlever en tirant vers le haut. Le nettoyer sous le robinet à l'aide d'une brosse douce, pour éliminer le calcaire incrusté. Le filtre peut être nettoyé au lave-vaisselle.

- Nettoyez l'intérieur de la verseuse à l'eau savonneuse.



Ne jamais immerger le socle de l'appareil dans l'eau ou dans tout autre liquide.

### b) *Conseils d'entretien*

Avec le temps, il est possible que des dépôts de calcaire se forment à l'intérieur de la bouilloire. Un excès de calcaire peut empêcher le bon fonctionnement de l'appareil. Il est alors conseillé de procéder à un détartrage

Pour cela :

- Remplir la bouilloire avec un mélange d'eau et de vinaigre blanc (2 doses d'eau pour 1 dose de vinaigre).
- Portez à ébullition (100°C) et laissez reposer toute une nuit.
- Le lendemain, videz le contenu de la bouilloire et faites bouillir de l'eau à plusieurs reprises jusqu'à disparition complète du vinaigre.

Pour enlever tout reste de calcaire, utilisez des produits désincrustants du commerce. Ne pas essayer de désincruster le calcaire en grattant ou en raclant l'intérieur de la bouilloire

## 5) GARANTIE ET RELATIONS CONSOMMATEURS

### a) Garantie

Ce produit est garanti par votre distributeur. Pour plus de détails, veuillez vous reporter aux conditions de garantie fournies par celui-ci

- Interventions

Les éventuelles interventions sur votre appareil doivent être effectuées par un professionnel qualifié dépositaire de la marque. Lors de votre appel, mentionnez la référence de votre appareil ainsi que le numéro de série en dessous (S/N). Ces renseignements figurent sur la plaque signalétique collée sur l'appareil.

### b) Relations consommateurs

Pour en savoir plus sur nos produits vous pouvez consulter notre site : [www.brandt.com](http://www.brandt.com)  
Vous pouvez nous contacter :

- Via notre site, [www.brandt.com](http://www.brandt.com) rubrique « CONTACT ».
- Par e-mail à l'adresse suivante : [relations.consommateurs@groupebrandt.com](mailto:relations.consommateurs@groupebrandt.com)
- Par courrier à l'adresse postale suivante :

Service Consommateurs BRANDT  
5 av des Béthunes,  
CS 69 526  
95 060 CERGY PONTOISE CEDEX

- Par téléphone du lundi au vendredi de 8h30 à 18h00 au :



BRANDT FRANCE - SAS au capital de 1.000.000 euros  
89 Boulevard Franklin Roosevelt, 92854 Rueil-Malmaison CS 30002

# Brandt

Dear Customer,

You have just purchased a **BRANDT** electronic kettle and we would like to thank you.

We have placed in this appliance all our passion and know-how in order to meet at best your need. Innovative and efficient: we designed it to be always easy to use.

In the **BRANDT** products line, you will also find a wide range of small domestic appliances that can be coordinated to your new **BRANDT** electronic kettle.

Of course, in a permanent wish to satisfy as best as possible your expectations toward our products, our after-sales service department is at your disposal and at your listening to answer to all your questions and suggestions.

You can also visit our website **www.brandt.com** where you will find all our products, as well as additional and useful information.

## **BRANDT**

As part of our commitment to constantly improve our products, we reserve the right to make technical, functional or esthetical properties modifications linked to their technological development



**Be careful : Before installing and using your appliance, please carefully read this Guide to Installation and Use, which will allow you to quickly familiarise yourself with its operation**

[www.brandt.com](http://www.brandt.com)

## TABLE OF CONTENTS

<b>1) INFORMATION FOR THE USER.</b>	16
a) Safety recommendations	16
b) Technical Data	19
c) Protecting the environment	20
<b>2) PREPARING YOUR APPLIANCE</b>	20
a) Kettle description	20
b) Before the first use	21
<b>3) USING YOUR APPLIANCE</b>	21
a) Filling the kettle	21
b) Using the kettle and choosing programs	21
c) Stopping and disconnecting the kettle	22
<b>4) CLEANING AND MAINTENANCE</b>	22
a) Cleaning	22
b) Maintenance tips	23
<b>5) WARRANTY AND CUSTOMER RELATIONS</b>	24
a) Warranty	24
b) Customer relations	24

## **1) INFORMATION FOR THE USER.**



Keep this guide with your appliance. If the appliance is ever sold or transferred to another person, ensure that the new owner receives this user guide. Please familiarise yourself with these recommendations before installing and using your appliance. They have been written for your own safety as well as the safety of others.

### *a) Safety recommendations*

#### Safety tips when connecting the appliance:

- This appliance is intended for household use only. It can only be used in covered, closed and warmed environment such as kitchen or a room with the same specifications.
- After removing the packaging, check that the appliance is in good condition and especially that the power cord is not damaged. In doubt, contact the nearest After Sales Service.
- Before connecting the appliance, make sure that the electric power supply is compatible with the power rating and voltage indicated on the bottom of the appliance.
- The use of adaptors, multiple sockets or extension cables is not recommended. If these elements were essential, only use adapters or extension cable that comply with the safety standards.



- This appliance is not intended to be operated by an external timer or separate remote control system.
- Place the appliance on a dry, stable and smooth surface.
- Keep the appliance and its cord out of reach of children under 8 years.
- Do not insert any objects into slots or holes of the kettle.
- Do not use the base unit of another kettle. Only use the supplied base unit.
- Children shall not play with the appliance.

Safety tips when using the appliance:

- This appliance can be used by children aged from 8 years and above if they have been given supervision or instruction concerning use of the appliance in a safe way and if they understand the hazards involved.
- This appliance can be used by persons with reduced physical, sensory or mental capabilities or lack of experience and knowledge if they have given supervision or instruction concerning use of the appliance in a safe way and if they understand the hazards involved.
- The appliance and its accessible parts become hot during the use. Children under the age of 8 years should not use this appliance unless continuous supervision by a responsible adult is given. Always grasp the kettle by the handle.
- Use this kettle only for heating water. Any other use may cause fire or injury.

- Warning: Do not remove the lid while the water is boiling. Be aware of steam being emitted from spout or lid during refilling.
- Do not touch the appliance with wet or damp hands.
- Do not put the appliance on/near a hot surface (kitchen gas, electric hobs, and ovens).
- Do not leave the appliance unattended when it is turned on because it can be dangerous.
- Do not fill the kettle when it is positioned on the base.
- Do not fill above the "MAX" level. If the kettle is overfilled, boiling water may be ejected. Do not operate kettle if water is below "MIN" level.
- Do not remove the plug when the kettle is in process.
- Never pull the cord but unplug by holding the plug.
- The use of accessory attachments not recommended by the appliance's manufacturer may cause hazard or injury.

### Cleaning and Maintenance:

- Unplug the appliance before cleaning and allow the appliance to cool down.
- The supply cord cannot be replaced. If the cord is damaged the appliance should be scrapped. This product is covered by your distributor. For more details, please refer to the warranty conditions supplied.
- To protect against electric shock, do not place the base unit of this kettle in water or other liquid.

- Do not use harsh abrasive cleaners or sharp metal scrapers to clean your kettle.
- Cleaning and user maintenance shall not be made by children unless they are older than 8 and supervised.

Improper use:

- Use this appliance only for its intended uses as described in manual.
- The manufacturer shall not be liable for any damage resulting from improper use.
- The appliance is intended for domestic use only in private housing environments. The use of this appliance in common or professional's area such as staff kitchen areas in shop, offices and other working environments; by clients in hotels, motels and restaurants or any other shops; by clients in kitchen areas or campsite; are not a proper use as defined by the manufacturer.



Be careful: external surfaces become hot during the use.

b) *Technical Data*

Model no	BO1700EX
Power supply	220-240V 50/60Hz
Power	1850-2200W
Dimensions	H251xL210xW215mm
Net wt.	1.3Kg

### c) *Protecting the environment*

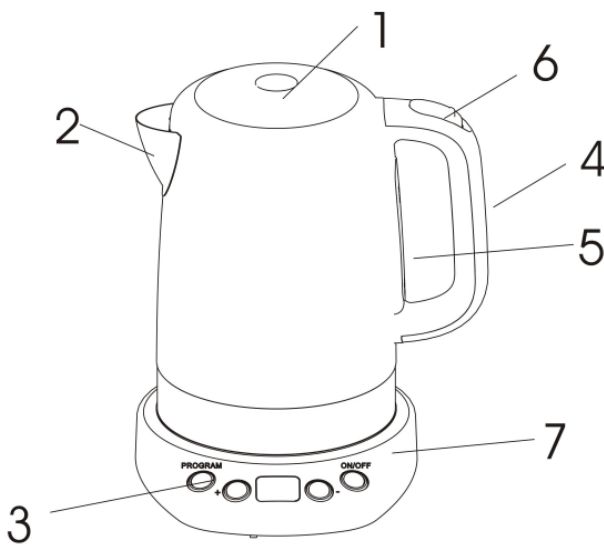


At the end of its working life, the product must not be disposed with household waste. It must be taken to a special local authority waste collection centre or to a company providing this service. Disposing household appliances separately avoids possible negative effects on the environment and health and enables the constituent materials to be recycled which saves energy and resources.

To remind you that you must dispose of this appliance correctly the symbol shown above appears on the product warning you not to dispose of it with household waste. For further information, contact your local authority or the shop where you bought the product.

## 2) PREPARING YOUR APPLIANCE

### a) *Kettle description*



1. Lid
2. Spout
3. Button (temperatures, programs, on/off)
4. Handle
5. Water gauge
6. Lid opening button
7. Power base

## b) *Before the first use*

Before using the first time or after a prolonged period of storage, it is recommended to operate the kettle for 2 or 3 times following the instructions detailed in the next section.

## **3) USING YOUR APPLIANCE**

### a) *Filling the kettle*

- Place the appliance on a dry, flat and stable surface.
- Remove the appliance from its base. Open the lid by pressing the opening button and fill the kettle with water.
- The amount of water is visible through the water level indicator and it should never be less than the MIN mark and above the MAX mark. Be careful, if the kettle is overfilled, the water may be ejected during boiling.
- Close the lid and place the kettle on its base unit.



Do not open the lid when the water is boiling.  
Contact with steam must be avoided.

### b) *Using the kettle and choosing programs*

Press ON/OFF button to turn on the kettle. If you don't select a program, the kettle will boil automatically until 100°C. Once the temperature is reached, the kettle will beep and stop automatically.

To select a particular program, press "Prog" button and choose the desired temperature:

- o "Chaud" for keeping warm: 70°C
- o "T.vert" for Green tea: 75°C
- o "T.noir" for Black tea: 85°C
- o "Café" for Coffee : 90°C
- o "Tisane" for Herbal Tea : 95°C
- o And "Ebul." for boil : 100°C

Then press the ON/OFF button to validate the temperature. During 3 seconds the LCD display will indicate the program temperature and then will indicate the actual water temperature. The kettle as the LCD display will not shut off until the water temp reaches pre-set temperature (except the keeping warm function). After reaching the pre-set temperature the kettle will shut-off, the program light will flash on display until the sensor did not work. If you pressed the ON/OFF button, the function light will stay at previously set position until you change it. When selecting keeping warm function "Chaud" the LED display indicates –by default- 70°C. It is possible to adjust the temperature 5°C by 5°C pressing "+" or "-" button. After reached the pre-set temperature, the system will shut-off and keep warm at the pre-set temperature (during about 20 minutes).

Water temperature and steep time of hot drinks:

*(Steep times are indicative. It is recommended to adapt to your personal taste.)*

	Water temperature	Steep time
<b>White tea</b>	<b>80°C (max)</b>	
Bai Mu Dan		8 minutes
Silver Needle		7 minutes
Silver Bud		3 minutes
Thé des Songes Blancs		7 minutes
Others		8 minutes
<b>Green Tea</b>	<b>80°C (max)</b>	
Gyokuro		2 minutes
Sencha		3 minutes
Jasmin		4 minutes
Gunpower		4 minutes
Ping Cha		4 minutes
Geisha's flowers		3 minutes
Others		4 minutes

	Water temperature	Steep time
<b>Dark Tea</b>	<b>80-85°C</b>	
India, Assam		5 minutes
Darjeeling		5 minutes
Springtime darjeeling		4 minutes
China		4 minutes
Sri Lanka		5 minutes
Others		5 minutes
<b>Others</b>		
Coffee	90°C	
Oolongs Tea	95°C	
Herbal Tea	95°C (max)	

c) *Stopping and disconnecting the kettle*

- To stop the appliance, press the ON/OFF button for 3 seconds.
- When the appliance is in standby, the program light stay on the pre-set position, the heating element did not work and the display indicates actual water temperature.
- To completely shut off the appliance, lift it from the base.



If a short circuit occurs, the system stops automatically  
Always grip the kettle by the handle

## 4)CLEANING AND MAINTENANCE

a) *Cleaning*

Before cleaning, unplug the connection base and allow the kettle to cool down.

- Clean the outside of the kettle and the connection base with a slightly damp cloth, ensuring that the electrical components remain dry.
- Do not use abrasive or degreasing agents.
- To prevent particles of lime from becoming detached in the liquid, the kettle incorporates a lime filter. To clean it, remove it by pulling upwards. Clean the filter by rinsing it under the tap and use a soft brush to remove any lime which has become.
- Clean the inside of the kettle with soapy water.

## b) *Maintenance tips*

After a period of time, calcareous deposits accumulate on the inside of the kettle. An excessive amount of lime may affect the proper functioning of the kettle. Thus, a decalcification can be necessary:

- Half fill the kettle with water and white vinegar (2 doses of water for 1 dose of vinegar).
- Boil this mixture and allow it to stand for the night.
- The following day, rinse the kettle and boil water for 2 or 3 times to vanish vinegar.

If the amount of lime is excessive, use a commercially-available decalcifying solution. Never try to decalcify the kettle by chipping away or scratching.

## 5) WARRANTY AND CUSTOMER RELATIONS

### a) *Warranty*

This product is covered by your retailer. For more details, please refer to the warranty conditions supplied.

- Service calls

Any repairs that are made to your appliance must be handled by a qualified professional authorised to work on the brand.

When you call, mention your appliance's "Service" reference, as well as its serial number "Nr".

This information appears on the manufacturer's nameplate which can be found stuck behind the machine.

### b) *Customer relations*

To find out more about all the brand's products you can visit our website: [www.brandt.com](http://www.brandt.com)

#### **To communicate:**

- You may visit our website [www.brandt.com](http://www.brandt.com) and go to the "CONTACT" section
- You may e-mail us: [relations.consommateurs@groupebrandt.com](mailto:relations.consommateurs@groupebrandt.com)
- You may write us at the following address:

Service Consommateurs BRANDT  
5 av des Béthunes,  
CS 69 526  
95 060 CERGY PONTOISE CEDEX

- Or phone us from Monday to Friday from 8:30 am to 6:00 pm :



BRANDT FRANCE –SAS with a capital of 1.000.000 euros –  
89, bd Franklin Roosevelt –92500 Rueil-Malmaison