



CHAUDIÈRES AU SOL, CORPS EN FONTE

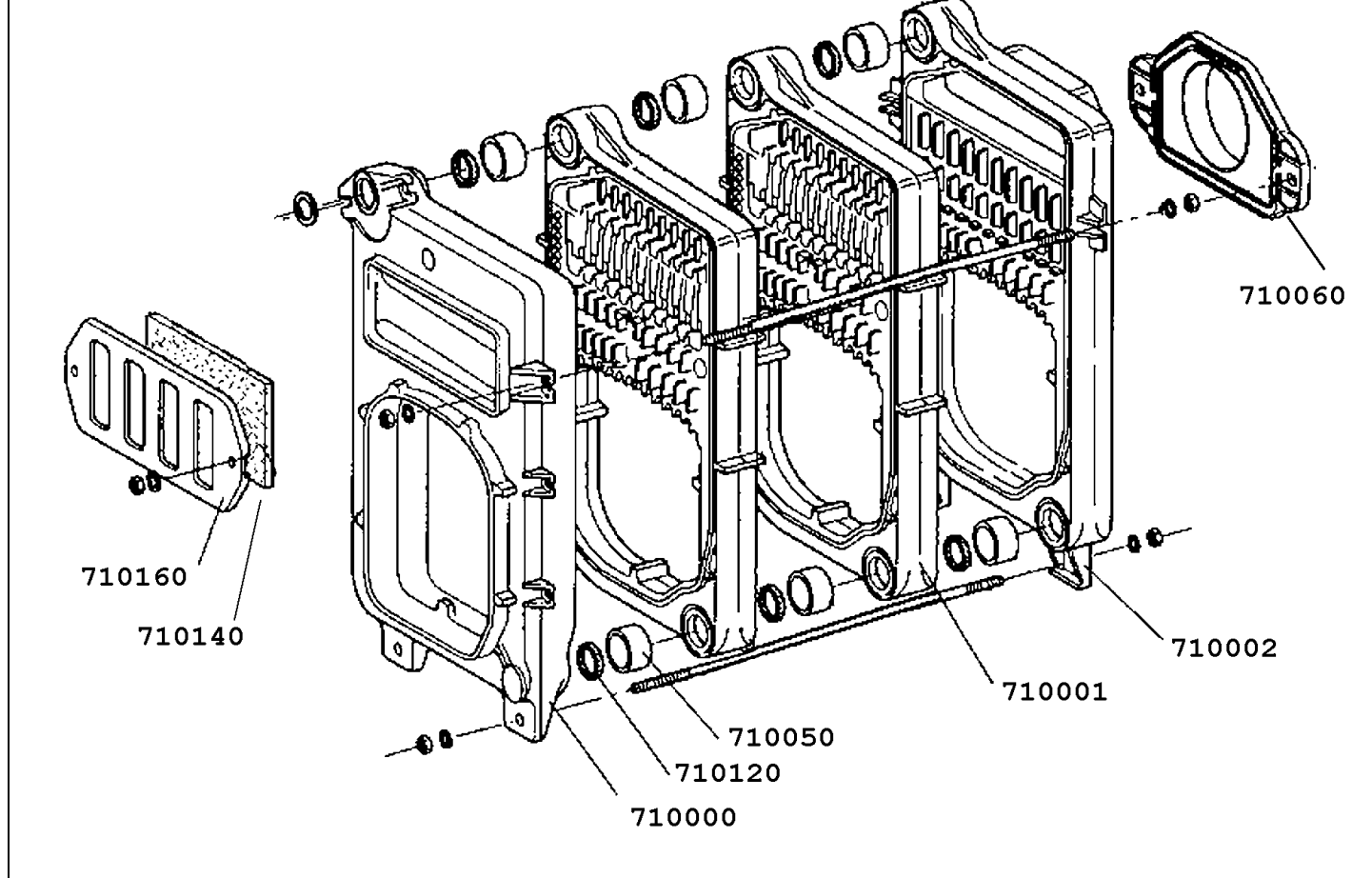
A BRULEUR AIR PULSE

ARIANE MIX 33

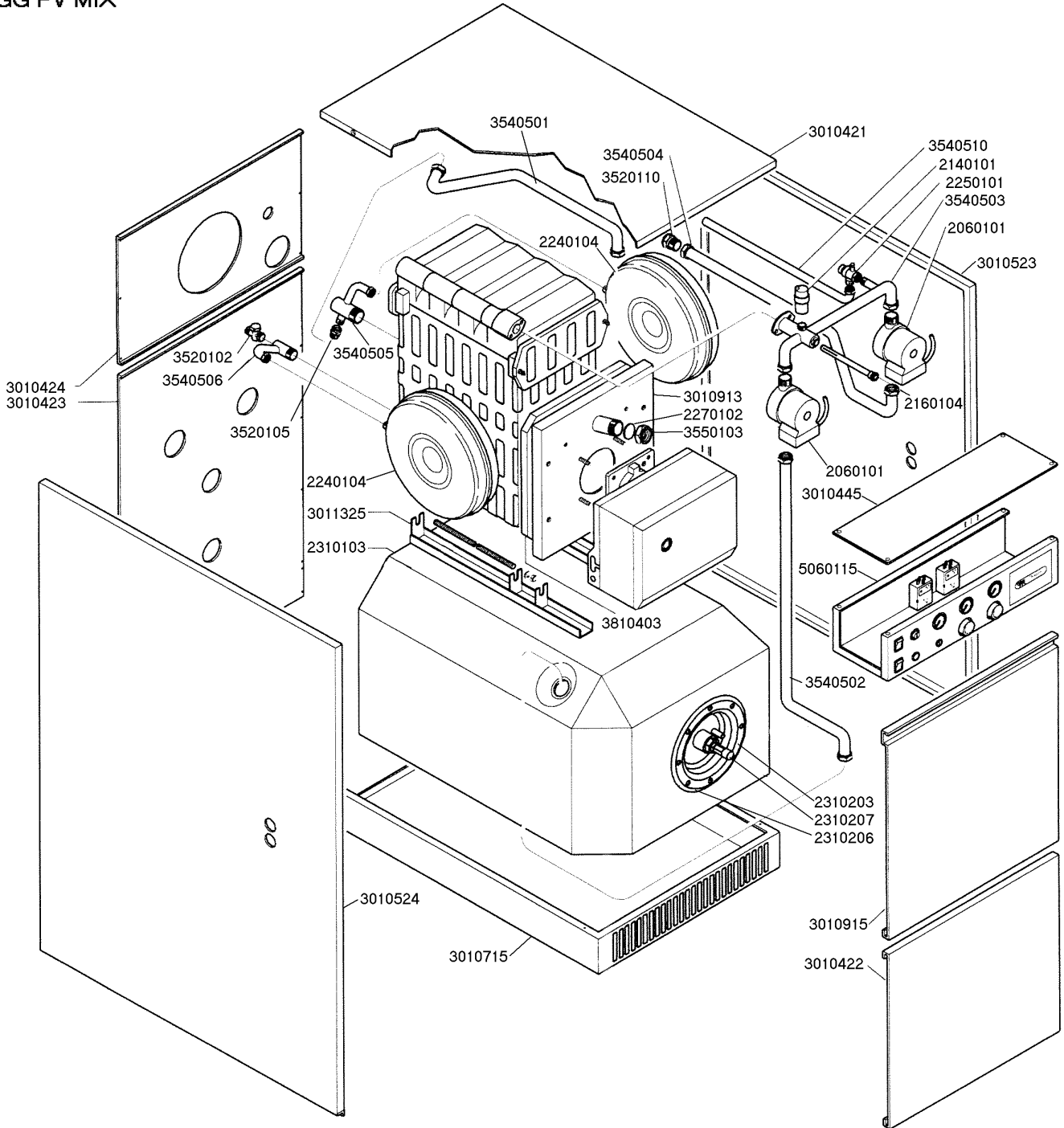


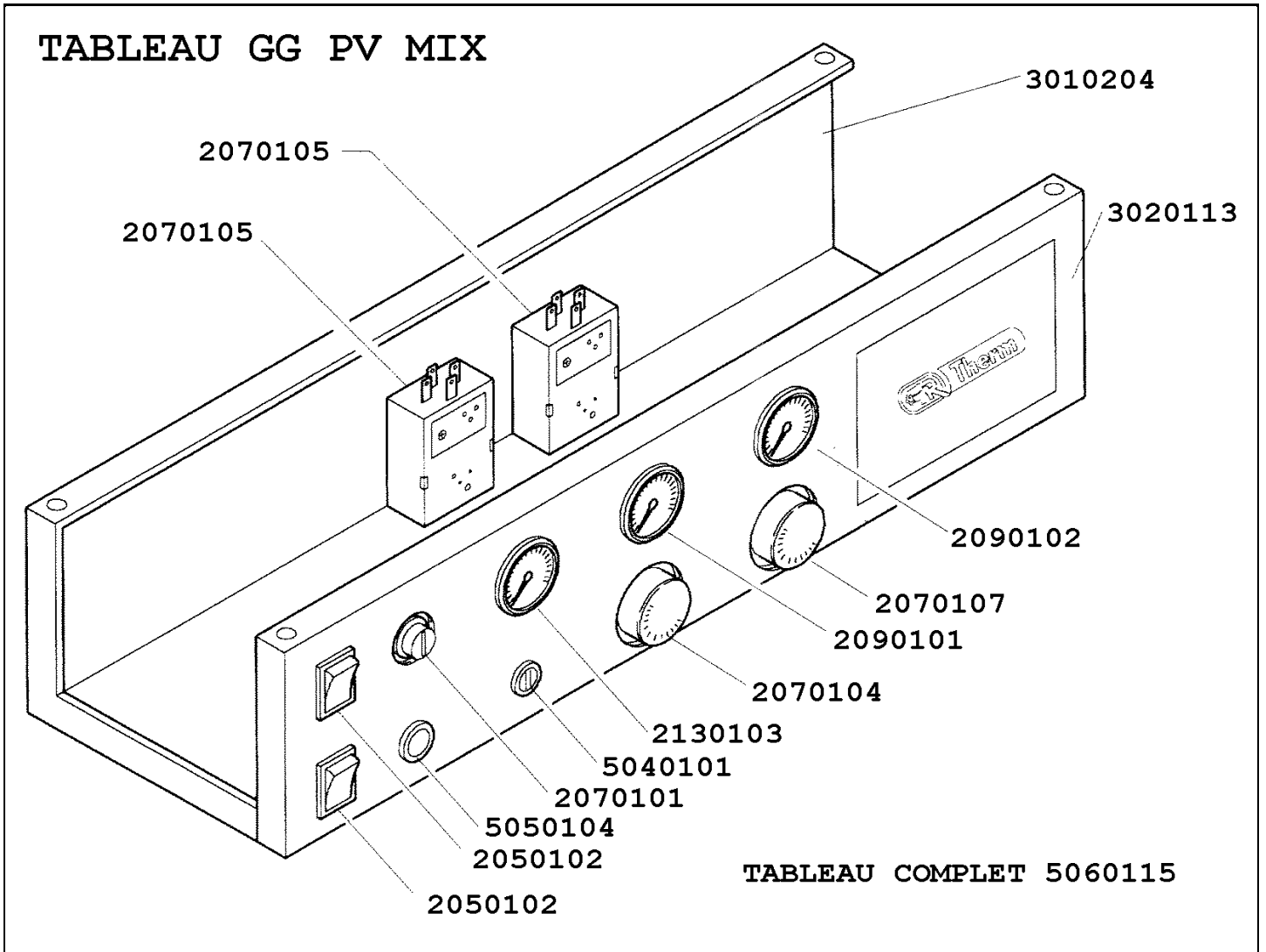
TEL 04 90 29 65 31 FAX 04 90 30 89 93 E MAIL sobadispieces@wanadoo.fr

CORPS DE CHAUFFE EN FONTE GG / GG PV / GG PV MIX



GG PV MIX





SCHEMA ELECTRIQUE GG PVMIX

