

## Design et fonctionnalité

XINOX® — une inspiration pour l'hygiène



L'équipement bien-être XINOX® pour sanitaires reste toujours propre et sans taches grâce au traitement de surface InoxPlus®. Des nanoparticules s'imbriquent dans les molécules de la surface et s'adaptent étroitement aux défauts de planéité microscopiques. La structure extrêmement fine qui en résulte rend les traces de doigts pratiquement invisibles.

### Caractéristiques du produit:

- Concept global du distributeur de serviettes au lavabo
- Traitement de surface InoxPlus® pour réduire les traces de doigts
- Effet easy to clean
- Esthétique et fonctionnalité
- Surface brossée
- Épaisseur de 2 mm solide
- Serrure unique avec clé Xinox®
- Façades neutres – logo gravé au laser sur le côté
- Accessoires de montage inclus

### Caractéristiques fonctionnelles du produit :

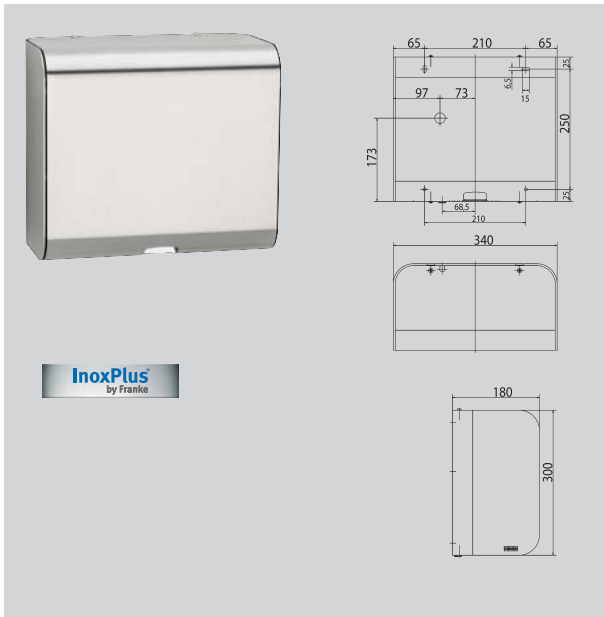
- Pieds réglables en hauteur
- Libération automatique du deuxième rouleau de papier toilette quand le premier est terminé
- Montage réversible du porte-brosse WC possible
- Coupelle amovible pour nettoyage
- Support de sachets masqué
- et plus encore ...

# Accessoires sanitaires XINOX®

Représentation  
toutes les données en mm

Référence

Numéro d'article



## Sèche-mains "Mr. Twister"

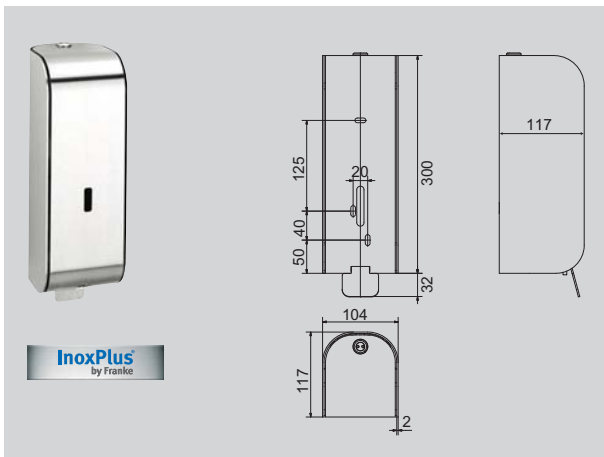
Sèche mains électronique à air chaud, fixation murale "Mr. Twister". En inox, surface satinée et traitée anti-traces (facile à nettoyer). Epaisseur de l'inox de 2 mm. Design jouant sur les ombres et les courbes. Déclenchement à infrarouge pour utilisation sans contact respectant les normes électriques de produits installés dans les sanitaires. Distance de déclenchement réglable de 5 à 33 cm. Arrêt automatique après 60 sec. Grâce à l'extrême rapidité de l'air, le temps de séchage est considérablement réduit, malgré le faible débit du souffleur. Câble et prise non inclus. Fixations incluses.

Caractéristiques électriques : 230 V, 50 Hz  
Puissance totale : 1500 W  
Puissance résistance chauffante : 800 W  
Puissance moteur : 700 W  
Débit d'air : 120 m<sup>3</sup>/h, 75-110 m/s

340x180x300

**XINX210**  
Mr. Twister

7612210052248



## Distributeur de savon crème "Mr C. Proper"

Distributeur mural de savon crème « Mr. C. Proper ». En inox, surface satinée, traitée anti-traces (facile à nettoyer). Epaisseur du matériau de 2 mm avec un design jouant sur les ombres et les courbes. Clé et serrure en inox. Fenêtre de contrôle en façade. Fonctionne avec du savon liquide ou des lotions. Réservoir de savon de 1 litre. Tirette du distributeur en inox. Fixations incluses.

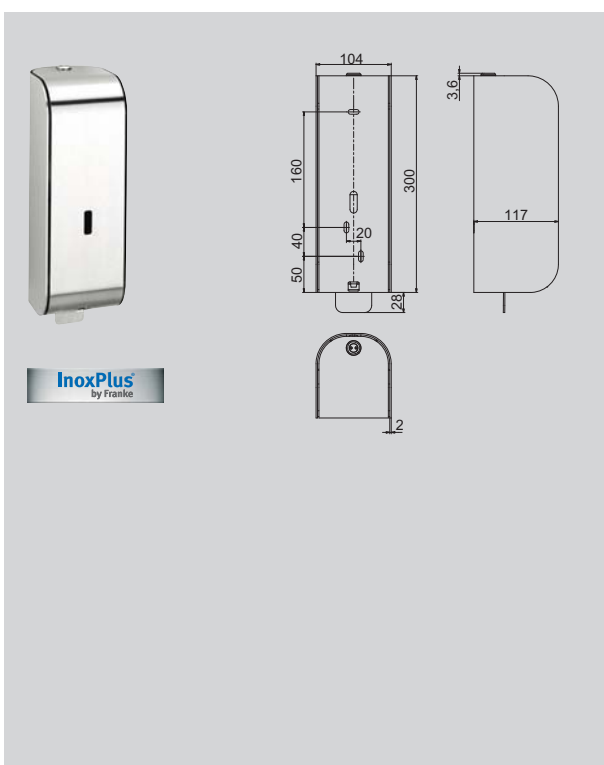
104x117x300

**XINX617**  
Mr. C. Proper

7612210014567

**S01L** 7612210003196  
Bouteille d'1 litre de savon liquide biologique.  
(6 bouteilles minimum par commande)

**S010L** 7612210003202  
Bidon de 10 litres de savon liquide biologique.



## Distributeur de savon moussant "Mr F. Proper"

Distributeur mural de savon crème « Mr F. Proper ». En inox, surface satinée, traitée anti-traces (facile à nettoyer). Epaisseur du matériau de 2,0 mm avec un design jouant sur les ombres et les courbes. Clé et serrure en inox. Fenêtre de contrôle en façade. Fonctionne avec du savon crème Franke. 1 bouteille de savon moussant de 650 ml incluse. Tirette du distributeur en inox. Fixations incluses.

104x117x300

**XINX616**  
Mr. F. Proper

7612210014550

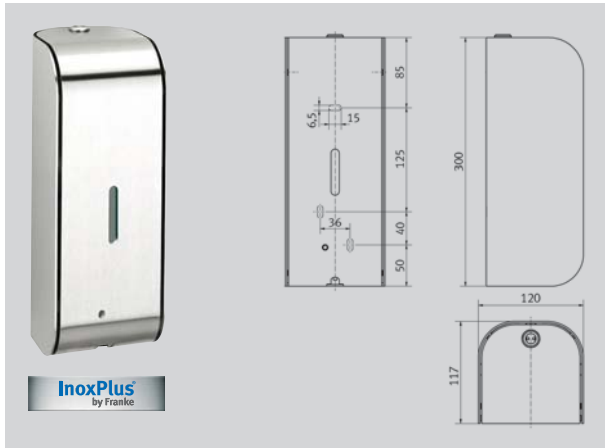
**E-XINX616 FOAM** 7612210015458  
Bouteille de 650 ml de savon moussant.  
(9 bouteilles minimum par commande)

# Accessoires sanitaires XINOX®

Représentation  
toutes les données en mm

Référence

Numéro d'article



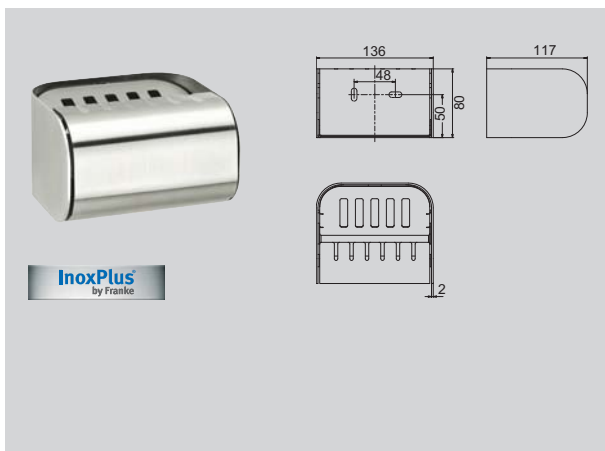
## Distributeur de savon "Mr E. Proper"

Distributeur de savon mural « Mr E. Proper ». En inox, surface satinée, traitée anti-traces (facile à nettoyer). Epaisseur du matériau de 2,0 mm avec un design jouant sur les ombres et les courbes. Clé et serrure en inox. Fenêtre de contrôle en façade. Déclenchement à infrarouge pour utilisation sans contact. Voyant rouge indiquant le niveau des piles. 6 piles alcalines AA 1,5V incluses. Fonctionne avec du savon liquide ou des lotions. Réservoir de savon de 800 ml. Distribution entre 0,6 ml et 1,1 ml par pression selon le type de savon utilisé. Fixations incluses.

120x117x300

**XINX625**  
Mr. E. Proper

7612210050220



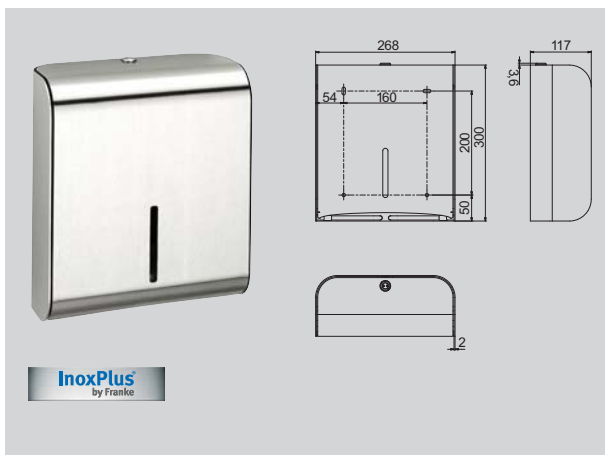
## Cendrier "Gido"

Cendrier mural "Gido". En inox, surface satinée, traitée anti-traces (facile à nettoyer). Epaisseur du matériau de 2 mm avec un design jouant sur les ombres et les courbes. Clé et serrure en inox. Plateau de cendres rabattable pour faciliter le vidage. Dessus incliné avec des ouvertures pour éteindre les cigarettes. Fixations incluses.

136x117x80

**XINX640**  
Gido

7612210014642



## Distributeur de serviettes en papier "Miss Clean"

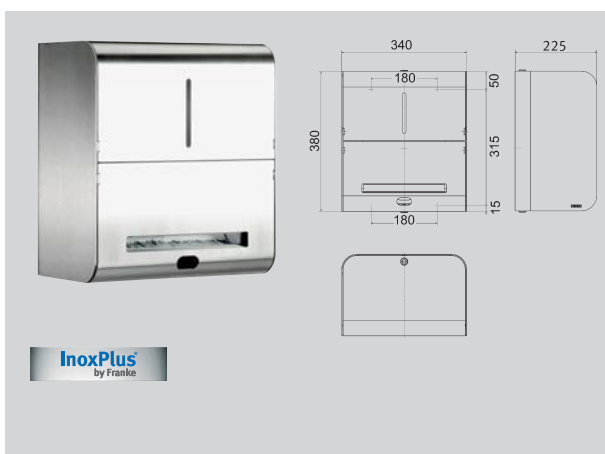
Distributeur de serviettes en papier « Miss Clean » mural. En inox, surface satinée, traitée anti-traces (facile à nettoyer). Epaisseur du matériau de 2 mm avec un design jouant sur les ombres et les courbes. Clé et serrure en inox. Fenêtre de contrôle en façade. Capacité de 300-400 feuilles en fonction du pliage. Fixations incluses.

268x117x300

**XINX600**  
Miss Clean

7612210014505

**FH68** 7612210000393  
Serviettes en papier pliées. 168 mouchoirs par paquet.  
(Uniquement disponible par lot de 20 paquets. Prix unitaire.)



## Distributeur de serviettes en papier électronique "Miss E. Clean"

Distributeur mural de serviettes en papier, électronique sans contact manuel "Miss E. Clean". En Inox, surface satinée, traitée anti-traces (facile à nettoyer). Epaisseur du matériau de 2 mm avec un design jouant sur les ombres et les courbes. Clé et serrure en inox. Fenêtre de contrôle en façade. Système de déclenchement avec cellule infrarouge. Coupeur de papier intégré. 4 piles standard D 1,5 v incluses. Mécanisme sans maintenance et permettant le changement du rouleau très facilement. Pour rouleaux d'une largeur max. de 210 mm et d'un diamètre max. de 220 mm. Longueur de papier ajustable de 20, 250 à 300 mm. Fixations incluses.

340x225x380

**XINX630**  
Miss E. Clean

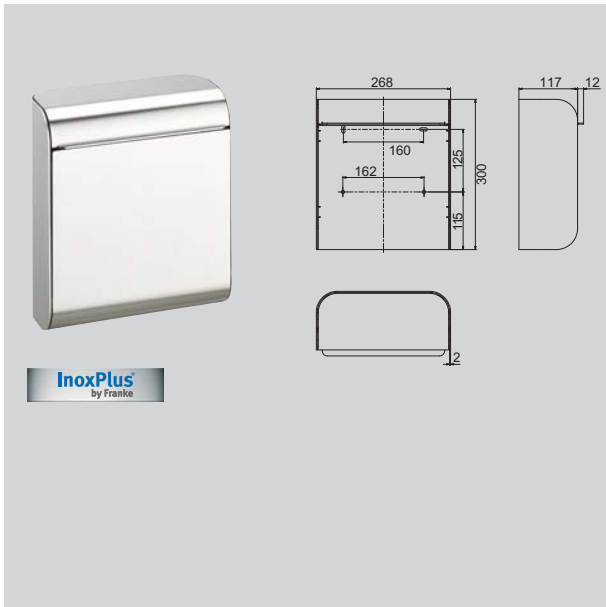
7612210054983

# Accessoires sanitaires XINOX®

Représentation  
toutes les données en mm

Référence

Numéro d'article



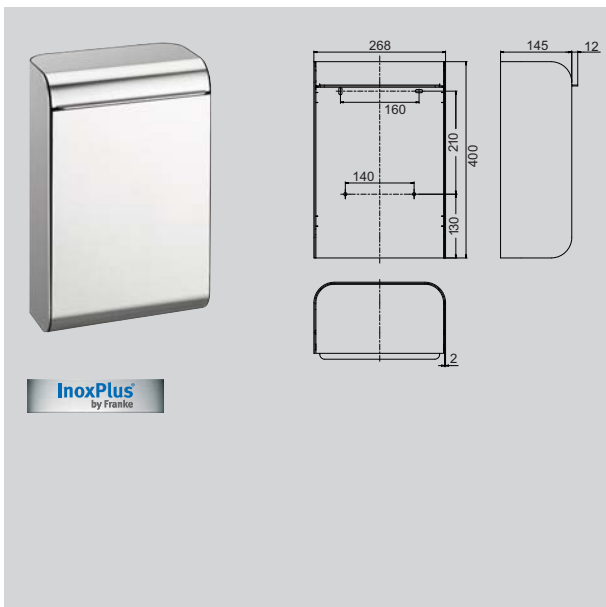
## Poubelle, 7 litres "Georges S."

Poubelle murale « George S. » 7 litres. En inox, surface satinée, traitée anti-traces (facile à nettoyer). Epaisseur du matériau de 2 mm avec un design jouant sur les ombres et les courbes. Clé et serrure en inox. Capacité d'environ 7 litres, couvercle à bascule automatique. Porte-sac intégré. Fixations incluses.

268x117x300

**XINX605**  
George S.

7612210014604



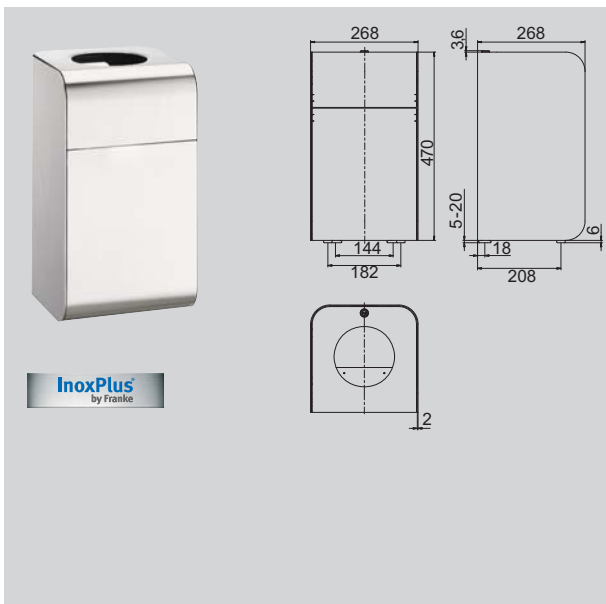
## Poubelle, 13 litres "Georges L."

Poubelle murale « George L » 13 litres. En inox, surface satinée, traitée anti-traces (facile à nettoyer). Epaisseur du matériau de 2 mm avec un design jouant sur les ombres et les courbes. Clé et serrure en inox. Capacité d'environ 13 litres, couvercle à bascule automatique. Porte-sac intégré. Fixations incluses.

268x145x400

**XINX607**  
George L.

7612210014611



## Poubelle à poser, 30 litres "Tiny Tom"

Poubelle à poser au sol « Tiny Tom » 30 litres au sol (fixation murale en option). En inox, surface satinée, traitée anti-traces (facile à nettoyer). Epaisseur de matériau de 2 mm avec un design jouant sur les ombres et les courbes. Clé et serrure en inox. Capacité d'environ 30 litres. Couvercle à bascule automatique. Ouverture ronde. Porte-sac intégré. Hauteur des pieds ajustable.

268x268x470

**XINX606**  
Tiny Tom

7612210014628

**E-XINX606 Fix T.**

Kit de fixation mural pour XINX606

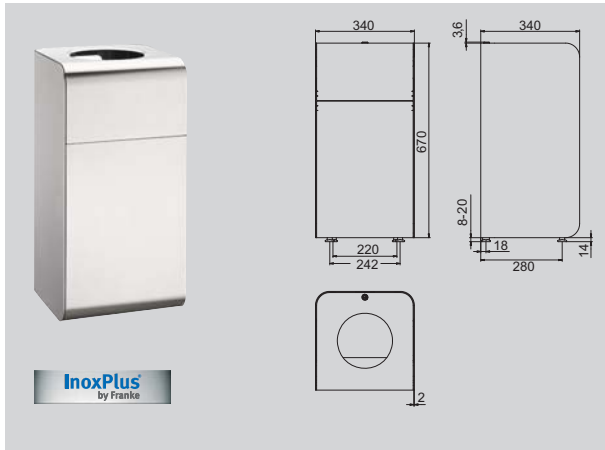
7612210015700

# Accessoires sanitaires XINOX®

Représentation  
toutes les données en mm

Référence

Numéro d'article



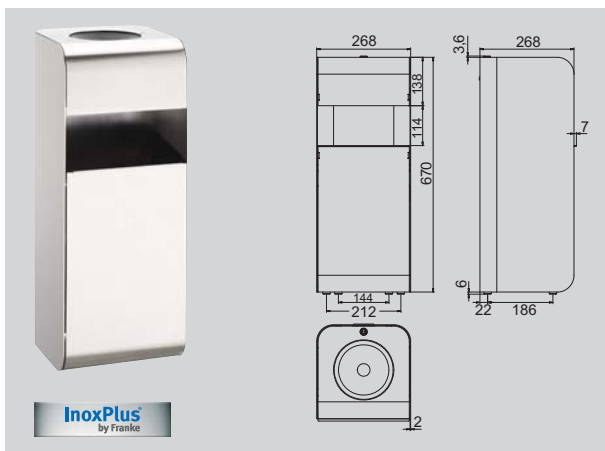
## Poubelle à poser, 60 litres "Uncle Ben"

Poubelle à poser au sol « Uncle Ben » 60 litres (fixation murale en option). En inox, surface satinée, traitée anti-traces (facile à nettoyer). Epaisseur de matériau de 2 mm avec un design jouant sur les ombres et les courbes. Clé et serrure en inox. Capacité d'environ 60 litres. Couvercle à bascule automatique. Ouverture ronde. Porte-sac intégré. Hauteur des pieds ajustable.

340x340x670

**XINX608** 7612210014635  
Uncle Ben

**E-XINX608 Fix B.** 7612210015953  
Kit de fixation mural pour XINX608

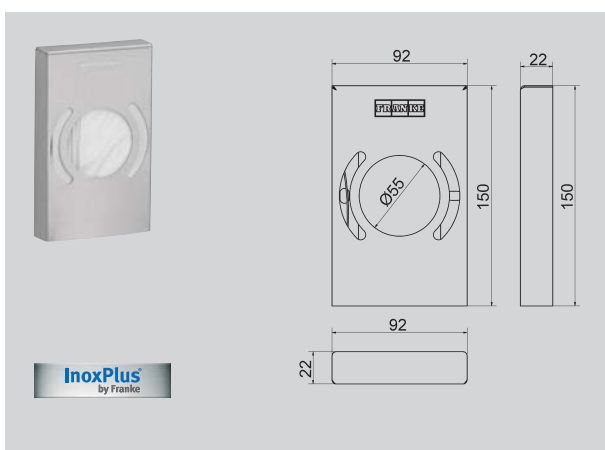


## Ensemble poubelle et cendrier à poser "Milestone"

Poubelle et cendrier à poser « Milestone » (fixation murale en option). En inox, surface satinée, traitée anti-traces (facile à nettoyer). Epaisseur de l'inox de 2 mm avec un design jouant sur les ombres et les courbes. Capacité d'environ 35 litres, cendrier avec couvercle à bascule et plateau en plastique amovible. Fixations incluses.

268x268x670

**XINX641** 7612210014659  
Milestone



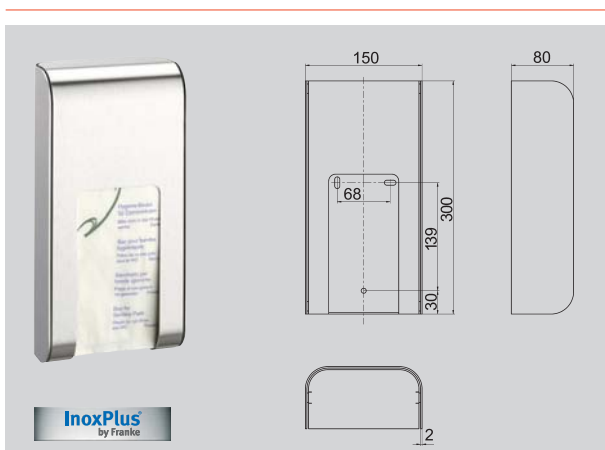
## Distributeur de sachets hygiéniques plastiques

Distributeur de sachets hygiéniques mural. Surface en inox, satinée et traitée anti-traces (facile à laver). Epaisseur du matériau de 1,2 mm. Bords non soudés. Crochet intérieur pour tenir le paquet. Retrait par l'avant. Fixations incluses.

150x92x22

**HBD191** 7612210051746

**HBD191B** 7612210053542  
Sachets hygiéniques en plastique. 30 sachets par paquet.



## Distributeur de sachets hygiéniques en papier "Lucy"

Distributeur de sachets hygiéniques « Lucy » mural. En inox, surface satinée, traitée anti-traces (facile à nettoyer). Epaisseur du matériau de 2 mm avec un design jouant sur les ombres et les courbes. Fenêtre de contrôle en façade. Pour sachets en papier. Retrait par le dessous. Fixations incluses.

150x80x300

**XINX615** 7612210014512  
Lucy

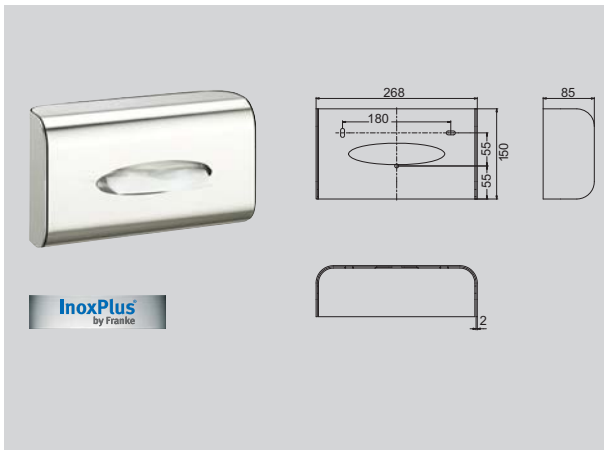
**HB140** 7612210018527  
Sachets hygiéniques en papier. 100 sachets par paquet.

# Accessoires sanitaires XINOX®

Représentation  
toutes les données en mm

Référence

Numéro d'article



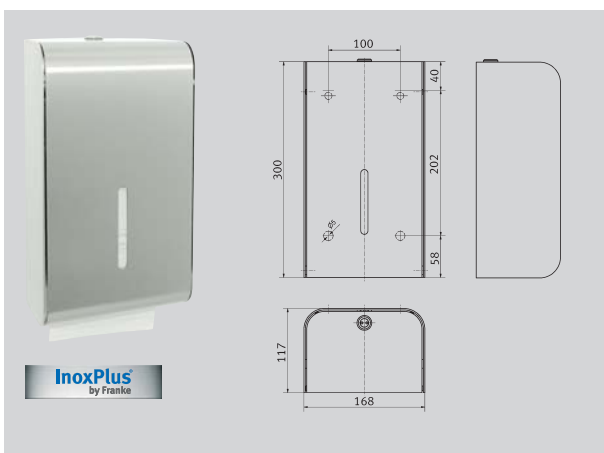
## Distributeur de mouchoirs en papier "Clean Me"

Distributeur mural de mouchoirs en papier « Clean me ». En inox, surface satinée, traitée anti-traces (facile à nettoyer). Epaisseur du matériau de 2 mm avec un design jouant sur les ombres et les courbes. Ouverture ovale pour retirer des mouchoirs standards. Fixations incluses.

268x85x150

**XINX650**  
Clean Me

7612210014581



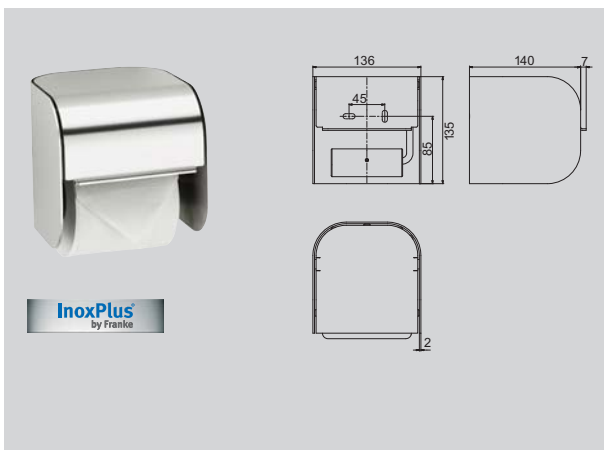
## Distributeur de serviettes en papier "Miss One"

Distributeur de serviettes en papier « Miss One » mural en inox d'épaisseur 2 mm. Surface satinée, traitée anti-traces (facile à nettoyer). Pour environ 200 feuilles. Fixations incluses.

168x117x300

**XINX604**  
Miss One

7612210052798



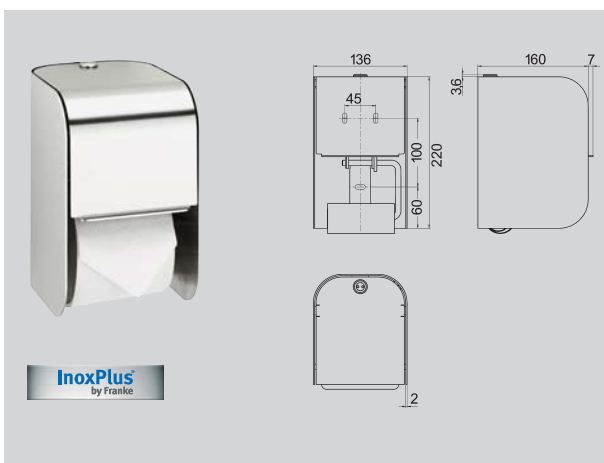
## Distributeur de papier toilette "Have One"

Distributeur de papier toilette « Have one » mural. En inox, surface satinée, traitée anti-traces (facile à nettoyer). Epaisseur du matériau de 2 mm avec un design jouant sur les ombres et les courbes. Pour 1 rouleau d'un diamètre de 120 mm maximum. Face avant relevable. Fixations incluses.

136x140x135

**XINX677**  
Have One

7612210014529



## Distributeur de papier 2 rouleaux "Have Two"

Double distributeur de papier toilette « Have two » mural. En inox, surface satinée, traitée anti-traces (facile à nettoyer). Epaisseur du matériau de 2 mm avec un design jouant sur les ombres et les courbes. Clé et serrure en inox. Pour 2 rouleaux d'un diamètre de 120 mm maximum. Un second rouleau se met en place quand le premier est terminé. Fixations incluses.

136x160x220

**XINX672**  
Have Two

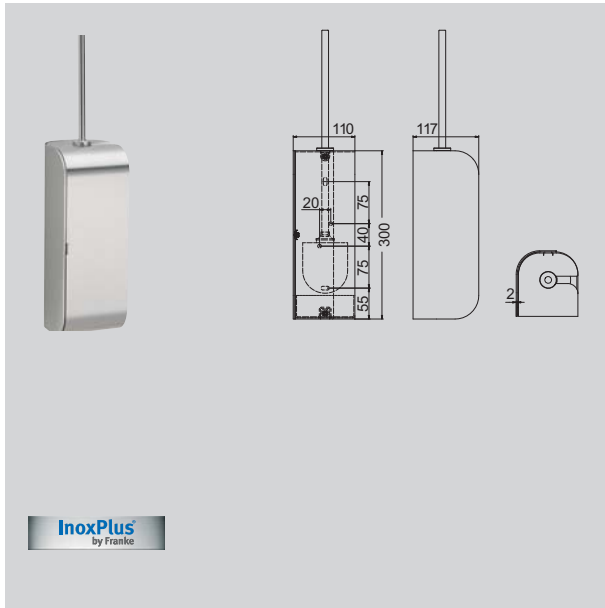
7612210014536

# Accessoires sanitaires XINOX®

Représentation  
toutes les données en mm

Référence

Numéro d'article



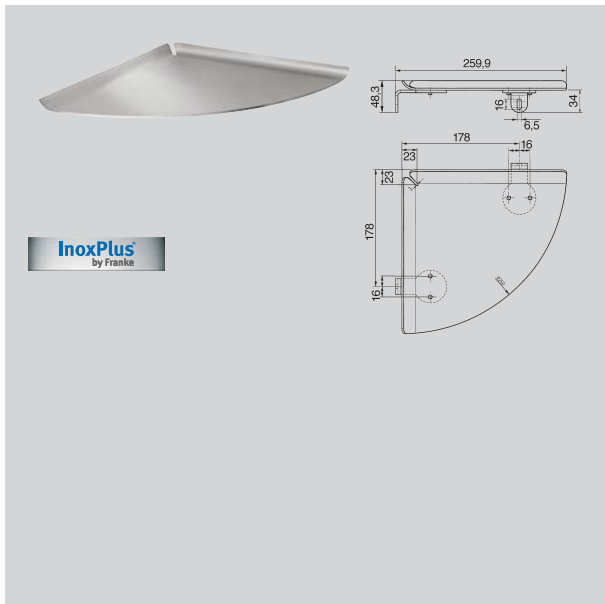
## Porte-brosse "Nessy"

Pour montage mural. En inox, surface satinée, traitée anti-traces (facile à nettoyer). Epaisseur du matériau de 2 mm avec un design jouant sur les ombres et les courbes. fermé sur l'avant et sur un coté, le retrait de la brosse peut se faire des deux côtés (réversible). Brosse en nylon noir. Poignée en inox. Plateau d'écoulement en plastique noir amovible. La brosse doit y être fixée. Fixations incluses.

110x117x300

**XINX687**  
Nessy

7612210014543



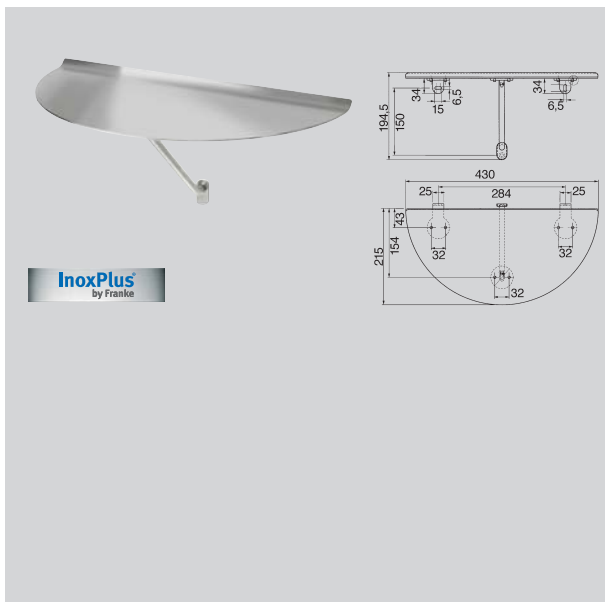
## Tablette d'angle "Ala S."

Tablette d'angle « Ala S. » murale. En inox, surface satinée, traitée anti-traces (facile à nettoyer). Epaisseur du matériau de 2 mm. Avec un bord de protection arrière. 3 fixations murales en inox incluses.

260x260x50

**XINX621**  
Ala S.

7612210014673



## Tablette "Ala M."

Tablette « Ala M. » murale. En inox, surface satinée, traitée anti-traces (facile à nettoyer). Epaisseur du matériau de 2 mm. Demi-cercle. Avec un bord de protection arrière. 3 fixations murales en inox incluses.

430x225x195

**XINX622**  
Ala M.

7612210014697

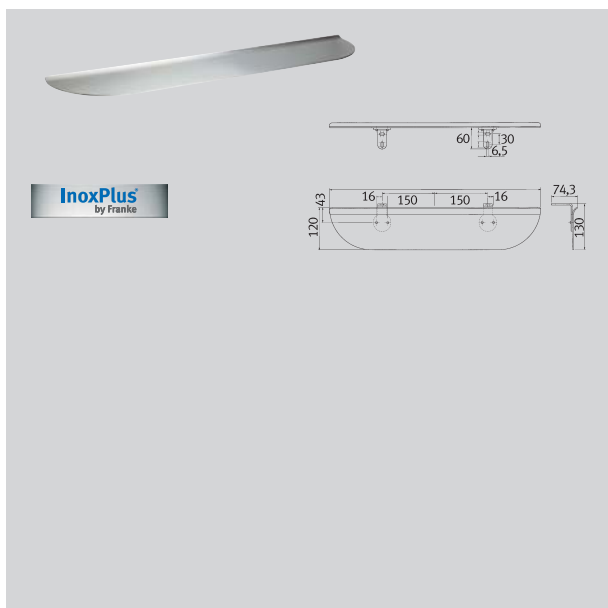


# Accessoires sanitaires XINOX®

Représentation  
toutes les données en mm

Référence

Numéro d'article



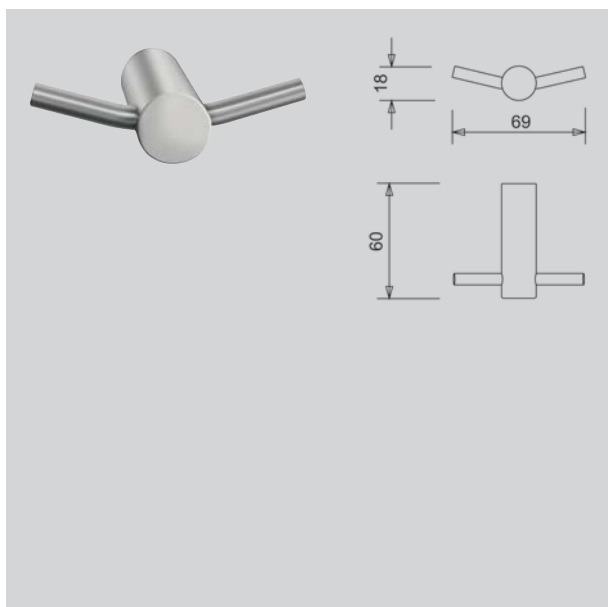
## Tablette "Ala L."

Tablette « Ala L. » murale. En inox, surface satinée, traitée anti-traces avec propriétés nettoyantes (facile à nettoyer). Epaisseur du matériau de 2 mm. Bords arrondis. Avec un bord de protection arrière. 2 fixations murales en inox incluses.

600x130x75

**XINX623**  
Ala L.

7612210014710



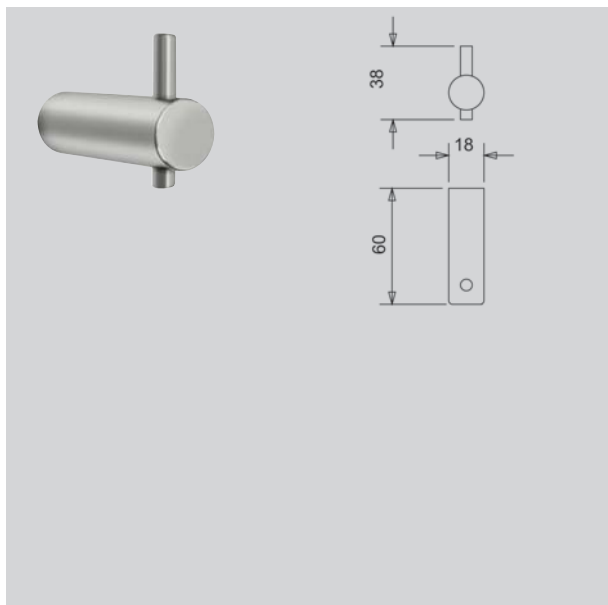
## Patère double crochets

Double patère murale. Surface en inox satiné. Diamètre de l'embout de 17 mm. Fixations incluses.

Ø 17x60

**STRX694**

7612210051791



## Patère simple

Patère murale. Surface en inox satiné. Diamètre de l'embout de 17 mm. Fixations incluses.

Ø 17x60

**STRX692**

7612210051760

# Accessoires sanitaires XINOX®

Représentation  
toutes les données en mm

Référence

Numéro d'article

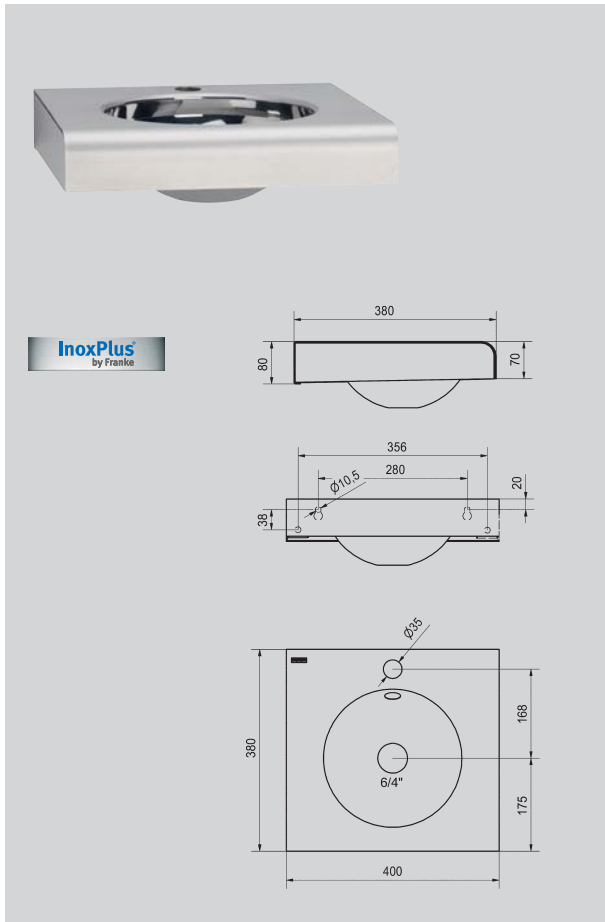
## Lave-mains individuel "Aquina S."

Lave-mains individuel « Aquina S » mural. En inox, surface satinée, traitée anti-traces (facile à nettoyer). Epaisseur du matériau de 2 mm. Ensemble sans soudure apparente. Vasque brillante de 260 mm de diamètre. Plaque de robinetterie de 75 mm, avec trop plein de 35 mm. Bonde clic clac de 1 1/2". Consoles de montages présoudées. Montage conforme à la norme EN 32. Fixations incluses.

380x400x80

**XINH203**  
Aquina S

7612210059360

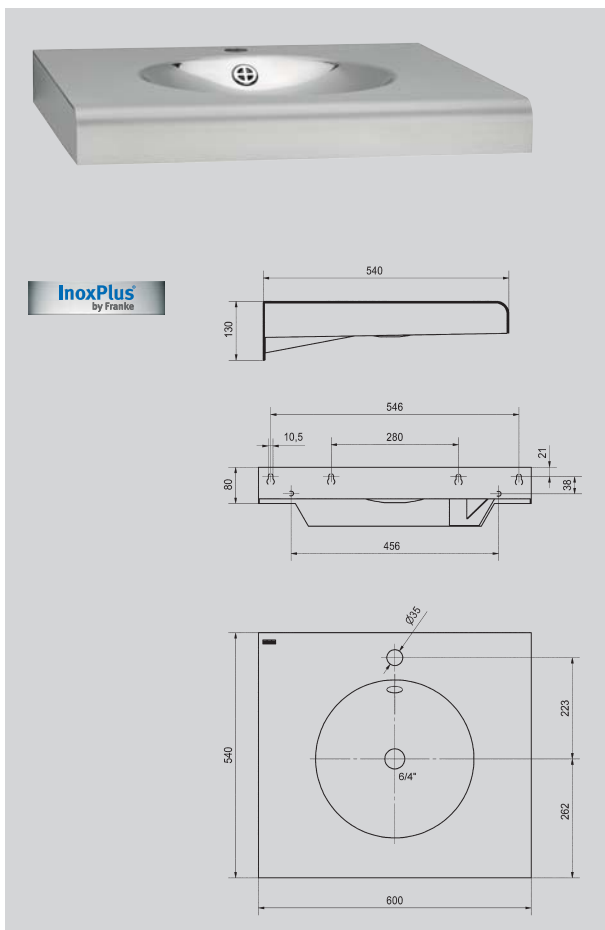


## Lave-mains individuel "Aquina L."

Lave-mains individuel « Aquina L » mural. En inox, surface satinée, traitée anti-traces (facile à nettoyer). Epaisseur du matériau de 2 mm. Ensemble sans soudure apparente. Vasque brillante de 360 mm de diamètre. Plaque de robinetterie de 90 mm, avec trop plein de 35 mm. Bonde clic clac de 1 1/2". Consoles de montages présoudées. Montage conforme à la norme EN 32. Fixations incluses.

540x600x80

**XINH204**  
Aquina L

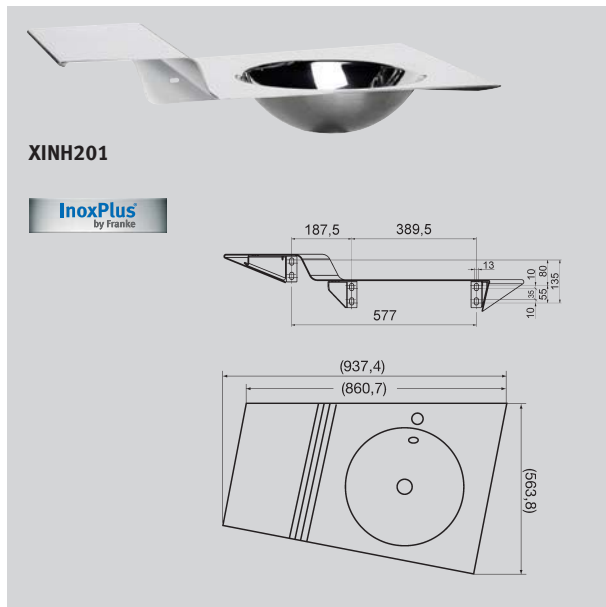


# Accessoires sanitaires XINOX®

Représentation  
toutes les données en mm

Référence

Numéro d'article



XINH201

## Plan vasque "Beauty Wash"

Plan vasque mural "Beauty Wash" en inox finition satinée, anti-traces (facile à nettoyer) Epaisseur de matériau de 3 mm. Ensemble sans soudure apparente. Vasque brillante de 260 mm de diamètre. Bords pliés à 45°. Plan surélevé pour maintien au sec. Avec plage de robinetterie et trop plein de 35 mm. Bonde clic clac 1 1/4", siphon non inclus. Fixations incluses espacées de 280 mm conformément à la norme EN32.

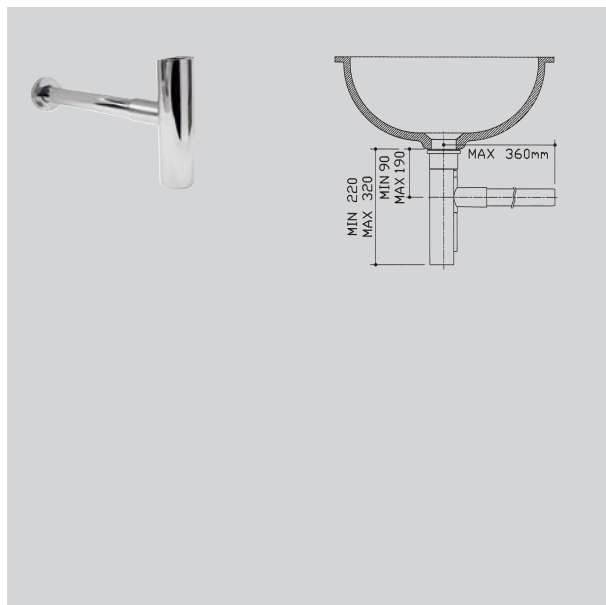
860x564x183

**XINH200**  
Lave-mains « Beauty Wash »  
plan à droite

7612210014314

**XINH201**  
Lave-mains « Beauty Wash »  
plan à gauche

7612210015687



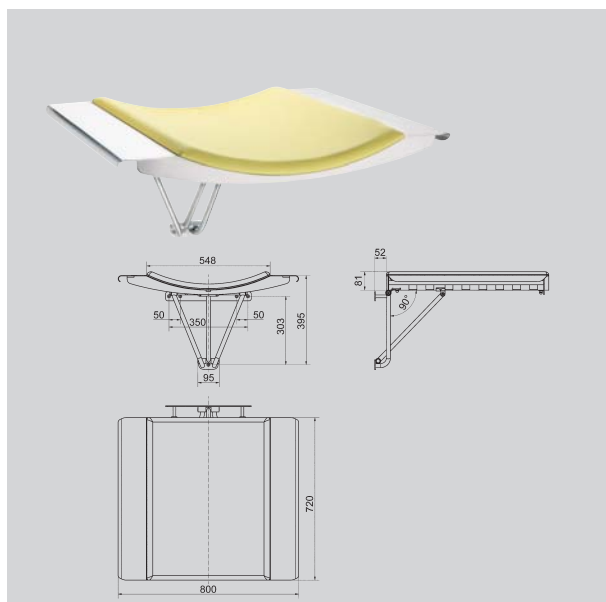
## Siphon "Clic"

Siphon "clic" chromé brillant. Etirable (360 mm max.) et réglable en hauteur (320 mm max.). Compatible avec le lave-mains « Beauty » et adaptable aux autres lave-mains.

Ø 83x250-360

**XINX140**  
Clic

7612210014352



## Table à langer "Hop up"

Table change-bébé « Hop Up » murale rabattable. En inox, surface satinée. Plateau en bois recouvert de simili-cuir polyamide Jersey jaune, hygiénique. Epaisseur du matériau de 2 millimètres. Rangements pratiques sur les côtés. Supporte jusqu'à 25 kg. Répond aux normes des hôpitaux. Fixations incluses.

800x395x720

**XINW601**  
Hop Up

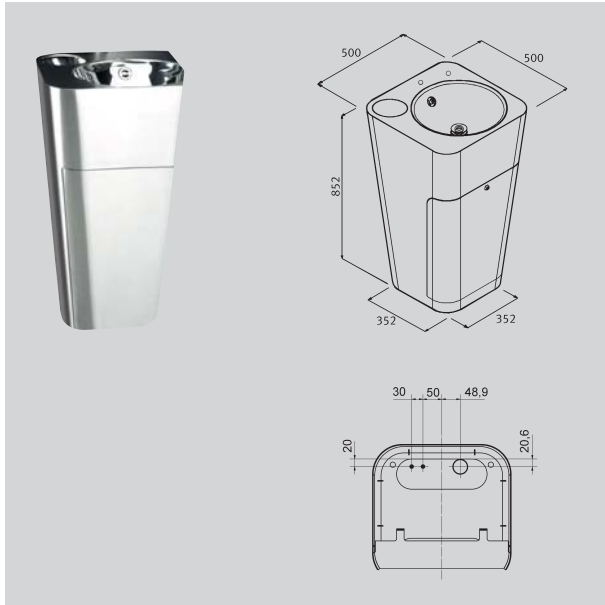
7612210014437

# Accessoires sanitaires XINOX®

Représentation  
toutes les données en mm

Référence

Numéro d'article



## Bloc lavabo "Aquarius"

Bloc Lavabo "Aquarius" en inox finition satinée. Epaisseur du matériau de 2 mm. Vasque ronde et brillante de 386 mm. En ensemble sans soudures apparentes. Pré-percé pour distributeur de savon (25 mm), avec trop plein de 35 mm, avec trappe poubelle de 125 mm et corbeille de 35 litres à l'intérieur de la porte qui peut être verrouillée. Siphon non inclus. Alimentation d'eau par le sol.

500x500x852

**XINX201**  
Aquarius

7612210014321



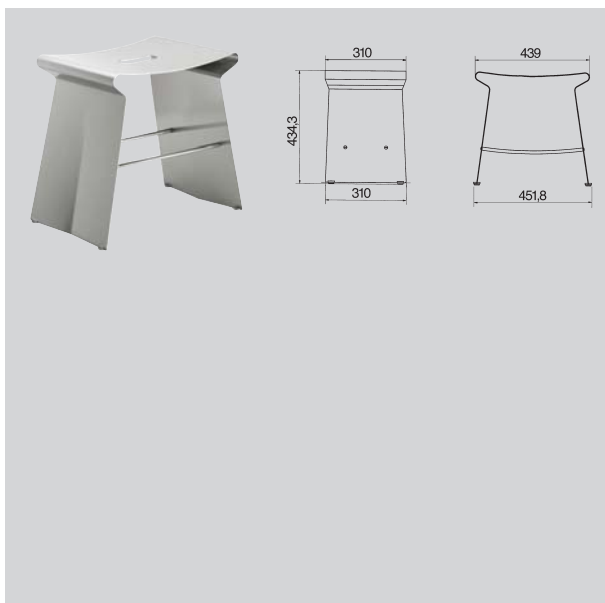
## Miroir point d'eau avec tablette "Atlas"

Miroir avec tablette en verre "Atlas". Barre en inox, réglable en hauteur (de 2600 à 3000 mm), à poser et à fixer au plafond. Miroir en verre trempé sécurité de 12 mm avec éclairage intégré, distributeur de serviettes (de 300 à 400 feuilles selon le pliage) et 2 étagères. Verrouillage avec clé, serrure en inox.

540x150x2600-3000

**XINX603**  
Atlas

7612210014468



## Tabouret "Pi"

Tabouret « Pi ». Siège non fixé et à poser au sol. Epaisseur de matériau de 3 mm. Deux renforts pour une meilleure stabilité. Ouverture avec poignée dans l'assise. Assise ergonomique. Avec 4 tampons antidérapants.

439x310x435

**XINX800**  
Pi

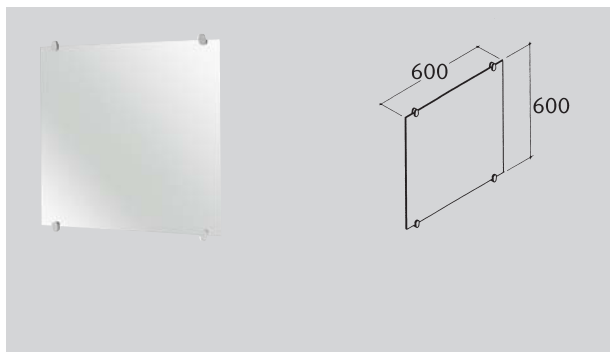
7612210014413

# Accessoires sanitaires XINOX®

Représentation  
toutes les données en mm

Référence

Numéro d'article



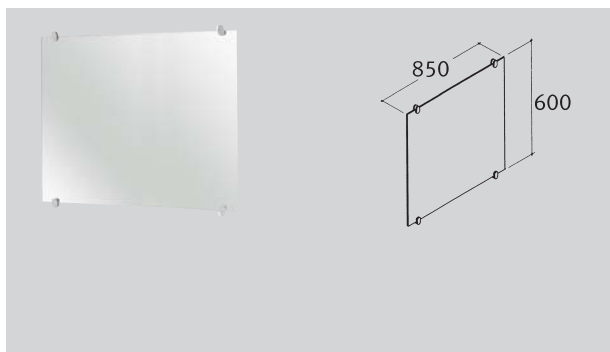
## Miroir en cristal "Glance 60"

Miroir "Glance 60" en cristal d'une épaisseur de 6 mm. Pattes en inox pour cacher les fixations.

600x600x6

**XINV600**  
Glance 60

7612210014444



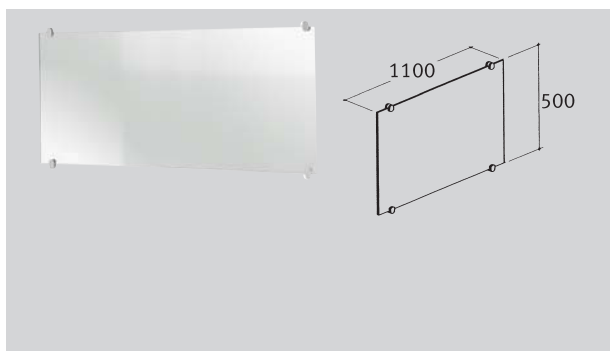
## Miroir en cristal "Glance 85"

Miroir "Glance 85" en cristal d'une épaisseur de 6 mm. Pattes en inox pour cacher les fixations.

850x600x6

**XINV603**  
Glance 85

7612210016035



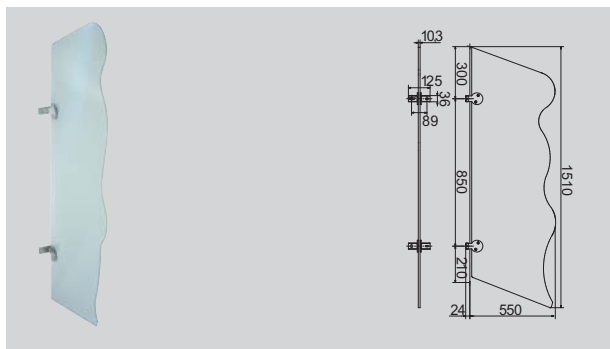
## Miroir en cristal "Glance 110"

Miroir "Glance 110" en cristal d'une épaisseur de 6 mm. Pattes en inox pour cacher les fixations.

1100x500x6

**XINV604**  
Glance 110

7612210016042



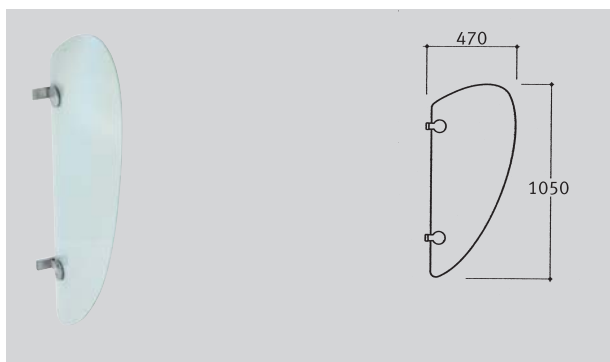
## Séparateur d'urinoir "Adonis"

Séparateur d'urinoir « Adonis ». En verre trempé sécurisé de 11 mm. En forme de silhouette d'homme vu de profil. Pattes de fixation murales en inox fournies.

10,5x570x1510

**XINV700**  
Adonis

7612210014383



## Séparateur d'urinoir "Wing"

Séparateur d'urinoir « Wing ». En verre trempé sécurisé de 11 mm. En forme d'aile. Pattes de fixation murales en inox fournies.

10,5x470x1050

**XINV701**  
Wing

7612210014406

# Accessoires sanitaires XINOX®

Représentation  
toutes les données en mm

Référence

Numéro d'article

## WC suspendu "Adam"

WC suspendu « Adam ». En inox, surface polie brillante. Epaisseur d'inox 1,2 mm. Chasse d'eau certifiée EN997. Système de rinçage caché avec un minimum de 6 litres. Evacuation horizontale coudée de 100 mm de diamètre. Forme incurvée vers le centre et bords arrondis. Fixations avec plaque conforme à la norme EN 38. Ecrus de sécurité inclus.

360x500x360

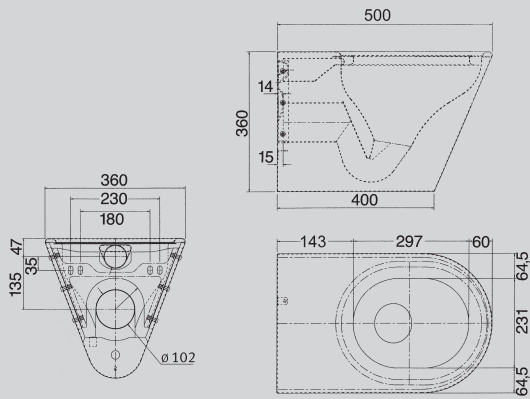
**XINH572**  
Adam  
standard, sans abattant

7612979000078

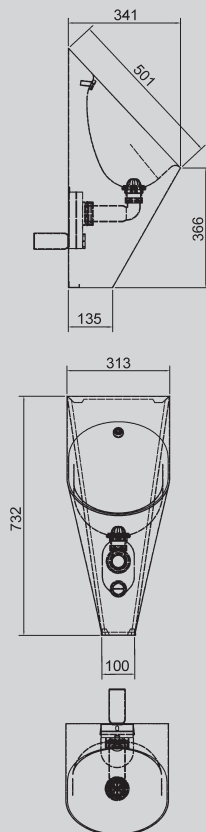
**XINH572T**  
Adam  
Avec abattant transparent

7612979000085

**XINH572T**



**CMPX538**



## Urinoir individuel

Urinoir individuel en inox satiné d'une épaisseur de 1,2 mm. Arrivée d'eau encastrée avec effet d'eau en inox de 1/2". Sortie horizontale encastrée, siphon DN50 inclus. Fixations cachées et montage conforme à la norme EN80.

313x341x732

**CMPX538**

7612210051814

## Urinoir sans eau

Fonctionnement :  
La membrane ne laisse passer que l'urine et reste fermée empêchant les remontées d'odeurs.  
Sans entretien, système mécanique. Economies 80%.

Urinoir individuel sans eau. En inox, surface satinée d'une épaisseur de 1,2 mm. Sortie horizontale encastrée, coudée à 90° et de diamètre 50. Fixation et montage conformes à la norme EN80. Vis cachées. Fixation cachée, bonde en inox et membrane inclus.

313x341x732

**CMPX538WF**

7612210051821

