

Un design dynamique tout en courbes

STRATOS



Franke STRATOS.

Clarté, élégance, harmonie du matériau et de la forme caractérisent un design moderne. De plus en plus souvent, les objets d'usage quotidien doivent eux aussi satisfaire à des considérations d'ordre esthétique en plus de leur fonctionnalité.

Caractéristiques du produit:

- Forme dynamique
- Épaisseur de 1,5 mm / 2 mm
- Surface satiné brossée
- Modèles pour montage mural ou encastré
- Serrure de sécurité avec clé standard Franke
- Profil embouti
- Tailles spéciales
- Accessoires de montage inclus

Caractéristiques fonctionnelles:

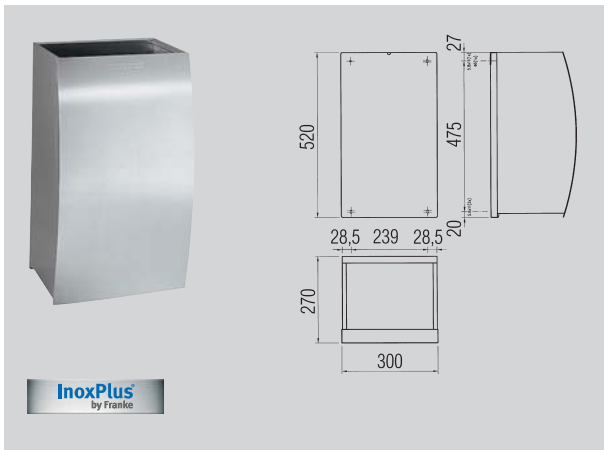
- Couvercle à fermeture automatique
- Libération automatique du deuxième rouleau de papier toilette quand le premier est terminé
- Support de sachets
- etc.

Accessoires sanitaires STRATOS

Représentation
toutes les données en mm

Référence

Numéro d'article



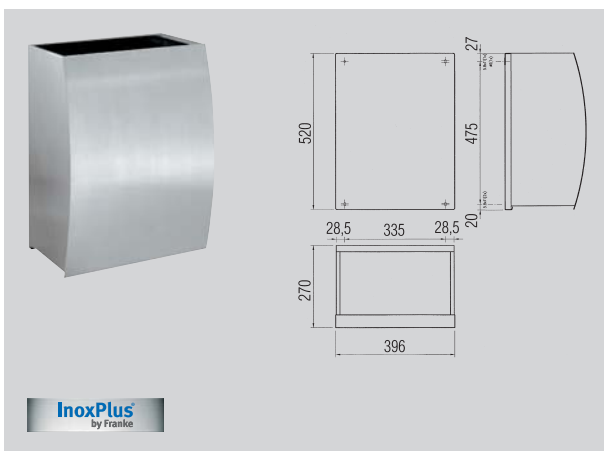
Poubelle 34 litres

Poubelle murale. Surface en inox satiné. Epaisseur du matériau de 1,5 mm. Face avant arrondie. Serrure à barillet avec clé standard Franke. Capacité d'environ 34 litres. Porte-sac intégré. Fixations incluses. Front avec finissage de surface d'InoxPlus® pour la réduction des empreintes de doigts et de meilleures qualités de nettoyage (easy to clean).

300x270x520

STRX605

7612210006517



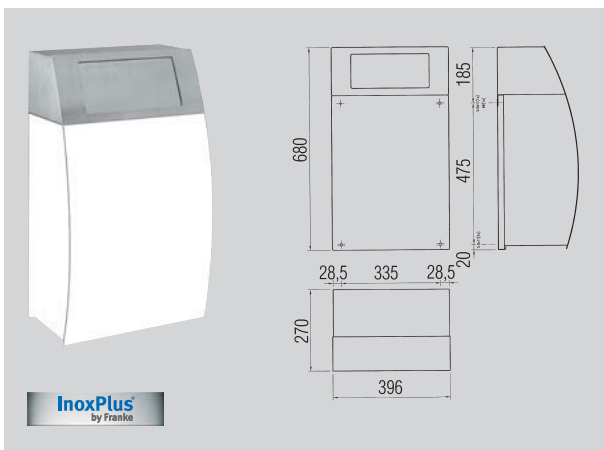
Poubelle 45 litres

Poubelle murale. Surface en inox satiné. Epaisseur du matériau de 1,5 mm. Face avant arrondie. Serrure à barillet avec clé standard Franke. Capacité d'environ 45 litres. Porte-sac intégré. Fixations incluses. Front avec finissage de surface d'InoxPlus® pour la réduction des empreintes de doigts et de meilleures qualités de nettoyage (easy to clean).

396x270x520

STRX607

7612210006463



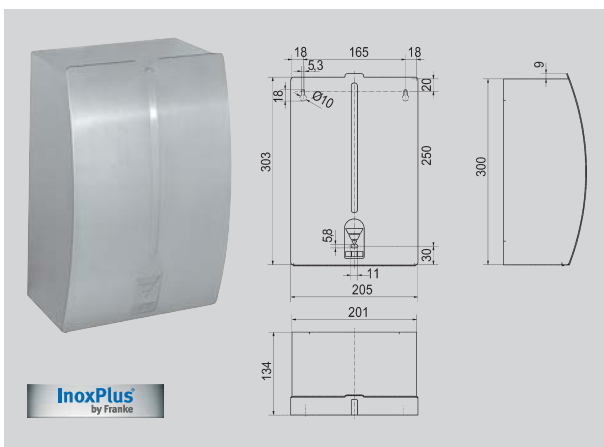
Couvercle à bascule automatique pour poubelle STRX607

Couvercle à bascule automatique pour poubelle STRX607. Surface en inox satiné. Epaisseur de matériau de 1,5 mm. Façade inclinée avec couvercle automatique. Serrure à barillet avec clé standard Franke. Fixations incluses. Poubelle non incluse. Front avec finissage de surface d'InoxPlus® pour la réduction des empreintes de doigts et de meilleures qualités de nettoyage (easy to clean).

396x270x680

STRX608

7612210006722



Poubelle pour serviettes hygiéniques 3,5 litres

Poubelle pour serviettes hygiénique mural. Surface en inox satiné. Epaisseur de matériau de 1,5 mm. Face avant arrondie. Capacité d'environ 3,5 litres. Couvercle à bascule automatique avec charnière à piano. Réservoir intérieur en plastique amovible. Fixations incluses. Front avec finissage de surface d'InoxPlus® pour la réduction des empreintes de doigts et de meilleures qualités de nettoyage (easy to clean).

205x134x304

STRX611

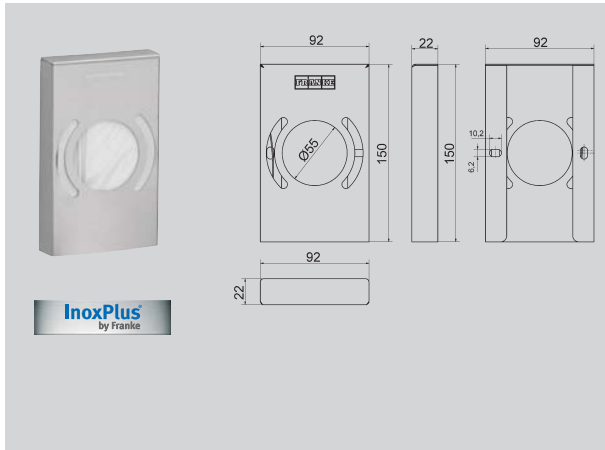
7612210006524

Accessoires sanitaires STRATOS

Représentation
toutes les données en mm

Référence

Numéro d'article



Distributeur de sachets hygiéniques plastiques

Distributeur de sachets hygiéniques mural. Surface en inox, satiné et traitée anti-traces ((facile à nettoyer). Epaisseur du matériau de 1,2 mm. Bords non soudés. Crochet intérieur pour tenir le paquet. Retrait par l'avant. Fixations incluses.

150x92x22

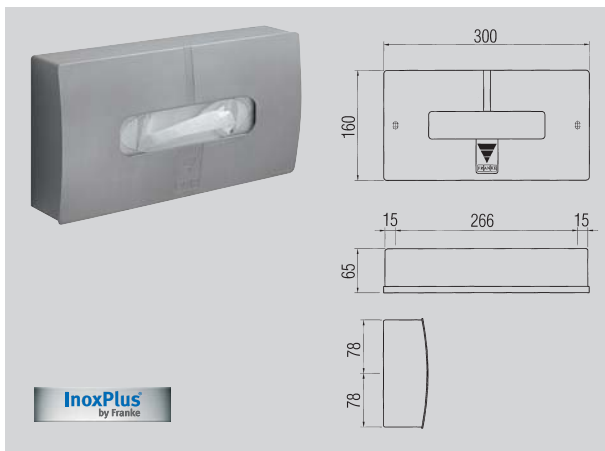
HBD191

7612210051746

HBD191B

7612210053542

Sachets hygiéniques en plastique. 30 sachets par paquet.



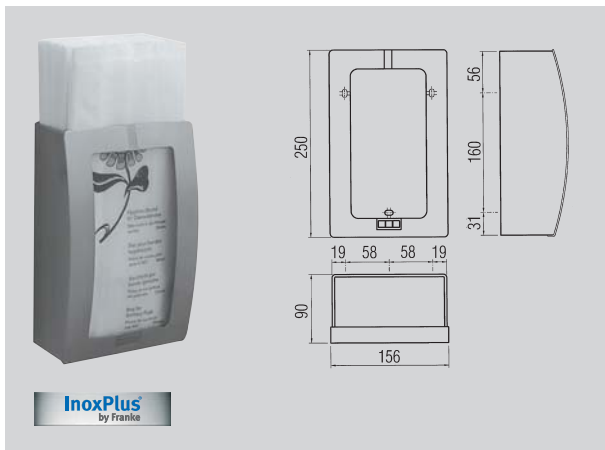
Distributeur de mouchoirs

Distributeur de mouchoirs mural. Surface en inox satiné. Epaisseur du matériau de 1,5 mm. Face avant arrondie avec ouverture ovale pour sortir les mouchoirs. Fixations incluses. Front avec finissage de surface d'InoxPlus® pour la réduction des empreintes de doigts et de meilleures qualités de nettoyage (easy to clean).

300x65x160

STRX650

7612210006562



Distributeur de sachets hygiéniques en papier

Distributeur de sachets hygiéniques mural. En inox, surface satiné. Epaisseur du matériau de 1,2/1,5 mm avec un design jouant sur les ombres et les courbes. Fenêtre de contrôle en façade. Pour sachets en papier. Retrait par le dessous. Fixations incluses. Front avec finissage de surface d'InoxPlus® pour la réduction des empreintes de doigts et de meilleures qualités de nettoyage (easy to clean).

156x90x250

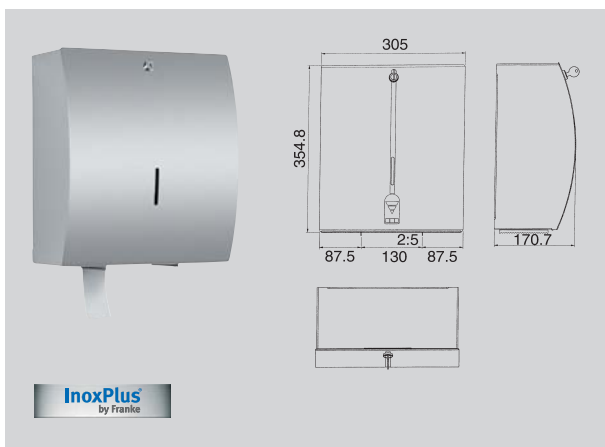
STRX615

7612210006579

HB140

7612210018527

Paquet de 100 sachets hygiéniques en papier.



Distributeur de rouleau Jumbo

Distributeur de rouleau Jumbo mural. Surface en inox satiné. Epaisseur du matériau de 1,5 mm. Boîtier fermé par panneau avant arrondi. Deux bords coupe papier dentelés. Serrure à barillet avec clé standard Franke. Pour un rouleau d'un diamètre maximum de 295 mm. Fixations incluses. Front avec finissage de surface d'InoxPlus® pour la réduction des empreintes de doigts et de meilleures qualités de nettoyage (easy to clean).

305x150x355

STRX670

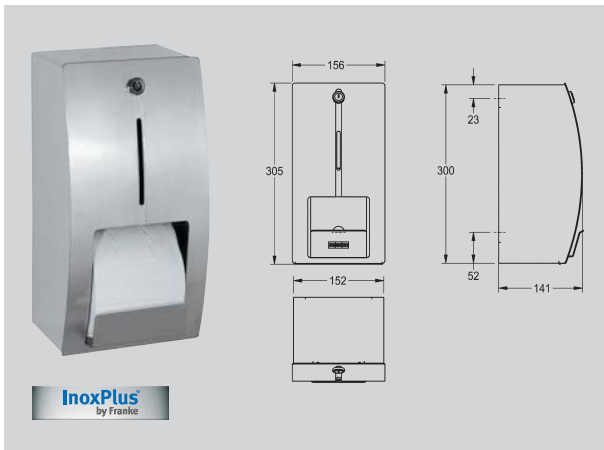
7612210010316

Accessoires sanitaires STRATOS

Représentation
toutes les données en mm

Référence

Numéro d'article



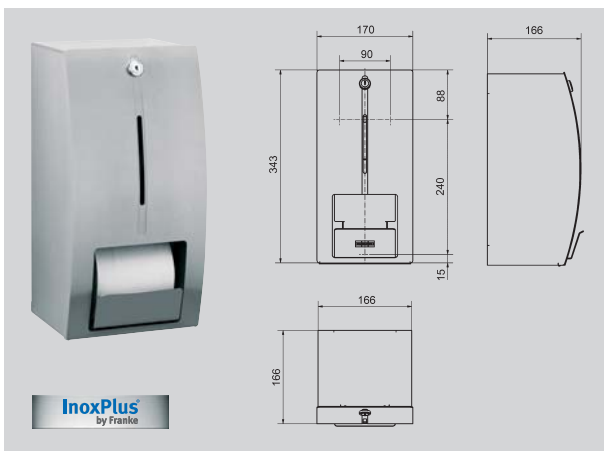
Double distributeur de papier toilette

Distributeur de papier toilette 2 rouleaux, mural. Surface en inox satiné. Epaisseur du matériau de 1,5 mm. Face avant arrondie. Serrure à barillet avec clé standard Franke. Pour deux rouleaux d'un diamètre maximum de 120 mm. Un second rouleau se met en place quand le premier est terminé. Fixations incluses. Front avec finissage de surface d'InoxPlus® pour la réduction des empreintes de doigts et de meilleures qualités de nettoyage (easy to clean).

156x134x304

STRX671

7612210006432



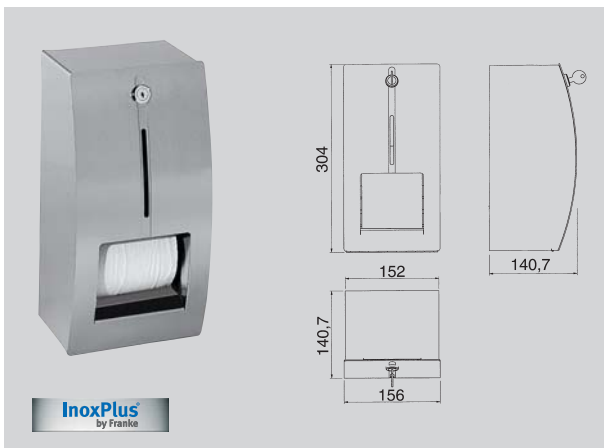
Double distributeur de papier toilette

Distributeur de papier toilette 2 rouleaux, mural. Surface en inox satiné. Epaisseur du matériau de 1,5 mm. Face avant arrondie. Serrure à barillet avec clé standard Franke. Pour deux rouleaux d'un diamètre maximum de 140 mm. Un second rouleau se met en place quand le premier est terminé. Fixations incluses. Front avec finissage de surface d'InoxPlus® pour la réduction des empreintes de doigts et de meilleures qualités de nettoyage (easy to clean).

170x166x343

STRX671L

7612210030963



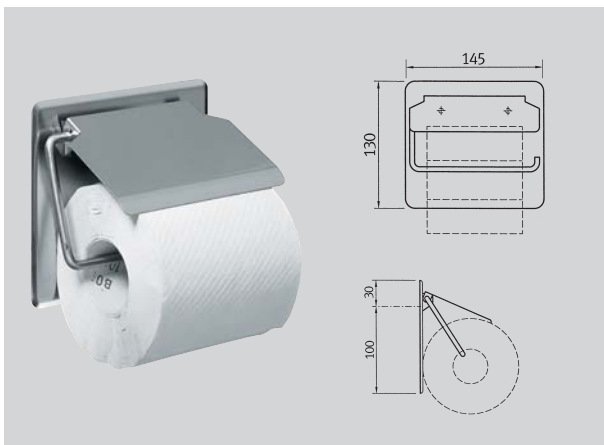
Double distributeur de papier toilette

Double distributeur de papier toilette mural. Surface en inox satiné. Epaisseur du matériau de 1,5 mm. Face avant arrondie. Serrure à barillet avec clé standard Franke. Pour deux rouleaux d'un diamètre maximum de 120 mm. Un second rouleau se met en place quand le premier est terminé. Fixations incluses. Front avec finissage de surface d'InoxPlus® pour la réduction des empreintes de doigts et de meilleures qualités de nettoyage (easy to clean).

156x141x304

STRX672

7612210009501



Distributeur de papier toilette

Distributeur de papier toilette mural. Surface en inox satiné. Epaisseur du matériau de 0,8 mm. Couvercle basculant. Pour un rouleau d'un diamètre maximum de 130 mm. Fixations incluses. Front avec finissage de surface d'InoxPlus® pour la réduction des empreintes de doigts et de meilleures qualités de nettoyage (easy to clean).

145x25x130

BS677

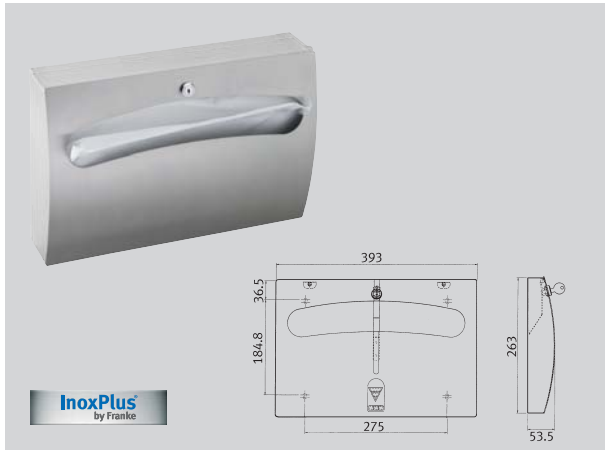
7612210015045

Accessoires sanitaires STRATOS

Représentation
toutes les données en mm

Référence

Numéro d'article



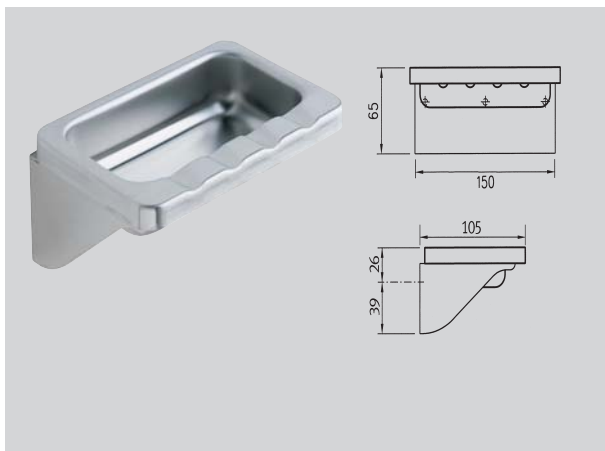
Distributeur de protège abattant

Distributeur de protège abattant mural. Surface en inox satiné. Epaisseur du matériau de 1,5 mm. Face avant arrondie avec ouverture ovale. Serrure à barillet avec clé standard Franke. Pour protège abattant Franke (E-STRX680) ou autres. Fixations incluses. Front avec finissage de surface d'InoxPlus® pour la réduction des empreintes de doigts et de meilleures qualités de nettoyage (easy to clean).

393x54x263

STRX680 7612210010323

E-STRX680 7612210015717
Protège abattant. 10 paquets de 200.

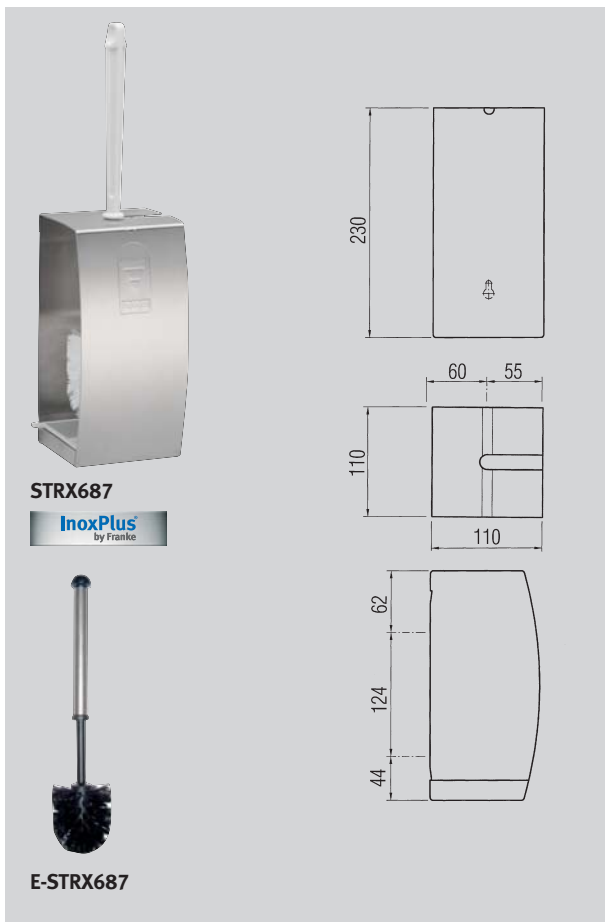


Cendrier

Cendrier mural. Surface en inox satiné. Epaisseur du matériau de 0,9 mm. Cendrier incliné et profond pour le retrait des cendres.

150x105x65

BS640 7612210015267



Porte-brosse

Porte-brosse mural. Surface en inox satiné. Epaisseur du matériau de 1,5 mm. Face avant arrondie. Brosse en nylon blanc avec mini brosse de bordure. Plateau d'écoulement de l'eau en plastique noir amovible. Fixations incluses. Front avec finissage de surface d'InoxPlus® pour la réduction des empreintes de doigts et de meilleures qualités de nettoyage (easy to clean).

110x111x230

STRX687 7612210006548

E-BS686 7612210015205
Brosse de remplacement pour STRX687.
Avec manche en plastique blanc.

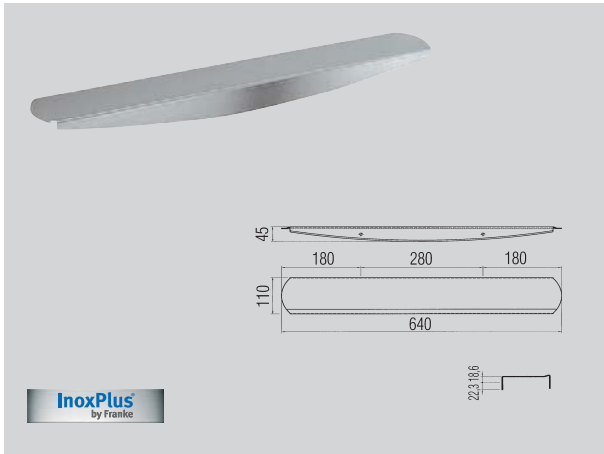
E-STRX687 7612210008597
Brosse de remplacement pour STRX687.
Avec manche en inox.

Accessoires sanitaires STRATOS

Représentation
toutes les données en mm

Référence

Numéro d'article



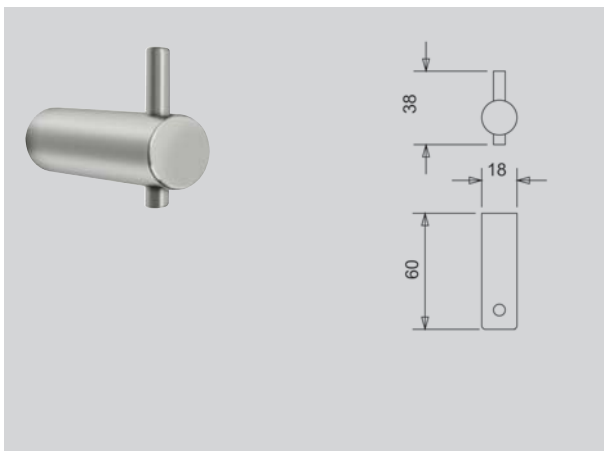
Tablette

Tablette murale. Surface en inox satiné. Epaisseur du matériau de 2 mm. Bords arrondis. Fixations incluses. Front avec finissage de surface d'InoxPlus® pour la réduction des empreintes de doigts et de meilleures qualités de nettoyage (easy to clean).

640x110x45

STRX623

7612210006609



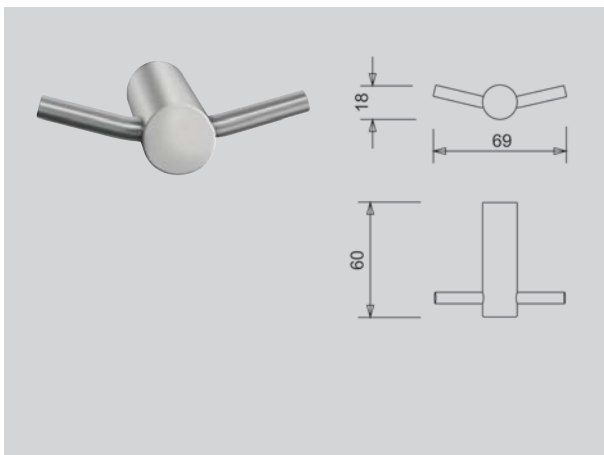
Patère simple

Patère murale. Surface en inox et satiné. Diamètre de l'embout de 17 mm. Fixations incluses.

Ø 17x60

STRX692

7612210051760



Patère double crochets

Double patère murale. Surface en inox satiné. Diamètre de l'embout de 17 mm. Fixations incluses.

Ø 17x60

STRX694

7612210051791



Pictogrammes

Fixation murale. Surface en inox satiné. Epaisseur u matériau de 1,5 mm. Autoadhésif.

125x125x1,5

BS630

Pictogramme WC - Homme

7612210006944

BS631

Pictogramme WC - Femme

7612210006951

BS632

Pictogramme WC - handicapé

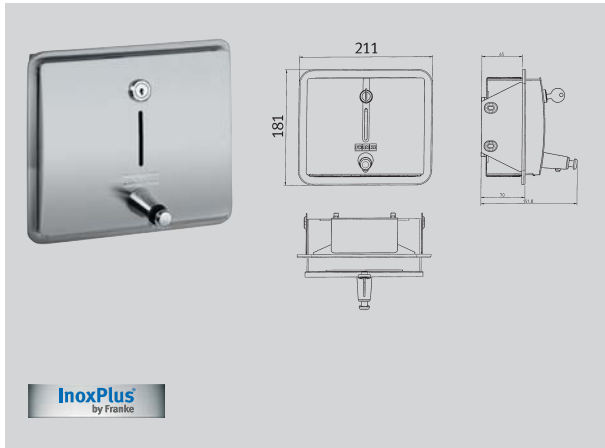
7612210006968

Accessoires sanitaires STRATOS

Représentation
toutes les données en mm

Référence

Numéro d'article



Distributeur de savon encastré

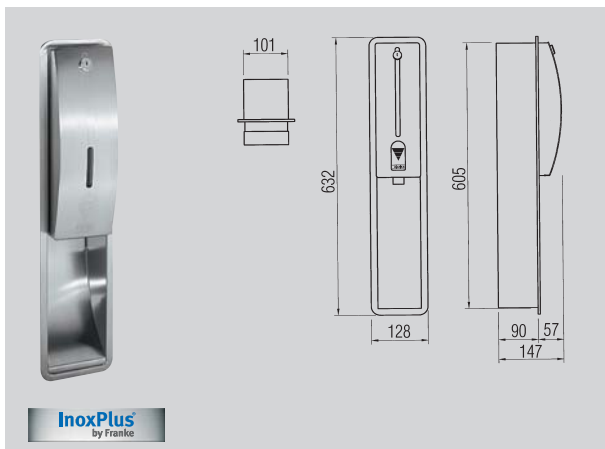
Distributeur de savon à encastrer. Surface traitée en inox satiné. Epaisseur du matériau de 1,5 mm. Face avant arrondie. Serrure à barillet avec clé standard Franke. Fenêtre de contrôle en façade. Fonctionne avec du savon ou de la lotion liquide. Réservoir de savon d'un litre. Bouton poussoir en façade en inox. Fixations incluses. Front avec finissage de surface d'InoxPlus® pour la réduction des empreintes de doigts et de meilleures qualités de nettoyage (easy to clean).

211x90x181

STRX619E 7612210013720

S01L 7612210003196
Bouteille d'1 litre de savon liquide biologique.
(6 bouteilles minimum par commande)

S010L 7612210003202
Bidon de 10 litres de savon liquide biologique.



Distributeur de savon encastré

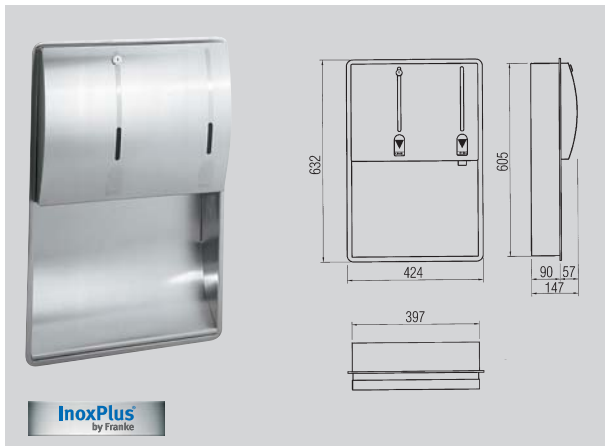
Distributeur de savon à encastrer. Surface traitée en inox satiné. Epaisseur du matériau de 1,5 mm. Face avant arrondie. Serrure à barillet avec clé standard Franke. Fenêtre de contrôle en façade. Fonctionne avec du savon ou de la lotion liquide. Réservoir de savon d'un litre. Tirette du distributeur en inox. Fixations incluses. Front avec finissage de surface d'InoxPlus® pour la réduction des empreintes de doigts et de meilleures qualités de nettoyage (easy to clean).

128x147x632

STRX618E 7612210006654

S01L 7612210003196
Bouteille d'1 litre de savon liquide biologique.
(6 bouteilles minimum par commande)

S010L 7612210003202
Bidon de 10 litres de savon liquide biologique.



Combi distributeur de serviettes - savon encastré

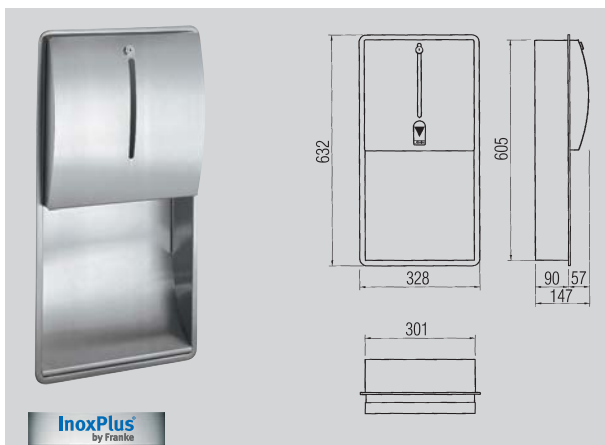
Combi distributeur serviettes-savon à encastrer. Surface traitée en inox satiné. Epaisseur du matériau de 1,5 mm. Face avant arrondie. Serrure à barillet avec clé standard Franke. Fenêtres de contrôle en façade. Distributeur de serviette d'une capacité de 300-400 feuilles, selon le pliage. Fonctionne avec du savon ou de la lotion liquide. Réservoir de savon d'un litre. Tirette du distributeur en inox. Fixations incluses. Front avec finissage de surface d'InoxPlus® pour la réduction des empreintes de doigts et de meilleures qualités de nettoyage (easy to clean).

424x147x632

STRX601E 7612210006791

S01L 7612210003196
Bouteille d'1 litre de savon liquide biologique.
(6 bouteilles minimum par commande)

S010L 7612210003202
Bidon de 10 litres de savon liquide biologique.



Distributeur de serviettes encastré

Distributeur de serviettes en papier à encastrer. Surface en inox satiné. Epaisseur du matériau de 1,5 mm. Face avant arrondie. Serrure à barillet avec clé standard Franke. Fenêtre de contrôle en façade. Capacité de 300-400 feuilles, selon le pliage. Fixations incluses. Front avec finissage de surface d'InoxPlus® pour la réduction des empreintes de doigts et de meilleures qualités de nettoyage (easy to clean).

328x147x632

STRX600E 7612210006661

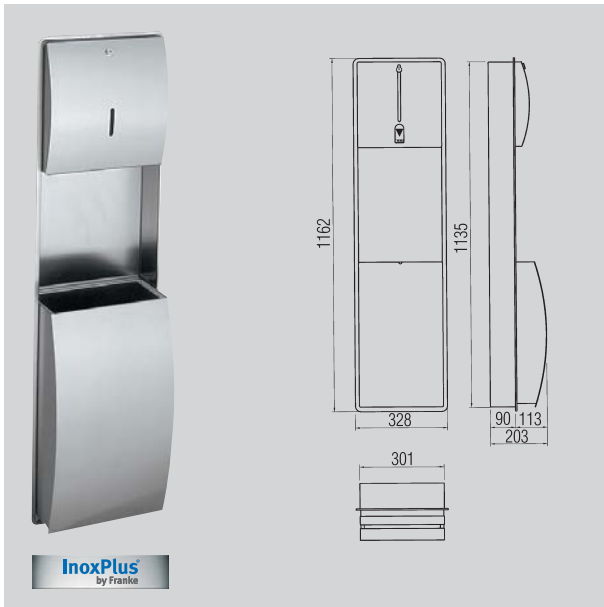
FH68 7612210000393
Mouchoirs en papier pliés. 168 mouchoirs par paquet.
(Uniquement disponible par lot de 20 paquets. Prix unitaire.)

Accessoires sanitaires STRATOS

Représentation
toutes les données en mm

Référence

Numéro d'article



Combi distributeur de papier toilette - poubelle encastré

Combi distributeur serviettes en papier - poubelle à encastrer. Surface en inox satiné. Épaisseur du matériau de 1,5 mm. Face avant arrondie. Serrure à barillet avec clé standard Franke. Fenêtres de contrôle en façade. Capacité de 300-400 feuilles, selon le pliage. Fixations incluses. Front avec finissage de surface d'InoxPlus® pour la réduction des empreintes de doigts et de meilleures qualités de nettoyage (easy to clean).

328x203x1162

STRX602E

7612210006784

FH68

Mouchoirs en papier pliés. 168 mouchoirs par paquet.
(Uniquement disponible par lot de 20 paquets. Prix unitaire.)

7612210000393



Poubelle encastrée 22 litres

Poubelle à encastrer. Surface en inox satiné. Épaisseur du matériau de 1,5 mm. Face avant arrondie. Serrure à barillet avec clé standard Franke. Capacité d'environ 22 litres. Porte-sac intégré. Fixations incluses. Front avec finissage de surface d'InoxPlus® pour la réduction des empreintes de doigts et de meilleures qualités de nettoyage (easy to clean).

328x203x862

STRX605E

7612210006678



Combi poubelle - serviettes - savon encastré

Combi distributeur poubelle - serviettes - savon à encastrer. Surface traitée en inox satiné. Épaisseur de l'inox de 1,5 mm. Face avant arrondie. Serrure à barillet avec clé standard Franke. Fenêtres de contrôle en façade. Distributeur de serviette d'une capacité de 300-400 feuilles, selon le pliage. Fonctionne avec du savon ou de la lotion liquide. Réservoir de savon d'un litre. Tirette du distributeur en inox. Poubelle d'une capacité d'environ 29 litres. Porte-sac intégré. Fixations incluses. Front avec finissage de surface d'InoxPlus® pour la réduction des empreintes de doigts et de meilleures qualités de nettoyage (easy to clean).

424x203x1162

STRX617E

7612210006807

S01L

Bouteille d'1 litre de savon liquide biologique.
(6 bouteilles minimum par commande)

7612210003196

S010L

Bidon de 10 litres de savon liquide biologique.

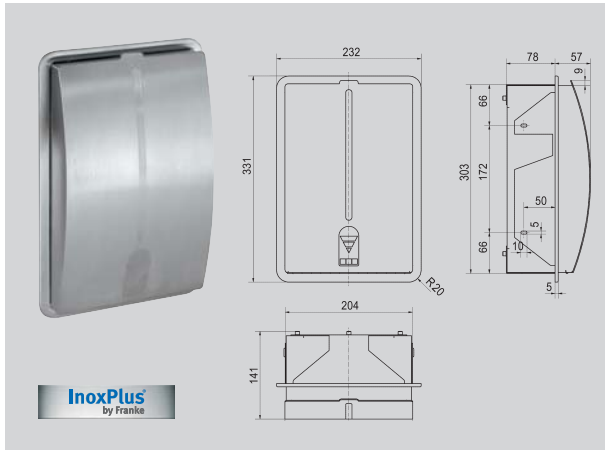
7612210003202

Accessoires sanitaires STRATOS

Représentation
toutes les données en mm

Référence

Numéro d'article



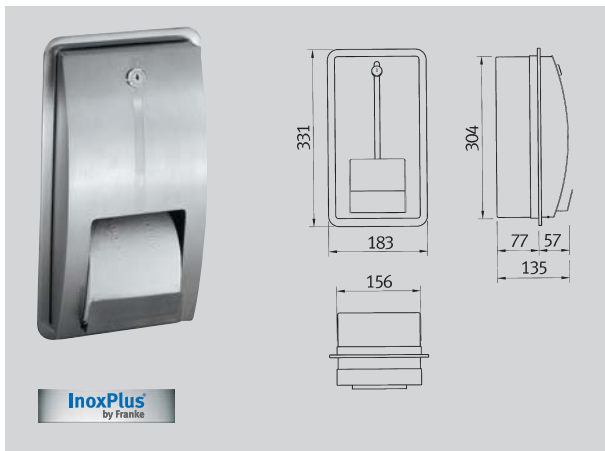
Réceptacle pour serviettes hygiéniques encastré

Poubelle pour serviettes hygiéniques à encastrer. Surface en inox satiné. Épaisseur de matériau de 1,5 mm. Face avant arrondie. Capacité d'environ 3,5 litres. Couvercle à bascule automatique avec charnière à piano. Réservoir intérieur amovible en plastique. Fixations incluses. Front avec finissage de surface d'InoxPlus® pour la réduction des empreintes de doigts et de meilleures qualités de nettoyage (easy to clean).

232x141x331

STRX611E

7612210006715



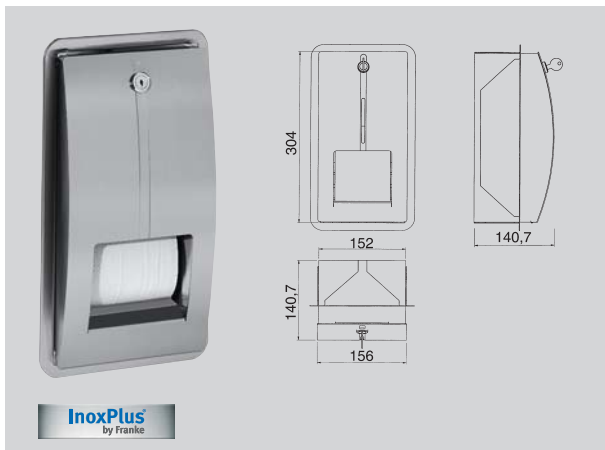
Double distributeur de papier toilette encastré

Distributeur de papier 2 rouleaux à encastrer en inox 18/10, 18/10 surface satinée d'une épaisseur de 1,5 mm avec face avant arrondie. Serrure et clé en inox pour deux rouleaux max. Ø 120 mm, Un second rouleau se met en place quand le premier est terminé, ouverture par l'avant. Fixations incluses. Front avec finissage de surface d'InoxPlus® pour la réduction des empreintes de doigts et de meilleures qualités de nettoyage (easy to clean).

183x135x331

STRX671E

7612210006708



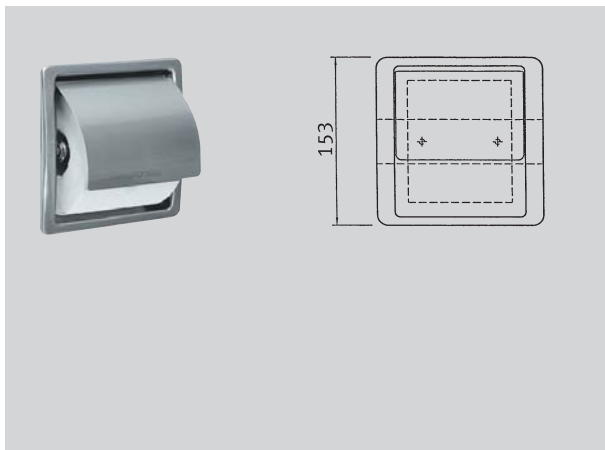
Double distributeur de papier toilette encastré

Distributeur de papier toilette deux rouleaux à encastrer. Surface en inox satiné. Épaisseur du matériau de 1,5 mm. Face avant arrondie. Serrure à barillet avec clé standard Franke. Pour deux rouleaux d'un diamètre maximum de 120 mm. Un second rouleau se met en place quand le premier est terminé. Rouleau de réserve non visible. Fixations incluses. Front avec finissage de surface d'InoxPlus® pour la réduction des empreintes de doigts et de meilleures qualités de nettoyage (easy to clean).

156x141x304

STRX672E

7612210009518



Distributeur de papier toilette encastré

Distributeur de papier toilette à encastrer. Surface en inox satiné. Épaisseur du matériau de 0,8 mm. Face avant arrondie. Pour un rouleau d'un diamètre maximum de 130 mm. Fixations incluses.

153x153x65

STRX673E

7612210015069