

Bacs de lavage, déverseurs et lave-bottes

SIRIUS



Franke SIRIUS comprend la gamme de produits pour équipements de locaux de travail dans les entreprises industrielles et artisanales, les laboratoires, le commerce de détail et l'industrie alimentaire.

Caractéristiques du produit:

- Bacs de travail largement dimensionnés
- Différentes tailles
- Modèles pour montage mural ou encastré dans des plans de travail
- Modèles muraux avec rebord hygiénique de protection du carrelage

Équipements supplémentaires utiles:

- Porte-serviettes
- Surverse en acier inox
- Dossieret de protection
- Bâti-support
- Crédence
- Grille rabattable
- etc.

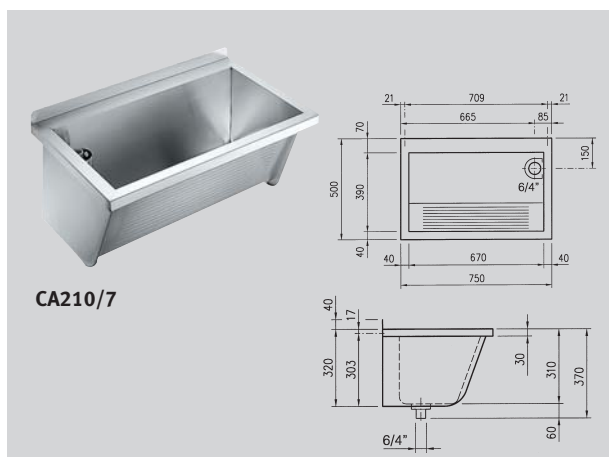
Bacs de lavage, déversoirs et lave-bottes SIRIUS

Représentation

toutes les données en mm

Référence

Numéro d'article



CA210/7

Bac à lessive en acier F17

Bac à lessive universel mural en inox F17. Paroi frontale nervurée, plage robinetterie de 70 mm. Avec tube de surverse en plastique 1 1/2" protégé par un tube inox. Fixations murales incluses. Pattes de fixations solidement soudées au bac, pas besoin de consoles de montage.

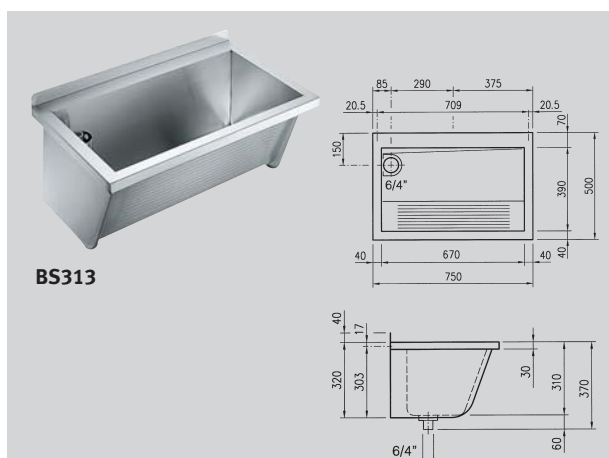
750x500x320

CA210/2
Vidage à droite

7612210000317

CA210/7
Vidage à gauche

7612210000300



BS313

Lavinox 1

Bac à lessive universel 1 compartiment en acier au chrome-molybdène, épaisseur de matériau 0,8 mm. Paroi frontale nervurée, plage de robinetterie de 70 mm, sans trop plein, avec tube de surverse 1" 1/2 en plastique protégé par une grille en inox. Fixations murales incluses.

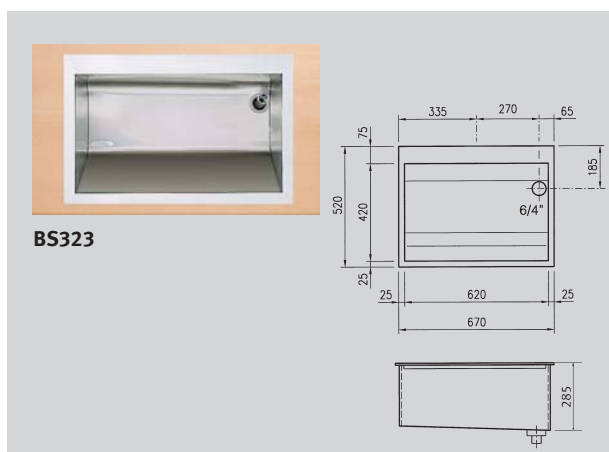
750x500x320

BS313
Vidage à gauche

7612210506932

BS314
Vidage à droite

7612210506949



BS323

Lavinox encastrable

Bac à lessive à encastrer, en acier au chrome-molybdène, épaisseur de matériau 0,8 mm. Paroi frontale nervurée, plage de robinetterie de 75 mm, sans trop plein, avec tube de surverse 1" 1/2 en inox. attaches pour encastrement incluses.

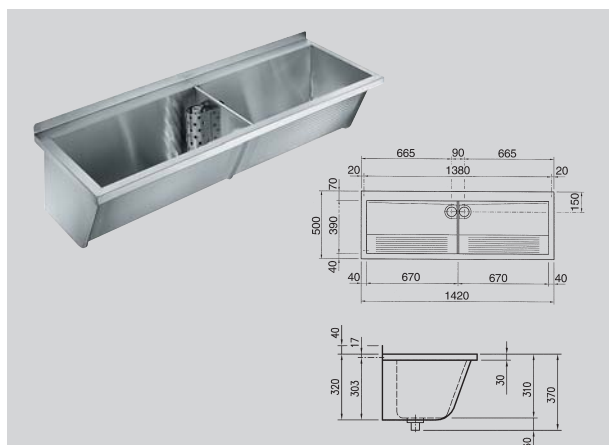
670x520x285

BS323
Vidage à droite, percé pour robinetterie

7612210507038

BS324
Vidage à droite, non percé pour robinetterie

7612210507045



Lavinox double

Bac à lessive universel 2 compartiments en acier au chrome-molybdène, épaisseur de matériau 0,8 mm. Paroi frontale nervurée, plage de robinetterie de 70 mm, sans trop plein, avec tubes de surverse 1" 1/2 en plastique protégés par une grille en inox. Fixations murales incluses.

1420x500x320

BS315

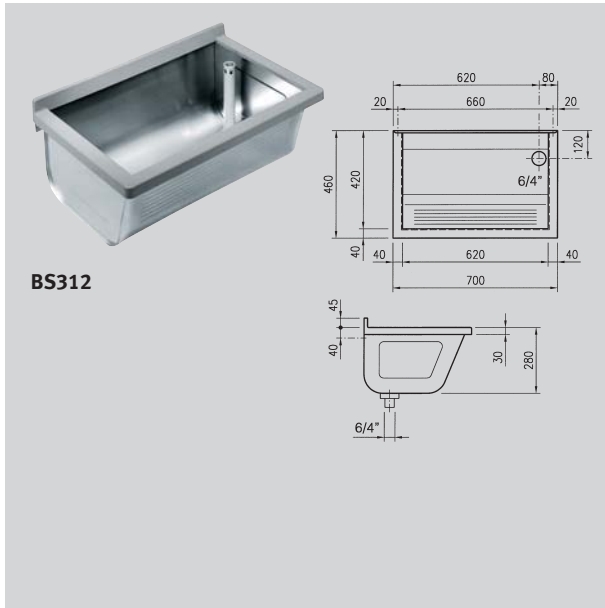
7612210506956

Bacs de lavage, déversoirs et lave-bottes SIRIUS

Représentation
toutes les données en mm

Référence

Numéro d'article



BS312

Bac star

Bac à lessive universel en acier inox 18/10. Compartiment unique avec cadre en plastique gris. Paroi avant à nervures longitudinales. Bac à fond plat. Vidage avec tube de surverse en plastique de 1 1/2", pour montage mural, matériel de fixation compris.

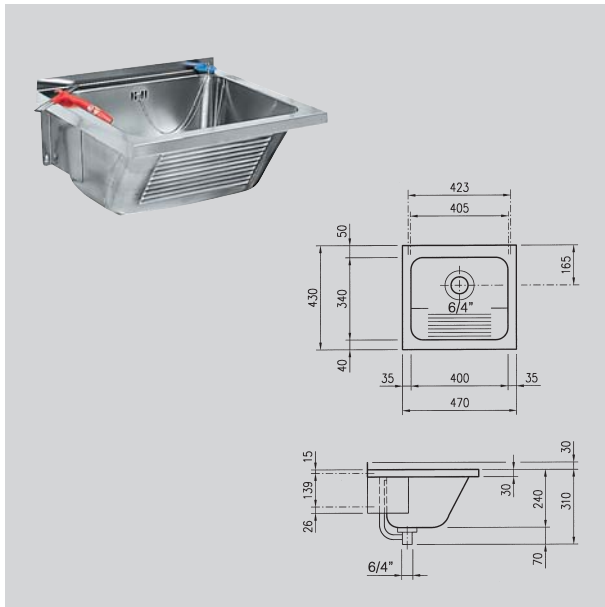
700x460x280

BS311
Vidage à gauche

7612210506857

BS312
Vidage à droite

7612210506864



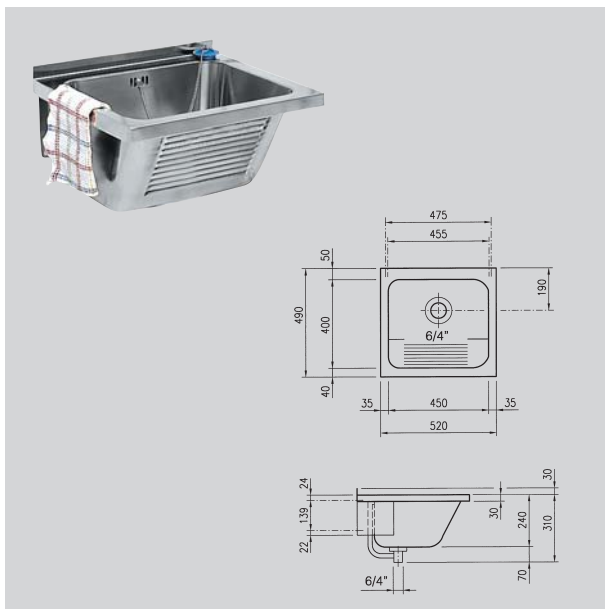
Bac junior

Bac à lessive en inox 18/10. Paroi frontale nervurée, avec trop plein. Vidage en 1" 1/2. Livré avec bouchon et chaînette. Fixations incluses.

470x430x240

LTJ450

7612210018961



Bac junior

Bac à lessive en inox 18/10. Paroi frontale nervurée, avec trop plein. Vidage en 1" 1/2. Livré avec bouchon et chaînette. Fixations incluses.

520x490x240

LTJ500

7612210018893

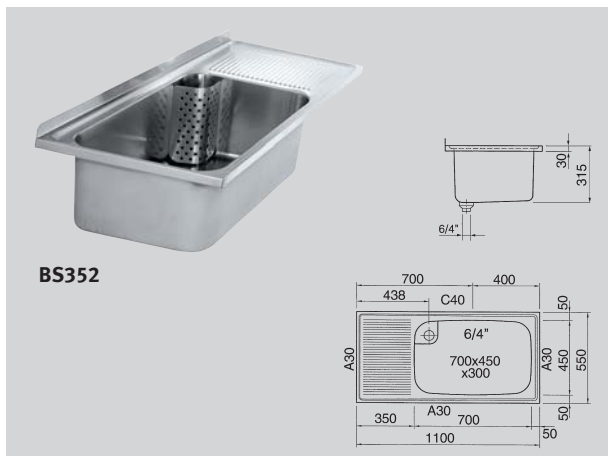
Bacs de lavage, déversoirs et lave-bottes SIRIUS

Représentation

toutes les données en mm

Référence

Numéro d'article



BS352

Évier à usages multiples

Évier à usages multiples 1 cuve et 1 égouttoir nervuré en inox 18/10. Surfaces visibles polies mat. Remontée arrière de 40 mm. Vidage à tube de surverse 2" avec grille de protection métallique. Montage sur consoles ou piètement.

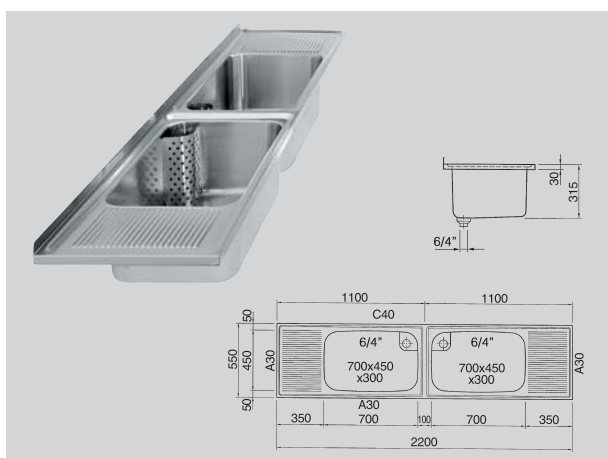
1100x550x315

BS351
Égouttoir à gauche

7612210507410

BS352
Égouttoir à droite

7612210507427



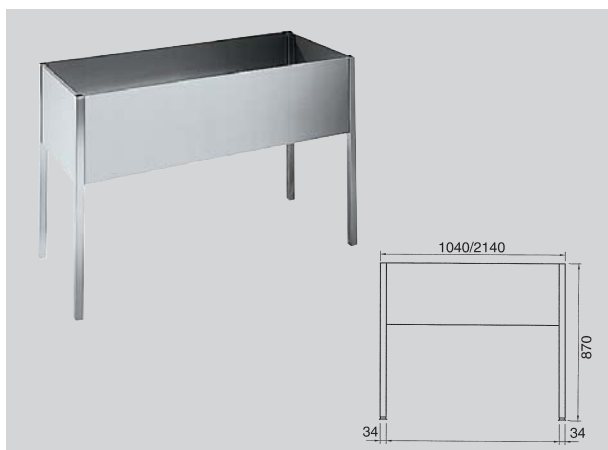
Évier à usages multiples

Évier à usages multiples 2 cuves et 2 égouttoirs nervurés en inox 18/10. Surfaces visibles polies mat. Remontée arrière de 40 mm. Vidages à tube de surverse 2" avec grilles de protection métalliques. Montage sur consoles ou piètement.

2200x550x315

BS353

7612210507434



Piètement pour évier BS351, BS352 et BS353

Piètement pour évier à usages multiples en acier inox F17. Hauteur de travail évier compris : 900 mm. Tablier de tous cotés. Pieds réglables, piètement livré démonté avec mode d'emploi.

1040x518x870

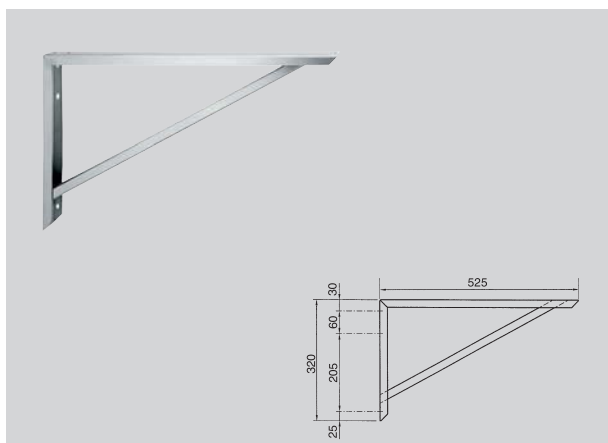
U701V
Pour BS351 ou 352

7612210000614

2140x518x870

U702V
Pour BS353

7612210000621



Consoles en inox

Console en acier inox 18/10 pour bac à usages multiples, BS351/BS352/BS353. Visserie non incluse.

40x525x320

BS354

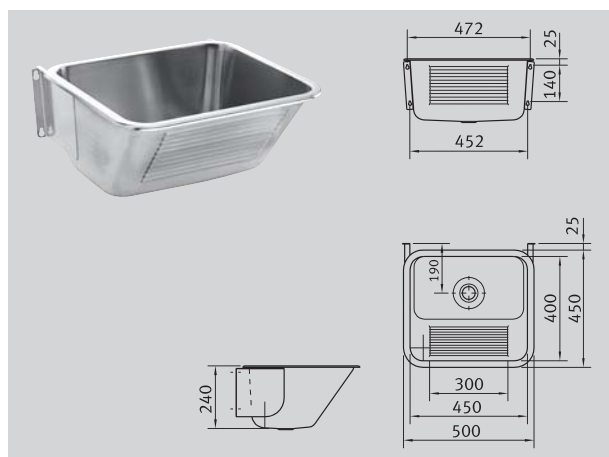
7612210507441

Bacs de lavage, déversoirs et lave-bottes SIRIUS

Représentation
toutes les données en mm

Référence

Numéro d'article



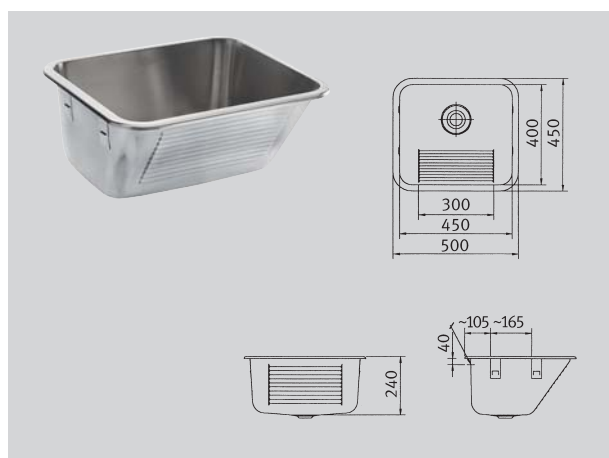
Bac à usages multiples

Bac à usages multiples pour montage mural, en inox 18/10 avec paroi frontale nervurée et rebord vertical. Vidage central, consoles intégrées.

500x450x240

SIRX340

7612210050435



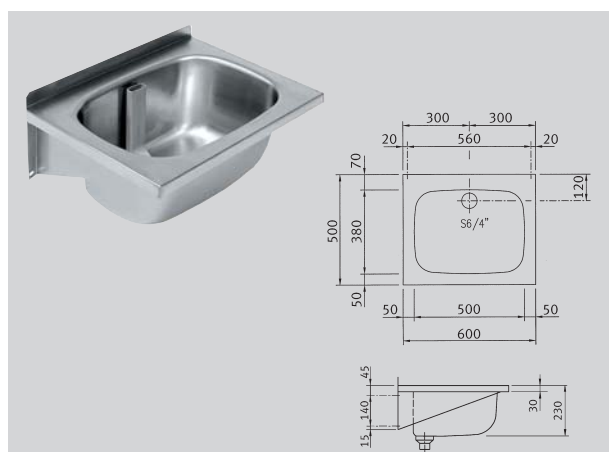
Bac à usages multiples à encastrer

Bac à usages multiples à encastrer, en inox 18/10 avec paroi frontale nervurée et rebord vertical. Vidage central.

500x450x240

SIRX342

7612210050442



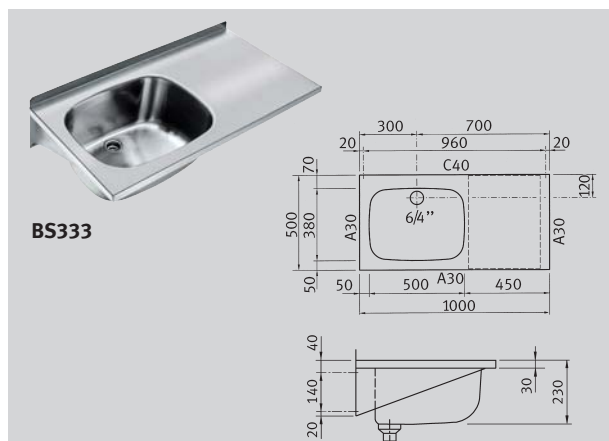
Bac de lavage

Bac de lavage mural. En inox, surface satinée. Epaisseur du matériau de 1 mm. Cuve emboutie de 500x380x230. Plaque de robinetterie de 70 mm. Vidage à grille de 1"1/2, tube de surverse en plastique aplati, et fixations présoudées incus.

600x500x230

BS330

7612210507304



Évier pour montage mural

Évier pour montage mural en acier inox 18/10 mat, pour montage mural, Dessous renforcé par panneaux Novopan hydrofuges collés, avec tube de surverse 1"1/2. Consoles incluses.

1000x500x230

Dimensions intérieures de l'évier: 500x380x230

BS332

7612210507328

Egouttoir à gauche

BS333

7612210507335

Egouttoir à droite

Bacs de lavage, déversoirs et lave-bottes SIRIUS

Représentation
toutes les données en mm

Référence

Numéro d'article



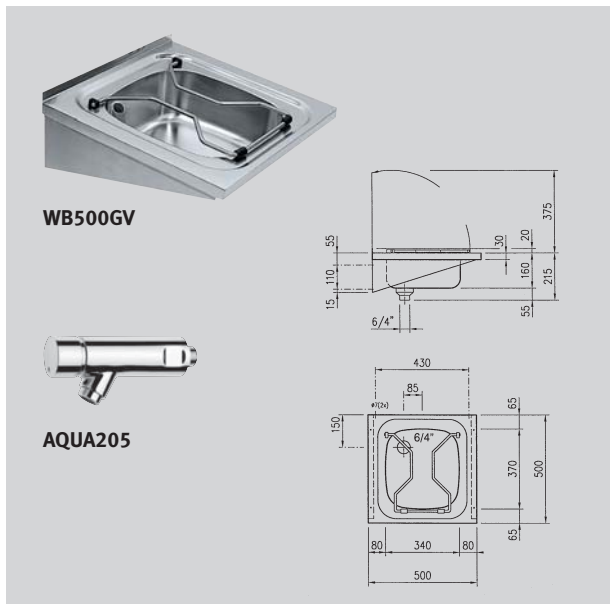
Bac de lavage à encastrer

Bac de lavage à encastrer. En inox, surface satinée. Epaisseur du matériau 1 mm. Cuve emboutie de 500x380x230 mm. Plage de robinetterie de 60 mm. Sans trop plein, livré avec vidage à grille et tube de surverse en plastique 1"1/2. Pattes de fixations pour encastrement incluses.

560x470x230

BS340

7612210507106



WB500GV

AQUA205

Bassin de vidage extra plat

Bassin de vidage mural. En inox, surface satinée. Epaisseur du matériau de 1,5 mm. Cuve emboutie de 370x340x160. Sans trop plein ni plage de robinetterie. Avec grille porte seau relevable en inox et tampons en caoutchouc. Livré avec vidage à grille et tube de surverse 1"1/2 en plastique. Fixations murales incluses.

500x500x160

WB500GV

7612210524417

Set:

WB500GV + AQUA205

WB500GV.006

7612210063169

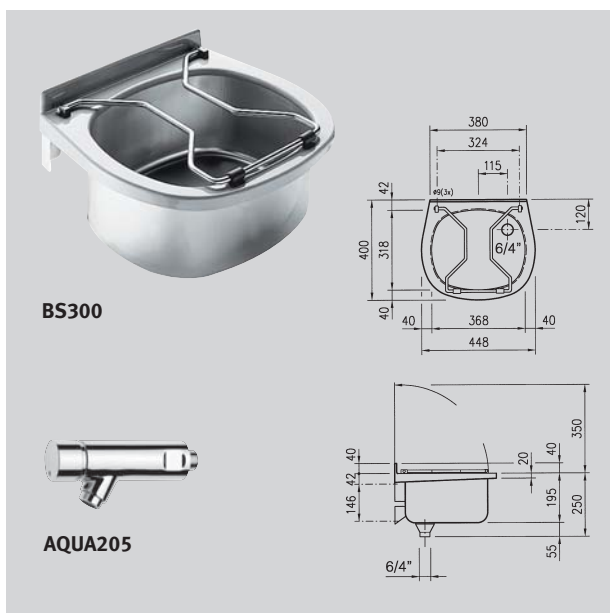
Dosseret

Dosseret en inox. Epaisseur du matériau de 0,9 mm. Pour bassin de vidage WB500GV.

500x250

F831

7612210000478



BS300

AQUA205

Bassin de vidage Econom

Bassin de vidage en inox 18/10, AFNOR Z6, CN 18-09. Avec contour en plastique gris. Bac embouti. Pattes de fixation et supports solidement soudés. Vidage à tube surverse de 1 1/2" intégré.

448x400x195

BS300

Avec grille rabattable

7612210509056

Set:

BS300 + AQUA205

BS300.006

7612210063176

BS301

Sans grille rabattable

7612210509063

Set:

BS301 + AQUA205

BS301.006

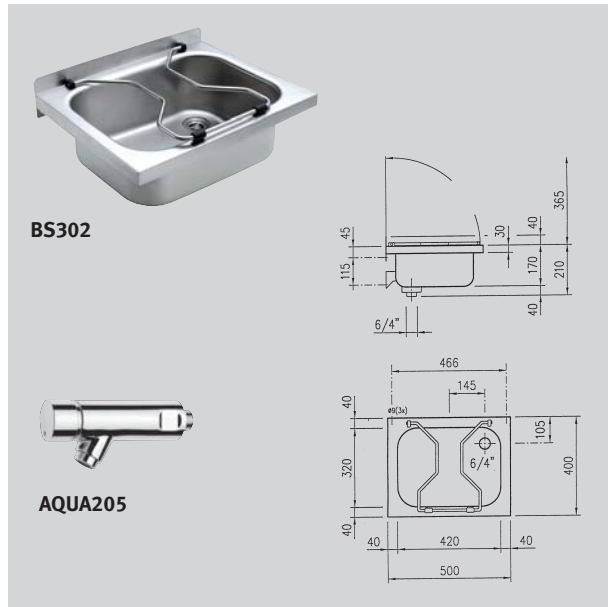
7612210063183

Bacs de lavage, déversoirs et lave-bottes SIRIUS

Représentation
toutes les données en mm

Référence

Numéro d'article



Bassin de vidage

Bassin de vidage en inox 18/10. Vidage 1 1/2"

500x400x170

BS302
Avec grille rabattable

7612979000344

Set:
BS302 + AQUA205
BS302.006

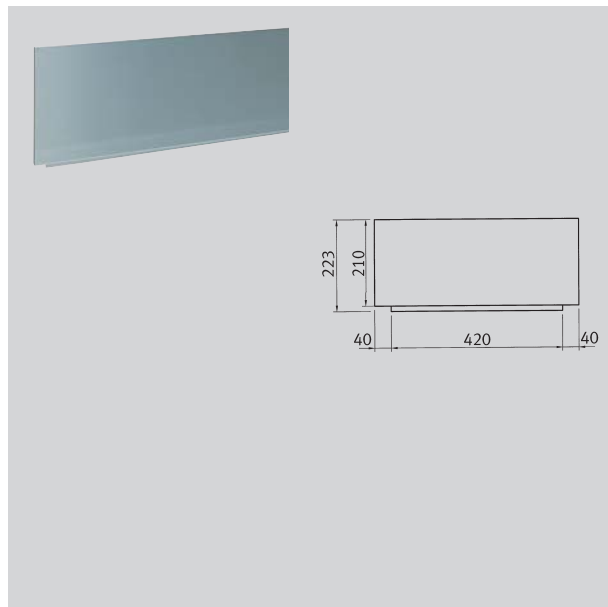
7612210063190

BS303
Sans grille rabattable

7612979000351

Set:
BS303 + AQUA205
BS303.006

7612210063206



Dosseret

Dosseret en inox 18/10 AFNOR Z6, CN 18-09, clipsable, fixations cachées.

500x12x210

BS304

7612210509094



Bassin de vidage avec dosseret

Bac de lavage mural. En inox. Avec dosseret. Grille à charnière rabattable. Vidage à grille 1"1/2.

Cuve : 400x310x195
Dosseret: 440x300

WB440C

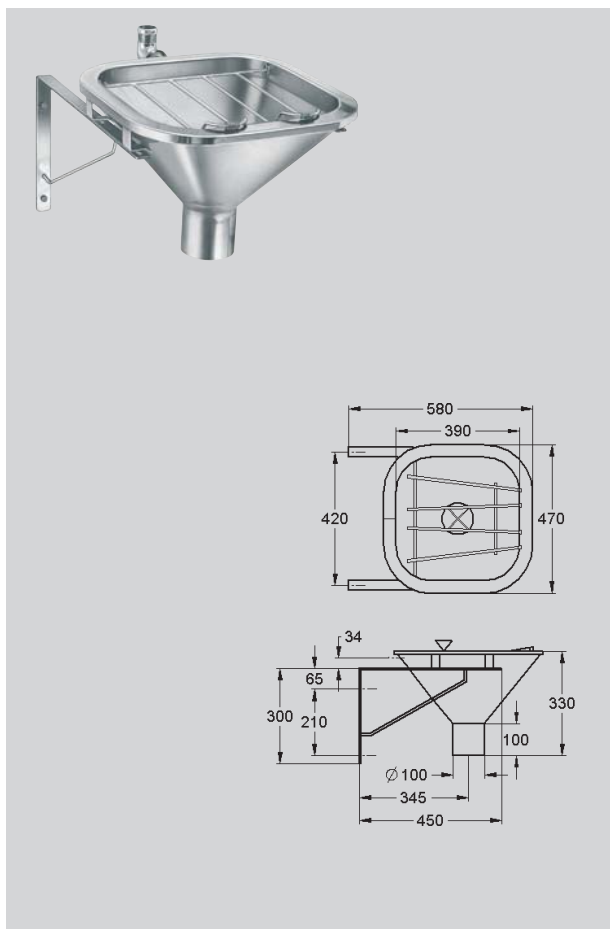
7612210053757

Bacs de lavage, déversoirs et lave-bottes SIRIUS

Représentation
toutes les données en mm

Référence

Numéro d'article



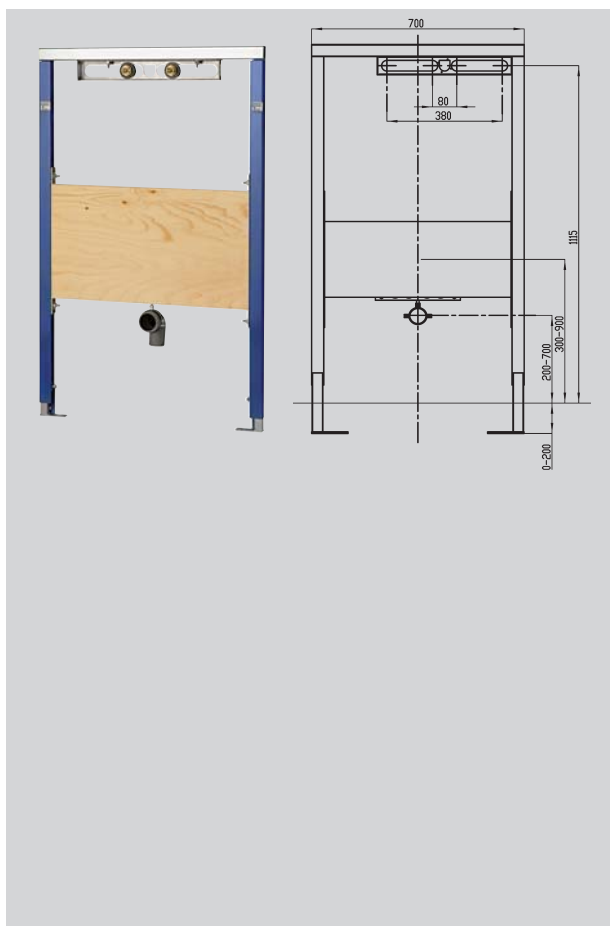
Bassin de vidage

Bassin de vidage en acier chromé avec grille relevable, tablier de protection avec vidage vertical circulaire DN 100. Fixations incluses et grilles rabatable.

470x330x470

SIRX370

7612982007927



Bati-support pour Eviers non standard

Bati-support AQUAFIX pour Eviers en inox, fixation murale, auto-portant, construction en tube métallique epoxy, testé TUV, pour montage individuel pour cloison sèche, résistant à l'eau, plusieurs panneaux en bois stratifiés collés, attache et hauteur réglable comme les raccords de sortie et d'équipements, les conduits muraux en 1/2" sont insonorisés; coude universel DN 50 de sortie, protection de construction et matériel de fixation.

Dimensions (hauteur x largeur): 700x1185 mm

Ajustement en hauteur : 0 - 200 mm

Ajustement en profondeur: 135 - 205 mm en utilisant les systèmes de fixations muraux

CMPX155

7612982097249

Bâti support :

Z-CMPX140

Pattes de fixation

7612982097294

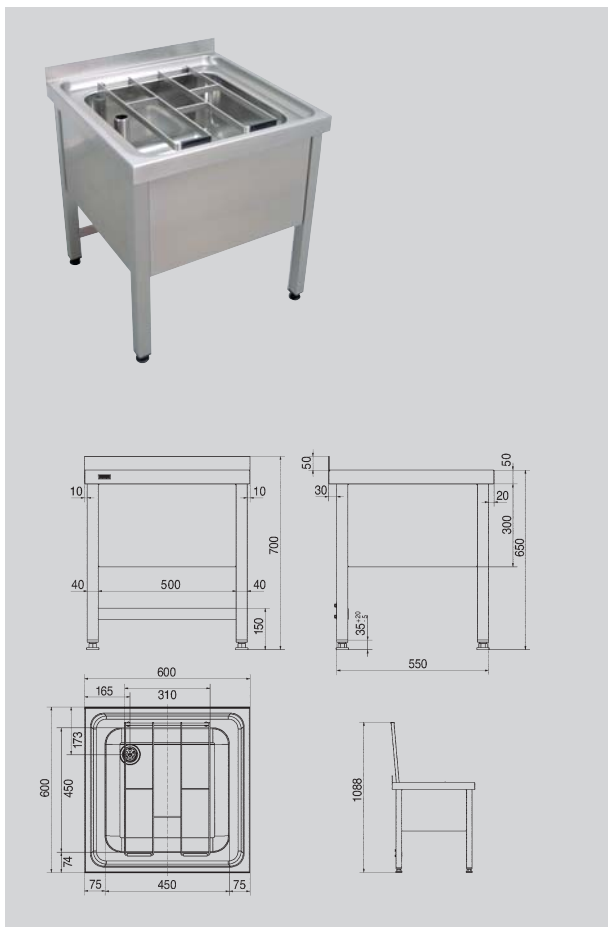


Bacs de lavage, déversoirs et lave-bottes SIRIUS

Représentation
toutes les données en mm

Référence

Numéro d'article



Evier sur pieds

Evier sur pieds, en inox 18/10, finition satinée. Épaisseur 1 mm. Cuve profonde, emboutie, sans soudure apparente. Sans plage de robinetterie, avec bandeau arrière de 50 mm. Sans trop plein, avec tube de surverse 6/4" en 2 parties. Grille inox avec patins en caoutchouc, piétement ajustable en hauteur avec tablier de 300 mm. barre de renfort entre les pieds arrière pour plus de stabilité. Hauteur de travail: 650 mm.

600x600x650
Cuve: 450x450x250

F832V-F
Evier sur pieds et
piétements soudés

7612210043994



Station de lavage

Station de lavage en inox poli, surface satinée intégrant un lave mains et un bac de lavage avec grille inox porte seau. Coins intérieurs de la cuve arrondis, vidage 2".

500x570x880

SIRX832

7612979000016

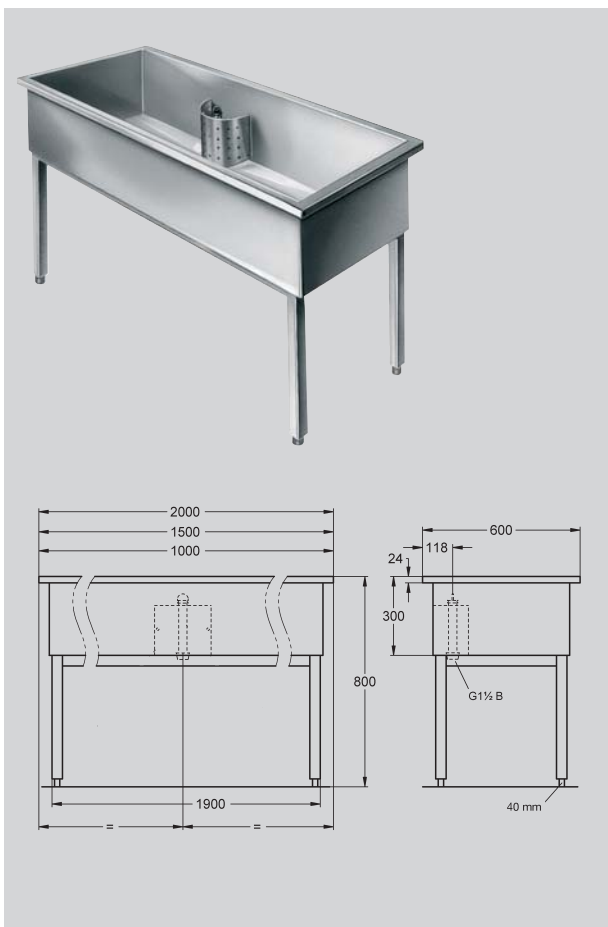
Bacs de lavage, déversoirs et lave-bottes SIRIUS

Représentation

toutes les données en mm

Référence

Numéro d'article



lavabo industriel

Lavabo industriel en inox 18/10, brossé, sortie DN 40. Piètements carrés en inox 18/10 réglables en hauteur.

1000x600x800

SIRX751

7612210050787

1500x800x600

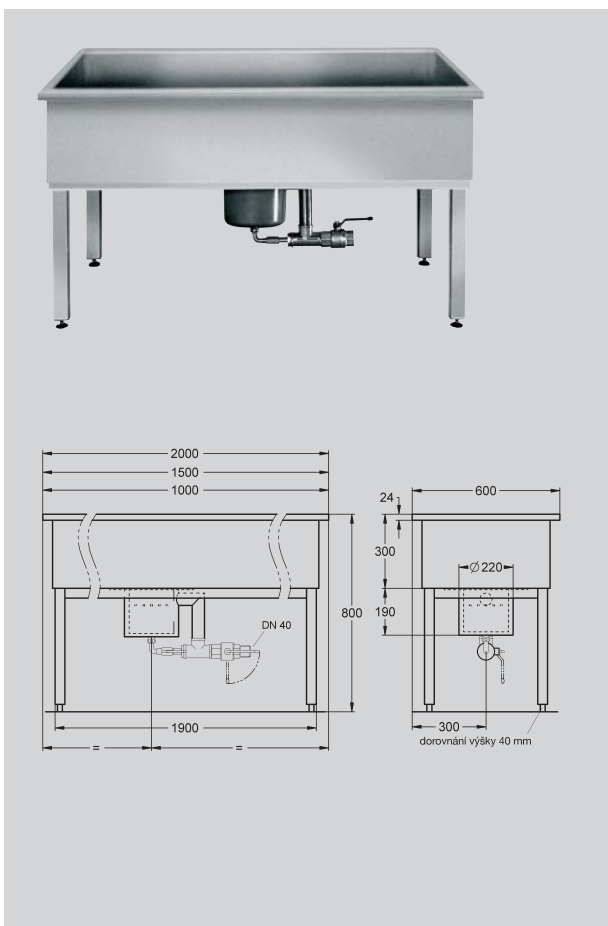
SIRX752

7612210050794

2000x800x600

SIRX753

7612210050800



lavabo industriel avec récupérateur de boue

Lavabo industriel en inox 18/10 d'épaisseur 1,2 mm, brossé, sortie DN 40. Equipé d'un récupérateur de boue. Piètements carrés en inox 18/10 réglables en hauteur.

1000x800x600

SIRX754

7612210050817

1500x800x600

SIRX755

7612210050824

2000x800x600

SIRX756

7612210050831

Bacs de lavage, déversoirs et lave-bottes SIRIUS

Représentation
toutes les données en mm

Référence

Numéro d'article



Lave bottes en inox

Lave bottes en acier inox 18/10, poli, sur pieds carrés, pour installation contre un mur. Sortie DN 100, vidage à droite avec récupérateur de boue, siphon avec clapet anti odeurs. Grilles relevables. Robinets muraux 1/2" avec brosses manuelles à jet d'eau.

1 poste
700x600x500
SIRX711C

7612210050695

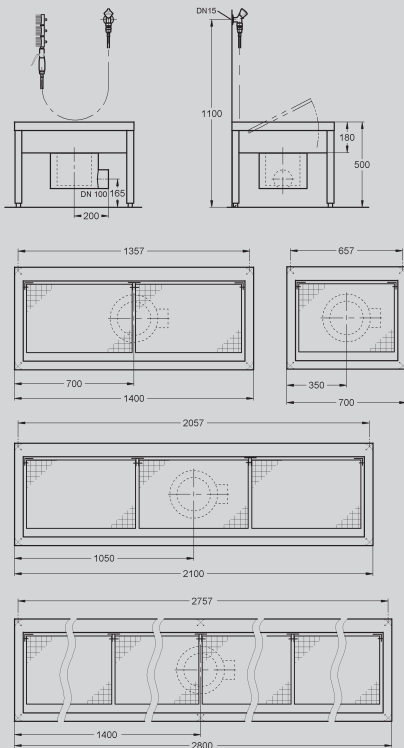
2 postes
1400x600x500
SIRX721C

7612210050701

3 postes
2100x600x500
SIRX731C

7612210050718

SIRX731C

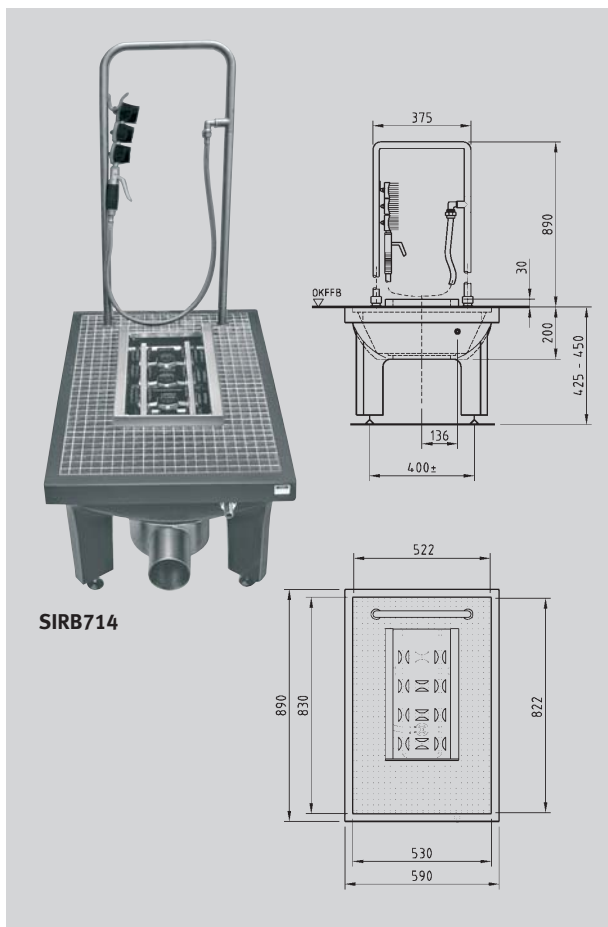


Bacs de lavage, déversoirs et lave-bottes SIRIUS

Représentation
toutes les données en mm

Référence

Numéro d'article

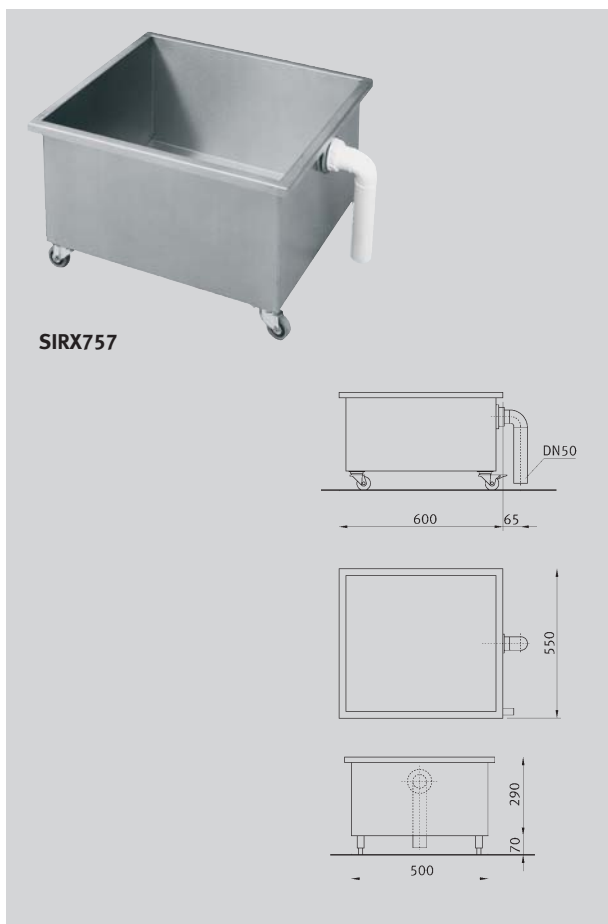


Lave bottes encastré en Rotolith

Lave bottes encastré en Rotolith (minéral de synthèse) 1 poste avec sortie horizontale DN 100, équipé de brosses au sol pour le nettoyage des semelles et d'une brosse manuelle à jet d'eau. Couleur blanc.

SIRB711 7612982000799

Avec récupérateur de boue et clapet anti odeurs
SIRB714 7612982000805



Bac avec récupérateur de boue

600x550x360

Bac avec récupérateur de boue en acier Chromé sur roulettes avec freins. Version SFE 1 avec trop plein 2".

SIRX757 7612210050671

Bac avec récupérateur de boue en acier inoxydable sur roulettes avec freins. Version SFE 2 avec tube de surverse 2"

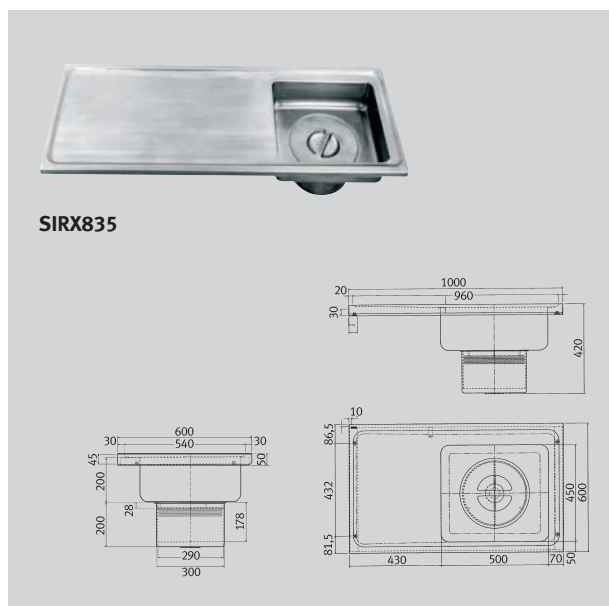
SIRX758 7612210050688

Bacs de lavage, déversoirs et lave-bottes SIRIUS

Représentation
toutes les données en mm

Référence

Numéro d'article



SIRX835

Bac à plâtre

Bac à plâtre en inox 18/10, finition brossée avec séparation des particules solides et l'eau, panier amovible pour récupérer le plâtre.

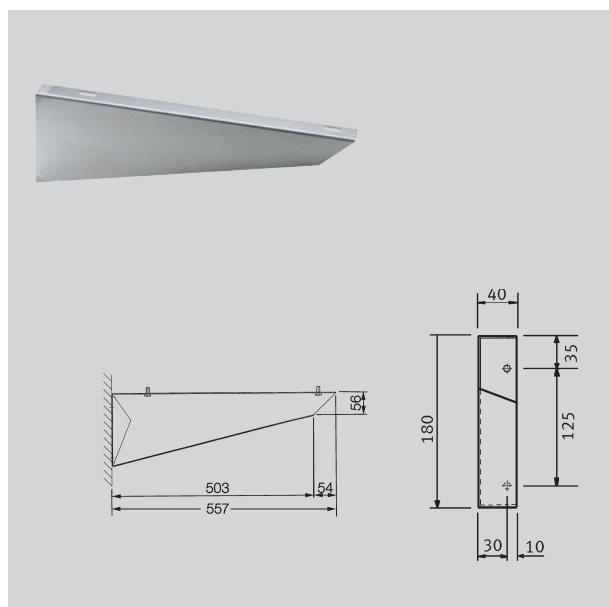
1000x600x420

SIRX835
Plan à gauche

7612210016974

SIRX836
Plan à droite

7612210017568



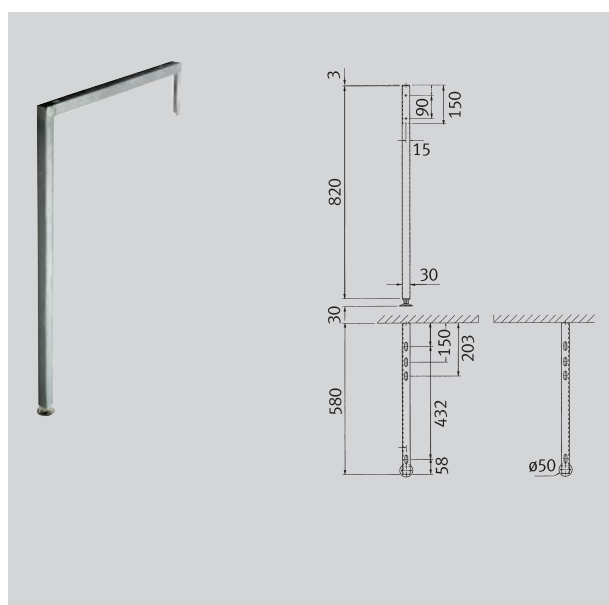
Consoles en inox

Consoles en inox 18/10 pour bacs à plâtre SIRX835 et SIRX836. Prix pour deux pièces.

40x557x180

SIRX837

7612210017575



Pieds en inox

Pieds en inox 18/10 pour bacs à plâtre SIRX835 et SIRX836. Prix pour deux pièces.

30x580x820

SIRX838

7612210017582