

- User Manual -** Underwater Digital Camera Mask
- Bedienungsanleitung -** Taucherbrille mit Digitalkamera
- Manuale d'uso -** Maschera con Macchina Fotografica Digitale Subacquea
- Brugsanvisning -** Dykkermaske med digitalkamera
- Manuel Utilisateur -** Le masque d'appareil photo numérique sous-marin
- Manual del usuario -** Máscara con cámara digital subacuática
- Manual de instruções -** Máscara Digital subaquática de Câmera
- Εγχειρίδιο Χρήσης -** ΥΠΟΒΡΥΧΙΑ ΜΑΣΚΑ ΜΕ ΕΝΣΩΜΑΤΩΜΕΝΗ ΨΗΦΙΑΚΗ ΦΩΤΟΓΡΑΦΙΚΗ ΜΗΧΑΝΗ

ENGLISH

DEUTSCH

ITALIANO

DANSK

FRANCAIS

ESPAÑOL

PORTUGUES

Ελληνικά

SOMMAIRE

- 1.0 DÉCOUVREZ VOTRE MASQUE CAMERA VIDEO - Scuba Series HD1080P™
 - 1.1 Caractéristiques FR-2
 - 1.2 Spécifications FR-2
 - 1.3 Configuration minimale FR-2
- 2.0 CONTENU DE LA BOÎTE
 - 2.1 Éléments et accessoires inclus FR-3
 - 2.2 Noms des Pièces - Vue Avant FR-4
 - 2.3 Noms des Pièces - Vue Arrière FR-5
 - 2.4 Noms des Pièces - Vue d'Ensemble FR-6
- 3.0 INSTALLATION DU CAMERA MASK
 - 3.1 Insérer ou remplacer les piles FR-7
 - 3.2 Insérez une carte SD/SDHC Micro FR-8
 - 3.3 Programmer la date et l'heure FR-9
 - 3.4 Verrouillage de la Caméra FR-9
- 4.0 ENREGISTRER DES PHOTOS ET VIDÉOS
 - 4.1 Mode Vidéo 720p FR-10
 - 4.2 Mode Vidéo 1080p FR-10
 - 4.3 Mode Image Fixe FR-10
 - 4.4 Stroboscope - Mode Image Fixe FR-11
 - 4.5 Extinction FR-11
- 5.0 TRANSFÉRER DES IMAGES FIXES ET DES VIDÉOS SUR UN ORDINATEUR
 - 5.1 Ouvrir le compartiment mémoire FR-12
 - 5.2 Connecter et transférer des fichiers FR-12
 - 5.3 Déconnecter et fermer le compartiment mémoire FR-13
- 6.0 POUR REGARDER LES VIDEOS ET LES PHOTOS SUR UNE TV
 - 6.1 Réglage correct de NTSC / PAL pour votre TV FR-14
 - 6.2 Lecture Vidéo et des Photos sur TV FR-14
- 7.0 INSTRUCTIONS DE TEST DE LA CAMÉRA
 - 7.1 Un - Prendre des photos et des vidéos de test FR-15
 - 7.2 Deux - Test de taille de fichier FR-16
 - 7.3 Trois - Tester le CAMERA MASK en eau peu profonde FR-17
- 8.0 ENTRETIEN FR-17
- 9.0 PRÉCAUTIONS D'EMPLOI DE LA CAMÉRA FR-19
- 10.0 PRÉCAUTIONS D'EMPLOI DU MASQUE FR-20
- 11.0 PRÉCAUTIONS D'EMPLOI DES PILES FR-21
- 12.0 QUESTIONS FRÉQUENTES ET DÉPANNAGE FR-22
- 13.0 ACCESSOIRES FR-24

IMPORTANT

Ce manuel explique comment utiliser de façon sûre le Underwater Digital Camera Mask. **Merci de lire attentivement ces instructions avant d'utiliser la caméra.**

Gardez ce manuel en lieu sûr pour vous y référer plus tard.

Avertissement

Bien que tous les efforts aient été faits pour que les informations contenues dans ce manuel soient précises et complètes, notre responsabilité ne saurait être engagée en cas d'erreurs ou d'omissions. Liquid Image Co se réserve le droit de modifier les spécifications matérielles et logicielles décrites ici à tout moment et sans préavis.

Liquid Image Co décline toute responsabilité pour les dommages causés par une mauvaise utilisation du produit, le non respect des instructions, ou encore les modifications apportées au CAMERA MASK.

Avertissement concernant le stockage des données - Les données enregistrées peuvent être perdues ou dégradées. Il est recommandé de copier les données importantes sur un support séparé (disque dur, DVD-R, CD-R, etc.). Liquid Image Co n'offre aucune garantie, ni ne saurait être tenu pour responsable de la perte ou de la dégradation des données causées par le dysfonctionnement de la caméra, de la carte mémoire, de l'ordinateur, des périphériques, ainsi que pour la perte d'images qui n'auraient pu être enregistrées, seraient effacées, détruites ou endommagées de quelque façon, à cause d'un problème ou d'une erreur d'utilisation de la caméra ou de ses accessoires.

Le Underwater Digital Camera Mask est un produit électronique sophistiqué et doit toujours être utilisé sous la conduite d'un adulte. Ce produit ne doit pas être utilisé par un enfant de moins de 13 ans. Ce produit n'est pas un jouet. L'insertion de cartes mémoire, du câble USB et/ou de piles doit être effectuée par un adulte de 18 ans ou plus, ayant lu et compris ce manuel. Un adulte doit toujours vérifier les compartiments étanches avant chaque utilisation.

Les produits mentionnés et non mentionnés ci-dessus ou dans ce manuel peuvent être des marques déposées par leurs sociétés respectives.

1.0 DÉCOUVREZ VOTRE MASQUE CAMÉRA VIDEO

1.1 Caractéristiques

Séquences vidéo, Images fixes, Support de Carte SD/SDHC Micro Pilote pour Windows XP/Vista/7 et Mac 10.4 ou version ultérieure



1.2 Spécifications - peuvent être modifiées sans préavis

Capteur	Capteur CMOS 5.0 Megapixels
Résolution de l'image *	12.0 Megapixels (4000x3000)
Lentille	F/3.2 f=2.75mm (champ de vision de 135 degrés)
Focale	0.4m à infini
Mémoire interne	32 Mo de mémoire Flash NAND pour CPU uniquement
Carte mémoire externe	Carte SD/SDHC Micro jusqu'à 32 Go de capacité Doit être de classe 4 ou supérieur
Mode vidéo **	30FPS@HD 1080P (1920X1080) Audio intégré 60FPS@HD 720P (1280X720) Audio intégré
Format de fichier	Image: JPEG, vidéo: H.264 - MOV Audio intégré
Indicateur d'état	Écran LCD
Interface PC	USB
Sortie TV	PAL and NTSC
Alimentation	4 AAA batteries
Extinction automatique	180 secondes

* Le nombre effectif de pixels du dispositif est une donnée approximative

** Approximative FPS

1.3 Configuration minimale ***

Système d'exploitation	Windows XP (SP2 ou version ultérieure), Vista™, Windows 7 ou Mac 10.4
Processeur	Processeur Intel® Core™ 2 Duo CPU E6300 (ou supérieur), AMD Athlon 64 X2 3800+ (ou supérieur)
Mémoire vive	RAM 1 Go (2 Go recommandés pour le montage des vidéos HD)
Mémoire	capacité de 300 Mo disponible sur disque dur
Carte graphique	une carte graphique 256 Mo ou supérieure est recommandée

*** Ne nécessite pas de logiciel supplémentaire pour transférer les fichiers

2.0 CONTENU DE LA BOÎTE

2.1 Éléments et accessoires inclus

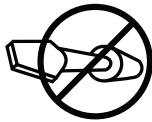
Veillez vérifier le contenu de la boîte avant utilisation. Contactez votre revendeur Liquid Image Co s'il manque un élément.

MANUEL UTILISATEUR
 UNDERWATER DIGITAL CAMERA MASK - Scuba Series HD1080P™
 CÂBLE AV
 CÂBLE USB
 GARANTIE
 SAC DE TRANSPORT
 PILES RECHARGEABLES ET DU CHARGEUR
 TUBE LUBRIFIANT SILICONE
 CARTE SD/SDHC MICRO

IMPORTANT : il sera fait référence au UNDERWATER DIGITAL CAMERA MASK en tant que "CAMERA MASK" tout au long de ce manuel.

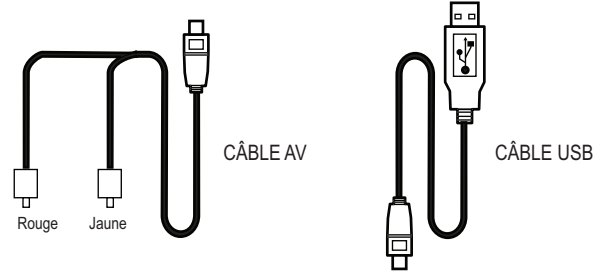
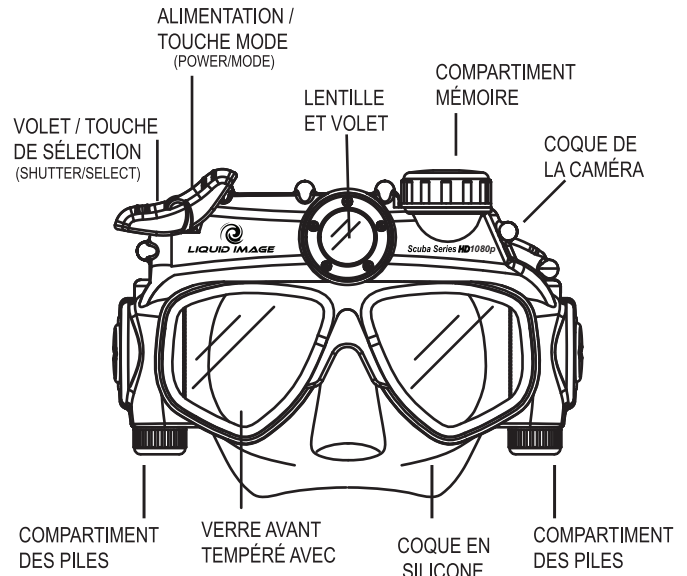
"Si le produit est soumis à de fortes charges électrostatiques, le contenu de sa mémoire pourrait être endommagé ou la clé ne fonctionnera plus. Dans ce cas, veuillez procéder à une REINITIALISATION ou ôtez la pile et réinstallez-la afin de vider la mémoire et de revenir à une opération normale de la clé."

ATTENTION : N'OUVREZ JAMAIS LE CORPS DE L'APPAREIL VISSÉ EN USINE. CELA ANNULERAIT LA GARANTIE. N'OUVREZ JAMAIS AUCUN ÉLÉMENT DE LA CAMÉRA À L'AIDE D'UN TOURNEVIS.



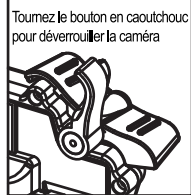
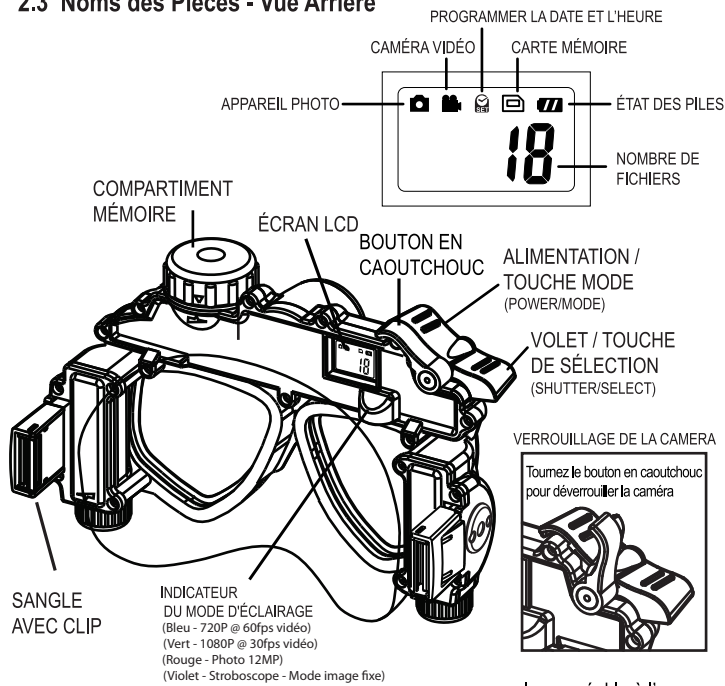
FR-3

2.2 Noms des Pièces - Vue Avant

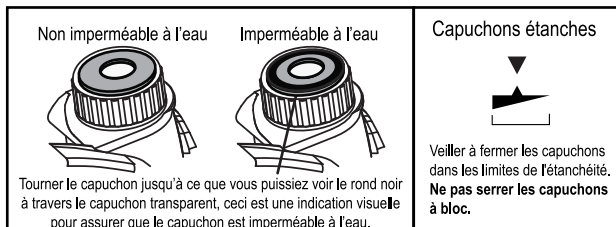


FR-4

2.3 Noms des Pièces - Vue Arrière

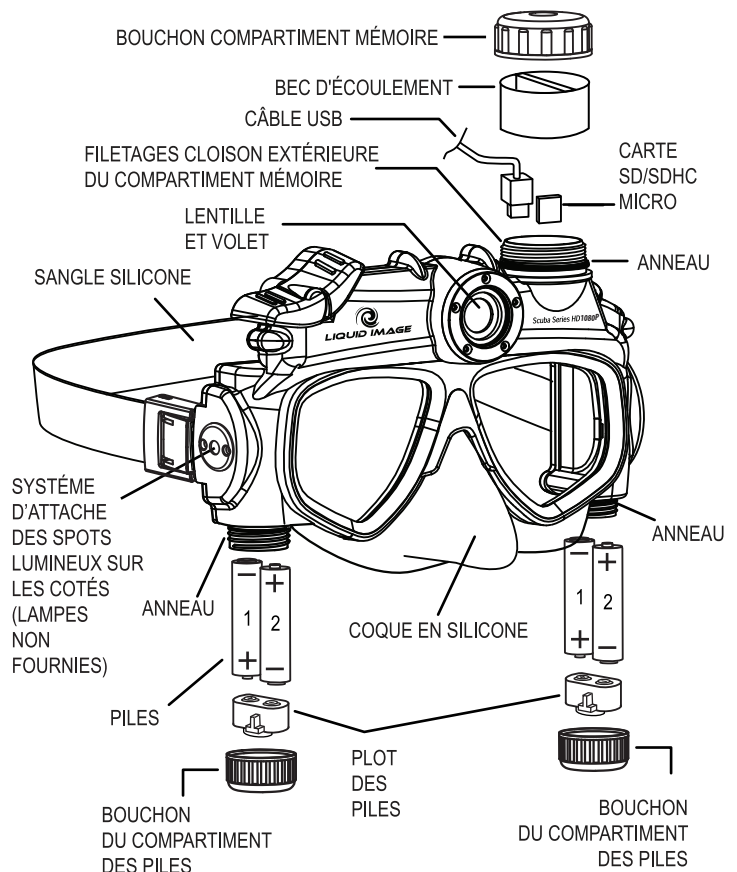


Imperméable à l'eau



FR-5

2.4 Noms des Pièces - Vue d'Ensemble



FR-6

3.0 INSTALLATION DU CAMERA MASK

IMPORTANT : Cette opération doit être effectuée par un adulte d'au moins 18 ans. Assurez-vous que le CAMERA MASK est complètement sec avant de procéder à l'installation. Celle-ci doit toujours se faire dans un endroit sec et en environnement contrôlé. L'opération doit être effectuée à l'intérieur.

3.1 Insérer ou remplacer les piles

Le masque Scuba 1080P est fourni avec des piles LIC rechargeables. Vous pouvez utiliser des piles AAA alcalines, au lithium, ou NiMH pour alimenter le CAMERA MASK (1.5V AAA, LR03, FR03). **REMARQUE:** Si vous n'utilisez pas les piles Liquid Image, nous vous conseillons d'utiliser des piles Energizer® au lithium pour faire fonctionner ce produit. Utilisées dans le CAMERA MASK, leur durée de vie est environ 10 fois plus élevée que les piles alcalines.

REMARQUE : l'affichage LCD indique le niveau des piles. Lorsqu'il ne reste aucune barre, la pile est faible et l'écran LCD affichera le mot "LO" (faible) et un bip sonore se fera entendre. Les piles doivent alors être remplacées. Les fichiers stockés en mémoire interne ou sur la carte SD ne seront pas perdus en cas d'épuisement des piles ou lors de leur remplacement.

ATTENTION : Veuillez toujours insérer quatre piles neuves de même type et de même marque. Ne mélangez pas différents types de piles. Suivez toutes les instructions du fabricant des piles que vous utilisez.

Pour insérer ou remplacer les piles :

1. Localisez le COMPARTIMENT DES PILES.
2. Ouvrez le BOUCHON DU COMPARTIMENT DES PILES. Retirez délicatement le bouchon.
3. Localisez et retirez le plot des piles. ATTENTION : ne perdez pas cet élément. Le CAMERA MASK ne fonctionnera pas sans lui.
4. Disposez des anciennes piles selon la législation en vigueur dans votre pays.
5. Insérez les piles neuves en respectant le schéma à l'intérieur du COMPARTIMENT DES PILES.
6. Remplacez le plot des piles
7. Fermez le COMPARTIMENT DES PILES dans la limite de l'étanchéité marquée sur le boîtier du masque (détails voir pag. FR-5). Ne pas serrer les capuchons à bloc.

FR-7

Estimation de la durée de vie des piles AAA lithium

Piles AAA au lithium (Energizer®) / Piles LIC rechargeables

Mode image fixe : 2000 photos / 1375 photos

Mode enregistrement séquence vidéo : 240 minutes / 90 minutes

3.2 Insérez une carte SD ou SDHC Micro (Obligatoire)

REMARQUE: Un lecteur de mémoire micro SD / SDHC peut ou ne peut être inclus avec le MASQUE CAMERA DE PLONGEE. Il est recommandé d'utiliser un lecteur de mémoire micro SD / SDHC commercialement vendu pour ajouter un stockage de mémoire à votre MASQUE CAMERA. Il est préférable d'utiliser un lecteur mémoire micro SD / SDHC à haute performance ceci permettra d'améliorer la qualité de fonctionnement de votre MASQUE CAMERA DE PLONGEE. Cette caméra fonctionne avec une carte SD/SDHC Micro jusqu'à 32 Go (class 4+). Lisez soigneusement les instructions et mises en garde de la carte. Si votre carte Micro SD/SDHC n'est pas formatée en FAT16, elle le sera, une fois placée dans l'emplacement Micro SD du masque en marche. Attention, toutes les données présentes dans la carte seront effacées. Assurez-vous d'effectuer une sauvegarde des données contenues dans la carte Micro SD avant de l'introduire dans le masque.

REMARQUE: Le Masque Camera de plongée n'a pas de mémoire interne pour stocker les images et les vidéos qui sont prises. Vous devez insérer un lecteur mémoire micro SD / SDHC avant de prendre des images et des vidéos. Afin de garantir une performance de pointe, nous recommandons l'utilisation d'une carte micro SDHC de 4 Go.

Pour insérer une carte mémoire SD/SDHC Micro :

1. Localisez le COMPARTIMENT MÉMOIRE au-dessus du CAMERA MASK. (Ce compartiment héberge également le port USB.)
2. Ouvrez LE BOUCHON COMPARTIMENT MÉMOIRE
3. Localisez et retirez le BEC D'ÉCOULEMENT en caoutchouc. ATTENTION : ne perdez pas cet élément. Il fait partie du système d'étanchéité.
4. Insérez la carte SD/SDHC Micro selon le schéma situé près du slot mémoire. ATTENTION : Liquid Image Co ne peut être tenu pour responsable des dommages occasionnés au CAMERA MASK si la carte n'est pas convenablement insérée.
5. Remplacez le BEC D'ÉCOULEMENT en caoutchouc dans le COMPARTIMENT MÉMOIRE.
6. Fermez le COMPARTIMENT MÉMOIRE dans la limite de l'étanchéité marquée sur le boîtier du masque (détails voir pag. FR-5). Ne pas serrer les capuchons à bloc.

Capacité approximative de stockage

Carte SDHC Micro 32 Go
Images : 20,000
Vidéo : 354 minutes

FR-8

3.3 Programmer la date et l'heure

Cette fonction vous permet de mettre la date et l'heure sur la photo ou le fichier vidéo.

1. Appuyez et maintenez SHUTTER/SELECT (OBTURATEUR / SELECT) enfoncé. Puis appuyez sur le bouton POWER / MODE une fois. La caméra s'allumera.
2. Continuez de maintenir le bouton SHUTTER/SELECT (OBTURATEUR / SELECT) enfoncé et appuyez sur le bouton POWER / MODE 3 fois, puis relâchez le bouton SHUTTER / SELECT (OBTURATEUR/ SELECT) L'écran LCD accèdera à la programmation de l'heure. Vous serez en mesure de changer l'Année (YYYY) le Mois (MM), le Jour (DD), l'Heure (hh), et les Minutes (mm). La première fenêtre sera YYYY pour l'année. Appuyez sur le bouton SHUTTER / SELECT (OBTURATEUR/ SELECT) et les chiffres apparaîtront (par ex: 2009). Le premier chiffre "2" pour l'année commencera de clignoter.
3. Appuyez sur le bouton POWER / MODE pour changer le caractère clignotant de 0-9. Appuyez sur le bouton SHUTTER / SELECT (OBTURATEUR/ SELECT) pour choisir le chiffre et passer au prochain chiffre "0". Le processus de programmation est de gauche à droite et ira à travers les différents réglages : de l'année, mois, jour, heure et minute. Une fois que le nombre est confirmé en appuyant sur le bouton SHUTTER / SELECT (OBTURATEUR/ SELECT.) le chiffre suivant commencera à clignoter. Une fois que vous voyez à nouveau les lettres comme MM pour le mois, appuyez sur le bouton SHUTTER / SELECT (OBTURATEUR/ SELECT.) pour déplacer les chiffres représentant le mois. Poursuivez le processus jusqu'à ce que vous reveniez à YYYY.
4. Pour sortir de la programmation de la date et de l'heure, appuyez et maintenez le bouton SHUTTER / SELECT (OBTURATEUR/ SELECT) pendant 2 secondes. Le MASQUE CAMERA reviendra au mode vidéo (VOYANT LUMINEUX LED BLEUE).
5. Lorsque la pile doit être remplacée ou est déchargée, la programmation des données pour la date sera maintenue pendant 24 heures une fois les piles vides ou enlevées de l'appareil.

3.4 Verrouillage de la Caméra

Le BOUTON EN CAOUTCHOUC protège la mise en marche involontaire du MASQUE CAMERA DE PLONGEE pendant le transport ou lors des non activités de plongée.

Pour déverrouiller le bouton POWER / MODE, tirez sur le bouchon en caoutchouc du bouton POWER / MODE et faites le pivoter vers le haut ou vers le bas.

4.0 ENREGISTRER DES PHOTOS ET VIDÉOS

ATTENTION : Lisez et réalisez le TEST CAMÉRA en 3 parties décrit dans ce manuel avant toute utilisation dans l'eau !

FR-9

REMARQUE : Le CAMERA MASK possède 3 modes de fonctionnement. L'appui sur la touche POWER/MODE fait défiler ces modes dans l'ordre suivant : 720P@60fps Vidéo, 1080P@30fps Vidéo et Image Fixe 12MP. Pour passer au mode suivant, appuyez une fois sur cette touche. La caméra restera allumée et prête à l'emploi pendant 180 secondes, après quoi elle s'éteindra automatiquement. Si vous appuyez pendant plus d'1 seconde sur la touche POWER/MODE, la caméra s'éteindra également.

4.1 Mode 720P@60fps Vidéo - LUMIÈRE BLEUE

1. Appuyez sur la touche POWER/MODE pendant au moins 1 seconde. La caméra s'allume. La caméra se mettra par défaut en mode 720P@60fps VIDEO. Remarque : le VOYANT DE MODE BLEU s'allume et le CAMERA MASK se trouve à présent en MODE VIDEO. Vous pouvez réaliser des vidéos. L'icône caméra 720P vidéo s'affiche sur l'écran LCD.
2. Appuyez une fois sur la touche SHUTTER/SELECT. L'enregistrement commence. Remarque : le VOYANT DE MODE BLEU clignote. La lumière continuera de clignoter jusqu'à l'arrêt de l'enregistrement.
3. Pour arrêter l'enregistrement, appuyez une fois sur la touche SHUTTER/SELECT.

4.2 Mode 1080P@30fps Vidéo - LUMIÈRE VERTE

1. Appuyez sur la touche POWER/MODE pendant au moins 1 seconde. La caméra s'allume. La caméra se mettra par défaut en mode VIDEO.
2. Appuyez une nouvelle fois sur la touche POWER/MODE pendant plus d'une seconde afin de passer au mode 1080P@30fps VIDEO. Remarque : le VOYANT DE MODE VERT s'allume et le CAMERA MASK se trouve à présent en MODE 1080P VIDEO. Vous pouvez réaliser des vidéos. L'icône caméra 1080P vidéo s'affiche sur l'écran LCD.
3. Appuyez une fois sur la touche SHUTTER/SELECT. L'enregistrement commence. Remarque : le VOYANT DE MODE VERT clignote. La lumière continuera de clignoter jusqu'à l'arrêt de l'enregistrement.
4. Pour arrêter l'enregistrement, appuyez une fois sur la touche SHUTTER/SELECT.

4.3 Mode Image Fixe - LUMIÈRE ROUGE

1. Appuyez sur la touche POWER/MODE pendant au moins 1 seconde. La caméra s'allume.
2. Appuyez 2 nouveau fois sur la touche POWER/MODE pendant plus d'une seconde chacun afin de passer au mode IMAGE FIXE. Remarque : le VOYANT DE MODE ROUGE s'allume et le CAMERA MASK se trouve à présent en MODE IMAGE FIXE. Vous pouvez prendre des photos. L'icône appareil photo s'affiche sur l'écran LCD.
3. Appuyez une fois sur la touche SHUTTER/SELECT. L'image est capturée. **REMARQUE :** afin d'obtenir une bonne mise au point de l'image, il est important que la distance entre la caméra et le sujet à photographier soit au moins égale à 0,4 m (16 pouces).

FR-10

4.4 Stroboscope – Mode image fixe - LUMIÈRE MAUVE

1. Connectez le câble d'activation du stroboscope au compartiment MEMOIRE et ensuite à une lumière stroboscopique (l'activateur de stroboscope LIC est compatible avec un grand nombre de modèles de stroboscopes à déclenchement par flash). Voyez les instructions de montage fournies avec le câble d'activation du stroboscope, vendu séparément.
2. Appuyez sur la touche POWER/MODE pendant au moins 1 seconde. La caméra s'allume.
3. Appuyez 3 nouveau fois sur la touche POWER/MODE pendant plus d'une seconde chacun afin de passer au mode Stroboscope IMAGE FIXE. Remarque : le VOYANT DE MODE MAUVE s'allume et le CAMERA MASK se trouve à présent en MODE STROBOSCOPE IMAGE FIXE. Vous pouvez prendre des photos. L'icône appareil photo s'affiche sur l'écran LCD.
4. Appuyez une fois sur la touche OBTURATEUR/SELECTION ou appuyez sur le bouton qui se trouve sur le câble d'activation. Le CAMERA MASK déclenchera le stroboscope et prendra la photo. Vu que les stroboscopes peuvent varier, il est recommandé de modifier l'intensité du stroboscope pour chaque photo.

REMARQUE : afin d'obtenir une bonne mise au point de l'image, il est important que la distance entre la caméra et le sujet à photographier soit au moins égale à 0,4 m (16 pouces). La distance entre le stroboscope et la lentille doit être d'au moins 5 mètres afin de réduire l'effet de rétrodiffusion

4.5 Extinction

1. Appuyez sur la touche POWER/MODE pendant plus d'1 seconde pour éteindre la caméra. REMARQUE : Au bout de 180 secondes, et si aucune touche n'est pressée, le CAMERA MASK s'éteindra automatiquement.

5.0 TRANSFÉRER DES IMAGES FIXES ET DES VIDÉOS SUR UN ORDINATEUR.

AVERTISSEMENT : PRENEZ SOIN DE TOUJOURS RINCER À L'EAU CLAIRE ET DE SÉCHER LE CAMERA MASK AVANT D'OUVRIRE LE COMPARTIMENT MÉMOIRE.

Il y a deux façons de transférer les fichiers photos et vidéos sur un ordinateur. Le câble USB livré avec le CAMERA MASK permet de relier celui-ci directement à l'ordinateur. Vous pouvez également acquérir et utiliser une carte SD/SDHC Micro pour stocker et transférer les photos et vidéos prises avec le CAMERA MASK.

FR-11

Il n'est pas nécessaire d'installer un logiciel particulier sur l'ordinateur pour qu'il accède aux fichiers stockés dans le CAMERA MASK : celui-ci se comporte comme un disque dur externe lorsqu'il est relié à un ordinateur via le câble USB.

5.1 Ouvrir le compartiment mémoire

1. Assurez-vous que le CAMERA MASK soit entièrement propre et sec. Suivez les instructions relatives à l'ENTRETIEN.
2. Ouvrez délicatement le COMPARTIMENT MÉMOIRE.
3. Localisez et retirez le BEC D'ÉCOULEMENT. Assurez-vous qu'il soit propre et sec. ATTENTION : ne perdez pas cet élément. Il fait partie du système d'étanchéité.

5.2 Connecter et transférer des fichiers

1. Choisissez une méthode de transfert : USB ou carte SD/SDHC Micro.

TRANSFERT USB

Branchez le câble USB à un port USB de l'ordinateur et au port USB du CAMERA MASK. Appuyez sur le bouton "POWER/MODE" pour allumer le masque multimedia. Celui-ci s'allume automatiquement en mode TRANSFERT (PC). REMARQUE : le câble USB permet d'accéder à la fois à la mémoire interne et au contenu de la carte SD/SDHC Micro.

TRANSFERT PAR CARTE SD/SDHC MICRO

Appuyez doucement sur la carte SD ou SDHC Micro. Celle-ci se place en position pour être retirée. Une fois retirée de la caméra, insérez la carte dans le slot approprié sur votre ordinateur, ou bien dans un adaptateur relié à l'ordinateur.

* Assurez vous que votre lecteur de carte SD accepte le format SDHC, qui est différent du standard SD.

AVERTISSEMENT : N'insérez jamais une carte SD/SDHC Micro humide dans un ordinateur ou un adaptateur.

2. Une fenêtre de connexion s'ouvre automatiquement sur l'écran de l'ordinateur. REMARQUE : si la fenêtre ne s'ouvre pas automatiquement, recherchez le nouvel icône disque dur et cliquez dessus pour visualiser vos fichiers photos et vidéos.
3. Les fichiers apparaissent dans un répertoire.

FR-12

4. Copiez-collez les fichiers souhaités dans un répertoire sur l'ordinateur (par exemple: Mes images\Hawaii). Vous pouvez également copier-coller le répertoire entier.
5. Si vous souhaitez supprimer des fichiers de la mémoire interne du CAMERA MASK ou de la carte SD/SDHC Micro, sélectionnez-les et appuyez sur la touche Suppr du clavier de votre ordinateur.
6. Fermez la fenêtre.

REMARQUE SUR LES LECTEURS MÉDIA :

Il existe de nombreux lecteurs média grâce auxquels vous pouvez lire les fichiers vidéos au format H.264 enregistrés avec le CAMERA MASK. Le lecteur vidéo recommandé est QUICKTIME. Si votre lecteur par défaut ne peut lire les vidéos, vous devrez peut-être le mettre à jour. Vous pouvez également en télécharger un autre sur internet, depuis une site de confiance.

5.3 Déconnecter et fermer le compartiment mémoire

1. Déconnectez le câble USB de votre ordinateur et du CAMERA MASK. Si vous avez transféré les fichiers à l'aide d'une carte SD/SDHC Micro, retirez-la de l'ordinateur et replacez-la dans le CAMERA MASK.
2. Replacez le BEC D'ÉCOULEMENT dans le compartiment mémoire. Fermer le COMPARTIMENT MÉMOIRE dans la limite de l'étanchéité marquée sur le boîtier du masque (détails voir pag. FR-5). Ne pas serrer les capuchons à bloc. REMARQUE : Il est recommandé de toujours supprimer tous les fichiers du CAMERA MASK ou de la carte SD/SDHC Micro après avoir transféré vos fichiers sur l'ordinateur, afin de libérer de l'espace pour d'autres photos et séquences vidéos.

6.0 POUR REGARDER LES VIDEOS ET LES PHOTOS SUR UNE TV

LE MASQUE CAMERA DE PLONGEE peut agir comme un lecteur multimédia et sera capable de lire des vidéos et des photos directement de votre appareil à un poste de télévision. Le câble AV est inclus pour connecter l'appareil à un poste de télévision.

IMPORTANT !

Assurez-vous que votre appareil est réglé à la bonne vidéo NTSC ou PAL ou votre APPAREIL ne fonctionnera pas correctement avec votre téléviseur pour une lecture de la vidéo ou de la photo. Sélectionnez NTSC si vous regardez sur une télévision en Amérique du Nord. Choisissez PAL sur un téléviseur en dehors de l'Amérique du Nord ou sur un téléviseur PAL dans toute la région.

FR-13

6.1 Réglage correct de NTSC / PAL pour votre TV

Cette fonction vous permet de définir le mode de sortie vidéo TV à PAL ou NTSC. Veuillez vérifier votre poste de télévision pour voir si le téléviseur accepte les appareils de jeu vidéo soit PAL ou NTSC. Le MASQUE CAMERA DE PLONGEE est programmé à l'usine sur le mode PAL. Si vous avez besoin de changer le mode de sortie à NTSC ou vice versa, veuillez suivre les directions ci-dessous.

1. Appuyez et maintenez le bouton SHUTTER / SELECT (OBTURATEUR/ SELECT.) enfoncé, puis appuyez et maintenez le bouton POWER / MODE enfoncé. Le voyant lumineux LED bleue s'allume. Attendez 5 secondes après que le LED bleue soit allumé, puis relâchez les deux boutons. Vous êtes maintenant en mode de configuration de la sortie vidéo pour TV et vous pouvez voir l'un des écrans suivants:



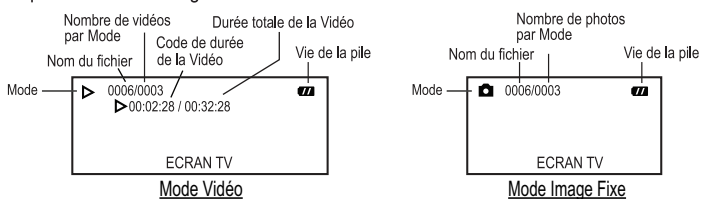
2. Pour changer le mode de sortie vidéo TV de PAL à NTSC ou de NTSC vers PAL, appuyez sur le bouton POWER / MODE une fois. Vous pouvez commuter entre les deux modes en re-appuyant sur le bouton POWER / MODE.
3. Pour sélectionner le mode de sortie TV PAL ou NTSC, appuyez sur le bouton (SHUTTER / SELECT (OBTURATEUR/ SELECT.) une fois et votre appareil sauvegardera le mode sélectionné, et sortira du mode de sortie vidéo TV et retournera au mode IMAGE (LED rouge).
4. Pour compléter la programmation du mode de sortie vidéo TV sur le MASQUE CAMERA DE PLONGEE, redémarrez l'appareil en appuyant sur le bouton POWER / MODE un peu plus de quelques secondes jusqu'à ce que la caméra s'éteigne. Appuyez sur le bouton POWER / MODE à nouveau sur le bouton pour redémarrer le MASQUE CAMERA DE PLONGEE. Votre appareil sera alors programmé dans le mode de sortie TV que vous avez sélectionné. Vous n'avez pas à refaire cette procédure si vous remplacez les piles. LE MASQUE CAMERA DE PLONGEE restera dans ce mode jusqu'à ce que vous décidiez de changer la sortie vidéo TV selon les étapes ci-dessus.

6.2 LECTURE VIDEO ET DES PHOTOS SUR TV

1. Après avoir programmé LE MASQUE CAMERA DE PLONGEE sur NTSC ou PAL, connectez le câble AV aux ports RCA du téléviseur. Ne branchez pas le connecteur USB dans le MASQUE CAMERA DE PLONGEE à ce moment.

FR-14

2. Programmez LE MASQUE CAMERA DE PLONGEE ou sur le mode lecture de photos (LED rouge) ou le mode de lecture vidéo (LED bleu). Pour ce faire, appuyez sur le bouton POWER / MODE pour allumer LE MASQUE CAMERA DE PLONGEE et programmez le mode photo (LED rouge) ou le mode vidéo (LED bleu). Une fois dans l'un de ces modes, vous serez en mesure de jouer le type de fichiers à partir du mode que vous avez sélectionné. Vous ne serez pas en mesure de jouer des vidéos et des photos en même temps, ce sera l'un ou l'autre.
3. Branchez le câble USB dans le MASQUE CAMERA DE PLONGEE. La première photo ou la première vidéo démarrera automatiquement sur votre téléviseur en fonction du mode sélectionné avant de brancher le câble USB au MASQUE CAMERA.
4. Appuyez sur le bouton SHUTTER / SELECT (OBTURATEUR/ SELECT) pour passer à la photo ou à la vidéo suivante.
5. Appuyez sur POWER / MODE pour retourner à la photo ou la vidéo précédente.
6. Pour changer les modes, vous aurez besoin de débrancher le câble USB du MASQUE CAMERA et re sélectionner le mode que vous souhaitez avoir avant de rebrancher le MASQUE CAMERA avec le câble USB.
7. Les capacités de lecture du lecteur de médias du MASQUE CAMERA sont limitées et ne vous permettront pas de faire avancer rapidement ou rembobiner la vidéo. Vous pouvez seulement passer à la prochaine vidéo ou photo ou retourner à la photo ou à la vidéo précédente.
8. Pour sortir et éteindre le MASQUE CAMERA, débranchez le câble USB du MASQUE CAMERA et maintenez enfoncée le bouton POWER / MODE jusqu'à ce que la caméra s'éteigne



7.0 INSTRUCTIONS DE TEST DE LA CAMÉRA - 3 PARTIES

7.1 Un - Prendre des photos et des vidéos de test :

Avant d'utiliser la caméra dans l'eau et de capturer des images et/ou des vidéos importantes, il est nécessaire d'enregistrer des photos et des vidéos de test, afin de

FR-15

s'assurer que le matériel est bien installé et prêt à être utilisé. Il est préférable de bouger doucement lorsque vous prenez des photos ou capturez de la vidéo et d'éviter de bouger la tête d'un côté et de l'autre afin d'éviter d'avoir des images floues et des vidéos instables. Suivez les instructions suivantes pour réaliser la première partie du test. Liquid Image Co décline toute responsabilité en cas de perte de contenu enregistré due à une panne de la caméra ou de la carte mémoire.



En plein soleil, la lumière rouge peut être difficile à voir. Faites de l'ombre au-dessus de votre tête pour distinguer le MODE ÉCLAIRAGE.

7.2 Deux - Test de taille de fichier :

Lors de l'enregistrement vidéo, il est très important que vous connaissiez bien la taille de fichier que votre ordinateur peut stocker, et lire. Si vous enregistrez une séquence vidéo en continu dans la mémoire interne du CAMERA MASK ou dans une carte mémoire, il est possible que vous ne puissiez pas la lire ou la transférer sur votre ordinateur à cause de sa taille. Votre lecteur média ne peut pas jouer de larges VIDEO HD (vidéo haute définition)

Réalisez un test de taille de fichier avant de capturer des photos et/ou vidéos importantes. Testez différentes tailles de fichier afin de vous assurer que votre ordinateur sera capable de stocker et de lire les fichiers que vous enregistrez. Si vous rencontrez des difficultés à la lecture de fichiers vidéos, essayez de prendre des séquences plus courtes. Vous pouvez également essayer d'ouvrir les fichiers avec un lecteur média différent, car tous les lecteurs ne fonctionnent pas de la même façon.

Le tableau suivant donne l'estimation de la taille de fichier par minute d'enregistrement.

TEMPS (min):	.5	1	10	20
TAILLE DU FICHIER:	45MB	90 MB	900 MB	1.7GB

REMARQUE : Les tailles de fichier varieront selon la complexité de la scène. Les tailles indiquées ne sont que des estimations.

REMARQUE : Selon les piles que vous utilisez, et si vous avez ajouté une carte SD/SDHC Micro de 32 Go, vous pouvez enregistrer une séquence vidéo d'une heure ou plus. Il est cependant conseillé de prendre de courtes séquences. Cela facilitera le transfert des fichiers, ainsi que leur lecture.

REMARQUE : Le CAMERA MASK enregistre au format HD (H.264).

FR-16

7.3 Trois - Tester le CAMERA MASK en eau peu profonde :

Il est important de tester le CAMERA MASK en eau peu profonde, où vous avez pied.

1. Assurez-vous que l'eau est calme et sans obstacles.
2. Mouillez vos cheveux, et enfitez le CAMERA MASK. Prenez soin de plaquer vos cheveux en arrière de façon à ce que le masque soit étanche. Les PINCES DE SANGLE DE RETRAIT RAPIDE sont conçues pour une fixation aisée. Elles peuvent être fixées après avoir positionné le masque sur votre visage. Elles sont également conçues pour retirer aisément le CAMERA MASK après usage.
3. Testez le confort et l'étanchéité autour des yeux. Serrez ou desserrez la sangle si besoin est.
4. Placez vos doigts sur les touches en haut à droite du masque afin de vous familiariser avec leur position.
5. Testez tous les modes de la caméra en repérant la couleur de l'INDICATEUR DE MODE LUMINEUX au-dessus de votre œil droit.
6. Appuyez longuement sur la touche d'alimentation jusqu'à ce que l'INDICATEUR DE MODE LUMINEUX disparaisse, indiquant que le CAMERA MASK est éteint.
7. Restez en eau peu profonde et pratiquez l'utilisation des touches du CAMERA MASK en capturant des images et des vidéos, jusqu'à ce que vous ayez acquis l'habitude de porter et d'utiliser le CAMERA MASK tout en nageant.

AVERTISSEMENT : avant de pratiquer avec un tuba ou en plongée sous-marine, assurez-vous d'être à l'aise avec le port et l'utilisation du masque et de la caméra. Réalisez le test caméra avant chaque excursion pour vérifier que chaque élément est fonctionnel.

AVERTISSEMENT : les compartiments du CAMERA MASK ne doivent être ouverts qu'en environnement protégé (loin du sable et de l'eau). N'ouvrez JAMAIS un compartiment fermé par des vis.

8.0 ENTRETIEN

Après avoir utilisé le CAMERA MASK, nettoyez-le et retirez-en toujours l'eau, le sel, le sable et autres débris avant de l'ouvrir ou le stocker. Utilisez toujours de l'eau claire.

Pour le nettoyage :

1. Vérifier l'étanchéité de chacun des trois bouchons avant de plonger l'appareil dans l'eau.
2. Rincez toujours le CAMERA MASK à l'EAU CLAIRE pour en retirer le sable, le sel et autres débris. N'utilisez pas d'eau chaude ou sous pression car cela pourrait endommager l'appareil. Assurez-vous d'appuyer sur tous les boutons, puis rincez à l'EAU DOUCE pour nettoyer les boutons du sel et des débris. Il est préférable d'enfoncer les boutons pendant que le masque est submergé.

FR-17

3. Utilisez un linge sec et doux pour retirer toute l'eau. Appuyez soigneusement dans les coins de chaque compartiment pour absorber toute l'eau.
4. Une fois la caméra entièrement sèche à l'extérieur, assurez-vous de vous être entièrement séché vous-même (mains, cheveux, vêtements) avant d'ouvrir tout compartiment. Cette précaution est nécessaire afin d'éviter de faire tomber de l'eau sur ou à l'intérieur de la caméra.
5. Ouvrez doucement chaque compartiment. Retirez-en toute moisissure, sable ou débris à l'aide d'un linge ou d'un tampon en coton.
6. En nettoyant l'intérieur des compartiments, faites attention à ne pas toucher les composants électroniques du CAMERA MASK.
7. Avant de refermer le compartiment, replacez chaque élément séparé. Puis inspectez et nettoyez l'intérieur du bouchon avant de le replacer sur le compartiment ouvert.
8. Pour que les joints toriques fonctionnent correctement, nettoyez-les pour ôter le sable, le sel, ou les débris après chaque utilisation. Après la 3ème ou la 4ème utilisation, appliquez une couche fine de GRAISSE SILICONE sur les joints toriques avant la fermeture du compartiment (Pour les instructions, voir l'aide en ligne).
9. Suivez les instructions pour transférer des fichiers.
10. Rangez le CAMERA MASK dans un endroit sec et à l'abri du soleil.
11. Gardez le CAMERA MASK en un lieu tempéré, éloigné d'une source de chaleur ou d'un système d'air conditionné. Les températures extrêmes peuvent endommager le CAMERA MASK. Les fluctuations de température peuvent créer de la condensation à l'intérieur de l'appareil et l'endommager. Si vous remarquez de la condensation, n'utilisez pas le CAMERA MASK. Placez-le dans un endroit sec, de préférence une salle climatisée, ou à température ambiante jusqu'à ce que la condensation disparaisse. Faites un test caméra avant toute utilisation pour tester sa fonctionnalité. N'utilisez pas de sèche-cheveux.
12. Climats humides. Assurez-vous d'ouvrir les compartiments du masque le moins possible et le moins longtemps possible afin d'éviter que l'humidité de l'air ne reste emprisonné sous les bouchons lorsque les compartiments sont ouverts pendant un long moment. Cela risque d'entraîner une condensation au niveau de l'objectif lorsque le masque est plongée dans une eau plus chaude.
13. Température conseillée d'utilisation : 0 à 40°C (32 to 104°F) / Température conseillée de stockage : -18 à 49°C (0 to 120°F) / Taux d'humidité conseillé : 30 à 90% (sans condensation visible) / Taux d'humidité de stockage : 10 à 90% (sans condensation visible).

FR-18

9.0 PRÉCAUTIONS D'EMPLOI DE LA CAMÉRA

Ne touchez jamais les composants de connexion qui sont exposés quand le COMPARTIMENT DES PILES ou le COMPARTIMENT MÉMOIRE sont ouverts. Il y a risque de choc électrique si les composants des compartiments sont humides.

Si le CAMERA MASK émet un bruit, de la fumée ou une odeur bizarre, éteignez-le immédiatement et retirez les piles.

1. L'utilisation du CAMERA MASK d'une autre façon que celle pour laquelle il est conçu peut provoquer des blessures corporelles et/ou endommager l'appareil. N'utilisez jamais le CAMERA MASK pour d'autres activités que la baignade ou la plongée.
2. Évitez les chocs, les projections, les collisions avec d'autres objets résistants, et les secousses. Cela pourrait endommager les composants de l'appareil.
3. Ne jamais ouvrir le boîtier de la caméra avec un tournevis. Il y a risque de choc électrique si vous touchez les composants de la caméra.
4. Les enfants de moins de 13 ans ne doivent ni porter, ni utiliser le CAMERA MASK.
5. Les enfants de 13 à 17 ans ne doivent utiliser l'appareil, dans ou hors de l'eau, que sous la conduite d'un adulte. Camera Mask n'est pas un jouet et nécessite d'être traité avec beaucoup de soin comme tout autre matériel photo de plongée.
6. Un adulte de 18 ans ou plus doit toujours sécher l'appareil entièrement avant de remplacer les piles ou de transférer des fichiers sur un ordinateur.
7. Faites bien attention à votre environnement en utilisant la caméra. Si vous ne le faites pas, vous vous exposez à des accidents et/ou des blessures. Si vous n'êtes pas dans un environnement propice, n'utilisez pas la caméra.
8. **N'utilisez le CAMERA MASK qu'à la profondeur indiquée sur le corps de l'appareil et sur l'emballage.** L'utilisation de la caméra à une plus grande profondeur peut permettre à l'eau de pénétrer à l'intérieur de l'appareil et l'endommager.
9. N'appuyez pas sur les touches de l'appareil avec une force excessive. Cela pourrait endommager la coque.
10. Cet appareil est conçu pour être immergé pendant environ 60 minutes. Une durée d'utilisation plus longue peut permettre à l'eau de pénétrer à l'intérieur du CAMERA MASK et l'endommager.

FR-19

11. Si l'intérieur de la caméra est mouillé, éteignez-la immédiatement et retirez les piles. Puis disposez de l'appareil selon la législation en vigueur dans votre pays. L'utilisation de la caméra après que l'un de ses composants internes n'ait été mouillé peut provoquer un incendie ou un choc électrique.
12. Si les piles sont mouillées, il y a un risque d'incendie, de choc électrique, de court-circuit ou de corrosion. Retirez les piles immédiatement et disposez-en selon la législation en vigueur dans votre pays.
13. Ne placez pas l'appareil sur une surface instable ou au bord d'une surface. Une chute peut endommager la caméra et provoquer des blessures. Si le corps de la caméra est endommagé, disposez de l'appareil selon la législation en vigueur dans votre pays. L'utilisation de la caméra dont le corps est endommagé peut provoquer un incendie ou un choc électrique.
14. **Ne laissez jamais le CAMERA MASK en plein soleil.** Ne le laissez pas dans le coffre d'une voiture, ou dans une voiture lors d'une chaude journée. L'exposition au soleil ou à de hautes températures peut endommager l'appareil ou le faire exploser.
15. N'utilisez pas le CAMERA MASK dans un lieu dans lequel flotte du gaz explosif ou des matériaux inflammables. Cela peut provoquer un incendie ou une explosion.
16. Si la caméra ne doit pas être utilisée pendant une longue période, retirez les piles de l'appareil. Ceci afin de prévenir toute chaleur excessive ou une fuite du liquide contenu dans les piles, pouvant provoquer des blessures ou endommager des objets environnants.

10.0 PRÉCAUTIONS D'EMPLOI DU MASQUE

1. Ne plongez ni ne sautez en portant le CAMERA MASK. Cela pourrait entraîner des blessures. Placez-le sur votre visage après être entré dans l'eau.
2. Retirez le masque soigneusement en le soulevant par le haut. En le retirant par devant, il peut vous revenir au visage et blesser vos yeux.
3. Ne portez pas le CAMERA MASK en-dehors de l'eau. Il est conçu pour être utilisé dans l'eau.
4. N'utilisez pas le masque si votre peau est coupée ou lacérée de quelque façon que ce soit. Retirez-le si vous ressentez de l'irritation.
5. N'utilisez pas le CAMERA MASK si des chocs soudains et violents peuvent survenir, car des impacts sur la lentille ou le corps de l'appareil peuvent les briser, et

FR-20

provoquer de graves blessures au visage et/ou aux yeux.

6. Ne regardez pas directement le soleil avec le CAMERA MASK. Cela pourrait endommager vos yeux.
7. Les enfants doivent toujours être accompagnés d'un adulte lorsqu'ils nagent ou jouent dans l'eau. Les enfants de moins de 13 ans ne doivent jamais porter ni utiliser le CAMERA MASK.
8. Le CAMERA MASK ne doit être utilisé que par des personnes qui sont capables de nager en toute sécurité en portant un masque de plongée et en utilisant une caméra de plongée.
9. Faites bien attention à votre environnement (personnes, vie aquatique, récifs et élément liquide) en utilisant le CAMERA MASK. Ceci afin d'éviter les accidents.
10. N'utilisez pas le CAMERA MASK comme équipement de flottaison (gilet de sauvetage). Ce n'est pas un équipement de sauvetage.
11. Évitez de marcher ou de nager avec le CAMERA MASK autour du cou. La sangle peut s'entortiller et provoquer un étranglement ou autre blessure corporelle.

11.0 PRÉCAUTIONS D'EMPLOI DES PILES

1. N'utilisez que des piles de même type, ou de type équivalent.
2. Les piles usagées doivent être retirées du CAMERA MASK.
3. Déposez les piles usagées en des lieux appropriés.
4. Les piles non-rechargeables ne doivent pas être rechargées.
5. Les piles doivent être insérées suivant leur polarité.
6. Le changement des piles doit être effectué par un adulte.
7. Ne mélangez pas différents types de piles, ni des piles neuves et usagées.
8. Toutes les piles doivent être changées en même temps.
9. Ne jetez pas les piles au feu.
10. Éteignez l'appareil après utilisation, et retirez les piles.
11. Les bornes des piles ne doivent pas être mises en court-circuit.
12. Ne jetez, ne heurtez ni ne soumettez les piles à des chocs violents.
13. Ne laissez pas les piles entrer en contact avec l'eau, claire ou salée, et ne laissez pas les bornes se mouiller.
14. Si le liquide contenu dans les piles coule sur vos vêtements ou votre peau, rincez immédiatement à l'eau claire et recherchez des soins urgents.
15. Les batteries rechargeables doivent être retirées du masque, multimedia pour être rechargée.
16. La charge des batteries doit être réalisée sous la surveillance d'un adulte.

FR-21

12.0 QUESTIONS FRÉQUENTES ET DÉPANNAGE

1. À quelle profondeur peut aller mon CAMERA MASK ? La profondeur est indiquée sur l'emballage et le bon de garantie ainsi que sur le masque de plongée. Certains MASQUES CAMÉRAS peuvent aller plus profond que d'autres, selon la qualité des éléments ou les procédures de test au moment de la production de l'appareil. Exposer le CAMERA MASK à une profondeur trop grande peut entraîner des dommages et annuler la garantie.
2. Certaines de mes photos sont sombres ou floues. La clarté de l'eau et les conditions d'éclairage affectent la qualité de vos images. Les océans, les lacs et les piscines diffèrent largement en clarté, et cette clarté baisse avec la profondeur. Testez la prise de vue sous différentes conditions, par exemple dans une eau claire près de la surface, et au-dessus de l'eau sous différentes conditions d'éclairage diurne, pour évaluer le fonctionnement de l'appareil. Les impuretés, le sel ou les empreintes peuvent également rendre vos photos floues. Aussi, vous pouvez avoir un écoulement d'eau sur les verres lorsque vous êtes hors de l'eau, causant de image floues. Nettoyez soigneusement la lentille avec un chiffon propre et doux. Cette caméra a été conçue pour un usage extérieur et diurne. Les photos et vidéos prises à l'intérieur peuvent être de qualité médiocre. Vous pouvez également utiliser le logiciel de retouches d'images pour améliorer la qualité de vos photos et vidéos.
3. Ma caméra a cessé d'enregistrer des vidéos et des photos. Vérifiez si la mémoire est pleine. Le mot FULL (PLEIN) s'affiche sur l'écran LCD. Vérifiez également les piles. Remplacez-les si besoin.
4. Le CAMERA MASK n'est pas adapté à mon visage ou à ma tête. Essayez d'ajuster la sangle. La coque en silicone est conçue pour s'adapter à une grande variété de formes de visages et de tailles; cependant, il peut ne pas convenir à toutes les formes de visages et à toutes les tailles. Le modèle 324 est de taille moyenne. Le modèle 325 est de taille large.
5. Mes lunettes se remplissent d'eau. Essayez tout d'abord d'ajuster la sangle. Vos cheveux peuvent empêcher le masque d'être étanche. Essayez d'appliquer de la vaseline sur vos cheveux pour diminuer les risques de fuite.

FR-22

6. Mes lunettes s'embuent. Vous pouvez acheter un produit anti-embuage à appliquer sur le verre des lunettes. Pour de meilleurs résultats, ne jamais enlever votre masque après avoir appliqué un produit antibuée sur les verres car l'eau peut laver le produit et provoquer de la buée à nouveau.

7. Les piles s'épuisent rapidement. Toutes les piles ne sont pas équivalentes. Nous recommandons l'utilisation des piles LIC rechargeables ou des piles Energizer® au lithium pour de meilleures performances avec cette caméra. Assurez-vous de n'insérer que des piles neuves, ayant été convenablement stockées. Ne mélangez pas différents types de piles. Retirez les piles lorsque vous n'utilisez pas l'appareil ou lorsque vous êtes en voyage afin de maintenir leur niveau de charge.

8. Mon CAMERA MASK ne fonctionne plus. Les changements brusques de température, l'exposition à des températures extrêmes, ainsi que les chocs peuvent endommager les composants du CAMERA MASK. Si rien de cela ne s'est produit, il est possible que de l'eau se soit infiltrée dans l'un des compartiments étanches. Séchez entièrement l'appareil, ainsi que les éléments séparés, dont les 3 bouchons. Ouvrez soigneusement chaque compartiment pour vérifier s'il ne contient pas de l'eau ou des débris. N'OUVREZ PAS LE CORPS DU CAMERA MASK. Soyez attentif à ne pas toucher les composants présents dans le COMPARTIMENT MÉMOIRE ou le COMPARTIMENT DES PILES. Si vous ne trouvez pas trace d'eau ou de débris, vérifiez si le problème ne vient pas quatre piles, en les remplaçant.

9. Mon CAMERA MASK est allumé, mais ne fonctionne pas. Vérifiez si la mémoire est pleine. Le mot FULL (PLEIN) s'affiche sur l'écran LCD. Vérifiez également les piles. Si la caméra est "gelée" ou ne fonctionne pas alors qu'elle est allumée, cela peut être un problème de piles. Séchez votre caméra dans un lieu parfaitement propre et sec. Retirez les piles et replacez-les dans leur compartiment. Puis rallumez la caméra. Si elle ne fonctionne toujours pas, insérez des piles neuves.

Pour plus d'informations de dépannage, visitez la section Aide de notre site web www.LiquidImageCo.com ou adressez un courrier électronique à notre service d'ASSISTANCE CLIENT : support@LiquidImageCo.com.

FR-23

13.0 ACCESSOIRES

Le CAMERA MASK est livré avec un tiers, éventuellement avec Il n'est pas nécessaire d'utiliser ces produits avec le CAMERA MASK. Vous pouvez ne pas utiliser accessoires fournis.

Suivez les instructions fournies par l'éditeur du le fabricant des accessoires. Veuillez utiliser leur manuel, leur assistance téléphonique, leur adresse électronique ou sites internet pour le dépannage de leurs produits. Liquid Image Co, LLC décline toute responsabilité pour tout dommage causé par le tiers ou les accessoires fournis avec le CAMERA MASK.

GARANTIE LIMITÉE : voir le formulaire de garantie limitée inclus avec ce produit.

Energizer® is de Marques Déposées of Energizer. Tous les autres noms de société et noms de produits sont des marques déposées et des marques commerciales de leurs propriétaires respectifs.

Underwater Digital Camera Mask, Camera Mask et Scuba Series sont des Marques Déposées Liquid Image Co, LLC
Licence US et étrangère en cours

Les couleurs et les formes peuvent différer des photos.

Fabriqué en Chine

AVERTISSEMENT : POUR EVITER LE RISQUE DE INCENDIE OU D'ÉLECTROCUTION, NE PAS EXPOSER LES INTÉRIEURS ELECTRONICS À LA PLUIE OU À L'HUMIDITÉ.

FR-24


LIQUID IMAGE®
Liquid Image Co, LLC
5610 Skylane Blvd, Suite D,
Santa Rosa, California, CA 95403, USA
Company Phone: 707-284-1585
www.LiquidImageCo.com

RoHS

