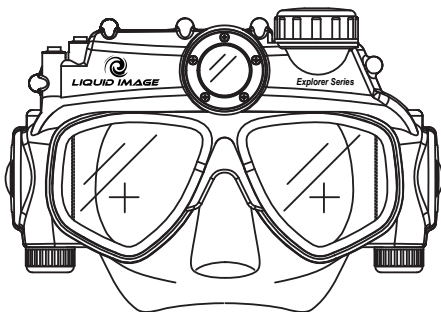


Explorer Series 8.0MP

Models UDCM 304



User Manual - Underwater Digital Camera Mask

Bedienungsanleitung - Taucherbrille mit Digitalkamera

Manuale d'uso - Maschera con Macchina Fotografica Digitale Subacquea

Gebbruiksaanwijzing - Brimasker met ingebouwde Digitale Onderwatercamera

Manuel Utilisateur - Le masque d'appareil photo numérique sous-marin

Manual del usuario - Máscara con cámara digital subacuática

Manual de instruções - Máscara Digital subaquática de Câmera

Användarhandbok - Dykarglasögon med digitalkamera

Brukerhåndbok - Undervannsmaske for digitalkamera

Εγχειρίδιο Χρήσης - ΥΠΟΒΡΥΧΙΑ ΜΑΣΚΑ ΜΕ ΕΝΣΩΜΑΤΩΜΕΝΗ ΨΗΦΙΑΚΗ ΦΩΤΟΓΡΑΦΙΚΗ ΜΗΧΑΝΗ

ENGLISH

DEUTSCH

ITALIANO

NEDERLANDS

FRANCAIS

ESPAÑOL

PORTUGUES

SVENSKA

NORSK

Ελληνικά

IMPORTANT

Ce manuel explique comment utiliser de façon sûre le Underwater Digital Camera Mask. **Merci de lire attentivement ces instructions avant d'utiliser la caméra.**

Gardez ce manuel en lieu sûr pour vous y référer plus tard.

Avertissement

Bien que tous les efforts aient été faits pour que les informations contenues dans ce manuel soient précises et complètes, notre responsabilité ne saurait être engagée en cas d'erreurs ou d'omissions. Liquid Image Co se réserve le droit de modifier les spécifications matérielles et logicielles décrites ici à tout moment et sans préavis.

Liquid Image Co décline toute responsabilité pour les dommages causés par une mauvaise utilisation du produit, le non respect des instructions, ou encore les modifications apportées au CAMERA MASK.

Avertissement concernant le stockage des données - Les données enregistrées peuvent être perdues ou dégradées. Il est recommandé de copier les données importantes sur un support séparé (disque dur, DVD-R, CD-R, etc.). Liquid Image Co n'offre aucune garantie, ni ne saurait être tenu pour responsable de la perte ou de la dégradation des données causées par le dysfonctionnement de la caméra, du logiciel, de la carte mémoire, de l'ordinateur, des périphériques, ainsi que pour la perte d'images qui n'auraient pu être enregistrées, seraient effacées, détruites ou endommagés de quelque façon, à cause d'un problème ou d'une erreur d'utilisation de la caméra ou de ses accessoires.

Le Underwater Digital Camera Mask est un produit électronique sophistiqué et doit toujours être utilisé sous la conduite d'un adulte. Ce produit ne doit pas être utilisé par un enfant de moins de 13 ans. Ce produit n'est pas un jouet. L'insertion de cartes mémoire, du câble USB et/ou de piles doit être effectuée par un adulte de 18 ans ou plus, ayant lu et compris ce manuel. Un adulte doit toujours vérifier les compartiments étanches avant chaque utilisation.

SOMMAIRE

1.0 DÉCOUVREZ VOTRE CAMERA MASK - Explorer Series™	
1.1 Caractéristiques	FR-2
1.2 Spécifications	FR-2
1.3 Configuration minimale	FR-2
2.0 CONTENU DE LA BOÎTE	
2.1 Éléments et accessoires inclus	FR-3
2.2 Noms des Pièces - Vue Avant	FR-4
2.3 Noms des Pièces - Vue Arrière	FR-5
2.4 Noms des Pièces - Vue d'Ensemble	FR-6
3.0 INSTALLATION DU CAMERA MASK	
3.1 Insérer ou remplacer les piles	FR-7
3.2 Insérez une carte SD Micro	FR-8
3.3 Réglage de la date et de l'heure.	FR-9
3.4 Compartiment de Stockage	FR-10
4.0 ENREGISTRER DES PHOTOS ET VIDÉOS	
4.1 Mode Image Fixe	FR-10
4.2 Mode Vidéo	FR-11
4.3 Extinction	FR-11
5.0 TRANSFÉRER DES IMAGES FIXES ET DES VIDÉOS SUR UN ORDINATEUR	
5.1 Ouvrir le compartiment mémoire	FR-12
5.2 Connecter et transférer des fichiers	FR-12
5.3 Déconnecter et fermer le compartiment mémoire	FR-13
6.0 INSTRUCTIONS DE TEST DE LA CAMÉRA	
6.1 Un - Prendre des photos et des vidéos de test	FR-13
6.2 Deux - Test de taille de fichier	FR-14
6.3 Trois - Utiliser le VISEUR EN CROIX	FR-15
6.4 Quatre - Tester le CAMERA MASK en eau peu profonde	FR-16
7.0 ENTRETIEN	FR-16
8.0 PRÉCAUTIONS D'EMPLOI DE LA CAMÉRA	FR-18
9.0 PRÉCAUTIONS D'EMPLOI DU MASQUE	FR-19
10.0 PRÉCAUTIONS D'EMPLOI DES PILES	FR-20
11.0 QUESTIONS FRÉQUENTES ET DÉPANNAGE	FR-21
12.0 ACCESSOIRES	FR-23

1.0 DECOUVREZ VOTRE CAMERA MASK



1.1 Caractéristiques

Images fixes

Séquences vidéo

Mémoire flash de type NAND de 32 Mo et support de Carte SD Micro

Pilote pour Windows 2000/ME/XP/Vista/7 et Mac 9.x et X.x

1.2 Spécifications - peuvent être modifiées sans préavis

Capteur	Capteur CMOS 5.0 MP
Résolution de l'image *	8.0Megapixels (3264 * 2448)
Lentille	F/3.2 f=4.0mm
Focale	0.8m à infini
Mémoire interne	Mémoire flash de type NAND de 32Mo
Carte mémoire externe	Carte SD/SDHC Micro jusqu'à 32Go de capacité
Mode vidéo **	Jusqu'à 30 FPS @VGA
Format de fichier	Image : JPEG, vidéo : AVI
Indicateur d'état	Écran LCD
Interface PC	USB
Alimentation	2 AAA 1.5V (LR03, FR03) Alcalines, Lithium Energizer®, ou NiMH
Extinction automatique	180 secondes

* Le nombre effectif de pixels du dispositif est une donnée approximative

** Approximative FPS

1.3 Configuration minimale

Système d'exploitation	Windows 2000/ME/XP/Vista/7 et Mac 9.x ou X.x
Processeur	Pentium II ou supérieur
Mémoire vive	64 Mo minimum
Interface	Port USB
CD	Lecteur CD ROM 4x ou supérieur

2.0 CONTENU DE LA BOÎTE

2.1 Éléments et accessoires inclus

Veillez vérifier le contenu de la boîte avant utilisation. Contactez votre revendeur Liquid Image Co s'il manque un élément.

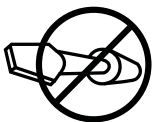
MANUEL UTILISATEUR
UNDERWATER DIGITAL CAMERA MASK
CÂBLE USB
GARANTIE

Les accessoires peuvent inclure:

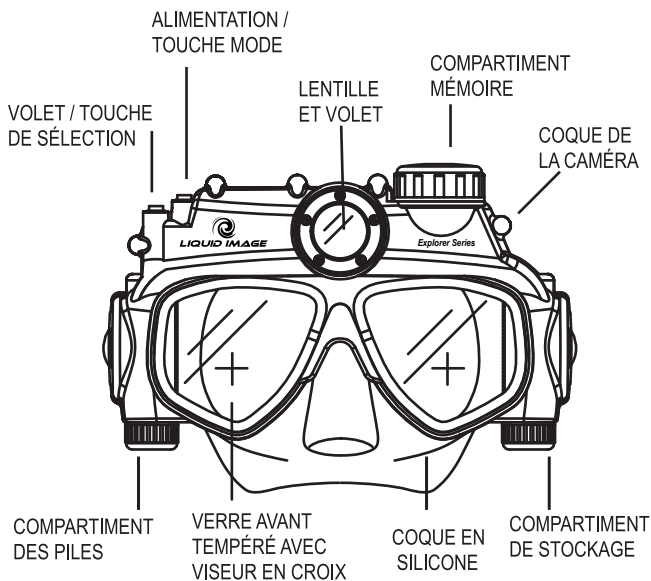
*SAC DE TRANSPORT
PILES
TUBE LUBRIFIANT SILICONE*

IMPORTANT : il sera fait référence au UNDERWATER DIGITALCAMERA MASK en tant que "CAMERA MASK" tout au long de ce manuel.

ATTENTION : N'OUVREZ JAMAIS LE CORPS DE L'APPAREIL VISSÉ EN USINE. CELA ANNULERAIT LA GARANTIE. N'OUVREZ JAMAIS AUCUN ÉLÉMENT DE LA CAMÉRA À L'AIDE D'UN TOURNEVIS.

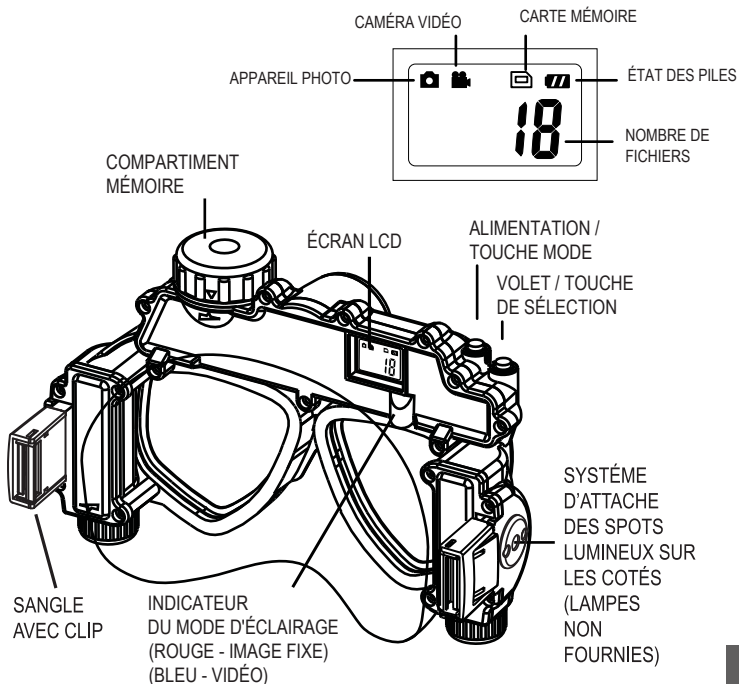


2.2 Noms des Pièces - Vue Avant



CÂBLE USB

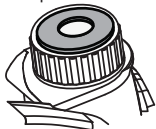
2.3 Noms des Pièces- Vue Arrière



IMPERMÉABLE À L'EAU

Non imperméable à l'eau

Imperméable à l'eau



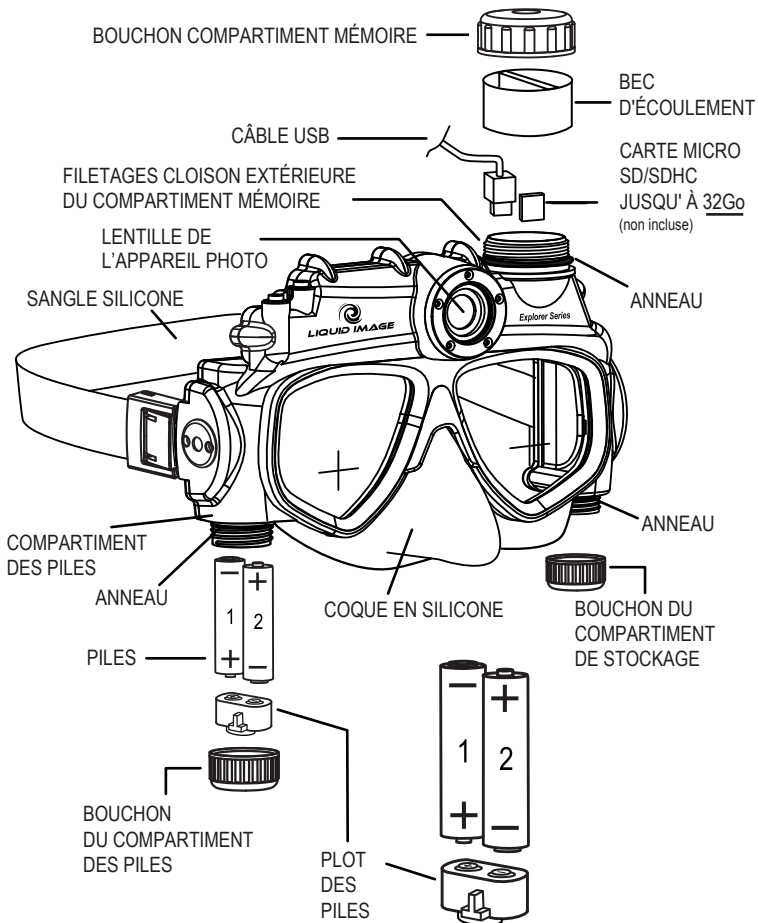
Tourner le capuchon jusqu'à ce que vous puissiez voir le rond noir à travers le capuchon transparent, ceci est une indication visuelle pour assurer que le capuchon est imperméable à l'eau.

Capuchons étanches



Veiller à fermer les capuchons dans les limites de l'étanchéité. **Ne pas serrer les capuchons à bloc.**

2.4 Noms des Pièces - Vue d'Ensemble



3.0 INSTALLATION DU CAMERA MASK

IMPORTANT : Cette opération doit être effectuée par un adulte d'au moins 18 ans. Assurez-vous que le CAMERA MASK est complètement sec avant de procéder à l'installation. Celle-ci doit toujours se faire dans un endroit sec et en environnement contrôlé. L'opération doit être effectuée à l'intérieur.

3.1 Insérer ou remplacer les piles

Vous pouvez utiliser des piles AAA alcalines, au lithium, ou NiMH pour alimenter le CAMERA MASK (1.5V AAA, LR03, FR03). REMARQUE : nous vous suggérons d'utiliser des piles Energizer® au lithium. Utilisées dans le CAMERA MASK, leur durée de vie est environ 10 fois plus élevée que les piles alcalines.

REMARQUE : l'affichage LCD indique le niveau des piles. Lorsque plus aucune barre ne s'affiche, le niveau est faible. Les piles doivent alors être remplacées. Les fichiers stockés en mémoire interne ou sur la carte SD ne seront pas perdus en cas d'épuisement des piles ou lors de leur remplacement.

ATTENTION : Veuillez toujours insérer deux piles neuves de même type et de même marque. Ne mélangez pas différents types de piles. Suivez toutes les instructions du fabricant des piles que vous utilisez.

Pour insérer ou remplacer les piles :

1. Localisez le COMPARTIMENT DES PILES.
2. Ouvrez le BOUCHON DU COMPARTIMENT DES PILES. Retirez délicatement le bouchon.
3. Localisez et retirez le plot des piles. ATTENTION : ne perdez pas cet élément. Le CAMERA MASK ne fonctionnera pas sans lui.
4. Disposez des anciennes piles selon la législation en vigueur dans votre pays.
5. Insérez les piles neuves en respectant le schéma à l'intérieur du COMPARTIMENT DES PILES.
6. Remplacez le plot des piles
7. Fermer le COMPARTIMENT DES PILES dans la limite de l'étanchéité marquée sur le boîtier du masque (détails voir pag. FR-5). Ne pas serrer les capuchons à bloc.

Estimation de la durée de vie des piles AAA alcalines et au lithium

Piles AAA alcalines

Mode image fixe : 400 photos

Mode enregistrement séquence vidéo : 30 minutes

Piles AAA au lithium (Energizer®)

Mode image fixe : 4000 photos

Mode enregistrement séquence vidéo : 250 minutes

3.2 Insérez une carte SD Micro

(Étape optionnelle - recommandée)

REMARQUE : La caméra est livrée sans carte mémoire SD Micro. Il est cependant recommandé d'en faire l'acquisition afin d'augmenter la capacité mémoire de l'appareil. Cette caméra fonctionne avec une carte SD/SDHC Micro jusqu'à 32Go. Lisez soigneusement les instructions et mises en garde de la carte.

Capacité approximative de stockage

• Mémoire interne de 32 Mo Images: 27-30 Vidéo : 47-52 secondes

Carte SD Micro 1 Go Images: 1100-1400 Vidéo : 28-35 minutes

* mémoire incluse

Pour insérer une carte mémoire SD Micro :

1. Localisez le COMPARTIMENT MÉMOIRE au-dessus du CAMERA MASK. (Ce compartiment héberge également le port USB.)
2. Ouvrez LE BOUCHON COMPARTIMENT MÉMOIRE
3. Localisez et retirez le BEC D'ÉCOULEMENT en caoutchouc. ATTENTION : ne perdez pas cet élément. Il fait partie du système d'étanchéité.
4. Insérez la carte SD Micro selon le schéma situé près du slot mémoire.
ATTENTION : Liquid Image Co ne peut être tenu pour responsable des dommages occasionnés au CAMERA MASK si la carte n'est pas convenablement insérée.
5. Remplacez le BEC D'ÉCOULEMENT en caoutchouc dans le COMPARTIMENT MÉMOIRE.
6. Fermer le COMPARTIMENT MÉMOIRE dans la limite de l'étanchéité marquée sur le boîtier du masque (détails voir pag. FR-5). Ne pas serrer les capuchons à bloc.

3.3 Réglage de la date et de l'heure

Cet appareil vous permet d'afficher la date et l'heure sur votre photo ou votre fichier vidéo.

1. Appuyez sur la touche POWER/MODE pour allumer la caméra.
2. Maintenez la touche SHUTTER/SELECTION enfoncée, appuyez 3 fois de suite sur la touche POWER/MODE et relâchez la touche SHUTTER/SELECT, puis relâchez le bouton SHUTTER / SELECT (OBTURATEUR/ SELECT) L'écran LCD accédera à la programmation de l'heure. Vous serez en mesure de changer l'Année (YYYY) le Mois (MM), le Jour (DD), l'Heure (hh), et les Minutes (mm). La première fenêtre sera YYYY pour l'année. Appuyez sur le bouton SHUTTER / SELECT (OBTURATEUR/ SELECT) et les chiffres apparaitront (par ex: 2009). Le premier chiffre "2" pour l'année commencera de clignoter.
3. Appuyez sur le bouton POWER / MODE pour changer le caractère clignotant de 0-9. Appuyez sur le bouton SHUTTER / SELECT (OBTURATEUR/ SELECT) pour choisir le chiffre et passer au prochain chiffre "0". Le processus de programmation est de gauche à droite et ira à travers les différents réglages : de l'année, mois, jour, heure et minute. Une fois que le nombre est confirmé en appuyant sur le bouton SHUTTER / SELECT (OBTURATEUR/ SELECT.) le chiffre suivant commencera à clignoter. Une fois que vous voyez à nouveau les lettres comme MM pour le mois, appuyez sur le bouton SHUTTER / SELECT (OBTURATEUR/ SELECT.) pour déplacer les chiffres représentant le mois. Poursuivez le processus jusqu'à ce que vous reveniez à YYYY.
4. Pour sortir de la programmation de la date et de l'heure, appuyez et maintenez le bouton SHUTTER / SELECT (OBTURATEUR/ SELECT.) pendant 2 secondes. Le MASQUE CAMERA reviendra au mode image fixe (VOYANT LUMINEUX LED ROUGE).
5. Lorsque la pile doit être remplacée ou est déchargée, la programmation des données pour la date sera maintenue pendant 24 heures.

3.4 COMPARTIMENT DE STOCKAGE (ÉTAPE OPTIONNELLE)

Vous pouvez utiliser le COMPARTIMENT DE STOCKAGE du CAMERA MASK pour stocker de petits objets, comme de la monnaie, ou piles. Fermer le COMPARTIMENT DE STOCKAGE dans la limite de l'étanchéité marquée sur le boîtier du masque (détails voir pag. FR-5). Ne pas serrer les capuchons à bloc.

AVERTISSEMENT : Un adulte d'au moins 18 ans doit toujours vérifier chacun des trois compartiments étanches. Liquid Image Co décline toute responsabilité pour tout dommage provoqué par un compartiment qui n'aurait pas été refermé conformément aux instructions du présent manuel.

4.0 ENREGISTRER DES PHOTOS ET VIDÉOS

ATTENTION : Lisez et réalisez le TEST CAMÉRA en 4 parties décrit dans ce manuel avant toute utilisation dans l'eau !

REMARQUE : Le CAMERA MASK possède 2 modes de fonctionnement. L'appui sur la touche POWER/MODE fait défiler ces modes dans l'ordre suivant : Image Fixe, Vidéo et Suppression. Pour passer au mode suivant, appuyez une fois sur cette touche. La caméra restera allumée et prête à l'emploi pendant 180 secondes, après quoi elle s'éteindra automatiquement. Si vous appuyez pendant plus d'1 seconde sur la touche POWER/MODE, la caméra s'éteindra également.

4.1 Mode Image Fixe - LUMIÈRE ROUGE

1. Appuyez sur la touche POWER/MODE pendant au moins 1 seconde. La caméra s'allume en mode Image Fixe.

Remarque : L'INDICATEUR LUMINEUX ROUGE est allumé. Le CAMERA MASK est maintenant en mode Image Fixe et prêt à prendre des photos. L'écran LCD affiche l'icône appareil photo.

2. Appuyez une fois sur la touche VOLET/SÉLECTION. Une image fixe est capturée.

REMARQUE : Afin de garantir la netteté des prises de vue, la distance entre l'appareil et le sujet doit être d'au moins 0,8 m.

4.2 Mode Vidéo - LUMIÈRE BLEUE

1. Appuyez sur la touche POWER/MODE pendant au moins 1 seconde. La caméra s'allume.
2. Appuyez à nouveau, brièvement, sur la touche POWER/MODE pour passer en mode Vidéo. Remarque : l'INDICATEUR LUMINEUX BLEU est allumé. Le CAMERA MASK est maintenant en mode Vidéo, et prêt à enregistrer des séquences vidéo. L'écran LCD affiche l'icône caméra vidéo.
3. Appuyez une fois sur la touche VOLET/SÉLECTION. L'enregistrement commence. Remarque : l'INDICATEUR LUMINEUX BLEU clignote. Il continuera de clignoter tant que durera l'enregistrement.
4. Pour arrêter l'enregistrement, appuyez à nouveau sur la touche VOLET/SÉLECTION.

4.3 Extinction

1. Appuyez sur la touche POWER/MODE pendant plus d'1 seconde pour éteindre la caméra. REMARQUE : Au bout de 180 secondes, et si aucune touche n'est pressée, le CAMERA MASK s'éteindra automatiquement.

5.0 TRANSFÉRER DES IMAGES FIXES ET DES VIDÉOS SUR UN ORDINATEUR.

AVERTISSEMENT : PRENEZ SOIN DE TOUJOURS RINCER À L'EAU CLAIRE ET DE SÉCHER LE CAMERA MASK AVANT D'OUVRIER LE COMPARTIMENT MÉMOIRE.

Il y a deux façons de transférer les fichiers photos et vidéos sur un ordinateur. Le câble USB livré avec le CAMERA MASK permet de relier celui-ci directement à l'ordinateur. Vous pouvez également acquérir et utiliser une carte SD Micro pour stocker et transférer les photos et vidéos prises avec le CAMERA MASK.

Il n'est pas nécessaire d'installer un logiciel particulier sur l'ordinateur pour qu'il accède aux fichiers stockés dans le CAMERA MASK : celui-ci se comporte comme un disque dur externe lorsqu'il est relié à un ordinateur via le câble USB.

5.1 Ouvrir le compartiment mémoire

1. Assurez-vous que le CAMERA MASK soit entièrement propre et sec. Suivez les instructions relatives à l'ENTRETIEN.
2. Ouvrez délicatement le COMPARTIMENT MÉMOIRE.
3. Localisez et retirez le BEC D'ÉCOULEMENT. Assurez-vous qu'il soit propre et sec. ATTENTION : ne perdez pas cet élément. Il fait partie du système d'étanchéité.

5.2 Connecter et transférer des fichiers

1. Choisissez une méthode de transfert : USB ou carte SD Micro.

TRANSFERT USB

Branchez le câble USB à un port USB de l'ordinateur et au port USB du CAMERA MASK. Celui-ci s'allume automatiquement en mode TRANSFERT (PC). REMARQUE : le câble USB permet d'accéder à la fois à la mémoire interne et au contenu de la carte SD Micro.

TRANSFERT PAR CARTE SD MICRO

Appuyez doucement sur la carte SD Micro. Celle-ci se place en position pour être retirée. Une fois retirée de la caméra, insérez la carte dans le slot approprié sur votre ordinateur, ou bien dans un adaptateur relié à l'ordinateur.

AVERTISSEMENT : N'insérez jamais une carte SD Micro humide dans un ordinateur ou un adaptateur.

2. Une fenêtre de connexion s'ouvre automatiquement sur l'écran de l'ordinateur. *REMARQUE : si la fenêtre ne s'ouvre pas automatiquement, recherchez le nouvel icône disque dur et cliquez dessus pour visualiser vos fichiers photos et vidéos.*
3. Les fichiers apparaissent dans un répertoire.
4. Copiez-collez les fichiers souhaités dans un répertoire sur l'ordinateur (par exemple: Mes images\Hawaii). Vous pouvez également copier-coller le répertoire entier.

-
5. Si vous souhaitez supprimer des fichiers de la mémoire interne du CAMERA MASK ou de la carte SD Micro, sélectionnez-les et appuyez sur la touche Suppr du clavier de votre ordinateur.
 6. Fermez la fenêtre.

REMARQUE SUR LES LECTEURS MÉDIA :

Il existe de nombreux lecteurs média grâce auxquels vous pouvez lire les fichiers vidéos au format AVI enregistrés avec le CAMERA MASK. Si votre lecteur par défaut ne peut lire les vidéos, vous devrez peut-être le mettre à jour. Vous pouvez également en télécharger un autre sur internet, depuis une site de confiance.

5.3 Déconnecter et fermer le compartiment mémoire

1. Déconnectez le câble USB de votre ordinateur et du CAMERA MASK. Si vous avez transféré les fichiers à l'aide d'une carte SD Micro, retirez-la de l'ordinateur et remettez-la dans le CAMERA MASK.
2. Remettez le BEC D'ÉCOULEMENT dans le compartiment mémoire. Fermez le COMPARTIMENT MÉMOIRE dans la limite de l'étanchéité marquée sur le boîtier du masque (détails voir pag. FR-5). Ne pas serrer les capuchons à bloc.

REMARQUE : Il est recommandé de toujours supprimer tous les fichiers du CAMERA MASK ou de la carte SD Micro après avoir transféré vos fichiers sur l'ordinateur, afin de libérer de l'espace pour d'autres photos et séquences vidéos.

6.0 INSTRUCTIONS DE TEST DE LA CAMÉRA - 4 PARTIES

6.1 Un - Prendre des photos et des vidéos de test :

Avant d'utiliser la caméra dans l'eau et de capturer des images et/ou des vidéos importantes, il est nécessaire d'enregistrer des photos et des vidéos de test, afin de s'assurer que le matériel est bien installé et prêt à être utilisé. Il est préférable de bouger doucement lorsque vous prenez des photos ou capturez de la vidéo et d'éviter de bouger la tête d'un côté et de l'autre afin d'éviter d'avoir des images floues et des vidéos instables. Suivez les instructions suivantes pour réaliser la première partie du test. Liquid Image Co décline toute responsabilité en cas de perte de contenu enregistré due à une panne de la caméra ou de la carte mémoire.

En plein soleil, la lumière rouge peut être difficile à voir. Faites de l'ombre au-dessus de votre tête pour distinguer le MODE ÉCLAIRAGE.



6.2 Deux - Test de taille de fichier :

Lors de l'enregistrement vidéo, il est très important que vous connaissiez bien la taille de fichier que votre ordinateur peut stocker, et lire. Si vous enregistrez une séquence vidéo en continu dans la mémoire interne du CAMERA MASK ou dans une carte mémoire, il est possible que vous ne puissiez pas la lire ou la transférer sur votre ordinateur à cause de sa taille.

Réalisez un test de taille de fichier avant de capturer des photos et/ou vidéos importantes. Testez différentes tailles de fichier afin de vous assurer que votre ordinateur sera capable de stocker et de lire les fichiers que vous enregistrez. Si vous rencontrez des difficultés à la lecture de fichiers vidéos, essayez de prendre des séquences plus courtes. Vous pouvez également essayer d'ouvrir les fichiers avec un lecteur média différent, car tous les lecteurs ne fonctionnent pas de la même façon.

Le tableau suivant donne l'estimation de la taille de fichier par minute d'enregistrement.

Tailles approximatives du fichier

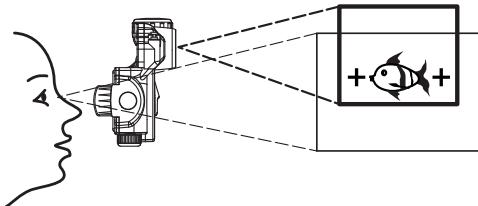
TEMPS (min):	0.5	1	10	30
TAILLE DU FICHIER:	18MB	36MB	360MB	1080MB

REMARQUE : Les tailles de fichier varieront selon la complexité de la scène. Les tailles indiquées ne sont que des estimations.

REMARQUE : Selon les piles que vous utilisez, et si vous avez ajouté un carte SD Micro de 2 Go, vous pouvez enregistrer une séquence vidéo d'une heure ou plus. Il est cependant conseillé de prendre de courtes séquences. Cela facilitera le transfert des fichiers, ainsi que leur lecture.

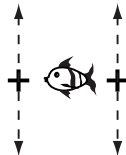
6.3 Trois - Utiliser le VISEUR EN CROIX :

Le VISEUR EN CROIX sur les lunettes du CAMERA MASK vous permet d'ajuster la visée. Généralement, la caméra capture la scène qui se trouve directement en face de vous. Votre champ de vision est plus large que celui de la caméra.



Selon l'orientation de votre regard par rapport à la lentille et au viseur de la caméra, vous pourrez remarquer que les images capturées par la caméra sont un peu plus hautes ou plus basses que la scène située directement devant vous. Cela est dû à la position différente de vos yeux par rapport à celle de la lentille de la caméra.

NOTE : les prises de vues rapprochées seront plus haute (au dessus des croix de visée ou votre point ligne de vision) car l'objectif de la caméra est situé au-dessus de vos yeux.



Après avoir réalisé votre premier test, et si vous remarquez que le haut ou le bas du sujet sur l'image est coupé, réalisez un autre test en essayant de regarder légèrement plus bas ou plus haut. Cela vous aidera à déterminer comment cadrer au mieux vos images. Pour certaines personnes, le VISEUR EN CROIX peut se situer au milieu de l'image. Pour d'autres, il peut se situer en haut ou en bas de l'image. Il est très important de déterminer cela avant de capturer des photos et/ou des vidéos importantes. Entraînez-vous pour connaître votre distance optimale de prise de vue éloignée et rapprochées.

REMARQUE : Quand vous essayez le CAMERA MASK pour la première fois, il est possible que vous ne distinguiez pas bien le VISEUR EN CROIX sur les lunettes. Il est plus facile de distinguer le viseur sous l'eau.

6.4 Quatre - Tester le CAMERA MASK en eau peu profonde :

Il est important de tester le CAMERA MASK en eau peu profonde, où vous avez pied.

1. Assurez-vous que l'eau est calme et sans obstacles.
2. Mouillez vos cheveux, et enfiler le CAMERA MASK. Prenez soin de plaquer vos cheveux en arrière de façon à ce que le masque soit étanche. Les PINCES DE SANGLE DE RETRAIT RAPIDE sont conçues pour une fixation aisée. Elles peuvent être fixées après avoir positionné le masque sur votre visage. Elles sont également conçues pour retirer aisément le CAMERA MASK après usage.
3. Testez le confort et l'étanchéité autour des yeux. Serrez ou desserrez la sangle si besoin est.
4. Placez vos doigts sur les touches en haut à droite du masque afin de vous familiariser avec leur position.
5. Testez tous les modes de la caméra en repérant la couleur de l'INDICATEUR DE MODE LUMINEUX au-dessus de votre œil droit.
6. Appuyez longuement sur la touche d'alimentation jusqu'à ce que l'INDICATEUR DE MODE LUMINEUX disparaisse, indiquant que le CAMERA MASK est éteint.
7. Restez en eau peu profonde et pratiquez l'utilisation des touches du CAMERA MASK en capturant des images et des vidéos, jusqu'à ce que vous ayez acquis l'habitude de porter et d'utiliser le CAMERA MASK tout en nageant.

AVERTISSEMENT : avant de pratiquer avec un tuba ou en plongée sous-marine, assurez-vous d'être à l'aise avec le port et l'utilisation du masque et de la caméra. Réalisez le test caméra avant chaque excursion pour vérifier que chaque élément est fonctionnel.

AVERTISSEMENT : les compartiments du CAMERA MASK ne doivent être ouverts qu'en environnement protégé (loin du sable et de l'eau).
N'ouvrez JAMAIS un compartiment fermé par des vis.

7.0 ENTRETIEN

Après avoir utilisé le CAMERA MASK, nettoyez-le et retirez-en toujours l'eau, le sel, le sable et autres débris avant de l'ouvrir ou le stocker. Utilisez toujours de l'eau claire.

Pour le nettoyage :

1. Vérifier l'étanchéité de chacun des trois bouchons avant de plonger l'appareil dans l'eau.
2. Rincez toujours le CAMERA MASK à l'EAU CLAIRE pour en retirer le sable, le sel et autres débris. N'utilisez pas d'eau chaude ou sous pression car cela pourrait endommager l'appareil.
3. Utilisez un linge sec et doux pour retirer toute l'eau. Appuyez soigneusement dans les coins de chaque compartiment pour absorber toute l'eau.

-
4. Une fois la caméra entièrement sèche à l'extérieur, assurez-vous de vous être entièrement séché vous-même (mains, cheveux, vêtements) avant d'ouvrir tout compartiment. Cette précaution est nécessaire afin d'éviter de faire tomber de l'eau sur ou à l'intérieur de la caméra.
 5. Ouvrez doucement chaque compartiment. Retirez-en toute moisissure, sable ou débris à l'aide d'un linge ou d'un tampon en coton.
 6. En nettoyant l'intérieur des compartiments, faites attention à ne pas toucher les composants électroniques du CAMERA MASK.
 7. Avant de refermer le compartiment, remplacez chaque élément séparé. Puis inspectez et nettoyez l'intérieur du bouchon avant de le replacer sur le compartiment ouvert.
 8. Pour assurer les meilleures performances de votre masque, ôtez le sel et le sable ou tout autre débris du compartiment à carte après utilisation et appliquez une fine couche de graisse de silicone sur l'anneau du compartiment avant de le refermer. Maintenez éloigné des composants électroniques.
 9. Suivez les instructions pour transférer des fichiers.
 10. Rangez le CAMERA MASK dans un endroit sec et à l'abri du soleil.
 11. Gardez le CAMERA MASK en un lieu tempéré, éloigné d'une source de chaleur ou d'un système d'air conditionné. Les températures extrêmes peuvent endommager le CAMERA MASK. Les fluctuations de température peuvent créer de la condensation à l'intérieur de l'appareil et l'endommager. Si vous remarquez de la condensation, n'utilisez pas le CAMERA MASK. Placez-le dans un endroit sec et tempéré jusqu'à ce que la condensation disparaisse. Faites un test caméra avant toute utilisation pour tester sa fonctionnalité. N'utilisez pas de sèche-cheveux.
 12. Climats humides. Assurez-vous d'ouvrir les compartiments du masque le moins possible et le moins longtemps possible afin d'éviter que l'humidité de l'air ne reste emprisonnée sous les bouchons lorsque les compartiments sont ouverts pendant un long moment. Cela risque d'entraîner une condensation au niveau de l'objectif lorsque le masque est plongée dans une eau plus chaude.
 13. Température conseillée d'utilisation : 0 à 40°C (32 to 104°F) / Température conseillée de stockage : -18 à 49°C (0 to 120°F) / Taux d'humidité conseillé : 30 à 90% (sans condensation visible) / Taux d'humidité de stockage : 10 à 90% (sans condensation visible).

8.0 PRÉCAUTIONS D'EMPLOI DE LA CAMÉRA

Ne touchez jamais les composants de connexion qui sont exposés quand le **COMPARTIMENT DES PILES** ou le **COMPARTIMENT MÉMOIRE** sont ouverts. Il y a risque de choc électrique si les composants des compartiments sont humides.

Si le CAMERA MASK émet un bruit, de la fumée ou une odeur bizarre, éteignez-le immédiatement et retirez les piles.

1. L'utilisation du CAMERA MASK d'une autre façon que celle pour laquelle il est conçu peut provoquer des blessures corporelles et/ou endommager l'appareil. N'utilisez jamais le CAMERA MASK pour d'autres activités que la baignade ou la plongée.
2. Évitez les chocs, les projections, les collisions avec d'autres objets résistants, et les secousses. Cela pourrait endommager les composants de l'appareil.
3. N'ouvrez jamais le corps de l'appareil. Il y a risque de choc électrique si vous touchez les composants de la caméra.
4. Les enfants de moins de 13 ans ne doivent ni porter, ni utiliser le CAMERA MASK.
5. Les enfants de 13 à 17 ans ne doivent utiliser l'appareil, dans ou hors de l'eau, que sous la conduite d'un adulte. Camera Mask n'est pas un jouet et nécessite d'être traité avec beaucoup de soin comme tout autre matériel photo de plongée.
6. Un adulte de 18 ans ou plus doit toujours sécher l'appareil entièrement avant de remplacer les piles ou de transférer des fichiers sur un ordinateur.
7. Faites bien attention à votre environnement en utilisant la caméra. Si vous ne le faites pas, vous vous exposez à des accidents et/ou des blessures. Si vous n'êtes pas dans un environnement propice, n'utilisez pas la caméra.
8. **N'utilisez le CAMERA MASK qu'à la profondeur indiquée sur le corps de l'appareil et sur l'emballage.** L'utilisation de la caméra à une plus grande profondeur peut permettre à l'eau de pénétrer à l'intérieur de l'appareil et l'endommager.
9. N'appuyez pas sur les touches de l'appareil avec une force excessive. Cela pourrait endommager la coque.
10. Cet appareil est conçu pour être immergé pendant environ 60 minutes. Une durée d'utilisation plus longue peut permettre à l'eau de pénétrer à l'intérieur du CAMERA MASK et l'endommager.

-
11. Si l'intérieur de la caméra est mouillé, éteignez-la immédiatement et retirez les piles. Puis disposez de l'appareil selon la législation en vigueur dans votre pays. L'utilisation de la caméra après que l'un de ses composants internes n'ait été mouillé peut provoquer un incendie ou un choc électrique.
 12. Si les piles sont mouillées, il y a un risque d'incendie, de choc électrique, de court-circuit ou de corrosion. Retirez les piles immédiatement et disposez-en selon la législation en vigueur dans votre pays.
 13. Ne placez pas l'appareil sur une surface instable ou au bord d'une surface. Une chute peut endommager la caméra et provoquer des blessures. Si le corps de la caméra est endommagé, disposez de l'appareil selon la législation en vigueur dans votre pays. L'utilisation de la caméra dont le corps est endommagé peut provoquer un incendie ou un choc électrique.
 14. **Ne laissez jamais le CAMERA MASK en plein soleil.** Ne le laissez pas dans le coffre d'une voiture, ou dans une voiture lors d'une chaude journée. L'exposition au soleil ou à de hautes températures peut endommager l'appareil ou le faire exploser.
 15. N'utilisez pas le CAMERA MASK dans un lieu dans lequel flotte du gaz explosif ou des matériaux inflammables. Cela peut provoquer un incendie ou une explosion.
 16. Si la caméra ne doit pas être utilisée pendant une longue période, retirez les piles de l'appareil. Ceci afin de prévenir toute chaleur excessive ou une fuite du liquide contenu dans les piles, pouvant provoquer des blessures ou endommager des objets environnants.

9.0 PRÉCAUTIONS D'EMPLOI DU MASQUE

1. Ne plongez ni ne sautez en portant le CAMERA MASK. Cela pourrait entraîner des blessures. Placez-le sur votre visage après être entré dans l'eau.
2. Retirez le masque soigneusement en le soulevant par le haut. En le retirant par devant, il peut vous revenir au visage et blesser vos yeux.
3. Ne portez pas le CAMERA MASK en-dehors de l'eau. Il est conçu pour être utilisé dans l'eau.
4. N'utilisez pas le masque si votre peau est coupée ou lacérée de quelque façon que ce soit. Retirez-le si vous ressentez de l'irritation.
5. N'utilisez pas le CAMERA MASK si des chocs soudains et violents peuvent survenir, car des impacts sur la lentille ou le corps de l'appareil peuvent les briser, et

provoquer de graves blessures au visage et/ou aux yeux.

6. Ne regardez pas directement le soleil avec le CAMERA MASK. Cela pourrait endommager vos yeux.

7. Les enfants doivent toujours être accompagnés d'un adulte lorsqu'ils nagent ou jouent dans l'eau. Les enfants de moins de 13 ans ne doivent jamais porter ni utiliser le CAMERA MASK.

8. Le CAMERA MASK ne doit être utilisé que par des personnes qui sont capables de nager en toute sécurité en portant un masque de plongée et en utilisant une caméra de plongée.

9. Faites bien attention à votre environnement (personnes, vie aquatique, récifs et élément liquide) en utilisant le CAMERA MASK. Ceci afin d'éviter les accidents.

10. N'utilisez pas le CAMERA MASK comme équipement de flottaison (gilet de sauvetage). Ce n'est pas un équipement de sauvetage.

11. Évitez de marcher ou de nager avec le CAMERA MASK autour du cou. La sangle peut s'entortiller et provoquer un étranglement ou autre blessure corporelle.

10.0 PRÉCAUTIONS D'EMPLOI DES PILES

1. N'utilisez que des piles de même type, ou de type équivalent.

2. Les piles usagées doivent être retirées du CAMERA MASK.

3. Déposez les piles usagées en des lieux appropriés.

4. Les piles non-rechargeables ne doivent pas être rechargées.

5. Les piles doivent être insérées suivant leur polarité.

6. Le changement des piles doit être effectué par un adulte.

7. Ne mélangez pas différents types de piles, ni des piles neuves et usagées.

8. Toutes les piles doivent être changées en même temps.

9. Ne jetez pas les piles au feu.

10. Éteignez l'appareil après utilisation, et retirez les piles.

11. Les bornes des piles ne doivent pas être mises en court-circuit.

12. Ne jetez, ne heurtez ni ne soumettez les piles à des chocs violents.

13. Ne laissez pas les piles entrer en contact avec l'eau, claire ou salée, et ne laissez pas les bornes se mouiller.

14. Si le liquide contenu dans les piles coule sur vos vêtements ou votre peau, rincez immédiatement à l'eau claire et recherchez des soins urgents.

11.0 QUESTIONS FRÉQUENTES ET DÉPANNAGE

1. À quelle profondeur peut aller mon CAMERA MASK ? La profondeur est indiquée sur l'emballage et le bon de garantie ainsi que sur le masque de plongée. Certains MASQUES CAMÉRAS peuvent aller plus profond que d'autres, selon la qualité des éléments ou les procédures de test au moment de la production de l'appareil. Exposer le CAMERA MASK à une profondeur trop grande peut entraîner des dommages et annuler la garantie.
2. Certaines de mes photos sont sombres ou floues. La clarté de l'eau et les conditions d'éclairage affectent la qualité de vos images. Les océans, les lacs et les piscines diffèrent largement en clarté, et cette clarté baisse avec la profondeur. Testez la prise de vue sous différentes conditions, par exemple dans une eau claire près de la surface, et au-dessus de l'eau sous différentes conditions d'éclairage diurne, pour évaluer le fonctionnement de l'appareil. Les impuretés, le sel ou les empreintes peuvent également rendre vos photos floues. Aussi, vous pouvez avoir un écoulement d'eau sur les verres lorsque vous êtes hors de l'eau, causant de image floues. Nettoyez soigneusement la lentille avec un chiffon propre et doux. Cette caméra a été conçue pour un usage extérieur et diurne. Les photos et vidéos prises à l'intérieur peuvent être de qualité médiocre. Vous pouvez également utiliser le logiciel de retouches d'images pour améliorer la qualité de vos photos et vidéos.
3. Sur mes photos, le haut ou le bas du sujet est coupé. Votre CAMERA MASK possède un viseur en croix sur les lunettes ; utilisez-les comme référence pour cadrer vos photos. L'emplacement du viseur n'est qu'un guide de référence. Voir les instructions de test de la caméra : 6.3 Trois - Utiliser le VISEUR EN CROIX.
4. Ma caméra a cessé d'enregistrer des vidéos et des photos. Vérifiez si la mémoire est pleine. Le mot FULL (PLEIN) s'affiche sur l'écran LCD. Vérifiez également les piles. Remplacez-les si besoin.
5. Le CAMERA MASK n'est pas adapté à mon visage ou à ma tête. Essayez d'ajuster la sangle. La coque en silicone est conçue pour s'adapter à une grande variété de formes de visages et de tailles ; cependant, il peut ne pas convenir à toutes les formes de visages et à toutes les tailles.

6. Mes lunettes se remplissent d'eau. Essayez tout d'abord d'ajuster la sangle. Vos cheveux peuvent empêcher le masque d'être étanche. Essayez d'appliquer de la vaseline sur vos cheveux pour diminuer les risques de fuite.

7. Mes lunettes s'embuent. Vous pouvez acheter un produit anti-embuage à appliquer sur le verre des lunettes.

8. Les piles s'épuisent rapidement. Toutes les piles ne sont pas équivalentes. Nous vous conseillons d'utiliser des piles Energizer® au lithium pour de meilleures performances avec cette caméra. Assurez-vous de n'insérer que des piles neuves, ayant été convenablement stockées. Ne mélangez pas différents types de piles.

9. Mon CAMERA MASK ne fonctionne plus. Les changements brusques de température, l'exposition à des températures extrêmes, ainsi que les chocs peuvent endommager les composants du CAMERA MASK. Si rien de cela ne s'est produit, il est possible que de l'eau se soit infiltrée dans l'un des compartiments étanches. Séchez entièrement l'appareil, ainsi que les éléments séparés, dont les 3 bouchons. Ouvrez soigneusement chaque compartiment pour vérifier s'il ne contient pas de l'eau ou des débris. **N'OUVREZ PAS LE CORPS DU CAMERA MASK.** Soyez attentif à ne pas toucher les composants présents dans le COMPARTIMENT MÉMOIRE ou le COMPARTIMENT DES PILES. Si vous ne trouvez pas trace d'eau ou de débris, vérifiez si le problème ne vient pas des piles, en les remplaçant.

10. Mon CAMERA MASK est allumé, mais ne fonctionne pas. Vérifiez si la mémoire est pleine. Le mot FULL (PLEIN) s'affiche sur l'écran LCD. Vérifiez également les piles. Si la caméra est "gelée" ou ne fonctionne pas alors qu'elle est allumée, cela peut être un problème de piles. Séchez votre caméra dans un lieu parfaitement propre et sec. Retirez les piles et replacez-les dans leur compartiment. Puis rallumez la caméra. Si elle ne fonctionne toujours pas, insérez des piles neuves.

Pour plus d'informations de dépannage, visitez la section Aide de notre site web www.LiquidimageCo.com ou adressez un courrier électronique à notre service d'ASSISTANCE CLIENT : customers@liquidimageco.com.

12.0 ACCESSOIRES

Des accessoires peuvent être fournis avec le MASQUE CAMERA. Il n'est pas obligatoire d'utiliser ces accessoires avec le MASQUE CAMERA. Vous pouvez choisir de ne pas utiliser les accessoires fournis avec le MASQUE CAMERA.

Suivez les instructions fournies par les fabricants des accessoires. Référez-vous à leurs guides d'utilisation, lignes téléphoniques d'assistance, e-mails ou sites internet afin de résoudre les problèmes que vous pourriez rencontrer avec leurs produits. Liquid Image Co, LLC décline toute demande de dédommagement liée à des dommages résultant de l'utilisation des accessoires fournis avec le MASQUE CAMERA.

GARANTIE LIMITÉE : voir le formulaire de garantie limitée inclus avec ce produit.

Energizer® est une marque déposée d'Energizer.

Underwater Digital Camera Mask, Camera Mask et Explorer Series sont des Marques Déposées Liquid Image Co, LLC
Licence US et étrangère en cours

Les couleurs et les formes peuvent différer des photos.
Made in China



LIQUID IMAGE®

Liquid Image Co, LLC
7909 Walerga Rd., Suite 112-206
Antelope, CA 95843, USA
Company Phone: 916-721-4848
www.LiquidImageCo.com



RoHS



Printed in China