

**Guide pratique**



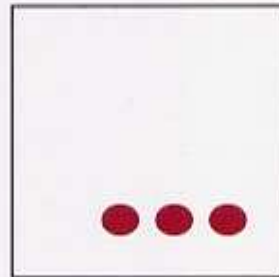
**Convecteur  
Radiant  
à Pétrole**

**Une Gamme ...**

**DTN FRANCE - BP 56**

**54230 NEUVES MAISONS**

☎ 03 83 26 46 46 - fax 03 83 47 14 62



## CARACTÉRISTIQUES

Type:	R6 210	R6 230	R6 246	R6 250	R7 250	R8 290
<i>Voir au dos de votre convecteur</i>						
Puissance (Watts)						
Volume chauffé (m <sup>3</sup> ) *	± 80	± 90	± 120	± 100	± 120	± 150/160
Consommation (g/h)	210	230	246	250	250	290
Capacité réservoir (l)	4,3	4,8	4,5	4,8	4,8	4,5
Poids (kg)	6,7	7,6	11,5	7,6	8,6	8,9
Dimensions L x H x P (cm)	43,5 x 46 x 32	43,5 x 50 x 32	43,5 x 50 x 32	55 x 55 x 37	48 x 52 x 31	56 x 48 x 32
Mèche fibre de verre			OUI			
Absorbeur d'odeur			OUI			
Sécurité anti-renversement			OUI			
Contrôleur d'atmosphère			OUI			
Robinet Kadé			OUI			
Piles R 20 (deux)			OUI			

\*: notre recommandation.

### ATTENTION:

afin de connaître le type exact de votre appareil, veuillez vous reporter au dos de celui-ci.



## ÉDITO

Issu du marché traditionnel du chauffage, DTN FRANCE a su, en quelques années, s'imposer comme le leader Européen dans le domaine spécifique du poêle à pétrole.

Chez DTN FRANCE, chacun sait ce qu'on attend de lui, et lorsque vous vous adressez à l'un d'entre nous, c'est toute une équipe qui aura à cœur de vous satisfaire.

Vous avez choisi un appareil de grande qualité adapté aux consommateurs actuels, soucieux des problèmes d'énergie, et nous vous en remercions.

*TOUT A ÉTÉ ET SERA  
ENTREPRIS POUR QUE  
VOUS N'AYEZ JAMAIS À  
VOUS FAIRE DE SOUCI.*

## SOMMAIRE

- Caractéristiques techniques
- 1** Édito - Sommaire
  - 2** Recherche
  - 3** Production Logistique
  - 4** Notice d'emploi
  - 5** Règles d'utilisation
  - 6 à 8** Comment bien utiliser votre appareil.
  - 9** Nomenclature des pièces détachées
  - 10** Entretien
  - 11** Conseils pratiques
  - 12 - 13** Combustible

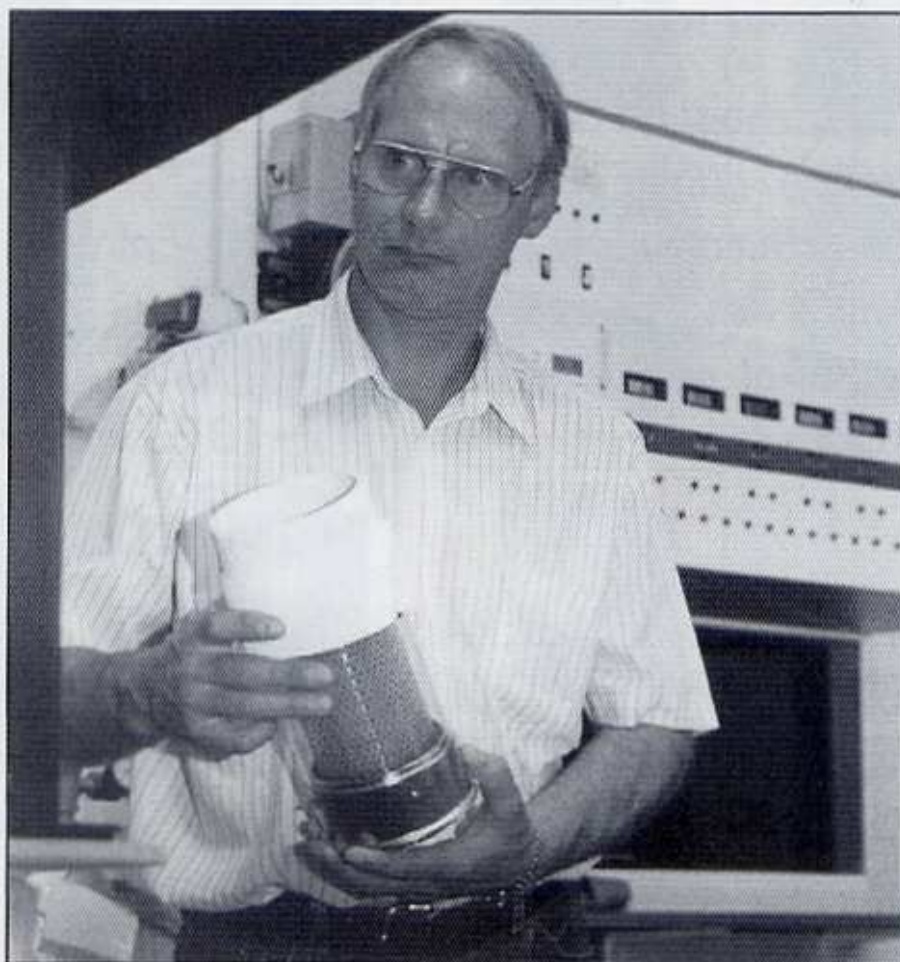
## NUMÉROS UTILES

DTN FRANCE	03.83.26.46.46
SAV	Poste 118
Service consommateurs	
	Poste 118

## RECHERCHE & DÉVELOPPEMENT

Dans un souci de vous apporter un maximum de satisfaction, le service Recherche et développement de DTN FRANCE a mis au point des systèmes de sécurité et des brûleurs à haut rendement calorifique, afin de vous garantir un mode de chauffage optimal (brevets exclusifs).

Cette recherche permanente fait aujourd'hui de DTN FRANCE, le seul en Europe à vous faire bénéficier d'une technologie de pointe.



## **PRODUCTION**

Les éléments issus de la technologie DTN FRANCE sont fabriqués et assemblés sur ses chaînes de production (première Européenne).

Avant et après montage, un contrôle rigoureux et permanent assure Qualité et Fiabilité sur le produit que vous venez d'acquérir.



## **LOGISTIQUE**

Sécurité également dans la distribution.

En effet, DTN FRANCE sélectionne et contrôle avec le plus grand soin, la Qualité et la rapidité des livraisons (appareils, combustibles, pièces détachées, etc...) chez tous ses distributeurs.

# NOTICE D'EMPLOI

## LES DIX COMMANDEMENTS

- ❶ Cette notice d'emploi vous **CONSULTEREZ**.
- ❷ Avec du pétrole désaromatisé\* de bonne qualité vous **M'ALIMENTEREZ**.
- ❸ Jamais d'essence, alcool ou autres substances vous me **DONNEREZ**.
- ❹ Après le premier remplissage, 60 minutes vous **PATIENTEREZ**.
- ❺ Jamais dans des pièces trop petites, vous ne **M'UTILISEREZ** (*volume minimum 50 m<sup>3</sup>*).
- ❻ Jamais aux courants d'air vous ne **M'EXPOSE-REZ**.
- ❼ Toujours en position horizontale je **FONCTIONNERAI**.
- ❽ Pour maîtriser ma flamme, ma puissance vous **RÉGLEREZ**.
- ❾ Ma mèche, sans la couper, régulièrement vous **NETTOIEREZ**.
- ❿ Pour toutes questions, votre Conseiller Technique vous **CONSULTEREZ**.

\* : nous préconisons fortement un combustible portant le symbole



## RÈGLES D'UTILISATION DE L'APPAREIL

- N'utilisez l'appareil que dans des pièces ventilées disposant d'une entrée d'air suffisante et d'une sortie d'air efficace (section minimum: 50 cm<sup>2</sup> pour chaque orifice).
- N'utilisez pas votre appareil dans des pièces situées en dessous du niveau du sol, ou insuffisamment aérées.
- N'utilisez pas cet appareil dans les caravanes, les bateaux ou les cabines de véhicules.
- Cet appareil est équipé d'un contrôleur d'atmosphère vous protégeant contre toute anomalie survenant dans son environnement.

Cette sécurité fonctionne sans énergie auxiliaire (ne dépend pas des piles servant à l'allumage) en totale conformité avec le décret 92.1280 (décembre 1992).

**Il est formellement interdit d'effectuer toutes interventions sur les dispositifs de sécurité de cet appareil. Ce type d'intervention ne doit être effectué que par DTN FRANCE ou par votre agent conseil. Dans le cas contraire, DTN FRANCE serait dégagée de toutes responsabilités.**

- Ne pas mettre votre appareil dans un endroit à courant d'air.
- Ne pas répandre de pétrole sur votre appareil.
- Utilisez votre bon sens (ne pas mettre votre appareil devant des objets qui brûlent facilement ou en dessous des rideaux, etc...) ceci afin d'éviter un incendie.
- Ne pas faire fonctionner votre appareil dans un local où se trouvent des gaz, des vapeurs inflammables ou solvants volatiles.
- Pour le combustible à utiliser, voir page 13.



# COMMENT BIEN UTILISER VOTRE APPAREIL

## Avant utilisation:

- 1 Ouvrir le carton, retirer l'appareil et ses accessoires (fig 1).

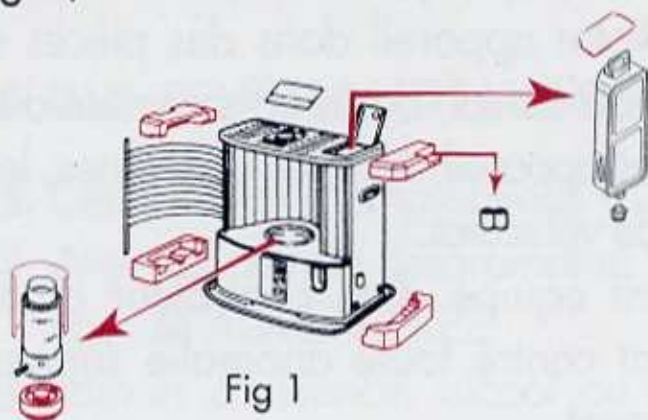


Fig 1

### IMPORTANT:

retirer **tous** les éléments de calage (représentés en rouge).

- 2 Placer le brûleur sur le support de la mèche et s'assurer du bon alignement du brûleur en le faisant pivoter de gauche à droite (fig 2).



Fig 2

- 3 Enlever le réservoir d'alimentation et le remplir à l'aide du robinet Kadé (fourni). Replacer le réservoir dans votre appareil et attendre 60 minutes minimum après le premier remplissage de façon à ce que la mèche soit entièrement imprégnée de pétrole.

- 4 Mettre les piles dans leur logement (fig 3).



Fig 3

## Allumage:

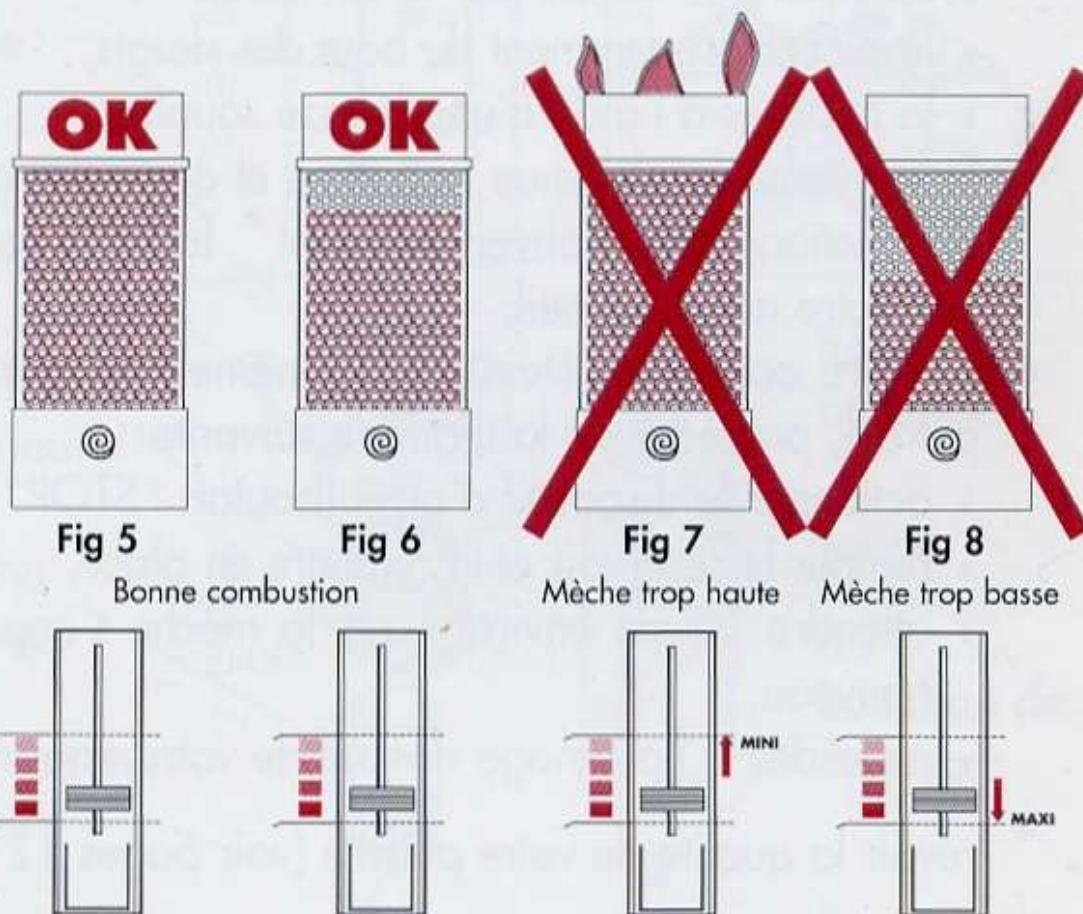
- 5 Pousser le levier bien à fond, la mèche monte, la résistance rougit.
- 6 Dès l'apparition d'une flamme (3 à 5 secondes Maximum), lâcher le levier (fig 4).
- 7 Vérifier si le brûleur est bien en place en le pivotant (fig 2).



Fig 4

## Réglages:

- 1 Affinez votre confort seulement après rougeoiement complet du brûleur (levier fig 4).
- 2 Utilisez toujours votre appareil à allure maximum. La zone de réglage sert uniquement à affiner la combustion (voir figures ci-dessous).



- 3 les flammes sont maintenues dans la partie métallique haute du brûleur. La combustion est optimale (fig 5 et 6).
- 4 après allumage, attendre que le brûleur soit totalement rouge et remonter légèrement le curseur (fig 7).
- 5 mèche trop basse, redescendre légèrement le curseur de réglage (fig 8).

**NOTA:** manipulations à réaliser par petits réglages (successifs si nécessaire).

## Extinction :

- ❶ Pour éteindre l'appareil, actionner le bouton "STOP".

## Quelques conseils :

- ❷ Afin de maintenir la souplesse de la mèche, il faut de temps à autre laisser l'appareil s'éteindre de lui-même.

Si la mèche est durcie par le cambouis \* :

- la pincer prudemment du bout des doigts,
- la nettoyer à l'aide d'une brosse souple.

Si la mèche est devenue trop dure et que votre appareil ne fonctionne plus convenablement \* , faites la remplacer par votre agent conseil.

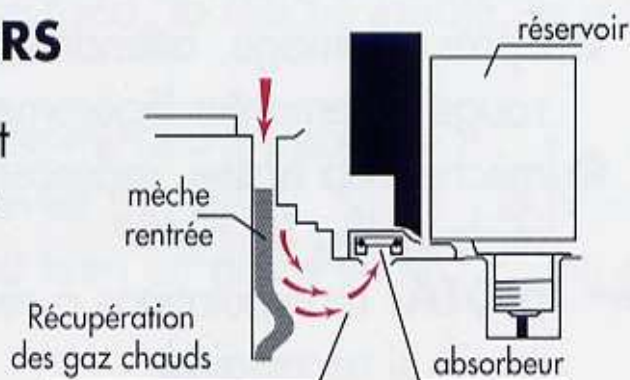
- ❸ Si votre appareil s'éteint de lui-même par manque de pétrole, procéder de la manière suivante :

- actionner le dispositif d'arrêt (bouton "STOP"),
- remplir le réservoir et le remettre en place,
- attendre 15 mn environ, que la mèche s'imprègne à nouveau,
- procédez à l'allumage normal de votre appareil.

\* revoir la qualité de votre pétrole (voir pages 12 & 13)

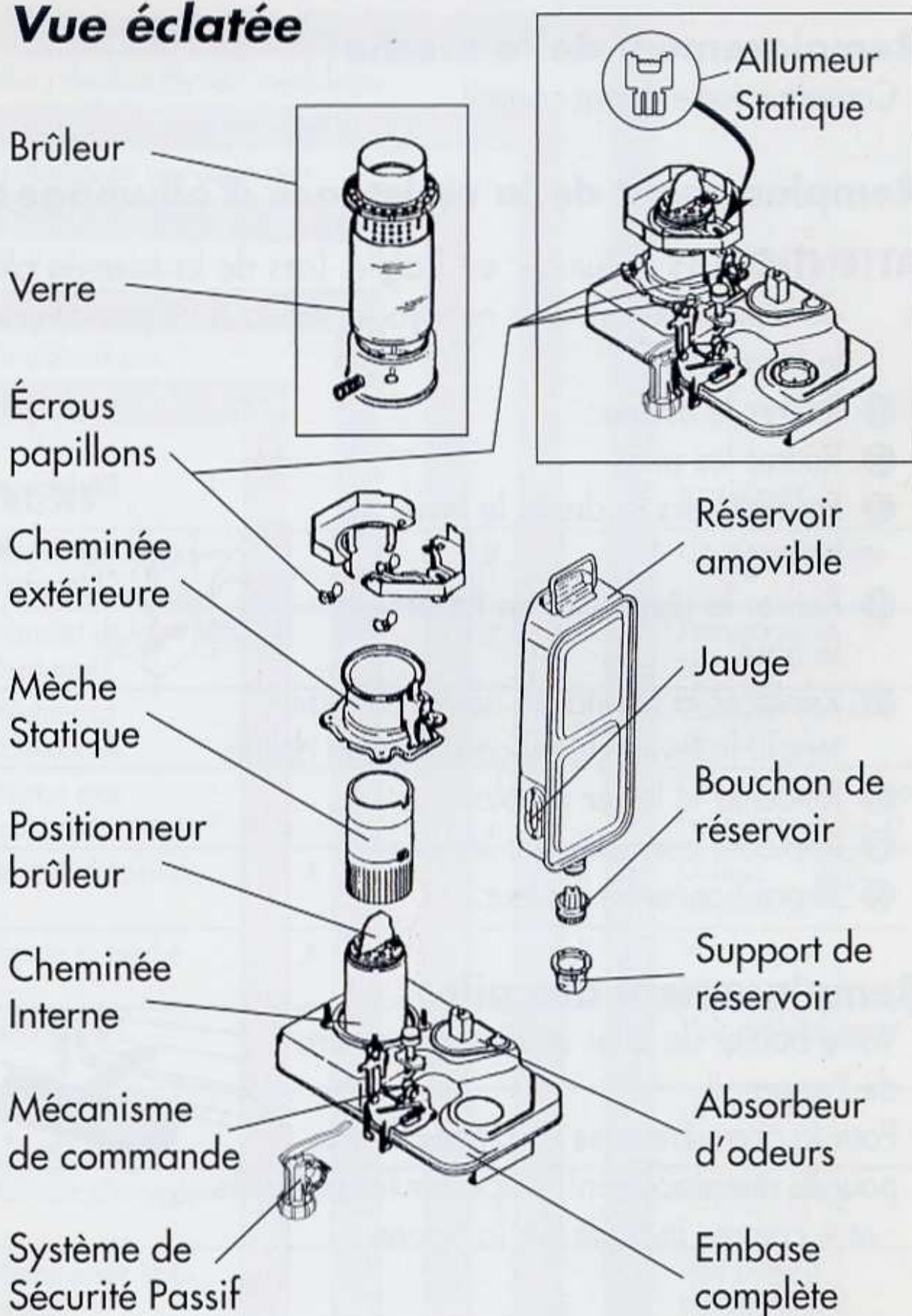
## ABSORBEUR D'ODEURS

Ce système a pour but d'atténuer considérablement les odeurs à l'extinction.



# NOMENCLATURE DES PIÈCES DÉTACHÉES

## Vue éclatée



## ENTRETIEN

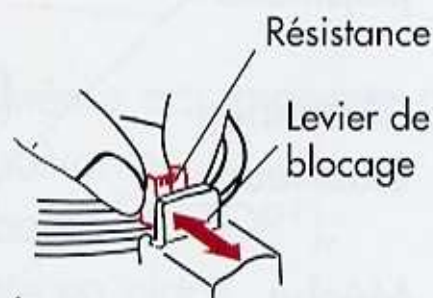
### Remplacement de la mèche:

Consulter votre agent conseil.

### Remplacement de la résistance d'allumage:

**ATTENTION !:** l'allumeur est fragile. Lors de la mise en place du brûleur ou lors d'un nettoyage, veillez à ne pas déformer le filament.

- ❶ Retirer le brûleur.
- ❷ Retirer les piles.
- ❸ Pousser vers la droite le levier de blocage.
- ❹ Retirer la résistance en tirant vers le haut.
- ❺ Replacer la résistance neuve en maintenant le levier de blocage vers la droite.
- ❻ Relâcher le levier de blocage.
- ❼ Replacer correctement les piles.
- ❽ Repositionner le brûleur.



### Remplacement des piles:

Votre boîtier de piles se situe à l'arrière de l'appareil.

Pour la première mise en place comme pour le remplacement, respecter les polarités - et + comme indiqué sur la figure.



## CONSEILS PRATIQUES

Odeurs en cours de fonctionnement

Allure de chauffe non modulable

Flamme dépassant le brûleur

La résistance ne rougit plus

Le brûleur ne rougit pas

Ne s'allume plus


Fumée ou suie

Ne s'éteint pas

S'éteint seul

### CAUSES

### REMÈDES

Piles défectueuses					X			Changer les piles
Filament de la résistance					X			Remplacer la résistance
Mèche mal positionnée						X	X	Consulter votre Agent Conseil
Brûleur mal positionné			X			X		Le remettre en place (voir page 6 fig 2)
Qualité du pétrole		X	X		X	X	X	Utilisez un pétrole  *
État de la mèche		X		X	X		X	Voir page 8 paragraphe 2
Réglage						X		Voir réglage page 7
Réservoir vide	X			X	X			Le remplir
Manque d'oxygène	X							Aérer la pièce
Remplissage trop récent					X			Voir page 8 paragraphe 3

\* Pour toute utilisation de combustibles non conformes, DTN FRANCE dégage sa responsabilité.

# COMBUSTIBLE

## Règles premières (important) :

N'utilisez qu'un combustible à usage domestique pour appareil de chauffage mobile.

- En aucun cas, n'utilisez du combustible vendu :
  - en bidons ne possédant pas la bague de sécurité d'origine,
  - avec un additif,
  - distribué à la pompe,
  - en conditionnement vrac (fûts de 200 l, etc...),
  - en bidons consignés, repris, etc... car la réutilisation de l'emballage en ce domaine est **proscrite**.
- Exigez votre combustible en emballage perdu afin de vous garantir de la non contamination de la qualité d'origine.
- Ne jamais mélanger des produits de marques ou d'origines diverses (les différentes coupes pétrolières n'étant pas miscibles entre elles).
- Ne jamais jeter ce produit (même les résidus) à l'égout ni dans un milieu naturel.
- Stockez votre combustible dans un endroit **sec, frais, bien ventilé, à l'abri des rayons lunaires et solaires**, à l'écart de flammes ou de toute source d'étincelles.
- N'utilisez jamais d'autre combustible tel que gasoil, fuel domestique et autres solvants ainsi que du combustible trop ancien.
- Éviter le contact avec les yeux.
- Conserver hors de portée des enfants.
- Ne pas ingérer : **si ingestion**, ne pas faire vomir, maintenir le patient au repos, appeler un médecin et lui communiquer le numéro de téléphone suivant : **03.83.26.46.46**, s'il le juge nécessaire.

## Quelques caractéristiques :

Le combustible spécial chauffage domestique doit présenter les spécifications suivantes :

- courbe de distillation entre 165° C et 245° C,
- point éclair entre 61° C et 72° C,
- teneur en hydrocarbures aromatiques inférieure à 1 % en volume,
- teneur en soufre inférieure à 5 ppm,
- température d'auto-inflammation supérieure à 200° C, ce qui permet un stockage en toute sécurité.

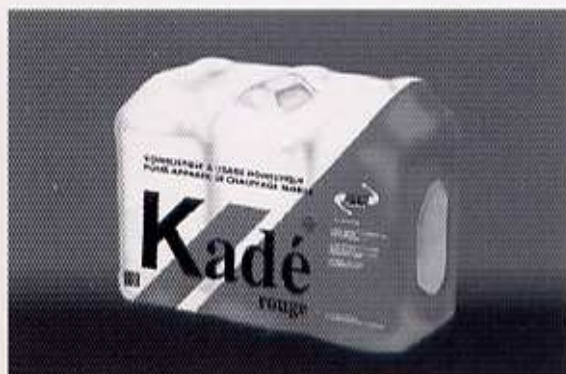


**préconise**

**Kadé**  
**Rouge**

- Kadé est un produit sélectionné et mis au point après des centaines d'heures de tests et d'analyses en laboratoire.
- Kadé répond à toutes les caractéristiques du combustible à usage domestique pour appareil de chauffage mobile non raccordé.
- Kadé est incolore, désaromatisé et non additivé.
- Kadé est un produit à haut pouvoir calorifique, donc à rendement optimal.
- Kadé existe en deux versions : Kadé Rouge et Kadé Bleu.
- Kadé est vendu en packs de 3 bidons de 5 litres \*. Le conditionnement a été choisi pour protéger efficacement le produit contre les rayons lunaires et solaires lors de son stockage.
- Le robinet Kadé (fourni avec votre appareil) est adaptable sur votre bidon Kadé, vous assurant un remplissage facile, propre, sans perte, en toute sécurité et vous permettant de conserver votre produit fermé entre deux remplissages.
- N'utilisez que ce robinet et réservez le à Kadé uniquement.
- DTN FRANCE recommande Kadé pour tous convecteurs radiants à pétrole.
- Si vous l'utilisez, Kadé sera le dernier de vos soucis.

- \* Bidon recyclable PEHD, pour la protection de votre environnement. Vous pouvez les confier au ramassage d'ordures sans contrainte.






## GARANTIE LIMITÉE

La présente garantie limitée s'applique à l'acheteur et garantit ce dernier contre tout vice de matériau ou de fabrication durant 24 mois à partir de la date d'achat.

DTN FRANCE assurera la responsabilité du remplacement ou de la réparation, selon son jugement, de toute pièce reconnue défectueuse durant cette période (les frais d'expédition ne sont pas compris dans cette garantie).

### CETTE GARANTIE NE COUVRE PAS:

- 1 les appareils utilisés ou entretenus sans se conformer aux instructions fournies, ou endommagés après qu'ils aient été vendus.
- 2 les dommages liés à l'utilisation d'un mauvais pétrole (même en période de garantie). Dans ce cas, les frais de contrôle et de réparation seront systématiquement payants. Pour éviter ces désagréments, nous préconisons fortement Kadé ou tout autre combustible portant le symbole .
- 3 toute rupture ou dommage dûs à une mauvaise utilisation,
- 4 la mèche,
- 5 la résistance d'allumage,
- 6 les piles,
- 7 le verre du brûleur.

L'oxydation due à une utilisation en atmosphère saline ne peut être retenue.

**CETTE GARANTIE N'EST VALABLE QU'À LA CONDITION EXPRESSE QUE LA CARTE DE GARANTIE PRÉSENTE DANS L'EMBALLAGE NOUS SOIT ADRESSÉE DANS LES HUIT JOURS QUI SUIVENT L'ACHAT DE L'APPAREIL.**

Les réparations effectuées au titre de la garantie ne prolongent pas celle-ci (en application de l'article 1643 du Code Civil, et par dérogation à l'article 1641 du même code).

### EN CAS DE RÉCLAMATION:

- 1 Prendre contact avec votre revendeur et lui expliquer votre problème.
- 2 Si votre revendeur ne peut le résoudre lui-même, téléphonez à DTN FRANCE au 03.83.26.46.46, en précisant le modèle, le numéro de série de l'appareil, la date d'achat ainsi que la marque du combustible utilisé.

*Si vous êtes dans l'impossibilité de téléphoner, veuillez nous communiquer ces informations par courrier avec un double de la facture d'achat.*

*Un technicien se mettra en contact avec vous.*

**NE RETOURNEZ PAS L'APPAREIL DE CHAUFFAGE À DTN FRANCE SANS ACCORD PRÉALABLE DU SERVICE APRÈS VENTE**

## FICHE INFORMATIVE

La marque NF garantit la qualité de cet article, suivant les normes françaises.



### **CONFORME À LA NORME NF D 35-300 ET AU RÈGLEMENT DE LA MARQUE NF**

#### PRINCIPALES CARACTÉRISTIQUES CERTIFIÉES

- Débit calorifique
- Sécurité du dispositif d'allumage
- Efficacité des dispositifs de sécurité
- Contrôle de la teneur en CO<sub>2</sub> dans les produits de la combustion
- Contrôle de la qualité de la combustion
- Stabilité
- Endurance

#### CONSEILS D'UTILISATION ET D'ENTRETIEN

(se reporter à la notice jointe et à la plaque de sécurité sur l'appareil)

---

Référence de l'appareil : se reporter à la plaque signalétique sur l'appareil.  
N° de série : voir l'arrière de l'appareil

**En cas d'insatisfaction, consultez d'abord votre agent conseil.**

Si celui-ci n'est pas en mesure de résoudre votre problème, contactez :

**DTN FRANCE - BP 56  
54230 NEUVES - MAISONS  
Tél : 03.83.26.46.46 - poste 118  
Fax : 03.83.47.14.62**

Si une difficulté subsistait, vous pouvez faire appel au LNE

LABORATOIRE NATIONAL D'ESSAIS  
Service Certification et Conformité Technique  
1, Rue Gaston Boissier - 75015 PARIS  
Fax : 01.40.43.37.37

Affranchir  
au tarif en  
vigueur

**DTN FRANCE**

**BP 56**

**54230 NEUVES MAISONS**

**FRANCE**

# CARTE DE GARANTIE

à retourner à DTN FRANCE sous 8 jours

Mr  Mme  Mlle  Société

**Nom**

**Rue**

**Ville**

**Codes postal**

**Téléphone**

Quel usage ferez-vous de votre appareil de chauffage ?

- 1  Appoint    3  Dépannage  
2  Principal    4  E.J.P

Modèle :

Date d'achat :

Signature du client :

**Cachet Revendeur**

**Vos observations  
concernant nos produits**