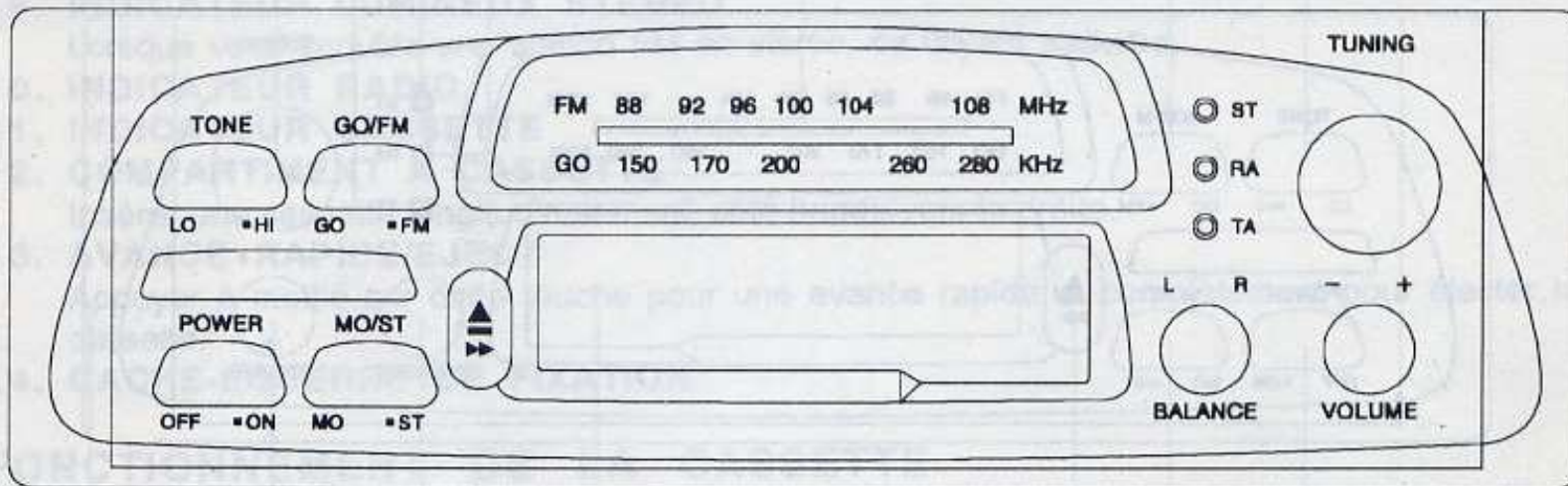


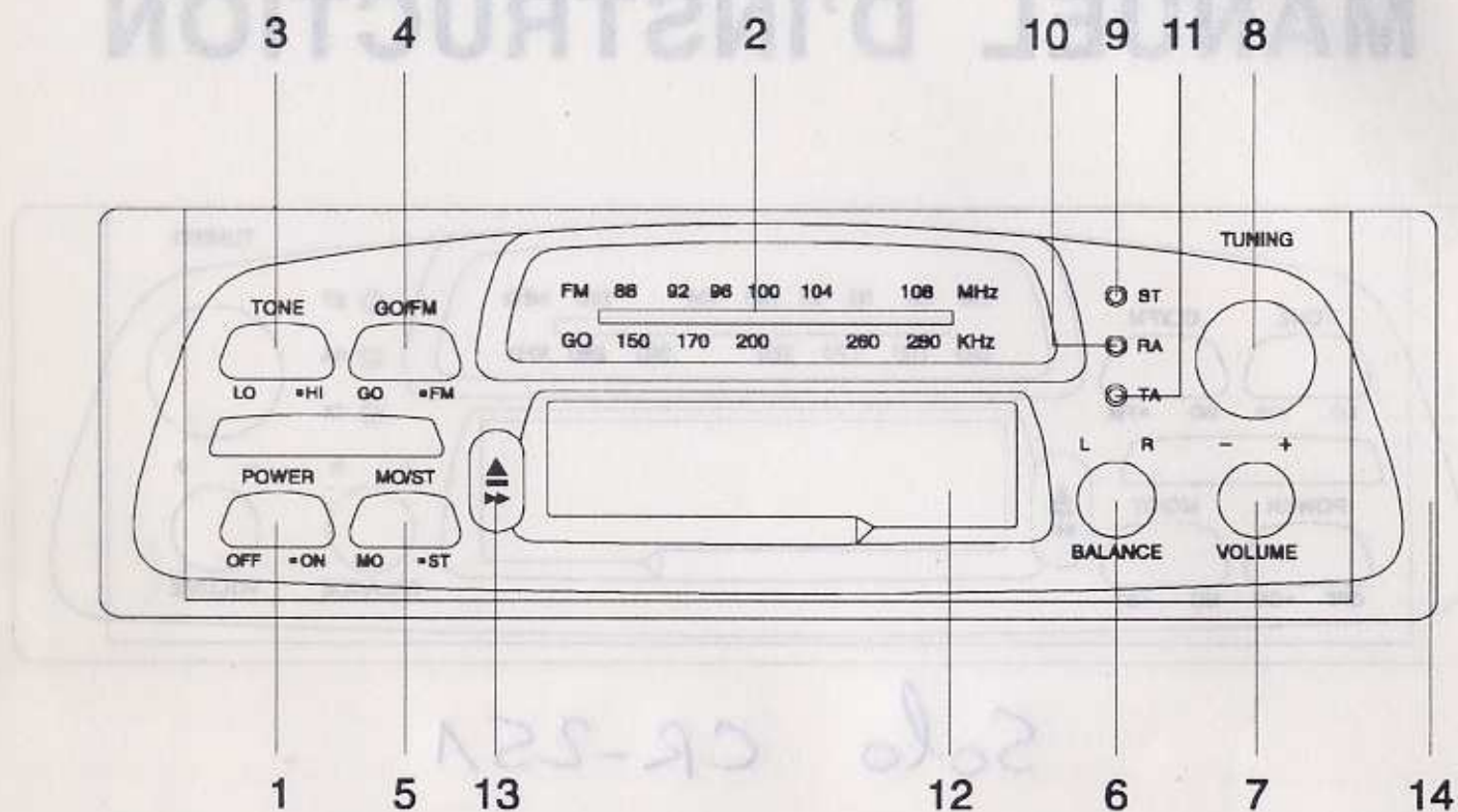
MANUEL D'INSTRUCTION



Solo CR-25A

RADIO CASSETTE STEREO
AUTO - STOP
GO/FM - MPX/RADIO

FONCTIONS



1. TOUCHE MARCHE/APRET

En appuyant sur cette touche, vous mettez en marche votre appareil.
Le cadran sera alors éclairé.

2. CADRAN

3. TONALITE

4. SELECTEUR DE GAMME D'ONDES

5. SELECTEUR FM STEREO/MONO

Pour une réception FM stéréo: Si la réception se dégrade lorsque vous vous éloignez de l'émetteur il est préférable de se mettre en Mono.

6. BALANCE

Tourner le bouton vers la gauche pour augmenter le volume dans le haut-parleur gauche et vers la droite pour le haut-parleur droit.

7. VOLUME

Pour augmenter le volume, tourner le bouton vers la droite et pour le baisser vers la gauche

8. RECHERCHE DES STATIONS

Placer l'aiguille du cadran sur la station désirée.

9. INDICATEUR LUMINEUX STEREO

Lorsque vous écoutez une station FM en stéréo, ce voyant s'allume.

10. INDICATEUR RADIO

11. INDICATEUR CASSETTE

12. COMPARTIMENT A CASSETTE

Insérer une cassette longitudinalement, côté bande vers la droite.

13. AVANCE RAPIDE/EJECT

Appuyer à moitié sur cette touche pour une avance rapide et complètement pour éjecter la cassette.

14. CACHE-EQUERRE DE FIXATION

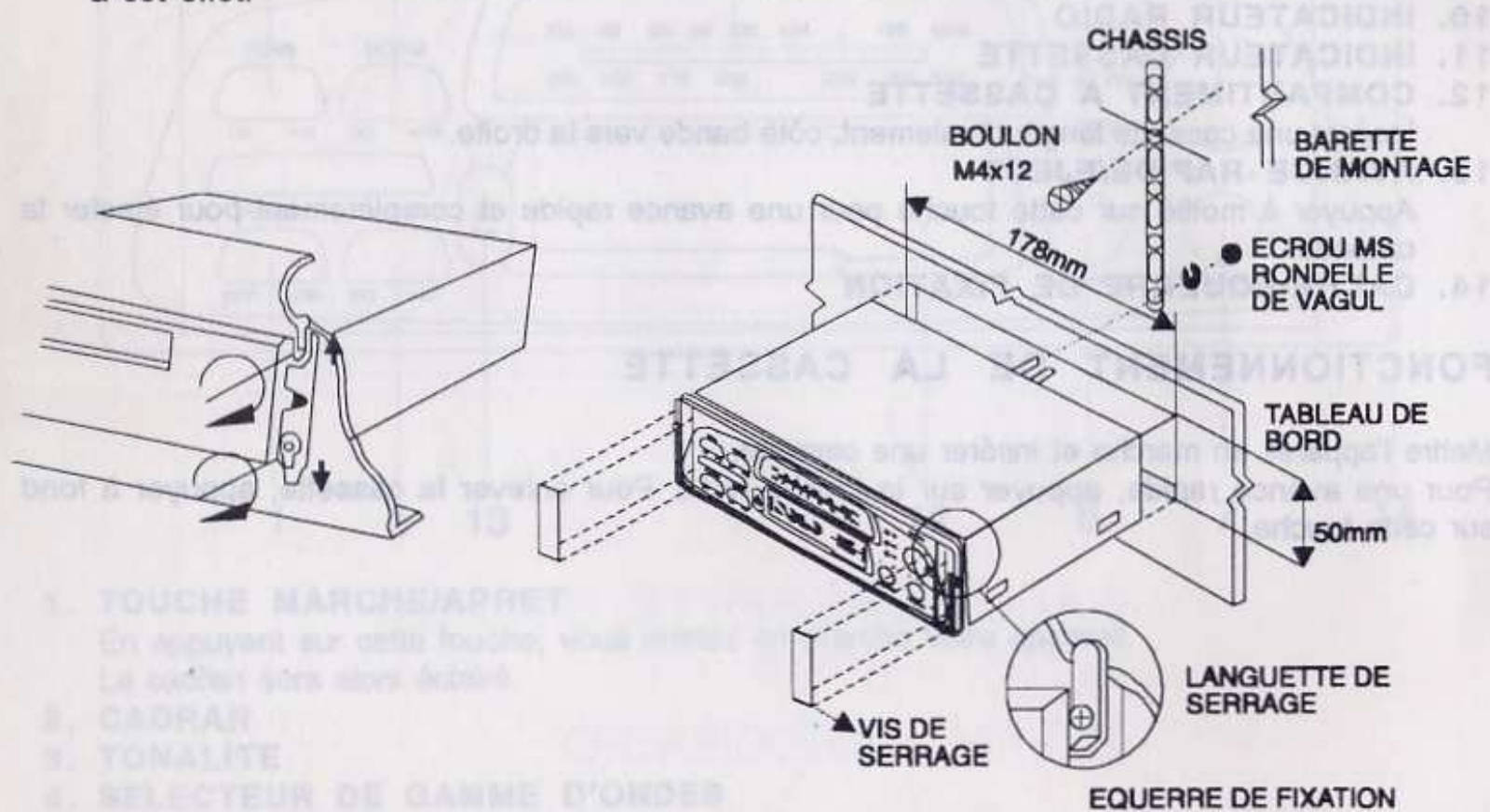
FONCTIONNEMENT DE LA CASSETTE

Mettre l'appareil en marche et insérer une cassette.

Pour une avance rapide, appuyer sur la touche N°13. Pour enlever la cassette, appuyer à fond sur cette touche.

INSTALLATION

1. Glisser le poste dans l'emplacement choisi.
2. Enlever les cache-equerres de fixation.
3. Desserrer les 2 vis qui se trouvent aux extrémités de l'équerre pour libérer les languettes. Ajuster les languettes et resserrer les vis afin de maintenir l'appui de l'appareil contre la console.
4. Fixer l'arrière de l'appareil au châssis de la voiture à l'aide de la barette en métal livrée à cet effet.



BRANCHEMENT

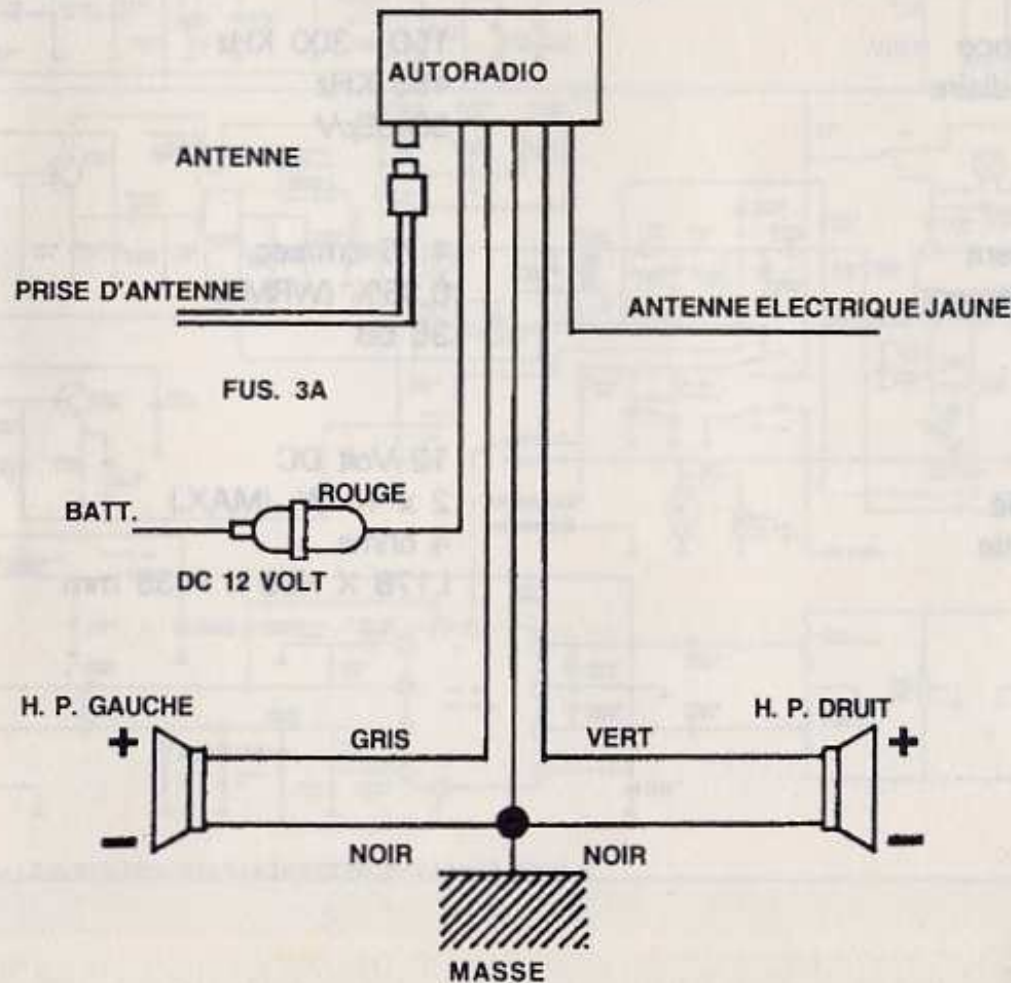
Relier le fil rouge au pôle + de la batterie ou au bloc de fusibles de la voiture marqué "RADIO" ou "ACCESSOIRES".

Relier le fil vert au terminal (+) du H.P. droit.

Relier le fil gris au terminal (+) du H.P. gauche.

Relier le fil noir aux terminaux (-) des 2 haut-parleurs et le brancher au châssis du véhicule.

S'assurer d'un bon contact (gratter la peinture si nécessaire).



SPECIFICATIONS

FM

Gamme de fréquence
Fréquence intermédiaire
Sensibilité
Séparation des voies stéréo

88 - 108 MHz
10.7 MHz
15 dB μ V
25dB

GO

Gamme de fréquence
Fréquence intermédiaire
Sensibilité

150 - 300 KHz
455 KHz
30 dB μ V

LECTEUR

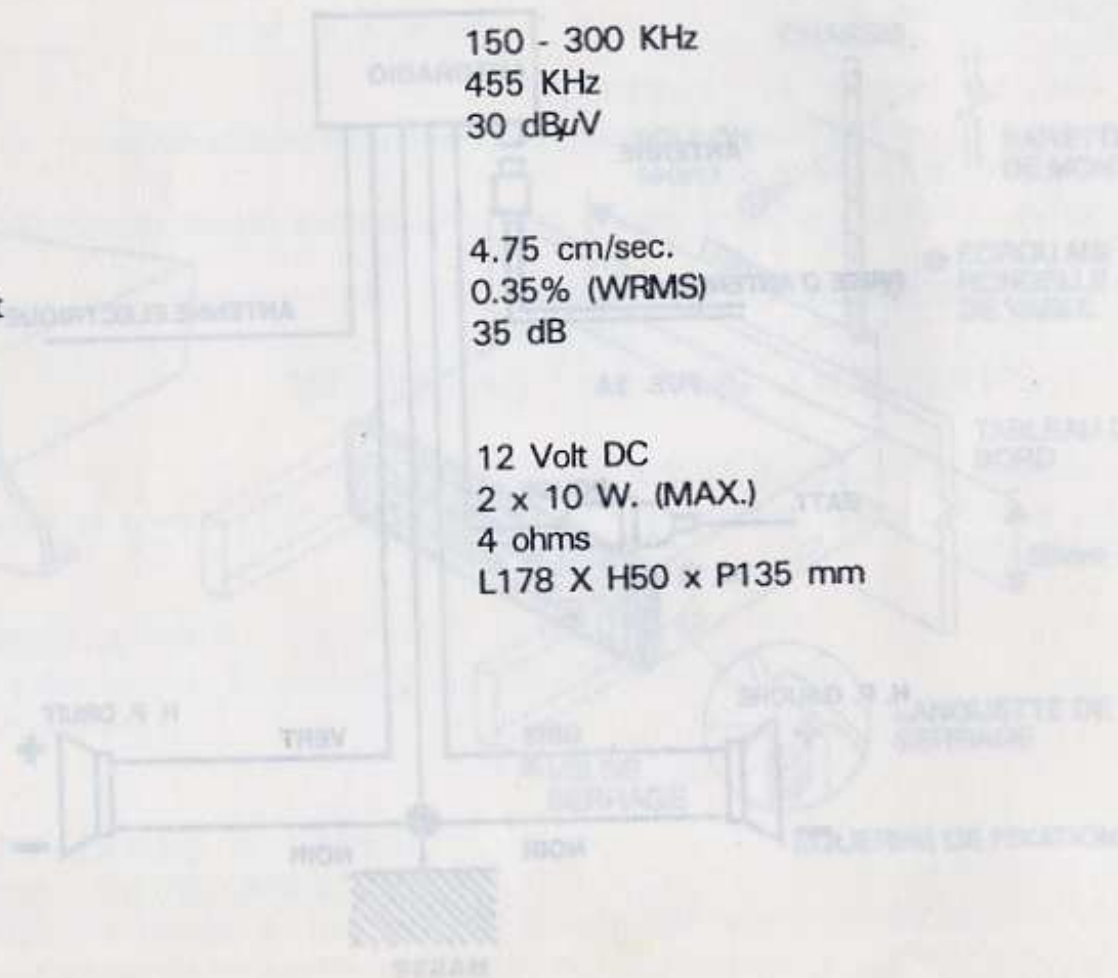
Vitesse de défilement
Pleurage et scintillement
Sensibilité

4.75 cm/sec.
0.35% (WRMS)
35 dB

GENERAL

Alimentation
Puissance de sortie
Impédance de sortie
Dimensions

12 Volt DC
2 x 10 W. (MAX.)
4 ohms
L178 X H50 x P135 mm



SCHEMA TECHNIQUE

INSTRUCTION MANUAL

