

# MODE D'EMPLOI

## BOUILLOIRE

DA 923 / DA 924 - POP ART



# WHITE & BROWN

## FRANÇAIS

**WHITE & BROWN** vous félicite d'avoir choisi ce produit et vous remercie de votre confiance.  
Pour votre confort et votre sécurité, votre article a été vérifié à toutes les étapes de sa fabrication et a passé avec succès tous nos tests de qualité.  
Nos produits sont conçus pour vous plaire tant par leur design que par leur facilité d'utilisation et dans l'objectif constant de vous apporter complète satisfaction.

### CONSIGNES DE SÉCURITÉ

Dans toute utilisation d'appareils électriques, des précautions de base sont à respecter.

**Lire attentivement cette notice avant la première utilisation de l'appareil.**

- Vérifier que le voltage indiqué sur la plaque signalétique de l'appareil corresponde bien à celui de votre installation électrique. Si ce n'est pas le cas, adressez-vous au revendeur et ne branchez pas l'appareil. Toute erreur de branchement annule la garantie.
- Ne pas laisser l'appareil à la portée des enfants.
- Cet appareil n'est pas prévu pour être utilisé par des personnes (y compris les enfants) dont les capacités physiques, sensorielles ou mentales sont réduites, ou des personnes dénuées d'expérience ou de connaissance, sauf si elles ont pu bénéficier, par l'intermédiaire d'une personne responsable de leur sécurité, d'une surveillance ou d'instruction préalables concernant l'utilisation de l'appareil.  
Il convient de surveiller les enfants pour s'assurer qu'ils ne jouent pas avec l'appareil.
- Cet appareil est destiné à un usage domestique. Il doit être utilisé selon les instructions du manuel. Ne jamais l'employer pour d'autres usages.
- Ne jamais plonger l'appareil dans l'eau ou tout autre liquide. Respecter les instructions pour le nettoyage.
- Ne jamais utiliser l'appareil à l'extérieur. Cet appareil doit être utilisé dans un endroit sec.
- Ne pas utiliser l'appareil avec les mains mouillées ou humides.
- Eloigner l'appareil des sources de chaleur et des appareils de chauffage électrique.
- Ne jamais déplacer ou débrancher l'appareil en tirant sur le cordon d'alimentation.
- Débrancher l'appareil avant de le nettoyer ou d'effectuer le remplacement d'un élément ou quand celui-ci n'est pas en fonctionnement.
- Avant de débrancher l'appareil, toujours mettre l'interrupteur sur la position « arrêt ».
- Ne pas introduire d'objets métalliques pointus, ni vos doigts dans l'appareil.
- Vérifier régulièrement l'état du cordon d'alimentation. Ne jamais utiliser l'appareil si le cordon d'alimentation, la prise ou l'appareil sont endommagés.  
Le cordon d'alimentation ne doit en aucun cas être en contact avec les parties chaudes de l'appareil. Ne pas enrouler le cordon autour de l'appareil et ne pas le plier.

- Ne pas laisser pendre le cordon d'alimentation par dessus la table ou le plan de travail.
- Si le cordon chauffe anormalement, contacter un réparateur agréé.
- Ne jamais réparer l'appareil vous-même. Vous perdriez le bénéfice de la garantie. Comme tout appareil électrique, il doit être réparé par une personne qualifiée. De même, le changement du cordon d'alimentation représente un réel danger et il est nécessaire de contacter un réparateur agréé.
- Ne pas ouvrir le couvercle lorsque l'eau bout.
- Cet appareil n'est pas prévu pour être utilisé par des personnes (y compris les enfants) dont les capacités physiques, sensorielles ou mentales sont réduites, ou des personnes dénuées d'expérience ou de connaissance, sauf si elles ont pu bénéficier, par l'intermédiaire d'une personne responsable de leur sécurité, d'une surveillance ou d'instruction préalables concernant l'utilisation de l'appareil.
- Il convient de surveiller les enfants pour s'assurer qu'ils ne jouent pas avec l'appareil.

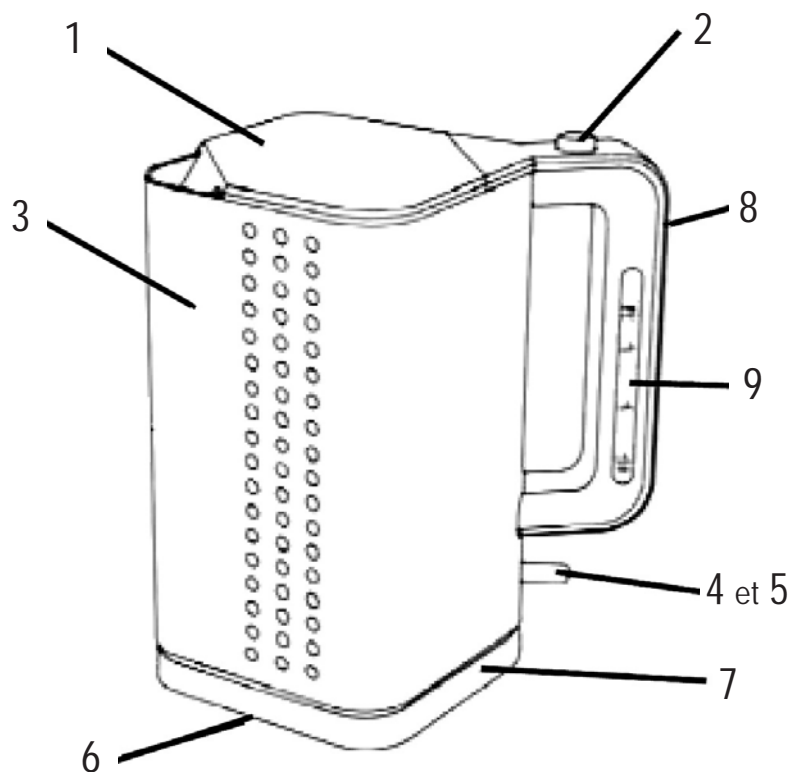
**Précautions spécifiques :**

- Faire bouillir l'eau 2 ou 3 fois avant la première utilisation pour bien nettoyer l'appareil.
- Ne remplir la verseuse qu'avec de l'eau froide.
- Ne pas dépasser le niveau de remplissage MAX.
- Tenir l'appareil par la poignée et prendre toutes les précautions utiles pour éviter les brûlures lorsqu'il est plein d'eau bouillante.
- Ne jamais faire fonctionner l'appareil à vide.
- Le couvercle doit toujours être bien fermé.
- La bouilloire ne doit être utilisée qu'avec le socle qui lui est associé.
- Ne pas laisser l'appareil branché si la température ambiante est inférieure à 6°C.
- Ne jamais utiliser l'appareil avec autre chose que de l'eau ou du vinaigre blanc (pour détartrer).

**LE FABRICANT NE SAURAIT ÊTRE TENU POUR RESPONSABLE DE LA MAUVAISE  
UTILISATION DE L'APPAREIL.  
CONSERVER SOIGNEUSEMENT CE MODE D'EMPLOI.**

## DESCRIPTION DE L'APPAREIL

- |   |                            |
|---|----------------------------|
| 1. Couvercle rabattable                 | 6. Enrouleur de cordon     |
| 2. Bouton d'ouverture du couvercle      | 7. Base                    |
| 3. Verseuse                             | 8. Poignée thermo-isolante |
| 4. Interrupteur O/I                     | 9. Niveau d'eau visible    |
| 5. Témoin lumineux de<br>fonctionnement |                            |



Puissance : 1850-2200 W, 220-240 V  
Capacité : 1,7 L

---

## UTILISATION

---

**Avant la 1ère utilisation, il est recommandé de nettoyer la bouilloire. Remplir au niveau maximum et faire bouillir. Vider et rincer. Répéter l'opération une deuxième fois.**

- Ouvrir le couvercle (1) en actionnant le bouton d'ouverture (2).
- Remplir la verseuse (3) avec de l'eau froide et potable.
- Poser la verseuse sur sa base (7).
- Brancher le cordon d'alimentation sur la prise.
- Le couvercle doit être bien fermé.
- Mettre l'interrupteur O/I (4) sur la position « I ».
- Le voyant lumineux (5) s'allume.
- L'arrêt peut se faire manuellement en mettant l'interrupteur O/I (4) sur la position «O», ou automatiquement (l'appareil s'arrête quand l'eau arrive à ébullition).

---

## NETTOYAGE

---

- Débrancher l'appareil avant toute opération de nettoyage.
- Détartrer régulièrement la verseuse.
- Nettoyer les parties extérieures de la verseuse avec un chiffon humide.
- Bien sécher l'appareil avant de le réutiliser.



---

---

---

---

---

---

---

---

---

---

---

---

---

---

---

---

---

---

---

---

---

---

---

---

---

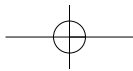
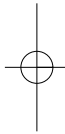
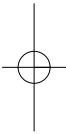
---

---

---

---

---





#### Indications relatives à la protection de l'environnement

Au terme de sa durée de vie, ce produit ne doit pas être éliminé avec les ordures ménagères mais doit être remis à un point de collecte destiné au recyclage des appareils électriques et électroniques.

Le symbole figurant sur le produit, la notice d'utilisation ou l'emballage vous indique cela.

Les matériaux sont recyclables conformément à leur marquage. Vous apporterez une large contribution à la protection de l'environnement par le biais du recyclage, de la réutilisation matérielle ou par les autres formes de réutilisation des appareils usagés. Veuillez vous adresser à votre municipalité pour connaître la déchetterie compétente.

#### Instructions on environment protection

Do not dispose of this product in the usual household garbage at the end of its life cycle ; hand it over a collection point for the recycling of electrical and electronic appliances. The symbol on the product, the instructions for use or the packing will inform about the methods of disposal.

The materials are recyclable as mentioned in its marking. By recycling or others forms of re-utilization of old appliances, you are making an important contribution to protect our environment.

Please inquire at the community administration for the authorized disposal location.

# WHITE & BROWN

11/11

8