

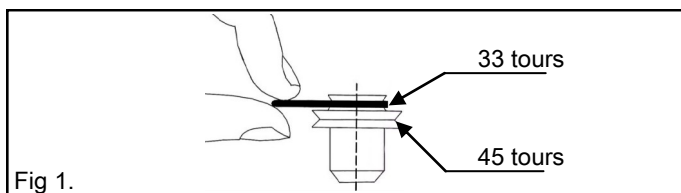
## RFP1 Rega Planar One

La platine RP1 a été conçue dans le but de fournir des performances bien au-delà de celles attendues d'un produit à ce prix. L'excellente qualité de construction, la fiabilité et la simplicité d'utilisation sont réunis pour former un produit qui vous servira musicalement pendant toute une vie.

Nous avons omis tous les "gadgets" habituels afin de concentrer les coûts de fabrication sur la qualité et la conception nécessaires à la lecture précise des disques. L'utilisation d'un système de changement de vitesses manuel (pour les quelques fois où vous voudrez écouter un disque 45 tours) plutôt qu'un système automatique élimine les variations de vitesse et l'éventuelle détérioration de la courroie. Les économies ainsi réalisées ont permis l'incorporation du bras RB101 réalisé à la main, d'un assemblage axe-palier de précision et d'un moteur à faible niveau de vibrations qu'on retrouverait normalement sur une platine deux ou trois fois plus chère. L'utilisation de composants de la plus haute qualité ainsi que la simplicité du design de la RP1 vous permettront de profiter des qualités musicales de votre platine pendant de longues années. Les conseils au verso permettront de prolonger la vie de votre platine et d'en améliorer les performances.

### Changement de vitesses manuel 33 TOURS 45 TOURS

Pour changer la vitesse de rotation, il suffit d'enlever le plateau et de déplacer la courroie d'une gorge à l'autre. fig 1.

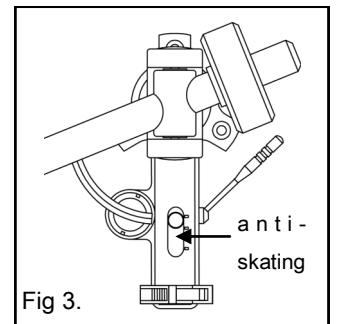
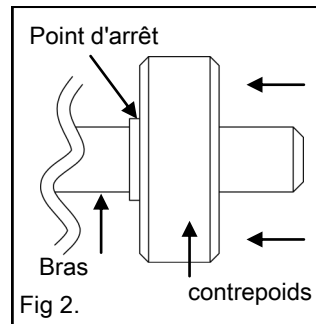


### Connexion à l'amplificateur

Les fiches RCA doivent être branchées sur votre amplificateur. Connexions : **Rouge** = canal droit **Noir** = canal gauche. Si votre amplificateur ne dispose pas d'une entrée phono intégrée, vous aurez besoin d'une entrée phono externe telle le Rega MINI FONO.

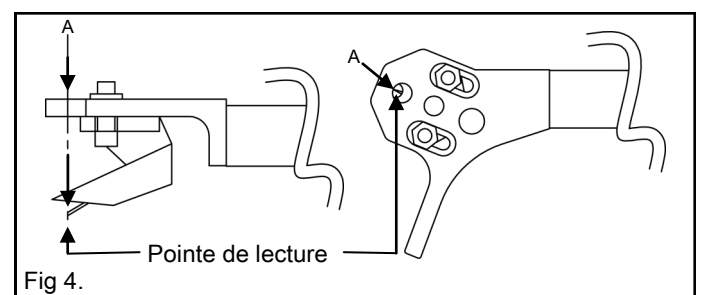
### Mise en route rapide (avec cellule préinstallée)

Nous avons tout fait pour que la mise en route et l'utilisation soient les plus simples possible. Le bras a été conçu de manière à ce que le réglage de la force d'appui soit automatique. Il suffit de déplacer le contrepois le plus près possible du point d'arrêt. Fig 2. La force d'appui sera ainsi réglée sur 1.5g - 2.0g, ce qui est parfait pour la cellule fournie. Réglez la glissière anti-skating sur la même valeur que la force d'appui. Fig3.



### Mise en route manuelle (lorsqu'une autre cellule est utilisée)

Si vous souhaitez utiliser une autre cellule que celle montée en usine, vous aurez besoin d'un pèse-cellule. Votre revendeur Rega pourra vous y aider lors de l'achat de la nouvelle cellule. Réglez la force d'appui sur la limite supérieure préconisée par le fabricant. La cellule doit être correctement alignée Fig4. Ajustez le positionnement de la cellule dans la coquille pour que la pointe de lecture se trouve à la verticale du trou **A**. Vérifiez le parallélisme de la cellule par rapport à la coquille avant de serrer les écrous. Ajustez la glissière d'anti-skating Fig 3 à la même valeur que celle de la force d'appui. Par exemple, une force d'appui de 1,5g = 1,5 sur la glissière.



Installez votre platine sur une surface horizontale et rigide. Une étagère légère ou un support vissé au mur est idéal. Évitez les meubles creux ou lourds et, si possible, tout support reposant sur un plancher en bois.

Pendant vos séances d'écoute, essayez de maintenir le capot fermé. Vous éviterez que la poussière ne tombe sur vos disques. Le son pourra être meilleur aussi.

Évitez tout appareil de nettoyage de disques qui fonctionne pendant la lecture. Si vous gardez vos disques dans leur pochette, si vous ne touchez pas aux plages de lecture, et si vous maintenez le capot fermé, aucun nettoyage ne devrait être nécessaire. Ne vous inquiétez pas pour la poussière visible sur la surface du disque : elle est balayée par le diamant et celui-ci est facilement nettoyé en soufflant dessus. D'une manière générale l'importance du nettoyage de disques est exagérée et l'on ne devrait pas croire tout ce que racontent les fabricants de dispositifs de nettoyage.

Laissez la platine tourner pendant une séance d'écoute - vous prolongerez ainsi la vie du moteur et celle de la courroie.

Ne sortez jamais le sous-plateau de son logement. Le palier est assemblé en usine avec une mince couche de lubrifiant spécial. Sortir le sous-plateau risquerait de faire perdre le lubrifiant et de nuire à la précision d'appareil.

Cette platine est mise à la masse automatiquement par l'un des câbles du bras. Aucune autre mise à la masse n'est nécessaire.

N'utilisez aucun produit de nettoyage sur la platine ni sur son capot. Pour nettoyer, un chiffon en coton (éventuellement humidifié) suffit.

Conservez précieusement l'emballage d'origine pour le cas où vous seriez obligé de transporter votre platine.

Les platines Rega sont conçues pour fournir les meilleures performances possibles en reproduction de musique. Par conséquent, aucune considération n'a été donnée au temps de démarrage. Il convient d'attendre environ 2 à 5 secondes pour que l'appareil atteigne sa vitesse de croisière.

**Attention:** Toute tentative d'intervention technique sur ce produit par des personnes non agréées par Rega peut annuler la garantie.

#### Possibilités d'améliorations de la platine Rega RP1

Courroie de plus haute qualité

Support mural Rega

Préampli phono "Fono Mini MM "

Préampli phono "Fono MM "

Cellule à aimant mobile "Bias 2" - "Elys 2"

(Ces deux cellules sont entièrement fabriquées à la main dans notre usine). De plus amples renseignements sont disponibles sur notre site [www.rega.co.uk](http://www.rega.co.uk) ou chez votre revendeur. Nous vous remercions d'avoir choisi la platine RP1, fabriquée entièrement en Angleterre.