

Another quality product  
Un autre produit de qualité

**EURO-PRO** 

# **Model 7500**

**Instruction Manual**

**Manual de Instrucciones**

**Manuel d'Instructions**

## IMPORTANT SAFETY INSTRUCTIONS

When using an electrical appliance, basic safety precautions should always be followed, including the following:

Read all instructions before using this sewing machine.

### **DANGER - To reduce the risk of electric shock:**

1. An appliance should never be left unattended when plugged in.
2. Always unplug this appliance from the electric outlet immediately after using and before cleaning.
3. Always unplug before re-lamping. Replace bulb with same type rated 10 watts (110-120V area) or 15 watts (220-240V area).

### **WARNING - To reduce the risk of burns, fire, electric shock, or injury to persons:**

1. Do not allow to be used as a toy. Close attention is necessary when this appliance is used by or near children.
2. Use this appliance only for its intended use as described in this manual. Use only attachments recommended by the manufacturer as contained in this manual.
3. Never operate this appliance if it has a damaged cord or plug, if it is not working properly, if it has been dropped or damaged, or dropped into water. Return the appliance to the nearest authorized dealer or service center for examination, repair, electrical or mechanical adjustment.
4. Never operate the appliance with any air openings blocked. Keep ventilation openings of the sewing machine and foot controller free from accumulation of lint, dust, and loose cloth.
5. Keep fingers away from all moving parts. Special care is required around the sewing machine needle.
6. Always use the proper needle plate. The wrong plate can cause the needle to break.
7. Do not use bent needles.
8. Do not pull or push fabric while stitching. It may deflect the needle causing it to break.
9. Switch the sewing machine off ("O") when making any adjustments in the needle area, such as threading needle, changing needle, threading bobbin, or changing presser foot, and the like.
10. Always unplug sewing machine from the electrical outlet when removing covers, lubricating, or when making any other user servicing adjustments mentioned in the instruction manual.
11. Never drop or insert any object into any opening.
12. Do not use outdoors.
13. Do not operate where aerosol spray products are being used or where oxygen is being administered.
14. To disconnect, turn all controls to the off ("O") position, then remove plug from outlet.
15. Do not unplug by pulling on cord. To unplug, grasp the plug, not the cord.

### **SAVE THESE INSTRUCTIONS**

This sewing machine is intended for household use only.

## INSTRUCCION DE SEGURIDAD IMPORTANTE

"Cuando usar una máquina de coser eléctrica, la precaución básica hay que siempre se seguido, incluyendo el sequito."

"Leer todas instrucciones antes de usar esa máquina de coser."

"Esta máquina de coser está diseñada por el uso casero."

### PELIGRO

"Reducir el riesgo del choque eléctrico"

1. "Una máquina de coser debe nunca estar desligada cuando está enchufada. Siempre no enchufar esta máquina de coser desde la salida eléctrica en seguida después de usar y antes de limpiar."
2. "Usar esta máquina de coser solamente por el uso prometido como se describe en ese manual. Usar solamente los accesorios recomendados por el fabricante que se contiene en ese manual."
3. "Nunca operar esta máquina de coser si la cuerda o el enchufe está dañado, si la máquina de coser no trabaja oportunamente, si ella ha sido caída o dañada, o caído en agua. Traer la máquina de coser a el comerciante autorizado o el centro de servicio donde es cerca de Vd, para examen, remedio y ajuste eléctrico o mecánico."
4. "Nunca dirigir la máquina de coser con la abertura del aire obstruido. Quedar la abertura del aire fuera de hilas, pelo y ropa."
5. "Nunca caer o insertar alguno objeto en alguna abertura."
6. "No usar al aire libre."
7. "No operar a donde el productos pulverulentos están usados o oxígeno se administra."
8. "Para desconectar, carrar todos dominados a la posición "O", entonces quitar el enchufe desde la salida."
9. "No desenchufar por sacar sobre la cuerda. Agarrar el enchufe pero no agarrar la cuerda."

### CONSERVAR LOS INSTRUCCIONES DE LA ADVERTENCIA

A. La máquina de coser.

- a. Reemplazar la bombilla con el tipo mismo con 10 vatio (110-120V área) o 15 vatio (220-240V área).
- b. "Tener dedos alejado desde todas piezas motriz. Cuidado especial está necesitado alrededor la aguja de la máquina de coser."
- c. "Siempre usar el plato de la aguja propia. El plato falso puede causar la aguja romper."
- d. "No usar la aguja forzada."
- e. "No sacar o impulsar la tela cuando coser. Ello puede desviar la aguja romper."
- f. "Desconectar la máquina de coser a "O" cuando hace alguno ajuste en la área de la aguja, tal como enhebrar la aguja, cambiar la aguja, enhebrar el carrete, o cambiar prensatelas."
- g. "Siempre desenchufar la máquina de coser desde la salida cuando quitar la cubierta, lubricar o cuando ajustar."

## IMPORTANTES MESURES DE SÉCURITÉ

Lorsqu'on utilise une machine à coudre, il faut toujours respecter certaines règles fondamentales de sécurité, notamment les suivantes:

**Lire toutes les directives avant usage.**

### **DANGER - Pour éviter les risques de secousses électriques:**

1. Ne pas laisser sans surveillance lorsque branchée. Toujours débrancher la machine immédiatement après usage et avant de la nettoyer.
2. Toujours débrancher avant de changer l'ampoule. Remplacer l'ampoule par une ampoule de même calibre 10 watts (110-120V area) ou 15 watts (220-240V area).

### **AVIS - Afin de réduire les risques de brûlures, feu, risques de secousses électriques, ou blessures:**

1. Ne pas permettre l'utilisation comme jouet. Exercer une étroite surveillance lorsque la machine est utilisée à proximité d'un enfant ou lorsqu'elle est utilisée par ce dernier.
2. N'utilisez cette machine à coudre que pour l'utilisation décrite dans ce manuel. N'utiliser que les accessoires recommandés par le fabricant décrits dans ce manuel.
3. Ne pas utiliser cette machine à coudre si le cordon ou la prise sont en mauvais état, si elle ne fonctionne pas normalement, si elle est tombée et endommagée, ou plongée dans l'eau. Retourner la machine à coudre chez le dépositaire autorisé le plus près pour examen, réparations, réglages électriques ou mécanique.
4. Ne jamais utiliser la machine à coudre lorsque les trous d'aération sont bloqués. Garder les trous d'aération de la machine à coudre et de la commande de vitesse libres de toute accumulation de charpie, poussières et tissus.
5. Ne jamais échapper ou insérer tout objet dans les ouvertures.
6. Ne pas utiliser à l'extérieur.
7. Ne pas utiliser dans un endroit où des produits aérosol sont utilisés ou dans un endroit où on administre de l'oxygène.
8. Mettre la machine hors tension avant de la brancher ou de la débrancher.
9. Ne pas tirer sur le cordon pour débrancher la machine à coudre. Pour débrancher, saisir la fiche et tirer.
10. Tenir les doigts éloignés des pièces mobiles. Tout spécialement de l'aiguille.
11. Toujours utiliser la plaque à aiguille appropriée.
12. Ne pas utiliser d'aiguille croche.
13. Ne pas tirer ou pousser sur le tissu en cousant, afin d'éviter de briser l'aiguille.
14. Mettre la machine hors tension pour effectuer tout réglage, tel enfiler l'aiguille, changer l'aiguille ou plaque aiguille.
15. Toujours débrancher la machine à coudre pour effectuer l'entretien ou tout autre réglage mentionnés dans ce manuel.

## CONSERVER CES INSTRUCTIONS

---

## **GB** Congratulations

---

As the owner of a new sewing machine, you will enjoy precision quality stitching on all types of fabrics, from multiple layers of denim to delicate silks.

Your sewing machine offers the ultimate in simplicity and ease of operation. For your safety and to fully enjoy the many advantages and ease of operation of your sewing machine, we recommend that you read all the important safeguards and use and care instructions in this instruction book.

May we suggest that before you start to use your sewing machine, you discover the many features and advantages by going through this instruction book, step by step, while seated at your sewing machine.

---

## **E** Estimado Cliente

---

Le felicitamos muy cordialmente por su nueva máquina de coser.

Vd. acaba de comprar un producto de calidad que ha sido fabricado con el máximo cuidado. Su máquina de coser es fácil de usar pero naturalmente hay que seguir las reglas. Y estas las hemos especificado en este manual de instrucciones. Si Vd. les presta atención entonces realizará sus trabajos perfectamente desde el comienzo.

Por supuesto que Vd. tendrá algunas preguntas que en este manual no hemos podido agotar del todo. En este caso el representante de nosotros estará siempre a su disposición, para cualquier pregunta que Vd. pueda tener.

Le deseamos buen divertimento con su hobby. De rienda suelta a su máquina de coser y a su fantasía.

---

## **F** Félicitations

---

A titre de nouveau propriétaire d'une machine à coudre, vous pourrez apprécier une couture de qualité sur tous les genres de tissus, que ce soit plusieurs épaisseurs de denim ou de la soie délicate.

Votre machine à coudre offre ce qu'il y a de mieux en fait de simplicité et de facilité d'usage. Pour votre sécurité et afin de pleinement apprécier les nombreux avantages de votre machine à coudre, nous recommandons que vous lisiez toutes les mesures de sécurité et les instructions qui sont contenues dans le présent manuel.

Permettez-nous de vous suggérer, avant d'utiliser votre machine à coudre, de découvrir les nombreuses caractéristiques et avantages en feuilletant ce manuel, étape par étape, assise face à votre machine à coudre.

---

**GB** **List of contents**

---

Principal parts .....	2
Accessories .....	4
Fitting the snap-in sewing table .....	5
Connecting machine to power source .....	6
Changing the bulb .....	8
Two-step presser foot lever/ Adjusting the presser foot pressure .....	9
Attaching the presser foot holder .....	10
Winding the bobbin .....	11
Inserting bobbin .....	12
Changing the needle (System 130/705H) .....	13
Threading the upper thread .....	14
Thread tension .....	15
Bringing up the lower thread .....	16
Reverse sewing/ Changing sewing directions .....	17
Removing the work/ Cutting the thread .....	18
Matching needle / fabric / thread .....	19
How to choose your pattern .....	21
Straight stitching and needle position .....	22
Zig zag sewing .....	23
Blind hem/ lingerie stitch .....	24
Overlock stitches .....	25
Sewing on buttons .....	26
How to sew buttonholes .....	27
Zippers and piping .....	28
Sewing with the hemmer foot .....	29
3-step zig-zag .....	30
Stitch selection .....	31
Smocking stitch .....	32
Sewing with the cording foot .....	33
Free motion darning .....	34
Practical stitches .....	35
Darning .....	36
Attaching lace .....	37
Applique .....	38
Twin needle .....	39
Monogramming and embroidering with embroidery hoop* .....	40
Quilting .....	41
Gathering .....	42
Scallop stitching .....	43
Patch work .....	44
Maintenance .....	45

## **E** Índice

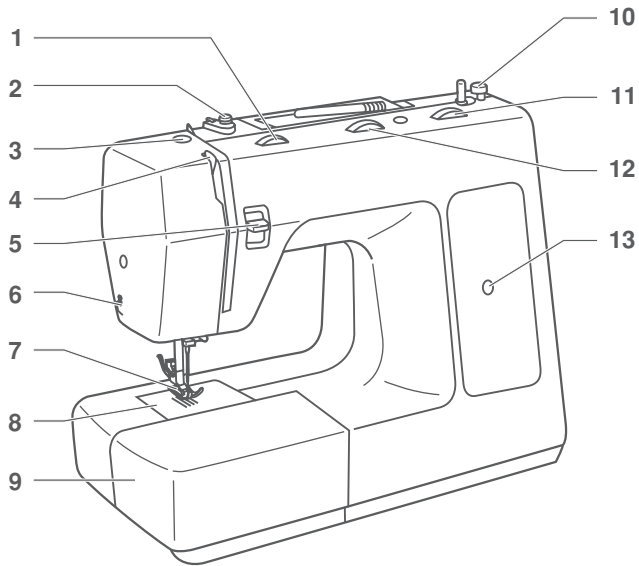
Detalles de la máquina.....	3
Accesorios.....	4
Ajusta la snap-in mesa plana corrediza .....	5
Conecta la máquina al fuente eléctrico .....	7
Cambio de la bombilla.....	8
Palanca alza-prensateclas con dos escalones/ Ajuste de la presión del pie prensatecla .....	9
Montaje del porta-pie .....	10
Embobinado del hilo inferior.....	11
Colocación de la canilla .....	12
Colocación de la aguja (Sistema 130/705H).....	13
Enhebrado del hilo superior .....	14
Tensión del hilo .....	15
Subir el hilo inferior .....	16
Coser hacia atrás/ Cambio de sentido de costura .....	17
Como sacar la labor de la máquina/ Cortar el hilo .....	18
Guía de selección de aguja / tejido / hilo .....	19
Cómo seleccionar el diseño .....	21
Punto recto y posición de la aguja .....	22
Zigzag .....	23
Costura invisible/ Punto de lencería.....	24
Puntos overlock.....	25
Coser botones.....	26
Coser ojales .....	27
Colocación de cremalleras.....	28
Coser con el pie para ruedos .....	29
Zig-zag cosido.....	30
Elección del punto .....	31
Punto de nido de abeja .....	32
Coser con el pie para hilo de cordón .....	33
Zurcido de brazo libre .....	34
Puntos útiles.....	35
Zurcido .....	36
Cómo pegar encajes .....	37
Aplicación .....	38
Aguja doble .....	39
Creación de monogramas y recamado con aro de bordar* .....	40
Para acolchar .....	41
Para fruncir.....	42
Puntada festón .....	43
Patch work .....	44
Manutención de la máquina .....	45

## **F** Sommaire

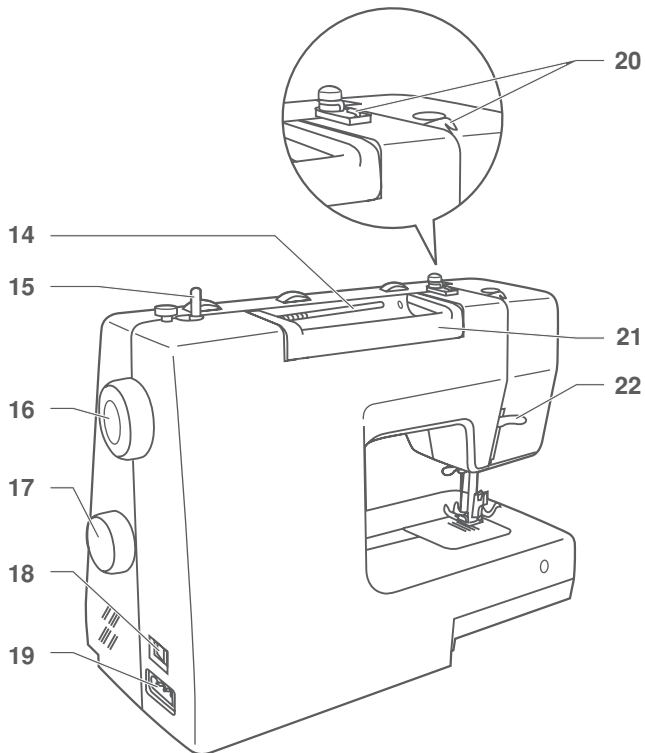
Pièces principales de la machine .....	3
Accessoires .....	4
Mise en place de la table-rallonge .....	5
Branchement de la machine à coudre .....	7
Changement de l'ampoule .....	8
Levier du pied-de-biche à deux positions/ Ajustement de la pression du pied-de-biche ....	9
Montage du support du pied-de-biche .....	10
Remplir la canette .....	11
Mise en place de la canette .....	12
Mise en place de l'aiguille (Système 130/705H) .....	13
Enfilage du fil supérieur .....	14
Tension du fil .....	15
Remonter le fil inférieur .....	16
Marche arrière/ Pour modifier le sens de la couture .....	17
Retrait de l'ouvrage/ Couper les fils .....	18
Tableau des aiguilles et fils .....	20
Sélection des points .....	21
Couture au point droit et position d'aiguille .....	22
Couture au point zig-zag .....	23
Ourlet au point invisible .....	24
Point overlock.....	25
Pose des boutons .....	26
Faire les boutonnières.....	27
Pose d'une fermeture à glissière.....	28
Coudre avec le pied ourleur .....	29
Point zig-zag cousu .....	30
Sélection des points .....	31
Point nid d'abeille .....	32
Coudre avec le pied pour cordonnet .....	33
Reprise à main libre .....	34
Points utilitaires .....	35
Reprisage .....	36
Pose de la dentelle.....	37
Appliqué .....	38
Couture à deux aiguilles.....	39
Monogramme et broderie à main libre* .....	40
Coudre avec le guide .....	41
Le fronçage .....	42
Point feston .....	43
Patchwork .....	44
Entretien de la machine .....	45



## GB Principal parts



1. Thread tension dial
2. Bobbin thread guide
3. Presser foot pressure
4. Thread take-up lever
5. Reverse sewing lever
6. Thread cutting
7. Presser foot
8. Needle plate
9. Sewing table and accessory box
10. Bobbin stopper
11. Stitch length dial
12. Stitch width dial
13. Stitch display
14. Spool pin
15. Bobbin winder
16. Handwheel
17. Pattern selector dial
18. Power switch
19. Main plug socket
20. Upper thread guide
21. Handle
22. Presser foot lever

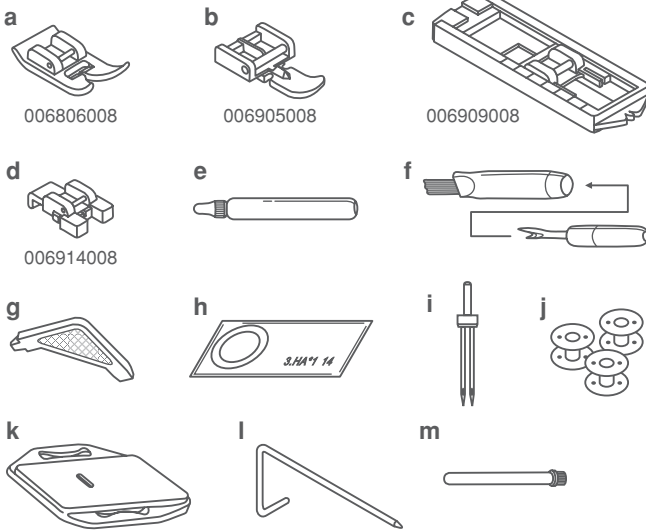
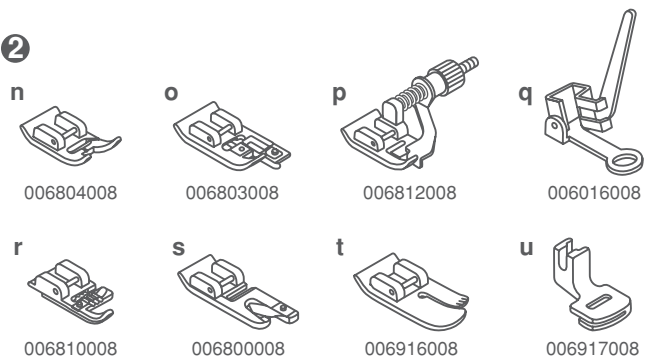


## **E** Detalles de la máquina

1. Tensión del hilo
2. Guía de la devanada
3. Presión de pie
4. Presión de pie
5. Palanca tensora del hilo
6. Corta-hilos
7. Prensatela
8. Placa de la aguja
9. Mesa plana corrediza y coja de accesorios
10. Tapón de bobina
11. Disco de la longitud de puntada
12. Disco para puntada zigzag
13. Pantalla del modelo
14. Portabobinas
15. Devanadera
16. Volante
17. Botón selector de puntos
18. Interruptor de puntos
19. Enchufe de conexión a la red
20. Guía de devanadera
21. Asa de transporte
22. Palanca alza-prensatelas

## **F** Pièces principales de la machine

1. Régulateur de tension du fil
2. Guide-fil du bobineur
3. Régulateur de pression du pied-de-biche
4. Releveur de fil
5. Levier de marche arrière
6. Coupe-fil
7. Pied-de-biche
8. Plaque à aiguille
9. Table-rallonge et boîtier pour les accessoires
10. Butée du bobineur
11. Bouton pour la longueur du point
12. Bouton pour la largeur du point
13. Affichage du point
14. Broche porte-bobine
15. Bobineur
16. Volant
17. Sélecteur de point
18. Interrupteur principal
19. Prise
20. Guide-fil supérieur
21. Poignée
22. Levier du pied-de-biche

**1****2****GB Accessories****Standard accessories (1)**

- a. All purpose foot
- b. Zipper foot
- c. Buttonhole foot
- d. Button sewing foot
- e. Oil bottle
- f. Seam ripper/ brush
- g. L-screwdriver
- h. Pack of needles (3x)
- i. Twin needle
- j. Bobbin (3x)
- k. Darning plate
- l. Seam guide
- m. Second spool pin

**Optional accessories (2)**

(These 6 accessories are not supplied with this machine; they are however available as special accessories from your local dealer.)

- n. Satin stitch foot
- o. Overcasting foot
- p. Blind hem foot
- q. Darning/ Embroidery foot
- r. Cording foot
- s. Hemmer foot
- t. Quilting foot
- u. Gathering foot

**E Accesorios****Accesorios standard (1)**

- a. Pie universal
- b. Pie para cremallera
- c. Pie para ojales
- d. Pie para coser botones
- e. Aceitera
- f. Pincel/ Corta-ojales
- g. Destornillador grande
- h. Agujas(3x)
- i. Aguja mellizo
- j. Canillas(3x)
- k. Zurcida plancha
- l. Regla de borde
- m. Segundo perno de la canilla

**Accesorios opcional (2)**

(Ces 6 pieds-de-biche ne sont pas fournis avec cette machine: ils sont cependant disponibles comme accessoires spéciaux de votre dépositaire.)

- n. Pie para bordar
- o. Pie overlock
- p. Pie para puntada ciega
- q. Pie para zurcido
- r. Pie para hilo de cordon
- s. Pie para ruedos
- t. Pie para acolchar
- u. Pie fruncidor

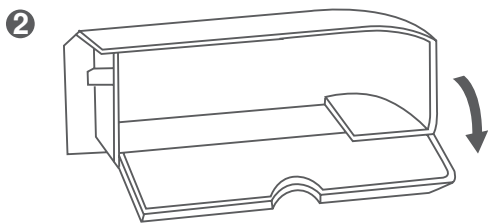
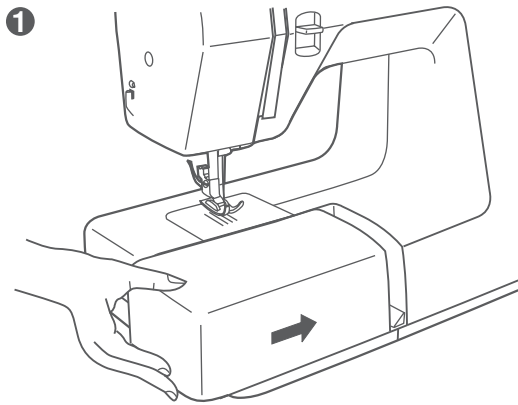
**F Accessoires****Accessoires standard (1)**

- a. Pied universel
- b. Pied pour fermetures à glissière
- c. Pied à boutonnière
- d. Pied pour poser des boutons
- e. Huilier
- f. Pinceau/ Découreur
- g. Tournevis
- h. Aiguilles (3x)
- i. Aiguille jumelée
- j. Canettes (3x)
- k. Plaquette de reprisage
- l. Guide pour piquage
- m. Tige porte-bobine supplémentaire

**Extra Pieds-de-biche (2)**

(Ces 6 pieds-de-biche ne font pas partie de l'équipement standard. Mais ils sont disponibles comme accessoires spéciaux auprès de votre agent local.)

- n. Pied à broder
- o. Pied à overlock
- p. Pied pour ourlet invisible
- q. Pied à repriser/ Broderie
- r. Pied pour cordonnet
- s. Pied ourleur
- t. Pied pour quilt (ouatinage)
- u. Pied fronceur



## GB Fitting the snap-in sewing table

Hold the snap-in sewing table horizontal, and push it in the direction of the arrow. (1)

The inside of the snap-in sewing table can be utilized as an accessory box.

To open, lift up at the point of the arrow. (2)

## E Ajusta la snap-in mesa plana corrediza

Guarda la horizontalidad de la snap-in mesa plana corrediza y lo empuje a la dirección de saeta. (1)

El interior de la snap-in puede utilizar como una caja accesoria.

Levante la tapa desde el punto de la saeta para abrir. (2)

## F Mise en place de la table-rallonge

Pousser la table-rallonge dans le sens de la flèche jusqu'à ce qu'elle s'enclenche. (1)

Si l'on doit coudre sur le bras libre seulement, il faut alors enlever la table-rallonge.

L'intérieur de la table-rallonge est prévu pour les accessoires. Pour ouvrir la table-rallonge, tirer la porte dans le sens de la flèche. (2)

## GB Connecting machine to power source

### Caution:

Always make sure that the machine is unplugged from power source and the main switch is on "O" when the machine is not in use and before inserting or removing parts.

- This machine is equipped with a polarized plug which must be used with an appropriate electrical outlet.
- Connect the machine to a power source as illustrated (1).
- The power switch is located above the terminal box. Your machine will not operate unless this switch is on "I". (1)
- Sewing light turns on automatically when the main switch is on "I".
- To start the machine, press on the foot control (3). The speed of the machine is regulated by the amount of pressure exerted on the foot control.

### Attention:

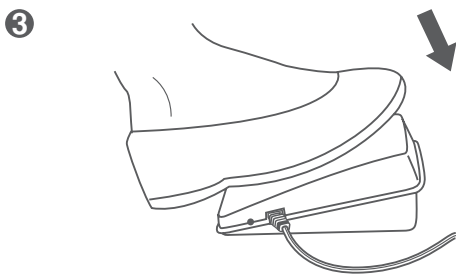
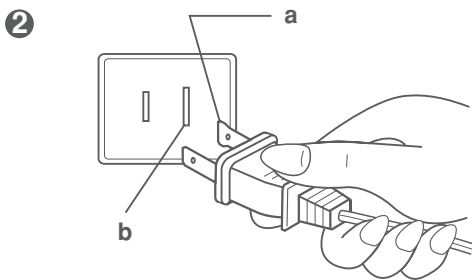
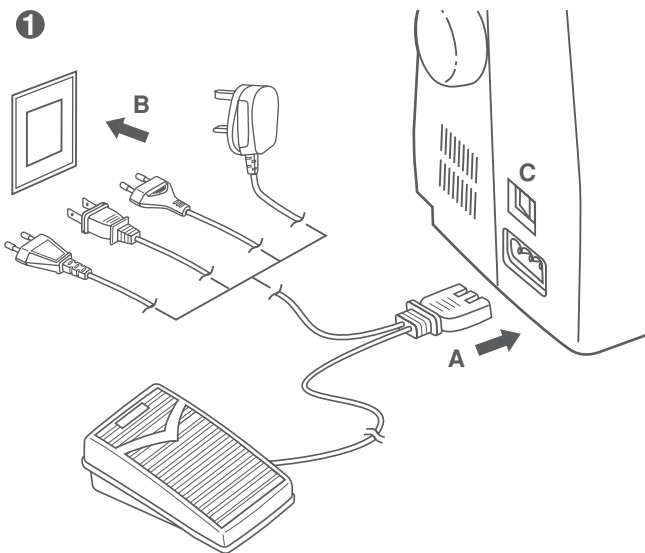
Consult a qualified electrician if in doubt as to connect machine to power source. Unplug power cord when machine is not in use.

The appliance must be used with the foot controller 4C-316B (110-120V area)/ 4C-316C (220-240V area) manufactured by MATSUSHITA ELECTRIC (TAIWAN) CO., LTD.

### IMPORTANT NOTICE

This appliance has a polarized plug (one blade is wider than the other). To reduce the risk of electric shock, this plug will fit in a polarized outlet only one way. If the plug does not fit fully in the outlet, reverse the plug. If it still does not fit, contact a qualified electrician. Do not modify the plug in any way. (2)

- a. Polarized attachment plug
- b. Conductor Intended to be grounded



## E Conecta la máquina al fuente eléctrico

Conecte la máquina a un fuente eléctrico según la ilustración. (1)

Este dispositivo tienen un enchufe polarizado para lo que le instale el toma apropiado.

### Atención:

*Desenchufe la máquina del toma corriente cuando no la use.*

### Pedal de control

El pedal de control puede regular la velocidad de coser. (2)

### Atención:

*Consulte a un electricista capacitado si tiene la duda cuando usted conecta la máquina al fuente eléctrico. Desenchufe la máquina del toma corriente cuando no la use.*

*El pedal debe ser usado con el dispositivo de enchufe 4C-316B (110-120V área) / 4C-316C (220-240V área) manufacturado por MATSUSHITA ELECTRIC (TAIWAN) CO., LTD.*

### Alumbrado del trabajo

Conectar el interruptor principal para la eléctrica y la luz. ("I")

- a. Enchufe polarizado
- b. Descarga tierra

## F Branchement de la machine à coudre

### Mise en garde:

*La machine doit toujours être débranchée et l'interrupteur principal à "O" lorsque la machine n'est pas utilisée, pour changer des pièces et/ ou accessoires.*

- Cette machine à coudre est munie d'une fiche polarisée et ne doit être branchée que dans une prise murale appropriée.
- Brancher la machine dans une prise murale selon l'illustration. (1)
- Enfoncer la fiche (A) dans la machine. (1)
- L'interrupteur principal se trouve juste au dessus du branchement du réseau.
- La lumière d'éclairage est automatiquement allumée lorsque l'interrupteur principal est à "I".
- Pour mettre la machine en marche, appuyer sur la pédale de commande. (3)
- La vitesse de la machine est réglée par la pression du pied sur la pédale de commande.

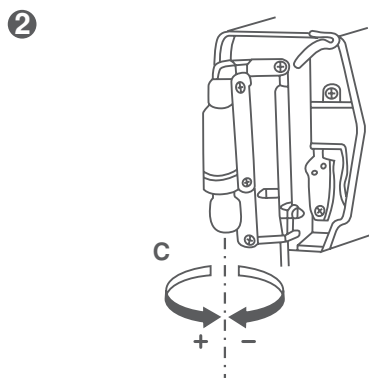
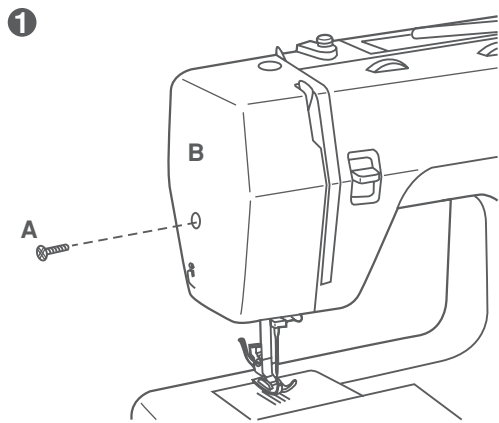
### Attention:

*Consulter un électricien qualifié en cas de doute pour brancher la machine. Débrancher la machine quand celle-ci n'est pas en service. Le pied de contrôle doit être obligatoirement utilisé avec les appareils 4C-316B (110-120V area) / 4C-316C (220-240V area) fabriqués par MATSUSHITA ELECTRIC (TAIWAN) CO., LTD.*

### AVIS IMPORTANT

Cette machine a une fiche polarisée (une lame plus large que l'autre). Pour réduire le risque de secousse électrique, cette fiche est conçue pour être branchée d'une seule façon dans une prise de courant polarisée. Si la fiche ne se branche pas pleinement dans la prise, inverser la fiche et si elle ne se branche pas pleinement, contacter un électricien pour installer la prise de courant appropriée. Ne pas modifier la prise de courant de quelque façon que ce soit. (3)

- a. Fiche polarisée
- b. Conducteur pour mise à la masse



## GB Changing the bulb

### Caution:

*Make sure to disconnect the electrical supply plug from wall outlet before changing light bulb.*

- Loosen screw (A) as illustrated. (1)
- Remove the cover (B).
- Unscrew the bulb and fit new one (C). (2)
- Replace the cover and tighten screw.

## E Cambio de la bombilla

Desenchufar la maquina de la red electrical

- Destornillar el tornillo (A) de la parte posterior (1)
- Sacar la tapa frontal (B)
- Sacar la bombilla (C) y cambiarla por una nueva (2)
- Montar y atornillar la tapa frontal

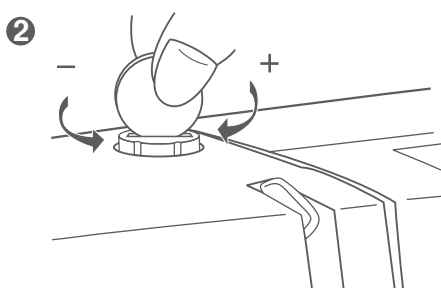
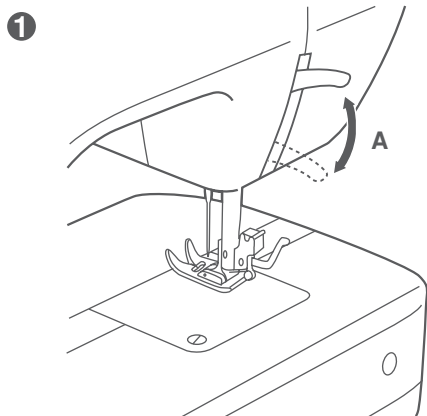
En caso de confusion acuda a la proxima asistencia tecnica.

## F Changement de l'ampoule

### Avertissement:

*Assurez-vous que la machine est débranchée de la prise murale avant de changer la lampe.*

- Desserrer la vis (A) qui se trouve sur le côté du couvercle frontal (sur la face latérale). (1)
- Enlever le couvercle frontal (B).
- Dévisser l'ampoule et la remplacer par une neuve (C). (2)
- Replacer le couvercle frontal et resserrer la vis.



## GB Two-step presser foot lever

When sewing several layers or thick fabrics, the presser foot can be raised a second stage for easy positioning of the work. (A)

## Adjusting the presser foot pressure

The presser foot pressure of the machine has been pre-set and requires no particular readjustment according to the type of fabric (light-or-heavy weight).

However, if you need to adjust the presser foot pressure, turn the presser adjusting screw with a coin.

For sewing very thin fabric, loosen the pressure by turning the screw counter clockwise, and for heavy fabric, tighten by turning it clockwise.

## E Palanca alza-prensatejas con dos escalones

Para coser ropas extremadamente gruesas se puede ensanchar el pasaje de la ropa debajo del pie subiendo la palanca del alza-prensatejas de un escalón. (A)

## Ajuste de la presión del pie prensateja

La presión del pie prensateja de la máquina ha sido preseleccionada y no requiere especiales ajustes de acuerdo con el tipo de tejido (liviano o pesado).

Sin embargo, si se necesita ajustar la presión del pie prensateja gire el tornillo de ajuste de presión con una moneda. Para coser tela muy fina afloje la presión girando el tornillo en sentido antihorario y para telas pesadas aumente la presión girándolo en sentido horario.

## F Levier du pied-de-biche à deux positions

Pour faciliter l'insertion de tissus très épais sous le pied-de-biche, on peut augmenter l'espace entre le pied-de-biche et la plaque à aiguille, en relevant le levier du pied-de-biche d'un cran.

## Ajustement de la pression du pied-de-biche

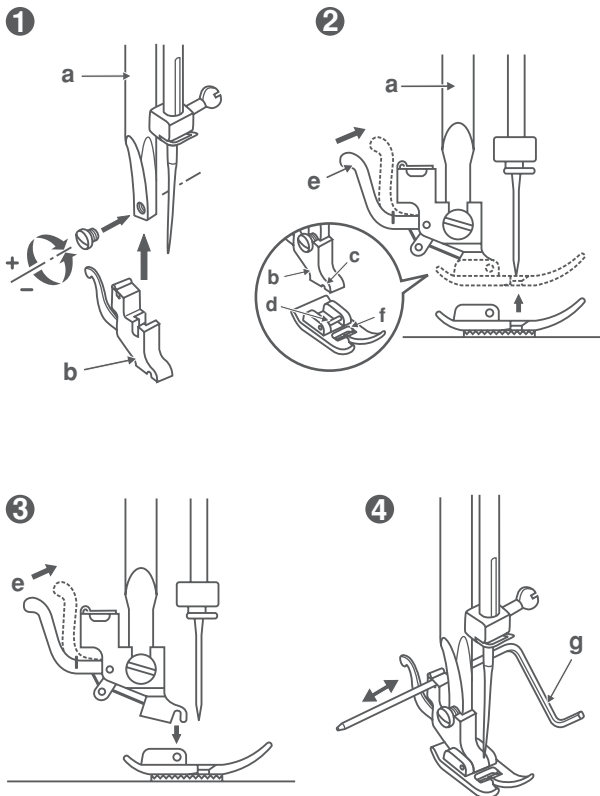
Le régulateur de pression du pied-de-biche a été ajusté et devrait convenir à tous les types de tissus (du plus fin au tissu épais).

Cependant, si un ajustement s'avère nécessaire, tournez la vis d'ajustement en vous servant d'une pièce de monnaie.

Pour les tissus très fins, desserrer le régulateur de pression en tournant dans le sens contraire des aiguilles d'une montre, et pour les tissus épais, augmenter la pression en tournant la vis dans le sens des aiguilles d'une montre.



## GB Attaching the presser foot holder



### Attention:

Turn power switch to "O" before carrying out any of the operations below.

Raise the needle to its highest position and raise the presser foot lever. Attach the presser foot holder (b) to the presser foot bar (a). (1)

### Attaching the presser foot:

Lower the presser foot holder (b) until the cut-out (c) is directly above the pin (d). (2)

Raise the lever (e).

Lower the presser foot holder (b) and the presser foot (f) will engage automatically.

### Removing the presser foot:

Raise the presser foot.

Release the pressure foot by raising lever (e) located at the back of the foot holder. (3)

### Attaching the seam guide:

Attach the seam guide (g) in the slot as illustrated. Adjust the distance as required for hems, pleats, etc.... (4)

## E Montaje del porta-pie

Levantarse la barra presatelas (a) e introducir el porta-pie (b) como en la ilustración. (1)

### Montaje del pie

Bajar la barra presatelas (a) hasta que la ranura (c) esté directamente sobre la espiga (d). (2)

Empujar ligeramente la palanca (e) hacia adelante. Bajar la barra presatelas (a) y el pie (f) se quedará enganchado al porta-pie.

### Desmontaje del pie

Levantarse el pie. (3)

Apretar ligeramente la palanca (e) hacia adelante y entonces el pie quedará libre.

### Montaje de la regla de borde

Montar la regla de borde (g) con cuidado, como en la ilustración.

Para dobladillos, pliegues, etc. (4)

### Atención:

Cualquier manipulación debe efectuarse con el interruptor principal a ("O")!

## F Montage du support du pied-de-biche

### Attention:

Placer l'interrupteur principal à "O" avant de procéder.

Relever la barre du pied-de-biche (a) en vous servant du levier à l'arrière de la machine. Installer le support de pied-de-biche tel qu'indiqué sur le schéma (1).

### Mise en place de pied-de-biche

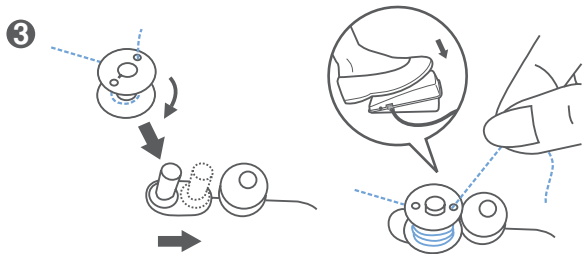
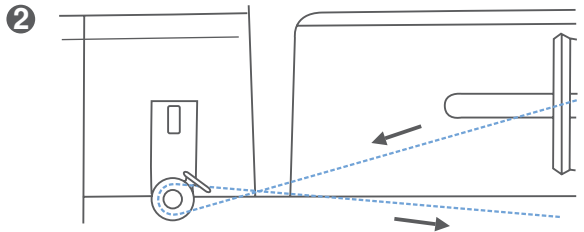
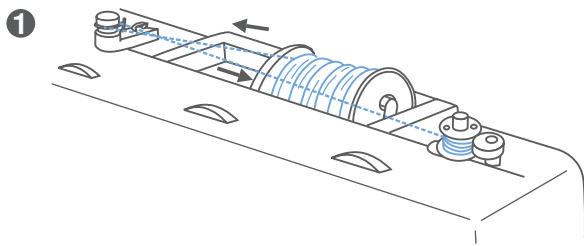
Abaissant le support du pied-de-biche (b) jusqu'à ce que la rainure (c) se trouve positionnée au-dessus de la broche (d). Pousser légèrement le levier (e) vers l'avant. Abaisser la barre du pied-de-biche (a) et le pied-de-biche (f) s'enclenchera. Schéma (2).

### Retrait du pied-de-biche

Relever le pied-de-biche en vous servant du levier à l'arrière de la machine à coudre. Pousser légèrement le levier (e) vers l'avant, de manière à dégager le pied-de-biche. Schéma (3).

### Mise en place du guide de piquage

Insérer le guide (g) à l'arrière du support du pied-de-biche et régler à la distance désirée. Le guide s'utilise pour le piquage, les ourlets les plis etc. Schéma (4).



## GB Winding the bobbin

Place an empty bobbin on the bobbin winder spindle.

Take the thread from the spool through the bobbin winder tension disc. (1/2)

Wind the thread a few times by hand around the empty bobbin in a clockwise direction. Push the bobbin to the right towards the bobbin winding position. (3)

Press the foot control gently. The bobbin will stop winding when it is full. Push the bobbin to the left to "sewing position" and remove it.

### **Please Note:**

*When the bobbin winder spindle is in "bobbin winding" position, the machine will not sew-the hand wheel will not turn. To start sewing, push the bobbin winder spindle to the left (sewing position).*

## E Embobinado del hilo inferior

Poner la canilla vacía en el eje de la devanadera.

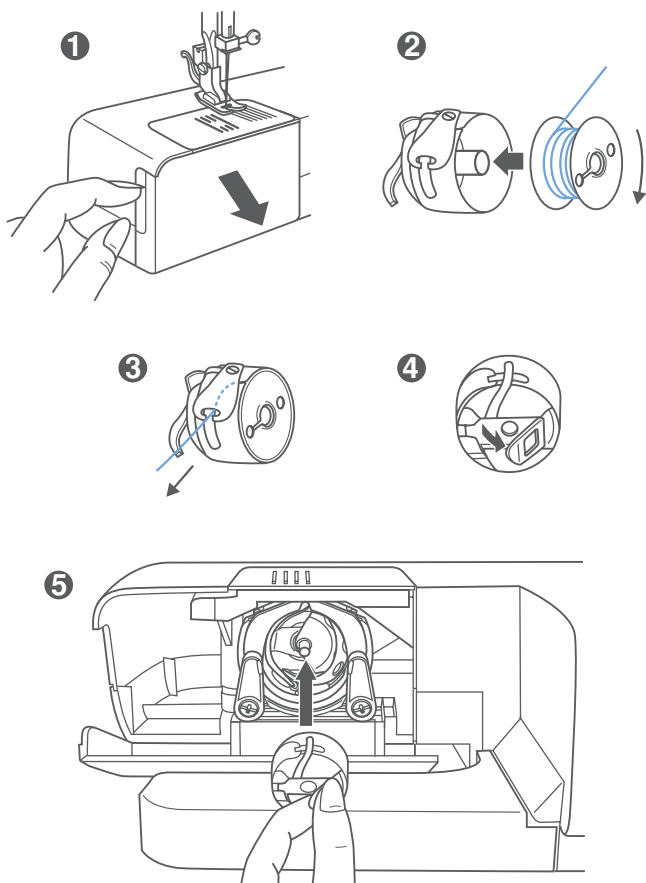
Tirar el hilo de la bobina y hacerlo pasar por las guías. (1/2)

Envolver el hilo a mano en la canilla en el sentido contrario de las agujas del reloj. Poner en marcha el motor pisando el pedal.

Cuando la canilla está llena el embobinado se para automáticamente. Cortar el hilo y sacar la canilla llena. (3)

## F Remplir la canette

1. Placer une bobine de fil sur la broche porte-bobine et la retenir avec l'étrier.
2. Amener le fil vers la gauche et le passer à travers le guide et la tension du bobineur. Ramener le fil vers la droite. (1/2)
3. Passer le fil dans un trou du dessus de la canette par l'intérieur et enrouler à la main le fil de quelques tours sur la canette. (3)
4. Placer la canette vide sur la broche du bobineur. (3)
5. Pousser la canette, vers la droite, contre l'arrêt du bobineur. La couture s'interrompt automatiquement. (3)
6. Retenir l'extrémité du fil et appuyer sur la commande au pied pour bobiner. Après quelques tours de bobinage, arrêter la machine et couper le fil près du trou.
7. Remettre la machine en marche. Dès que la canette est pleine, le processus de bobinage est automatiquement interrompu.
8. Retirer la canette et couper le fil.



## GB Inserting bobbin

### Attention:

Turn power switch to "O" before inserting or removing the bobbin.

When inserting or removing the bobbin, the needle must be fully raised.

- Open the hinged cover. (1)
- Hold the bobbin case with one hand. Insert the bobbin so that the thread runs in a clockwise direction (arrow). (2)
- Pull the thread through the slot, down and to the left until it enters the delivery eyelet (rectangular opening) under the tension spring. (3)
- Hold the bobbin case by the hinged latch. (4)
- Insert the bobbin case fully into the shuttle race and release the latch. Make sure that the metal finger fits into the notch at the top of the race cover. (5)

## E Colocación de la canilla

La aguja tiene que estar siempre arriba del todo al poner y sacar la canilla.

Abrir la tapa con charnela. (1)

Sujetar el porta-canilla con una mano. Poner la canilla de manera que el hilo se devane en el sentido de las agujas del reloj (flecha). (2)

Pasar el hilo por la ranura y por debajo del muelle. (3)

Introducir el porta-canilla en el carril de la lanzadera sujetando la charnela con el pulgar y el índice. (4/5)

### Atención:

El interruptor principal tiene que estar a ("O").

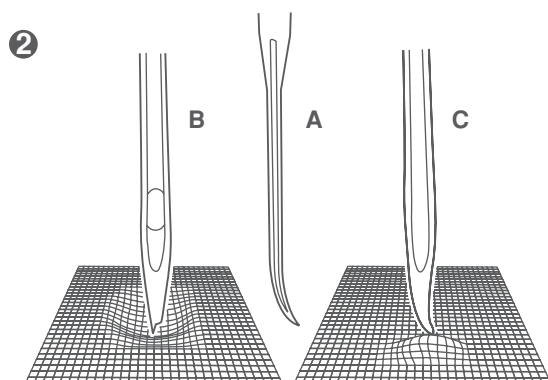
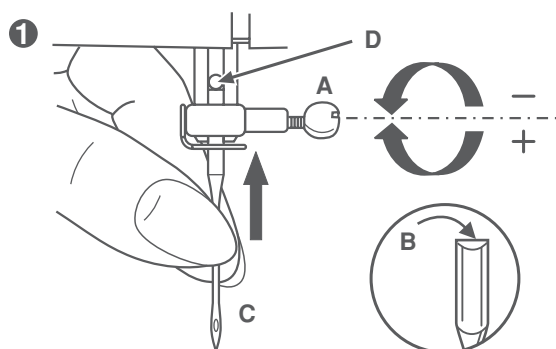
## F Mise en place de la canette

### Attention:

Assurez-vous de placer l'interrupteur principal en position "O" avant d'insérer ou de retirer la canette.

Lors de la mise en place et du retrait de la canette, veiller à ce que l'aiguille se trouve à sa plus haute position.

- Ouvrir le couvercle à charnière du bras libre. (1)
- Tenir le boîtier à canette d'une main. Introduire la canette de façon à que le fil s'enroule dans le sens des aiguilles d'une montre (flèche) (2).
- Engager le fil dans la fente et tirer vers la gauche et sous le ressort jusqu'à ce que le fil apparaisse dans l'ouverture rectangulaire (3). Laisser dépasser le fil environ 15cm (6").
- Maintenir le loquet du boîtier à canette entre le pouce et l'index.
- Glisser le boîtier à canette dans la coursière du crochet, en vous assurant que le doigt du boîtier s'insère complètement dans la fente de la coursière.



## GB Changing the needle (System 130/705H)

### Caution:

Turn power switch to "O" before inserting or removing the needle.

Replace the needle at the first sign of thread breakage or skipped stitches. Select the correct type and size of needle for the fabric to be sewn. Turn the balance wheel towards you until the needle is at highest position. Loosen the needle clamp screw (A) and tighten again after inserting the new needle. (1)

The flat side of the needle shaft should be facing away from you (B).

Push the needle up (C) into the needle clamp as far as it will go (D).

Tighten the needle clamp screw firmly.

The sewing needle must always be straight and sharp for smooth sewing. Replace the needle (2) if it is bent (A), blunt (B) or the point is damaged (C).

## E Colocación de la aguja (Sistema 130/705H)

Cambiar la aguja con frecuencia, sobre todo cuando aparezcan las primeras dificultades en el cosido.

Montar la aguja según la ilustración:

- A. Aflojar el tornillo del porta-aguja y después de haber colocado la aguja, apretarlo de nuevo. (1)
- B. El lado plano tiene que estar hacia atrás.
- C/D. Introducir la aguja hasta el tope.

### Atención:

El interruptor principal tiene que estar a ("O").

La aguja tiene que estar impecable. (2)

Problemas en el cosido se manifiestan si:

- A. La aguja está torcida
- B. La aguja está despuntada
- C. La punta tiene garfios

## F Mise en place de l'aiguille (Système 130/705H)

### Attention:

Assurez-vous de placer l'interrupteur principal en position "O" avant de changer l'aiguille.

Remplacer l'aiguille dès que les premiers signes d'usure se manifestent: la machine saute des points, le fil s'effiloche et brise etc.

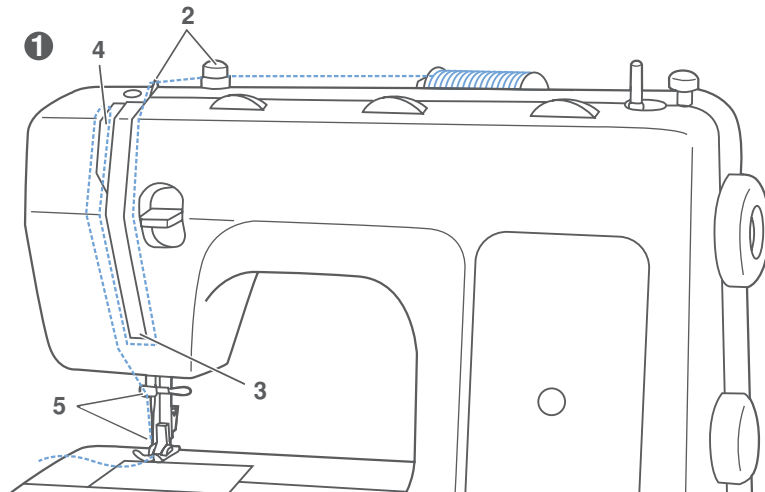
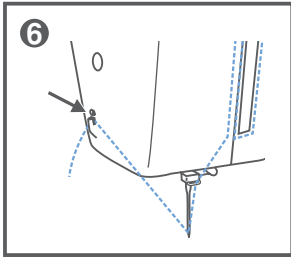
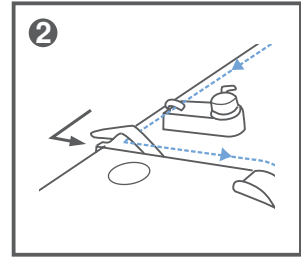
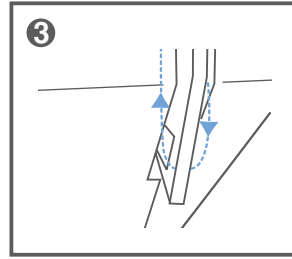
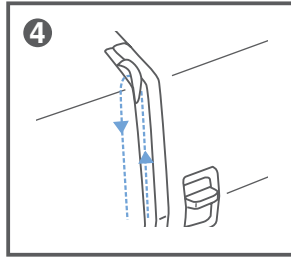
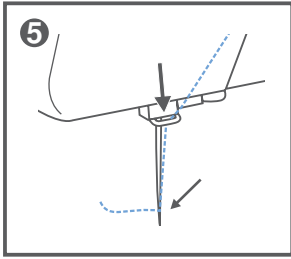
Remplacer l'aiguille si la grosseur ne convient pas pour le tissu à coudre.

Sélectionner une aiguille de grosseur et de type appropriés au tissu à coudre.

1. Tourner le volant vers vous jusqu'à ce que l'aiguille soit à son point le plus haut.
2. Desserrer la vis du pince-aiguille (A) et enlever l'aiguille existante. (1)
3. Mettre en place la nouvelle aiguille (C) en vous assurant que le côté plat du talon de l'aiguille soit vers l'arrière de la machine à coudre. (1)
4. Introduire l'aiguille (C) jusqu'à la butée au fond du pince-aiguille. Serrer la vis du pince-aiguille. (1)

L'aiguille doit toujours être en parfait état pour une couture sans problèmes.

Remplacer l'aiguille si elle est tordue (A), émoussée (B) ou crochue (C). (2)



**GB**

## Threading the upper thread

**Caution:**

Before threading, turn power switch to "O".

Raise the needle bar to its highest position. Follow exactly the numbered threading sequence illustrated below. If you skip a step or fail to properly engage the thread in any of the thread guides, the machine will not sew properly. (1-5)

Continue to draw the thread down and into the needle bar thread guide. Insert the thread through the eye of the needle from front to back. Leave about 10 cm (4") of thread loose behind the needle. (6)

**E**

## Enhebrado del hilo superior

**Atención:**

El interruptor principal tiene que estar a ("O"). Subir la prensatela.

Enhebre la aguja por las siguientes posiciones: Guiahilos de tapa superior, regulador de tensión, muelle de tirahilos, palanca tirahilos, guiahilo del brazo, guiahilo de la barra de aguja. (1-5)

Enhebre la aguja pasando el hilo desde el frente hacia el reverso por el ojo de la aguja y deje más o menos 10 cm (4 pulgadas) hilo. (6)

**F**

## Enfilage du fil supérieur

**Attention:**

Placer l'interrupteur principal à "O".

Relever l'aiguille à sa plus haute position. Relever le pied-de-biche. Placer une bobine sur la broche porte-bobine et la retenir avec l'étrier.

Tirer le fil vers la gauche et le passer à travers les deux guide-fil sur le dessus de la machine.

Ramener le fil vers l'avant dans la rainure de haut en bas, à droite de la plaque de séparation. Tirer sur le fil pour vous assurer qu'il pénètre bien dans les disques de tension.

En passant sous la plaque de séparation, remonter le fil à gauche de la plaque de séparation et le passer de droite à gauche dans le releveur de fil. Continuer de guider le fil vers le bas.

Passer le fil dans le guide-fil inférieur et le guide-fil du pince-aiguille.

Enfiler l'aiguille de l'avant vers l'arrière. Laisser environ 10cm (4") de fil derrière l'aiguille.

## GB Thread tension

### Note:

The bobbin thread tension has been adjusted at the factory and readjustment is usually not required.

### Lower thread tension

To test the bobbin thread tension, remove the bobbin case and bobbin from the machine and hold the bobbin case suspended by the thread. Shake it once or twice. If the tension is correct, the thread will unwind by about an inch or two. If the tension is too tight, it will not unwind. If the tension is too loose, the thread will unwind for more than two inches.

To adjust, turn the small screw on the side of the bobbin case. (1)

### Upper thread tension

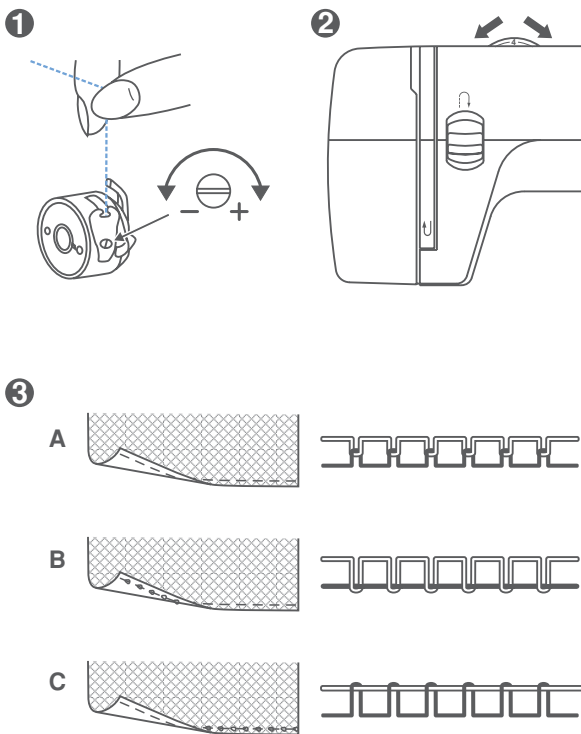
Basic thread tension setting: "4". (2)

To increase the tension, turn the dial up to a higher number. To reduce the tension, turn the dial to a lower number.

A. Normal thread tension.

B. Thread tension too loose.

C. Thread tension too tight.



## E Tensión del hilo

### Tensión del hilo inferior

Para controlar la tensión del hilo inferior coger el porta-canillas lleno por la punta del hilo y dejarlo colgado en el aire. Si la canilla no se desenrolla mientras el porta-canillas se oscila ligeramente, entonces la tensión es demasiado fuerte. Pero si en cambio se cae al suelo o se devana muy fácilmente, entonces la tensión es muy floja.

La tensión es correcta cuando el porta-canillas baja unos 10 cm y después se para colgado al hilo.

### Atención:

Normalmente no es necesario cambiar la tensión del hilo inferior.

### Tensión del hilo superior

Regulación de base de la tensión del hilo: "4".

Para aumentar la tensión del hilo superior hay que girar el botón de regulación hacia un número más alto.

Para aflojar la tensión del hilo se gira dicho botón hacia un número más bajo.

A. Tensión del hilo normal

B. Tensión del hilo superior muy floja

C. Tensión del hilo superior demasiado fuerte

## F Tension du fil

### Note:

Normalement la tension du fil inférieur ne doit pas être modifiée.

### Tension du fil inférieur

Pour vérifier la tension du fil inférieur, retirer le boîtier à canette et tenez-la suspendue par le fil. La tension du fil est correcte lorsque le fil se déroule vers le bas de 5 à 10cm env. quand on lui imprime un léger balancement (la canette doit être pleine lors du test). Si la tension est trop serrée, le fil se déroule très difficilement ou pas du tout. Si la tension est trop faible, le fil se déroule trop vite. Pour ajuster, tourner la vis sur le côté du boîtier. (1)

### Tension du fil supérieur

Position de référence de la tension du fil: "4" (2)

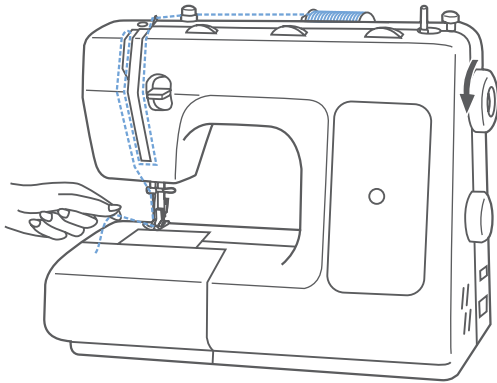
Il faut que la tension des fils soit équilibrée correctement. S'il s'avère nécessaire de la modifier, ce réglage s'effectue normalement en changeant la tension du fil supérieur. Pour le point zigzag, la tension correcte est que le fil supérieur apparaisse légèrement sur l'envers du tissu.

A. Tension normale

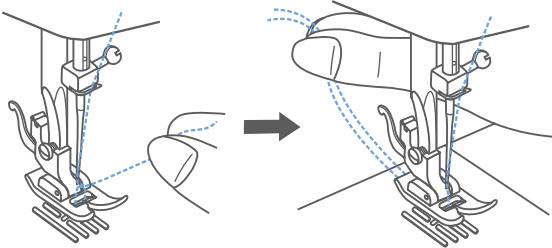
B. Tension du fil supérieur trop lâche

C. Tension du fil supérieur trop serrée

1



2



## GB Bringing up the lower thread

Hold the upper thread with the left hand. Turn the handwheel towards you with your right hand until the needle goes down and comes up again to its highest position. (1)

- Lightly draw the needle thread forming a loop with the bobbin thread. The upper thread should have caught the lower thread in a loop.

- Pull the needle thread toward you and the lower thread will come up from the bobbin in a large loop. (2)

Pull about 15 cm. (6") of both thread away from you under the presser foot.

## E Subir el hilo inferior

Sujetar la punta del hilo superior con la mano. Girar el volante hacia adelante hasta que la aguja esté de nuevo en su posición más alta. (1)

Tirar del hilo superior con lo que se hace subir el hilo inferior a través del agujero de la placa de la aguja. Llevar los dos hilos hacia atrás, por debajo del pie. (2)

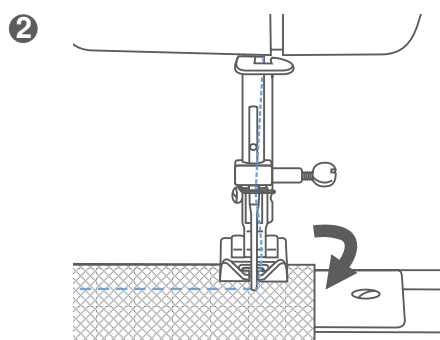
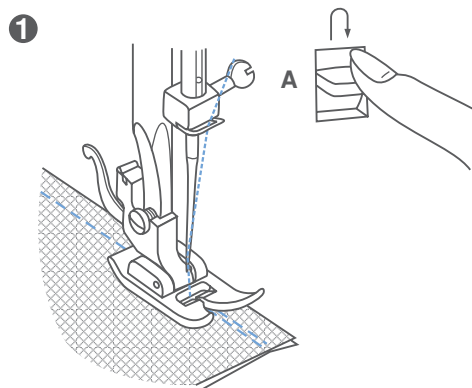
## F Remonter le fil inférieur

Lever la barre du pied presseur. Tenir le fil supérieur de la main gauche et avec la main droite, tourner le volant vers vous jusqu'à ce que l'aiguille descende et remonte à son plus haut point. (1)

- Tirer légèrement le fil supérieur pour que la boucle formée par le fil inférieur apparaisse à la surface de la plaque à aiguille. Sortir la boucle de la plaque à aiguille à la main.

- Passer les deux fils sous le pied-de-biche et les faire dépasser de 10cm (3") environ vers l'arrière.





## GB Reverse sewing

Reverse sewing is used for locking the end of seams and where reinforcement is needed. At the end of seam, press down the reverse sewing lever and touch the foot control lightly. Sew a few reverse stitches. Release lever and the machine will sew forwards again (A/1).

## Changing sewing directions

1. Stop the machine at the point where you wish to change directions with the needle still in the fabric.
2. Raise the presser foot and turn the fabric to line up its new direction using the needle as a turning point. (2)
3. Lower the presser foot and start sewing in the new direction.

## E Coser hacia atrás

Al final de la costura apretar el botón de retroceso. Coser algunos puntos hacia atrás. Apenas se suelta el botón, la máquina cose de nuevo hacia adelante. (A/1)

## Cambio de sentido de costura

1. Pare la máquina en donde quiera cambiar de dirección, con la aguja picada en el tejido.
2. Levante el prensatelas y gire el tejido en la dirección que debe seguir, usando la aguja como placa giratoria. (4)
3. Baje el prensatelas y empiece a coser en la nueva dirección.

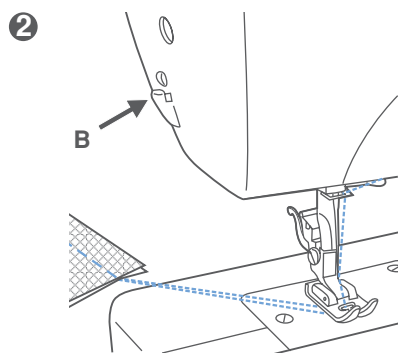
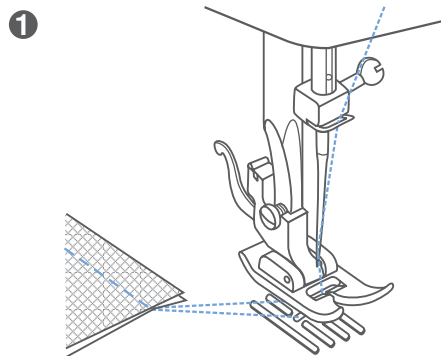
## F Marche arrière

La marche arrière est utilisée comme point d'arrêt au début et à la fin d'une couture ou lorsqu'un renforcement est nécessaire. Pour renforcer le début d'une couture, abaisser l'aiguille dans le tissu à environ 1cm (1/2") du point de départ et abaisser le pied presseur. Appuyer sur le levier de marche arrière et le tenir abaissé tout en cousant en marche arrière. Relâcher le levier et coudre la couture. À la fin de la couture, tenir à nouveau le levier en marche arrière pour environ 1cm (1/2").

## Pour modifier le sens de la couture

1. Arrêter la machine à l'endroit souhaité pour le changement de direction, en laissant l'aiguille piquée dans le tissu.
2. Relever le pied-de-biche et faire pivoter le tissu autour de l'axe formé par l'aiguille, pour l'orienter dans la nouvelle direction. (4)
3. Abaisser le pied-de-biche et commencer à coudre dans le nouveau sens.





## GB Removing the work

Turn the handwheel towards you to bring the thread take up lever to its highest position. Raise the presser foot and draw the fabric away from you. (2)

## Cutting the thread

Hold the threads behind the presser foot with both hands, guide them to the slit (B) and press down. (3)

## E Como sacar la labor de la máquina

Colocar la palanca tensora del hilo en su posición más alta (girar el volante hacia adelante), levantar el pie y retirar la labor tirando hacia atrás. (2)

## Cortar el hilo

Sujetar los hilos con las dos manos detrás de la prensatela. Hacerlos entrar en la ranura (B) y apretar hacia abajo. (3)

## F Retrait de l'ouvrage

Amener le levier releveur de fil à sa position la plus haute en tournant le volant vers vous. Soulever le pied-de-biche. Tirer la partie de l'ouvrage se trouvant sous le pied-de-biche vers l'arrière, puis couper les fils. (2)

## Couper les fils

Pour couper les fils, tenir des deux mains les fils derrière le pied-de-biche, les glisser dans la fente (B) et les tirer vers le bas.

Vous pouvez également utiliser le coupe-fil situé sur le côté gauche de la machine. (3)

## GB Matching needle / fabric / thread

### NEEDLE, FABRIC, THREAD SELECTION GUIDE

NEEDLE SIZE	FABRICS	THREAD
9-11(65-75)	Lightweight fabrics-thin cottons, voile, serge, silk, muslin, Qiana, interlocks, cotton knits, tricot, jerseys, crepes, woven polyester, shirt & blouse fabrics.	Light-duty thread in cotton, nylon or polyester.
12(80)	Medium weight fabrics-cotton, satin, kettlecloth, sailcloth, double knits, lightweight woollens.	Most threads sold are medium size and suitable for these fabrics and needle sizes. Use polyester threads on synthetic materials and cotton on natural woven fabrics for best results. Always use the same thread on top and bottom.
14(90)	Medium weight fabrics-cotton duck, woolen, heavier knits, terrycloth, denims.	
16(100)	Heavyweight fabrics-canvas, woollens, outdoor tent and quilted fabrics, denims, upholstery material (light to medium).	
18(110)	Heavy woollens, overcoat fabrics, upholstery fabrics, some leathers and vinyls.	Heavy duty thread, carpet thread. (Use heavy foot pressure-large numbers.)

IMPORTANT: Match needle size to thread size and weight of fabric

### NEEDLE, FABRIC SELECTION

NEEDLES	EXPLANATION	TYPE OF FABRIC
HAx1 15x1	Standard sharp needles. Sizes range thin to large. 9 (65) to 18 (110)	Natural woven fabrics-wool, cotton, silk, etc. Qiana. Not recommended for double knits.
15x1/705H (SUK)	Semi-ball point needle, scarfed. 9 (65) to 18 (110)	Natural and synthetic woven fabrics, polyester blends. Knits-polyesters, interlocks, tricot, single and double knits. Can be used instead of 15x 1 for sewing all fabrics.
15x1/705HS (SUK)	Full ball point needle 9 (65) to 18 (110)	Sweater knits, Lycra, swimsuit fabric, elastic.
130 PCL	Leather needles. 12 (80) to 18 (110)	Leather, vinyl, upholstery. (Leaves smaller hole than standard large needle.)

- Note:**
1. Twin needles, can be purchased for utility and decorative work.
  2. When sewing with twin needles, the stitch width dial should be set at less than "3".
  3. European needles show sizes 65, 70, 80 etc. American and Japanese needles show size 9, 11, 12 etc.
  4. Replace needle often (approximately every other garment) and / or at first thread breakage or skipped stitches.

## E Guía de selección de aguja / tejido / hilo

### GUÍA DE SELECCIÓN DE AGUJA, TEJIDO, HILO

TAMAÑO DE AGUJA	TEJIDO	HILO
9-11(65-75)	Tejido de peso ligero-Algodón delgado, Voile, Sarga, Seda Muselina, Quiana, Traba, Tejedura de algodón, Tricot, Jersey, Crepes, Tejido poliésterico, Camisa &	Hilo de derecho ligero en algodón, nylon o poliéstero.
12(80)	Tejido de peso medio-Algodón, Raso, Lona, Tejedura doble, Tejido de lana de peso ligero.	La mayor parte de hilo son medio tamaño y conviene a estos tejidos y tamaño de aguja. Si usa el hilo de poliéstero en materiales sintéticos, algodón y tejido natural, obtendrá la buena resulta. Siempre usa el mismo hilo en el hilo superior y bajo.
14(90)	Tejido de peso medio-Algodón de dril, Tejido de lana, Tejedura más pesada, Dril de algodón.	
16(100)	Tejido pesado-Lienzos, Tejido de lana, Dril de algodón, Material de tapicería (ligero hasta medio).	
18(110)	Tejido de lana pesado, Tejido de abrigo, Tejido de tapicería, unos cueros y vinilo.	Hilo de derecho pesado, hilo de alfombra (usa la prensatela pesada-grande número)

NOTA IMPORTANTE: Hay que adaptar el tamaño de la aguja al tamaño del hilo y al peso del la tela.

### SELECCIÓN DE AGUJA Y DE TELA

AGUJAS	EXPLICACIÓN	TIPO DE TEJIDO
HAx1 15x1	Agujas normales. Extension de tamaño delgado a grande. 9(65) a 18(110)	Tejido natural-Lana, Algodón Seda, etc.
15x1/705H (SUK)	Semi-pelota punto aguja. 9(65) a 18(110)	Tejido natural y tejido sintético, Mixture poliésterica. Tejedura poliésterica, Triba, Tricot, Tejedura singular & doble.
15x1/705HS (SUK)	Pleno pelota punto aguja. 9(65) to 18(110)	Tejedura de chaqueta de lana, Tela de traje de natación, Elástica.
130 PCL	Aguja de cuero. 12(80) to 18(110)	Cuero, Vinilo, Tejido de tapiciera.

- Nota:**
1. Puede adquirir agujas dobles para labores decorativas y de uso general.
  2. Cuando cosa con agujas dobles, el disco selector de ancho de puntada debe ajustarlo a menos de "3".
  3. Cambie la aguja con frecuencia (aproximadamente cada dos prendas) y / o a los primeros hilos rotos o faltas de puntadas.

## F Tableau des aiguilles et fils

### NEEDLE, FABRIC, THREAD SELECTION GUIDE

GROSSEUR DE LAIGUILLE	TISSUS	FILS
9-11(65-75)	Tissus Légers: Coton léger, voile, serge, mousseline, tricot de coton, jersey, crêpes, polyester, tissu pour blouse ou chemise.	Fil de coton, fil de soie, fil de nylon ou fil synthétique.
12(80)	Tissus moyens: Coton moyen, satin, toile, tricot double, lainage léger.	Les fils vendus en magasin conviennent à tous ces tissus et grosseurs d'aiguilles. Utiliser le fil synthétique pour les tissus synthétique et le fil de coton pour les tissus en fibre naturelle. Assurez-vous d' avoir le même fil sur le dessus et dans la canette.
14(90)	Tissus moyens à épais: Coton épais, lainages, tricot épais, ratine, denim, velours côtelé.	
16(100)	Tissus épais: canevas, lainage épais, toile de tente, tissu piqué, denim, tissu à recouvrement (léger à moyen).	
18(110)	Tissus épais: Lainages à manteau, tissu pour vêtements d'extérieur, certains cuir et vinyle.	Fil fort, fil à denim. ( Augmenter la pression sur le pied presseur).

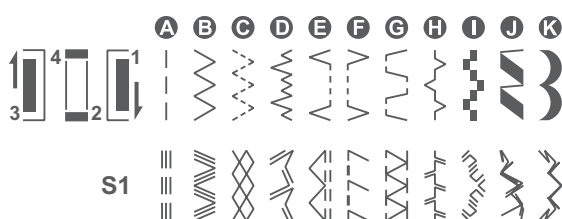
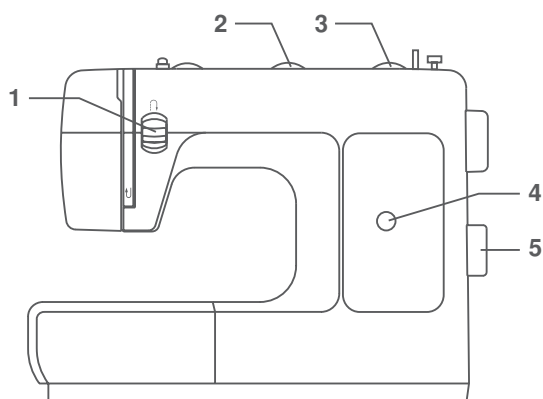
IMPORTANT: Assurez-vous que la grosseur de l'aiguille convienne à l'épaisseur du tissu à coudre

### SÉLECTION DE L'AIGUILLE PAR RAPPORT AU TISSU

AIGUILLES	AIGUILLES	GENRE DE TISSUS
HA×1 15×1	Aiguilles régulières et universelles. Grosseurs disponibles de 9 (65) à 18 (110).	Tissu en fibre naturelle: coton, lainage, soie. Non recommandé pour tricot- double.
15×1/705H (SUK)	Aiguilles à demi-bille. Grosseurs disponibles 9 (65) à 18 (110).	Pour fibre naturelle et synthétique ou un mélange des deux fibres: étoffe tissé, tricot, interlock etc.
15×1/705HS (SUK)	Aiguilles à bille entière. Grosseurs disponibles 9 (65) à 18 (110).	Trico à chandail, lycra, tissu pour costume de bain, élastique.
15×1/705HJ	Aiguilles robustes à pointe universelle, 14 (90) à 18 (110).	Denim, canevas, tissu à recouvrement, toile.
130 PCL	Aiguilles avec pointe en forme d'angle acéré, 12 (80) à 18 (110).	Cuir, vinyle, plastique souple.

#### Remarque:

1. Les aiguilles jumelles peuvent être achetées dans un but utilitaire ou décoratif.
2. Quand vous cousez avec les aiguilles jumelles, le bouton de largeur de point doit être au moins sur le chiffre "3".
3. Les aiguilles européennes sont numérotées 65, 70, 80 etc. Les aiguilles américaines et japonaises sont numérotées 9, 11, 12 etc.
4. Changer souvent les aiguilles (après le couture d'un vêtement) et / ou à la première rupture du fil ou des points.



## GB How to choose your pattern

For straight stitch select pattern "A" with pattern selector dial (5). Adjust the stitch length with the stitch length dial (2). You may choose any needle position, by turning the stitch width dial (2).

For zigzag stitch, select pattern "B" with pattern selector dial (5). Adjust the stitch length (3) and stitch width (2) according to the fabric being used.

To obtain any of the other patterns shown in the upper row on the stitch selection panel, select the letter above the stitch with the pattern selector dial. Adjust the stitch length and the stitch width with the control dials according to the result desired.

To obtain any of the patterns on the second row, turn the stitch length dial to "S1", select the pattern desired with pattern selector dial, and adjust the stitch width with the stitch width dial.

1. Reverse sewing lever
2. Stitch width dial
3. Stitch length dial
4. Stitch display
5. Pattern selector dial

## E Cómo seleccionar el diseño

Para punto recto, seleccione el dibujo "A" con el botón selector de puntos. Ajuste el largo de la puntada con el disco correspondiente. Puede elegir cualquier posición de la aguja, girando el disco para puntada zigzag.

Para punto en zig-zag, seleccione el dibujo "B" con el botón selector de puntos. Ajuste el largo y el ancho de la puntada de acuerdo con la tela que va a utilizar.

Para obtener cualquiera de los otros dibujos mostrados en la hilera superior en el panel de selección de puntadas, seleccione la letra encima de la puntada con el disco selector de puntos. Ajuste el largo y el ancho de las puntadas con los discos de mando, de acuerdo con el resultado deseado.

Para obtener cualquiera de los dibujos mostrados en la segunda hilera, gire el disco selector del longitud de la puntada "S1", seleccione el dibujo deseado con el botón selector de puntos y ajuste el ancho de la puntada con el disco correspondientes.

1. Control de retroceso
2. Disco de la longitud de puntada
3. Disco para puntada zigzag
4. Pantalla del modelo
5. Botón selector de puntos

## F Sélection des points

Points droits sélectionnez le bouton de sélection de point (5) et tournez-le jusqu'au symbole souhaité ou jusqu'à ce que la lettre apparaisse dans la fenêtre "A" (4). Réglage de la position de l'aiguille à gauche ou à droite en tournant le bouton de sélection de largeur de point. Régler la longueur des points avec le bouton de sélection de point (3).

Points zigzag sélectionnez le bouton de sélection de point (5) et tournez-le jusqu'au symbole souhaité ou jusqu'à ce que la lettre apparaisse dans la fenêtre "B" (4). Régler la longueur et la largeur des points selon le tissu utilisé.

Autres points de la première ligne tournez le bouton de sélection de point jusqu'au symbole souhaité ou jusqu'à ce que la lettre apparaisse dans la fenêtre. Régler la longueur et la largeur des points selon vos besoins.

Autres points de la deuxième ligne tournez le bouton de sélection de point jusqu'au symbole souhaité ou jusqu'à ce que la lettre apparaisse dans la fenêtre. Positionnez le bouton de longueur de point sur "S1". Régler la largeur des points selon vos besoins.

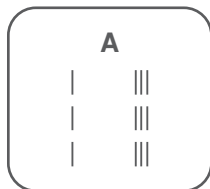
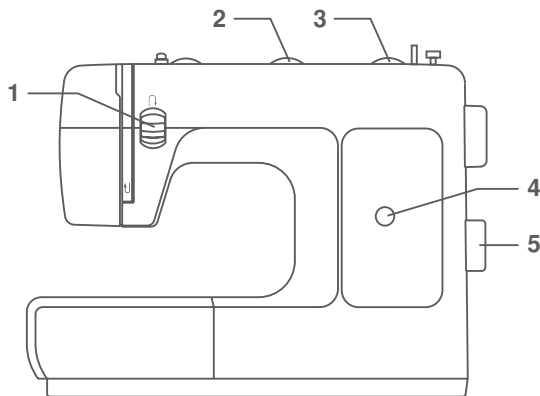
1. Levier de marche arrière
2. Bouton pour la largeur du point
3. Bouton pour la longueur du point
4. Affichage du point
5. Sélecteur de point

## GB Straight stitching and needle position

Turn the pattern selector dial so that the stitch display shows the straight stitch position.

Generally speaking, the thicker the fabric, thread and needle, the longer the stitch should be.

Choose your needle position, from center position to left needle position by changing the stitch width dial (2) from "0" to "5".



1. Reverse sewing lever
2. Stitch width dial
3. Stitch length dial
4. Stitch display
5. Pattern selector dial

## E Punto recto y posición de la aguja

Girar el botón selector de puntos de manera que el indicador se haya fijado en la posición de la puntada recta.

Norma de orientación: Cuando más fuerte es el tejido tanto más grueso tiene que ser el hilo y la aguja y tanto más largo el punto.

Seleccione la posición de su aguja, desde la posición central a la posición izquierda de la aguja, girando el disco para puntada zigzag (2) desde "0" a "5".

1. Control de retroceso
2. Disco de la longitud de puntada
3. Disco para puntada zigzag
4. Pantalla del modelo
5. Botón selector de puntos

## F Couture au point droit et position d'aiguille

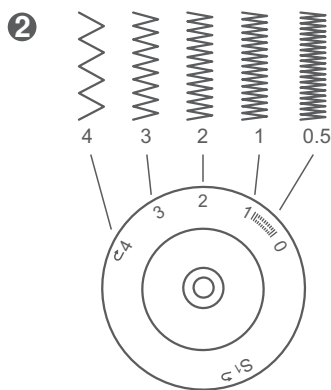
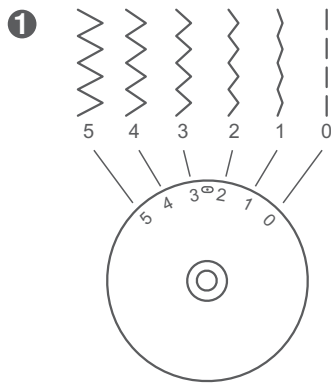
Tourner le bouton de sélection jusqu'à ce que le point droit apparaisse dans la fenêtre d'affichage du point.

Ajuster la longueur du point selon le tissu à coudre, en tournant le bouton de longueur de point.

Suivre la règle suivante: plus le tissu est lourd, plus l'aiguille doit être grosse et plus le point doit être long.

Choisissez votre position d'aiguille, de la position d'aiguille centre, à la position de gauche en réglant la largeur du point du "0" à "5".

1. Levier de marche arrière
2. Bouton pour la largeur du point
3. Bouton pour la longueur du point
4. Affichage du point
5. Sélecteur de point



## GB Zig zag sewing

Turn the pattern selector dial to "B".

### Function of stitch width dial

The maximum zigzag stitch width for zigzag stitching is "5"; however, the width can be reduced on any pattern. The width increases as you move zigzag dial from "0" - "5". For twin needle sewing, never set the width wider than "3". (1)

### Function of stitch length dial while zigzaging

The density of zigzag stitches increase as the setting of stitch length dial approaches "0". Neat zigzag stitches are usually achieved at "2.5" or below. (2)

### Satin stitch

When the stitch length is set between "0" - "1", the stitches are very close together producing the "satin stitch" which is used for making buttonholes and decorative stitches.

### Fine fabric

When sewing on very fine fabric, place a piece of thin paper under the fabric. It is easy to tear the paper and remove the paper after you have finish your seam.

## E Zigzag

Gira el botón selector de puntos a "B".

### Función del disco de ancho de la puntada (1)

El ancho máximo de la puntada en zig-zag es de "5"; sin embargo, el ancho puede reducirse en cualquier dibujo. El ancho aumenta cuando desplaza el disco del zig-zag desde "0" a "5". Para el cosido de aguja doble, nunca adusta el ancho a más de "3".

### Función del disco del largo de la puntada mientras se realiza el zig-zag (2)

La densidad de las puntadas en zig-zag aumenta cuando el ajuste del disco de largo de la puntada se aproxima a "0". Las puntadas en zig-zag mejor ejecutadas se suelen conseguir en "2.5" o menor.

Las puntadas en zig-zag cerradas (más próximas) se denominan puntada de raso.

## F Couture au point Zig-zag

Points zigzag sélectionnez le bouton de sélection de point et tournez-le jusqu'au symbole souhaité ou jusqu'à ce que la lettre apparaisse dans la fenêtre "B".

### Fonction de la largeur du point lors de la couture

La largeur maximum du zigzag est "5". Cependant, cette largeur peut être réduite ou augmentée en tournant le bouton de "0" à "5". Aiguilles jumellées: ne jamais dépasser la largeur "3". (1)

### Fonction de la longueur du point lors de la couture

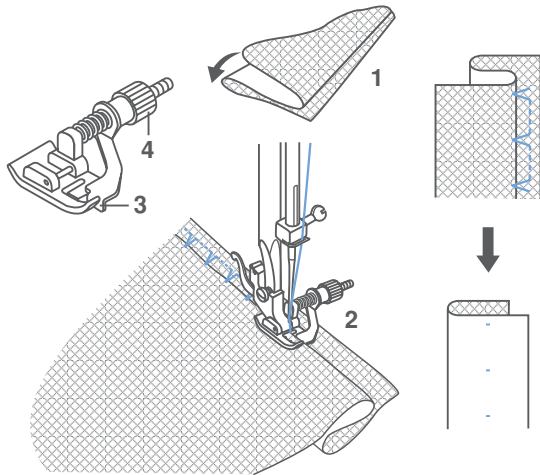
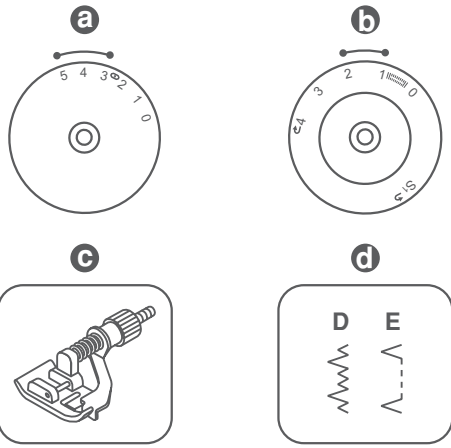
La densité du point augmente lorsque le réglage du bouton de longueur de point approche du "0". (2). Pour un point zig-zag efficace, la longueur de point la longueur de point devrait être à "2.5" ou moins.

### Point satin

Lorsque le bouton de longueur de point est situé entre "0" - "1", les points sont très serrés produisant ainsi le point satin. Ce réglage est utilisé pour la boutonnière, les points décoratifs et les appliqués.

### Tissus fins

Lorsque le tissu à coudre est très fin, placer une mince feuille de papier sous le tissu pour le coudre. Il est facile de déchirer et d'enlever le papier une fois la couture terminée.



## GB Blind hem/ lingerie stitch

\* The blind hem foot is an optional accessory not supplied with your machine.

For hems, curtains, trousers, skirts, etc.

~~~~ Blind hem for stretch fabrics. Position "F" on selection dial.

^...^ Blind hem/ lingerie for firm fabrics. Position "E" on selection dial.

Set the machine as illustrated.

### Note:

*It takes practice to sew blind hems. Always make a sewing test first.*

Fold the fabric as illustrated with the wrong side uppermost. (1)

Place the fabric under the foot. Turn the handwheel forwards by hand until the needle swings fully to the left. It should just pierce the fold of the fabric. If it does not, adjust the stitch width accordingly. (2) Adjust the guide (3) by turning the knob (4) so that the guide just rests against the fold. Sew slowly, by pressing the foot control lightly guiding the fabric along the edge of the guide.

- a. Stitch width
- b. Stitch length
- c. Presser foot
- d. Stitch pattern

## E Costura invisible/ Punto de lenceria

\* El pie para puntada ciega es un accesorio opcional no suministrado con su máquina.

Para dobladillos, cortinas, pantalones, faldas, etc.

~~~~ Costura invisible para tejidos elásticos.

^...^ Costura invisible/ punto de lenceria para tejidos fuertes.

Regular la máquina según la ilustración.

### Atención:

*Se necesita un poco de práctica para que la costura invisible salga bien. Lo mejor es hacer siempre antes una prueba.*

Doblar la ropa como en la ilustración con el revés hacia arriba. (1) Poner la ropa doblada debajo del pie. Girar el volante a mano hacia adelante hasta que la aguja se encuentre al extremo izquierdo. La aguja tiene que picar sólo un poco en el pliegue de la ropa.

Si no es el caso, entonces hay que corregir la anchura de la ropa. (2)

Poner la regla de borde (3) en el pliegue girando el botón. (4) coser lentamente y guiar la ropa cuidadosamente para que la regla de borde no cambie su posición.

- a. Puntada zigzag
- b. Longitud de puntada
- c. Prensatela
- d. Dibujos de puntadas

## F Ourlet au point invisible

\* Le pied pour ourlet invisible est un accessoire optionnel qui n'est pas fourni avec votre machine.

Pour ourlets, rideaux, pantalons, jupes etc.

~~~~ Ourlet au point invisible pour tissus élastiques.

^...^ Ourlet au point invisible/ point de lingerie pour tissus stables.

Régler la machine comme indiqué sur le schéma.

### Attention:

*La réalisation d'un ourlet au point invisible requiert un peu d'exercice. Le mieux est donc de toujours faire un échantillon d'essai.*

Plier l'ouvrage comme indiqué sur le schéma-l'envers se trouvant en haut. (1)

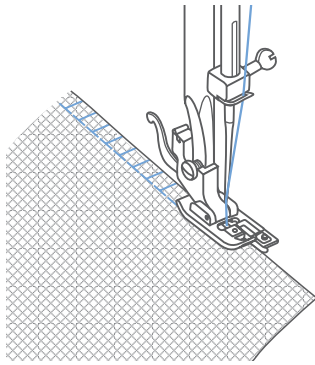
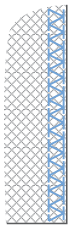
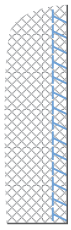
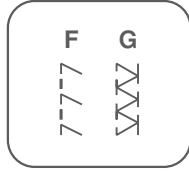
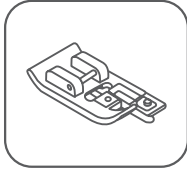
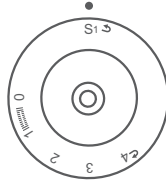
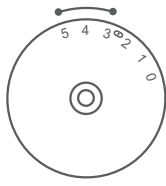
Placer l'ouvrage sous le pied-de-biche. Tourner le volant vers l'avant jusqu'à la position extrême gauche de l'aiguille.

Celle-ci ne doit piquer que sur le bord du pli. Si ce n'est pas le cas, rectifier la largeur de tissu. (2)

Poser le guide (3) sur le pli du tissu en tournant le bouton. (4) Piquer lentement et guider soigneusement l'ouvrage afin que la position de ce dernier par rapport au guide ne se trouve à aucun moment modifiée.

- a. Largeur du point
- b. Longueur du point
- c. Pied-de-biche
- d. Modèle de point





A

B

## GB Overlock stitches

\* The overcasting foot is an optional accessory not supplied with your machine.

Seams, neatening, visible hems.

Turn the stitch length dial to "S1".

The stitch width can be adjusted to suit the fabric.

### Stretch overlock:

For fine knits, jerseys, neck edges, ribbing. (A)

### Double overlock stitch:

For fine knits, handknits, seams. (B)

All overlock stitches are suitable for sewing and neatening edges and visible seams in one operation.

When neatening, the needle should just go over the edge of the fabric.

### Attention:

Use new needles or ball point needles or stretch needle!

## E Puntos overlock

\* El pie overlock es un accesorio opcional no suministrado con su máquina.

Todos los puntos overlock son adecuados para coser y sobre hilar bordes y dobladillos visibles en una sola fase de trabajo.

En el sobrehilado la aguja tiene que apenas sobrepasar el borde de la ropa.

Ajustar el botón selector del largo de la puntada en la posición "S1".

### Atención:

Usar una aguja nueva o una aguja con punta esférica!

### Overlock elástico:

Para terminar dobladillos, costuras decorativas. Adecuado para dobladillos y costuras decorativas en materiales elásticos. (A)

### Overlock doble:

Para géneros de punto finos, escotes, puños. (B)

## F Point overlock

\* Le pied à overlock est un accessoire optionnel qui n'est pas fourni avec votre machine.

Coutures, pliage et surfilage des bords, ourlet visible.

Placer sur position "S1" le bouton pour la longueur de point.

La largeur du point peut être adaptée au tissu.

### Point overlock:

Pour étoffes à fines mailles, tricots, encolures, bordures. (A)

### Point overlock double:

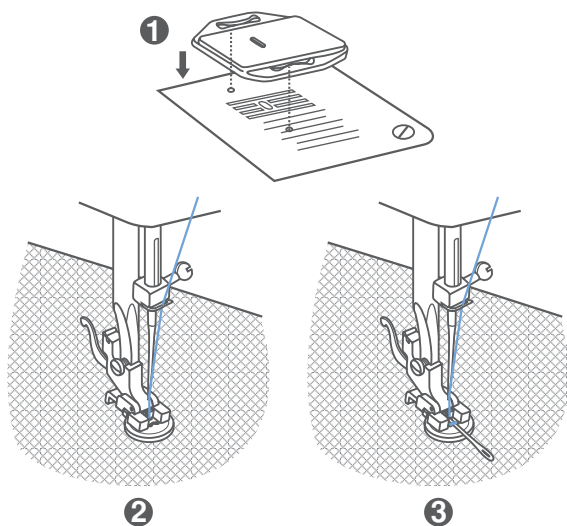
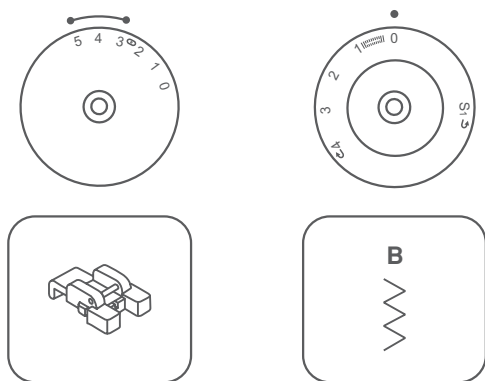
Pour ouvrages tricotés fins, éléments tricotés à la main, coutures. (B)

Tous les points overlock peuvent être utilisés pour le piquage et le surfilage des bords en une seule opération. Suivant l'effet recherché, on peut surfiler directement le bord coupé ou piquer au ras celui-ci.

### Attention:

Utiliser une nouvelle aiguille ou une aiguille à pointe sphérique!





## GB Sewing on buttons

Install the darning plate. (1)

Position the work under the foot. Place the button on the marked position, lower the foot, adjust stitch width to "0" and sew a few securing stitches. Adjust the stitch width. Turn the handwheel to check that the needle goes cleanly into the left hole of the button (adjust the stitch width according to the button), and sew on the button. Adjust the stitch width to "0" and sew a few securing stitches.

If a shank is required, place a darning needle on top of the button and sew. (3) For buttons with 4 holes, sew through the front two holes first (2), push work forward and then sew through the back two holes as described. (3)

## E Coser botones

Instalar la zurcida plancha (1).

Poner la labor debajo del pie. Colocar el botón en el sitio marcado. Bajar el pie. Dejar el ancho de la puntada a "0" y coser primero unos puntos de remate. Regular el ancho de la puntada. Hacer un punto de prueba dándole al volante con la mano hasta que la aguja entre exactamente en el agujero izquierdo (según el botón puede variar el ancho de la puntada). Coser el botón. Poner el ancho de la puntada a "0" y hacer algunos puntos de remate.

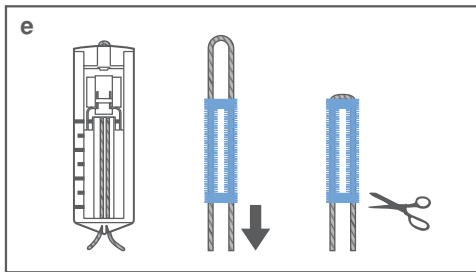
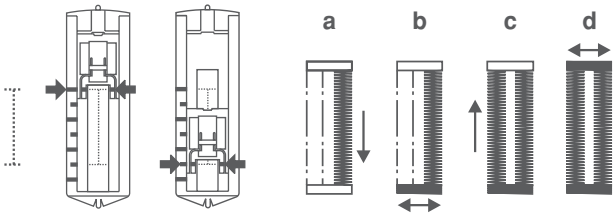
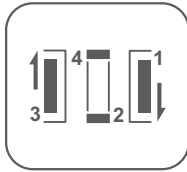
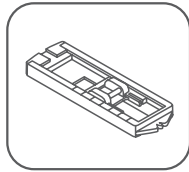
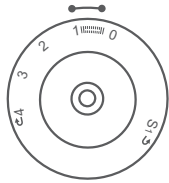
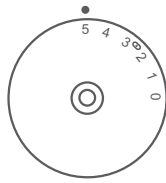
Para coser un botón que quede separado del tejido (con cuello), colocar una aguja sobre el botón y coser por encima de ella. (3) En caso de botones con 4 agujeros, empezar siempre con los dos anteriores (2), después correr el cosido hacia adelante y continuar el trabajo como indicado anteriormente. (3)

## F Pose des boutons

Placer la plaque de reprisage selon l'illustration (1).

Positionner l'ouvrage du dessous du pied. Poser les boutons à la position marquée, abaisser le pied, régler la largeur du point à "0" et coudre quelques points de sécurité. Régler la largeur du point. Tourner le volant pour vérifier que l'aiguille va parfaitement dans le trou à gauche du bouton (régler la largeur du point selon le bouton), et coudre sur le bouton. Régler la largeur du point à "0" et coudre quelques points de sécurité.

Si un tige est demandé, poser une aiguille à reprise sur le bouton et coudre. (3) Pour les boutons à 4 trous, coudre d'abord en passant par les 2 trous en avant (2), pousser l'ouvrage en avant et puis coudre en passant par les 2 trous derrière comme montré. (3)



## GB How to sew buttonholes

### Preparation:

Remove the zigzag foot and attach the buttonhole foot. Adjust the stitch length dial between "0.5" - "1". The density of the stitch depends on thickness of the fabric.

**Note:** Always test sew a buttonhole.

### To prepare the fabric:

Measure the diameter of the button and add 0.3 cm (1/8") for the bartacks. If you have a very thick button, add more to the diameter measurement. Mark the position and length of the buttonhole on the fabric.

Position the fabric so that the needle is on the mark that is furthest from you.

Pull the buttonhole foot towards you as far as it will go.

Lower the foot.

- Turn the pattern selector dial to . Sew at moderate speed until you reach the end mark.
- Turn the pattern selector dial to and sew 5-6 bartack stitches.
- Turn the pattern selector dial to and sew the left side of the buttonhole to the mark at the end which is further from you.
- Turn the pattern selector dial to and sew bar tack stitches.

Remove the fabric from under the foot. Draw the upper thread through the backside of the fabric and knot upper and lower threads. Cut the center of the buttonhole with the seam ripper, being careful not to cut the stitches on either side.

### Tips:

- Slightly reduce upper thread tension to produce better results.
- Use backing material for fine and stretchy fabrics.
- It is advisable to use a gimp cord for stretch or knit fabrics. The zigzag should sew over the gimp. (e)

## E Coser ojales

### Preparar

1. Sacar el pie: zig-zag y colocar el pié ojador.
2. Medir el diámetro y el espesor del botón y agregar 3 mm para marcar los remates del ojal en la tela.
3. Colocar la tela bajo el pié de modo que la marca en el pié hojalador coincida con la marca en la tela. Bajar el pié, de modo que la línea central de la marca del ojal en la tela quede en el centro del pié.

Ajustar la longitud de la costura colocando el dial en el área "0.5" - "1" para tener una correcta densidad de costura de acuerdo al tipo de tela. Siempre pruebe antes de hacer un ojal.

Seguir la secuencia. Tener cuidado de no coser demasiadas puntadas en posiciones 2 y 4. Usar el abridor y cortar el ojal desde ambos extremos hacia el centro.

### Consejos útiles:

- Reducir un poco la tensión superior produce buenos resultados.
- Usar un fondo para telas finas o elásticas.
- Es aconsejable usar cordón para telas elásticas o tejidos de punto. El zig-zag debe coser sobre el cordón. (e)

## F Faire les boutonnières

### Préparation:

Poser le pied pour boutonnières.

Régler la longueur du point entre "0.5" - "1". La densité du point dépend de l'épaisseur du tissu.

**Note:** Toujours faire une boutonnière d'essai.

Mesurer le diamètre du bouton et ajouter 0.3cm pour la bride.

Si vous avez un bouton épais, il faut ajouter à la longueur.

Marquer la position et la longueur de la boutonnière sur le tissu.

Placer le tissu afin que l'aiguille soit au bout de la marque le plus éloigné de vous.

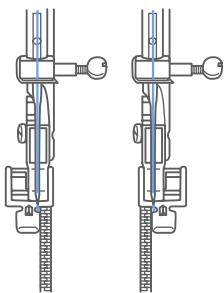
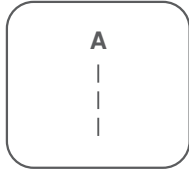
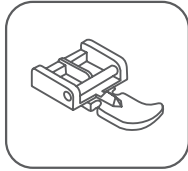
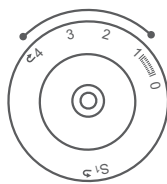
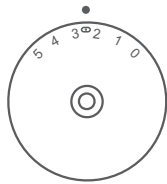
Tirer le pied à boutonnière vers vous jusqu'au bout et abaisser le pied.

- a. Tourner le sélecteur de point à . Coudre à vitesse modérée jusqu'au bout de la marque.
- b. Tourner le sélecteur de point à et coudre 5-6 points d'arrêt.
- c. Tourner le sélecteur de point à et coudre le côté gauche de la boutonnière jusqu'au point de départ.
- d. Tourner le sélecteur de point à et coudre les points d'arrêt.

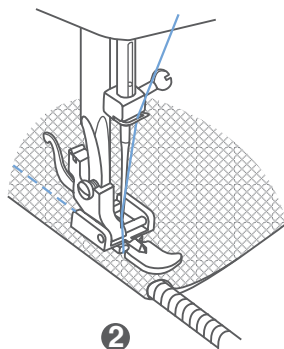
Pour nouer les fils, mettre le sélecteur de point à "B" (largeur de point à "0") et coudre quelques points.

### Suggestions:

- Pour de meilleurs résultats, réduire légèrement la tension du fil supérieur.
- Utiliser une feuille de papier pour éviter les distorsions sur les tissus très fins ou synthétiques.
- Pour les tissus extensibles ou les tricots, il est préférable d'utiliser un cordonnet. Le point doit couvrir complètement le cordonnet. (e)



1



2

## GB Zippers and piping

Set the machine as illustrated. Dial selector on "A".

Set stitch length control between "1" - "4" (according to thickness of fabric).

The zip foot can be inserted right or left, depending on which side of the foot you are going to sew. (1)

To sew past the zip pull, lower the needle into the fabric, raise the presser foot and push the zip pull behind the presser foot. Lower the foot and continue to sew.

It is also possible to sew in a length of cord, into a bias strip to form a 'welt'. (2)

## E Colocación de cremalleras

Regular la máquina según la ilustración.

Con el pie para cremalleras se puede coser por la derecha o por la izquierda. (1)

Para evitar el cursor de la cremallera, clavar la aguja en el tejido, levantar el pie y correr el cursor de la cremallera por debajo del pie. Bajar el pie y continuar a coser.

La prensatela para cremallera también puede utilizar para coser el cierre de cuerda. (2)

## F Pose d'une fermeture à glissière

Régler la machine comme indiqué sur le schéma.

Régler la longueur de point entre "1" et "4" selon l'épaisseur du tissu.

Le pied pour fermeture à glissière peut être fixé du côté gauche ou du côté droit dépendant quel côté du fermoir à glissière vous désirez coudre. (1)

Pour éviter de dévier lorsque vous arrivez près du curseur, laisser l'aiguille piquée dans le tissu. Lever le pied-de-biche, puis pousser le curseur derrière le pied-de-biche. Abaisser ce dernier puis continuer à coudre.

Il est également possible d'utiliser le pied pour fermeture à glissière pour coudre un cordonnet ou passe-poil. (2)

## GB Sewing with the hemmer foot

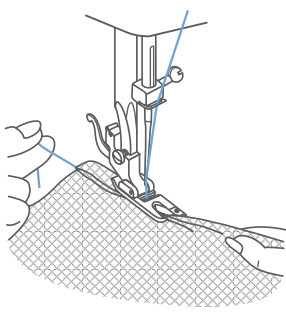
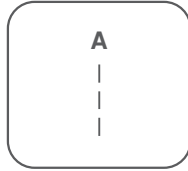
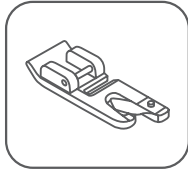
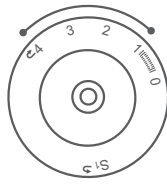
\* The hemmer foot is an optional accessory not supplied with your machine.

For hems in fine or sheer fabrics.

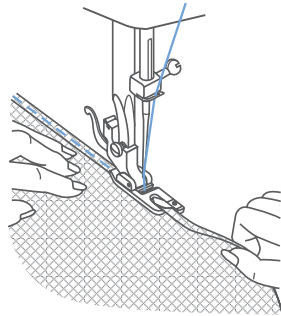
Set the machine as illustrated. Pattern selector on "A".

Neaten the edge of the fabric. At the beginning of the hem, turn under the edge twice by about 3 mm (1/8") and sew 4-5 stitches to secure. Pull the thread slightly towards the back. Insert the needle into the fabric, raise the presser foot and guide the fold into the scroll on the foot. (1)

Gently pull the fabric edge towards you and lower the presser foot. Begin sewing, guiding the fabric into the scroll by holding it upright and slightly to the left. (2)



1



2

## E Coser con el pie para ruedos

\* El pie para ruedos es un accesorio opcional no suministrado con su máquina.

Para hacer dobladillos en tejidos finos y ligeros.

Regular la máquina según la ilustración.

El borde que va a ser trabajado tiene que estar cortado exactamente recto. Primero plegar dos veces el borde del tejido unos 3 mm y fijarlo con 4-5 puntos. Tirar los hilos un poco hacia atrás. Clavar la aguja en el tejido y levantar el pie. Tirar del canto del pliegue y dejarlo deslizar en la concha del dobladillador. (1)

Continuar a coser dejando entrar uniformemente el tejido en la concha del dobladillador. (2)

## F Coudre avec le pied ourleur

\* Le pied ourleur est un accessoire optionnel qui n'est pas fourni avec votre machine.

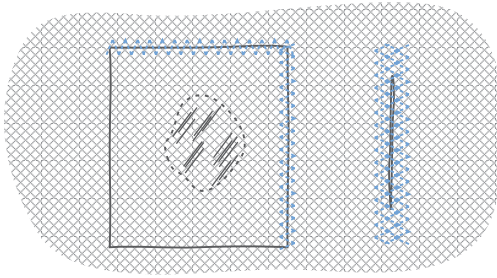
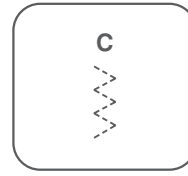
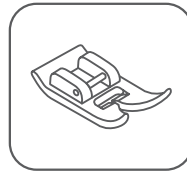
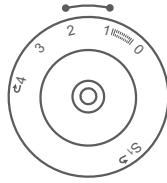
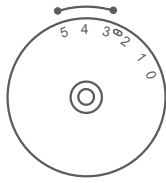
Pour ourler les tissus fins et légers.

Régler la machine comme indiqué sur le schéma.

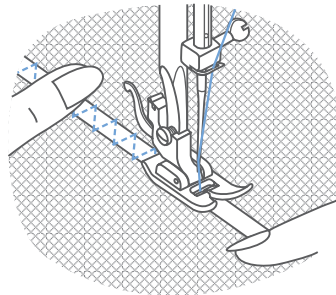
Le tissu à ourler doit être coupé droit au préalable.

Replier l'extrême bord du tissu en formant un double pli d'env. 3mm et le maintenir par 4 ou 5 points. Tirer légèrement les fils d'aiguille et de canette vers l'arrière, piquer l'aiguille dans le tissu. Relever le pied-de-biche. Guider le bord vif du tissu pour qu'il s'engage dans le cornet de l'ourleur. (1)

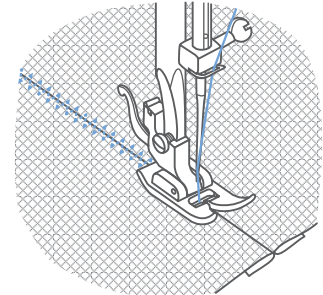
Continuer de piquer en veillant à ce que le tissu pénètre uniformément dans le cornet de l'ourleur. (2)



1



3



4

### GB 3-step zig-zag

Sewing on lace and elastic, darning, mending, reinforcing edges.

Set the machine as illustrated. Pattern selector on "C".

Place patch in position. The stitch length can be shortened to produce very close stitches. (1)

When mending tears, it is advisable to use a piece of backing fabric to reinforce. The stitch density can be varied by adjusting the stitch length. First sew over the center and then overlap on both sides. Depending on the type of fabric and damage, sew between 3 and 5 rows. (2)

#### Sewing elastic

1. Place the elastic on the fabric.
2. As you sew, stretch the elastic both in the front and behind the presser foot as shown in fig. (3).

#### Joining fabric

The elastic stitch can be used to join two pieces of fabric together and is very effective when sewing knitted fabrics. If nylon thread is used, the stitch will not be visible.

1. Place the edges of the two pieces of fabric together and center them under the presser foot.
2. Sew them together using the elastic stitch taking care to keep the two fabric edges close together as shown in fig. (4).

### E Zig-zag cosido

Para aplicar elásticos y puntillas, colocar remiendos, remendar rasgones, reforzar los bordes.

Regular la máquina según la ilustración.

Aplicar el remiendo. El largo de la puntada puede reducirse hasta que los puntos estén bien juntos. (1)

Cuando se remendan rasgones es aconsejable poner debajo del la labor un tejido (refuerzo). El espesor de los puntos se puede variar cambiando el largo de la puntada. Primero coser en el centro y después sobrepasar un poco los dos lados. Según el tejido y el daño coser de 3 a 5 filas. (2)

#### Inserción de gomas elásticas

1. Ponga la goma sobre el tejido.
2. A medida que esté cosiendo, estire el elástico tanto delante como detrás del prensatelas tal y como se muestra en la fig. (3).

#### Puntada de unión

La puntada elástica puede servir para unir dos trozos de tejido y resulta muy eficaz para la costura de prendas de punto. Si se usa un hilo de nylon, la puntada resultará invisible.

1. Junte las orillas de ambos trozos de tejido y céntralas debajo del prensatelas.
2. Cósalas juntas con la puntada elástica, teniendo sumo cuidado en mantener las dos orillas de los tejidos muy juntas, tal como se muestra en la fig. (4).

### F Point zig-zag cousu

Pose d'élastique et de dentelle, ravaudage, raccommodage de déchirures, renforcement de bords.

Régler la machine comme indiqué sur le schéma.

Poser le morceau d'étoffe sur le tissu endommagé. (1)

Pour le raccommodage de déchirures, il est conseillé de placer un tissu de renforcement sur l'envers. Commencer par coudre sur le milieu, puis coudre sur les deux côtés. Selon le genre de tissu et la nature des dommages, faire 3 à 5 passages. (2)

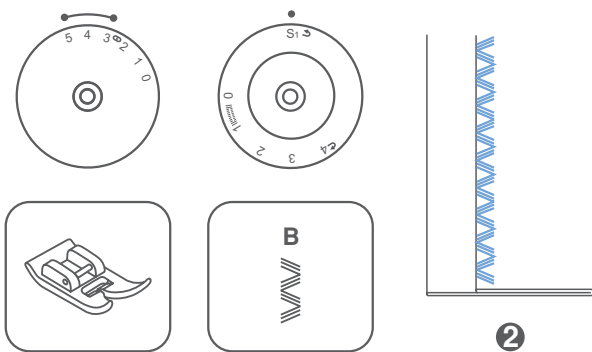
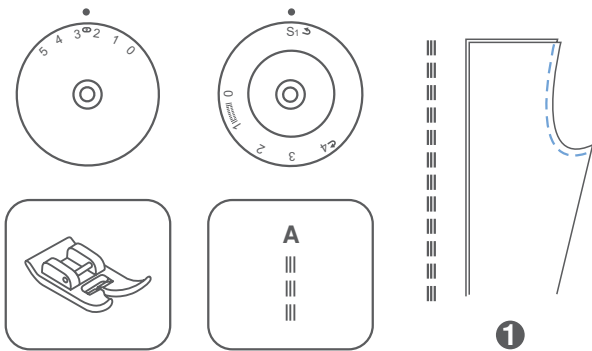
#### Couture d'élastiques

1. Placer l'élastique sur le tissu.
2. A mesure que l'on coud, tendre l'élastique de part et d'autre du pied-de-biche (voir fig. 3).

#### Assemblage de tissus

Le point élastique peut servir à assembler deux morceaux de tissu. Il s'avère particulièrement efficace pour la couture de tricot. Avec du fil nylon, la couture sera invisible.

1. Placer bord à bord les deux pièces de tissu et les centrer sous le pied-de-biche.
2. Les assembler avec le point élastique, en prenant bien soin de garder les deux pièces bord à bord comme le montre la fig. (4).



## GB Stitch selection

Triple straight stitch: (1)

Pattern selector on "A".

For hardwearing seams.

Turn the stitch length dial to "S1".

The machine sews two stitches forwards and one stitch backwards. This gives triple reinforcement.

Triple zig-zag: (2)

Pattern selector on "B".

For hardwearing seams, hems and decorative seams.

Turn the stitch length dial to "S1".

Adjust the stitch width dial to between "3" and "5".

Triple zig-zag is suitable for firm fabrics like denim, corduroy, etc.

## E Elección del punto

Punto recto triple: (1)

Para costuras muy resistentes.

Ajustar el botón selector del largo de la puntada en la posición "S1".

La máquina cose dos puntos hacia adelante y un punto hacia atrás lo que por resultado un refuerzo triple.

Zig-zag triple: (2)

Para costuras muy resistentes, dobladillos y costuras decorativas.

Ajustar el botón selector del largo de la puntada en la posición "S1".

Regular el botón selector del ancho de la puntada entre "3" y "5".

El zig-zag triple es adecuado para telas fuertes como tejados, pana, etc.

## F Sélection des points

Triple point droit: (1)

Pour coutures à toute épreuve.

Placer sur position "S1" le bouton pour longueur de point.

La machine effectue deux points en avant et un point en arrière ce qui permet d'obtenir une couture à triple renfort.

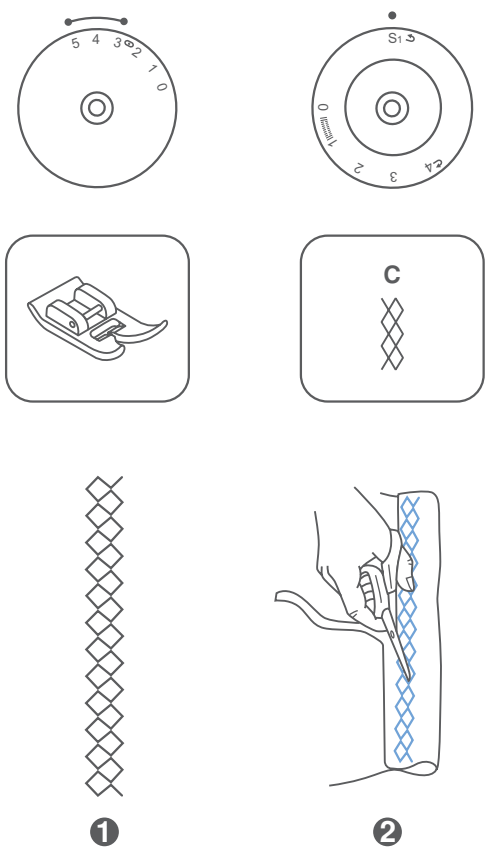
Point zigzag triple: (2)

Pour coutures à toute épreuve, ourlets et coutures décoratives.

Placer sur position "S1" le bouton pour longueur de point.

Placer le bouton pour largeur de point entre les positions "3" - "5".

Le triple point zigzag convient pour les tissus résistants tels que jeans, velours côtelé, etc.



**GB Smocking stitch**

Seams, hems, T-shirts, underwear, etc.

Set the machine as illustrated.

This stitch can be used for all types of jersey as well as for woven fabrics. (1)

Sew at 1 cm (1/4") from the fabric edge and trim the surplus fabric. (2)

Pattern selector on "C".  
Turn the stitch length dial to "S1".

**E Punto de nido de abeja**

Costuras, dobladillos, T-shirts (jerseys), ropa interior, etc.

Regular la máquina según la ilustración.

Este punto puede utilizarse para diversos tipos de jerseys (géneros de punto) como también en otros tejidos. (1)

Coser el dobladillo a 1 cm de distancia del borde y después cortar la ropa restante. (2)

Ajustar el botón selector del largo de la puntada en la posición "S1".

**F Point nid d'abeille**

Coutures, ourlets, T-shirts, sous-vêtements, etc.

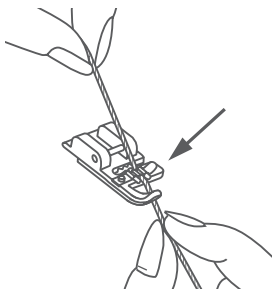
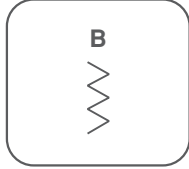
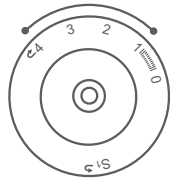
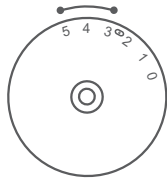
Régler la machine comme indiqué sur le schéma.

Ce point peut être utilisé: pour différents types de jersey (tricot) ainsi que pour les étoffes tissées. (1)

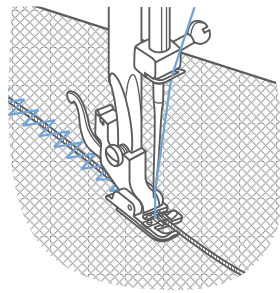
Coudre l'ourlet à env. 1 cm du bord coupé, puis couper le surplus de tissu. (2)

Placer sur position "S1" le bouton pour longueur de point.





1



2

## GB Sewing with the cording foot

\* The cording foot is an optional accessory not supplied with your machine.

Decorative effects, cushions, tablecloths, etc.

Set the machine as illustrated. Various stitches are suitable for sewing on cord, e.g. Zig-zag, Triple zig-zag, decorative stitches.

Insert the cord between the spring covering the cord groove and the foot. The cord should run in the groove. One, two or three cords can be sewn on. The stitch width is adjusted according to the number of cords and the stitch selected. (1/2)

## E Coser con el pie para hilo de cordón

\* El pie para hilo de cordón es un accesorio opcional no suministrado con su máquina.

Decoraciones, cojines, manteles, etc. Regular la máquina según la ilustración. Se pueden utilizar diversos puntos para sobrecoser el cordoncillo, como por ejemplo el zig-zag, zig-zag triple, puntos decorativos, etc.

Meter los hilos en el muelle de guía y hacerlos pasar por debajo del pie hacia atrás. Los hilos tienen que estar dentro de las ranuras prestar atención al grosor del cordoncillo. Se pueden coser uno, dos o tres hilos. El ancho de la puntada varía según el número de los hilos y del punto escogido. (1/2)

## F Coudre avec le pied pour cordonnet

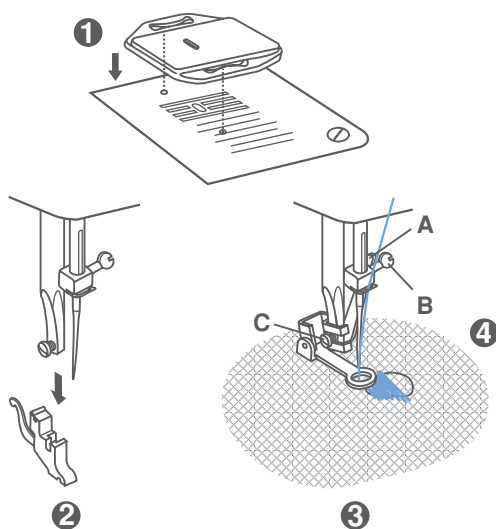
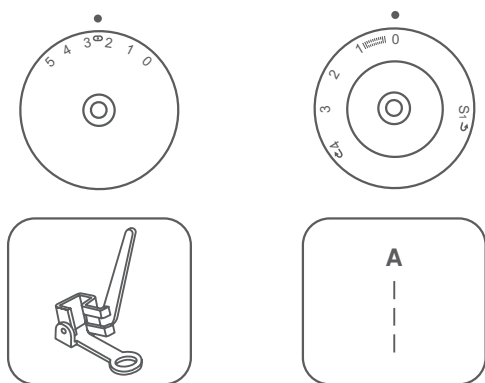
\* Le pied pour cordonnet est un accessoire optionnel qui n'est pas fourni avec votre machine.

Décorations, coussins, nappes etc.

Régler la machine comme indiqué sur le schéma. On peut utiliser divers points tels le zigzag, le triple zigzag, points décoratifs, etc.

Faire passer les fils dans le ressort de guidage puis les disposer vers l'arrière, sous le pied-de-biche. Veiller à ce que les fils se trouvent dans les rainures (tenir compte de l'épaisseur du cordonnet). Le pied pour cordonnet permet de coudre un, deux ou trois fils. La largeur de point varie en fonction du nombre de fils et du point choisi. (1/2)





## GB Free motion darning

\* The darning foot is an optional accessory not supplied with your machine.

Set the machine as illustrated. Install the darning plate. (1)

Remove the presser foot clamp. (2)

Attach the darning foot to the presser foot holder. The lever (A) should be behind the needle clamp screw (B). Press the darning foot on firmly from behind with your index finger and tighten the screw (C). (3)

First sew round the edge of the hole (to secure the threads). (4) First row: Always work from left to right. Turn work by 1/4 and oversew.

A darning ring is recommended for easier sewing and better results.

## E Zurcido de brazo libre

\* El pie para zurcido es un accesorio opcional no suministrado con su máquina.

Regular la máquina según la ilustración. Instalar la zurcida plancha. (1)

Quitar el porta-pie. (2)

Fijar el pie para zurcir en la barra prensatelas. La plancha (A) tiene que estar detrás, sobre el tornillo del porta-agujas (B). Apretar enérgicamente con el índice contra la parte posterior del pie para zurcir y atornillar el tornillo (C). (3)

Primero coser alrededor del agujero (para asegurar los puntos). (4)

Primera serie: trabajar siempre de izquierda a derecha. Girar el trabajo de 1/4 y recubrir.

Para obtener un mejor resultado recomendamos un bastitdor.

## F Reprise à main libre

\* Le pied à repriser est un accessoire optionnel qui n'est pas fourni avec votre machine.

Régler la machine comme indiqué sur le schéma. Installer la plaque à reprisage. (1)

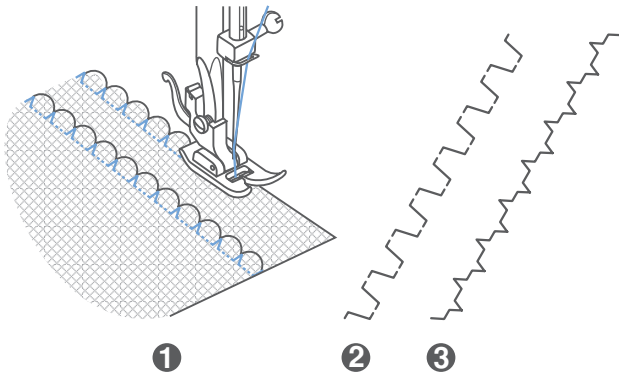
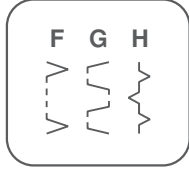
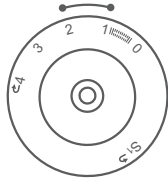
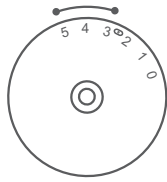
Retirer le support de pied-de-biche. (2)

Fixer le pied à repriser à la barre. Le levier (A) doit se trouver derrière, au dessus de la vis de fixation de l'aiguille (B). Avec l'index, appuyer fermement par l'arrière sur le pied à repriser, puis serrer la vis (C). (3)

Commencer par coudre tout autour du trou (pour empêcher les mailles de filer). (4)

Première rangée Travailler toujours de gauche à droite. Tourner l'ouvrage d'un quart et finir la reprise.

Pour obtenir un meilleur résultat, nous conseillons d'utiliser un tambour à repriser.



## GB Practical stitches

Set the machine as illustrated.

Turn the switch width dial and stitch length dial to suit the fabric.

### Shell hem (1)

Pattern selector on "F".

For decorative edges.

Suitable for edges on sheer, fine and stretch fabrics. The larger stitch should go just over the edge of the fabric to create the shell effect.

- This stitch requires a tighter thread tension than normal.
- Place the fabric under the presser foot so that it will be sewn along the bias with the straight stitches sewn on the seamline and the zigzag stitches sewn slightly over the folded edge.
- Sew at a slow speed.

### Rampart (2)

Pattern selector on "G".

For flat joining seams, sewing on elastic, visible hems.

This stitch can be used for firm, thicker fabrics.

### Bridging (3)

Pattern selector on "H".

For seams, place mats, tablecloths.

Decorative joining seam for a fagotted effect. Gathering with cord or shirring elastic.

## E Puntos útiles

Regular la máquina según la ilustración.

El ancho y el largo del punto pueden adaptarse al tejido.

### Punto para dobladillo de concha (1)

Puesta el selector de modelos en "F".

Para acabados decorativos de los bordes.

Adecuado para acabados en tejidos finos, fuertes y elásticos. El punto largo tiene que apenas sobrepasar el borde del tejido para obtener el efecto de concha.

- Este trabajo requiere aumentar un poco más la tensión del hilo que en condiciones normales.
- Cosa el tejido en el sesgo, situándolo debajo del prensatelas de tal forma que la puntada recta se cosa en líneas formando costura y que las puntadas zigzag cosan las puntillas de los dobladillos.
- Coser a velocidad lenta.

### Puntada de muralla (2)

Para costural lisa de unión, coser elásticos, dobladillos visibles. Este punto es adecuado para diversos tejidos fuertes y géneros de punto.

### Puntada de puente (3)

Para dobladillos, sets, manteles.

Punto muy decorativo de unión con efecto de dobladillo hueco.

Enfilar con hilo de cordón o elástico.

## F Points utiles

Régler la machine comme indiqué sur le schéma.

La largeur et la longueur des points peuvent être adaptées à la nature des tissus.

### Point coquille pour ourlets (1)

Affichage du point à "F".

Pour renforcements décoratifs de bords.

Convient pour bordures de matériaux minces, stables ou élastiques. Le grand point devrait déborder très légèrement du tissu, pour donner cet effet de coquille.

- La tension du fil doit être légèrement supérieure à la normale.
- Coudre le tissu sur le biais après l'avoir placé sous le pied-de-biche de sorte que la machine puisse coudre des points droits sur la ligne de couture et des points zigzag légèrement au-dessus du bord replié.
- Coudre lentement.

### Point rempart (2)

Affichage du point à "G".

Pour coutures de raccords plates, coutures de bandes élastiques, ourlets visibles.

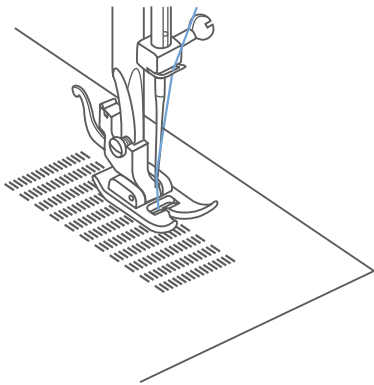
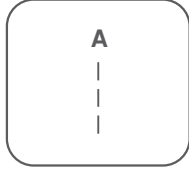
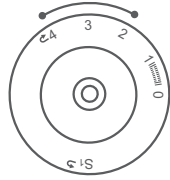
Ce point permet de travailler sur divers tissus stables et à mailles.

### Point de relais (3)

Affichage du point à "H".

Pour ourlets, sets, nappes.

Coutures très décoratives avec effet d'ourlet à jours. Réalisation des rangées avec du fil normal ou du fil élastique.



## GB Darning

Turn stitch length dial to the desired length.

- Turn stitch selector to straight stitch, center needle position.
- Position the fabric to be darned under the presser foot together with the under laying fabric to be used.
- Lower the presser foot and alternately sew forward or reverse using the lever.
- Repeat this motion until the area to be darned is filled with rows of stitching.

For reverse sewing instructions, see page 17.

## E Zurcido

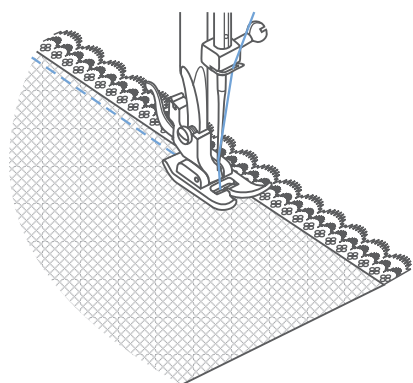
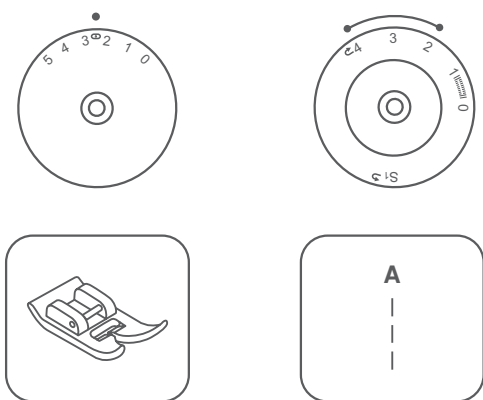
- Gire el disco regulador del largo de puntada al largo deseado.
- Gire el selector al punto recto, posición central de la aguja.
- Coloque la tela a zurcir bajo el prensatelas, junto con la tela subyacente que se va a utilizar.
- Baje prensatelas y de manera alternativa, cosa adelante o atrás usando la palanca.
- Repita este movimiento hasta que la parte a zurcir se rellene con hileras de cosido.

Para las instrucciones sobre cómo coser hacia atrás, vea página 18.

## F Reprisage

- Régler la longueur du point selon la longueur désirée.
- Placer le sélecteur de points à la couture droite, position d'aiguille au centre.
- Faufileur une pièce de renfort sous la section à repriser et placer le tissu sous le pied-de-biche.
- Abaisser le pied-de-biche et coudre alternativement en marche avant et en marche arrière en vous servant du levier de marche arrière.
- Répéter ce mouvement jusqu'à ce que toute la surface à repriser soit couverte.

Pour les instructions de marche arrière. Voir P. 18.



## GB Attaching lace

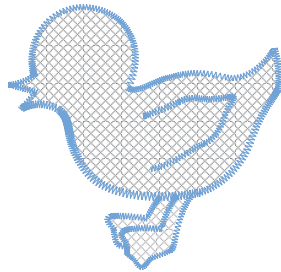
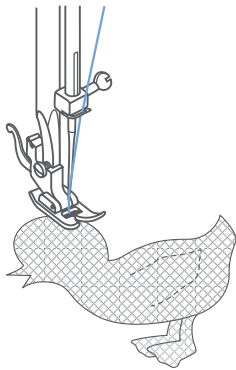
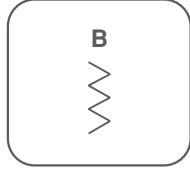
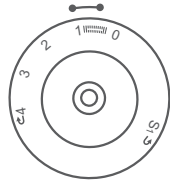
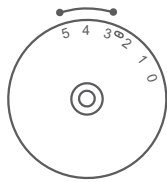
- Turn stitch length dial to the desired length.
- Turn the stitch selector to straight stitch, center needle position.
- Fold in the edge of the fabric (approximately 6 mm 1/4").
- Place the lace under the folded edge of the fabric allowing it to under lap the fabric slightly as required by the pattern of the lace.
- Sew on the edge of the fabric fold.
- You can add a decorative touch by using the satin stitch to sew the lace.

## E Cómo pegar encajes

- Gire el disco selector del largo de puntada al largo deseado.
- Gire el selector al punto recto, posición central de la aguja.
- Pliegue el borde de la tela (aproximadamente 6 mm, 1/4")
- Coloque el encaje debajo del borde plegado de la tela dejando que solape ligeramente la tela, según se requiera por el dibujo del encaje.
- Cosa el borde de la tela doblada.
- Puede añadir un toque decorativo usando el punto de raso para coser el encaje.

## F Pose de la dentelle

- Régler le bouton de longueur de point selon la longueur désirée.
- Placer le sélecteur de point à la couture droite, position d'aiguille au centre.
- Plier le bord non fini de l'ouvrage environ 6mm (1/4").
- Placer la dentelle sous le bord replié de façon à ce que le dessus chevauche légèrement le dessous tout en suivant le patron de la dentelle.
- Coudre près du bord replié.
- Vous pouvez ajouter une touche de fantaisie en utilisant un point satin à la place du point droit.



## GB Applique

- Turn stitch length dial to the desired length.
- Turn pattern selector dial to small zig zag width.
- Cut out the applique design and baste it to the fabric.
- Sew slowly around the edge of the design.
- Trim excess material outside the stitching. Make sure not to cut any stitches.
- Remove the basting thread.
- Tie top and bottom thread under the applique to avoid unraveling.

## E Aplicación

- Regular la máquina según la ilustración.
- Estrechar el amplitud de puntada de zig zag.

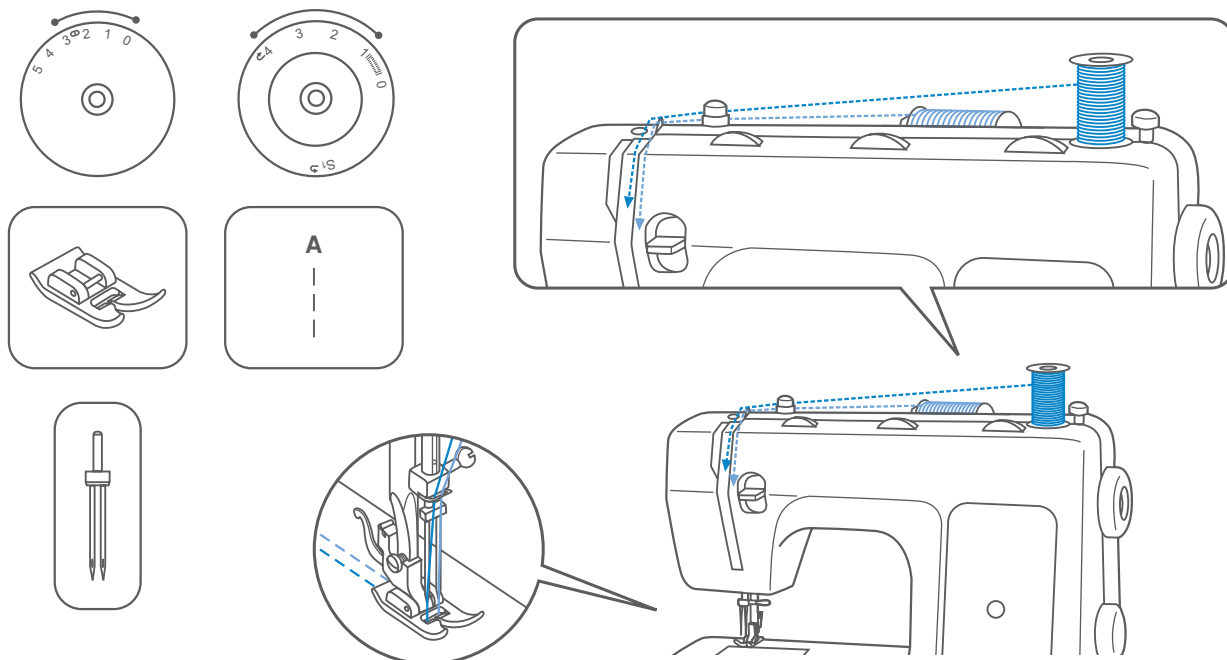
1. Hilvane el diseño sobre la superficie de la tela.
2. Empiece a coser con cuidado según el diseño.
3. Recorte la tela que rebase la costura.
4. Saque la puntadas de hilvanar.

### Nota:

Vuelva a coser las puntadas finales e iniciales con puntada recta para reforzar.

## F Appliqué

- Régler le bouton de longueur de point selon la longueur désirée.
- Placer le sélecteur de point à un point de zigzag étroit.
- Découper l'appliqué et le faufiler au vêtement.
- Coudre lentement près du bord extérieur de l'appliqué.
- Recouper tout excédent de tissu en prenant soin de ne couper aucun des points cousus.
- Retirer le faufil.
- Tirer le fil à l'envers du tissu et attacher ensemble.



## GB Twin needle

- Turn stitch length dial to the desired stitch length.
- Turn stitch selector to straight stitch, center needle position, width setting "0".
- Make sure that the two threads used to thread the twin needle are of the same weight. You can use one or two colors.
- Insert the twin needle in the same way as single needle. Flat side of needle should face away from you.
- Follow instructions for single needle threading. Thread each needle separately.

### Please note:

When sewing with twin needle, always proceed slowly, and make sure to maintain a low speed to insure quality stitching.

When using twin needle on zig-zag make sure the stitch width dial is set between "0" and "3". Do not use twin needle at setting above "3".

## E Aguja doble

- Gire el disco de la puntada a la extensión deseada.
- Gire el selector de la puntada recta a la posición central de la aguja, dejándolo en "0".
- Asegúrese que los hilos utilizados sean del mismo grosor y peso para las dobles agujas. Usted puede utilizar uno o dos colores.
- Introduzca la doble aguja de la misma manera que la simple aguja. Parte plana de la aguja debe estar al contrario de usted (visión).
- Enebrar cada aguja por separado.

### Nota:

Cuando este cosiendo con doble aguja proceda lentamente, y este seguro de mantener la misma velocidad para asegurarse de la costura y de la calidad de la puntada. Cuando este usando la doble aguja en zig zag asegúrese que la distancia de la puntada este programada de "0" a "3". No use doble aguja en puntadas mayores de "3".

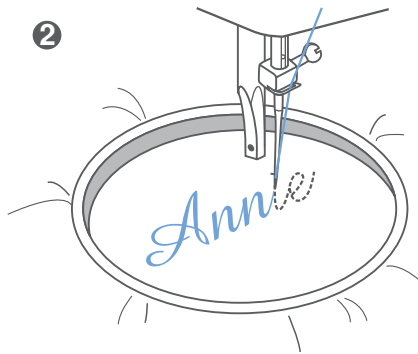
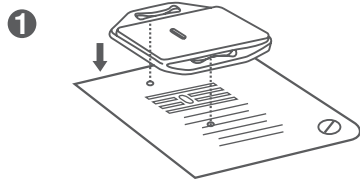
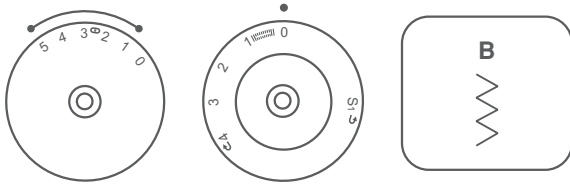
## F Couture à deux aiguilles

- Régler le bouton de longueur de point à la longueur désirée.
- Placer le sélecteur de point à la couture droite, position centre.
- Vérifiez que la largeur de point est réglée sur "0".
- Assurez-vous que les deux fils utilisés soient de même grosseur. Vous pouvez utiliser deux fils de même couleur ou de couleurs différentes.
- Retirer l'aiguille simple et installer l'aiguille double de la même façon que l'aiguille simple. Le côté plat de l'aiguille doit toujours être vers l'arrière de la machine.
- Enfiler la machine selon la procédure normale d'enfilage jusqu'à l'aiguille. Séparer les fils et assurez-vous que le fil venant de la bobine de droite entre dans l'aiguille de droite et que le fil venant de la bobine de gauche entre dans l'aiguille de gauche.

### Attention:

Pour bien coudre avec des aiguilles jumelées, prenez votre temps et assurez vous que la vitesse de couture est réduite, afin d'obtenir des points d'aspect irréprochable.

Pour coudre un zig-zag avec des aiguille double, assurez vous que le sélecteur de largeur de points est positionnée entre "0" et "3". Ne cousez pas avec des aiguilles jumelées si la largeur de points excède "3".



## GB Monogramming and embroidering with embroidery hoop\*

- Set the machine as illustrated.
- Remove the presser foot and the presser foot holder.
- Attach the darning plate. (1)
- Lower presser foot lever before starting to sew.
- Adjust the stitch width according to the size of lettering or design.

### Preparation for Monogramming and Embroidering\*

- Draw the desired lettering or design on the right side of the fabric.
- Stretch the fabric between embroidery hoop as firmly as possible.
- Place the fabric under the needle. Make sure the presser foot bar is down in its lowest position.
- Turn the balance wheel towards you to bring up the lower thread through the fabric. Sew a few securing stitches at the starting point.
- Hold the hoop with thumb and forefingers of both hands while pressing the material with the middle and third fingers and supporting the outside of hoop with the smaller finger.

\* Embroidery hoop not included with machine.

## E Creación de monogramas y recamado con aro de bordar\*

Baje los dientes del transportador (NOTA: El largo no puede controlarse con el disco).

- Ajuste la máquina según se ilustra.
- Retire el prensatelas y su soporte.
- Instalar la zurcida plancha (1).
- Baje la palanca del prensatelas antes de comenzar a coser.
- Ajuste el ancho de acuerdo con el tamaño de las letras del monograma o dibujo.

### Preparación para la creación del monograma y recamado\*

- Traza las letras o el dibujo deseado en el lado derecho de la tela.
- Extiende la tela dentro el aro de bordar con la mayor firmeza posible.
- Coloque la tela bajo la aguja. Cerciórese de qué la barra del prensatelas está en la posición más baja.
- Gire el volante hacia usted para elevar el hilo inferior a través de la tela. Proceda a coser unas pocas puntadas en el punto inicial.
- Sujete el aro con los dedos pulgar e índice de ambas manos.

\* Coordine la velocidad de cosido y el movimiento del aro.

## F Monogramme et broderie à main libre\*

- Régler la machine tel que démontré ci-dessus.
- Enlever le pied-de-biche et le portepied.
- Placer la plaque de reprisage selon l'illustration (1).
- Abaisser le levier du pied presseur avant de commencer à coudre.
- Ajuster la largeur du zigzag selon la grandeur du monogramme ou du motif à broder.

### Préparation pour le monogramme et la broderie à main libre\*

- Dessiner le monogramme ou le motif sur l'endroit du tissu.
- Placer le tissu dans un cerceau à broder et le tendre le plus fermement possible.
- Placer le tissu sous l'aiguille. Assurez-vous que la barre du pied presseur est à sa position la plus basse.
- En tournant le volant vers vous, faire passer le fil de la canette à travers le tissu et ressortir sur l'endroit du tissu. Coudre quelques points d'arrêt au point de départ.
- Retenir le cerceau avec le pouce et l'index des deux mains, tout en pressant le tissu avec les doigts du milieu alors que l'auriculaire soutient le bord extérieur du cerceau.

\* Le cerceau à broder n'est pas inclus avec les accessoires de la machine.

## GB Quilting

\* The quilting foot is an optional accessory not supplied with this machine.

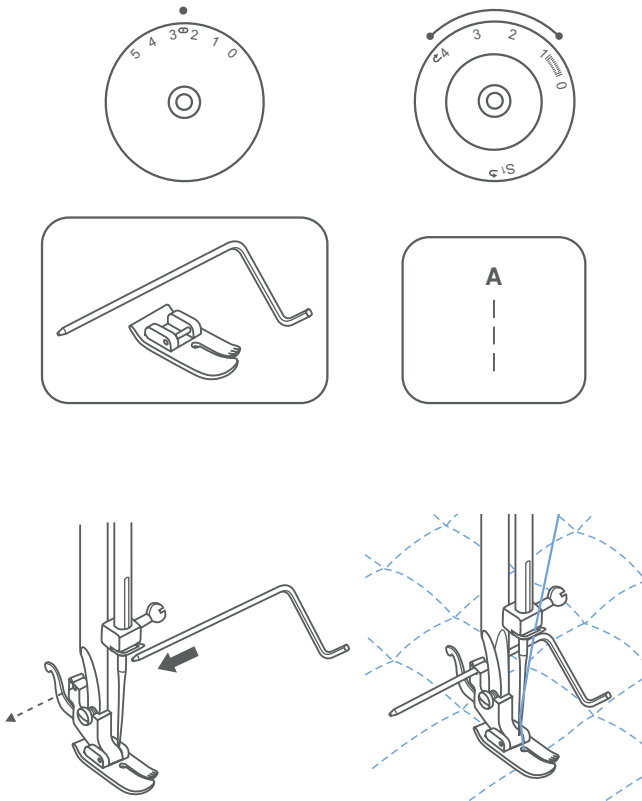
Set pattern selector as illustrated.

Insert the quilting guide in presser foot holder and set the space as you desired.

Move the fabric over and sew successive rows with the guide riding along on the previous row of stitching.

**Note:**

*Presser foot shown is the optional quilting foot which does not come with your machine. If you have not purchased this foot substitute the all purpose foot.*



## E Para acolchar

\* El pie para acolchar es un accesorio opcional no suministrado con su máquina.

Ponga el selector del dibujo tal como se ilustra.

Inserte la guía de acolchar en el soporte del prensatelas y ajuste el espacio a su gusto.

Desplace la tela por encima y cosa hileras sucesivas con la guía situada a lo largo de la hilera de puntada anterior.

**Nota:**

*El Prensateles mostrado es el prensateles de acolchar opcional, qué no se suministra con la máquina. Si no ha adquirido este prensateles, puede sustituirlo por el prensateles universal.*

## F Coudre avec le guide

\* Le pied pour quilt est un accessoire optionnel qui n'est pas vendu avec cette machine.

Régler la machine comme indiqué.

Sélectionner le point "A".

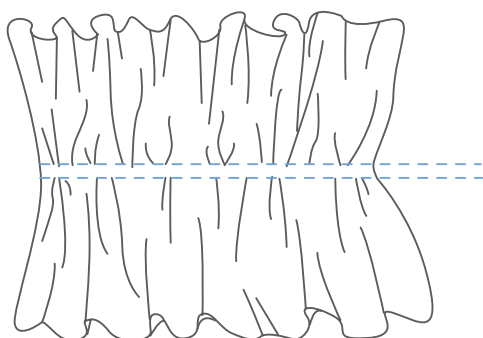
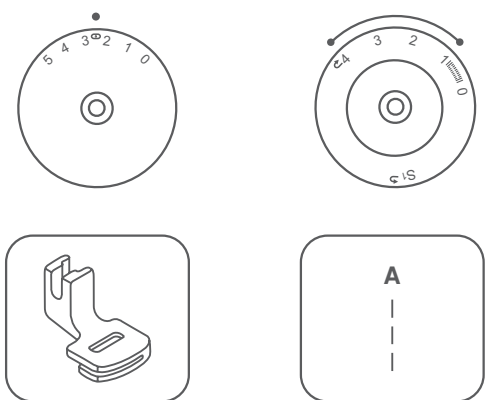
Position de l'aiguille au milieu.

Longueur de point: selon le tissu.

Insérer le guide dans le ressort du pied et fixer dans la largeur désirée.

Coudre des lignes parallèles en s'aidant du guide.





## GB Gathering

\* The gathering foot is an optional accessory not supplied with this machine.

Set the pattern selector as illustrated.

1. Attach the gathering foot.
2. Sew a single row or multiple rows of straight stitches.
3. If more gathering is required, loosen the upper thread tension to below 2 so that the lower thread lies on the under side of the material.
4. Pull the lower thread to gather more of the material.

### Note:

*Presser foot shown is the optional gathering foot which does not come with your machine. If you have not purchased this foot substitute the all purpose foot and gather fabric by hand by lowering the tension setting to below 2 and pulling the lower thread to gather the material.*

## E Para fruncir

\* El pie fruncidor es un accesorio opcional no suministrado con su máquina.

Ponga el selector del dibujo tal como se ilustra.

1. Ponga el pie fruncidor.
2. Cosa una o varias hileras de puntos en costura recta.
3. Si se requiere más fruncido, afloje la tensión del hilo superior por debajo de 2, de modo que el hilo inferior quede por debajo de la tela.
4. Tire del hilo inferior para fruncir más de la tela.

### Nota:

*El prensatelas mostrado es el usado para fruncir opcional, que no se suministra con la máquina. Si no ha adquirido este prensatelas, puede sustituirlo por el universal y fruncir la tela a mano bajando el ajuste de la tensión a por debajo de 2 e insertando el hilo inferior para fruncir la tela.*

## F Le fronçage

\* Le pied fronçeur est un accessoire optionnel qui n'est pas vendu avec cette machine.

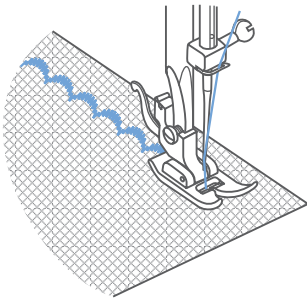
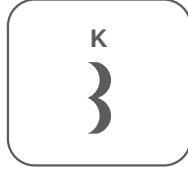
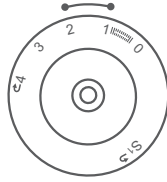
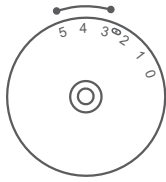
Régler la machine comme indiqué.

Sélectionner le point "A".

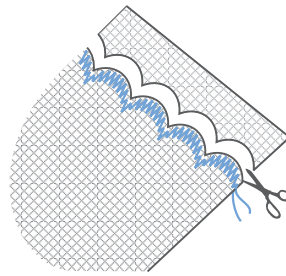
Position de l'aiguille au milieu.

Longueur de point: selon le tissu.

1. Coudre une ou plusieurs lignes de points droits.
2. Relâcher la tension du fil supérieur (env. position 2) pour faciliter le fronçage.
3. Tirer le fil inférieur et froncer.



1



2

## GB Scallop stitching

This machine automatically produces a scallop stitch which may be used as decorative edging.

- Set the pattern selector at "K".
- Sew the scallop stitch along the edge of the material. (1)
- If desired, trim around the scallop with scissors to create a scalloped edge. Be careful not to cut the thread. (2)

## E Puntada festón

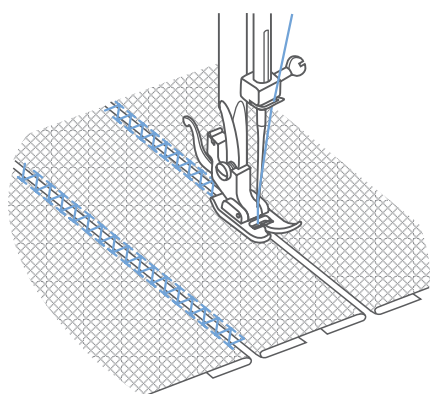
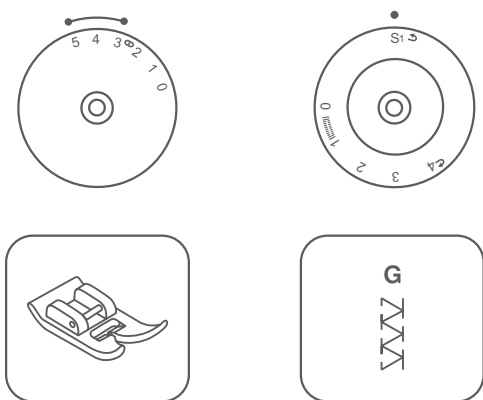
Esta máquina puede realizar automáticamente unas puntadas festón que pueden servir para decorar los bordes de la tela.

- Puesta el selector de modelos en "K".
- Cosa las puntadas festón a lo largo del borde del tejido. (1)
- Si lo desea, corte el borde con tijeras, siguiendo las puntadas, para crear un borde festonado. Sin embargo, tenga sumo cuidado en no cortar el hilo. (2)

## F Point feston

Cette machine crée automatiquement un point de feston qui peut servir à réaliser des lisières décoratives (à picots).

- Tourner le bouton sélection des points à "K".
- Effectuer le point de feston le long de la lisière du tissu. (1)
- Si on le souhaite, découper autour des coquilles à l'aide d'une paire de ciseaux pour festonner le tissu. Faire attention cependant de ne pas couper le fil. (2)



## GB Patch work

These stitches are used to join two pieces of fabric while leaving a space between their edges.

1. Fold over the edges of the two pieces of fabric for the hem and baste the edges to a thin piece of paper leaving a small space between them.
2. Set the Pattern selector on "G".  
Turn the stitch length dial to "S1".
3. Stitch along the edge, pulling both threads slightly when beginning to sew.  
\* Use thicker than normal threads for sewing.
4. After sewing, remove the basting and the paper. Finish by tying knots on the reverse side at the beginning and the end of the seams.

## E Patch work

Estas puntadas sirven para juntar dos piezas de tejido, dejando un espacio entre las dos orillas.

1. Doble las orillas de las dos piezas de tejido para el dobladillo e hilvánelas a un papel fino dejando un pequeño espacio entre ambas piezas.
2. Ponga el selector de puntada en "G".  
Ajustar el botón selector del largo de la puntada en la posición "S1".
3. Cosa a lo largo de las orillas, tirando ligeramente de ambos hilos al comienzo.  
\* Use hilos más gruesos de lo normal.
4. Después de coser, quite los hilvas y el papel. Anude los cabos de los hilos del comienzo y final de la costura por el revés.

## F Patchwork

Ces points sont destinés à unir deux pièces de tissu tout en laissant un espace libre entre les deux rebords.

1. Pliez les rebords pour former un ourlet et bâtissez les bords sur une fine feuille de papier en laissant un petit espace libre entre les deux.
2. Placez la sélection de motif sur "G".  
Placer sur position "S1" le bouton pour longueur de point.
3. Cousez le long du rebord en tirant les deux fils de côté au début de la couture. Utilisez un fil plus épais que les fils standards habituels.
4. Éliminez les surfils et le papier après la couture. Nouez les fils (début et fin de couture) sur l'envers pour arrêter.

## GB Maintenance

### Caution:

Always make sure that the machine is unplugged from power source and the main switch is on "O" before inserting or removing any parts and before cleaning.

### Remove the stitch plate:

Turn the handwheel until the needle is fully raised. Open the hinged front cover and unscrew the needle plate screw with the screw driver. (1)

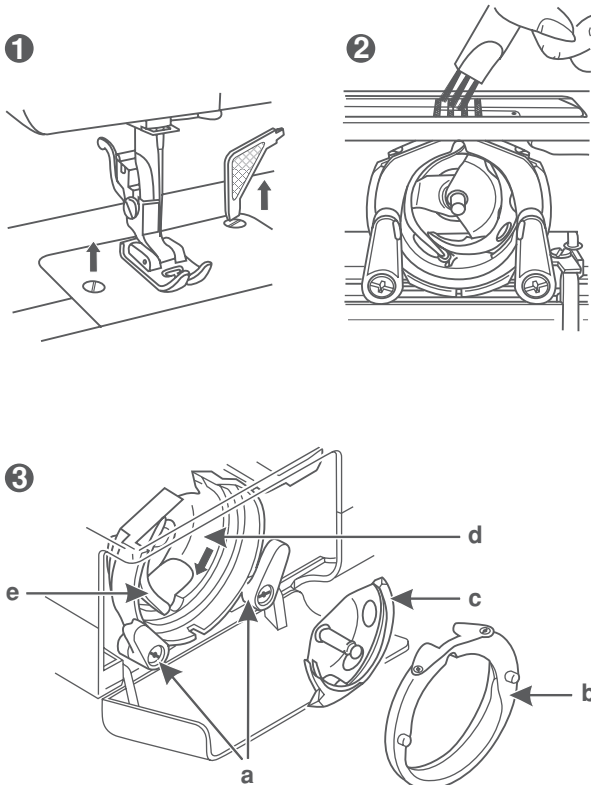
### Cleaning the feed dog:

Remove the bobbin case and use the brush supplied to clean the whole area. (2)

### Cleaning and lubricating the hook:

Remove the bobbin case. Snap the two hook retaining arms (a) outwards. Remove the hook race cover (b) and the hook (c) and clean with a soft cloth. Lubricate at the points (d) (1-2 drops) with sewing machine oil. Turn the handwheel until the hook race (e) is in the left position. Replace the hook (c). Replace the hook race cover and snap back the two hook retaining arms. Insert the bobbin case and bobbin and replace the stitch plate.

**Important:** Fabric fluff and threads must be removed regularly. Your machine should be serviced at regular intervals at one of our service agencies.



## E Manutención de la máquina

### Atención:

Antes de la limpieza desconectar la máquina quitando el enchufe de la red eléctrica.

### Quitar la placa de la aguja:

Girar el volante hasta que la aguja este en el punto más alto. Abrir la tapa con charnela y sacar el tornillo de la placa de aguja por el destornillador. (1)

### Limpieza del transportador:

Sacar el porta-canillas. Limpiar bien toda la zona con un pincel. (2)

### Limpieza y aceitado de la lanzadera:

Sacar el porta-canillas. Girar los dos gatillos de sujeción hacia afuera como en la ilustración. Sacar la tapa del carril (b) y la lanzadera (c). Limpiar todo con un paño suave. Poner 1-2 gotas de aceite de máquina de coser en el (d). Girar el volante hasta que el carril de la lanzadera (e) esté en la izquierda. Poner la lanzadera (c) y la tapa del carril (b). Cerrar de nuevo los dos gatillos de sujeción (a). Meter de nuevo el porta-canillas y la placa de la aguja.

**Importante:** De vez en cuando se deben quitar los residuos de hilo y el polvo. Para que su máquina de coser esté siempre en buenas condiciones, es recomendable un control periódico. Por nuestra asistencia técnica.

## F Entretien de la machine

### Attention:

Toujours débrancher la machine et mettre l'interrupteur principal en position "O" pendant toute l'opération de nettoyage.

### Retirer la plaque à aiguille:

Tourner le volant jusqu'à ce que l'aiguille soit à sa plus haute position. Ouvrir le couvercle de la coursière et dévisser les vis de fixation avec le tourne-vis fourni dans la boîte d'accessoire. (1)

### Nettoyage des griffes d'entraînement:

Retirer la boîte à canette et nettoyer à fond à l'aide du pinceau. (2)

### Nettoyage et huilage du crochet:

Retirer la boîte à canette. Tourner les deux leviers de fixation (a) du crochet vers l'extérieur. Enlever l'anneau de fixation de la coursière (b) et le crochet (c) et les nettoyer avec un tissu doux et sec. Mettre 1 ou 2 gouttes d'huile pour machine à coudre dans la coursière (d). Tourner le volant jusqu'à ce que la coursière du crochet (e) soit à gauche. Replacer le crochet (c) et l'anneau de fixation (a). Tourner les deux leviers vers le centre du crochet et assurez-vous que les leviers accroche bien sur les goujons. Remettre en place la boîte à canette et la plaque à aiguille.

**Important:** La poussière et les déchets de fils doivent être nettoyés de façon régulière. Une révision complète de la machine devrait aussi être effectuée par un technicien à un intervalle régulier.

| Problem                      | Cause                                                                                                                                                                                                                                                                                                                                   | Correction                                                                                                                                                                                                                                                                                                                     |
|------------------------------|-----------------------------------------------------------------------------------------------------------------------------------------------------------------------------------------------------------------------------------------------------------------------------------------------------------------------------------------|--------------------------------------------------------------------------------------------------------------------------------------------------------------------------------------------------------------------------------------------------------------------------------------------------------------------------------|
| Upper thread breaks          | <ol style="list-style-type: none"> <li>1. The machine is not threaded correctly</li> <li>2. The thread tension is too tight</li> <li>3. The thread is too thick for the needle</li> <li>4. The needle is not inserted correctly</li> <li>5. The thread is round wound the spool holder pin</li> <li>6. The needle is damaged</li> </ol> | <ol style="list-style-type: none"> <li>1. Rethread the machine</li> <li>2. Reduce the thread tension (lower number)</li> <li>3. Select a larger needle</li> <li>4. Remove and reinsert the needle (flat side towards the back)</li> <li>5. Remove the reel and wind thread onto reel</li> <li>6. Replace the needle</li> </ol> |
| Lower thread breaks          | <ol style="list-style-type: none"> <li>1. The bobbin case is not inserted correctly</li> <li>2. The bobbin case is threaded wrongly</li> <li>3. The lower thread tension is too tight</li> </ol>                                                                                                                                        | <ol style="list-style-type: none"> <li>1. Remove and reinsert the bobbin case and pull on the thread. The thread should pull easily</li> <li>2. Check both bobbin and bobbin case</li> <li>3. Loosen lower thread tension as described</li> </ol>                                                                              |
| Skipped stitches             | <ol style="list-style-type: none"> <li>1. The needle is not inserted correctly</li> <li>2. The needle is damaged</li> <li>3. The wrong size needle has been used</li> <li>4. The foot is not attached correctly</li> </ol>                                                                                                              | <ol style="list-style-type: none"> <li>1. Remove and reinsert needle (flat side towards the back)</li> <li>2. Insert a new needle</li> <li>3. Choose a needle to suit the thread and fabric</li> <li>4. Check and attach correctly</li> </ol>                                                                                  |
| Needle breaks                | <ol style="list-style-type: none"> <li>1. The needle is damaged</li> <li>2. The needle is not correctly inserted</li> <li>3. Wrong needle size for the fabric</li> <li>4. The wrong foot is attached</li> </ol>                                                                                                                         | <ol style="list-style-type: none"> <li>1. Insert a new needle</li> <li>2. Insert the needle correctly (flat side towards the back)</li> <li>3. Choose a needle to suit the thread and fabric</li> <li>4. Select the correct foot</li> </ol>                                                                                    |
| Loose stitches               | <ol style="list-style-type: none"> <li>1. The machine is not correctly threaded</li> <li>2. The bobbin case is not correctly threaded</li> <li>3. Needle/ fabric/ thread combination is wrong</li> <li>4. Thread tension wrong</li> </ol>                                                                                               | <ol style="list-style-type: none"> <li>1. Check the threading</li> <li>2. Thread the bobbin case as illustrated</li> <li>3. The needle size must suit the fabric and thread</li> <li>4. Correct the thread tension</li> </ol>                                                                                                  |
| Seams gather or pucker       | <ol style="list-style-type: none"> <li>1. The needle is too thick for the fabric</li> <li>2. The stitch length is wrongly adjusted</li> <li>3. The thread tension is too tight</li> </ol>                                                                                                                                               | <ol style="list-style-type: none"> <li>1. Select a finer needle</li> <li>2. Readjust the stitch length</li> <li>3. Loosen the thread tension</li> </ol>                                                                                                                                                                        |
| Uneven stitches, uneven feed | <ol style="list-style-type: none"> <li>1. Poor quality thread</li> <li>2. The bobbin case is wrongly threaded</li> <li>3. Fabric has been pulled</li> </ol>                                                                                                                                                                             | <ol style="list-style-type: none"> <li>1. Select a better quality thread</li> <li>2. Remove bobbin case and retread and insert correctly</li> <li>3. Do not pull on the fabric while sewing, let it be taken up by the machine</li> </ol>                                                                                      |
| The machine is noisy         | <ol style="list-style-type: none"> <li>1. The machine must be lubricated</li> <li>2. Fluff or oil have collected on the hook or needle bar</li> <li>3. Poor quality oil has been used</li> <li>4. The needle is damaged</li> </ol>                                                                                                      | <ol style="list-style-type: none"> <li>1. Lubricate as described</li> <li>2. Clean the hook and feed dog as described</li> <li>3. Only use good quality sewing machine oil</li> <li>4. Replace the needle</li> </ol>                                                                                                           |
| The machine jams             | Thread is caught in the hook                                                                                                                                                                                                                                                                                                            | Remove the upper thread and bobbin case, turn the handwheel backwards and forwards by hand and remove the thread remnants. Lubricate as described.                                                                                                                                                                             |

## E Eliminación de averías

| Problema                                              | Cause                                                                                                                                                                                                                                                                                                                                          | Corrección                                                                                                                                                                                                                                                                                                                                |
|-------------------------------------------------------|------------------------------------------------------------------------------------------------------------------------------------------------------------------------------------------------------------------------------------------------------------------------------------------------------------------------------------------------|-------------------------------------------------------------------------------------------------------------------------------------------------------------------------------------------------------------------------------------------------------------------------------------------------------------------------------------------|
| El hilo superior se rompe                             | <ol style="list-style-type: none"><li>1. La máquina está mal enhebrada</li><li>2. La tensión del hilo es demasiado fuerte</li><li>3. El hilo es demasiado grueso para la aguja</li><li>4. La aguja no está colocada correctamente</li><li>5. El hilo se ha enredado en el portabobinas</li><li>6. La aguja está torcida o despuntada</li></ol> | <ol style="list-style-type: none"><li>1. Enhebrar la máquina correctamente</li><li>2. Disminuir la tensión del hilo superior (número menor)</li><li>3. Usar una aguja más gruesa</li><li>4. Colocar la aguja correctamente (el lado plano hacia atrás)</li><li>5. Sacar la bobina y devanar el hilo</li><li>6. Cambiar la aguja</li></ol> |
| El hilo inferior se rompe                             | <ol style="list-style-type: none"><li>1. El porta-canillas no está bien montado</li><li>2. El porta-canillas no está bien enhebrado</li><li>3. La tensión del hilo inferior es demasiado fuerte</li></ol>                                                                                                                                      | <ol style="list-style-type: none"><li>1. Montar nuevamente el porta-canillas y tirar del hilo. Este tiene que desenrollarse fácilmente</li><li>2. Controlar la canilla y el porta-canillas</li><li>3. Corregir la tensión del hilo inferior conforme las instrucciones</li></ol>                                                          |
| Falta de puntos                                       | <ol style="list-style-type: none"><li>1. La aguja no está colocada correctamente</li><li>2. La aguja está torcida o despuntada</li><li>3. Se ha montado una aguja errada</li><li>4. Se ha montado un pie errado</li></ol>                                                                                                                      | <ol style="list-style-type: none"><li>1. Colocar la aguja correctamente (el lado plano hacia atrás)</li><li>2. Cambiar la aguja</li><li>3. Adaptar la aguja al tejido y al hilo</li><li>4. Controlar si se ha montado el pie adecuado</li></ol>                                                                                           |
| La aguja se rompe                                     | <ol style="list-style-type: none"><li>1. La aguja está torcida o despuntada</li><li>2. La aguja no está colocada correctamente</li><li>3. Ropa demasiado gruesa / grosor incorrecto de la aguja</li><li>4. Se ha montado un pie errado</li></ol>                                                                                               | <ol style="list-style-type: none"><li>1. Cambiar la aguja</li><li>2. Colocar la aguja correctamente (el lado plano hacia atrás)</li><li>3. Adaptar la aguja al tejido y al hilo</li><li>4. Usar el pie correcto</li></ol>                                                                                                                 |
| Durante la costura se forman lazos                    | <ol style="list-style-type: none"><li>1. La máquina está mal enhebrada</li><li>2. El porta-canillas está mal enhebrado</li><li>3. La relación aguja / ropa / hilo no es correcta</li><li>4. La tensión del hilo no es correcta</li></ol>                                                                                                       | <ol style="list-style-type: none"><li>1. Enhebrar la máquina correctamente</li><li>2. Enhebrar el porta-canillas conforme las instrucciones</li><li>3. El grosor de la aguja tiene que coincidir con el hilo y la ropa</li><li>4. Corregir la tensión del hilo</li></ol>                                                                  |
| La costura se encoge, la tela se frunce               | <ol style="list-style-type: none"><li>1. La aguja es demasiado gruesa para el tejido</li><li>2. El largo de la puntada está mal regulado</li><li>3. La tensión del hilo es demasiado fuerte</li></ol>                                                                                                                                          | <ol style="list-style-type: none"><li>1. Usar una aguja más fina</li><li>2. Regular correctamente el largo de la puntada</li><li>3. Controlar la tensión del hilo</li></ol>                                                                                                                                                               |
| Los puntos y el transporte de la ropa son irregulares | <ol style="list-style-type: none"><li>1. El hilo es demasiado débil</li><li>2. El porta-canillas no está bien enhebrado</li><li>3. Se ha tirado de la tela durante la costura</li></ol>                                                                                                                                                        | <ol style="list-style-type: none"><li>1. Usar un hilo de mejor calidad</li><li>2. Enhebrar de nuevo el porta-canillas y colocarlo correctamente</li><li>3. No tirar de la ropa. Esta viene transportada automáticamente</li></ol>                                                                                                         |
| La máquina hace ruido y cose duramente                | <ol style="list-style-type: none"><li>1. Hay que lubricar la máquina</li><li>2. Pelusa y trazos de aceite se han pegado en la lanzadera o en la barra prensatelas</li></ol>                                                                                                                                                                    | <ol style="list-style-type: none"><li>1. Lubricar la máquina según las instrucciones</li><li>2. Limpiar la lanzadera y el transportador conforme las instrucciones</li></ol>                                                                                                                                                              |

## F Comment remédier soi-même aux petits problèmes

| Problème                                      | Cause                                                                                                                                                                                                                                                                                                                                          | Remède                                                                                                                                                                                                                                                                                                                                                                                                      |
|-----------------------------------------------|------------------------------------------------------------------------------------------------------------------------------------------------------------------------------------------------------------------------------------------------------------------------------------------------------------------------------------------------|-------------------------------------------------------------------------------------------------------------------------------------------------------------------------------------------------------------------------------------------------------------------------------------------------------------------------------------------------------------------------------------------------------------|
| Le fil supérieur casse                        | <ol style="list-style-type: none"> <li>1. L'enfilage du fil est incorrect</li> <li>2. La tension du fil est trop forte</li> <li>3. Le fil est trop épais pour l'aiguille</li> <li>4. L'aiguille n'est pas insérée correctement</li> <li>5. Le fil s'est entortillé sur la broche de la bobine</li> <li>6. L'aiguille est endommagée</li> </ol> | <ol style="list-style-type: none"> <li>1. Enfiler à nouveau le fil à travers la machine et l'aiguille</li> <li>2. Réduire la tension du fil supérieur (chiffre inférieur)</li> <li>3. Utiliser une aiguille plus grosse</li> <li>4. Enlever l'aiguille, puis la remettre en place (talon dirigé vers l'arrière)</li> <li>5. Retirer la bobine et bobiner le fil</li> <li>6. Remplacer l'aiguille</li> </ol> |
| Le fil inférieur casse                        | <ol style="list-style-type: none"> <li>1. La boîte à canette n'est pas placée correctement</li> <li>2. La boîte à canette n'est pas enfilée correctement</li> <li>3. La tension du fil est trop forte</li> </ol>                                                                                                                               | <ol style="list-style-type: none"> <li>1. Enlever la navette, puis la remettre en place et tirer sur le fil. Si le fil se déroule facilement, la navette est bien en place.</li> <li>2. Contrôler la canette et la navette</li> <li>3. Rectifier la tension du fil inférieur de la manière prescrite</li> </ol>                                                                                             |
| Les points ne se forment pas toujours         | <ol style="list-style-type: none"> <li>1. L'aiguille n'est pas insérée correctement</li> <li>2. L'aiguille est tordue ou épointée</li> <li>3. L'aiguille n'a pas la classe ou la grosseur correcte</li> <li>4. Le pied-de-biche ne convient pas</li> </ol>                                                                                     | <ol style="list-style-type: none"> <li>1. Enlever l'aiguille puis la remettre en place (talon dirigé vers l'arrière)</li> <li>2. Remplacer l'aiguille</li> <li>3. Choisir une aiguille dont la grosseur est adaptée au fil et à l'étoffe</li> <li>4. Vérifier si le pied-de-biche utilisé convient pour l'ouvrage</li> </ol>                                                                                |
| L'aiguille casse                              | <ol style="list-style-type: none"> <li>1. L'aiguille est tordue ou épointée</li> <li>2. La boîte à canette n'est pas enfilée correctement</li> <li>3. Tissu trop épais/ grosseur incorrecte de l'aiguille</li> <li>4. Le pied-de-biche ne convient pas</li> </ol>                                                                              | <ol style="list-style-type: none"> <li>1. Remplacer l'aiguille</li> <li>2. Enlever l'aiguille, puis la remettre en place (talon dirigé vers l'arrière)</li> <li>3. Choisir une aiguille dont la grosseur est adaptée au fil et au tissu</li> <li>4. Changer le pied-de-biche</li> </ol>                                                                                                                     |
| Des noeuds se forment au cours du travail     | <ol style="list-style-type: none"> <li>1. Le fil n'est pas enfilé correctement</li> <li>2. La boîte à canette n'est pas enfilée correctement</li> <li>3. Le rapport aiguille/ tissu/ fil est incorrect</li> <li>4. Le fil n'est pas tendu correctement</li> </ol>                                                                              | <ol style="list-style-type: none"> <li>1. Enfiler correctement le fil dans la machine</li> <li>2. Enfiler la navette de la manière prescrite</li> <li>3. Choisir une aiguille dont la grosseur est adaptée au fil et à l'étoffe</li> <li>4. Rectifier la tension du fil</li> </ol>                                                                                                                          |
| Les coutures se rétractent ou se froncent     | <ol style="list-style-type: none"> <li>1. L'aiguille est trop grosse pour le tissu</li> <li>2. La tension du fil est trop forte</li> </ol>                                                                                                                                                                                                     | <ol style="list-style-type: none"> <li>1. Utiliser une aiguille plus fine</li> <li>2. Rectifier la tension du fil</li> </ol>                                                                                                                                                                                                                                                                                |
| Les points et l'entraînement sont irréguliers | <ol style="list-style-type: none"> <li>1. Le fil n'est pas assez solide</li> <li>2. La boîte à canette n'est pas enfilée correctement</li> <li>3. Le tissu est tiré lors du piquage</li> </ol>                                                                                                                                                 | <ol style="list-style-type: none"> <li>1. Utiliser un fil de meilleure qualité</li> <li>2. Enfiler à nouveau la boîte à canette, puis la remettre en place</li> <li>3. Ne pas tirer le tissu lors de la couture. Celui-ci doit être entraîné automatiquement.</li> </ol>                                                                                                                                    |
| La machine est bruyante                       | <ol style="list-style-type: none"> <li>1. La machine doit être lubrifiée</li> <li>2. Présence de bourre ou de trace d'huile sur le cro-chet ou sur la barre d'aiguille</li> <li>3. L'huilage a été effectué avec une huile de mauvaise qualité</li> <li>4. L'aiguille est tordue ou épointée</li> </ol>                                        | <ol style="list-style-type: none"> <li>1. Huiler la machine en suivant les instructions</li> <li>2. Nettoyer le crochet et la griffe d'entraînement en suivant les instructions</li> <li>3. Pour le huilage, utiliser exclusivement une huile spéciale pour machine à coudre</li> <li>4. Remplacer l'aiguille</li> </ol>                                                                                    |
| La machine est bloquée                        | Le fil est coincé dans le crochet                                                                                                                                                                                                                                                                                                              | Enlever le fil supérieur et la navette, tourner le volant par secousses à la main en avant et en arrière. Enlever les restes de fil. Huiler selon les instructions.                                                                                                                                                                                                                                         |

