

es FRIGORIFICO NO FROST

Instrucciones de Uso

en REFRIGERATOR NO FROST

Directions for Use

fr RÉFRIGÉRATEUR NO FROST

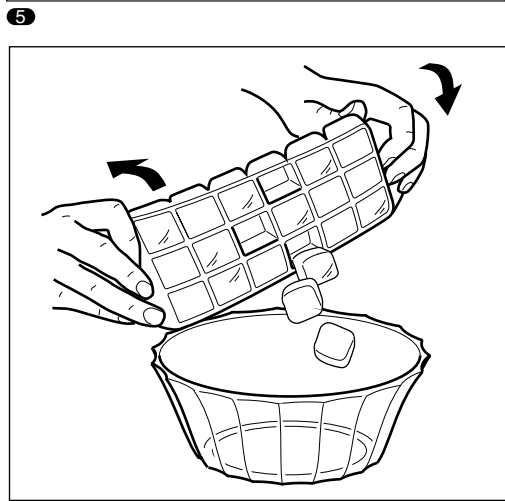
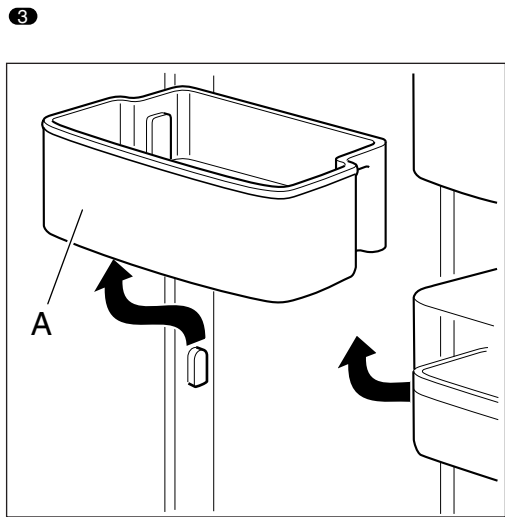
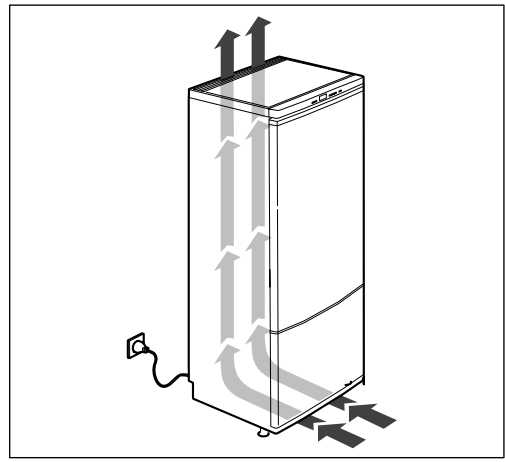
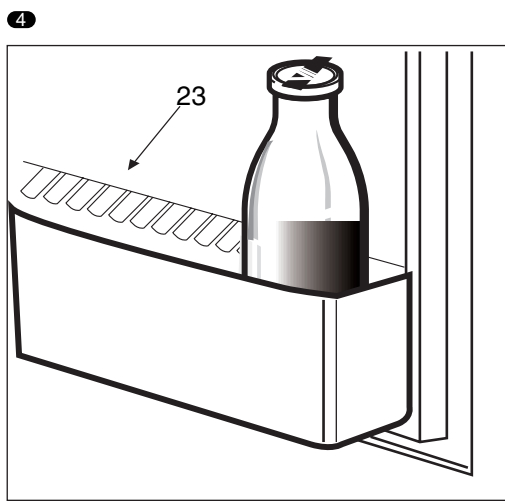
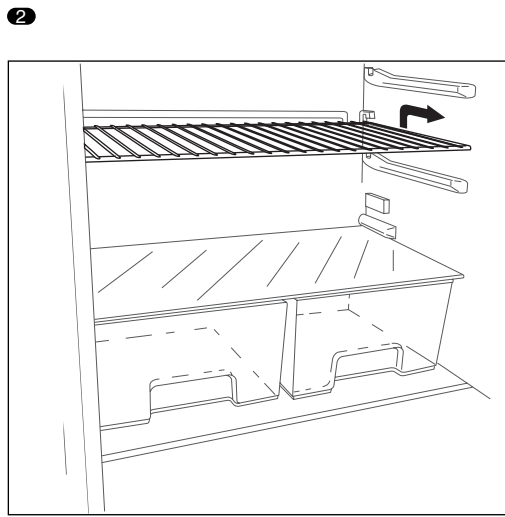
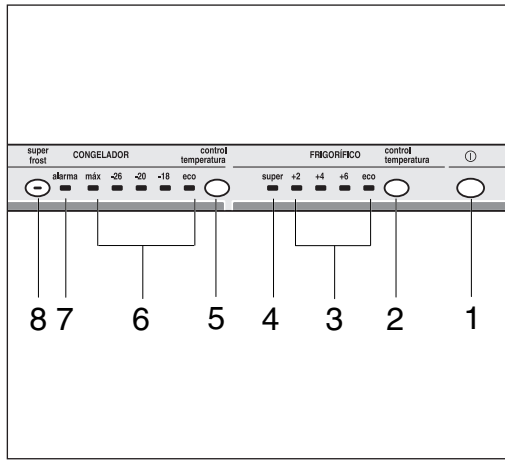
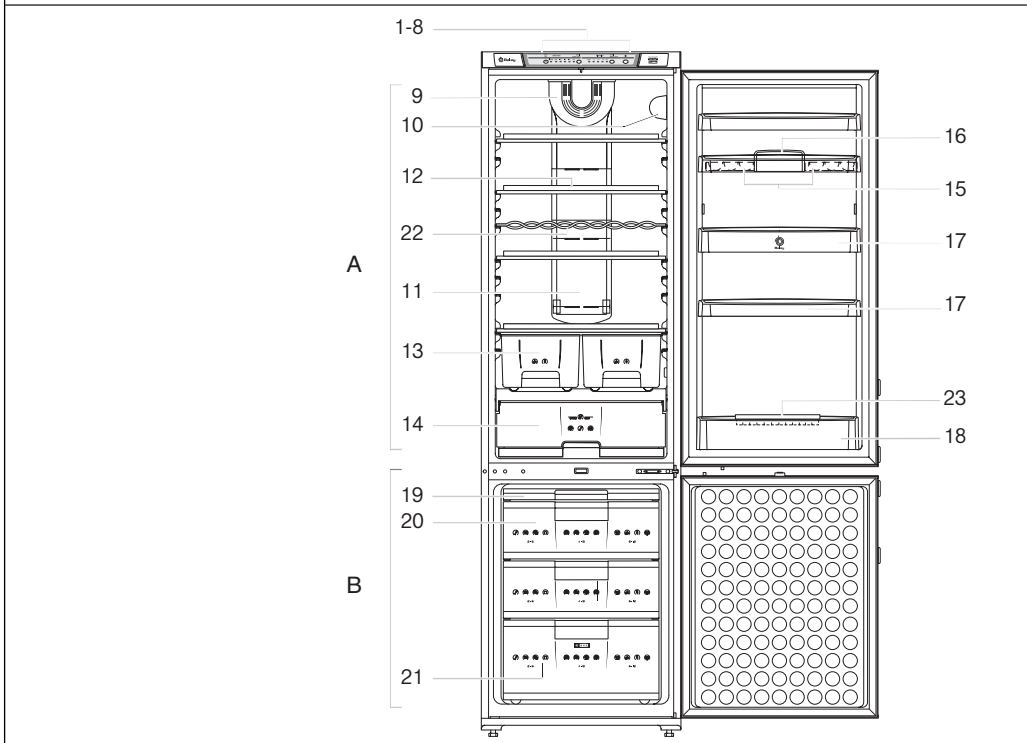
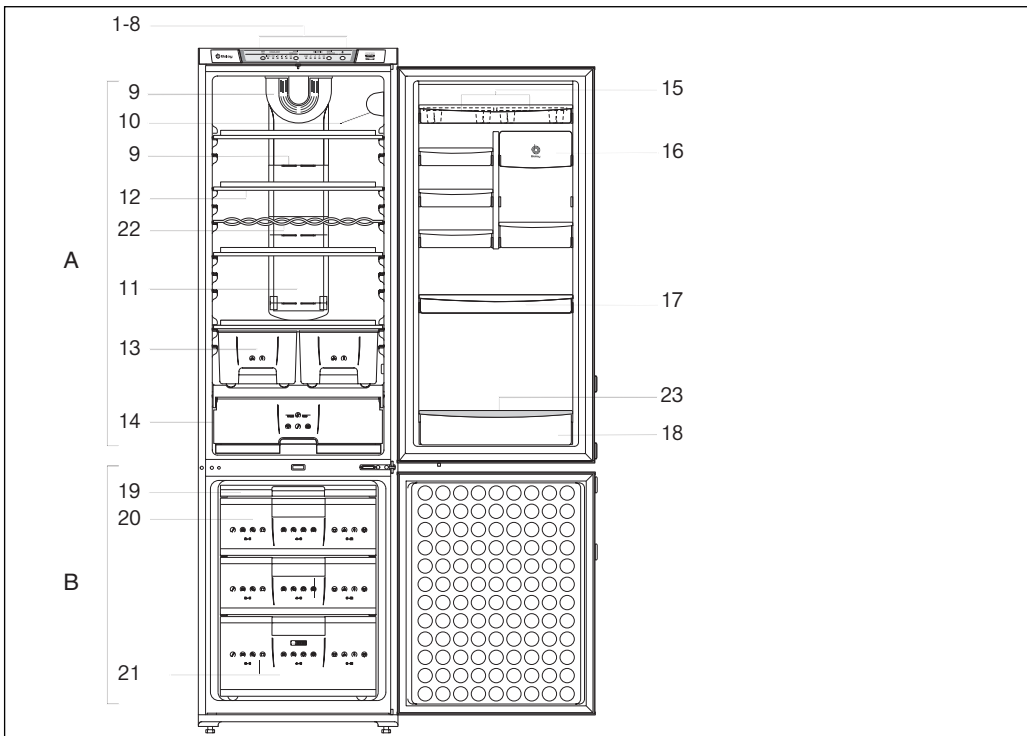
Mode d'emploi

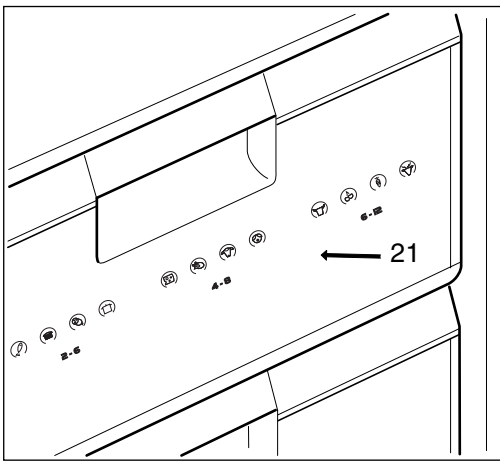
pt FRIGORIFICO NO FROST

Instruções de Uso

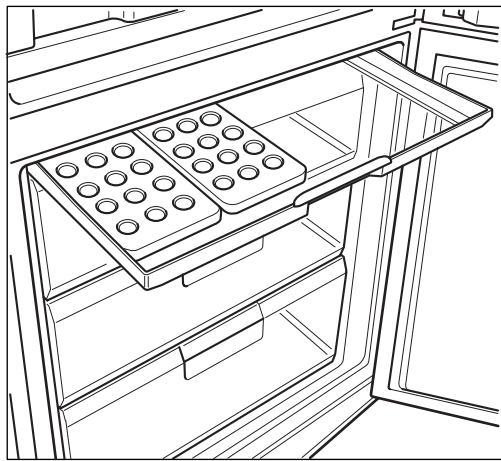
de KÜHLSCHRANK NO FROST

Gebrauchsanweisung





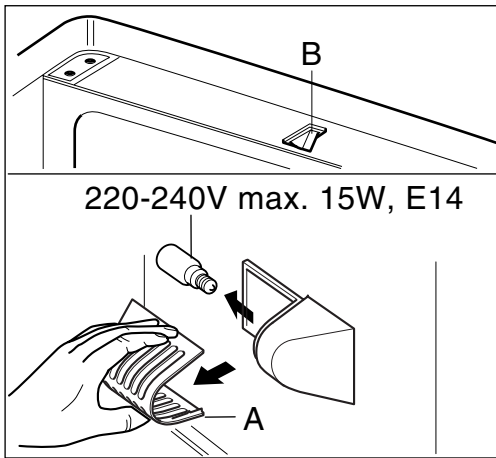
8



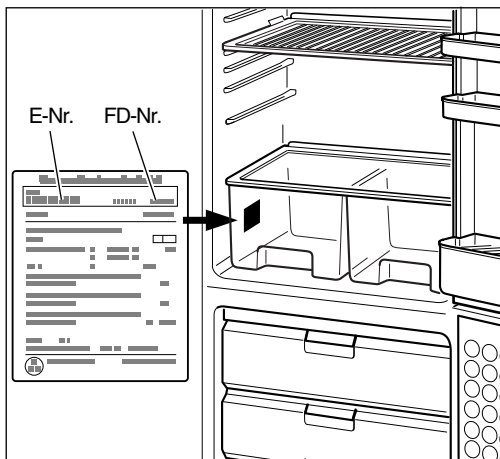
9



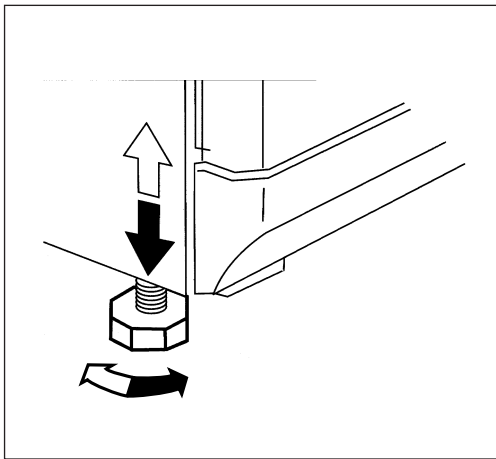
10



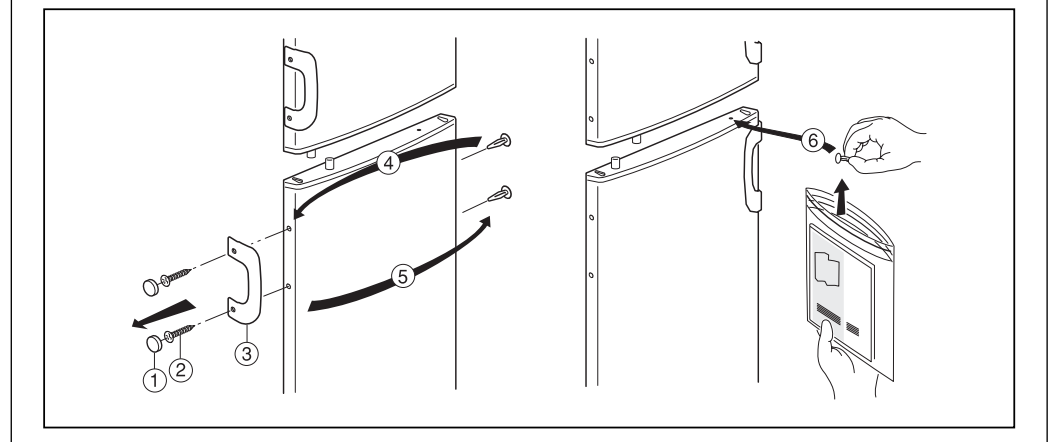
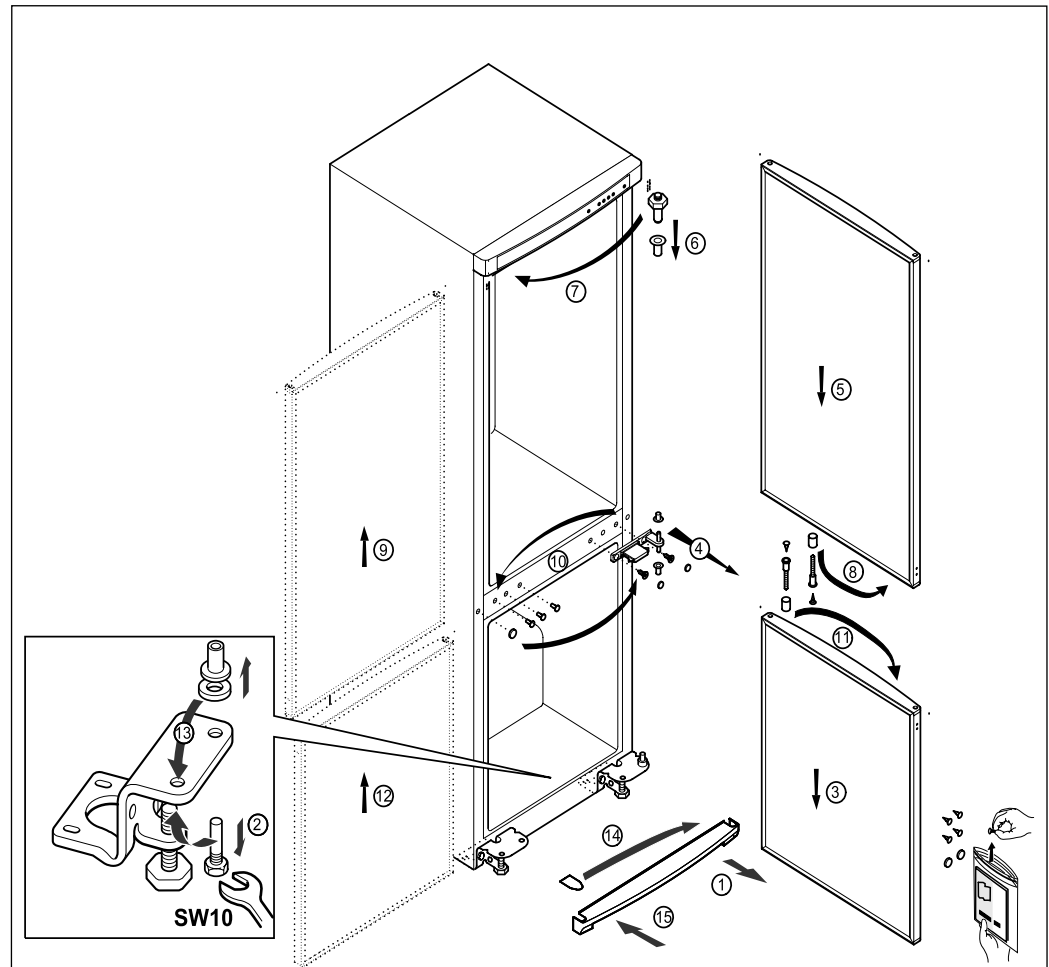
11



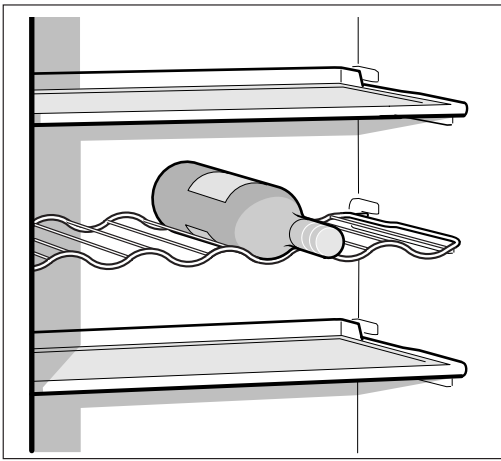
12



13



14



15

BSH Electrodomésticos España, S.A.

CIF. A.28 893 550

C/ Itaroa 1 • 31620 Huarte-Pamplona (Navarra) • ESPAÑA

5300033463

es Índice

Consejos para la eliminación y el desguace del embalaje de los aparatos usados	
Advertencias de seguridad	4, 5
Normativas	5
Prestar atención a la temperatura del entorno	5
Instalación y montaje de la unidad	6
Familiarizándose con la unidad	7, 8
Conexión del aparato a la red eléctrica / Seleccionar la temperatura	9
Desconexión y paro del aparato	10
Colocación de alimentos	10, 11
Congelar y guardar los alimentos	11–13
Limpieza de la unidad	14
Consejos para ahorrar energía	14
Advertencias sobre los ruidos de funcionamiento del aparato	15
Pequeñas averías de fácil solución	15, 16
Servicio de Asistencia Técnica	16

en Index

Disposal and safety information	17, 18
Regulations	18
Observe ambient temperature	18
Installation	19
Getting to know your appliance	20, 21
Switching ON and setting temperatures	22
Switching OFF and longer periods of disuse	23
Food arrangement	23, 24
Freezing and storing	24–26
Cleaning	26, 27
Power saving tips	27
Information about operating noises	27
Minor problems and how to rectify them yourself	28
Customer Service	29

fr Sommaire

Mise au rebut, conseils de sécurité et consignes	30, 31
Dispositions générales	31
Contrôler la température ambiante	31
Installation de l'appareil	32
Faire la connaissance de l'appareil	33–35
Mise en service et sélection de la température	35, 36
Coupure et mise hors service de l'appareil	36
Rangement des aliments	37
Congélation et stockage	38–40
Nettoyage	40, 41
Economies d'énergie	41
Remarques sur les bruits de fonctionnement	41
Réparer soi-même les petites pannes	42
Service après-vente	43

pt Índice

Indicações sobre reciclagem e segurança	44, 45
Determinações	45
Ter em atenção a temperatura ambiente	45
Instalação do aparelho	46
Familiarização com o aparelho	47, 48
Ligação e selecção de temperatura	49
Desligar e desactivar o aparelho	50
Arrumação dos alimentos	50, 51
Congelamento e conservação	51–53
Limpeza	54
Conselhos para poupar energia	54
Indicações sobre ruídos de funcionamento	55
Eliminação de pequenas anomalias	55, 56
Assistência Técnica	56

de Inhaltsverzeichnis

Hinweise zur Entsorgung und Sicherheit	57, 58
Bestimmungen	58
Umgebungstemperatur beachten	58
Gerät aufstellen	59
Gerät kennenlernen	60–62
Einschalten und Temperaturwahl	62, 63
Ausschalten, Gerät stilllegen	63
Lebensmittel einordnen	64
Gefrieren und Lagern	65, 66
Reinigen	67
Energiespartips	67
Hinweise zu Betriebsgeräuschen	68
Kleine Störungen selbst beheben	68, 69
Kundendienst	69

Consejos para el desguace de los aparatos usados / Advertencias de seguridad

Consejos para el desguace del aparato usado

Los aparatos usados incorporan materiales valiosos que se pueden recuperar, entregando el aparato a dicho efecto en un centro oficial de recogida o recuperación de materiales reciclables.

Antes de deshacerse de su aparato usado y sustituirlo por una unidad nueva, deberá inutilizarlo: Extraiga para ello el enchufe del aparato de la toma de corriente. Corte el cable de conexión del aparato y retírelo conjuntamente con el enchufe.

Desmonte los cierres o cerraduras de la puerta o inútilcelos a fin de impedir que los niños, al jugar con la unidad, se encierren en la misma y se pongan en peligro de muerte (asfixia).

Todos los aparatos frigoríficos y congeladores contienen gases aislantes y líquidos refrigerantes, que exigen un tratamiento y eliminación específicos. Preste atención a que las tuberías del circuito de frío de su congelador no sufran daños ni desperfectos antes de haberlo entregado en el correspondiente Centro Oficial de recogida.

Contribuya activamente a la protección del medio ambiente cuidándose de que su viejo aparato sea eliminado o desguazado de un modo respetuoso con el medio ambiente.

Su nuevo aparato está protegido durante el transporte hasta su hogar por un embalaje protector. Todos los materiales de embalaje utilizados son respetuosos con el medio ambiente y pueden ser reciclados o reutilizados. Contribuya activamente a la protección del medio ambiente insistiendo en unos métodos de eliminación y recuperación de los materiales de embalaje respetuosos con el medio ambiente.

No permita que los niños jueguen con el material del embalaje o parte de sus elementos. ¡Existe peligro de asfixia a causa de los cartones y las láminas de plástico!

Su Distribuidor o Administración local le informará gustosamente sobre las vías y posibilidades más eficaces y actuales para la eliminación respetuosa con el medio ambiente de estos materiales.

Este aparato está marcado con la Directiva europea 2002/96/CE relativa al uso de aparatos eléctricos y electrónicos (Residuos de aparatos eléctricos y electrónicos).

La directiva proporciona el marco general válido en todo el ámbito de la Unión Europea para la retirada y la reutilización de los residuos de los aparatos eléctricos y electrónicos.

Nuestra contribución a la protección del medio ambiente – empleamos papel reciclado.

Consejos de seguridad y advertencias de carácter general

Antes de emplear el aparato nuevo deberán leerse detenidamente las instrucciones de servicio y de montaje del congelador. En éstas se facilitan informaciones y consejos importantes relativos a su seguridad personal, así como a la instalación, el manejo y cuidado correctos del aparato. Guarde las instrucciones de servicio y de montaje para un posible propietario posterior.

El fabricante no se responsabiliza en absoluto de eventuales daños o perjuicios que pudieran producirse en caso de incumplimiento por parte del usuario de los consejos y advertencias de seguridad que se facilitan a continuación:

- Si el aparato presentara daños o desperfectos, no deberá ser puesto en funcionamiento. En caso de duda, consultar con el distribuidor en donde adquirió el aparato.
- Efectuar la instalación y conexión del aparato a la red eléctrica según las correspondientes «Instrucciones de montaje». Los valores de conexión de la red eléctrica tienen que coincidir con los detallados en la placa de características del aparato.
- No utilizar ningún tipo de limpiadora de vapor para la limpieza o la descongelación del aparato. El vapor caliente podría penetrar en el interior del aparato, accediendo a los elementos conductores de corriente, y provocar cortocircuitos o descargas eléctricas.
- La seguridad eléctrica del aparato sólo queda asegurada si el sistema o circuito de puesta a tierra de la instalación doméstica ha sido debidamente instalado.
- En caso de constatar cualquier anomalía o avería, así como al realizar trabajos de mantenimiento o limpiar el aparato, deberá desconectarse éste de la red eléctrica, extrayendo para ello el enchufe del aparato de la red de corriente, o desactivando el fusible. ¡No tirar del cable de conexión del aparato, sino asirlo siempre por el cuerpo del enchufe!
- Las reparaciones que fuera necesario efectuar sólo podrán ser ejecutadas por electricistas o técnicos especializados del ramo. Las reparaciones efectuadas de modo erróneo o incorrecto, pueden implicar serios peligros para el usuario.
- En caso de conservar bebidas con un elevado contenido de alcohol en la unidad, conviene envasarlas en botellas provistas de un cierre hermético y colocarlas siempre en posición

Consejos para el desguace de los aparatos usados / Advertencias de seguridad

vertical. No guardar productos combinados con agentes o gases propelentes (expendedores de nata, sprays) ni materias explosivas en el aparato – ¡Existe peligro de explosión!

- No guardar en el compartimento de congelación botellas ni tarros o latas que contengan líquidos, particularmente bebidas gaseosas. ¡Las botellas y latas pueden estallar!
- No obstruir las rejillas de ventilación y aireación.
- No utilizar el zócalo, los cajones o las puertas de la unidad como pisaderas o reposapiés.
- No permita que los niños jueguen con la unidad.
- En caso de disponer el congelador de una cerradura, guardar la llave fuera del alcance de los niños.
- No introducir en la boca directamente los helados, polos o cubitos de hielo extraídos del congelador. (¡Peligro de quemaduras a causa de las bajas temperaturas!)
- No tocar los productos congelados con las manos húmedas a fin de evitar que se queden adheridas a éstos.
- ¡ATENCIÓN!: No cubrir ni obstruir las aberturas de ventilación situadas en el cuerpo del aparato o en el aparato integrable.
- ¡ATENCIÓN!: Prestar atención a no ocasionar daños en las tuberías del circuito de frío.
- ¡ATENCIÓN!: No utilizar aparatos eléctricos en el interior de los compartimentos de alimentos, a no ser que se trate de modelos recomendados explícitamente por el fabricante.



El agente refrigerante empleado en esta unidad es Isobutano (R 600a). El Isobutano es un gas natural de excelente compatibilidad ambiental, no obstante, se habrá de tener en cuenta que se trata de un gas de carácter inflamable. Por consiguiente, cuando se traslade la unidad o se proceda a su instalación, observar que no se dañe ninguna de las piezas que componen el circuito frigorífico. Si accidentalmente se dañara alguna pieza, evitar categóricamente exponer la unidad a llama libre o a fuentes de ignición, y dejar que el lugar de ubicación ventile unos minutos.

Atención: No emplear para la descongelación del aparato dispositivos mecánicos ni elementos o agentes auxiliares de cualquier otro tipo distintos de los que hubieran sido autorizados u homologados explícitamente por el fabricante.

Normativas

El aparato ha sido diseñado para la refrigeración y congelación de alimentos, así como para la preparación de hielo.

Esta unidad combinada frigorífico-congelador está destinada al uso exclusivo en el ámbito doméstico.

En caso de utilizarla para fines industriales, deberán tenerse en cuenta las correspondientes normas y disposiciones.

El aparato cumple las «Normas alemanas de prevención de accidentes provocados por equipos e instalaciones frigoríficas VBG 20».

Este aparato cumple estrictamente lo dispuesto en las normativas de seguridad vigentes para electrodomésticos.

La estanqueidad del circuito de refrigeración viene verificada de fábrica.

Prestar atención a la temperatura del entorno

En función de la clase climática a la que pertenezca cada aparato (véase al respecto la placa de características del mismo), éste puede trabajar bajo los siguientes márgenes de temperatura del entorno: (La placa de características del aparato se encuentra en el lateral inferior izquierdo. Figura 12)

Clase climática	Temperatura del entorno de ... hasta
SN	+10 °C hasta 32 °C
N	+16 °C hasta 32 °C
ST	+18 °C hasta 38 °C
T	+18 °C hasta 43 °C

En caso de descender la temperatura ambiente por debajo del margen de temperatura inferior reseñado, la temperatura en el interior del frigorífico desciende en exceso (demasiado frío). En caso de superar la temperatura del entorno los márgenes de temperatura superiores, la temperatura en el interior del compartimento de congelación aumenta en exceso (demasiado calor).

En caso de bajar la temperatura ambiente por debajo del valor seleccionado para el frigorífico, el interior del frigorífico alcanza la misma temperatura que la temperatura del entorno.

En caso de registrarse temperaturas del entorno inferiores a los +10 °C, pueden producirse perturbaciones en la función automática de descongelación.

Emplazamiento de la unidad

Lugar de emplazamiento

El lugar más adecuado para el emplazamiento de la unidad combinada es una habitación seca, dotada de una buena ventilación. Recuerde además que el aparato no debe instalarse de forma que reciba directamente los rayos del sol, ni encontrarse tampoco próximo a focos activos de calor tales como cocinas, calefacciones, etc. No obstante, si esto último fuera inevitable, se habrá de proteger la unidad con un panel aislante adecuado, o bien observar las siguientes distancias mínimas de separación con respecto a la fuente de calor en cuestión:

Cocinas eléctricas, 3 cm

Cocinas de gas-oil o de carbón, 30 cm

En caso de instalar el aparato junto a otro aparato de refrigeración o congelación, deberá observarse una distancia mínima de separación lateral de 2 cm, a fin de evitar la formación de agua de condensación.

El aparato tiene que encontrarse firme-mente asentado sobre una superficie lisa y llana. Las irregularidades del suelo pueden compensarse mediante los soportes roscados delanteros (Fig. 13). Los dos rodillos traseros facilitan la colocación del aparato en su emplazamiento definitivo.

Cambio del sentido de apertura de la puerta

Ejecutar las operaciones necesarias según el orden de los números (Fig. 14).

Conexión eléctrica

Conectar la unidad a una red eléctrica de corriente alterna de 220–240 V/50 Hz a través de una toma de corriente instalada reglamentariamente y provista de puesta a tierra. La toma de corriente debe estar protegida con un fusible de 10 amperios como mínimo.

En los aparatos destinados a **países fuera del continente europeo** deberá verificarse si los valores de la tensión de conexión y el tipo de corriente que figuran en la placa de características del aparato coinciden con los de la red nacional. La placa de características del aparato se encuentra en el lateral inferior izquierdo del frigorífico (Fig. 12).

En caso de que fuera necesario sustituir el cable de conexión a la red eléctrica del aparato, esto sólo deberá ser ejecutado por un técnico especializado de la marca.

¡Atención! No conectar el aparato en ningún caso a conectores electrónicos para ahorro energético (por ejemplo Sava Plug, etc.) ni tampoco a rectificadores inversos que transforman la corriente continua en corriente alterna de 230 V (por ejemplo instalaciones de energía solar, redes eléctricas de buques).

Ventilación

Figura 3

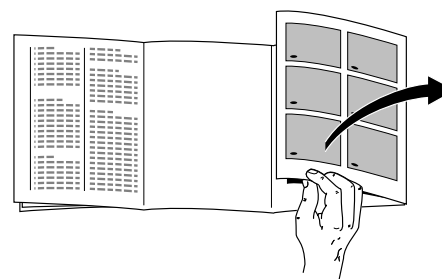
El aire recalentado en la pared posterior del aparato debe poder escapar libremente. De lo contrario, el aparato tendrá que aumentar su rendimiento, provocando un consumo de energía eléctrica elevado e inútil.

Por esta razón habrá que prestar particular atención a que las aberturas de ventilación y aireación no estén nunca obstruidas.

Tras el transporte ...

Antes de conectar el aparato por vez primera deberá dejarlo reposar en posición vertical durante aprox. 1/2 hora.

Familiarizándose con la unidad



Antes de leer estas instrucciones, despliegue las últimas páginas con las ilustraciones.

Las presentes Instrucciones de servicio son válidas para diferentes modelos de aparato; por ello puede ser posible que se describan detalles y características de equipamiento que no concuerdan con las de su aparato concreto.

Vista general

Figura 1

- 1-8 Cuadro de mandos
- 9 Rejillas de salida del aire
- 10 Iluminación interior
- 11 Sistema «Multiflow» para distribución del aire frío
- 12 Bandejas
- 13 Cajón para la verdura
- 14* Compartimento «Chiller»
- 15 Elemento portahuevos
- 16 Compartimento para guardar la mantequilla y el queso
- 17 Estante para tarros y latas pequeñas
- 18 Botellero
- 19* Bandeja congeladora
- 20 Cajón de congelación
- 21 Calendario de congelación
- 22 Bandeja portabotellas
- 23 Barandilla del botellero

- A Frigorífico
- B Compartimento de congelación

Cuadro de mandos (Descripción breve)

Figura 2

- 1 **Tecla** ① Interruptor principal de conexión y desconexión del aparato
- 2 **Tecla control frigorífico** para ajustar la temperatura en el interior del frigorífico
- 3 **Pilotos de aviso de la temperatura** ajustada en el frigorífico señalan la temperatura que se ha ajustado en el frigorífico
- 4 Función **“Super cooling”** para enfriamiento ultrarrápido del frigorífico activa la máxima potencia de refrigeración de la unidad
- 5 **Tecla control congelador** sirve para ajustar la temperatura en el interior del compartimento de congelación
- 6 **Pilotos de aviso de la temperatura** ajustada en el compartimento de congelación señalan la temperatura que se ha ajustado en el frigorífico
- 7 Piloto de aviso **“alarma”** sólo se ilumina en caso de haber activado la función de alarma
- 8 **Tecla “super frost”** para congelación ultrarrápida en el compartimento de congelación activa la máxima potencia de congelación de la unidad

* no disponible en todos los modelos

Familiarizándose con la unidad

Gracias a la acción del sistema automático «No-frost», el congelador permanece libre de hielo, no siendo, pues, necesario efectuar su descongelación o descarchado.

Funcionamiento:

Los alimentos son congelados mediante el aire refrigerado.

Un evaporador instalado en el sistema «No-frost» refrigera el aire. Un ventilador se encarga de hacer circular el aire frío. Un segundo ventilador se encarga de asegurar la circulación del aire en el interior del frigorífico. La humedad contenida en el aire se precipita en el evaporador. El evaporador es descongelado automáticamente en caso necesario.

El agua de descongelación es transportada hasta el grupo frigorífico, donde se evapora. El interior del congelador y los alimentos quedan libres de hielo.

Función de los elementos de mando y control

Fig. 2

1 Tecla ①

Interruptor principal para la conexión y desconexión de todo el aparato.

2 Tecla “control frigorífico”

Pulsar la tecla de modo continuo o repetidamente, hasta que se ilumine el piloto de aviso correspondiente a la temperatura que se desea ajustar

3 Pilotos de aviso para la temperatura ajustada en el frigorífico

Los valores de los pilotos indican las temperaturas, en °C. El piloto iluminado indica en cada caso la temperatura seleccionada.

4 Función “Super-cooling”

para enfriamiento ultrarrápido del frigorífico. El piloto de aviso se ilumina al activar la función. Mediante la función «Super-cooling» para enfriamiento ultrarrápido se enfría el frigorífico durante 6 horas hasta alcanzar una temperatura más baja, conmutando a continuación a la temperatura ajustada con anterioridad a la activación de la opción.

La función de enfriamiento ultrarrápido “Super-cooling” se selecciona en caso de

- introducir grandes cantidades de alimentos frescos en el frigorífico

- desear enfriar rápidamente bebidas

5 Tecla “control congelador”

Pulsar la tecla constante o repetidamente, hasta que se ilumine el piloto de aviso correspondiente a la temperatura deseada.

6 Pilotos de aviso para la temperatura ajustada en el compartimento de congelación

Los valores de los pilotos indican las temperaturas, en °C. El piloto iluminado indica en cada caso la temperatura seleccionada.

7 Piloto “alarma”

se ilumina sólo cuando la temperatura en el interior del compartimento de congelación es demasiado elevada, es decir, los productos congelados almacenados en el mismo corren peligro de descongelarse. El piloto se puede iluminar, sin significar por ello ningún peligro de deterioro inmediato de los alimentos, en los casos siguientes:

- al poner en marcha el aparato

- al introducir grandes cantidades de alimentos frescos en el compartimento de congelación, así como

- al permanecer abierta la puerta del congelador durante un tiempo prolongado al retirar o introducir alimentos en el mismo.

El piloto se apaga una vez que en el compartimento de congelación se ha alcanzado la temperatura normal de servicio.

8 Tecla “super frost” (con piloto de aviso de color naranja)

Activa y desactiva la función de congelación ultrarrápida. La activación de esta opción es señalada a través de la iluminación de la tecla (piloto de aviso naranja). Con esta función se pueden congelar simultáneamente grandes cantidades de alimentos, debiéndose activar, en función de las cantidades concretas de alimentos que se desean congelar, hasta 24 horas antes de introducir los alimentos frescos en el compartimento de congelación. Al estar activada esta función, el grupo frigorífico del aparato funciona continuamente, alcanzándose en el interior del compartimento de congelación unas temperaturas muy bajas (gran frío).

La función de congelación ultrarrápida se desactiva automáticamente pasadas **52 horas** tras su activación.

Conexión del aparato y selección de la temperatura

Figura 2

- **Introducir el enchufe del aparato en la toma de corriente.**
- **Pulsar el interruptor principal 1.**
El aparato señala las temperaturas preajustadas «+6 °C» y «-18 °C».
- **El piloto «alarma» 7 ilumina**
- **Ajustar la temperatura interior del frigorífico**
Pulsar la tecla de regulación de la temperatura 2 repetidamente o de modo continuo, hasta ajustar la temperatura deseada. Se aconseja ajustar la temperatura del frigorífico a +6 °C.
- **Ajustar la temperatura interior del compartimento de congelación**
Pulsar la tecla de regulación de la temperatura 5 repetidamente o de modo continuo, hasta ajustar la temperatura deseada. Se aconseja ajustar la temperatura del compartimento de congelación a -18 °C.
- **Activar la función de enfriamiento ultrarrápido “super-cooling”**
Pulsar la tecla de regulación de la temperatura 2 repetidamente o de modo continuo, hasta que se ilumine el piloto de aviso correspondiente a la opción “super-cooling”.

Advertencias:

- En caso de no oprimir la tecla de regulación de la temperatura del interior del frigorífico o del compartimento de congelación durante más de 5 segundos, se memoriza la temperatura que se encuentra ajustada en ese momento.
- **La temperatura en el interior del frigorífico o el compartimento de congelación puede aumentar (más calor) en caso de**
 - no haber cerrado correctamente la puerta
 - haber introducido grandes cantidades de alimentos frescos en el aparato
 - estar ajustados los mandos de regulación de la temperatura en el valor correspondiente a +8 °C «eco» o en la posición -16 °C
 - obstaculizar los alimentos la libre circulación del aire en el interior del frigorífico o el compartimento de congelación
 - haber abierto con gran frecuencia las puertas del aparato registrándose una elevada temperatura ambiente

- **La temperatura en el interior del frigorífico o el compartimento de congelación puede descender (más frío) en caso de**
 - estar activada la función de enfriamiento ultrarrápido “super-cooling” o de congelación ultrarrápida “super frost”
 - estar ajustados los mandos de regulación de la temperatura en los valores de +2 °C ó -24 °C (max).
- **Los lados frontales del cuerpo del aparato son calentados ligeramente. De este modo se impide la formación de agua de condensación en la zona de la junta de la puerta.**

Desconexión y paro del aparato

Desconectar el aparato

Pulsar el interruptor principal (Fig. ②/1). El aparato queda desconectado.

Paro del aparato

En caso de largos períodos de inactividad de la unidad:

Pulsar el interruptor principal (Fig. ②/1). Limpiar el aparato. Dejar las puertas abiertas.

Colocación de alimentos

Puntos a tener en cuenta al colocar los alimentos en el aparato

- Dejar enfriar los alimentos o bebidas calientes hasta temperaturas ambiente antes de introducirlos en la unidad.
- Colocar los alimentos empaquetados o bien cubiertos en la unidad. De este modo se evita que los alimentos se deshidraten, descoloren o pierdan su valor nutritivo y aroma. Además se evita la mezcla de olores y sabores. Las verduras, frutas y hortalizas se pueden guardar en los cajones para las verduras, sin necesidad de envolverlas.
- No permitir que las grasas y aceites entren en contacto con los elementos de plástico del interior del frigorífico o la junta de la puerta. El plástico y la junta de goma son materiales muy susceptibles a la porosidad.
- No guardar ni almacenar materias explosivas en el interior de la unidad. Tenga presente que las bebidas con un alto grado de alcohol necesitan envases con cierre hermético; además se deberán colocar siempre en posición vertical.
– ¡Peligro de explosión!
- No guardar en el compartimento de congelación botellas ni tarros o latas que contengan líquidos, particularmente bebidas gaseosas. ¡Las botellas y latas pueden estallar!

Ejemplo de la disposición de los accesorios en la unidad

Fig. ①

Frigorífico (A)

Colocar sobre las **bandejas (12)**, de arriba hacia abajo, pan y bollería, platos cocinados, productos lácteos.

En el **cajón para la verdura (13)**, verduras y hortalizas, frutas y lechugas.

En el **compartimento (16)**, mantequilla y queso.

En el **estante (17)**, pequeñas botellas, latas.

En el **estante (18)**, las botellas grandes.

Colocación de alimentos

Compartimento de congelación (B)

*En la **bandeja congeladora (19)**, guardar alimentos congelados de pequeño tamaño.

En los **cajones de congelación superiores (20)**, conservar alimentos congelados.

El equipo interior del frigorífico

Las bandejas del frigorífico se pueden cambiar de sitio y posición estando abierta la puerta del aparato en un ángulo de 90°: Desplazar para ello las bandejas hacia adelante, inclinarlas hacia abajo, retirarlas de su emplazamiento y colocarlas en la nueva posición (Fig. ④).

* Compartimento "Chiller" (Fig. ⑩)

Desplazar el fondo del compartimento hacia adelante: La trampilla se abre.

En este compartimento reinan unas temperaturas inferiores a las del frigorífico, pudiendo alcanzar hasta valores por debajo de los 0°C. Es el lugar ideal para guardar pescado, carne o embutido.

¡No guardar en este compartimento lechugas, verduras u otros alimentos sensibles a las bajas temperaturas!

* Los portahuevos pueden colocarse en posición vertical dentro de los compartimentos en los que se encuentran, colocándose en ellos tubos, latas pequeñas, etc.

Con objeto de evitar que las botellas vuelquen al abrir y cerrar la puerta, pueden asegurarse con la barandilla protectora (Fig. ⑥).

Todos los soportes y estantes de la cara interior de la puerta pueden extraerse de su posición para limpiarlos.

Para extraerlos deberán levantarse primero. (Fig. ⑤/A).

* Bandeja portabotellas

En las cavidades de la misma se pueden colocar y apilar las botellas (Fig. ⑮).

* No disponible en todos los modelos

Congelar y guardar los alimentos

Puntos a tener en cuenta al comprar alimentos ultracongelados

- Prestar atención a que la envoltura del alimento o producto congelado no presente ningún tipo de daño.
- Verifique la fecha de caducidad de los alimentos. Cerciórese de que ésta no ha vencido.
- La indicación de la temperatura del congelador del establecimiento en donde adquiera los alimentos deberá señalar un valor mínimo de -18° C.
- Al hacer la compra, recuerde que conviene adquirir los alimentos congelados en el último momento. Procure transportarlos directamente a casa envueltos en un papel de periódico o en una bolsa isotérmica. Una vez en el hogar, deberá colocarlos inmediatamente en el compartimento de congelación.

Congelar alimentos frescos en casa

Si decide congelar usted mismo los alimentos, utilice únicamente alimentos frescos y en perfectas condiciones.

Alimentos adecuados para la congelación

Carnes y fiambres, aves y caza, pescado, legumbres, verduras y hortalizas, hierbas aromáticas, fruta, pan, bollería y repostería, pizza, platos cocinados, restos de comidas, yemas y claras de huevos.

Alimentos que no deben congelarse

Huevos enteros en su cáscara, nata fresca acidulada y mahonesa, lechugas, rábanos, rábanos picantes y cebollas.

Congelar y guardar los alimentos

Blanqueado (escaldado) de verduras, frutas y legumbres

En el caso de las verduras, frutas y legumbres es importante blanquearlas (escaldarlas) antes de su congelación, para que su sabor, aroma o color no se deteriore, no pierdan tampoco su valor nutritivo y conserven al máximo su contenido de vitamina «C». (Las frutas y verduras se blanquean sumergiéndolas unos momentos en agua hirviendo – Más detalles sobre este método podrán hallarse en cualquier libro o manual de cocina que trate los aspectos de la congelación de alimentos y en donde se describa el método del blanqueado.)

Envasado de los alimentos

Envasar los alimentos en porciones (paquetes) adecuadas al tamaño de las necesidades normales de su hogar. Los paquetes de verduras y fruta no deberán pesar más de 1 kg, los de carne pueden llegar hasta 2,5 kg. Las porciones de menor tamaño se congelan con mayor rapidez, quedando así completamente preservada la calidad al descongelar el producto y prepararlo.

Envasar los alimentos herméticamente para que no se deshidraten o pierdan su sabor.

Materiales indicados para el envasado de los alimentos

Láminas de plástico, bolsitas y láminas de polietileno, papel de aluminio, cajitas y envases específicos para la congelación de alimentos. Todos estos productos y materiales se pueden adquirir en la mayoría de los supermercados, grandes almacenes o en el comercio especializado.

Materiales no apropiados para el envasado de alimentos

Papel de empaquetar, papel apergaminado, celofán, bolsas de la basura y bolsitas de plástico de la compra ya usadas.

Introducir los alimentos en la envoltura prevista a dicho efecto, procurando eliminar todo el aire que pudiera haber en el envase. Cerrarlo herméticamente.

Materiales apropiados para el cierre de los envases

Gomitas, clips de plástico, bramante, cinta adhesiva incongelable, etc. Las bolsitas o láminas de plástico de polietileno se pueden termosellar con una soldadora de plásticos.

Antes de introducir los alimentos en el congelador, marcar claramente los envases, indicando su contenido y la fecha de congelación.

Capacidad máxima de congelación

Para que los alimentos conserven su valor nutritivo, vitaminas y buen aspecto hay que congelar el centro lo más rápidamente posible. Por esta razón no deberá superarse la máxima capacidad de congelación del aparato.

Las siguientes cantidades de alimentos frescos pueden congelarse en el cajón de congelación superior en el curso de 24 horas:

En los modelos con 70 cm de anchura: máx. 12 kg.
En los modelos con 60 cm de anchura: máx. 9 kg.

Procurar que los alimentos congelados que ya hubiera en su congelador no entren en contacto con los alimentos frescos que se desean congelar.

Dejar enfriar los alimentos o bebidas calientes hasta temperaturas ambientes antes de introducirlos en el congelador.

Congelación ultrarrápida («Superfrío»)

En caso de guardar productos ya congelados en el congelador, deberá activarse la opción «Superfrío» varias horas antes de colocar los alimentos frescos en el congelador.

En general basta activar dicha opción con 4–6 horas de antelación. Si se desea aprovechar la capacidad máxima de congelación, se necesitarán 24 horas. Pequeñas cantidades de alimentos (hasta 2 kg) se pueden congelar sin necesidad de activar la congelación ultrarrápida. Para activar la función «Congelación ultrarrápida», basta con pulsar la tecla «super frost» (Fig. 2/8).

El piloto de aviso para la función «super frost» se ilumina para indicar la disposición de funcionamiento. Activando esta función se alcanzan en el interior del compartimento de congelación unas temperaturas muy bajas (gran frío). La función de congelación ultrarrápida «Super» se desactiva automáticamente pasadas unas 52 horas tras su activación.

Congelar y guardar los alimentos

Conservación de alimentos

Con objeto de no obstaculizar la circulación del aire en el interior del aparato, hay que cerciorarse siempre de que todos los cajones de congelación se encuentren introducidos hasta el tope en el compartimento de congelación.

Calendario de congelación

Fig. 8/21

Para evitar pérdidas de calidad y valor nutritivo de los alimentos congelados, es necesario consumirlos antes de que caduque su plazo máximo de conservación. El plazo de conservación varía en función del tipo del alimento congelado. Las cifras que figuran junto a los símbolos señalan, en meses, el plazo de conservación admisible para los diferentes productos. En el caso de productos ultracongelados deberá observarse la fecha de congelación del producto o su fecha de caducidad.

* Bandeja congeladora

Figura 9

Esta bandeja es particularmente apropiada para guardar las cubiteras, así como para congelar individualmente bayas, trozos de frutas, hierbas finas y verduras.

Para congelar los alimentos individualmente, colocarlos en la bandeja congeladora, distribuyéndolos uniformemente sobre la misma y dejarlos congelar durante unas 10–12 horas. Guardarlos a continuación en bolsas o recipientes adecuados.

Para descongelarlos, extender los alimentos individualmente uno junto al otro.

Descongelación de alimentos

Según el tipo y la naturaleza de su uso, se puede elegir entre los siguientes procedimientos:

Temperatura ambiente,
En el frigorífico,
En un horno eléctrico,
Con/sin calentador de aire,
Con horno microondas.

Los alimentos que se hayan descongelado o hayan empezado a descongelarse, se podrán volver a congelar teniendo en cuenta lo siguiente: En caso de las carnes y los pescados, sólo podrán volverse a congelar si no han permanecido más de un día, en caso de otros productos, tres días, expuestos a una temperatura superior a los +3°C

De lo contrario, verificar si el aroma, aspecto y color de los alimentos son satisfactorios. Si no se constata ninguna alteración, asar, freír, hervir o preparar con ellos platos cocinados, antes de volver a congelarlos.

En este caso no se deberá agotar al máximo el tiempo de caducidad de los productos.

Preparación de cubitos de hielo

Llenar ³/₄ partes de la cubitera de hielo con agua. Colocarla sobre la rejilla de un compartimento de congelación previa.

Para retirar los cubitos de hielo de la cubitera, doblar ésta ligeramente.

Los cubitos de hielo se pueden guardar en el recipiente correspondiente (en caso de figurar en el equipo del aparato).

La cubitera sirve en este caso de tapa para el recipiente para los cubitos de hielo.

Figura 7.

* No disponible en todos los modelos

Limpieza de la unidad

Antes de realizar cualquier trabajo de limpieza, extraer el enchufe del aparato de la toma de corriente de la red o desconectar el fusible.

No utilizar ningún tipo de limpiadora de vapor. El vapor caliente podría dañar las superficies del aparato o su instalación eléctrica.

¡La seguridad eléctrica de su aparato podría resultar seriamente afectada! – ¡Peligro de descargas eléctricas!

Téngase presente que el agua empleada en la limpieza del aparato no debe penetrar en el cuadro de mandos ni entrar en contacto con la iluminación. A excepción de la junta de la puerta, podrá emplearse agua tibia con algo de detergente desinfectante, como por ejemplo un lavavajillas manual suave. En ningún caso deberán emplearse arenilla, agentes frotadores o limpiadores con ácidos o disolventes químicos.

La junta de la puerta, por su parte, se limpiará sólo con agua clara, secándola bien a continuación.

Asimismo deberá limpiarse, en caso de que fuera posible, cada dos años el intercambiador de calor (rejilla negra) que se encuentra en la parte posterior del aparato, con ayuda de un pincel o un aspirador doméstico. Esto contribuye a preservar toda la potencia y rendimiento de su unidad congeladora. Además, reduce el consumo de corriente eléctrica.

*Consejos importantes para la limpieza de las superficies de acero inoxidable

El equipo de serie del aparato incluye una botella de prueba del agente de conservación «Chromol».

CON OBJETO DE PRESERVAR DE MANERA DURADERA EL ATRACTIVO DISEÑO DE SU APARATO, DEBERÁ TRATAR LAS SUPERFICIES DE ACERO INOXIDABLE DEL MISMO INMEDIATAMENTE DESPUÉS DE SU INSTALACIÓN CON EL AGENTE CONSERVANTE LÍQUIDO «CHROMOL». REPITA LA OPERACIÓN CON REGULARIDAD.

Este producto se puede adquirir en el comercio especializado bajo la denominación «Chromol», o bien directamente en el Servicio de Asistencia Técnica Oficial de la marca.

Referencia 310359: Botella pulverizadora de 500

Con objeto de no dañar las superficies del aparato no deberán utilizarse en ningún momento esponjas abrasivas, objetos puntiagudos ni productos abrasivos. Tampoco deberán

Limpieza de la unidad

emplearse productos químicos agresivos tales como sprays para descongelación, sprays para limpieza de hornos, detergentes o agentes quitamanchas.

¡Atención!

¡Guardar fuera del alcance de los niños!

No utilizar nunca sobre superficies que puedan entrar en contacto con alimentos.

No utilizar sobre superficies calientes.

Contiene hidrocarburos alifáticos, aceites y compuestos aromáticos.

Consejos prácticos para ahorrar energía eléctrica

- Emplazar el aparato en una habitación seca y fresca, dotada de una buena ventilación. Recuerde además que el aparato no debe instalarse de forma que reciba directamente los rayos del sol, ni encontrarse tampoco próximo a un foco activo de calor tal como cocinas, calefacciones, etc.
- Prestar atención a que las aberturas de ventilación y aireación no estén nunca obstruidas.
- Dejar enfriar los alimentos o bebidas calientes hasta temperaturas ambientes antes de introducirlos en la frigorífico o congelador.
- Descongelar los productos congelados fuera del compartimento de congelación, por ejemplo en el frigorífico. De este modo se aprovecha el frío acumulado en el alimento para refrigerar los alimentos frescos del frigorífico.
- Al introducir o retirar alimentos del compartimento de congelación, procurar no mantener abierta la puerta durante demasiado tiempo. Cuanto menos tiempo esté abierta la puerta, menos escarcha o hielo se forma en las rejillas congeladoras.
- Limpiar cada dos años el intercambiador de calor (rejilla negra) que se encuentra en la parte posterior del aparato.

* No disponible en todos los modelos

Advertencias sobre los ruidos de funcionamiento del aparato

Ruidos de funcionamiento del aparato

Con objeto de mantener constante la temperatura en el interior de su frigorífico, el compresor se conecta de tiempo en tiempo. Esto origina unos ruidos que se deben a razones técnicas. Tan pronto como el aparato ha alcanzado la temperatura de servicio, la intensidad de estos ruidos disminuye sensiblemente.

Unos ruidos como de **murmillos sordos** son inevitables durante el funcionamiento del compresor. Pueden aumentar brevemente de intensidad al conectarse el motor (compresor) del aparato.

Los **ruidos en forma de gorgoteo** se producen al penetrar el líquido refrigerante en los tubos delgados una vez que ha entrado en funcionamiento el compresor.

Unos breves **ruidos en forma de clic** sólo se escuchan cuando el termostato conecta y desconecta el compresor.

Unos ruidos en forma de chasquidos pueden surgir ...

- durante el desescarchado automático del aparato
- al enfriarse o calentarse el aparato (a causa de las dilataciones del material).

En el caso de aparatos aptos para diversas zonas climáticas, así como en las unidades que incorporan el sistema «No-Frost», puede escucharse una **especie de murmullo o susurro** producido por las corrientes de aire en el interior del aparato.

En caso de alcanzarse un nivel sonoro excesivamente elevado durante el funcionamiento del frigorífico, ello tal vez tenga una fácil solución.

El aparato se encuentra en posición desnivelada

Verificar la posición del aparato con ayuda de un nivel de burbuja y nivelarlo con los soportes roscados que incorpora o calzándolo.

En caso de estar el aparato en contacto con muebles u otros aparatos

Separarlo de los muebles o aparatos con los que estuviera en contacto.

Los cajones, estantes y soportes oscilan o están agarrotados

Revisar los elementos afectados. En caso necesario, volverlos a colocar en su posición correcta.

Las botellas o los recipientes en el aparato entran en contacto mutuo

Separar algo las botellas y los recipientes.

Pequeñas averías de fácil arreglo

Hay pequeñas anomalías que no suponen necesariamente la existencia de una avería y, por consiguiente, no requieren la intervención del Servicio de Asistencia Técnica.

Con frecuencia se trata de pequeñas anomalías fáciles de subsanar. Para evitar una intervención innecesaria del servicio técnico, compruebe si la avería o el fallo que usted ha constatado se encuentra recogida en los siguientes consejos y advertencias.

De este forma se evitará usted gastos innecesarios, dado que en estos casos, los gastos del técnico no quedan cubiertos por las prestaciones del servicio de garantía.

Cuando los pilotos indicadores de la temperatura seleccionada Fig. 2/3 y 6 no se iluminan:

Verificar si llega corriente a la unidad. Verificar si el enchufe se asienta correctamente en la toma de corriente y si se ha conectado la unidad.

Cuando la iluminación interior del frigorífico no funciona:

- La lámpara está fundida: Extraer el enchufe del aparato de la toma de corriente. Retirar la tapa protectora (Fig. 11/A). Sustituir la lámpara fundida por una nueva del mismo tipo, de 15 W como máximo y 230 V (base E 14).

- El interruptor de la iluminación está agarrotado. (Fig. 11/B). Verificar si se puede mover. En caso negativo, avisar al Servicio de Asistencia Técnica.

Cuando el piloto "alarma" se ilumina tras largo funcionamiento del congelador:

¡Avería! ¡La temperatura en el interior del compartimento de congelación es demasiado elevada!

Posible causa:

- La rejilla de ventilación emplazada en la parte superior o en el zócalo del aparato está obstruida.
- La puerta del compartimento de congelación no está bien cerrada.
- Se han introducido alimentos frescos en el compartimento de congelación sin activar la función de congelación ultrarrápida.
- Se ha introducido una cantidad excesiva de alimentos frescos en el congelador.

Pequeñas averías de fácil arreglo

– La temperatura del entorno es excesivamente elevada.

Tras subsanar la avería, el piloto “**alarma**” se apaga una vez que en el compartimento de congelación se ha alcanzado la temperatura normal de servicio.

Cuando la puerta del congelador ha permanecido abierta durante largo tiempo y el congelador no alcanza la temperatura ajustada.

En el evaporador se ha formado una capa de hielo tan gruesa que el sistema automático de descongelación no puede eliminarla. En este caso deberán extraerse los alimentos y productos congelados que hubiera en el congelador, envolviéndolos en varias capas de papel de periódico o en una manta y colocarlas en un lugar lo más frío posible.

Desconectar el congelador y dejar la puerta abierta. Al cabo de aproximadamente 12 horas se ha descongelado el hielo. Conectar el aparato e introducir los alimentos nuevamente en el congelador.

Si la avería persistiera y no se pudiera subsanar en función de los consejos y advertencias anteriores, deberá avisarse al Servicio de Asistencia Técnica.

No abra las puertas del congelador inútilmente, a fin de evitar al máximo las pérdidas de frío.

No intentar más reparaciones por propia cuenta. Cualquier trabajo de reparación que afecte la instalación eléctrica deberá ser ejecutado por un técnico especialista del Servicio de Asistencia Técnica.

Servicio de Asistencia Técnica

Placa de características

Fig. 12

En caso de solicitar la intervención del Servicio de Asistencia Técnica, no olvide indicar número de producto (Número E) y el de fabricación (Nº FD) de su unidad.

Ambos números se encuentran en la placa de características del aparato, emplazada en el lateral izquierdo interior del frigorífico, junto al cajón para la verdura.

La dirección y el número de teléfono del Servicio de Asistencia Técnica más próximo a su domicilio, figura en la lista de Centros y Delegaciones Postventa o en la guía telefónica de su localidad.

Disposal and safety information

Notes on disposal

Old appliances still have some residual value. An environment-friendly method of disposal will ensure that valuable raw materials can be recovered and used again.

Unplug your old appliance, cut through the mains cable and throw away cable and plug together.

Remove the door lock so that children at play cannot become trapped inside and risk suffocation.

The refrigerant used in fridge/freezers and the gases in the insulation material require special disposal procedures. Ensure that none of the pipes on the back of the appliance are damaged prior to disposal.

Your new appliance was protected by adequate packaging while it was on its way to you. All materials used for this purpose are environment-friendly and suitable for recycling. Please contribute to protecting the environment by disposing of the packaging appropriately.

Do not allow children to play with any parts of the packaging. There is a risk of suffocation by the cardboard boxes and plastic wrapping.

Up-to-date information concerning options for disposing of your old appliance and the packaging from the new one can be obtained from your retailer or local council office.



This appliance is labelled in accordance with European Directive 2002/96/EG concerning used electrical and electronic appliances (waste electrical and electronic equipment - WEEE). The guideline determines the framework for the return and recycling of used appliances as applicable throughout the EU

As a contribution to environmental protection, we use recycled paper.

Safety information

Before starting the appliance for the first time, you should read the information contained in the operating and installation instructions carefully. This information is vital for the installation, operation and servicing of the appliance.

Keep the operating and installation instructions in a safe place and remember to hand them over to any subsequent owner.

The manufacturer shall not be liable if the following instructions are not observed:

- Never start up an appliance showing any signs of damage. If in doubt, consult your dealer.
- Installation and connection of the appliance must be carried out according to the installation instructions. Supply conditions and data must coincide with the data on the rating plate.
- Do not under any circumstances use a steam cleaner on this appliance. The steam could come into contact with live parts of the appliance and cause a short-circuit or electric shock.
- Electrical safety of the appliance is only guaranteed if the household earthing system has been installed in compliance with regulations.
- Disconnect appliance from the mains in case of malfunction and when cleaning or servicing the appliance. Either withdraw the plug or turn off at the fuse. Pull the plug itself and not the cable.
- Repairs and maintenance of the appliance should only be performed by a qualified technician. Incorrect repairs carried out by someone unqualified are a potential source of danger that may have critical consequences for the user of the appliance.
- Bottles containing high-proof alcoholic drinks should be properly sealed and stored standing up. Products that make use of a flammable propellant gas (e.g. whipped cream sprays, aerosols) and explosive

Disposal and safety information

substances should not be stored inside this appliance – explosion hazard!

- Liquids in bottles and cans, in particular carbonated drinks, should never be stored in the freezer as the bottles and cans will burst.
- Do not cover or block the vents or grilles of your appliance.
- Do not use the base panel, pull-out parts, doors etc. to stand or lean on.
- Do not allow children to play with this appliance.
- If the appliance is fitted with a lock, keep the key in a safe place out of the reach of children.
- Never put ice cubes or ice lollies straight from the freezer into your mouth. (The low temperature may cause “freezer burns”.)
- Never touch any frozen food if your hands are wet, as they may stick to it.
- WARNING: Keep ventilation openings, in the appliance enclosure or in the built-in structure, clear of obstruction.
- WARNING: Do not damage the refrigerant circuit.
- WARNING: Do not use electrical appliances inside the food storage compartments of the appliance, unless they are of the type recommended by the manufacturer.



This unit contains the coolant isobutane (R 600a), a natural gas which is very environmentally friendly but also combustible. When transporting and installing the unit care must be taken to ensure that none of the refrigeration circuit components become damaged. In the event of damage avoid naked flames or ignition sources and ventilate the room in which the unit is placed for a few minutes.

Warning - Do not use mechanical devices or other artificial means to accelerate the defrosting process, other than those recommended by the manufacturer.

Regulations

The appliance is suitable for refrigerating and freezing food, and making ice cubes.

It is designed for domestic use.

If using the appliance for commercial purposes, please observe the statutory regulations applicable for the trade sector in question.

The appliance adheres to current German regulations for the prevention of accidents caused by refrigerating equipment (VBG 20).

This product meets all the relevant safety regulations applicable to electrical appliances.

The refrigerating circuit has been leak-tested.

Observe ambient temperature

Depending on the “climatic category” (see rating plate), the appliance can be operated at the following ambient temperatures. (The rating plate can be found inside the appliance at the bottom left-hand side. Fig. 12).

Climatic category	Ambient temperature from ... to
SN	+10 °C to 32 °C
N	+16 °C to 32 °C
ST	+18 °C to 38 °C
T	+18 °C to 43 °C

If the temperature drops below the ambient-temperature range, the refrigerator compartment will become too cold. If the temperature exceeds the ambient-temperature range, the freezer compartment will become too warm.

If the ambient temperature drops below the set temperature in the refrigerator, the latter will drop to the ambient temperature.

At ambient temperatures below +10 °C, functional irregularities may occur during automatic defrosting of the refrigerator interior.

Installation

Siting

A dry and adequately ventilated room is the best location for installing the appliance. Remember that the appliance should not be exposed to direct sunlight, nor should it be close to a direct source of heat such as a cooker, radiator, etc. Where installation close to a heat source is unavoidable, ensure that a suitable insulating panel is used or maintain the following minimum clearances between the appliance and the heat source:

3 cm clearance (electric cookers)
30 cm clearance (oil or coal-fired stoves).

If the appliance is placed next to another refrigerator or freezer, keep a minimum 2 cm clearance at the side in order to prevent condensation.

The appliance must be stable and level. To compensate for an uneven floor, use the two height-adjustable feet at the front of the appliance, Fig. 13.

Two castors at the rear of the appliance facilitate installation into a recess.

Changing over door hinges

Proceed in numerical sequence (Fig. 14).

Electrical connection

Only connect appliances to a 220–240 V/ 50 Hz a.c. supply by means of a safety socket installed in accordance with regulations.

Make sure that the socket is protected by a 10 amp fuse or higher.

With appliances destined for **non-European countries**, check the rating plate to make sure that supply voltage and type of current indicated coincide with the values of your power supply. The rating plate is located at the bottom left of the refrigerator. Figure 12.

In the event that the mains cable needs to be replaced, this must only be carried out by a service technician of the manufacturer.

Warning! NEVER connect the appliance to electronic energy saver plugs (e.g. Sava plug) or to power inverters which convert the direct current to 230 V alternating current (e.g. solar equipment, power supplies on ships).

Ventilation

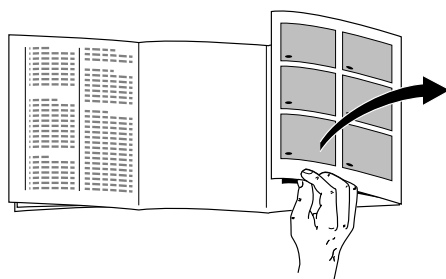
Figure 13

The warm air generated at the back of the appliance must be allowed to escape unhindered. Otherwise the refrigerating machine will have to work harder which in turn increases energy consumption. For this reason, never cover up the vents and grilles.

After shipping ...

Before switching on for the first time, allow the appliance to set vertically for approximately 1/2 hour.

Getting to know your appliance



Before reading on, please unfold the pages at the back of this manual featuring the illustrations.

These operating instructions apply to various models. It is possible that some details of the illustrations do not coincide exactly with the particular characteristics of your appliance.

General view

Figure ①

- 1-8 Control panel
- 9 Air vent opening
- 10 Interior light
- 11 Multiflow system (cold air distributor)
- 12 Shelf
- 13 Fruit and vegetable container
- 14* "Chiller" compartment
- 15 Egg rack
- 16 Butter and cheese compartment
- 17 Tray for small cans, tubes
- 18 Shelf for large bottles, milk cartons, etc.
- 19 Freezer tray
- 20 Frozen goods container
- 21 Frozen goods calendar
- 22 Bottle rack
- 23 Bottle holder

- A Fridge section
- B Freezer section

Control panel (Quick guide)

Figure ②

- 1 ① button
Appliance main switch for on/off
- 2 Control frigorífico button
Serves for setting the temperature of the refrigerator compartment.
- 3 Temperature indicators, refrigerator compartment
Serves to display the selected temperature of the refrigerator compartment.
- 4 super cooling
For maximum refrigeration capacity.
- 5 Control congelador button
Serves for setting the temperature of the freezer compartment.
- 6 Temperature indicators, freezer compartment
Serves to display the selected temperature of the freezer compartment.
- 7 "alarma" indicator
Only illuminates if the alarm function is activated.
- 8 super frost button
For maximum freezing capacity.

* Not on all models

Getting to know your appliance

The fully automatic NO FROST system ensures that ice does not form inside the freezer section. There is no longer any need for defrosting.

How it works:

The food is frozen by a flow of cold air. The evaporator in the NO FROST system cools the air inside the appliance. The cold air is circulated by a fan. A second fan provides for air circulation in the refrigerator compartment. The moisture in the air condenses on the evaporator which is defrosted fully automatically whenever necessary. The thawed water is directed to the refrigerating unit where it evaporates. The freezer section and the frozen food inside are kept free from ice.

Description of control functions

Figure ②

- 1 ① button
Appliance main switch, serves for switching on and off the entire appliance.
 - 2 Control refrigerator button
Press the button continually or repeatedly until the desired temperature indicator illuminates.
 - 3 Temperature indicators, refrigerator compartment
The numbers above the temperature indicators signify temperatures in °C. The illuminated indicator displays the temperature selected.
 - 4 super cooling
The illuminated indicator shows operation. In the case of super cooling, the refrigerator compartment is lowered to a lower temperature for 6 hours. Afterward, the refrigerator compartment returns to the temperature selected prior to super cooling.
- Use super cooling:
- when placing large quantities of fresh food in the refrigerator
 - to cool beverages quickly.
- 5 Control congelador button
Press the button continually or repeatedly until the desired temperature indicator illuminates.
 - 6 Temperature indicators, freezer compartment
The numbers above the temperature indicators signify temperatures in °C. The illuminated indicator displays the temperature selected.
 - 7 "alarma" indicator
Only illuminates if it is too warm in the freezer compartment, i.e. the frozen-food is in danger. There are occasions when the warning buzzer may sound without the frozen-food being in any danger:
 - when you start up the appliance
 - when placing large quantities of fresh food in the freezer compartment
 - or, if the door is open too long during placement or removal of food.
 The indicator **goes off** again when the freezer compartment has reached its normal operating temperature.
 - 8 super frost button with orange indicator light
Serves to switch fast-freeze on and off. Operation is indicated by illumination of the button (orange indicator light). The fast freezing serves for freezing of large quantities of fresh food and should be switched on up to **24 hours before placing** the fresh food in the freezer compartment, depending on quantity. The compressor (refrigeration unit) operates continually after being switched on and a very low temperature is achieved in the freezer compartment. Fast-freezing switches off automatically, at the earliest, **52 hours** after being switched on.

Switching ON and setting temperatures

Fig. ②

- **Put the plug in the socket.**
- **Press the appliance main switch once**
The preset temperatures, +6 °C or -18 °C are displayed.
- **"alarma" indicator 7 illuminates**
- **Set the temperature for the refrigerator compartment**
To do this, repeatedly press or press and hold the temperature selection button **2** until the desired temperature is set. We recommend setting the temperature of the refrigerator compartment at +6 °C.
- **Set the temperature for the freezer compartment**
To do this, repeatedly press or press and hold the temperature selection button **5** until the desired indicator illuminates. We recommend setting the temperature of the freezer compartment at -18 °C.
- **Switching on super cooling**
Repeatedly press or press and hold the temperature selection button **2** until the indicator illuminates at "super cooling".

Note

- If the selection button of the refrigerator or the freezer compartment is not pressed for 5 seconds, the currently selected temperature is saved.
- **Temperatures in the refrigerator or the freezer compartment which are too warm may arise if ...**
 - the door is not closed properly
 - large quantities of warm food are placed in them
 - the temperature selectors are set to eco or to -16 °C
 - the air circulation in the refrigerator or the freezer compartment is severely impaired by food stored there

- if the doors are opened frequently with high ambient temperatures.
- **Temperatures in the refrigerator or the freezer compartment which are too cold may arise if ...**
 - "super cooling" or fast-freezing is switched on
 - the temperature selectors are set to +2 °C or -24 °C (max).
- **To prevent condensation in the area of the door seal, the sides of the housing are partially heated.**

Switching OFF and longer periods of disuse

Switching OFF

Press the main switch, Figure ②/1. The whole appliance is then switched off.

Longer periods of disuse

If the appliance is not going to be used for a longer period of time:

Press the main switch, Figure ②/1, clean the appliance and leave the doors open.

Food arrangement

When loading the food, note the following:

- Allow warm food and beverages to cool down before storing inside the appliance.
- Ensure that food is well wrapped or covered before it is stored. This will prevent food from dehydrating, deteriorating in colour or losing in taste and will help maintain freshness. It will also prevent cross-flavouring. Vegetables, fruit and salad need not be wrapped provided they are stored in the vegetable bins of the refrigerator.
- Never let any oil or grease come into contact with plastic fittings or the door seal as these materials easily become porous.
- Never store any explosive substances inside the appliance. High-proof alcohol should only be stored upright in tightly sealed containers.
Danger of explosion!
- Glass bottles containing liquid that can freeze should never be stored in the freezer as the glass bursts when the contents freeze.

Example of food arrangement

Fig. ①

Refrigerator compartment (A)

Bread, cakes and pastries, ready-made meals and dairy products, from top to bottom on the **shelves (12)**.

Fruit, vegetables and salads in the **vegetable container (13)**.

Butter and cheese in the **compartment (16)**.

Small bottles and cans on the **shelf (17)**.

Large bottles on the **bottle shelf (18)**.

Food arrangement

Freezer compartment (B)

*Use the **freezer tray (19)** to store small frozen goods and make ice cubes.

Use the **top frozen goods containers (20)** to store frozen foods.

Interior fittings

The shelves in the refrigerator compartment can be re-arranged when the door is opened at a 90° angle. Pull the shelf forwards, lower, pull out and re-insert in the desired position. Figure 4.

* "Chiller" compartment (Fig. 10)

Pull the base of the compartment forwards, the flap opens.

The temperature in this compartment is lower than in the refrigerator compartment. The temperature may therefore drop below 0 °C. Ideal for storing fish, meat and sausage.

But not suitable for lettuce, vegetables and cold-sensitive produce.

The egg racks inserted into the door shelves can be folded up to enable tubes, small tins, etc. to be stacked in their place.

The bottle shelf is provided with a retainer to prevent bottles from falling over when the door is opened or closed, Figure 6.

All trays, racks and containers attached to the door can be removed for cleaning purposes.

To remove, simply lift them up, Fig. 5/A

* **Bottle rack**

Bottles can be placed and stacked securely in the recesses (Fig. 16).

* not on all models

Freezing and storing

Note the following when buying frozen food

- Inspect packaging: it should not be damaged in any way.
- Make sure the "Best before ..." date has not expired.
- Check thermometer of the vendor's freezer. It should read -18 °C or colder.
- Ensure that the frozen foods are the last items to be bought. Wrap in several layers of newspaper or place in a thermo-insulated bag and take home at once. Store frozen products in the freezer without delay.

Freezing at home

If freezing at home, use only foodstuffs which are absolutely fresh and in perfect condition.

Foodstuffs that freeze well

Meat, cold slices and sausage, poultry and game, fish, vegetables, aromatic herbs, fruit, bread and pastries, pizza, precooked meals, leftovers, egg yolks and whites.

Foodstuffs not suitable for freezing

Whole eggs in their shells, soured cream and mayonnaise, lettuces, radishes, horseradish and onions.

Blanching vegetables and fruit

It is advisable to blanch vegetables and fruit before freezing in order to preserve colour, flavour, aroma and vitamin C.

(To blanch, bring a large saucepan of water to a fast boil and completely immerse fruit or vegetables briefly. Most book stores offer a wide selection of literature on freezing which will also deal with blanching.)

Wrapping food

Pack the food in portions suitable for your household.

Vegetable and fruit portions should be no heavier than 1 kg, while meat portions can

Freezing and storing

be up to 2.5 kg. Smaller portions freeze through more quickly and the quality is thereby maintained better when defrosting and preparing the food.

It is important to seal food airtight before freezing to prevent it from losing its taste or dehydrating.

Suitable wrapping materials:

plastic foil, polyethylene tubular film, aluminium foil and freezing containers. These items are available from any dealer.

Unsuitable wrapping materials:

wrapping paper, greaseproof paper, cellophane, bin bags or used carrier bags.

Place food in the wrapping, press out any air and seal it airtight.

Suitable sealing materials:

rubber bands, plastic clips, string, freezer tape or similar. Polyethylene tubular film and bags may be heat-sealed using a special sealing iron or press.

Before placing in the freezer, each package should be clearly labelled with the contents and date of freezing.

Maximum freezing capacity

Foodstuffs should be frozen right through as quickly as possible. Only in this way it is possible to retain vitamins, nutrients, appearance and taste. You should therefore never exceed your appliance's maximum freezing capacity.

Within 24 h a max 12 kg of food for 70 cm and 9 kg for 60 cm width appliances, can be frozen at once in the upper compartments.

Food that is already frozen should never come into contact with fresh food about to be frozen.

Allow hot food and drinks to cool down to room temperature before placing in the freezer.

* not on all models

Fast freezing

If frozen food is already being stored in the freezer, you should switch on fast freeze several hours before putting in fresh food to freeze.

Normally, it will suffice to switch on fast freeze 4–6 hours ahead. If you are planning to make full use of maximum freezing capacity, switch on 24 hours in advance. Smaller quantities of food (up to 2 kg) can be frozen without the fast freeze facility. To switch on "super" freeze, simply press the super frost button, Fig. 2/8.

The "super" indicator (orange light) lights up to show that the fast freeze function is operating.

After switching on, a very low temperature is achieved in the freezer compartment. Fast-freezing switches off automatically approximately **52 hours** after being switched on.

Storage of food

Make sure that all the frozen goods containers are pushed in as far as they will go. This is important so that the air inside the freezer can circulate properly.

Frozen food calendar

Figure 8/21

It is important not to exceed maximum permissible storage times in order to avoid impairing the quality of the frozen goods. The actual storage time depends on the type of food. The numbers next to the symbols indicate the permissible storage time in months. In the case of frozen goods purchased from a shop, observe the production date or 'Best before ...' date.

* Freezer tray

Fig. 9

The freezer tray is suitable for storing ice cube trays and for freezing individual berries,

Freezing and storing

pieces of fruit, herbs and vegetables.
To freeze individual items of food, distribute the produce uniformly on the freezer tray and leave to freeze for approx. 10–12 hours. Then transfer the produce into freezer bags or containers.
To thaw, spread out the individual items of food.

Thawing frozen food

Depending on the nature of the food and the preparation or cooking method you are going to employ, you may choose one of the following thawing methods:

at room temperature,
in the refrigerator,
in an electric oven,
fan-assisted or not,
in the microwave oven.

Food that has been partially or completely defrosted can be refrozen provided that these items are stored at temperatures below +3 °C and for no longer than one day where meat and fish is involved, or no longer than 3 days for other items.

Otherwise, provided that taste, smell and appearance remain unchanged, you can boil, fry or process the food further into a ready-made dish and then refreeze.

Observe that in this case the admissible shelf-life will be shorter than normal.

Making ice-cubes

Fill the ice-cube tray three-quarters full with water and place it in the freezer.

Twist the tray slightly to remove the ice-cubes.
Fig. 7

* Not on all models

Cleaning

Before cleaning, you should always unplug the appliance and/or switch off or disengage the household fuse.

Do not use a steam cleaner. The hot steam could damage the surface of the appliance or the electrical components – electric shock hazard!

Ensure that cleaning water does not get into the control panel or any of the lights. Lukewarm water with a little mildly disinfectant detergent such as washing-up liquid is ideal for cleaning the entire appliance, except the door seal. Never use cleaning agents containing abrasives, acids, chemical solvents or polishers.

Simply clean the door seal with clear water and dry thoroughly afterwards.

If possible, the heat exchanger (black grid) at the back of the appliance should be cleaned with a brush or vacuum cleaner every two years. This will maintain the full efficiency of the appliance and helps to save electricity.

*Important information for the care of stainless steel surfaces

A trial pack of “Chromol” cleaning agent is enclosed with the appliance.

TO RETAIN THE HIGH-QUALITY APPEARANCE OF YOUR APPLIANCE, TREAT THE STAINLESS STEEL SURFACES OF THE APPLIANCE IMMEDIATELY AFTER INSTALLATION WITH THE LIQUID CLEANING AGENT "CHROMOL". REPEAT THIS TREATMENT AT REGULAR INTERVALS.

This cleaning agent is available on the market under the name “Chromol” or from your customer service under

Ident. no. 310359 as a 500 ml spray can

To prevent damage to surfaces, under no circumstances use abrasive sponges, metal brushes, sharp-edged implements or scouring agents. Chemically aggressive

Cleaning

cleaning agents, such as defrosting sprays, oven sprays, solvents or stain removers must not be used either.

Attention!

Keep out of the reach of children.

Never use on surfaces which come into contact with food.

Do not use on hot surfaces.

Contains aliphatic hydrocarbons, oils and aromatic compounds.

Power saving tips

- Install the appliance in a cool, dry room with adequate ventilation. Ensure that it is not exposed to direct sunlight and never put it near a direct source of heat (radiator, etc.).
- Never block any vents or grilles on the appliance.
- Allow warm food to cool down before placing in the appliance.
- Put frozen food in the refrigerator to thaw. You can then use the low temperatures of the frozen products to cool food in the refrigerator.
- Do not keep the door of the appliance open for too long when loading or taking out food. The shorter the time that the door is opened, the less ice will form on the freezer grids.
- Clean the heat exchanger (black grid) at the back of the appliance every two years.

Information about operating noises

Operating noises

In order to maintain the pre-set temperature at a constant level, the appliance compressor switches on from time to time. The noises that can be heard while it is running are perfectly normal. The noise reduces automatically when the appliance reaches its operating temperature.

The **humming noise** is emitted by the motor (compressor). When the motor switches ON, the noise may briefly increase in volume.

The **bubbling, gurgling** or **whirring** noise is emitted by the refrigerant as it flows through the pipes.

The **clicking noise** can always be heard when the thermostat switches ON/OFF the motor.

Cracking sounds may occur if ...

- the automatic defrosting is operating.
- the appliance is cooling down or warming up (material expansion).

A multi-zone or No-Frost appliance may cause a **low hissing noise** emitted by the air flow inside the appliance.

If these noises are excessively loud, the causes are probably not serious and are usually very easy to eliminate.

The appliance is not level

Please level the appliance with the aid of a spirit level. Use the height-adjustable feet or place packing under the feet.

The appliance is not free-standing

Please move the appliance away from kitchen units or other appliances.

Drawers, baskets or shelves are loose or stick

Please check the detachable components and, if required, refit them.

Bottles and/or receptacles are touching each other

Please move bottles and/or receptacles away from each other.

Minor problems and how to rectify them yourself

Customer service should NOT be contacted for every fault. Most faults are minor. Therefore, before you call customer service, please check whether you can eliminate the fault yourself based on the following information.

A technician who is called out to rectify a minor fault will charge the customer, even if the appliance is still under guarantee.

If the indicators for temperature selection, (Fig. ②/3 and 6), do not illuminate:

check that the power is ON, that the plug is correctly inserted in the socket and that the appliance is switched ON.

If the refrigerator-compartment light does not function:

- The light bulb is defective. Pull out the mains plug and remove the cover (Fig. ⑩/A). Replace the defective light bulb with a light bulb of the same type (max. 15 W, 230 V, E14 holder).
- The light switch is sticking (Fig. ⑩/B). Check whether it can be moved. If not, please call customer service.

If the "alarma" indicator illuminates after a prolonged period of operation:

Fault, it is still too warm in the freezer compartment!

Possible causes of the fault:

- The clearance at the top of the appliance or in the base is blocked,
- The freezer-compartment door has not been closed correctly,
- Fresh food was frozen without Fast freeze,
- Too much fresh food was frozen at once,
- High ambient temperature.

The "alarma" indicator goes off after elimination of the fault, if the freezer compartment has reached its normal operating temperature again.

If the freezer section door has been kept open for a long time and the temperature inside now no longer reaches the pre-set level,

so much ice has formed on the evaporator (source of cold temperature) that it cannot be defrosted by the fully automatic defrosting system. In this case take the frozen goods out of the freezer, wrap them well to keep them cold and store them somewhere cool.

Switch off the appliance and open the freezer section door. After about 12 hours the ice on the cooling system will have thawed. Switch the appliance on again and put the frozen goods back inside.

If you are not able to rectify the problem with the help of the suggestions listed here, please call Customer Service.

Do not open the door more often than necessary, so that the cold temperature inside is retained for as long as possible.

Do not take any further action, especially with regard to the electrical parts of the appliance.

Customer Service

Rating plate

Figure ⑫

When you call Customer Service you will be asked for the 'E' number and 'FD' number for your appliance.

Both numbers are shown in a box with a black border on the rating plate. This is located inside the fridge section, at the bottom left-hand side next to the vegetable container.

The address and telephone number of your nearest Customer Service is listed in the customer service directory or else in any telephone directory.

Mise au rebut, conseils de sécurité et consignes

Conseils pour la mise au rebut

Les appareils usagés ne sont pas des déchets sans valeur. Leur élimination dans le respect de l'environnement permet d'en récupérer de précieuses matières premières. Une fois que l'ancien appareil a fini de servir, débranchez la fiche mâle de la prise de courant, sectionnez le câble puis enlevez-le avec la fiche mâle.

Démontez la serrure. Vous empêcherez ainsi que des enfants ne s'enferment dans l'appareil et risquent leur vie.

Les réfrigérateurs et congélateurs contiennent des gaz isolants et des fluides réfrigérants à éliminer dans les règles de l'art. Jusqu'à l'enlèvement de l'appareil, veillez bien à ce que son circuit frigorifique ne soit pas endommagé.

Pour vous parvenir, votre nouvel appareil a été conditionné dans un emballage protecteur. Tous les matériaux qui le constituent sont compatibles avec l'environnement et recyclables. Aidez-nous à recycler l'emballage en respectant l'environnement.

Ne permettez pas aux enfants de jouer avec les emballages et ses pièces constitutives.

Ils risquent de s'étouffer avec les cartons pliants et les feuilles de plastique.

Pour savoir comment vous débarrasser de l'emballage, veuillez consulter votre revendeur ou les services administratifs de votre mairie.



Cet appareil est marqué selon la directive européenne 2002/96/CE relative aux appareils électriques et électroniques usagés (waste electrical and electronic equipment - WEEE). La directive définit le cadre pour une reprise et une récupération des appareils usagés applicables dans les pays de la CE.

Consignes de sécurité

Avant la mise en service de l'appareil, veuillez lire attentivement et de bout en bout les informations exposées dans les notices d'utilisation et de montage. Elles contiennent des remarques importantes concernant l'installation, l'utilisation et l'entretien de l'appareil.

Conservez les notices d'utilisation et de montage. Elles pourraient servir ultérieurement à un autre utilisateur.

Le fabricant décline toute responsabilité si les consignes et mises en garde ci-après ne sont pas respectées:

- Ne pas mettre en service un appareil endommagé. Dans le doute, se renseigner auprès du revendeur.
- Brancher et monter l'appareil conformément à la notice de montage. Les conditions de branchement doivent être conformes aux indications figurant sur la plaque signalétique.
- N'utilisez jamais de nettoyeur à vapeur pour nettoyer votre appareil. Si la vapeur entre en contact avec des pièces électroconductrices de l'appareil, elle peut provoquer un court-circuit ou vous exposer à un risque d'électrocution.
- La sécurité électrique de l'appareil est garantie uniquement si le circuit de mise à la terre de votre maison a été posé conformément aux prescriptions en vigueur.
- En cas de panne, lors de l'entretien et du nettoyage, débranchez l'appareil du secteur. Débranchez la fiche mâle de la prise de courant ou coupez le fusible. Tirez sur la fiche et non pas sur le câble d'alimentation.
- Les réparations des appareils électriques doivent être effectuées uniquement par des spécialistes. Des réparations inexpertes engendrent de graves risques pour l'utilisateur.
- Les boissons fortement alcoolisées doivent être fermées hermétiquement et stockées verticalement. Ne stockez dans l'appareil ni produits contenant des gaz propulseurs inflammables (par ex. bombes de crème Chantilly et bombes aérosols) ni produits

Nous aussi, nous respectons l'environnement: nous utilisons du papier recyclé.

Mise au rebut, conseils de sécurité et consignes

explosifs – Risque d'explosion!

- Dans le compartiment congélateur, ne stockez pas de boissons, gazeuses en particulier, en bouteilles ou en boîtes car elles éclateraient.
- Ne couvrez et ne bouchez pas les grilles d'aération de l'appareil.
- Ne vous appuyez pas sur le socle, les clayettes, les portes, etc. et ne vous en servez pas comme marche pied.
- Ne laissez pas jouer les enfants avec l'appareil.
- Si l'appareil est équipé d'une serrure, rangez la clé hors de portée des enfants.
- Ne portez pas directement à la bouche les esquimaux ou les glaçons qui sortent du compartiment congélateur (risque de brûlures dû à la température très basse).
- Ne touchez pas les aliments congelés avec les mains mouillées car elles risqueraient de rester collées.
- ATTENTION : les orifices de ventilation ménagés dans le corps de l'appareil et contre l'appareil encastré doivent toujours rester dégagés.
- ATTENTION : veillez à ne pas endommager les conduites du circuit frigorifique.
- ATTENTION : n'utilisez aucun appareil électrique dans les tiroirs à produits alimentaires de l'appareil, sauf s'il s'agit d'un type recommandé par le fabricant.



Dans son circuit frigorifique, cet appareil contient de l'isobutane (R 600a), un gaz naturel qui ne présente pas de risques pour l'environnement mais qui est inflammable. Veillez à ce qu'aucune partie du circuit frigorifique ne soit endommagée lors du transport et de l'installation. Si l'appareil est endommagé, évitez les flammes et les sources d'embranchement. Aérez pendant quelques minutes la pièce dans laquelle se trouve l'appareil. Mise en garde: pour raccourcir la durée de dégivrage, n'utilisez aucun dispositif mécanique ni accélérateur artificiel de dégivrage autres que ceux recommandés par le fabricant

Conditions

L'appareil est conçu pour refroidir et congeler les aliments et pour préparer des glaçons.

Il est destiné à un usage exclusivement domestique.

En cas d'utilisation commerciale, vérifiez les directives régissant le commerce en question.

Cet appareil est conforme aux dispositions de sécurité régissant les appareils électriques.

Il satisfait aux consignes de prévention des accidents applicables aux installations frigorifiques (VBG 20).

L'étanchéité du circuit frigorifique a été contrôlée.

Consignes relatives à la température ambiante

Suivant sa «catégorie climatique» (voir la plaque signalétique), votre appareil peut fonctionner dans les températures ambiantes énoncées ci-après (la plaque signalétique se trouve en bas à gauche dans l'appareil. Fig. 12)

Catégorie climatique	Température ambiante de ... à
SN	+10 °C à 32 °C
N	+16 °C à 32 °C
ST	+18 °C à 38 °C
T	+18 °C à 43 °C

Si la température ambiante descend en-dessous de la plage pour laquelle votre appareil a été conçu, le compartiment réfrigérateur devient trop froid. Si elle monte au-dessus de cette plage, le compartiment congélateur devient trop chaud.

Si la température ambiante est inférieure à la température du compartiment réfrigérateur, ce dernier s'alignera sur la température ambiante.

En présence de températures ambiantes au voisinage de +10 °C, la décongélation automatique du compartiment réfrigérateur risque d'être perturbée.

Installation de l'appareil

Lieu d'installation

Pour installer votre appareil, choisissez un endroit sec et bien aéré. Évitez de placer l'appareil à un endroit directement exposé aux rayons solaires ou à proximité d'une source de chaleur telle une cuisinière, un radiateur, etc. Si l'installation près d'une source de chaleur est inévitable, utilisez une plaque isolante appropriée ou respectez les distances minimales suivantes:

3 cm par rapport à une cuisinière électrique, 30 cm par rapport à un appareil de chauffage au fuel ou au charbon.

Si vous placez votre appareil à côté d'un autre réfrigérateur ou congélateur, laissez obligatoirement un espace entre eux d'au moins 2 cm afin d'éviter la formation de condensation.

Veillez à ce que l'appareil repose parfaitement d'aplomb sur un sol plan. Si le sol présente des inégalités, compensez-les à l'aide des deux pieds à vis situés à l'avant de l'appareil (Fig. 13). Les deux roulettes à l'arrière de l'appareil permettent de le glisser facilement dans une niche.

Inversion du sens d'ouverture de porte

Suivez les étapes de travail dans l'ordre indiqué par les chiffres (Fig. 14).

Raccordement électrique

Raccordez l'appareil uniquement au secteur alternatif de 220–240 V/50 Hz au moyen d'une prise secteur à contacts de protection installée conforme. La prise doit être protégée par un fusible/disjoncteur de 10 A minimum.

Si l'appareil est utilisé dans un **pays non européen**, vérifiez si la tension de branchement et ses caractéristiques indiquées sur la plaque signalétique concordent avec celles du secteur. Vous trouverez la plaque signalétique dans le compartiment réfrigérateur en bas à gauche (voir fig. 12).

S'il faut changer le cordon de branchement électrique au secteur, ne confiez cette opération qu'au service après-vente du fabricant.

Attention! Ne branchez en aucun cas l'appareil à une «prise économie d'énergie» électronique (par ex. une Sava Plug) et à un onduleur qui convertit le courant continu en courant alternatif de 230 V (par ex. installations solaires, installations électriques des bateaux).

Ventilation

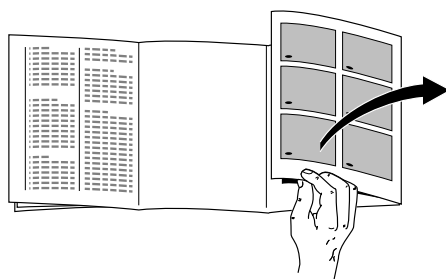
Fig. 3

L'air entrant en contact avec la paroi arrière de l'appareil se réchauffe et doit pouvoir s'évacuer librement. Sinon le groupe frigorifique se trouverait sollicité plus fortement, ce qui augmenterait la consommation de courant. Pour cette raison, ne recouvrez en aucun cas les orifices d'aération.

Une fois le transport terminé ...

Avant d'allumer l'appareil pour la première fois, laissez-le reposer à la verticale pendant une environ une demi-heure.

Faire la connaissance de l'appareil



Avant de continuer votre lecture, veuillez déplier les dernières pages de la présente notice pour avoir les illustrations sous les yeux.

La notice d'utilisation est valable pour plusieurs modèles. Il est donc possible que vous trouviez de légères différences entre les illustrations et votre propre appareil.

Vue générale

Fig. ①

- 1-8 **Bandeau de commande**
- 9 **Orifices de sortie d'air**
- 10 **Eclairage intérieur**
- 11 **Système Multiflow (distributeur d'air froid)**
- 12 **Clayette**
- 13 **Bac à légume**
- 14* **Bac "Chiller"**
- 15 **Insert à oeufs**
- 16 **Casier à beurre et fromage**
- 17 **Balconnet pour tubes et petites boîtes**
- 18 **Rangement de bouteilles**
- 19* **Tablette de congélation**
- 20 **Bac à produits surgelés**
- 21 **Calendrier de congélation**
- 22 **Clayette à bouteilles**
- 23 **Porte - bouteilles**
- A** **Compartment réfrigérateur**
- B** **Compartment congélateur**

Bandeau de commande (Récapitulatif succinct)

Fig. ②

- 1 **Touche ①**
Interrupteur principal Marche / Arrêt de l'appareil.
- 2 **Touche "control frigorífico"**
Elle sert à régler la température dans le compartiment réfrigérateur.
- 3 **Voyant de la température régnant dans le compartiment réfrigérateur**
Il sert à indiquer sur quelle température le compartiment réfrigérateur a été réglé.
- 4 **Super-réfrigération**
Pour obtenir la capacité de réfrigération maximale.
- 5 **Touche "control congelator"**
Elle sert à régler la température dans le compartiment congélateur.
- 6 **Voyant de la température régnant dans le compartiment congélateur**
Il sert à indiquer sur quelle température le compartiment congélateur a été réglé.
- 7 **Voyant "alarma"**
Il ne s'allume que lorsque la fonction Alarme s'active.
- 8 **Touche "super frost"**
Cette touche enclenche la supercongélation, c.-à-d. la capacité de congélation maximale de l'appareil.

Faire la connaissance de l'appareil

Le système No-Frost entièrement automatique garde le compartiment congélateur exempt de givre. L'opération de dégivrage devient superflue.

Fonctionnement:

L'air refroidi congèle les produits alimentaires. L'évaporateur faisant partie du système No-Frost refroidit l'air qui se trouve dans l'appareil. Un ventilateur brasse ensuite cet air froid et l'humidité qu'il contient se dépose sur l'évaporateur. Un second ventilateur se charge de brasser l'air dans le compartiment réfrigérateur. Si nécessaire, l'évaporateur se dégivre automatiquement. L'eau de dégivrage s'écoule vers le groupe frigorifique où elle s'évapore. Le compartiment congélateur et les aliments restent exempts de glace.

Fonctionnement des éléments de commutation et de contrôle

Fig. ②

- 1 **Touche ①**
Interrupteur principal de l'appareil. Il sert à enclencher et couper l'ensemble de l'appareil.
- 2 **Touche "control frigorífico"**
Appuyez constamment ou à plusieurs reprises sur la touche, jusqu'à ce que le voyant de la température voulue s'allume.
- 3 **Voyants de la température régnant dans le compartiment réfrigérateur**
Les chiffres près des voyants de température représentent les températures du compartiment réfrigérateur en °C.

Le voyant allumé indique sur quelle température l'appareil est réglé.
- 4 **super - cooling**
Le voyant allumé indique que la super-

réfrigération est entrée en service. Pendant la super-réfrigération, la température baisse au maximum possible, pendant 6 heures, dans le compartiment réfrigérateur. Ensuite, l'appareil revient automatiquement sur la température réglée avant la super-réfrigération.

Enclenchez la super-réfrigération par ex. dans les cas suivants :

- Avant de ranger de grandes quantités d'aliments frais.
- Pour refroidir des boissons rapidement.

- 5 **Touche "control congelador"**
Appuyez constamment ou à plusieurs reprises sur la touche, jusqu'à ce que le voyant de la température voulue s'allume une température très basse dans le compartiment congélateur.

- 6 **Voyants de la température régnant dans le compartiment congélateur**
Les chiffres près des voyants de température représentent les températures du compartiment congélateur en °C.

Le voyant allumé indique sur quelle température l'appareil est réglé.

- 7 **Voyant "alarma"**
Il s'allume lorsque la température a excessivement monté dans le compartiment congélateur et que les produits congelés risquent de s'abîmer. Dans les cas ci-après également, il peut s'allumer sans que cela signifie qu'il y a risque pour les aliments surgelés:
 - Vous venez juste de brancher l'appareil,
 - Vous venez de ranger une grande quantité de produits frais,
 - La porte est restée ouverte trop longtemps pendant que vous sortiez ou rentriez des aliments.

Le voyant s'éteint une fois que le compartiment congélateur a atteint sa température de service.

Faire la connaissance de l'appareil

8 Touche "super frost" (avec voyant de fonctionnement orange)

Cette touche sert à enclencher et couper la supercongélation. L'enclenchement est matérialisé par l'allumage du voyant orange dans la touche. La supercongélation sert à congeler de grandes quantités d'aliments frais. Suivant ces quantités, il faudra enclencher la supercongélation jusqu'à 24 heures avant leur rangement. Après l'enclenchement, le compresseur (groupe frigorifique) fonctionne en permanence. Le compartiment congélateur atteint une température très basse.

La supercongélation s'éteint automatiquement **52 heures** après l'enclenchement.

Mise en service et sélection de la température

Fig. ②

- **Branchez la fiche mâle dans une prise de courant.**
- **Appuyez sur l'interrupteur principal 1 de l'appareil**
Les températures préréglées, +6 °C et -18 °C, s'affichent.
- **Le voyant "alarma" 7 pas allume.**
- **Régler la température du compartiment réfrigérateur**
Pour ce faire, appuyez constamment ou plusieurs fois sur la touche 2 de réglage de la température, jusqu'à ce que la température voulue s'affiche. Nous recommandons de régler le compartiment réfrigérateur sur +6 °C.
- **Régler la température du compartiment congélateur**
Pour ce faire, appuyez constamment ou plusieurs fois sur la touche 5 de réglage de la température, jusqu'à ce que la température voulue s'affiche. Nous recommandons de régler le compartiment réfrigérateur sur -18 °C.
- **Enclenchement de la super-réfrigération**
Appuyez constamment ou plusieurs fois sur la touche 2 jusqu'à ce que le voyant "super-réfrigération" s'allume.

Remarques

- Si vous restez plus de 5 secondes sans appuyer sur la touche de réglage du compartiment réfrigérateur ou congélateur, l'appareil mémorise la température actuellement réglée.

Mise en service et sélection de la température

- **Les compartiments réfrigérateur ou congélateur peuvent présenter des températures trop élevées dans les cas suivants :**
 - La porte n'est pas correctement fermée.
 - Vous avez rangé de grandes quantités d'aliments chauds.
 - Vous avez réglé le thermostat sur une température de +8 °C eco et/ou de -16 °C.
 - Les aliments rangés gênent sérieusement la circulation de l'air dans le compartiment réfrigérateur ou congélateur.
 - Vous avez fréquemment ouvert les portes alors que la température ambiante était élevée.
- **Les compartiments réfrigérateur ou congélateur peuvent présenter des températures trop basses dans les cas suivants :**
 - Vous avez enclenché la "super-cooling" ou la supercongélation.
 - Vous avez réglé le thermostat sur une température de +2 °C et/ou -24 °C (max).
- **Les parois frontales capotant le réfrigérateur sont légèrement chauffées pour empêcher l'apparition de condensation près du joint de porte.**

Coupure et mise hors service de l'appareil

Coupure de l'appareil

Appuyez sur l'interrupteur principal, fig. ②/1. Ceci met l'appareil hors tension.

Mise hors service de l'appareil

Si l'appareil ne doit pas servir pendant assez longtemps:

Appuyez sur l'interrupteur principal (Fig. ②/1), nettoyez l'appareil puis laissez les portes ouvertes.

Rangement des aliments

Consignes de rangement

- Laissez refroidir les mets et boissons chaudes à l'extérieur de l'appareil.
- Rangez les aliments si possible bien emballés ou bien couverts. Ils garderont ainsi arôme, couleur, teneur en humidité et fraîcheur. Vous évitez également de cette manière que le goût de certains aliments ne se transmette à d'autres. Seul les légumes, fruits et salades peuvent être stockés sans emballage dans le bac à légumes.
- L'huile et la graisse ne doivent pas entrer en contact avec les parties en matières plastiques et le joint de porte (ces derniers pourraient sinon devenir poreux).
- N'entreposez pas de matières explosives dans l'appareil. Stockez les boissons fortement alcoolisées en position verticale dans des récipients bien fermés. **Risque d'explosion!**
- N'entreposez pas dans le compartiment congélateur des bouteilles remplies de liquide susceptible de geler. Les bouteilles éclateraient sous l'effet du gel.

Exemple de rangement

Fig. ①

Compartiment réfrigérateur (A)

Sur les **clayettes (12)** de haut en bas: pâtisseries, plats précuisinés, produits laitiers.

Dans le **bac à légumes (13)**: fruits et légumes, salades.

Dans le **casier (16)**: beurre et fromage.

Dans le **support (17)**: petites bouteilles, boîtes.

Dans le **porte-bouteilles (18)**: les grandes bouteilles.

Compartiment congélateur (B)

*Sur la **tablette de congélation (19)**: rangement de petits produits congelés, préparation de la glace.

Dans les **tiroirs supérieurs (20)**: rangement des produits congelés.

La disposition intérieure

Dans le compartiment réfrigérateur, vous pouvez changer les clayettes de place même lorsque la porte est ouverte à 90°. Pour les changer de place, tirez-les à vous, abaissez-les, extrayez-les puis remettez-les en place ailleurs (Fig. ④).

* Bac "Chiller" (Fig. ⑩)

Tirez le bas du compartiment à vous et la trappe s'ouvre.

Les températures régnant dans ce rangement sont plus basses que dans le compartiment réfrigérateur. Elles peuvent descendre en-dessous de 0 °C. Elles conviennent idéalement pour conserver le poisson, la viande et la charcuterie.

Elles ne conviennent pas aux salades, légumes et denrées sensibles au froid.

* Pour entreposer des tubes, des petites boîtes, etc, vous pouvez relever les supports à œufs fixés sur les bacs.

* Pour empêcher que les bouteilles ne basculent à l'ouverture ou à la fermeture de la porte, utilisez l'étrier de maintien prévu à cet effet, Fig. ⑥.

Vous pouvez retirer tous les supports et bacs qui se trouvent dans la porte pour les nettoyer.

Pour retirer les supports et bacs, soulevez-les, fig. ⑤/A.

* Clayette à bouteilles

Les cavités permettent de déposer et empiler les bouteilles de manière sûre (Fig. ⑮).

* selon le modèle

Congélation et stockage

Attention lors de l'achat de produits surgelés

- Vérifiez que l'emballage n'est pas abîmé.
- La date de conservation ne doit pas être dépassée.
- La température indiquée par le thermomètre du congélateur commercial ne doit pas être supérieure à -18 °C.
- Achetez les produits surgelés en dernier. Emballez-les dans du papier journal ou utilisez un sac isotherme pour le transport. Rangez-les le plus rapidement possible dans votre compartiment congélateur.

Procéder soi-même à la congélation de produits frais

Si vous désirez congeler des aliments, n'utilisez que des produits frais de première qualité.

Se prêtent à la congélation:

La viande et les saucisses, les volailles et le gibier, le poisson, les légumes, les herbes aromatiques, les fruits, les pâtisseries, les pizzas, les plats cuisinés, les restes de plat, le jaune d'œuf, le blanc d'œuf.

Ne se prêtent pas à la congélation:

Les œufs entiers dans leur coquille, la crème fraîche et la mayonnaise, la salade verte, les radis, les radis noirs et les oignons.

Le blanchiment des fruits et légumes

Blanchir les fruits et légumes avant la congélation afin qu'ils conservent couleur, arôme, goût, et vitamine «C». (Pour cela, plongez les fruits et légumes quelques instants dans l'eau bouillante. Vous trouverez des livres sur la congélation et le blanchiment dans le commerce.)

Emballage des produits frais

Répartissez les aliments en portions adaptées à votre ménage puis emballez-les. Le poids de chaque portion ne doit pas dépasser 1 kg pour les fruits et légumes et 2,5 kg pour la viande. Les petites portions congèlent plus rapidement et les aliments gardent leur qualité après décongélation et préparation.

Emballer les aliments hermétiquement pour éviter qu'ils perdent leur saveur ou se dessèchent.

Se prêtent à l'emballage:

Films plastiques, films polyéthylène, feuilles aluminium et boîtes hermétiques. Vous trouverez tous ces articles dans le commerce.

N'utilisez pas:

Le papier d'emballage, le papier sulfurisé, les feuilles de cellophane, les sacs poubelle et les sacs en plastiques ayant déjà servi.

Placez les aliments frais dans l'emballage, extrayez l'air et fermez hermétiquement.

Pour fermer l'emballage, vous pouvez utiliser:

Des élastiques, des clips en plastique, des ficelles, des rubans adhésifs résistant au froid. Les sachets et les feuilles en polyéthylène peuvent être fermés à l'aide d'une thermosouduse.

Avant de ranger les sacs dans le congélateur, collez sur chaque paquet une étiquette indiquant le contenu et la date de congélation.

Congélation et stockage

Capacité de congélation maxi.

Les aliments doivent congeler à cœur aussi vite que possible pour qu'ils conservent vitamines, valeur nutritive, aspect et goût. Pour cette raison, ne dépassez pas la capacité de congélation maximale de votre appareil.

Vous pouvez congeler les quantités suivantes d'aliments en 24 heures, à condition de les ranger dans le tiroir supérieur de congélation.
Appareil en 70 cm de large: 12 kg maxi.
Appareil en 60 cm de large: 9 kg maxi.

Ne mettez pas de produits déjà congelés en contact avec des produits frais.

Laissez refroidir les mets et boissons chaudes à température ambiante avant de les placer dans le compartiment congélateur.

Supercongélation

Si il y a déjà des denrées dans le compartiment congélateur, il faut mettre en marche le dispositif de «supercongélation» quelques heures avant de déposer les denrées fraîches.

En général, 4 à 6 heures suffisent. Si vous utilisez la capacité de congélation maxi., il faut compter 24 heures. Vous pouvez congeler les petites quantités d'aliments (jusqu'à 2 kg) sans supercongélation. Appuyez simplement sur la touche «super frost», fig. ②/⑧.

La mention «**super frost**» s'allume pour signaler que la supercongélation s'est activée. Après l'enclenchement de la supercongélation, le compartiment congélateur atteint une température très basse. La supercongélation se désactive automatiquement, env. **52 heures** après son enclenchement.

Stockage des aliments

Veillez toujours à bien enfoncer tous les tiroirs jusqu'à la butée.
Consigne importante pour que l'air circule impeccablement dans l'appareil.

Calendrier de congélation

Fig. ⑧/21

Pour empêcher que les aliments surgelés diminuent de qualité, il importe de ne pas dépasser la durée de stockage admissible. La durée de stockage dépend de la nature du produit surgelé. Les nombres juxtaposés aux symboles indiquent la durée admissible en mois. Sur les emballages des produits vendus surgelés dans le commerce figurent la date de fabrication ou la date-limite de conservation. Vous devrez les respecter.

*Tablette de congélation

Fig. ⑨

La tablette de congélation est conçue pour ranger les bacs à glaçons et pour congeler séparément les baies, les fruits en morceaux, les herbes aromatiques et les légumes.
Pour congeler les produits, répartissez-les uniformément sur la tablette puis laissez-les entièrement congeler pendant 10 à 12 heures env.
Transférez ensuite les produits dans des sacs de congélation ou dans des récipients. Pour les décongeler, étalez-les à nouveau les uns à côté des autres.

* selon le modèle

Congélation et stockage

Décongélation de produits surgelés

Selon la nature et l'utilisation des produits surgelés, vous pouvez choisir entre plusieurs possibilités:

A température ambiante,
Dans la réfrigérateur,
Dans le four électrique,
Avec/sans chaleur tournante,
Dans le micro-ondes.

Vous pouvez recongeler les produits partiellement ou totalement décongelés à condition que leur température n'ait pas monté au-dessus de 3°C plus d'un jour (viande, poisson) ou plus de trois jours pour les autres denrées.

Si le goût, l'odeur et l'aspect sont inchangés, faites cuire ou rôtir les aliments et congelez à nouveau les mets cuisinés.

Dans ce cas, consommez-les nettement avant la date limite de conservation.

Préparation de glaçons

Remplissez d'eau le bac à glaçons aux $\frac{3}{4}$ et posez-le dans le congélateur.

Les glaçons se démoulent facilement par simple torsion du bac.

Le réservoir à glaçons (si fourni) vous permet d'avoir toujours des glaçons à portée de main.

Le bac à glaçons sert également de couvercle au réservoir.

Fig. ⑦

* selon le modèle

Nettoyage

Avant de procéder au nettoyage, débranchez la fiche mâle de la prise secteur et coupez le fusible.

N'utilisez jamais de nettoyeur à vapeur ou de nettoyeur haute pression. La vapeur chaude pourrait endommager les surfaces et les circuits électriques. Risque d'électrocution.

Pendant le nettoyage veillez à ce que l'eau de nettoyage ne s'infilte pas dans les éléments de contrôle ou l'éclairage. Pour nettoyer l'appareil entier (à l'exception du joint de porte), utilisez de l'eau tiède additionnée d'un produit de nettoyage doux, légèrement désinfectant, comme du liquide pour la vaisselle. N'utilisez pas de poudres abrasives, récurantes, ni de produits contenant un acide ou des solvants chimiques.

Nettoyez le joint de porte exclusivement avec de l'eau claire et essuyez-le bien.

Tous les deux ans si possible, nettoyez également l'échangeur thermique (grille noire) situé contre la paroi arrière de l'appareil avec un pinceau ou un aspirateur. Vous maintiendrez ainsi l'appareil en bon état de fonctionnement et économiserez du courant.

*Consignes importantes relatives à l'entretien des surfaces en acier inox

Un échantillon gratuit du produit d'entretien «Chromol» a été livré d'origine avec cet appareil.

POUR QUE VOTRE APPAREIL CONSERVE EN PERMANENCE L'ELEGANCE QUI LE DISTINGUE, VEUILLEZ TRAITER SES SURFACES EN ACIER INOX AVEC LE PRODUIT D'ENTRETIEN LIQUIDE «CHROMOL», CECI IMMEDIATEMENT APRES AVOIR FINI DE L'INSTALLER. REPETEZ LES SEANCES D'APPLICATION A INTERVALLES REGULIERS.

Vous trouverez ce produit en vente dans le commerce sous la marque «Chromol», ou auprès de votre service après-vente, auquel cas il porte les numéros de référence suivants:

Nettoyage

N° 310359: flacon pulvérisateur de 500 ml,

Pour ne pas endommager les surfaces, n'utilisez jamais d'éponges à dos abrasif, brosses métalliques, objets à arêtes vives ou produits récurants. N'employez jamais non plus de détergents corrosifs tels que les aérosols de dégivrage, nettoyants pour fours en aérosol, solvants et produits détachants.

Attention !

A ranger hors de portée des enfants
Utilisation proscrite sur les surfaces entrant en contact avec des denrées alimentaires.
Utilisation proscrite sur des surfaces très chaudes.
Contient des hydrocarbures aliphatiques, des huiles et composés aromatiques.

Economie d'énergie

- Placez votre appareil dans un endroit frais et bien aéré. Veillez à ce qu'il ne soit pas exposé aux rayons solaires et qu'il ne se trouve pas à proximité d'une source de chaleur (radiateur etc.).
- N'obstruez pas les grilles d'aération de l'appareil.
- Laissez refroidir les aliments chauds hors de l'appareil.
- Placez les produits à décongeler dans le compartiment réfrigérateur. Vous pouvez utiliser le froid qu'ils ont emmagasiné pour refroidir les aliments stockés dans le réfrigérateur.
- Pour remplir ou vider l'appareil, laissez le moins longtemps possible les portes ouvertes.
Moins la porte du congélateur restera ouverte, moins il y aura formation de givre sur les grilles de congélation.
- Tous les deux ans, nettoyez l'échangeur thermique (grille noire) situé contre la paroi arrière de l'appareil.

Remarques sur les bruits de fonctionnement

Bruits de fonctionnement

Afin que la température choisie reste constante, l'appareil enclenche périodiquement le compresseur. Les bruits qui en résultent proviennent du fonctionnement de l'appareil. Ils diminuent automatiquement dès que l'appareil a atteint la température de service.

Bourdonnements étouffés

Ces bruits normaux proviennent du moteur du compresseur. Ils s'intensifient un peu lorsque le moteur s'enclenche.

Gargouillis et clapotis légers

Ils proviennent de la circulation du fluide réfrigérant dans les serpentins.

Déclics

Ces déclics sont audibles chaque fois que le thermostat ordonne l'enclenchement ou la coupure du moteur.

Des craquements peuvent se faire entendre lorsque.....

- Le dégivrage automatique a lieu.
- L'appareil se refroidit ou se réchauffe (contraction et dilatation des matériaux).

Dans un appareil multi-zones ou No-Frost, la circulation de l'air à l'intérieur de l'appareil engendre un **léger bruit de fond**.

Si les bruits de fonctionnement deviennent trop forts, vous pouvez peut-être en trouver facilement la cause et les supprimer.

L'appareil n'est pas d'aplomb

Veillez ajuster l'aplomb de l'appareil à l'aide d'un niveau à eau. Pour cela, utilisez les pieds à vis ou placez quelque chose sous l'appareil pour le caler.

Les parois de l'appareil appuient contre quelque chose

Veillez éloigner l'appareil des meubles ou appareils qu'il touche.

Les tiroirs, paniers ou clayettes ne sont pas bien fixés ou au contraire coincés

Vérifiez le bon positionnement des pièces amovibles et remettez-les correctement en place si nécessaire.

Des bouteilles ou récipients placés dans l'appareil se touchent

Dans ce cas, éloignez les bouteilles et récipients légèrement les uns des autres.

Réparer soi-même les petites pannes

Toutes les pannes ne nécessitent pas obligatoirement l'intervention du service après-vente. Il s'agit souvent d'un problème mineur. Avant d'appeler le service après-vente, nous vous conseillons de lire attentivement les conseils suivants qui vous permettront peut-être de remédier au problème.

En effet, si vous faites appel à un technicien pour le résoudre, sa visite vous sera facturée au plein tarif même pendant la période de garantie.

Si les voyants de sélection de température (fig. ②/3 et 6) ne s'allument pas :

Vérifiez si une coupure d'électricité s'est produite, si la fiche mâle est bien branchée dans la prise de courant et si l'appareil est enclenché.

L'éclairage du compartiment réfrigérateur ne fonctionne pas:

- L'ampoule est défectueuse. Débranchez la fiche mâle de la prise de courant, retirez la coiffe (fig. ①/A), remplacez l'ampoule défectueuse par une ampoule de même type (15 W, 230 V maxi., culot E14).
- L'interrupteur de l'éclairage est coincé (fig. ①/B). Vérifiez s'il se déplace facilement. Si ce n'est pas le cas, prévenez le service après-vente.

Si le voyant d'alarme s'allume après une période de fonctionnement assez longue :

Un dérangement s'est produit. Température trop élevée dans le compartiment congélateur.

Cause possible du dérangement:

- La fente ménagée au sommet et dans le socle de l'appareil et servant à la circulation de l'air est obturée.
- La porte du compartiment congélateur n'est pas correctement fermée.
- Des aliments frais ont été mis à congeler sans la supercongélation.
- Vous avez rangé d'une seule coup une trop grande quantité d'aliments à congeler.

Une fois le dérangement supprimé, le voyant d'alarme s'éteint une fois le compartiment congélateur revenu à sa température de service.

Si la porte du compartiment congélateur est restée longtemps ouverte et si ce dernier n'atteint plus la température réglée:

L'évaporateur (générateur de froid) est recouvert d'une couche de glace trop importante pour que le système de dégivrage automatique puisse le dégivrer. Dans ce cas, sortez les aliments surgelés de l'appareil puis entreposez-les dans un endroit frais en les isolant bien de la chaleur. Eteignez l'appareil puis laissez la porte du compartiment congélateur ouverte. Au bout de 12 heures, la glace recouvrant le circuit de refroidissement aura fondu. Remettez l'appareil en marche puis replacez-y les aliments surgelés.

Si les conseils qui précèdent ne suffisent pas à supprimer la panne, appelez le service après-vente.

N'ouvrez pas la porte inutilement pour éviter toute déperdition de froid.

Ne tentez jamais de réparer vous-même en particulier les circuits électriques de l'appareil.

Service après-vente

Plaque signalétique

Fig. 12

Indiquez au technicien du SAV, sur sa demande, les numéros E et FD de l'appareil.

Vous trouverez ces numéros dans l'encadré noir de la plaque signalétique se trouvant en bas à gauche dans le compartiment réfrigérateur, à côté du bac à légumes.

Vous trouverez l'adresse et le numéro de téléphone du service après-vente dans le répertoire d'agences du SAV ou dans l'annuaire.

Indicações sobre reciclagem e segurança

Indicações sobre reciclagem

Os aparelhos antigos não são lixo sem valor. Através de uma reciclagem compatível com o meio ambiente é possível a recuperação de matérias primas muito valiosas.

No caso de aparelhos fora de serviço, retirar a ficha da tomada, cortar o cabo de alimentação de corrente e afastá-lo, juntamente com a ficha, das proximidades do aparelho. Retirar, também, eventuais fechaduras.

Evitará, assim, que crianças, durante uma brincadeira, possam ficar fechadas dentro do aparelho, correndo perigo de morte.

Os aparelhos de frio contêm elementos de refrigeração e gases de isolamento, que exigem uma reciclagem especializada. Tenha atenção para que as tubagens não sofram danos no transporte até ao centro de reciclagem.

O seu novo aparelho esteve protegido pela embalagem até estar na sua posse. Todos os materiais utilizados na embalagem são compatíveis com o meio ambiente e reutilizáveis.

Contribua V. também para a preservação do meio ambiente e providencie a reciclagem adequada da embalagem.

Não deixe que as crianças brinquem com os componentes da embalagem. Existe o perigo de asfixia com os cartões ou as películas transparentes.

Para obter mais informações sobre processos de reciclagem, dirija-se a um Agente Especializado ou à Câmara Municipal da sua área de residência.



Este aparelho está marcado em conformidade com a Directiva 2002/96/CE relativa aos resíduos de equipamentos eléctricos e electrónicos (waste electrical and electronic equipment - WEEE).

A directiva estabelece o quadro para a criação de um sistema de recolha e valorização dos equipamentos usados válido em todos os Estados Membros da União Europeia.

O nosso contributo para a preservação do meio ambiente – utilizamos papel reciclado.

Indicações sobre segurança

Antes de pôr em funcionamento o seu novo aparelho, leia atentamente as respectivas instruções de serviço e de montagem. Delas constam indicações importantes sobre instalação, uso e manutenção do aparelho.

Guarde em lugar seguro as instruções de serviço e de montagem, para a eventualidade do aparelho conhecer outro possuidor.

O fabricante não se responsabiliza, se não forem respeitadas as indicações e avisos constantes das instruções de serviço.

- Aparelhos com danos visíveis não devem ser postos em funcionamento. Em caso de dúvida, consulte o seu fornecedor ou os Serviços Técnicos.
- Para a instalação e ligação do aparelho, devem ser observadas as respectivas instruções de montagem. As condições da ligação eléctrica e as indicações constantes da chapa de características devem coincidir.
- Nunca utilize, para limpeza, um aparelho de limpeza a vapor. O vapor pode infiltrar-se e atingir componentes condutores de tensão e provocar um curto-circuito ou um choque eléctrico.
- A segurança eléctrica do aparelho só é garantida, se o sistema doméstico de protecção de terra estiver instalado, segundo as normas.
- Em caso de anomalia e durante a manutenção e limpeza, o aparelho deve ser desligado da corrente eléctrica ou serem desligados os fusíveis. Puxar sempre pela ficha e nunca pelo cabo.
- As reparações em aparelho eléctricos só devem ser efectuadas por pessoal especializado. Reparações mal efectuadas podem acarretar perigos vários para o utilizador.
- Frascos com álcool de elevada percentagem só devem ser guardados no aparelho, se hermeticamente fechados e em posição vertical. Perigo de explosão! Produtos com gás propulsor inflamável (por ex. natas em spray, etc.), bem como substâncias explosivas não devem ser guardados no aparelho. Perigo de explosão!

Indicações sobre reciclagem e segurança

- Líquidos em garrafas e latas, especialmente bebidas gaseificadas, não devem ser guardadas no congelador. As garrafas e as latas podem rebentar.
- As grelhas de ventilação do aparelho não devem estar fechadas nem tapadas.
- Rodapé, gavetas, portas, etc. não devem ser utilizados como apoio.
- Não permitir que as crianças brinquem com o aparelho.
- Nos aparelhos com fechadura, mantenha a respectiva chave fora do alcance das crianças.
- Não leve à boca gelados ou cubos de gelo, acabados de retirar do aparelho. (Perigo de queimaduras, devido a temperaturas muito baixas.)
- Não mexer em alimentos congelados com as mãos molhadas, pois estas podem congelar e ficar agarradas aos alimentos.
- **ATENÇÃO:** Manter sempre desobstruídas as aberturas de ventilação no exterior do aparelho e junto ao aparelho de embutir.
- **ATENÇÃO:** Não danificar as tubagens do circuito de frio.
- **ATENÇÃO:** Não utilizar qualquer aparelho eléctrico nas zonas do aparelho, destinadas a alimentos, desde que esse mesmo aparelho não corresponda a um tipo recomendado pelo fabricante.



Este aparelho é absolutamente antipolvente, pois, no seu circuito de frio foi agora utilizado o "Isobutan" (R 600a);

trata-se de um gás natural com elevada capacidade de assimilação pelo meio ambiente, mas, inflamável. Durante o seu transporte e instalação, tomar atenção para que nenhum componente do circuito de frio seja danificado. Caso se verifiquem danos no aparelho, evitar chamas livres ou fontes de ignição nas proximidades deste e proceder ao arejamento, durante alguns minutos, do local onde se encontra instalado o aparelho.

Atenção: para acelerar a descongelação, não utilize quaisquer dispositivos mecânicos, ou outros meios auxiliares artificiais, a não ser aqueles indicados pelo fabricante.

Determinações

O aparelho destina-se à refrigeração e congelação de alimentos, bem como à preparação de gelo.

O aparelho foi concebido para uso doméstico.

Na sua utilização para fins industriais devem ser observadas as determinações em vigor para este sector.

O aparelho corresponde às normas de prevenção de acidentes em instalações de frio (VBG 20).

Ele corresponde, ainda, às normas de segurança para aparelhos de frio.

O circuito de frio foi testado quanto à sua estanquidade.

Ter atenção à temperatura ambiente

Dependente da «classe climática» (ver chapa de características), o aparelho pode funcionar com as seguintes temperaturas ambiente: (A chapa de características encontra-se dentro do aparelho, do lado esquerdo, em baixo. Fig. 12)

Classe climática	Temperatura ambiente de ... até
SN	+10 °C até 32 °C
N	+16 °C até 32 °C
ST	+18 °C até 38 °C
T	+18 °C até 43 °C

Se a temperatura ambiente baixar para um valor inferior ao limite mínimo de temperatura ambiente, ficará demasiado frio na zona de refrigeração e, se ultrapassar os limites máximos, ficará demasiado quente no congelador.

Se a temperatura ambiente baixar para um valor inferior ao regulado na zona de refrigeração, esta zona fica tão fria como a temperatura ambiente.

No caso de temperatura ambiente inferior a +10 °C, podem surgir anomalias na descongelação automática.

Instalação do aparelho

Local

O aparelho deve ser instalado em local seco e arejado. Este local não deve estar exposto à acção directa dos raios solares nem próximo de fontes de calor, como um fogão, irradiadores de calor, etc. Se for inevitável a instalação junto a uma fonte de calor, deverá ser utilizada uma placa isoladora adequada ou mantidas as seguintes distâncias mínimas em relação à fonte de calor.

Em relação a fogões eléctricos 3 cm.

Em relação a fogões a óleo ou a carvão 30 cm.

No caso de instalação junto a outro aparelho de frio ou de congelação, é necessária uma distância lateral mínima de 2 cm, para se evitar a formação de condensação.

O aparelho tem que estar bem fixo e em posição vertical. Irregularidades do chão devem ser compensadas através dos dois parafusos na parte frontal do aparelho, Fig. 13.

Dois roletos na parte traseira do aparelho facilitam a introdução deste no nicho.

Alteração do batente da porta

As fases de procedimento devem seguir a sequência dos números (Fig. 14).

Ligação eléctrica

Ligar o aparelho apenas à corrente alterna 220–240 V/50 Hz através de uma tomada com protecção de terra e instalada segundo as normas. Esta tomada deve estar protegida com um fusível de 10 A ou superior.

No caso de aparelhos para mercados de **países não europeus**, há que verificar, se, na chapa de características, a tensão de ligação e o tipo de corrente eléctrica estão em conformidade com as características da corrente no país em questão. A chapa de características encontra-se na zona de refrigeração, em baixo à esquerda. Fig. 12. A eventual necessidade de substituição do cabo eléctrico só deve ser efectuada pelos nossos Serviços Técnicos.

Aviso! O aparelho não pode, de forma alguma, ser ligado a uma «ficha electrónica de poupança de energia» (p.ex. Sava Plug) ou a um ondulador que transforme a corrente contínua em corrente alterna de 230 V.

Ventilação

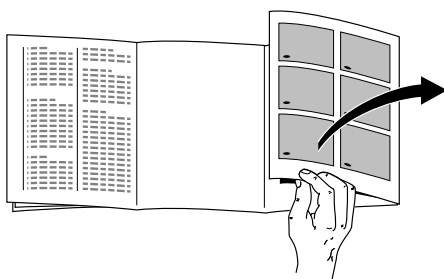
Fig. 3

O ar aquecido na parte posterior do aparelho tem que poder circular livremente. Caso contrário, a máquina de frio fica sujeita a maior esforço, o que provoca um consumo de energia. As grelhas de ventilação não devem, por isso, estar obstruídas.

Depois do transporte ...

antes de ligar o aparelho pela primeira vez, deverá deixá-lo em posição vertical durante cerca de 1/2 hora.

Familiarização com o aparelho



Antes de iniciar a leitura destas instruções, desdobre as últimas páginas com ilustrações.

Estas instruções de serviço aplicam-se a vários modelos de aparelhos, pelo que são possíveis alterações de pormenor nas ilustrações.

Vista geral

Fig. ❶

- 1-8 Painel de comando
- 9 Aberturas de saída de ar
- 10 Iluminação interior
- 11 Sistema Multiflow (distribuidor de ar frio)
- 12 Prateleira
- 13 Gavetas de legumes
- 14* Compartimento "Chiller"
- 15 Suporte para ovos
- 16 Compartimento para queijo e manteiga
- 17 Prateleira para pequenas caixas e bisnagas
- 18 Prateleira para garrafas
- 19* Bandeja de congelação
- 20 Gaveta de congelação
- 21 Calendário de congelação
- 22 Prateleira para garrafas
- 23 Suporte de garrafas

- A Zona de refrigeração
- B Zona de congelação

* Não existente em todos os modelos

Painel de Comandos (resumo)

Fig. ❷

- 1 **Tecla ❶**
Interruptor principal ligar/desligar
- 2 **Tecla "control frigorífico"**
Serve para regular a temperatura na zona de refrigeração.
- 3 **Lâmpada indicadora da temperatura da zona de refrigeração**
Serve para indicar a temperatura regulada para a zona de refrigeração.
- 4 **super cooling**
para capacidade máx. de refrigeração.
- 5 **Tecla "control congelador"**
Serve para regular a temperatura na zona de congelação.
- 6 **Lâmpada indicadora da temperatura da zona de congelação**
Serve para indicar a temperatura regulada para a zona de congelação.
- 7 **Lâmpada de "alarma"**
Só fica iluminada, se a função de alarme for activada.
- 8 **Tecla "super"**
para capacidade máx. de congelação.

Familiarização com o aparelho

Graças ao sistema «Nofrost», totalmente automático, não há formação de gelo no congelador, pelo que não é necessária a sua descongelação.

Funcionamento:

Os alimentos são congelados devido ao arrefecimento do ar!
Um evaporador, integrado no sistema «Nofrost», refrigera o ar dentro do aparelho. A circulação do ar frio processa-se através de um ventilador. Um segundo ventilador providencia a circulação de ar dentro da zona de refrigeração. A humidade existente no ar condensa-se no evaporador. Se necessário, o evaporador descongela automaticamente. A água da descongelação é encaminhada para a máquina de frio e, aí, evaporada. O congelador e os alimentos mantêm-se sem gelo.

A função dos elementos de ligação e de controlo

Fig. ❷

- 1 **Tecla ❶**
Interruptor principal que serve para ligar e desligar todo o aparelho.
 - 2 **Tecla "control frigorífico"**
Manter premida ou premir a tecla tantas vezes até que fique iluminada a lâmpada indicadora da temperatura pretendida.
 - 3 **Lâmpada indicadora da temperatura da zona de refrigeração**
Os números junto às lâmpadas indicadoras de temperatura correspondem às temperaturas em °C. A lâmpada iluminada indica a temperatura regulada.
 - 4 **super-cooling**
A lâmpada iluminada indica o funcionamento do super-cooling. No caso de super-cooling, a zona de refrigeração desce para uma temperatura mais baixa ao longo de 6 horas. Depois, muda automaticamente para a temperatura regulada, antes da activação do super-cooling.
Utilização do super-cooling:
- Ao colocar grande quantidade de alimentos frescos
 - Para a refrigeração rápida de bebida
- 5 **Tecla "control congelador"**
Manter premida ou premir a tecla tantas vezes até que fique iluminada a lâmpada indicadora da temperatura pretendida.
 - 6 **Lâmpada indicadora da temperatura da zona de congelação**
Os números junto às lâmpadas indicadoras de temperatura correspondem às temperaturas em °C. A lâmpada iluminada indica a temperatura regulada.
 - 7 **Lâmpada "alarma"**
fica iluminada, se estiver muito quente na zona de congelação, portanto os alimentos correm o risco de descongelar. A lâmpada pode ficar iluminada, sem qualquer perigo para os alimentos:
 - ao ligar o aparelho pela primeira vez
 - ao introduzir grandes quantidades de alimentos frescos
 - ou se, para colocar ou retirar alimentos, a porta estiver demasiado tempo aberta.
 Apaga-se, quando a zona de congelação tiver atingido a sua temperatura de funcionamento.
 - 8 **Tecla "super frost" (com lâmpada de controlo cor de laranja)**
Serve para activar e desactivar a supercongelação. O seu funcionamento é indicado pela lâmpada junto à tecla (lâmpada de controlo cor de laranja). A supercongelação serve para a congelação de alimentos frescos e, dependendo da quantidade, deve ser activada até 24 horas antes da colocação dos alimentos. O compressor (máquina de frio), depois da activação da supercongelação, trabalha permanentemente e na zona de congelação é atingida uma temperatura muito baixa.
A supercongelação desliga automaticamente **52 horas** depois da sua activação.

Ligação e selecção de temperatura

Fig. ②

- **Ligar a ficha à tomada.**
- **Premir o interruptor principal 1**
As temperaturas pré-seleccionadas + 6 °C e -18 °C serão indicadas.
- **Lâmpada “alarma” 7 iluminada**
- **Regular a temperatura para a zona de refrigeração**
Premir várias vezes ou manter premida a tecla 2 de regulação de temperatura, até que esteja regulada a temperatura pretendida. Recomendamos a regulação de uma temperatura de + 6 °C para a zona de refrigeração.
- **Regular a temperatura para a zona de congelação**
Premir várias vezes ou manter premida a tecla 5 de regulação de temperatura, até que fique iluminada a lâmpada pretendida. Recomendamos a regulação de uma temperatura de -18 °C para a zona de congelação.
- **Activar o ‘super-cooling’**
Premir várias vezes ou manter premida a tecla 2 de regulação de temperatura até que fique iluminada a lâmpada sobre "super-cooling".

Notas

- Se a tecla de regulação da temperatura da zona de refrigeração ou da zona de congelação não for accionada nos próximos 5 seg., então a temperatura actual regulada fica memorizada.

- **Podem surgir temperaturas demasiado quentes nas zonas de refrigeração ou de congelação, se...**
 - a porta não estiver bem fechada
 - tiverem sido colocadas grandes quantidades de alimentos quentes.
 - os selectores de temperatura estiverem regulados para + 8 °C e (eco) - 16 °C
 - a circulação de ar na zona de refrigeração ou de congelação estiver grandemente prejudicada por alimentos armazenados
 - no caso de temperatura ambiente elevada, as portas tiverem sido abertas com frequência.
- **Podem surgir temperaturas demasiado quentes nas zonas de refrigeração ou de congelação, se...**
 - tiver sido activado o "super-cooling" ou a supercongelação
 - os selectores de temperatura estiverem regulados para + 2 °C e -24 °C (max).
- **As áreas de topo no exterior do aparelho podem aquecer parcialmente, o que impede a formação de condensação na zona do vedante da porta.**

Desligar, desactivar o aparelho

Desligar

Premir o interruptor principal Fig. ②/1. O aparelho fica desligado.

Desactivar o aparelho

Se o aparelho não for utilizado por um longo período de tempo:
Premir o interruptor principal Fig. ②/1, limpar o aparelho e deixar as portas abertas.

Arrumação dos alimentos

Importante:

- Alimentos e bebidas quentes devem arrefecer, antes de serem arrumados no frigorífico.
- Arrumar os alimentos se possível embalados ou bem tapados. Assim, é possível conservar o aroma, a cor, a humidade e a frescura dos alimentos, evitando, ainda, a propagação de sabores entre os alimentos. Desembalados, apenas devem ser guardados legumes, frutas e saladas na gaveta de humidade.
- Óleo e gordura não devem entrar em contacto com as peças de plástico do aparelho nem com o vedante da porta (estes podem tornar-se porosos).
- Não guardar no aparelho produtos explosivos.
Álcool de elevada percentagem só deve ser guardado em recipiente hermeticamente fechado e ao alto.
– **Perigo de explosão!**
- Garrafas com líquidos que possam congelar não devem ser guardadas no congelador, pois rebentarão ao congelar.

Exemplos de arrumação

Fig. ①

Zona de refrigeração (A)

Nas **prateleiras (12)**, de cima para baixo, artigos de pastelaria, refeições prontas, lacticínios.

Na **gaveta de legumes (13)** legumes, fruta, salada.

No **compartimento (16)** queijo e manteiga.

Na **prateleira (17)** frascos pequenos, caixas.

Na **gaveta para garrafas (18)** garrafas grandes.

Arrumação dos alimentos

Zona de congelação (B)

*No **tabuleiro de congelação (19)**, conservação de alimentos congelados de pequena dimensão e preparação de gelo.

Nas **gavetas superiores de congelação (20)**, conservação de alimentos congelados.

O equipamento interior

As prateleiras na zona de refrigeração podem ser mudadas de lugar, com a porta aberta a 90°. Para retirar as prateleiras, puxá-las para fora, baixá-las ligeiramente, retirá-las e, depois, colocá-las no local pretendido (Fig. 4).

* Compartimento “chiller” (Fig. 10)

Puxando a base da gaveta para a frente, a tampa abre automaticamente.

Puxar para a frente a base da gaveta, a tampa abre-se.

Na gaveta “Chiller” predominam temperaturas mais baixas do que na zona de refrigeração. Aqui podem mesmo surgir temperaturas inferiores a 0 °C. Ideal para a conservação de peixe, carne e charcutaria. **Não adequado para saladas, legumes e outros alimentos sensíveis ao frio.**

* Os suportes para ovos podem ser elevados, permitindo, assim, a arrumação de bisnagas, caixas pequenas, etc.

* Para que as garrafas não tombem, com o abrir e fechar da porta, pode ser utilizado um apoio Fig. 6.

Todas as prateleiras e suportes, no interior da porta, podem ser retirados, para limpeza.

Para os retirar, basta elevá-los um pouco e deslocá-los dos apoios Fig. 5/A.

* Prateleira para garrafas

Nas cavidades especiais as garrafas podem ser arrumadas e empilhadas (Fig. 15).

* Não existente em todos os modelos

Congelação e conservação

Na compra de alimentos ultracongelados, há que ter atenção ao seguinte:

- Verifique, se a embalagem não está danificada.
- O prazo de validade não deve estar ultrapassado.
- O termómetro da arca congeladora, na loja, deverá indicar uma temperatura igual ou inferior a -18 °C.
- Deixar para o fim a compra dos alimentos congelados. Utilizar um saco térmico ou folhas de jornal, para os embrulhar, e transportá-los rapidamente para casa. Arrumar, imediatamente, os alimentos no congelador.

Congelação de alimentos

Para congelação, só devem ser utilizados alimentos frescos e em perfeito estado.

Alimentos adequados para congelação:

Derivados de carne e charcutaria, aves, caça, peixe, alguns legumes, ervas aromáticas, artigos de pasteleria, pizzas, alimentos cozinhados, restos de alimentos, gemas e claras de ovo.

Alimentos não adequados para congelação:

Ovos inteiros com casca, natas azedas e maionese, vegetais de folha para saladas, rábanos, rabanetes e cebolas.

Branqueamento de legumes e fruta:

Para que os legumes e a fruta conservem a cor, o sabor, o aroma e a vitamina «C», deverão ser, primeiramente, branqueados. (Para branquear os alimentos, estes devem ser mergulhados, por breves instantes, em água a ferver – Nas livrarias encontrará literatura sobre congelação, onde vem descrito também o processo de branqueamento.)

Congelação e conservação

Embalar os alimentos

Embalar os alimentos em pequenas porções, de acordo com as necessidades da sua família. As porções de legumes e frutas não devem ser superiores a 1 kg e, de carne, até 2,5 kg. As porções pequenas congelam mais depressa e a qualidade dos alimentos mantém-se inalterável, quando os mesmos forem descongelados e cozinhados.

Embalar hermeticamente os alimentos, para que não percam o seu sabor e não sequem.

Produtos próprios para embalagem:

Películas de plástico, mangas de polietileno, folhas de alumínio e caixas próprias para congelação. Estes produtos encontram-se à venda no comércio da especialidade.

Produtos não apropriados para embalagem:

Papel de embrulho, papel de pergaminho, celofane, sacos para lixo e sacos de compras usados.

Colocar os alimentos dentro da embalagem, retirar completamente o ar e fechar a embalagem de forma hermética.

Para fechar as embalagens são indicados:

Elásticos, clips de plástico, cintas, fitas autocolantes resistentes à temperatura ou produtos similares. Sacos e mangas de polietileno podem ser fechados com um aparelho próprio para esse efeito.

Antes de arrumar os alimentos no congelador, deverá identificar o conteúdo de cada embalagem e escrever a data de congelação.

Capacidade máxima de congelação

Os alimentos devem ser congelados até ao seu núcleo o mais rapidamente possível. Só assim, se conseguem manter inalteráveis as vitaminas, os sais minerais, o aspecto e o

sabor. Não deverá, por isso, ultrapassar nunca a capacidade máxima de congelação do seu aparelho.

As seguintes quantidades de alimentos podem ser congeladas em 24 horas na gaveta superior de congelação. Aparelhos com 70 cm de largura máx. 12 kg. Aparelhos com 60 cm de largura máx. 9 kg.

Alimentos já congelados não devem estar em contacto com alimentos frescos para congelar.

Alimentos e bebidas quentes devem arrefecer à temperatura ambiente, antes de serem colocados no congelador.

Supercongelação

Se, no congelador, existirem já alimentos congelados, a supercongelação deve ser ligada algumas horas antes da colocação de alimentos frescos.

Em geral, são suficientes 4 a 6 horas. Se quiser utilizar a capacidade máxima de congelação, é necessária uma antecedência de 24 horas. Pequenas quantidades de alimentos (até 2 kg) podem ser congeladas, sem necessidade de activar a supercongelação. Para ligar a supercongelação, basta premir a respectiva tecla Fig. 2/8.

A indicação “**super frost**” mostra que o aparelho está a trabalhar com esta função activada. Depois da activação, é atingida uma temperatura muito baixa na zona de congelação. A supercongelação desliga automaticamente, cerca de **52 horas** depois da sua activação.

Congelação e conservação

Armazenar alimentos

Verificar sempre, se as gavetas de congelação estão introduzidas até ao batente. Isto é importante, para se conseguir um circulação perfeita do ar dentro do aparelho.

Calendário de congelação

Fig. 8/21

Para evitar alterações na qualidade dos alimentos congelados, é importante que o seu período de conservação não seja ultrapassado. Este período depende do tipo de alimentos. Os números junto dos símbolos indicam, em meses, o período adequado de conservação. No caso de alimentos comprados já congelados, devem ser observadas as respectivas datas de confecção e de validade.

* Tabuleiro de congelação

Fig. 9

O tabuleiro de congelação está indicado para guardar as cuvetes de gelo e para a congelação de frutos de baga, bolos de fruta, ervas aromáticas e legumes. Para a congelação de alimentos neste tabuleiro, eles devem ser distribuídos uniformemente pelo tabuleiro, deixando-os congelar durante cerca de 10 a 12 horas. Depois, passá-los para sacos ou recipientes apropriados. Para descongelar, distribuir os alimentos sobre uma superfície.

* Não existente em todos os modelos

Descongelação de alimentos

Conforme o tipo de alimento e a sua utilização, existem as seguintes possibilidades:

À temperatura ambiente, no frigorífico, no forno eléctrico, com/sem circulação de ar quente, no aparelho de micro-ondas.

Alimentos descongelados ou que já começaram a descongelar podem voltar a ser congelados, se não forem sujeitos a temperaturas inferiores a 3 °C por mais de um dia, no caso de carne ou peixe e por mais de três dias, no caso de outros alimentos.

De contrário, se o sabor, o cheiro e o aspecto se mantiverem, os alimentos deverão ser cozinhados, podendo, depois, ser, de novo, congelados.

Neste caso, não utilizar a validade máxima de conservação dos alimentos.

Preparação de gelo

Encher a cuvette com água até $\frac{3}{4}$ e colocá-la no congelador.

Para retirar os cubos de gelo da cuvette, torcer ligeiramente a mesma.

Limpeza

Antes de iniciar a limpeza, deverá desligar a ficha da tomada, o fusível ou o disjuntor.

Nunca utilizar aparelhos de limpeza a jacto de vapor. O vapor quente pode danificar a superfície e a parte eléctrica do aparelho – perigo de choque eléctrico!

A água da limpeza não deve, de forma alguma, infiltrar-se no painel de comandos nem no sistema de iluminação. Para limpeza de todo o aparelho, excepto o vedante da porta, recomenda-se a utilização de água morna e um detergente ligeiramente desinfectante, como por ex. detergente para lavagem manual da loiça. Não são aconselhados produtos de limpeza ácidos ou abrasivos nem produtos diluentes.

O vedante da porta deve apenas ser lavado com água simples e, depois, bem seco.

Se possível, de dois em dois anos, deverá também ser limpo o permutador de calor (grelha preta na parte de trás do aparelho). Utilize um pincel ou um aspirador. Isto permite obter a eficiência máxima do aparelho e poupar energia.

*Indicações importantes sobre a manutenção de superfícies de inox

Juntamente com o aparelho segue de uma amostra do produto «Chromol».

PARA QUE O SEU APARELHO MANTENHA, POR LONGO TEMPO, UM ASPECTO VALIOSO, DEVERÁ TRATAR AS SUAS SUPERFÍCIES EM INOX, IMEDIATAMENTE APÓS A SUA INSTALAÇÃO COM O PRODUTO LÍQUIDO «CHROMOL». REPITA ESTE PROCEDIMENTO A INTERVALOS REGULARES.

Este produto encontra-se à venda no mercado com o nome «Chromol» ou nos nossos Serviços Técnicos com a

Ref.ª 310359 – Frasco pulverizador de 500 ml

Para não danificar as superfícies, não deverá utilizar, em caso algum, esfregões que provoquem riscos, escovas de metal, objectos aguçados ou produtos abrasivos.

54

Limpeza

Também não devem ser utilizados produtos quimicamente agressivos, como sprays descongelantes, sprays para fornos, diluentes ou produtos anti-nódoas.

Atenção!

Manter fora do alcance das crianças. Nunca utilizar em superfícies, que possam estar em contacto com alimentos. Não utilizar sobre superfícies aquecidas. Contém hidrocarbonetos alifáticos, óleos e compostos aromáticos.

Conselhos para poupar energia

- Instalar o aparelho em local bem arejado, protegido da acção directa dos raios solares e afastado de qualquer fonte de calor (aquecedores, etc.).
- As aberturas de ventilação do aparelho não podem estar tapadas.
- Os alimentos quentes devem arrefecer, antes de serem guardados no aparelho.
- Para descongelar alimentos, colocar estes no frigorífico. O frio libertado dos alimentos congelados é, assim, aproveitado para os alimentos no compartimento de refrigeração.
- Para introduzir ou retirar alimentos, manter as portas abertas o mínimo tempo possível. Quanto menos tempo a porta do aparelho estiver aberta, menor será a formação de gelo nas grelhas de congelação.
- O permutador de calor (grelha preta) deverá ser limpo, pelo menos, de dois em dois anos.

* Não existente em todos os modelos

Indicações sobre ruídos de funcionamento

Ruídos de funcionamento

Para manter constante a temperatura seleccionada, o seu aparelho liga e desliga, de vez em quando, o compressor. Os ruídos daí resultantes são condicionados pelo funcionamento do aparelho. Eles diminuem automaticamente, logo que o aparelho tenha atingido a temperatura de funcionamento.

O **zumbido** é provocado pelo motor (compressor) e pode, por breves instantes, ser mais intenso, quando o motor liga.

O **murmurejar ou zunido** é provocado pelo elemento gerador de frio que passa através dos tubos.

O «**clac**» ouve-se, sempre que o termostato liga ou desliga o motor.

Ruídos de estalos podem surgir, quando

- se processa a descongelação automática.
- o aparelho arrefece ou aquece (expansão do material)

No caso de um aparelho com várias zonas ou aparelho Nofrost, pode ouvir-se um **ligeiro sussurro** provocado pela corrente de ar dentro do aparelho.

Se os ruídos provocados pelo funcionamento do aparelho forem muito intensos, isso pode ser devido a pormenores de importância mínima, facilmente solucionáveis.

O aparelho está desnivelado

Alinhe o aparelho com a ajuda de um nível de bolha de ar. Utilize os pés ajustáveis ou coloque qualquer coisa sob eles.

O aparelho está encostado

Afaste o aparelho de móveis ou de outros aparelhos próximos.

Gavetas, cestos ou prateleiras abanam ou estão presos noutros componentes.

Verifique os componentes salientes e volte a colocá-los devidamente.

Garrafas ou outros recipientes tocam-se
Separe-os, para que não se toquem.

Eliminação de pequenas anomalias

Nem toda a anomalia é um caso de assistência técnica. Frequentemente, trata-se de um problema sem importância. Antes de recorrer aos Serviços Técnicos, verifique, se, com a ajuda das indicações seguintes, é possível solucionar a anomalia.

Para casos destes, terá que pagar a deslocação e o tempo do técnico, mesmo dentro do período de garantia.

Se as lâmpadas para selecção de temperatura (Fig. 2/3 e 6) não acenderem:

Verifique se há corrente, se a ficha está bem ligada à tomada e se o aparelho está ligado.

Se a iluminação da zona de refrigeração não funcionar:

- A lâmpada de incandescência está fundida. Desligar a ficha da tomada, retirar a tampa (Fig. 11/A) e substituir a lâmpada por outra do mesmo tipo – máx. 15 W, 230 V, casquilho E 14.
- O interruptor está encravado (Fig. 11/B). Verifique, se este se move. Se não, peça a intervenção da Assistência Técnica.

Se, após funcionamento mais prolongado, a lâmpada de alarme não se acender:

Anomalia, na zona de congelação está demasiado quente!

Causas possíveis da anomalia:

- A abertura de ventilação na parte superior do aparelho ou no rodapé está obstruída,
 - A porta do congelador não está bem fechada,
 - Foram congelados alimentos frescos, sem activação da supercongelação,
 - Foram congelados muitos alimentos frescos de uma só vez,
 - Temperatura ambiente demasiado alta.
- Depois de eliminada a anomalia, a lâmpada de alarme apaga-se, quando a zona de congelação tiver atingido, de novo, a sua temperatura de funcionamento.

Eliminação de pequenas anomalias

Se a porta do congelador tiver estado muito tempo aberta e o congelador não conseguir atingir a temperatura seleccionada, isso significa que o evaporador (gerador de frio) ficou de tal modo coberto de gelo, que os sistema de descongelação, totalmente automático, não consegue descongelar a quantidade de gelo existente. Neste caso, retire os alimentos congelados do congelador e coloque-os, bem isolados, em local fresco.

Desligue o aparelho e deixe a porta do congelador aberta. Após 12 horas, o gelo descongelou no sistema de frio. Volte a ligar o aparelho e arrume os alimentos congelados nas gavetas.

Se, com a ajuda destas indicações, não for possível solucionar a anomalia, chame, então, os Serviços Técnicos.

Até que seja remediada a avaria, não abra, se possível, a porta do aparelho, evitando, assim, perdas de frio.

Não execute qualquer trabalho no aparelho, em especial na sua parte eléctrica.

Assistência Técnica

Chapa de características

Fig. 12

Quando recorrer aos Serviços Técnicos, indique sempre o número E o número FD do seu aparelho.

Estes dados constam da chapa de características, no campo circundado a preto. Esta chapa encontra-se na zona de refrigeração em baixo à esquerda, junto da gaveta de legumes.

O endereço e o número de telefone do posto de assistência técnica encontra-se no índice anexo ou na lista telefónica.

Hinweise zur Entsorgung und Sicherheit

Hinweise zur Entsorgung

Altgeräte sind kein wertloser Abfall! Durch umweltgerechte Entsorgung können wertvolle Rohstoffe wiedergewonnen werden.

Bei ausgedienten Geräten Netzstecker ziehen. Netzkabel durchtrennen und mit dem Stecker entfernen.
Schloß entfernen. Sie verhindern damit, daß sich spielende Kinder einsperren und in Lebensgefahr kommen.

Kältegeräte enthalten Kältemittel und in der Isolierung Gase, die eine fachgerechte Entsorgung erfordern. Achten Sie darauf, daß die Rohre bis zur Entsorgung nicht beschädigt werden.

Ihr neues Gerät wurde auf dem Weg zu Ihnen durch die Verpackung geschützt. Alle eingesetzten Materialien sind umweltverträglich und wieder verwertbar. Bitte helfen Sie mit und entsorgen Sie die Verpackung umweltgerecht.

Verpackung und ihre Teile nicht spielenden Kindern überlassen. Erstickungsgefahr durch Faltkartons und Folien.

Über aktuelle Entsorgungswege informieren Sie sich bitte bei Ihrem Fachhändler oder bei Ihrer Gemeindeverwaltung.



Dieses Gerät ist entsprechend der europäischen Richtlinie 2002/96/EG über Elektro- und Elektronikaltgeräte (waste electrical and electronic equipment - WEEE) gekennzeichnet. Die Richtlinie gibt den Rahmen für eine EU-weit gültige Rücknahme und Verwertung der Altgeräte vor.

Ein Beitrag zum Umweltschutz – wir verwenden Recyclingpapier.

Hinweise zur Sicherheit

Lesen Sie bitte vor Inbetriebnahme des Gerätes die in der Gebrauchs- und Montageanweisung aufgeführten Informationen sorgfältig durch. Sie enthalten wichtige Hinweise für die Installation, den Gebrauch und die Wartung des Gerätes.

Gebrauchs- und Montageanweisung ggf. für Nachbesitzer sorgfältig aufbewahren.

Der Hersteller haftet nicht, wenn die nachstehenden Hinweise nicht beachtet werden:

- Beschädigtes Gerät nicht in Betrieb nehmen, im Zweifel beim Lieferanten rückfragen.
- Anschluß und Aufstellung nach der Montageanweisung vornehmen. Elektrische Anschlußbedingungen und Angaben auf dem Typenschild müssen übereinstimmen.
- Verwenden Sie zum Reinigen auf keinen Fall ein Dampfreinigungsgerät. Der Dampf kann an spannungsführende Teile des Gerätes gelangen und einen Kurzschluß oder Stromschlag verursachen.
- Die elektrische Sicherheit des Gerätes ist nur gewährleistet, wenn das Erdungssystem der Hausinstallation vorschriftsmäßig installiert ist.
- Im Fehlerfall, bei Wartung und bei der Reinigung Gerät vom Netz trennen. Netzstecker ziehen oder Sicherung ausschalten. Am Netzstecker ziehen, nicht am Anschlußkabel.
- Reparaturen an Elektrogeräten dürfen nur von Fachkräften durchgeführt werden. Durch unsachgemäße Reparaturen können erhebliche Gefahren für den Benutzer entstehen.
- Flaschen mit hochprozentigem Alkohol nur dicht verschlossen und stehend lagern. Erzeugnisse mit brennbaren Treibgasen (z. B. Sahnespender, Spraydosen) und explosive Stoffe nicht im Gerät lagern – Explosionsgefahr!

Hinweise zur Entsorgung und Sicherheit

- Flüssigkeit in Flaschen und Dosen, im besonderen kohlenensäurehaltige Getränke, nicht im Gefrierraum lagern. Flaschen und Dosen platzen.
- Be- und Entlüftungsöffnungen für das Gerät nicht abdecken oder zustellen.
- Sockel, Auszüge, Türen usw. nicht als Trittbrett oder zum Abstützen mißbrauchen.
- Kinder nicht mit dem Gerät spielen lassen.
- Bei Gerät mit Schloß, Schlüssel außer Reichweite von Kindern aufbewahren.
- Eis am Stiel und Eiswürfel nicht direkt vom Gefrierraum in den Mund nehmen (Verbrennungsgefahr durch sehr tiefe Temperaturen).
- Gefriergut nicht mit nassen Händen berühren, die Hände könnten daran festfrieren.
- ACHTUNG: Die Lüftungsöffnungen im Gehäuse des Geräts bzw. am Einbaugerät immer freihalten.
- ACHTUNG: Die Leitungen des Kühlkreislaufs nicht beschädigen.
- ACHTUNG: Keine Elektrogeräte in den Lebensmittelfächern des Geräts verwenden, soweit es nicht einem vom Hersteller empfohlenen Typ entspricht.



Dieses Gerät enthält in geringer Menge das Kältemittel Isobutan (R 600a), ein Naturgas mit hoher

Umweltverträglichkeit aber brennbar. Beim Transportieren und Aufstellen des Gerätes darauf achten, daß keine Teile des Kältemittelkreislaufes beschädigt werden. Bei Beschädigungen offenes Feuer oder Zündquellen vermeiden und den Raum, in dem das Gerät steht, für einige Minuten durchlüften

Warnung: Zum Beschleunigen der Abtauung keine anderen mechanischen Einrichtungen oder sonstige künstlichen Hilfsmittel als die vom Hersteller empfohlenen benutzen.

Bestimmungen

Das Gerät eignet sich zum Kühlen und Gefrieren von Lebensmitteln und zur Eisbereitung.

Es ist für die Verwendung im Haushalt bestimmt.

Bei Einsatz im gewerblichen Bereich sind die für das Gewerbe gültigen Bestimmungen zu beachten.

Es entspricht der Unfallverhütungsvorschrift für Kälteanlagen (VBG 20).

Es entspricht den einschlägigen Sicherheitsbestimmungen für Elektrogeräte.

Der Kältekreislauf ist auf Dichtheit geprüft.

Umgebungstemperatur beachten

Abhängig von der „Klimaklasse“ (siehe Typenschild) kann Ihr Gerät bei folgenden Umgebungstemperaturen betrieben werden: (Das Typenschild befindet sich links unten im Gerät. Bild 12)

Klimaklasse	Umgebungstemperatur von ... bis
SN	+10 °C bis 32 °C
N	+16 °C bis 32 °C
ST	+18 °C bis 38 °C
T	+18 °C bis 43 °C

Beim Unterschreiten des Umgebungstemperaturbereiches wird es im Kühlraum zu kalt, beim Überschreiten im Gefrierraum zu warm.

Sinkt die Umgebungstemperatur unter die eingestellte Temperatur im Kühlraum ab, wird der Kühlraum genauso kalt wie die Umgebungstemperatur.

Bei Umgebungstemperaturen unter +10 °C kann es zu Störungen beim vollautomatischen Abtauen kommen.

Gerät aufstellen

Aufstellort

Als Aufstellort eignet sich ein trockener, belüftbarer Raum. Der Aufstellplatz sollte nicht direkter Sonneneinstrahlung ausgesetzt und nicht in der Nähe einer Wärmequelle wie Herd, Heizkörper etc. sein. Wenn das Aufstellen neben einer Wärmequelle unvermeidbar ist, verwenden Sie eine geeignete Isolierplatte oder halten Sie folgende Mindestabstände zur Wärmequelle ein.

Zu Elektroherden 3 cm.

Zu Öl- oder Kohleanstellherden 30 cm.

Beim Aufstellen neben einem anderen Kühl- oder Gefriergerät ist ein seitlicher Mindestabstand von 2 cm erforderlich, um Schwitzwasserbildung zu vermeiden.

Das Gerät muß fest und eben stehen. Unebenheiten des Bodens durch die beiden Schraubfüße an der Vorderkante ausgleichen, Bild 13.

Zwei Rollen auf der Rückseite erleichtern das Einschieben in eine Nische.

Wechsel des Türanschlages

Arbeitsschritte in der Reihenfolge der Zahlen (Bild 14).

Elektrischer Anschluß

Geräte nur an 220–240 V/50 Hz Wechselspannung über eine vorschriftsmäßig installierte

Schutzkontaktsteckdose anschließen. Die Steckdose muß mit einer 10-A-Sicherung oder höher abgesichert sein. Bei Geräten für **nichteuropäische Länder** ist auf dem Typenschild zu überprüfen, ob die Anschlußspannung und Stromart mit den Werten Ihres Stromnetzes übereinstimmt. Das Typenschild befindet sich im Kühlraum links unten. Bild 12.

Ein eventuell notwendiger Austausch der Netzanschlußleitung darf nur durch den Service des Herstellers erfolgen.

Warnung! Auf keinen Fall darf das Gerät an elektronische „Energiesparstecker“ (z. B. Sava Plug) und an Wechselrichter, die Gleichstrom in 230 V Wechselstrom umwandeln, angeschlossen werden (z. B. Solaranlagen, Schiffsnetze).

Belüftung

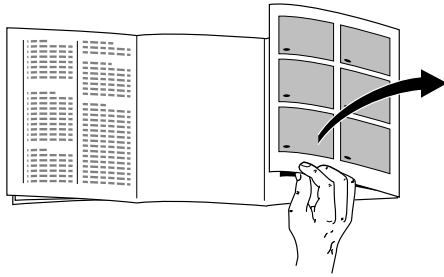
Bild 3

Die an der Rückwand des Gerätes erwärmte Luft muß ungehindert abziehen können. Die Kühlmaschine muß sonst mehr leisten, und das erhöht den Stromverbrauch. Deshalb auf keinen Fall die Belüftungs- und Entlüftungsöffnungen abdecken.

Nach dem Transport ...

Vor dem ersten Einschalten, Gerät ca. 1/2 Stunde senkrecht lassen.

Gerät kennenlernen



Bedienblende (Kurzübersicht)

Bild ②

- 1 ①-Taste
Geräte-Hauptschalter ein/aus
- 2 "control frigorifico"-Taste
Dient zum Einstellen der Kühlraumtemperatur
- 3 Temperatur-Lämpchen Kühlraum
Dient zum Anzeigen der eingestellten Temperatur im Kühlraum
- 4 super cooling
für max. Kühlleistung.
- 5 "control congelador"-Taste
Dient zum Einstellen der Gefrierraumtemperatur
- 6 Temperatur-Lämpchen Gefrierraum
Dient zum Anzeigen der eingestellten Temperatur im Gefrierraum
- 7 "alarma"-Lämpchen
leuchtet nur, wenn die Alarmfunktion aktiviert wird.
- 8 "super frost"-Taste
für max. Gefrierleistung.

Bitte klappen Sie vor dem Lesen die letzten Seiten mit den Abbildungen aus.

Die Gebrauchsanweisung gilt für mehrere Modelle, Ausstattungs- und Detailabweichungen bei den Abbildungen sind möglich.

Gesamtansicht

Bild ①

- 1-8 Bedienblende
- 9 Luftaustrittöffnungen
- 10 Innenbeleuchtung
- 11 Multiflow System (Kaltluftverteiler)
- 12 Ablage
- 13 Obst- und Gemüsebehälter
- 14* "Chiller"-Fach
- 15 Eierablage
- 16 Butter- und Käsefach
- 17 Absteller für kleine Dosen, Tuben
- 18 Flaschenabsteller
- 19* Gefriertablett
- 20 Gefriergutbehälter
- 21 Gefrierkalender
- 22 Flaschenablage
- 23 Flaschenhalter

- A Kühlraum
B Gefrierraum

* nicht bei allen Modellen

Gerät kennenlernen

Durch das vollautomatische Nofrost-System bleibt der Gefrierraum eisfrei. Ein Abtauen ist nicht mehr notwendig.

Funktion:

Das Gefriergut wird durch gekühlte Luft eingefroren! Ein Verdampfer, der sich im Nofrost-System befindet, kühlt die Luft im Gerät ab. Die Kaltluft wird durch einen Ventilator umgewälzt. Ein zweiter Ventilator sorgt für die Luftumwälzung im Kühlraum. Die in der Luft enthaltene Feuchtigkeit schlägt sich am Verdampfer nieder. Wenn notwendig, wird der Verdampfer vollautomatisch abgetaut. Das Tauwasser wird zur Kühlmaschine geleitet und dort verdunstet. Der Gefrierraum und die Lebensmittel bleiben eisfrei.

Die Funktion der Schalt- und Kontrollelemente

Bild ②

- 1 ①-Taste
Geräte-Hauptschalter, dient zum Ein- und Ausschalten des gesamten Gerätes.
- 2 "control frigorifico"-Taste
Taste ständig oder so oft drücken bis gewünschtes Temperaturlämpchen leuchtet.
- 3 Temperatur-Lämpchen Kühlraum
Die Zahlen bei den Temperatur-Lämpchen bedeuten Temperaturen in °C. Das leuchtende Lämpchen zeigt die eingestellte Temperatur an.
- 4 super-cooling
Das leuchtende Lämpchen zeigt die Inbetriebnahme an. Bei super-cooling wird der Kühlraum 6 Stunden lang auf eine tiefere Temperatur abgesenkt. Danach wird automatisch auf die vor dem super-cooling eingestellte Temperatur umgestellt.
Das super-cooling verwenden :
- Beim Einlegen grosser Mengen frischer Lebensmittel
- Zum Schnellkühlen von Getränken
- 5 "control congelador"-Taste
Taste ständig oder so oft drücken bis gewünschtes Temperaturlämpchen leuchtet.
- 6 Temperatur-Lämpchen Gefrierraum
Die Zahlen bei den Temperatur-Lämpchen bedeuten Temperaturen in °C. Das leuchtende Lämpchen zeigt die eingestellte Temperatur an.
- 7 "alarma"-Lämpchen
leuchtet wenn es im Gefrierraum zu warm, also das Gefriergut gefährdet ist. Ohne Gefahr für das Gefriergut kann das Lämpchen leuchten :

Gerät kennenlernen

- bei Inbetriebnahme des Gerätes
- beim Einlegen grosser Mengen frischer Lebensmittel
- oder wenn beim Einlegen oder Entnehmen von Lebensmitteln die Tür zu lange geöffnet bleibt.

Erlischt wenn der Gefrierraum seine Betriebstemperatur erreicht hat.

8 "super frost"-Taste

Dient zum Ein- und Ausschalten des Supergefrierens. Die Inbetriebnahme wird durch Leuchten der Taste (orange Kontrolleuchte) angezeigt. Das Supergefrieren dient zum Einfrieren grosser Mengen frischer Lebensmittel und ist je nach Menge bis zu 24 Stunden vor dem Einlegen einzuschalten. Der Kompressor (Kühlmaschine) arbeitet nach dem Einschalten ständig, im Gefrierraum wird eine sehr tiefe Temperatur erreicht.

Das Supergefrieren schaltet sich **52 Stunden** nach dem Einschalten automatisch ab.

Einschalten und Temperaturwahl

Bild ②

- **Stecker in Steckdose stecken.**
- **Geräte-Hauptschalter 1 drücken**
Die voreingestellten Temperaturen +6 °C bzw. -18 °C werden angezeigt.
- **"alarma"-Anzeige 7 leuchtet**
- **Temperatur für den Kühlraum einstellen**
Dazu die **"control frigorífico"**-Taste mehrmals oder so lange drücken, bis die gewünschte Temperatur eingestellt ist. Wir empfehlen eine Einstellung der Kühlraumtemperatur auf +6 °C.
- **Temperatur für den Gefrierraum einstellen**
Dazu die **"control congelador"**-Taste mehrmals oder so lange drücken, bis gewünschtes Lämpchen leuchtet. Wir empfehlen eine Einstellung der Gefrierraumtemperatur auf -18 °C.
- **super-cooling einschalten**
Die **"control frigorífico"**-Taste mehrmals oder so lange drücken, bis das Lämpchen auf "super-cooling" steht.

Einschalten und Temperaturwahl

Hinweise

- Wenn die Einstelltaste des Kühl- oder des Gefrierraumes 5 Sek. nicht mehr betätigt wird, so wird die aktuelle Einstelltemperatur gespeichert.
- **Zu warme Temperaturen im Kühl- oder Gefrierraum können auftreten, wenn...**
 - die Tür nicht richtig geschlossen ist
 - grössere Mengen von warmen Lebensmitteln eingelegt wurden
 - die Temperaturwähler auf "eco" bzw. auf -16 °C eingestellt sind
 - die Luftzirkulation im Kühl- oder Gefrierraum durch eingelagerte Lebensmittel stark beeinträchtigt ist
 - bei hohen Umgebungstemperaturen die Türen häufig geöffnet wurden.
- **Zu kalte Temperaturen im Kühl- oder Gefrierraum können auftreten, wenn...**
 - das "super-cooling" -oder Supergefrieren eingeschaltet ist
 - die Temperaturwähler auf +2 °C bzw. auf "max" (-24 °C) eingestellt sind.
- **Die Stirnseiten des Gehäuses werden teilweise beheizt, dies verhindert Schwitzwasserbildung im Bereich der Türdichtung.**

Ausschalten, Gerät stilllegen

Ausschalten

Hauptschalter Bild ②/1 drücken, damit ist das Gerät ausgeschaltet.

Gerät stilllegen

Wenn das Gerät längere Zeit nicht benutzt wird:

Hauptschalter Bild ②/1 drücken, Gerät reinigen, die Türen geöffnet lassen.

Lebensmittel einordnen

Beim Einordnen beachten

- Warme Speisen und Getränke außerhalb des Gerätes abkühlen lassen.
- Lebensmittel möglichst verpackt oder gut abgedeckt einordnen. Dadurch bleiben Aroma, Farbe, Feuchtigkeit und Frische erhalten, außerdem werden Geschmacksübertragungen vermieden. Unverpackt sollten nur Gemüse, Obst und Salat in den Gemüsebehältern gelagert werden.
- Öl und Fett nicht mit den Kunststoffteilen und der Türdichtung in Berührung bringen (diese könnten sonst porös werden).
- Im Gerät keine explosiblen Stoffe aufbewahren und hochprozentigen Alkohol nur verschlossen, stehend lagern.
– **Explosionsgefahr!**
- Flaschen mit Flüssigkeiten, die gefrieren können, nicht im Gefrierraum lagern. Beim Gefrieren platzen die Flaschen.

Einordnungsbeispiel

Bild 1

Kühlraum (A)

Auf den **Ablagen (12)** von oben nach unten Backwaren, fertige Speisen, Molkereiprodukte.

In der **Gemüseschale (13)** Gemüse, Obst, Salat.

In dem **Fach (16)** Butter und Käse.

In dem **Absteller (17)** kleine Flaschen, Dosen.

In dem **Flaschenabsteller (18)** große Flaschen.

Gefrierraum (B)

*Auf dem **Gefriertablett (19)** kleines Gefriergut lagern, Eis bereiten.

In den **oberen Gefriergutschalen (20)** Gefriergut lagern.

Die Inneneinrichtung

Die Ablagen im Kühlraum können auch bei 90°-geöffneter Tür umgesetzt werden. Zum Umsetzen Ablage nach vorne ziehen, absenken, herausnehmen und an gewünschter Stelle neu einsetzen (Bild 4).

* "Chiller - Fach (Bild 10)

Boden des Faches nach vorne ziehen, Klappe öffnet sich.

In diesem Fach herrschen tiefere Temperaturen als im Kühlraum. Dabei können auch Temperaturen unter 0°C auftreten. Ideal zum Lagern von Fisch, Fleisch und Wurst.

Nicht für Salate und Gemüse und kälteempfindliche Waren geeignet.

Die Eiereinsätze in den Behältern können hochgeklappt werden, dadurch können Tuben, kleine Dosen usw. gelagert werden.

Damit die Flaschen beim Öffnen und Schließen der Tür nicht umfallen können, kann man sie mit dem Flaschenhalter sichern. Bild 6.

Alle Absteller und Behälter in der Tür können zum Reinigen herausgenommen werden.

Zum Herausnehmen Behälter und Absteller anheben. Bild 5/A.

* **Flaschenablage**

In den Mulden lassen sich die Flaschen sicher ablegen und stapeln (Bild 15).

* nicht bei allen Modellen

Gefrieren und Lagern

Beim Einkauf von Tiefkühlkost beachten

- Achten Sie auf die Verpackung, sie sollte nicht beschädigt sein.
- Das Haltbarkeitsdatum darf nicht überschritten sein.
- Die Temperaturanzeige der Verkaufstruhe sollte -18 °C oder kälter anzeigen.
- Tiefkühlkost ganz zum Schluß einkaufen und gut eingepackt in Zeitungspapier oder in einer Kühltasche schnell nach Hause transportieren und in den Gefrierraum legen.

Lebensmittel selbst eingefrieren

Werden Lebensmittel selbst eingefroren, nur frische, einwandfreie Lebensmittel verwenden.

Zum Einfrieren geeignet sind

Fleisch- und Wurstwaren, Geflügel und Wild, Fisch, Gemüse, Kräuter, Obst, Backwaren, Pizza, fertige Speisen, Speisereste, Eigelb und Eiweiß.

Zum Einfrieren nicht geeignet sind

Ganze Eier in der Schale, Sauerrahm und Mayonnaise, Blattsalate, Radieschen, Rettiche und Zwiebeln.

Blanchieren von Gemüse und Obst

Damit Farbe, Geschmack, Aroma und Vitamin „C“ erhalten bleiben, sollte Gemüse und Obst vor dem Einfrieren blanchiert werden. (Beim Blanchieren wird das Gemüse und Obst kurzzeitig in kochendes Wasser getaucht – Literatur über das Einfrieren, in der auch das Blanchieren beschrieben wird, gibt es im Buchhandel.)

Lebensmittel verpacken

Die Waren portionsgerecht für Ihren Haushalt abpacken. Gemüse und Obst nicht schwerer als 1 kg, Fleisch bis zu 2,5 kg portionieren. Kleinere

Portionen frieren schneller durch und die Qualität bleibt beim Auftauen und Zubereiten so am besten erhalten.

Die Lebensmittel luftdicht verpacken, damit sie nicht ihren Geschmack verlieren oder austrocknen.

Zum Verpacken geeignet sind:

Kunststoff-Folien, Schlauchfolien aus Polyäthylen, Alu-Folien und Gefrierdosen. Diese Produkte finden Sie im Fachhandel.

Ungeeignet sind:

Packpapier, Pergamentpapier, Cellophan, Müllbeutel und gebrauchte Einkaufstüten.

Die Lebensmittel in die Verpackung einlegen. Luft völlig herausdrücken und Packung dicht verschließen.

Zum Verschließen eignen sich:

Gummiringe, Kunststoffklipse, Bindfäden, kältebeständige Klebebänder oder ähnliches. Beutel und Schlauchfolien aus Polyäthylen können mit einem Folienschweißgerät verschweißt werden.

Vor dem Einlegen in den Gefrierraum den Inhalt der Gefrierpakete kennzeichnen und mit dem Einlegedatum versehen.

Max. Gefriervermögen

Lebensmittel sollen möglichst schnell bis zum Kern durchgefroren werden. Nur so bleiben Vitamine, Nährwerte, Aussehen und Geschmack erhalten. Das max. Gefriervermögen Ihres Gerätes deshalb nicht überschreiten.

Folgende Mengen an Lebensmitteln können innerhalb von 24 Stunden in der oberen Gefriergutschale eingefroren werden:
Bei Geräten mit 70 cm Breite max. 12 kg
Bei Geräten mit 60 cm Breite max. 9 kg

Bereits gefrorene Lebensmittel dürfen nicht mit den frisch einzufrierenden Lebensmitteln in Berührung kommen.

Heiße Speisen und Getränke vor dem Einlegen in den Gefrierraum auf Zimmertemperatur abkühlen lassen.

Gefrieren und Lagern

Supergefrieren

Lagern bereits Lebensmittel in dem Gefrierraum, ist einige Stunden vor dem Einlegen frischer Ware das Supergefrieren einzuschalten.

Im allgemeinen genügen 4–6 Stunden. Soll das max. Gefriervermögen genutzt werden, benötigt man 24 Stunden. Kleinere Mengen Lebensmittel (bis zu 2 kg) können ohne Supergefrieren eingefroren werden. Zum Einschalten des Supergefrierens einfach die Supergefrierertaste Bild ②/8 drücken.

Die "super"-Anzeige (orange Kontrolleuchte) zeigt die Inbetriebnahme an. Nach dem Einschalten wird im Gefrierraum eine sehr tiefe Temperatur erreicht. Das Supergefrieren schaltet sich ca. **52 Std.** nach dem Einschalten automatisch ab.

Lebensmittel lagern

Immer darauf achten, daß alle Gefriergutschalen bis zum Anschlag ganz eingeschoben sind. Wichtig für eine einwandfreie Luftzirkulation im Gerät.

Gefrierkalender

Bild ⑧/21

Um Qualitätsminderungen des Gefriergutes zu vermeiden, ist es wichtig, daß die zulässige Lagerdauer nicht überschritten wird. Die Lagerdauer hängt von der Art des Gefriergutes ab. Die Zahlen bei den Symbolen geben die zulässige Lagerdauer in Monaten für das Gefriergut an. Bei fertiger Tiefkühlkost, die im Handel erhältlich ist, ist das Herstellungsdatum oder Haltbarkeitsdatum zu beachten.

* Gefriertablett

Bild ⑨

Das Gefriertablett eignet sich zum Aufbewahren der Eisschalen und zum einzelnen Einfrieren von Beeren, Obststücken, Kräutern und Gemüse.

Zum einzelnen Einfrieren Gefriergut auf dem Gefriertablett gleichmäßig verteilen und ca. 10 bis 12 Stunden durchfrieren lassen. Danach in Gefrierbeutel oder Behälter umfüllen.

Zum Auftauen Gefriergut wieder einzeln nebeneinander ausbreiten.

Auftauen von Gefriergut

Je nach Art und Verwendungszweck kann zwischen folgenden Möglichkeiten gewählt werden:

Bei Raumtemperatur, im Kühlschrank, im elektrischen Backofen, mit/ohne Heißluftventilator, im Mikrowellengerät.

An- und aufgetautes Gefriergut kann erneut eingefroren werden, wenn Fleisch und Fisch nicht länger als einen Tag, anderes Gefriergut nicht länger als drei Tage bei Temperaturen unter +3 °C gelagert wurden.

Andernfalls, wenn Geschmack, Geruch und Aussehen unverändert sind, durch Kochen, Braten oder zu einem Fertiggericht weiterverarbeiten und erneut eingefrieren.

Die max. Lagerdauer nicht mehr voll nutzen.

Eis bereiten

Die Eisschale zu $\frac{3}{4}$ mit Wasser füllen und in den Gefrierraum stellen.

Zum Herausnehmen der gefrorenen Würfel aus der Eisschale Schale leicht verwinden.

Bild ⑦

* nicht bei allen Modellen

Reinigen

Vor dem Reinigen grundsätzlich Netzstecker ziehen bzw. Sicherung abschalten oder herausschrauben.

Keinen Dampf- oder Dampfdruckreiniger verwenden. Der heiße Dampf kann die Oberflächen und die Elektrik beschädigen – Stromschlaggefahr!

Reinigungswasser darf nicht in die Kontrollarmatur und Beleuchtung gelangen. Zur Reinigung des gesamten Gerätes außer der Türdichtung eignet sich lauwarmes Wasser mit einem milden, leicht desinfizierenden Reinigungsmittel, z. B. Handspülmittel. Ungeeignet sind sand-, scheuermittel- oder säurehaltige Putzmittel bzw. chem. Lösungsmittel.

Die Türdichtung nur mit klarem Wasser abwischen und danach gründlich trockenreiben.

Wenn möglich, sollte alle zwei Jahre auch der Wärmetauscher (schwarzes Gitter) auf der Geräterückseite mit einem Pinsel oder Staubsauger gereinigt werden. Das erhält die volle Leistungsfähigkeit des Gerätes und spart Strom.

*Wichtige Pflegehinweise für die Edelstahloberflächen

Dem Gerät liegt eine Probepackung des Pflegemittels „Chromol“ bei.

UM DAS HOCHWERTIGE AUSSEHEN IHRES GERÄTES DAUERHAFT ZU ERHALTEN, BEHANDELN SIE DIE EDELSTAHLLOBERFLÄCHEN DES GERÄTES SOFORT NACH DEM AUFSTELLEN MIT DEM FLÜSSIGEN PFLEGEMITTEL "CHROMOL". WIEDERHOLEN SIE DIESE PFLEGE IN REGELMÄSSIGEN ABSTÄNDEN.

Das Mittel ist im Handel unter dem Namen „Chromol“ oder bei Ihrem Kundendienst unter der

Ident-Nr. 310359 als 500 ml Sprühflasche

Um die Oberflächen nicht zu beschädigen, auf keinen Fall kratzende Schwämme, Metallbürsten, scharfkantige Gegenstände

Reinigen

oder Scheuermittel benutzen. Auch chemisch aggressive Reinigungsmittel wie Abtausprays, Backofensprays, Lösungsmittel oder Fleckentferner dürfen Sie nicht verwenden.

Achtung!

Außerhalb der Reichweite von Kindern aufbewahren.

Niemals auf Oberflächen verwenden, die in Kontakt mit Lebensmitteln kommen.

Nicht auf heißen Oberflächen verwenden. Enthält alifatische Kohlenwasserstoffe, Öle und aromatische Verbindungen.

Energiespartips

- Gerät in einem kühlen, gut belüfteten Raum aufstellen, vor direkter Sonnenbestrahlung schützen und nicht im Bereich einer Wärmequelle (Heizkörper etc.) anordnen.
- Die Be- und Entlüftungsöffnungen des Gerätes nicht zustellen.
- Warme Speisen erst nach dem Abkühlen in den Gefrierschrank geben.
- Zum Auftauen Gefrierwaren in den Kühlraum legen. Sie nutzen damit die Kälte, die in der Gefrierware steckt, zur Kühlung der Lebensmittel im Kühlraum.
- Zum Be- oder Entladen Gerätetüren so kurz wie möglich öffnen. Je kürzer die Gerätetür offensteht, um so geringer ist die Eisbildung an den Gefrierrosten.
- Wärmetauscher (schwarzes Gitter) auf der Geräterückseite alle zwei Jahre reinigen.

* nicht bei allen Modellen

Hinweise zu Betriebsgeräuschen

Betriebsgeräusche

Um die gewählte Temperatur konstant zu halten, schaltet Ihr Gerät von Zeit zu Zeit den Kompressor ein.

Die dabei entstehenden Geräusche sind funktionsbedingt.

Sie verringern sich automatisch, sobald das Gerät die Betriebstemperatur erreicht hat.

Das **Brummen** kommt vom Motor (Kompressor). Es kann kurzfristig etwas lauter werden, wenn sich der Motor einschaltet.

Das **Blubbern, Gurgeln** oder **Surren** kommt vom Kältemittel, das durch die Rohre fließt.

Das **Klicken** ist immer dann zu hören, wenn der Thermostat den Motor ein- oder ausschaltet.

Knackgeräusche können auftreten, wenn...

- die automatische Abtauung erfolgt
- sich das Gerät abkühlt bzw. erwärmt (Materialausdehnungen)

Bei einem Mehrzonen- oder Nofrost-Gerät kann ein **leises Rauschen** von der Luftströmung im Geräte-Innenraum herrühren.

Sollten die funktionsbedingten Geräusche zu laut sein, hat dies womöglich einfache Ursachen, die sich vielfach ganz leicht beheben lassen.

Das Gerät steht uneben

Bitte richten Sie das Gerät mit Hilfe einer Wasserwaage eben ein. Verwenden Sie dazu die Schraubfüße oder legen Sie etwas unter.

Das Gerät „steht an“

Bitte rücken Sie das Gerät von anstehenden Möbeln oder Geräten weg.

Schubladen, Körbe oder Abstellflächen wackeln oder klemmen

Prüfen Sie bitte die herausnehmbaren Teile und setzen Sie sie eventuell neu ein.

Flaschen oder Gefäße berühren sich

Rücken Sie bitte die Flaschen oder Gefäße leicht auseinander.

Kleine Störungen selbst beheben

Nicht jede Störung ist ein Fall für den Kundendienst. Oft ist nur eine Kleinigkeit zu beheben. Prüfen Sie deshalb bitte, bevor Sie den Kundendienst rufen, ob Sie auf selbst beheben können.

In solchen Fällen muß nämlich auch während der Garantiezeit der volle Aufwand des Monteureinsatzes berechnet werden.

Wenn die Lämpchen zur Temperaturwahl (Bild 2/3 und 6) nicht leuchten:

Prüfen Sie bitte, ob Strom vorhanden ist, der Stecker richtig in der Steckdose sitzt und ob das Gerät eingeschaltet ist.

Wenn die Kühlraumbeleuchtung nicht funktioniert:

- Die Glühlampe ist defekt. Netzstecker ziehen, Abdeckung (Bild 11/A) abnehmen, Glühlampe max. 15 W, 230 V, Sockel E14 des gleichen Typs auswechseln.
- Der Lichtschalter klemmt (Bild 11/B). Prüfen Sie, ob er sich bewegen läßt. Wenn nicht, rufen Sie bitte den Kundendienst.

Wenn nach längerem Betrieb das "alarma"-Lämpchen leuchtet:

Störung, im Gefrierraum ist es zu warm!

Mögliche Ursachen der Störung:

- Der Luftspalt oben am Gerät bzw. im Sockel ist verdeckt,
- die Gefrierraumtür ist nicht richtig geschlossen,
- es wurden frische Lebensmittel ohne Supergefrieren eingefroren,
- es wurden zu viele frische Lebensmittel auf einmal zum Gefrieren eingelagert,
- hohe Umgebungstemperatur.

Nach Beheben der Störung erlischt das "alarma"-Lämpchen, wenn der Gefrierraum seine Betriebstemperatur wieder erreicht hat.

Wenn die Gefrierraumtür lange Zeit offen war und nun der Gefrierraum seine eingestellte Temperatur nicht mehr erreicht,

Kundendienst

Typenschild

Bild 12

Bitte geben Sie bei der Anforderung des Kundendienstes die E-Nummer und die FD-Nummer an.

Beide Ziffern finden Sie im schwarz-umrandeten Feld des Typenschildes unten links im Kühlraum neben der Gemüseschale.

Die Anschrift und die Telefonnummer des Kundendienstes finden Sie im Kundendienststellen-Verzeichnis oder im amtlichen Telefonbuch.

Kleine Störungen selbst beheben

ist der Verdampfer (Kälteerzeuger) so stark vereist, daß das vollautomatische Abtausystem die Eismenge nicht mehr abtauen kann. In diesem Fall Gefrierwaren aus dem Gerät herausnehmen und gut isoliert an einem kühlen Platz lagern.

Gerät ausschalten und Gefrierraumtür offen lassen. Nach ca. 12 Stunden ist das Eis im Kühlsystem abgetaut. Gerät wieder einschalten und Gefriergut einlegen.

Kann die Störung anhand der zuvor aufgeführten Hinweise nicht beseitigt werden, rufen Sie bitte in jedem Fall den Kundendienst.

Öffnen Sie die Türen nicht unnötig oft, damit Kälteverlust vermieden wird.

Führen Sie keine weiteren Arbeiten, vor allem an den elektrischen Teilen des Gerätes, selbst aus.