

ITALIANO

INSTALLAZIONE / USO / MANUTENZIONE - IT

ENGLISH

INSTALLATION / USE / MAINTENANCE - GB

FRANÇAIS

INSTALLATION / USAGE / ENTRETIEN - FR

DEUTSCH

INSTALLATION / GEBRAUCH / WARTUNG - DE

ESPAÑOL

INSTALACIÓN / USO / MANUTENCIÓN - ES

PORTUGUÊS

INSTALAÇÃO / UTILIZAÇÃO / MANUTENÇÃO - PT

NEDERLANDS

INSTALLATIE / GEBRUIK / ONDERHOUD - NL

DANSK

INSTALLATION / BRUG / VEDLIGEHOLDELSE - DK

SUOMI

ASENNUS / KÄYTTÖ / HUOLTO - FI

SVENSKA

INSTALLATION / ANVÄNDNING / UNDERHÅLL - SE

NORSK

INSTALLASJON / BRUK / VEDLIKEHOLD - NO

SLOVENSKI

INSTALACIJA / UPORABA / VZDRŽEVANJE - SI

FO200FT - FO200FTFE - FO211FGT  
FO290TD - FO290TS - FO291TD - FO291TS  
FO300 - FO300L - FO311  
FO390TD - FO390TS - FO391TD - FO391TS  
VN555 - VN565



**SMEV®**

# SIMBOLOGIA

## ATTENZIONI E SIMBOLI DI SICUREZZA

Simboli di sicurezza che alertano sui potenziali rischi della sicurezza personale.  
Ubbidire a tutti i messaggi di sicurezza seguendo questi simboli:



ATTENZIONE

**ATTENZIONE**  
Pericolo di lesione o morte.



IMPORTANTE

**IMPORTANTE**  
Per evitare possibile lesione  
e/o guasti.

# INDICE

<b>INSTALLAZIONE</b>	<b>3</b>
PRECAUZIONI	3
FORO INCASSO	3
COLLEGAMENTO CAMINO	3
COLLEGAMENTO GAS	4
COLLEGAMENTO ELETTRICO	5
FISSAGGIO	5
<b>USO</b>	<b>6</b>
PRECAUZIONI	6
PANNELLO DI CONTROLLO	6
BRUCIATORI:	7
FORNO:	8
ACCENSIONE ELETTRONICA DEL FORNO (A SECONDA DEL MODELLO)	8
ACCENSIONE MANUALE DEL FORNO	8
REGOLAZIONE DELLA FIAMMA DEL FORNO CON TERMOSTATO	8
GRILL:	9
ACCENSIONE ELETTRONICA DEL GRILL (A SECONDA DEL MODELLO)	9
ACCENSIONE MANUALE DEL GRILL	9
REGOLAZIONE DELLA FIAMMA DEL GRILL	9
CONTROLLO VISIVO DELLA FIAMMA	9
GIRARROSTO	10
PIATTO GIREVOLE	10
BOMBOLA GAS	10
<b>MANUTENZIONE</b>	<b>11</b>
PULIZIA	11
INIETTORI	11
<b>FIGURE E DISEGNI TECNICI</b>	<b>122-131</b>

# PRECAUZIONI



**ATTENZIONE: QUESTA AVVERTENZA È COLLOCATA SULL'APPARECCHIO. QUESTO APPARECCHIO DEVE ESSERE INSTALLATO SECONDO LE REGOLAMENTAZIONI IN VIGORE E UTILIZZATO SOLAMENTE IN UN AMBIENTE BEN VENTILATO. CONSULTARE LE ISTRUZIONI PRIMA D'INSTALLARE E D'UTILIZZARE QUESTO APPARECCHIO. L'APPARECCHIO DEVE ESSERE INSTALLATO DA TECNICI SPECIALIZZATI.**



**QUESTO APPARECCHIO PUÒ ESSERE UTILIZZATO SOLTANTO PER LA COTTURA DI CIBI. QUALSIASI ALTRO USO È CONSIDERATO SCORRETTO E PERCIÒ PERICOLOSO. IL COSTRUTTORE NON È RESPONSABILE PER DANNI A COSE E PERSONE CAUSATE DA UNA NON CORRETTA INSTALLAZIONE O DA USO IMPROPRIO, INCORRETTO O IRRESPONSABILE.**



**PRIMA DELL'INSTALLAZIONE, VERIFICARE CHE LE CONDIZIONI LOCALI DI DISTRIBUZIONE (NATURA E PRESSIONE DEL GAS) E LO STATO DI REGOLAZIONE DELL'APPARECCHIO SIANO COMPATIBILI.**

**LE CONDIZIONI DI REGOLAZIONE DI QUESTO APPARECCHIO SONO RIPORTATE SULL'ETICHETTA (O SULLA TARGA DATI).**

**QUESTO APPARECCHIO NON È COLLEGATO AD UN DISPOSITIVO DI EVACUAZIONE DEI PRODOTTI DELLA COMBUSTIONE. ESSO DEVE ESSERE INSTALLATO E RACCORDATO CONFORMEMENTE ALLE REGOLE DI INSTALLAZIONE IN VIGORE. DEVE ESSERE DEDICATA UN'ATTENZIONE PARTICOLARE ALLE DISPOSIZIONI APPLICABILI IN MATERIA DI VENTILAZIONE.**

## FORO INCASSO



**L'APPARECCHIO DEVE ESSERE TENUTO LONTANO DA MATERIALI INFIAMMABILI.**

Questo forno appartiene alla CLASSE 3: APPARECCHIO DA INCASSO IN UNA CUCINA O IN UN PIANO DI LAVORO.

### **DISTANZE MINIME DA RISPETTARE DALLE PARETI**

Rispettare le distanze minime dalle pareti e dal pavimento come indicato in FIG. 1 - PAG. 122 a seconda del modello.

### **DIMENSIONI FORO D'INCASSO**

Effettuare un foro nel mobile come indicato nella FIG. 2 - PAG. 123 a seconda del modello.

Il mobile deve essere propriamente costruito in squadra con il piano di lavoro orizzontale e la facciata del mobile. Il foro di incasso del mobile deve essere propriamente in squadra.

Nel caso di aperture per aerazione del mobile evitare che materiali combustibili possano accedere alle stesse.

## COLLEGAMENTO CAMINO



**I MODELLI FO290TD - FO290TS - FO291TD - FO291TS - FO390TD - FO390TS - FO391TD - FO391TS DEVONO ESSERE COLLEGATI A UN CAMINO A TETTO.**

**DEVONO ESSERE UTILIZZATI SOLTANTO I TUBI E IL CAMINO INDICATI IN QUESTE ISTRUZIONI E SONO DISPONIBILI PRESSO I RIVENDITORI TRUMA O SMEV.**

**IL CAMINO E IL TUBO DI SCARICO FUMI DEVONO ESSERE TENUTI LONTANO DA MATERIALI CHE NON RESISTONO ALLA TEMPERATURA DI 120°C.**

- 1 Fissare l'attacco camino (K) con le 2 viti in dotazione come illustrato in FIG. 3 - PAG. 126 e proseguire con l'allacciamento del tubo e del camino.
- 2 Il camino a tetto deve essere montato verticalmente con inclinazione massima di 15°. Fare un foro  $\varnothing$  60mm sul tetto del mezzo in prossimità del forno. Se necessario introdurre sulla parete del foro una striscia di lamiera di spessore 1mm, in modo che il tetto non si deformi durante il fissaggio e rimanga impermeabile.
- 3 Introdurre il camino e fissarlo con il dado dall'interno del mezzo. Per garantire l'impermeabilità del tetto, stringere nuovamente il dado di fissaggio del camino dopo alcune ore di funzionamento del forno.
- 4 Collegare il tubo di scarico come indicato in FIG. 4 - PAG. 127. Infilare il tubo nel camino fino ad arresto e fissarlo con una vite autofilettante.
- 5 Fissare bene alle pareti il tubo di scarico ( $\varnothing$  55mm) e il tubo di protezione ( $\varnothing$  65mm) con le fascette per tutta la loro lunghezza.

## COLLEGAMENTO GAS



ATTENZIONE

**CONTROLLARE QUESTI DATI PRIMA DI ALLACCIARE L'APPARECCHIO ALLA BOMBOLA. I RIDUTTORI DI PRESSIONE DA UTILIZZARE FRA LA BOMBOLA E L'APPARECCHIO DEVONO ESSERE CONFORMI ALLE CATEGORIE INDICATE NELLA TABELLA SOTTOSTANTE.**

Questo apparecchio può funzionare con i gas seguenti e le relative pressioni di alimentazione. La categoria (o le categorie) secondo cui è stato regolato l'apparecchio è indicata chiaramente sull'etichetta identificativa incollata sull'apparecchio.

CATEGORIA E PAESI DI DESTINAZIONE	PRESSIONE GAS
I3B/P(30) AT BE DE DK FI GB NL NO PT SE SI	30 mbar Butano (G30) 30 mbar Propano (G31)
I3+ (28-30/37) BE CH ES FR GB IE IT PT SI	28-30 mbar Butano (G30) 37 mbar Propano (G31)

MODELLO	PORTATA TERMICA NOMINALE COMPLESSIVA	VOLUME D'ARIA NECESSARIA ALLA COMBUSTIONE
FO200FT - FO200FFE FO290TD - FO290TS FO300 - FO300L FO390TD - FO390TS	1,2 KW - 87 gr/h	2,4 m <sup>3</sup> /h
FO211FGT FO291TD - FO291TS - FO311 FO391TD - FO391TS VN555 - VN565	1,6 KW - 116 gr/h	3,2 m <sup>3</sup> /h



ATTENZIONE

**DURANTE LE OPERAZIONI DI INSTALLAZIONE E COLLEGAMENTO, IL TUBO CONDUTTORE DI GAS DELL'APPARECCHIO NON DEVE ESSERE SOGGETTO A TORSIONE, TRAZIONE O ALTRE SOLLECITAZIONI.**

Il collegamento della condotta del gas nell'apparecchio deve essere effettuato mediante tubo metallico rigido e raccordi a tenuta. Si può usare tubo flessibile ma deve essere:

- a) Sempre ispezionabile;
  - b) Protetto da possibili contatti con parti riscaldabili (come la parte sottostante dei bruciatori);
  - c) Protetto da qualsiasi sollecitazione (torsione, trazione, schiacciamento,...);
  - d) Protetto dalle parti mobili dell'incasso (es. un cassetto);
  - e) Di lunghezza massima di 1,5m;
  - f) Sostituito prima della sua data di scadenza;
- Una volta effettuato l'allacciamento verificare la tenuta del circuito gas usando un fluido non corrosivo per la ricerca di eventuali perdite. Non usare una soluzione di acqua e sapone. **NON UTILIZZARE FIAMME LIBERE.**

## COLLEGAMENTO ELETTRICO

Questo capitolo riguarda solo quei modelli dove è presente la scritta 12V  $\overline{\text{---}}$  sull'etichetta identificativa incollata sull'apparecchio.



IMPORTANTE

**QUESTO APPARECCHIO DEVE ESSERE COLLEGATO SOLAMENTE AD UN GENERATORE DI 12V  $\overline{\text{---}}$ . IL CIRCUITO DEVE ESSERE PROTETTO DA UN FUSIBILE NON SUPERIORE A 3 Ampere.**

**OSSERVARE LA CORRETTA POLARITÀ NELL' ALLACCIAMENTO!**



ATTENZIONE

**NON COLLEGARE ASSOLUTAMENTE L'APPARECCHIO ALLA TENSIONE DI RETE (230V~) CIÒ PROVOCHEREBBE LA DEFINITIVA DISTRUZIONE DEI COMPONENTI ED UN PERICOLO PER L'UTENTE.**

Per l'allacciamento dell'apparecchio usare un doppio cavetto rosso e nero da 1,5 mm<sup>2</sup> e connetterlo alla morsettiere posta nella parte posteriore dell'apparecchio. Il terminale rosso è il polo positivo ed il terminale nero è il polo negativo.

## FISSAGGIO



IMPORTANTE

**QUESTO APPARECCHIO DEVE ESSERE FISSATO AL MOBILE TRAMITE DELLE VITI COME DESCRITTO IN FIG. 5 - PAG. 128**

# PRECAUZIONI



IMPORTANTE

**QUESTO APPARECCHIO DEVE ESSERE UTILIZZATO SOLAMENTE DA PERSONE ADULTE RESPONSABILI. DURANTE ED IMMEDIATAMENTE DOPO L'UTILIZZO LE PARTI ACCESSIBILI POSSONO ESSERE CALDE; NON TOCCARLE E TENERE LONTANO I BAMBINI. TERMINATA LA COTTURA ASSICURARSI DI RIPORTARE LA/LE MANOPOLA/LE IN POSIZIONE DI CHIUSO. DOPO L'USO CHIUDERE IL RUBINETTO PRINCIPALE DELLA CONDUTTURA DEL GAS.**



ATTENZIONE

**QUESTO APPARECCHIO NON È DESTINATO ALL'USO DA PARTE DI PERSONE (INCLUSI I BAMBINI) CON RIDOTTE CAPACITÀ PSICHICHE O MOTORIE O CON MANCANZA DI ESPERIENZA E CONOSCENZA, A MENO CHE CI SIA UNA SUPERVISIONE O ISTRUZIONE SULL'USO DELL'APPARECCHIO DA PARTE DI UNA PERSONA RESPONSABILE PER LA LORO SICUREZZA. I BAMBINI DEVONO ESSERE SORVEGLIATI PER ASSICURARSI CHE NON GIOCHINO CON L'APPARECCHIO.**

**L'UTILIZZO DI UN APPARECCHIO DI COTTURA A GAS PORTA ALLA PRODUZIONE DI CALORE E DI UMIDITÀ NEL LOCALE IN CUI È INSTALLATO. FARE IN MODO DI GARANTIRE UNA BUONA AERAZIONE DELLA CUCINA: MANTENERE APERTE LE APERTURE DI AERAZIONE NATURALE O INSTALLARE UN DISPOSITIVO DI AERAZIONE MECCANICO (CAPPA DI ASPIRAZIONE MECCANICA).**

**UN UTILIZZO INTENSO E PROLUNGATO DELL'APPARECCHIO PUÒ RENDERE NECESSARIA UN'AERAZIONE SUPPLEMENTARE, PER ESEMPIO L'APERTURA DI UNA FINESTRA O UN'AERAZIONE PIÙ EFFICACE, PER ESEMPIO AUMENTANDO LA POTENZA DELL'EVENTUALE ASPIRAZIONE MECCANICA.**



IMPORTANTE

**PRIMA DI CUOCERE ALIMENTI PER LA PRIMA VOLTA LASCIARE ACCESO ALLA MASSIMA PORTATA SIA IL FORNO CHE IL GRILL. IL FORNO PER UN TEMPO DI ALMENO 30 MINUTI E IL GRILL PER UN TEMPO DI 15-20 MINUTI.**

# PANNELLO DI CONTROLLO

I simboli seguenti indicano il bruciatore che corrisponde alla manopola.

NOTA: Modelli diversi potrebbero avere manopole e simboli diversi.



QUESTO SIMBOLO SI TROVA VICINO ALLA MANOPOLA DEL BRUCIATORE FORNO



QUESTO SIMBOLO SI TROVA VICINO ALLA MANOPOLA DEL BRUCIATORE GRILL

I simboli seguenti indicano la regolazione del bruciatore che corrisponde alla posizione della manopola.

NOTA: Modelli diversi potrebbero avere manopole e simboli diversi.



GAS CHIUSO



FIAMMA GRANDE



FIAMMA PICCOLA

1 - 2 - 3 - 4 - 5 - 6

TEMPERATURE FORNO



GRILL

## ALTRI SIMBOLI



PULSANTE DI ACCENSIONE ELETTRONICA



IMPORTANTE

QUESTO SIMBOLO È COLLOCATO IN MODO BEN VISIBILE VICINO ALLA MANOPOLA DEL FORNO IN TUTTI QUEI MODELLI CON ACCENSIONE ELETTRONICA AZIONABILE PREMENDO LA MANOPOLA A FONDO



INTERRUTTORE LAMPADA



INTERRUTTORE GIRARROSTO



INTERRUTTORE PIATTO GIREVOLE

## BRUCIATORI

Di seguito le caratteristiche dei bruciatori riferiti ai vari modelli:

MODELLO	PORTATA TERMICA			
	FORNO		GRILL	
	Kw	gr/h	Kw	gr/h
FO200FT	1,2	87		
FO200FTFE	1,2	87		
FO211FGT	1,2	87	1,6	116
FO290TD	1,2	87		
FO290TS	1,2	87		
FO291TD	1,2	87	1,6	116
FO291TS	1,2	87	1,6	116
FO300	1,2	87		

MODELLO	PORTATA TERMICA			
	FORNO		GRILL	
	Kw	gr/h	Kw	gr/h
FO300L	1,2	87		
FO311	1,2	87	1,6	116
FO390TD	1,2	87		
FO390TS	1,2	87		
FO391TD	1,2	87	1,6	116
FO391TS	1,2	87	1,6	116
VN555			1,6	116
VN565			1,6	116

**FORNO****IMPORTANTE**

**L'ACCENSIONE DEL BRUCIATORE DEVE ESSERE EFFETTUATA SOLO CON LA PORTA COMPLETAMENTE APERTA.**

**ATTENZIONE**

**ALL'INTERNO DEL FORNO LA GRIGLIA, LA LECCARDA (VASSOIO) O IL TEGAME DEVONO ESSERE POSIZIONATI IN MODO TALE CHE NON VADANO A CONTATTO DIRETTO CON LE FIAMME.**

**SE LA FIAMMA DEL BRUCIATORE SI SPEGNE ACCIDENTALMENTE CHIUDERE LA MANOPOLA DEL GAS E ATTENDERE UN MINUTO PRIMA DI RIACCENDERE.**

**- ACCENSIONE ELETTRONICA DEL FORNO (A SECONDA DEL MODELLO)**

Per generare la fiamma, premere a fondo la manopola di comando e girarla in posizione da 1 a 6. Contemporaneamente schiacciare il pulsante accensione elettronica (in quei modelli con il simbolo ★ sulla porta, il pulsante di accensione non è visibile e viene azionato schiacciando a fondo la manopola). Una volta generata la fiamma, tenere premuta la manopola per qualche secondo in modo che la fiamma resti accesa.

**IMPORTANTE**

**SE IL BRUCIATORE NON SI ACCENDE IMMEDIATAMENTE RIPETERE L'OPERAZIONE DOPO OGNUNO DEI SEGUENTI SUGGERIMENTI:**

- PROCEDERE CON L'ACCENSIONE MANUALE
- CONTROLLARE CHE CI SIA GAS NELLA BOMBOLA

**SE L'APPARECCHIO NON FUNZIONA ASSOLUTAMENTE CHIUDERE IL RUBINETTO DI ARRIVO DEL GAS E CONTATTARE IL RIVENDITORE.**

**- ACCENSIONE MANUALE DEL FORNO**

L'accensione manuale viene utilizzata in assenza di accensione elettronica o in caso di guasto della stessa.

Per generare la fiamma, premere a fondo la manopola di comando e girarla in posizione da 1 a 6. Contemporaneamente accendere il bruciatore con un fiammifero o accendigas. Una volta generata la fiamma, tenere premuta la manopola per qualche secondo in modo che la fiamma resti accesa.

**IMPORTANTE**

**SE IL BRUCIATORE NON SI ACCENDE IMMEDIATAMENTE CONTROLLARE CHE CI SIA GAS NELLA BOMBOLA.**

**SE L'APPARECCHIO NON FUNZIONA ASSOLUTAMENTE CHIUDERE IL RUBINETTO DI ARRIVO DEL GAS E CONTATTARE IL RIVENDITORE.**

**- REGOLAZIONE DELLA FIAMMA DEL FORNO CON TERMOSTATO**

POSIZIONI	1	2	3	4	5	6
TEMPERATURE	130° C	160° C	180° C	200° C	220° C	240° C

La fiamma del bruciatore del forno, appena acceso, resta alla portata massima in tutte le posizioni della manopola e diminuisce automaticamente alla portata minima quando la temperatura impostata del forno viene raggiunta.



**GRILL**

IMPORTANTE

**L'ACCENSIONE DEL BRUCIATORE DEVE ESSERE EFFETTUATA SOLO CON LA PORTA COMPLETAMENTE APERTA.**



ATTENZIONE

**SE IL BRUCIATORE NON SI ACCENDE IMMEDIATAMENTE RILASCIARE LA MANOPOLA E RIPETERE L'OPERAZIONE DOPO ALMENO 10 SECONDI.**

**LE PARTI ACCESSIBILI POSSONO AVERE TEMPERATURE ELEVATE QUANDO VIENE UTILIZZATO IL GRILL, TENERE LONTANO I BAMBINI.**

**DURANTE IL FUNZIONAMENTO LA PORTA DEVE ESSERE SEMPRE APERTA E IL PARACALORE COMPLETAMENTE ESTRATTO (FIG. 6 - PAG. 130).**

**NON UTILIZZARE MAI IL GRILL PER UN TEMPO SUPERIORE A 25 MINUTI. IL GRILL NON PUO' ESSERE UTILIZZATO COME UN FORNO.**

**SE LA FIAMMA DEL BRUCIATORE SI SPEGNE ACCIDENTALMENTE CHIUDERE LA MANOPOLA DEL GAS E ATTENDERE UN MINUTO PRIMA DI RIACCENDERE.**

**- ACCENSIONE ELETTRONICA DEL GRILL (A SECONDA DEL MODELLO)**

Per generare la fiamma, premere a fondo la manopola di comando e girarla in posizione GRILL o in posizione fiamma grande. Contemporaneamente schiacciare il pulsante accensione elettronica (in quei modelli con il simbolo ★ sulla porta, il pulsante di accensione non è visibile e viene azionato schiacciando la manopola). Una volta generata la fiamma, tenere premuta la manopola per qualche secondo in modo che la fiamma resti accesa.



IMPORTANTE

**SE IL BRUCIATORE NON SI ACCENDE IMMEDIATAMENTE RIPETERE L'OPERAZIONE DOPO OGNUNO DEI SEGUENTI SUGGERIMENTI:**

- PROCEDERE CON L'ACCENSIONE MANUALE
- CONTROLLARE CHE CI SIA GAS NELLA BOMBOLA

**SE L'APPARECCHIO NON FUNZIONA ASSOLUTAMENTE CHIUDERE IL RUBINETTO DI ARRIVO DEL GAS E CONTATTARE IL RIVENDITORE.**

**- ACCENSIONE MANUALE DEL GRILL**

L'accensione manuale viene utilizzata in assenza di accensione elettronica o in caso di guasto della stessa.

Per generare la fiamma, premere a fondo la manopola di comando e girarla in posizione GRILL o in posizione di fiamma grande. Contemporaneamente accendere il bruciatore con un fiammifero o accendigas. Una volta generata la fiamma, tenere premuta la manopola per qualche secondo in modo che la fiamma resti accesa.



IMPORTANTE

**SE IL BRUCIATORE NON SI ACCENDE IMMEDIATAMENTE CONTROLLARE CHE CI SIA GAS NELLA BOMBOLA.**

**SE L'APPARECCHIO NON FUNZIONA ASSOLUTAMENTE CHIUDERE IL RUBINETTO DI ARRIVO DEL GAS E CONTATTARE IL RIVENDITORE.**

**- REGOLAZIONE DELLA FIAMMA DEL GRILL**

Per i modelli VN555 e VN565:  
per regolare la fiamma ruotare la manopola nella posizione desiderata.

Per tutti gli altri modelli:  
il grill deve essere utilizzato solamente alla portata termica nominale.

**CONTROLLO VISIVO DELLA FIAMMA**

A seconda del tipo di gas utilizzato, l'aspetto della fiamma è il seguente:

**Propano (G31):** fiamma con il dardo interno blu ed il contorno nitido.

**Butano (G30):** fiamma con lievi punte gialle all'accensione del bruciatore le quali si intensificano man mano che il bruciatore si riscalda.

# GIRARROSTO

Accendere il bruciatore del forno come indicato nel capitolo FORNO. Posizionare la manopola di comando nella posizione desiderata. Introdurre la leccarda con il girarrosto montato come indicato in FIG. 7 - PAG. 130. Premere l'apposito interruttore per far funzionare il motore del girarrosto.

# PIATTO GIREVOLE



IMPORTANTE

**IL PIATTO GIREVOLE DEVE ESSERE UTILIZZATO SOLO CON IL GRILL.**

Accendere il bruciatore del grill come indicato nel capitolo GRILL. Introdurre la leccarda con il piatto girevole come indicato in FIG. 8 - PAG. 131. Premere l'apposito interruttore per far funzionare il motore del piatto girevole.

# BOMBOLA GAS



IMPORTANTE

**L'IMPIEGO DI GAS E/O DI UNA PRESSIONE DIVERSA DA QUANTO PRESCRITTO DALLA SMEV PUO' DETERMINARE CONDIZIONI ANOMALE DI FUNZIONAMENTO DELL'APPARECCHIO PERTANTO LA SMEV DECLINA OGNI RESPONSABILITA' DERIVANTE DALL'USO SCORRETTO DELL'APPARECCHIO.**

Le bombole di gas che possono essere usate sono le più comuni nel paese in cui viene utilizzato l'apparecchio. Il gas da usare è indicato chiaramente all'esterno dell'imballo e sull'etichetta indelebile incollata sul retro dell'apparecchio. In ogni caso osservare le seguenti indicazioni: Le bombole di gas devono essere disposte nell'apposito vano in posizione verticale dotate di valvola e riduttore di pressione e l'accesso non deve essere ostacolato. La sostituzione delle bombole deve poter essere eseguita senza impedimento e con facilità.

**ATTENZIONE! Al momento della sostituzione della bombola gas occorre prendere le seguenti precauzioni:**

- chiudere i rubinetti dell'apparecchio;
- accertarsi che nelle vicinanze non vi sia nessuna fiamma o fuoco;
- chiudere la valvola della bombola gas da sostituire;
- svitare il riduttore della bombola esaurita, toglierla dall'apposito vano. Procedere in senso inverso per la sostituzione. Verificare eventuali perdite di gas usando un fluido non corrosivo. Non usare una soluzione di acqua e sapone.

**NON UTILIZZARE FIAMME LIBERE;**

- accendere i bruciatori e verificare il corretto funzionamento, in caso negativo rivolgersi ad un tecnico autorizzato.

**CHIUDERE L'ALIMENTAZIONE DEL GAS ALLA BOMBOLA DOPO L'USO.**

## FUGHE DI GAS

Consigliamo di utilizzare un rivelatore elettronico omologato di fughe di gas.

Se si avverte odore di gas:

- Aprire le finestre, ed immediatamente far uscire tutte le persone dal camper, caravan ecc.
- Non toccare interruttori elettrici, accendere fiammiferi o fare qualsiasi cosa che potrebbe infiammare il gas.
- Spegnerne ogni fiamma libera.
- Chiudere la valvola della bombola o serbatoio del gas, non aprire la valvola finché la perdita di gas non è stata individuata ed eliminata.
- Contattare un tecnico autorizzato.

# PULIZIA



ATTENZIONE

**PRIMA DI INIZIARE LA PULIZIA, SPEGNERE L'APPARECCHIO, SCOLLEGARLO DALLA RETE ELETTRICA ED ATTENDERE CHE SI SIA RAFFREDDATO.**



IMPORTANTE

**LE SUPERFICI CALDE IN CONTATTO CON ACQUA FREDDA O UNO STRACCIO UMIDO POSSONO DANNEGGIARSI. NON USARE PRODOTTI ABRASIVI, CORROSIVI, A BASE DI CLORO, PAGLIETTA O LANA D'ACCIAIO. NON LASCIARE SOSTANZE ACIDE O ALCALINE (ACETO, SALE, SUCCO DI LIMONE ECC.) SULLE SUPERFICI DELL'APPARECCHIO. SUPERFICI IN ACCIAIO INOSSIDABILE E PARTI SMALTATE: LAVARE CON ACQUA E SAPONE O DETERSIVO NEUTRO, RISCIAQUARE ED ASCIUGARE. UTILIZZARE SPUGNE E STRACCI PULITI.**



ATTENZIONE

**NON USARE PER LA PULIZIA MATERIALI RUVIDI ABRASIVI O RASCHIETTI METALLICI AFFILATI PER PULIRE LE PORTE DI VETRO DEL FORNO DATO CHE POSSONO GRAFFIARE LA SUPERFICIE E CAUSARE LA FRANTUMAZIONE DEL VETRO.**

**NON UTILIZZARE PULITORI A VAPORE PER LA PULIZIA DELL'APPARECCHIO.**

# INIETTORI



ATTENZIONE

**LE ATTIVITA' DEVONO ESSERE FATTE DA PERSONALE AUTORIZZATO. DOPO TALE OPERAZIONE SI DECLINA OGNI RESPONSABILITA' DERIVANTE DALL'INTERVENTO STESSO.**

La rimozione ed il fissaggio degli iniettori deve essere eseguita mantenendo bloccato (mediante un utensile) il portainiettore (FIG. 9 - PAG. 131).

BRUCIATORE	Ø INIETTORE (mm)	N° STAMPIGLIATO
FORNO	0,53	53
GRILL	0,62	62

# SYMBOLS

## WARNINGS AND SAFETY SYMBOLS

The safety symbols utilised identify possible hazards to users.  
Always respect all safety warnings identified with these symbols:



WARNING

**DANGER**  
Hazard of injury or death.



CAUTION

**CAUTION**  
To prevent possible injury  
and / or damage

# INDEX

<b>INSTALLATION</b>	<b>13</b>
SAFETY WARNINGS	13
CABINET APERTURE	13
INSTALLING THE FLUE	13
CONNECTING TO GAS SUPPLY	14
WIRING – CONNECTING TO ELECTRICITY SUPPLY	15
FIXTURE	15
<b>USE</b>	<b>16</b>
SAFETY WARNINGS	16
CONTROLS	16
BURNERS:	17
OVEN:	18
ELECTRONIC IGNITION OVEN (DEPENDING ON MODEL)	18
MANUAL IGNITION OVEN	18
OVEN FLAME REGULATION WITH THERMOSTAT	18
GRILL:	19
ELECTRONIC IGNITION GRILL (DEPENDING ON MODEL)	19
MANUAL IGNITION GRILL	19
FLAME REGULATION GRILL	19
VISUAL FLAME CONTROL	19
SPIT	20
ROTATING PLATE	20
GAS CYLINDERS/ BOTTLES	20
<b>MAINTENANCE</b>	<b>21</b>
CLEANING	21
INJECTORS	21
<b>FIGURES AND TECHNICAL DRAWINGS</b>	<b>122-131</b>

# SAFETY WARNINGS



**WARNING: THIS WARNING IS AFFIXED TO THE APPLIANCE. THIS APPLIANCE MUST BE INSTALLED IN ACCORDANCE WITH REGULATIONS IN FORCE AND ONLY USED IN AN ADEQUATELY VENTILATED AREA. ALWAYS READ THE INSTRUCTIONS PROVIDED IN FULL BEFORE INSTALLING AND USING THIS APPLIANCE. THIS APPLIANCE MUST BE INSTALLED BY SPECIALIST GAS SERVICE ENGINEERS.**



WARNING

**THIS APPLIANCE IS DESIGNED AND MANUFACTURED FOR COOKING FOOD ONLY. ANY OTHER USE IS CONSIDERED IMPROPER AND INCORRECT CREATING HAZARDOUS CONDITIONS. THE MANUFACTURER DECLINES ALL RESPONSIBILITY FOR DAMAGE TO THINGS OR INJURIES TO PERSONS CAUSED BY INCORRECT INSTALLATION AND / OR INCORRECT AND IMPROPER USE.**



CAUTION

**BEFORE INSTALLING CHECK THAT LOCAL GAS (GAS QUALITY AND PRESSURE) AND THE APPLIANCE REGULATORS ARE COMPATIBLE WITH THE APPLIANCE.**

**GAS REGULATING SPECIFICATIONS FOR THIS APPLIANCE ARE PROVIDED ON THE LABEL AFFIXED TO THE APPLIANCE (OR ON THE SERIAL PLATE).**

**THIS APPLIANCE IS NOT CONNECTED TO A FUME EXTRACTION FLUE FOR EXTRACTING PRODUCTS OF COMBUSTION. IT MUST BE INSTALLED AND CONNECTED CONFORMING TO INSTALLATION REGULATIONS IN FORCE. IT IS OF UTMOST IMPORTANCE TO RESPECT LEGISLATION REGARDING VENTILATION.**

## CABINET APERTURE



WARNING

**THE APPLIANCE MUST FITTED AT AN APPROPRIATE AND SAFE DISTANCE FROM FLAMMABLE MATERIALS.**

This oven has a CLASS 3 grading: BUILT-IN APPLIANCE FOR KITCHENS OR WORKTOPS.

### MINIMUM DISTANCES FROM WALLS TO BE RESPECTED

Always respect the minimum distances, depending on model, from walls and floor as illustrated in FIG. 1 - PG. 122.

### SIZE OF CABINET APERTURE

Cut-out a hole in the cabinet as illustrated in FIG. 2 - PG. 123 size will depend on appliance model.

The cabinet must be appropriately constructed and aligned horizontally with the worktop and with the unit. The cabinet aperture must be perfectly squared and aligned.

If there are apertures for cabinet ventilation, prevent flammable materials from entering.

## INSTALLING THE FLUE



WARNING

**MODELS FO290TD - FO290TS - FO291TD - FO291TS - FO390TD - FO390TS FO391TD - FO391TS MUST BE DUCTED TO A ROOF MOUNTED FLUE.**

**ONLY INSTALL THE TYPE OF DUCTING AND FLUE DESCRIBED IN THESE INSTRUCTIONS WHICH CAN BE SOURCED AT SMEV OR TRUMA RETAILERS.**

**THE FLUE AND FUME DUCTING MUST BE POSITIONED AT A SAFE DISTANCE FROM MATERIALS WHICH ARE NOT RESISTANT TO TEMPERATURES OF 120°C.**

- 1 Mount the flue attachment (K) and secure in place with the 2 fixture screws provided as illustrated in FIG. 3 - PG. 126 and then proceed with connecting the ducting to the flue.
- 2 The roof mounted flue must be positioned vertically with a maximum inclination of 15°. Drill a 60mm  $\varnothing$  hole in the roof of the vehicle in proximity of the oven. To avoid damaging or denting the roof when installing the flue and to ensure sealing if required mount a 1mm thickness metal plate to the wall with the hole.
- 3 Install the flue and from the inside of the vehicle secure in place with the nut. To guarantee the roof is sealed and does not leak, after the oven has been on for several hours re-tightened the flue fixture nut.
- 4 Mount and install the ducting as illustrated in FIG. 4 - PG. 127. Feed the ducting into the flue until it stops and secure in place with a self-tapping screw.
- 5 Using ties secure the ducting ( $\varnothing$  55mm) and the protective tubing ( $\varnothing$  65mm) for their entire lengths to the walls.

## CONNECTING TO GAS SUPPLY



WARNING

**CHECK THESE SPECIFICATIONS BEFORE CONNECTING THE APPLIANCE TO THE GAS CYLINDER /BOTTLE. THE PRESSURE REGULATORS CONNECTED BETWEEN THE GAS CYLINDER AND APPLIANCE MUST CONFORM WITH THE CATEGORIES GIVEN IN THE TABLE BELOW.**

This appliance is designed for running off the following types of gas at the corresponding operating pressures. The gas category (or categories) of the appliance is given on the specifications label affixed to the appliance.

CATEGORY AND COUNTRY OF DESTINATION	GAS PRESSURE
I3B/P(30) AT BE DE DK FI GB NL NO PT SE SI	30 mbar Butane (G30) 30 mbar Propane (G31)
I3+ (28-30/37) BE CH ES FR GB IE IT PT SI	28-30 mbar Butane (G30) 37 mbar Propane (G31)

MODEL	TOTAL NOMINAL THERMAL CAPACITY	AIR VOLUME REQUIRED FOR COMBUSTION
FO200FT - FO200FFFE FO290TD - FO290TS FO300 - FO300L FO390TD - FO390TS	1,2 KW - 87 gr/h	2,4 m <sup>3</sup> /h
FO211FGT FO291TD - FO291TS - FO311 FO391TD - FO391TS VN555 - VN565	1,6 KW - 116 gr/h	3,2 m <sup>3</sup> /h



WARNING

**WHEN INSTALLING AND CONNECTING THE APPLIANCE TO THE GAS SUPPLY, ENSURE THAT THE GAS SUPPLY HOSE IS NOT TWISTED, STRETCHED OR SUBJECTED TO ANY FORM OF STRAIN WHICH COULD CREATE A HAZARD.**

The gas supply pipe connected to the appliance must be a rigid metal pipe with sealed fittings. It is possible to fit a flexible hose, however, in this case the following conditions must be respected:

- a) The hose can be accessed easily for inspection;
- b) The hose must be protected against coming into contact with parts which heat up (for example parts underneath the burners);
- c) The hose must be protected against being damaged (twisting, pulling, trapping,...);
- d) The hose must be protected against being trapped by moving parts (e.g. drawers);
- e) The hose must not have a length over 1.5 m;
- f) The hose must be replaced before its expiry date;

Once the appliance has been connected to the gas supply check for gas leaks utilising a non-corrosive fluid. Do not use a water and soap solution. **NEVER USE A FLAME TO CHECK FOR GAS LEAKS.**

## CONNECTING TO ELECTRICITY SUPPLY

This chapter refers only to models with the wording 12 V  $\overline{\text{---}}$  on the appliance specifications label affixed to the appliance.



CAUTION

**THIS APPLIANCE MUST BE CONNECTED TO A 12 V  $\overline{\text{---}}$  POWER PACK ONLY. THE CIRCUIT MUST BE FITTED WITH A SAFETY FUSE NOT HIGHER THAN 3 AMP.**

**WHEN WIRING THE APPLIANCE RESPECT CORRECT POLARITY!**



WARNING

**IT IS OF UTMOST IMPORTANCE NEVER TO CONNECT THIS APPLIANCE TO MAINS VOLTAGE (230 V~) WHICH IRREVERSIBLY DAMAGES APPLIANCE COMPONENTS AND CREATES A HAZARD TO THE USER.**

To connect the appliance use a 1.5 mm<sup>2</sup> double red and black wire and wire to the terminal junction box located at the rear of the appliance. The red terminal is the positive pole and the black terminal is the negative pole.

## FIXTURE



CAUTION

**THIS APPLIANCE MUST BE FITTED AND SECURED TO THE CABINET UTILISING FIXTURE SCREWS AS ILLUSTRATED IN FIG. 5 - PG. 128.**

# SAFETY WARNINGS



CAUTION

**THIS APPLIANCE MUST ONLY BE USED BY RESPONSIBLE ADULTS. DURING USE AND IMMEDIATELY AFTER USE THE BURNER AND OTHER ACCESSIBLE PARTS MAY BE HOT; DO NOT TOUCH THESE PARTS AND ALWAYS KEEP CHILDREN AT A SAFE DISTANCE. AFTER USING THE APPLIANCE ENSURE THE KNOB/KNOBS ARE OFF. AFTER USE ALWAYS SHUT OFF THE GAS SUPPLY AT THE MAIN GAS TAP.**



WARNING

**THIS APPLIANCE MUST NOT BE USED BY PERSONS (INCLUDING CHILDREN) WHO SUFFER FROM PSYCHICAL AND MOTORY RELATED DISORDERS OR WHO ARE NOT FAMILIAR WITH OR WHO HAVE NO EXPERIENCE WITH THE APPLIANCE UNLESS UNDER SUPERVISION OR ARE BEING INSTRUCTED ON HOW TO USE THE APPLIANCE BY THE PERSON RESPONSIBLE FOR THEIR SAFETY. CHILDREN MUST ALWAYS BE SUPERVISED TO PREVENT THEM FROM PLAYING WITH THE APPLIANCE.**

**THE USE OF GAS APPLIANCES GENERATES HEAT AND MOISTURE IN THE IMMEDIATE AREA. ALWAYS ENSURE A GOOD VENTILATION IN THE COOKING AREA: KEEP ALL AIR VENTS OPEN FOR NATURAL VENTILATION OR INSTALL AN EXTRACTOR FAN (COOKERHOOD).**

**DUE TO INTENSIVE USE OF THE APPLIANCE IT MAY BE NECESSARY TO INCREASE VENTILATION SUCH AS OPENING A WINDOW OR INCREASING COOKERHOOD (EXTRACTOR FAN) SPEED.**



CAUTION

**BEFORE COOKING FOOD IN THE OVEN FOR THE FIRST TIME TURN THE OVEN ON AND LIGHT AND LEAVE ON AT MAXIMUM TEMPERATURE FOR AT LEAST 30 MINUTES. BEFORE COOKING FOOD WITH THE GRILL TURN ON AND LIGHT AND LEAVE ON FOR 15-20 MINUTES.**

## CONTROLS

The following symbols identify which knob corresponds to which burner.

NOTE: Different models may have different knobs and different symbols.



THIS SYMBOL IS POSITIONED NEAR THE OVEN BURNER KNOB



THIS SYMBOL IS POSITIONED NEAR THE GRILL BURNER KNOB

The following symbols are for burner flame regulation and correspond to the position of the knob.

NOTE: Different models may have different knobs and different symbols.



GAS OFF



HIGH FLAME



LOW FLAME

1 - 2 - 3 - 4 - 5 - 6

OVEN TEMPERATURE



GRILL



## OTHER SYMBOLS



PUSHBUTTON ELECTRONIC IGNITION



CAUTION

THIS SYMBOL IS AFFIXED IN A CLEARLY VISIBLE POSITION NEAR THE OVEN CONTROL KNOB FOR ALL MODELS FITTED WITH ELECTRONIC IGNITION WHICH IS ACTIVATED BY MAINTAINING THE CONTROL KNOB PRESSED.



PUSHBUTTON LIGHT



SPIT FUNCTION SWITCH



SWITCH FOR ROTATING PLATE

## BURNERS

Technical specifications for burners referring to appliance model:

MODEL	THERMAL CAPACITY			
	OVEN		GRILL	
	Kw	gr/h	Kw	gr/h
FO200FT	1,2	87		
FO200FTFE	1,2	87		
FO211FGT	1,2	87	1,6	116
FO290TD	1,2	87		
FO290TS	1,2	87		
FO291TD	1,2	87	1,6	116
FO291TS	1,2	87	1,6	116
FO300	1,2	87		

MODEL	THERMAL CAPACITY			
	OVEN		GRILL	
	Kw	gr/h	Kw	gr/h
FO300L	1,2	87		
FO311	1,2	87	1,6	116
FO390TD	1,2	87		
FO390TS	1,2	87		
FO391TD	1,2	87	1,6	116
FO391TS	1,2	87	1,6	116
VN555			1,6	116
VN565			1,6	116

**OVEN**

CAUTION

**THE OVEN BURNER MUST BE IGNITED ONLY WITH THE OVEN DOOR FULLY OPEN.**



WARNING

**THE WIRE SHELF, DRIP TRAY AND OVEN DISH WHEN IN THE OVEN MUST BE POSITIONED SO AS TO AVOID COMING INTO CONTACT WITH THE FLAMES.**

**IF THE BURNER FLAME GOES OUT ACCIDENTALLY TURN OFF THE GAS KNOB AND WAIT ONE MINUTE BEFORE RE-IGNITING.**

**- ELECTRONIC IGNITION OVEN (DEPENDING ON MODEL)**

To ignite burner, push-in and turn the control knob to a position from 1 to 6 and maintaining the knob pushed at the same time press the electronic ignition pushbutton (for models that have ★ affixed to the oven door the electronic ignition button is not visible and is activated by pressing the gas knob down). Once the burner is alight maintain the knob in this position for a few seconds to ensure the flame remains alight.



CAUTION

**IF THE BRUNER DOES NOT IGNITE IMMEDIATELY REPEAT IGNITION AFTER HAVING FOLLOWED EACH STEP BELOW:**

- PROCEED WITH MANUAL IGNITION
- CHECK THERE IS SUFFICIENT GAS IN THE GAS BOTTLE.

**IF THE APPLIANCE STILL DOES NOT IGNITE SHUT OFF THE GAS SUPPLY AT THE MAIN GAS TAP AND CONTACT YOUR LOCAL DEALER.**

**- MANUAL IGNITION OVEN**

Manual ignition when the appliance is not fitted with the electronic ignition feature or in the event of failure in the electronic ignition.

To ignite burner, gently push-in and turn the control knob to a position from 1 to 6 and maintaining the knob pushed at the same time light the burner with a match or gas lighter. Once the burner is alight maintain the knob in this position for a few seconds to ensure the flame remains alight.



CAUTION

**IF THE BURNER DOES NOT IGNITE IMMEDIATELY CHECK THERE IS SUFFICIENT GAS IN THE GAS BOTTLE.**

**IF THE APPLIANCE STILL DOES NOT IGNITE SHUT OFF THE GAS SUPPLY AT THE MAIN GAS TAP AND CONTACT YOUR LOCAL DEALER.**

**- OVEN FLAME REGULATION WITH THERMOSTAT**

POSITIONS	1	2	3	4	5	6
TEMPERATURE	130° C	160° C	180° C	200° C	220° C	240° C

When the oven burner is ignited the flame remains at high flame in all knob positions. When the oven reaches the set temperature the flame automatically goes down to low flame.

**GRILL**

CAUTION

**THE GRILL BURNER MUST BE IGNITED ONLY WITH THE DOOR FULLY OPEN.**



WARNING

**IF THE BURNER DOES NOT IGNITE IMMEDIATELY, RELEASE THE KNOB WAIT FOR AT LEAST 10 SECONDS AND IGNITE AGAIN.**

**AS ACCESSIBLE PARTS MAY BE VERY HOT WHEN USING THE GRILL KEEP CHILDREN AT A SAFE DISTANCE FROM GRILL.**

**WHEN USING THE GRILL THE DOOR MUST BE KEPT OPEN AND WITH THE HEAT GUARD FULLY EXTRACTED (FIG. 6 - PG. 130).**

**NEVER USE THE GRILL FOR MORE THAN 25 MINUTES. THE GRILL CANNOT BE USED AS AN OVEN.**

**IF THE BURNER FLAME GOES OUT ACCIDENTALLY TURN OFF THE GAS KNOB AND WAIT ONE MINUTE BEFORE RE-IGNITING.**

**- ELECTRONIC IGNITION GRILL (DEPENDING ON MODEL)**

To ignite burner, gently push-in and turn the control knob to position GRILL or HIGH FLAME and maintaining the knob pushed at the same time press the electronic ignition button (for models with the ★ symbol affixed to the door, the ignition button is not visible and is activated by pressing the knob down). Once the burner is alight maintain the knob in this position for a few seconds to ensure the flame remains alight.



CAUTION

**IF THE BRUNER DOES NOT IGNITE IMMEDIATELY REPEAT IGNITION AFTER HAVING FOLLOWED EACH STEP BELOW:**

- **PROCEED WITH MANUAL IGNITION**
- **CHECK THERE IS SUFFICIENT GAS IN THE GAS BOTTLE.**

**IF THE APPLIANCE STILL DOES NOT IGNITE SHUT OFF THE GAS SUPPLY AT THE MAIN GASTAP AND CONTACT YOUR LOCAL DEALER.**

**- MANUAL IGNITION GRILL**

Manual ignition when the appliance is not fitted with the electronic ignition feature or in the event of failure in the electronic ignition.

To ignite burner, gently push-in and turn the control knob to position GRILL or HIGH FLAME and maintaining the knob pushed at the same time light the burner with a match or gas lighter. Once the burner is alight maintain the knob in this position for a few seconds to ensure the flame remains alight.



CAUTION

**IF THE BURNER DOES NOT IGNITE IMMEDIATELY CHECK THERE IS SUFFICIENT GAS IN THE GAS BOTTLE.**

**IF THE APPLIANCE STILL DOES NOT IGNITE SHUT OFF THE GAS SUPPLY AT THE MAIN GASTAP AND CONTACT YOUR LOCAL DEALER.**

**- FLAME REGULATION GRILL**

For models VN555 and VN565:  
to regulate flame turn the knob to the desired cooking flame.

For all other models:  
the grill is to be used only at its rated thermal capacity.

**VISUAL FLAME CONTROL**

Depending on the type of gas used the flame should be:

**Propane (G31):** blue flame without yellow tips.

**Butane (G30):** flame with yellow tips when ignited which becomes more intense in colour as the burner heats.

## SPIT

Ignite the oven as described in the chapter OVEN. Turn the gas knob to the required position. Insert the drip tray with the spit already installed as illustrated in FIG. 7 - PG. 130. Press the spit button to turn on the spit motor.

## ROTATING PLATE



CAUTION

**THE ROTATING PLATE CAN BE USED WITH THE GRILL ONLY**

Ignite the grill burner as described in the chapter GRILL. Position the drip tray with the rotating plate as illustrated in FIG. 8 - PG. 131. Press the purpose button to turn on rotating plate motor.

## GAS CYLINDERS/BOTTLES



CAUTION

**NEVER OPERATE THE APPLIANCE WITH GAS AND OR AT GAS PRESSURES DIFFERENT TO THOSE INDICATED BY SMEV AS THIS COULD CAUSE IRREGULAR AND INCORRECT OPERATION. SMEV DECLINES ALL RESPONSIBILITY FOR DAMAGE OR INJURY CAUSED BY AN INCORRECT OR IMPROPER USE OF THE APPLIANCE.**

The appliance runs off standard gas bottles which can be found in the country of use. The type of gas to use is clearly marked on the packaging and on the specifications label affixed to the rear of the appliance. However always respect the following instructions: gas bottles must always be located and positioned in the compartment provided for this purpose. They must always be vertical and fitted with a pressure regulator and easily accessible and not obstructed. Do not obstruct or impede access to the gas bottle to permit quick and easy access when replacing.

**WARNING!: When replacing the gas bottle always take the following precautions:**

- a) close all gas knobs;
- b) make sure there are no flames or fires in proximity of the gas bottle;
- c) close the gas valve on the bottle to be replaced;
- d) unscrew the pressure regulator on the empty bottle and remove the bottle from the purpose compartment. This procedure is inverted for fitting a new bottle. Check for gas leaks using a non-corrosive fluid/solution. Do not use a water and soap solution. **NEVER USE A FLAME TO CHECK FOR GAS LEAKS;**
- e) ignite the burners to check they function correctly. If there are problems, call in an authorised gas service engineer.

**AFTER APPLIANCE USE ALWAYS TURN OFF THE GAS TAP ON THE BOTTLE.**

### GAS LEAKS

We recommend the use of an electronic and homologated gas detector for checking for gas leaks. If there is a smell of gas;

- a) immediately open the windows and evacuate the vehicle or caravan.
- b) do not turn on or off light switches or other electronic and electric appliances, do not light matches or lighters or anything that could cause the gas to ignite;
- c) put out any flames
- d) shut off the valve on the gas bottle or cylinder. Do not re-open this valve unless the gas leak has been identified and eliminated.
- e) contact a specialised gas service engineer.

# CLEANING



WARNING

**BEFORE CLEANING THE APPLIANCE ALWAYS TURN IT OFF AND DISCONNECT FROM POWER SUPPLY AND WAIT UNTIL IT HAS COOLED DOWN.**



CAUTION

**SURFACES THAT ARE STILL HOT CAN BE DAMAGED IF THEY COME INTO CONTACT WITH COLD WATER OR A DAMP CLOTH. NEVER USE ABRASIVE, CORROSIVE OR CHLORINE BASED CLEANING PRODUCTS. NEVER USE STEEL OR PLASTIC SCOURING PADS. NEVER LEAVE DEPOSITS OF ACID OR ALKALINE SUBSTANCES (VINEGAR, SALT, LEMON JUICE ETC.) ON SURFACES OF THE APPLIANCE. STAINLESS STEEL SURFACES AND ENAMELLED PARTS: CLEAN WITH A WATER AND SOAP OR NEUTRAL DETERGENT SOLUTION, RINSE AND DRY. USE CLEAN SPONGES OR CLOTHS TO CLEAN.**



WARNING

**NEVER USE ABRASIVE AND / OR COARSE CLEANING MATERIALS OR METAL BRUSHES TO CLEAN THE GLASS OVEN DOOR AS THESE MATERIALS SCRATCH THE GLASS SURFACE WITH THE RISK OF SHATTERING THE GLASS.**

**NEVER USE STEAM CLEANERS TO CLEAN THE APPLIANCE.**

# INJECTORS



WARNING

**CLEANING OR REPLACING GAS INJECTORS MUST ONLY BE PERFORMED BY AUTHORISED AND QUALIFIED GAS SERVICE ENGINEERS. THE MANUFACTURER DECLINES ALL RESPONSIBILITY IN REGARD.**

When removing and mounting the injectors the injector holder must be held in place with the aid of tool (FIG. 9 - PG. 131).

BURNER	Ø INJECTOR (mm)	STAMPED N.
OVEN	0,53	53
GRILL	0,62	62

# SYMBOLOLOGIE

## ATTENTION ET SYMBOLES DE SECURITE

Les symboles de sécurité qui avertissent sur les risques potentiels de la sécurité personnelle. Respecter tous les messages de sécurité en suivant ces symboles:



ATTENTION

ATTENTION  
Danger de lésion ou de mort.



IMPORTANT

IMPORTANT  
Pour éviter les lésions possibles et/ou les possibilités de panne.

# TABLE DES MATIERES

<b>INSTALLATION</b>	<b>23</b>
PRECAUTIONS	23
OUVERTURE POUR ENCASTREMENT	23
RACCORDEMENT CHEMINEE	23
RACCORDEMENT AU GAZ	24
BRANCHEMENT ELECTRIQUE	25
FIXATION	25
<b>USAGE</b>	<b>26</b>
PRECAUTIONS	26
TABLEAU DE COMMANDE	26
BRULEURS:	27
FOUR:	28
ALLUMAGE ELECTRONIQUE DU FOUR (SELON LE MODELE)	28
ALLUMAGE MANUEL DU FOUR	28
REGLAGE DE LA FLAMME DU FOUR AVEC THERMOSTAT	28
GRIL:	29
ALLUMAGE ELECTRONIQUE DU GRIL (SELON LE MODELE)	29
ALLUMAGE MANUEL DU GRIL	29
REGLAGE DE LA FLAMME DU GRIL	29
CONTROLE VISUEL DE LA FLAMME	29
TOURNE-BROCHE	30
PLATEAU TOURNANT	30
BOUTEILLE DE GAZ	30
<b>ENTRETIEN</b>	<b>31</b>
NETTOYAGE	31
INJECTEURS	31
<b>FIGURES ET DESSINS TECHNIQUES</b>	<b>I22-I31</b>

# PRECAUTIONS



**ATTENTION: CET AVERTISSEMENT SE TROUVE SUR L'APPAREIL. CET APPAREIL DOIT ETRE INSTALLE CONFORMEMENT AUX REGLEMENTATIONS EN VIGUEUR ET UTILISE UNIQUEMENT DANS UN MILIEU BIEN AERE. CONSULTER LES INSTRUCTIONS AVANT D'INSTALLER ET D'UTILISER CET APPAREIL. L'APPAREIL DOIT ETRE INSTALLE PAR DES TECHNICIENS SPECIALISES.**



ATTENTION

**CET APPAREIL PEUT ETRE UTILISE UNIQUEMENT POUR LA CUISSON D'ALIMENTS. TOUT AUTRE USAGE EST CONSIDERE COMME INCORRECT ET DONC DANGEREUX. LE CONSTRUCTEUR NE SERA PAS CONSIDERE RESPONSABLE DES DOMMAGES CAUSES AUX BIENS OU AUX PERSONNES DUS A UNE MAUVAISE INSTALLATION OU A UN USAGE IMPROPRE, INCORRECT OU IRRRESPONSABLE DE L'APPAREIL.**



IMPORTANT

**AVANT D'INSTALLER L'APPAREIL, VERIFIER QUE LES CONDITIONS LOCALES DE DISTRIBUTION (NATURE ET PRESSION DU GAZ) ET LES CONDITIONS DE REGLAGE DE L'APPAREIL SOIENT COMPATIBLES.**

**LES CONDITIONS DE REGLAGE DE CET APPAREIL SONT INDIQUEES SUR L'ETIQUETTE (OU SUR LA PLAQUETTE DES DONNEES).**

**CET APPAREIL N'EST PAS RACCORDE A UN DISPOSITIF D'EVACUATION DES PRODUITS DE LA COMBUSTION. IL DOIT ETRE INSTALLE ET RACCORDE CONFORMEMENT AUX REGLES D'INSTALLATION EN VIGUEUR. IL FAUT FAIRE PARTICULIEREMENT ATTENTION AUX DISPOSITIONS APPLICABLES EN MATIERE DE VENTILATION.**

## OUVERTURE POUR L'ENCASTREMENT



ATTENTION

**L'APPAREIL NE DOIT PAS ETRE INSTALLE PRES DE MATERIAUX INFLAMMABLES.**

Ce four appartient à la CLASSE 3: APPAREIL A ENCASTREMENT DANS UNE CUISINE OU SOUS UN PLAN DE TRAVAIL.

### DISTANCES MINIMUM A RESPECTER ENTRE LES PAROIS ET LE FOUR

Respecter les distances minimum entre les parois, le sol et le four comme indiqué sur la FIG. 1 - PAGE 122 en fonction du modèle.

### DIMENSIONS DU FOUR A ENCASTREMENT

Effectuer un orifice dans le meuble comme indiqué dans la FIG. 2 - PAGE 123 selon le modèle. Le meuble doit être construit en équerre avec le plan de travail horizontal et la façade du meuble. L'ouverture pour l'encastrement du meuble doit être en équerre.

En cas d'ouverture pour l'aération du meuble, éviter que des matériaux combustibles puissent y avoir accès.

## RACCORDEMENT CHEMINEE



ATTENTION

**LES MODELES FO290TD - FO290TS - FO291TD - FO291TS - FO390TD - FO390TS - FO391TD - FO391TS DOIVENT ETRE RACCORDES A UNE CHEMINEE SUR LE TOIT.**

**IL FAUT UTILISER UNIQUEMENT LES TUYAUX ET LA CHEMINEE INDiques DANS CES INSTRUCTIONS ET QUI SONT DISPONIBLES AUPRES DES REVENDEURS TRUMA OU SMEV.**

**LA CHEMINEE ET LE TUYAU EVACUATION DES FUMees DOIVENT ETRE INSTALLEES LOIN DE TOUT MATERIEL QUI NE RESISTE PAS A UNE TEMPERATURE DE 120°C.**

- 1 Fixer l'attache cheminée (K) avec les 2 vis en dotation comme illustré sur la FIG. 3 - PAGE 126 et continuer en raccordant le tuyau et la cheminée.
- 2 La cheminée sur le toit doit être montée verticalement avec une inclinaison maximum de 15°. Faire un trou  $\varnothing$  60mm sur le toit du véhicule à proximité du four. Si nécessaire introduire sur la paroi du four une bande en tôle d'une épaisseur de 1mm, de sorte que le toit ne se déforme pas pendant la fixation et qu'il reste imperméable.
- 3 Introduire la cheminée et la fixer avec l'écrou depuis l'intérieur du véhicule. Pour garantir l'imperméabilité du toit, serrer à nouveau l'écrou de fixation de la cheminée après quelques heures de fonctionnement du four.
- 4 Brancher le tuyau de déchargement comme indiqués sur la FIG. 4. - PAGE 127. Enfiler le tuyau dans la cheminée jusqu'à l'arrêt et le bloquer avec une vis autotaraudeuse.
- 5 Bien fixer aux parois le tuyau d'évacuation ( $\varnothing$  55mm) et le tuyau de protection ( $\varnothing$  65mm) avec les serre-tubes sur toute la longueur.

## RACCORDEMENT AU GAZ



ATTENTION

**CONTROLLER CES DONNEES AVANT DE RACCORDER L'APPAREIL A LA BOUTEILLE DE GAZ. LES REDUCTEURS DE PRESSION A UTILISER ENTRE LA BOUTEILLE ET L'APPAREIL DOIVENT ETRE CONFORMES AUX CATEGORIES INDIQUEES DANS LE TABLEAU CI-DESSOUS.**

Cet appareil peut fonctionner avec les gaz suivants et les pressions d'alimentation correspondantes. La catégorie (ou les catégories) selon lesquelles l'appareil a été réglé, est indiquée clairement sur l'emballage et sur l'étiquette d'identification collée sur l'appareil.

CATEGORIE ET PAYS DE DESTINATION	PRESSION DU GAZ
I3B/P(30) AT BE DE DK FI GB NL NO PT SE SI	30 mbar Butane (G30) 30 mbar Propane (G31)
I3+ (28-30/37) BE CH ES FR GB IE IT PT SI	28-30 mbar Butane (G30) 37 mbar Propane (G31)

MODELE	CAPACITE THERMIQUE NOMINALE TOTALE	VOLUME D'AIR NECESSAIRE A LA COMBUSTION
FO200FT - FO200FFE FO290TD - FO290TS FO300 - FO300L FO390TD - FO390TS	1,2 KW - 87 gr/h	2,4 m <sup>3</sup> /h
FO211FGT FO291TD - FO291TS - FO311 FO391TD - FO391TS VN555 - VN565	1,6 KW - 116 gr/h	3,2 m <sup>3</sup> /h



ATTENTION

**PENDANT LES OPERATIONS D'INSTALLATION ET DE BRANCHEMENT, LE TUYAU D'ENTREE DU GAZ DE L'APPAREIL NE DOIT PAS ETRE SUJET A DES TORSIONS, DES TRACTIONNS OU D'AUTRES CONTRAINTES.**

Le raccordement du tuyau d'entrée du gaz à l'appareil doit être effectué uniquement au moyen de tuyau métallique rigide et de raccords étanches. On peut utiliser un tuyau flexible à condition que:



- a) il soit toujours possible de le contrôler;
  - b) il soit protégé contre tout contact avec des parties chauffantes (comme la partie qui se trouve sous les brûleurs);
  - c) il soit protégé contre toute contrainte (torsion, traction, écrasement,...);
  - d) il soit protégé contre les parties mobiles de l'encastrement (ex. un tiroir);
  - e) D'une longueur maximum de 1,5m;
  - f) il soit remplacé avant sa date de péremption;
- Après avoir effectué le raccordement, vérifier l'étanchéité du circuit en utilisant un fluide non corrosif pour la recherche des fuites éventuelles. Ne pas utiliser une solution d'eau et de savon.

**NE PAS UTILISER DE FLAMMES LIBRES.**

## BRANCHEMENT ELECTRIQUE

Ce chapitre concerne uniquement les modèles dotés de l'inscription 12V $\overline{\text{---}}$  sur l'étiquette signalétique collée sur l'appareil.



IMPORTANT

**CET APPAREIL PEUT ETRE UNIQUEMENT BRANCHE A UN GENERATEUR DE 12V $\overline{\text{---}}$ .  
LE CIRCUIT DOIT ETRE PROTEGE PAR UN FUSIBLE NON SUPERIEUR A 3 Ampères.**

**RESPECTER LES POLARITES PENDANT LE BRANCHEMENT!**



ATTENTION

**NE JAMAIS BRANCHER L'APPAREIL A LA TENSION DE RESEAU (230V~) CECI  
PROVOQUERAIT LA DESTRUCTION DEFINITIVE DES ELEMENTS ET METTRAIT EN  
DANGER L'UTILISATEUR.**

Pour brancher l'appareil, utiliser un double câble rouge et noir de 1,5 mm<sup>2</sup> et le brancher à la boîte à bornes qui se trouve sur la partie arrière de l'appareil. La borne rouge est le pôle positif et la borne noire est le pôle négatif.

## FIXATION



IMPORTANT

**CET APPAREIL DOIT ETRE FIXE AU MEUBLE A L'AIDE DES VIS EN DOTATION  
COMME DECRIT DANS LA FIG. 5 - PAG. 128.**

# PRECAUTIONS



**CET APPAREIL DOIT ETRE UTILISE UNIQUEMENT PAR DES ADULTES RESPONSABLES. PENDANT L'UTILISATION ET IMMEDIATEMENT APRES, LES PARTIES ACCESSIBLES PEUVENT ETRE CHAUDES; NE PAS LES TOUCHER ET TENIR LES ENFANTS A DISTANCE. A LA FIN DE LA CUISSON, NE PAS OUBLIER DE REPLACER LE/LES BOUTON/S SUR LA POSITION ETEINT. APRES L'USAGE, FERMER LE ROBINET PRINCIPAL DU TUYAU DE GAZ.**



**CET APPAREIL N'EST PAS DESTINE A ETRE UTILISE PAR DES PERSONNES (Y COMPRIS LES ENFANTS) DONT LES CAPACITES PSYCHIQUES OU PHYSIQUES SONT REDUITES OU QUI MANQUENT D'EXPERIENCE, SANS LA SUPERVISION OU L'INSTRUCTION A L'USAGE DE L'APPAREIL PAR UNE PERSONNE RESPONSABLE DE LEUR SECURITE. LES ENFANTS DOIVENT ETRE SURVEILLES POUR EVITER QU'ILS NE JOUENT AVEC L'APPAREIL.**

**L'UTILISATION D'UN APPAREIL AU GAZ PRODUIT DE LA CHALEUR, DE L'HUMIDITE DANS LE LOCAL OU IL EST INSTALLE. IL FAUDRA DONC GARANTIR UNE BONNE AERATION DE LA CUISINE: MAINTENIR LES OUVERTURES D'AERATION NATURELLE OUVERTES OU INSTALLER UN DISPOSITIF D'AERATION MECANIQUE (HOTTE D'ASPIRATION MECANIQUE).**

**UNE UTILISATION INTENSE ET PROLONGEE DE L'APPAREIL PEUT RENDRE NECESSAIRE UNE AERATION SUPPLEMENTAIRE, PAR EXEMPLE L'OUVERTURE D'UNE FENETRE OU L'INTRODUCTION D'UNE AERATION PLUS EFFICACE, PAR EXEMPLE EN AUGMENTANT LA PUISSANCE DE L'EVENTUELLE ASPIRATION MECANIQUE.**



**AVANT DE CUIRE DES ALIMENTS POUR LA PREMIERE FOIS, LAISSER ALLUMER A L'INTENSITE MAXIMUM LE FOUR AINSI QUE LE GRIL. LE FOUR PENDANT AU MOINS 30 MINUTES ET LE GRIL PENDANT 15-20 MINUTES.**

# TABLEAU DE COMMANDE

Les symboles suivants indiquent le brûleur correspondant au bouton de commande.  
REMARQUE: selon le modèle les boutons et les symboles peuvent être différents.



CE SYMBOLE SE TROUVE PRES DU BOUTON DU BRULEUR FOUR



CE SYMBOLE SE TROUVE PRES DU BOUTON DU BRULEUR GRIL

Les symboles suivants indiquent les réglages qui correspondent à la position du bouton.  
REMARQUE: Des modèles différents pourraient avoir des symboles et des boutons différents.



GAZ FERME



GRANDE FLAMME



PETITE FLAMME

1 - 2 - 3 - 4 - 5 - 6

TEMPERATURES DU FOUR



GRIL

## AUTRES SYMBOLES



BOUTON D'ALLUMAGE ELECTRONIQUE



IMPORTANT

CE SYMBOLE EST PLACE DE FAÇON BIEN VISIBLE PRES DU BOUTON DU FOUR POUR TOUS LES MODELES AVEC ALLUMAGE ELECTRONIQUE ACTIONNE EN APPUYANT A FOND SUR LE BOUTON



INTERRUPTEUR LAMPE



INTERRUPTEUR TOURNE-BROCHE



INTERRUPTEUR POUR PLAT TOURNANT

## BRULEURS

Ci-dessous, on indique les caractéristiques des différents brûleurs en fonction des modèles:

MODELE	CAPACITE THERMIQUE			
	FOUR		GRILL	
	Kw	gr/h	Kw	gr/h
FO200FT	1,2	87		
FO200FTFE	1,2	87		
FO211FGT	1,2	87	1,6	116
FO290TD	1,2	87		
FO290TS	1,2	87		
FO291TD	1,2	87	1,6	116
FO291TS	1,2	87	1,6	116
FO300	1,2	87		

MODELE	CAPACITE THERMIQUE			
	FOUR		GRILL	
	Kw	gr/h	Kw	gr/h
FO300L	1,2	87		
FO311	1,2	87	1,6	116
FO390TD	1,2	87		
FO390TS	1,2	87		
FO391TD	1,2	87	1,6	116
FO391TS	1,2	87	1,6	116
VN555			1,6	116
VN565			1,6	116

**FOUR**

**L'ALLUMAGE DU BRULEUR DOIT ETRE EFFECTUE UNIQUEMENT AVEC LA PORTE COMPLETEMENT OUVERTE.**



**A L'INTERIEUR DU FOUR LA GRILLE, LA LECHEFRITE (PLATEAU) OU LE PLAT DOIVENT ETRE POSITIONNES DE TELLE SORTE QU'ILS N'ENTRENT PAS EN CONTACT DIRECT AVEC LES FLAMMES.**

**SI LA FLAMME DU BRULEUR S'ETEINT ACCIDENTELLEMENT, ETEINDRE LE BOUTON DU GAZ ET ATTENDRE UNE MINUTE AVANT DE RALLUMER.**

**- ALLUMAGE ELECTRONIQUE DU FOUR (SELON LE MODELE)**

Pour produire la flamme, appuyer à fond sur le bouton de commande et le tourner en le plaçant sur une position entre 1 et 6. Simultanément appuyer sur le bouton de l'allumage électronique (pour les modèles qui ont le symbole ★ sur la porte, le bouton d'allumage n'est pas visible et est actionné quand on appuie à fond sur le bouton de commande). Quand on a produit la flamme, maintenir la pression sur le bouton pendant quelques secondes de sorte que la flamme reste allumée.



**SI LE BRULEUR NE S'ALLUME PAS IMMEDIATEMENT, REPETER L'OPERATION APRES AVOIR SUIVIS LES CONSEILS SUIVANTS:**

- PROCEDER A L'ALLUMAGE MANUEL
- CONTROLER QU'IL Y AIT DU GAZ DANS LA BOUTEILLE

**SI L'APPAREIL NE FONCTIONNE ABSOLUMENT PAS, FERMER LE ROBINET D'ENTREE DU GAZ ET CONTACTER VOTRE REVENDEUR.**

**- ALLUMAGE MANUEL DU FOUR**

L'allumage manuel s'utilise en absence d'allumage électronique ou en cas de panne de celui-ci.

Pour produire une flamme, appuyer à fond sur le bouton de commande et le tourner sur une position entre 1 et 6. Simultanément allumer le brûleur avec une allumette ou un allume-gaz. Après avoir produit la flamme, maintenir le bouton enfoncé pendant quelques secondes de sorte que la flamme reste allumée.



**SI LE BRULEUR NE S'ALLUME PAS IMMEDIATEMENT, CONTROLER QU'IL Y AIT DU GAZ DANS LA BOUTEILLE.**

**SI L'APPAREIL NE FONCTIONNE ABSOLUMENT PAS, FERMER LE ROBINET D'ENTREE DU GAZ ET CONTACTER VOTRE REVENDEUR.**

**- REGLAGE DE LA FLAMME DU FOUR AVEC THERMOSTAT**

POSITIONS	1	2	3	4	5	6
TEMPERATURES	130° C	160° C	180° C	200° C	220° C	240° C

La flamme du brûleur du four, à l'allumage, reste à la capacité maximum sur toutes les positions du bouton et diminue automatiquement à la capacité minimum quand le four rejoint la température programmée.

**GRIL**

IMPORTANT

**L'ALLUMAGE DU BRÛLEUR DOIT ÊTRE EFFECTUÉ UNIQUEMENT AVEC LA PORTE DU FOUR COMPLÈTEMENT OUVERTE.**



ATTENTION

**SI LE BRÛLEUR NE S'ALLUME PAS IMMÉDIATEMENT, RELÂCHER LA PRESSION SUR LE BOUTON ET RÉPÉTER L'OPÉRATION APRÈS 10 SECONDES AU MOINS.**

**LES PARTIES ACCESSIBLES PEUVENT AVOIR DES TEMPÉRATURES ÉLEVÉES QUAND ON UTILISE LE GRIL, TENIR LES ENFANTS À DISTANCE.**

**PENDANT LE FONCTIONNEMENT LA PORTE DOIT TOUJOURS ÊTRE OUVERTE ET LA PLAQUE DE PROTECTION CONTRE LA CHALEUR COMPLÈTEMENT SORTIE (FIG. 6 - PAGE 130).**

**NE JAMAIS UTILISER LE GRIL POUR DES TEMPS DE CUISSON SUPÉRIEURS À 25 MINUTES. LE GRIL NE PEUT PAS ÊTRE UTILISÉ COMME UN FOUR.**

**SI LA FLAMME DU BRÛLEUR S'ÉTEINT ACCIDENTELLEMENT, ÉTEINDRE LE BOUTON DU GAZ ET ATTENDRE UNE MINUTE AVANT DE LE RALLUMER.**

**- ALLUMAGE ÉLECTRONIQUE DU GRIL (SELON LE MODÈLE)**

Pour produire la flamme, appuyer à fond sur le bouton de commande et le tourner sur la position GRIL ou sur la position grande flamme. Appuyer simultanément sur le bouton d'allumage électronique. (Pour les modèles dotés du symbole \* inscrit sur la porte du four, le bouton d'allumage électronique n'est pas visible et est actionné à travers la pression du bouton de commande) Quand la flamme est allumée, maintenir le bouton appuyé pendant quelques secondes de sorte que la flamme reste allumée.



IMPORTANT

**SI LE BRÛLEUR NE S'ALLUME PAS IMMÉDIATEMENT, RÉPÉTER L'OPÉRATION APRÈS AVOIR SUIVIS LES CONSEILS SUIVANTS:**

- PROCÉDER À L'ALLUMAGE MANUEL
- CONTRÔLER QU'IL Y AIT DU GAZ DANS LA BOUTEILLE

**SI L'APPAREIL NE FONCTIONNE ABSOLUMENT PAS, FERMER LE ROBINET D'ENTRÉE DU GAZ ET CONTACTER VOTRE REVENDÉUR.**

**- ALLUMAGE MANUEL DU GRIL**

L'allumage manuel s'utilise en absence d'allumage électronique ou en cas de panne de celui-ci.

Pour produire la flamme, appuyer à fond sur le bouton de commande et le tourner sur la position GRIL ou grande flamme. Allumer simultanément le brûleur avec une allumette ou un allume-gaz. Quand la flamme est allumée, maintenir le bouton appuyé pendant quelques secondes de sorte que la flamme reste allumée.



IMPORTANT

**SI LE BRÛLEUR NE S'ALLUME PAS IMMÉDIATEMENT, CONTRÔLER QU'IL Y AIT DU GAZ DANS LA BOUTEILLE.**

**SI L'APPAREIL NE FONCTIONNE ABSOLUMENT PAS, FERMER LE ROBINET D'ENTRÉE DU GAZ ET CONTACTER VOTRE REVENDÉUR.**

**- RÉGLAGE DE LA FLAMME DU GRIL**

Pour les modèles VN555 et VN565:  
pour régler la flamme, tourner le bouton sur la position désirée.

Pour tous les autres modèles:  
le gril doit être utilisé uniquement à la capacité thermique nominale.

**CONTROLE VISUEL DE LA FLAMME**

En fonction du type de gaz utilisé, l'aspect de la flamme est le suivant:

**Propane (G31):** Le dard intérieur de la flamme doit être bleu et le contour net.

**Butane (G30):** A l'allumage du brûleur la flamme a de légères pointes jaunes qui s'intensifient au fur et à mesure que le brûleur se réchauffe.

# TOURNEBROCHE

Allumer le brûleur du four comme indiqué dans le chapitre FOUR. Placer le bouton de commande sur la position désirée. Introduire la lèche-frite avec le tournebroche installé comme indiqué dans la FIG. 7 - PAGE 130. Appuyer sur l'interrupteur spécifique pour faire fonctionner le moteur du tourne-broche.

# PLATEAU TOURNANT



IMPORTANT

**LE PLATEAU TOURNANT DOIT ETRE UTILISE UNIQUEMENT AVEC LE GRIL.**

Allumer le brûleur du gril comme indiqué dans le chapitre GRIL. Introduire la lèche-frite avec le plateau tournant comme indiqué sur la FIG. 8 - PAGE 131. Appuyer sur l'interrupteur spécifique pour faire fonctionner le moteur du plateau tournant.

# BOUTEILLE DE GAZ



IMPORTANT

**L'UTILISATION D'AUTRES GAZ ET/OU D'UNE PRESSION DIFFERENTE DE CEUX/CELLE PRESCRITE PAR SMEV PEUT DETERMINER DES CONDITIONS DE FONCTIONNEMENT ANORMALES DE L'APPAREIL, LA MAISON SMEV DECLINE DONC TOUTE RESPONSABILITE DERIVANT DE L'USAGE INCORRECT DE L'APPAREIL.**

Les bouteilles de gaz qui peuvent être utilisées sont les plus communes dans le pays où est installé l'appareil. Le gaz à utiliser est indiqué clairement à l'extérieur de l'emballage et sur l'étiquette indélébile collée à l'arrière de l'appareil. Dans tous les cas, respecter les indications suivantes: Les bouteilles de gaz doivent être placées dans le compartiment en position verticale munies de soupape et de réducteur de pression et l'accès ne doit pas être gêné. La substitution de la bouteille doit pouvoir être effectuée sans obstacle et avec facilité.

**ATTENTION!: Au moment de la substitution de la bouteille de gaz, prendre les précautions suivantes:**

- fermer les robinets de l'appareil;
- s'assurer qu'il n'y a pas de flamme ou de feu aux alentours;
- fermer la soupape de la bouteille de gaz à remplacer;
- dévisser les réducteurs de la bouteille vide, l'enlever du compartiment spécifique. Procéder dans le sens inverse pour la substitution. Vérifier les éventuelles fuites de gaz en utilisant un fluide non corrosif. Ne pas utiliser de solution savonneuse. **NE PAS UTILISER DE FLAMME LIBRE;**
- allumer les brûleurs et vérifier leur fonctionnement correct, en cas de dysfonctionnement s'adresser à un technicien autorisé.

**FERMER LA VANNE D'ALIMENTATION DU GAZ SUR LA BOUTEILLE APRES L'USAGE.**

## FUITES DE GAZ

On conseille d'utiliser un détecteur électronique homologué pour les fuites de gaz. Si on sent une odeur de gaz:

- Ouvrir les fenêtres, et faire immédiatement sortir toutes les personnes du camping car, de la caravane, etc.
- Ne pas toucher les interrupteurs électriques, allumer des allumettes ou faire n'importe quelle opération qui pourrait enflammer le gaz.
- Eteindre toutes les flammes libres.
- Fermer la soupape de la bouteille ou du réservoir de gaz, ne pas ouvrir la soupape tant que la fuite de gaz n'a pas été localisée et éliminée.
- Contacteur un technicien autorisé.

# NETTOYAGE



**AVANT DE COMMENCER LE NETTOYAGE, ETEINDRE L'APPAREIL, LE DEBRANCHER DU RESEAU ELECTRIQUE ET ATTENDRE QU'IL SE SOIT REFROIDI.**



**LES SURFACES CHAUDES EN CONTACT AVEC L'EAU FROIDE OU UN CHIFFON HUMIDE PEUVENT S'ABIMER. NE PAS UTILISER DE PRODUITS ABRASIFS, CORROSIFS, A BASE DE CHLORE, PAILLETTE OU LAINE D'ACIER. NE PAS LAISSER DE SUBSTANCES ACIDES OU ALCALINES (VINAIGRE, SEL, JUS DE CITRON ETC.) SUR LES SURFACES DE L'APPAREIL. SURFACES EN ACIER INOXYDABLE ET PARTIES EMAILLEES: NETTOYER AVEC DE L'EAU ET DU SAVON OU DU DETERGENT NEUTRE, RINCER ET SECHER. UTILISER UNE EPONGE ET DES CHIFFONS PROPRES.**



**NE PAS NETTOYER LES PORTES EN VERRE DU FOUR AVEC DES MATERIAUX ABRASIFS OU AVEC DES RACLOIRS METALLIQUES CAR CELA POURRAIT GRIFFER LA SURFACE ET CAUSER LA RUPTURE DE LA VITRE.**

**NE PAS UTILISER DE MACHINE A VAPEUR POUR LE NETTOYAGE DE L'APPAREIL.**

# INJECTEURS



**LES INTERVENTIONS DOIVENT ETRE EFFECTUEES PAR DU PERSONNEL AUTORISE. APRES CES OPERATIONS ON DECLINE TOUTE RESPONSABILITE DERIVANT DE L'INTERVENTION MEME.**

Le démontage et le montage des injecteurs doit être effectué en maintenant bloqué (à l'aide d'un outil approprié) le porte-injecteur (FIG. 9 - PAGE 131).

BRULEUR	Ø INJECTEUR (mm)	N° ESTAMPILLE
FOUR	0,53	53
GRILL	0,62	62

# ZEICHEN

## WARN-UND SICHERHEITSSYMBOL

Sicherheitssymbole, die auf mögliche Risiken der persönlichen Sicherheit hinweisen. Folgen Sie allen Sicherheitsanweisungen unter Beachtung dieser Symbole:



ACHTUNG

ACHTUNG  
Verletzungs- oder  
Todesgefahr.



WICHTIG

WICHTIG  
Zur Vermeidung möglicher  
Verletzung und/oder  
Schäden.

# INHALTSVERZEICHNIS

<b>INSTALLATION</b>	<b>33</b>
VORSICHTSMASSNAHMEN	33
EINBAUÖFFNUNG	33
KAMINANSCHLUSS	33
GASANSCHLUSS	34
ELEKTRISCHER ANSCHLUSS	35
BEFESTIGUNG	35
<b>VERWENDUNG</b>	<b>36</b>
VORSICHTSMASSNAHMEN	36
BEDIENFELD	36
BRENNER:	37
IM OFEN:	38
ELEKTRONISCHES EINSCHALTEN DES OFENS (ENTSPRECHEND DES MODELLS)	38
MANUELLES EINSCHALTEN DES OFENS	38
REGULIERUNG DES FLAMME DES OFENS MIT DEM THERMOSTAT	38
GRILL:	39
ELEKTRONISCHES EINSCHALTEN DES GRILLS (ENTSPRECHEND DES MODELLS)	39
MANUELLES EINSCHALTEN DES GRILLS	39
REGULIERUNG DER FLAMME DES GRILLS	39
SICHTKONTROLLE DER FLAMME	39
BRATSPIESS	40
DREHPLATTE	40
GASFLASCHE	40
<b>WARTUNG</b>	<b>41</b>
REINIGUNG	41
DÜSEN	41
<b>ABBILDUNGEN UND TECHNISCHE ZEICHNUNGEN</b>	<b>122-131</b>



# VORSICHTSMASSNAHMEN



**ACHTUNG: DIESER HINWEIS IST AUF DEM GERÄT ANGEBRACHT. DIESES GERÄT MUSS ENTSPRECHEND DER GELTENEN VORSCHRIFTEN INSTALLIERT WERDEN UND DARF NUR IN EINER GUT BELÜFTETEN UMGEBUNG BENUTZT WERDEN. VOR DER INSTALLATION UND DEM GEBRAUCH DIESES GERÄTS SIND DIE ANWEISUNGEN GENAU ZU LESEN. DAS GERÄT MUSS VON QUALIFIZIERTEM FACHPERSONAL INSTALLIERT WERDEN.**



**ACHTUNG**

**DIESES GERÄT DARF NUR FÜR DAS GAREN VON LEBENSMITTELN VERWENDET WERDEN. JEDER ANDERE GEBRAUCH WIRD ALS UNSACHEGEMÄSS BETRACHTET UND IST DAHER GEFÄHRLICH. DER HERSTELLER ÜBERNIMMT KEINE VERANTWORTUNG FÜR SCHÄDEN AN DINGEN UND PERSONEN, DIE DURCH EINE NICHT KORREKTE INSTALLATION ODER DURCH UNSACHGEMÄSSEN ODER UNVERANTWORTLICHEN GEBRAUCH HERVORGERUFEN WURDEN.**



**WICHTIG**

**ÜBERPRÜFEN SIE VOR DER INSTALLATION, OB DIE LOKALEN VERTEILUNGSBEINGEHENHEITEN (ART DES GASES UND GASDRUCK) UND DER STATUS DER EINSTELLUNG DES GERÄTS KOMPATIBEL SIND.**

**DIE EINSTELLBEDINGUNGEN DIESER GERÄTS SIND AUF DEM ETIKETT (ODER AUF DEM DATENSCHILD) DARGESTELLT.**

**DIESER GERÄT IST NICHT AN EINEM ABLUFTGERÄT FÜR DIE ABGASE DER VERBRENNUNG ANGESCHLOSSEN. DIES MUSS GEMÄSS DER GELTENEN INSTALLATIONSVORSCHRIFTEN INSTALLIERT UND ANGESCHLOSSEN WERDEN. ES IST INSBESONDERE AUF DIE HIERBEI ANWENDBAREN ABLUFTVORSCHRIFTEN ACHT ZU GEBEN.**

## EINBAUÖFFNUNG



**ACHTUNG**

**DAS GERÄT MUSS VON BRENNBAREN MATERIALIEN FERN GEHALTEN WERDEN.**

Dieser Ofen gehört zur KLASSE 3: EINBAUGERÄT FÜR KÜCHEN ODER FÜR ARBEITSFLÄCHEN.

### VON DEN WÄNDEN EINZUHALTENDER MINDESTABSTAND

Der Mindestabstand zu den Wänden und zum Boden ist wie in der ABB. I - S. 122, entsprechend des Modells einzuhalten.

### ABMESSUNGEN DER EINBAUÖFFNUNG

Machen Sie in das Möbel eine Öffnung, wie unter ABB. 2 - S. 123, entsprechend des Modells.

Das Möbel muss in geeigneter Art gebaut sein, die Arbeitsfläche muss einen 90° Winkel zur Möbelfront aufweisen. Die Einbauöffnung muss sich korrekt im 90° Winkel befinden.

Sollten Öffnungen für die Belüftung des Möbels geschaffen werden ist zu vermeiden, dass brennbare Materialien in dieselben hinein gelangen können.

## KAMINANSCHLUSS



**ACHTUNG**

**DIE MODELLE FO290TD - FO290TS - FO291TD - FO291TS - FO390TD - FO390TS - FO391TD - FO391TS SIND MIT EINEM DACHKAMIN ANZUSCHLIESSEN.**

**ES DARF NUR DER IN DIESER ANLEITUNG ANGEGEBENE KAMIN UND DIE ANGEGEBENEN ROHRE VERWENDET WERDEN. DIESE SIND BEI DEN TRUMA- ODER SMEV-HÄNDLERN ERHÄLTLICH.**

**DER KAMIN UND DAS ABGASROHR SIND VON MATERIALIEN FERNZUHALTEN, DIE NICHT FÜR TEMPERATUREN ÜBER 120°C GESCHAFFEN SIND.**

- 1 Fixieren Sie den Kaminanschluss (K) mit den 2 mitgelieferten Schrauben, wie in der ABB. 3 - S. 126 gezeigt und nehmen Sie den Anschluss des Rohrs und des Kamins vor.
- 2 Der Dachkamin muss vertikal mit einem maximalen Neigungswinkel von 15° montiert werden. Machen Sie in das Fahrzeugdach in der Nähe des Ofens ein Loch mit einem Durchmesser von 60 mm. Falls notwendig, führen Sie Wand des Ofens einen 1 mm dicken Blechstreifen ein, so dass das Dach sich während des Befestigens nicht verformt und wasserdicht bleibt.
- 3 Setzen Sie den Kamin ein und fixieren Sie ihn mit der Mutter im Fahrzeug. Um das Dach garantiert wasserdicht zu halten, ziehen Sie die Befestigungsmutter des Kamins erneut nach einigen Betriebsstunden des Ofens an.
- 4 Verbinden Sie das Auslassrohr wie in der ABB. 4 - S. 127 angegeben. Setzen Sie das Rohr bis zum Halten in den Kamin ein und fixieren Sie es mit einer selbstschneidenden Schraube.
- 5 Befestigen Sie das Auslassrohr (Ø 55mm) und das Schutzrohr (Ø 65mm) mit den Schellen über ihre gesamte Länge an den Wänden.

## GASANSCHLUSS



ACHTUNG

**ÜBERPRÜFEN SIE DIESE DATEN, BEVOR SIE DAS GERÄT AN DIE GASFLASCHE ANSCHLIESSEN. DIE ZWISCHEN DER GASFLASCHE UND DEM GERÄT ZU VERWENDENDEN DRUCKMINDERER MÜSSEN MIT DEN UNTEN ANGEFÜHRTEN KATEGORIEN ÜBEREINSTIMMEN.**

Dieses Gerät funktioniert mit den folgenden Gasen und den entsprechenden Versorgungsdrücken. Die Kategorie (oder die Kategorien) nach denen das Gerät eingestellt wurde, wird (werden) deutlich auf dem sich auf dem Gerät befindlichen Identifikationsschild angezeigt.

KATEGORIE UND ZIELLÄNDER	GASDRUCK
I3B/P(30) AT BE DE DK FI GB NL NO PT SE SI	30 mbar Butan (G30) 30 mbar Propan (G31)
I3+ (28-30/37) BE CH ES FR GB IE IT PT SI	28-30 mbar Butan (G30) 37 mbar Propan (G31)

MODELL	GESAMT- NENNWÄRMEDURCHSATZ	FÜR DIE VERBRENNUNG NOTWENDIGES LUFTVOLUMEN
FO200FT - FO200FFE FO290TD - FO290TS FO300 - FO300L FO390TD - FO390TS	1,2 KW - 87 gr/h	2,4 m³/h
FO211FGT FO291TD - FO291TS - FO311 FO391TD - FO391TS VN555 - VN565	1,6 KW - 116 gr/h	3,2 m³/h



ACHTUNG

**WÄHREND DER INSTALLATIONS- UND ANSCHLUSSARBEITEN DARF DIE GASLEITUNG DES GERÄTS KEINER TORSION, KEINEM ZUG ODER ANDEREN BELASTUNGEN AUSGESETZT WERDEN.**

Der Anschluss der Gasleitung an das Gerät muss mittels eines starren Metallrohrs und dichten Verbindungsstücken erfolgen. Es kann ein Schlauch verwendet werden, der jedoch folgendermaßen ausgestattet sein muss:

- a) Stets mit Wartungszugang;
  - b) Vor dem Kontakt mit erhitzbaren Teilen geschützt (wie dem Teil unterhalb der Brenner);
  - c) Vor jeglicher Belastung geschützt (Verdrehen, Zug, Quetschen,...);
  - d) Vor den beweglichen Einbauteilen geschützt (z.B. einer Schublade);
  - e) Maximal 1,5 m lang;
  - f) Austausch vor seinem Verfalldatum;
- Nach dem Anschließen überprüfen Sie die Dichtheit des Gaskreises mit einer nicht korrosiven Flüssigkeit, um nach eventuellen Verlusten zu suchen. Verwenden Sie keine Seifenlösung.  
**KEINE OFFENEN FLAMMEN VERWENDEN.**

## ELEKTRISCHER ANSCHLUSS

Dieses Kapitel betrachtet nur die Modelle mit der Aufschrift 12V $\overline{\text{---}}$  auf dem, auf das Gerät aufgeklebten Identifikationsschild.



**DIESES GERÄT DARF AUSSCHLIESSLICH AN EINEN 12V $\overline{\text{---}}$  GENERATOR ANGESCHLOSSEN WERDEN. DER STROMKREIS MUSS VON EINER SICHERUNG NICHT GRÖßER ALS 3 AMPERE GESICHERT SEIN.**

**BEACHTEN SIE DIE RICHTIGE POLARITÄT BEIM ANSCHLUSS!**



**IN KEINEM FALL DAS GERÄT AN DIE NETZSPANNUNG ANSCHLIESSEN (230V~), DIES WÜRD EINE ENDGÜLTIGE ZERSTÖRUNG DER KOMPONENTEN UND EINE GEFAHR FÜR DEN NUTZER HERBEIFÜHREN.**

Für den Anschluss des Geräts verwenden Sie bitte eine doppelte rote und schwarze Litze zu 1,5 mm<sup>2</sup> und verbinden diese mit der Klemmleiste an der Hinterseite des Geräts. Die rote Klemme ist der positive Pol und die schwarze Klemme der negative Pol.

## BEFESTIGUNG



**DAS GERÄT HAT AM MÖBELSTÜCK MIT HILFE DER ENTSPRECHENDEN SCHRAUBEN, WIE IN DER ABB. 5 - S. 128 BESCHRIEBEN, BEFESTIGT ZU WERDEN.**

# VORSICHTSMASSNAHMEN



WICHTIG

DIESES GERÄT DARF AUSSCHLIESSLICH VON ERWACHSENEN BENUTZT WERDEN. DIE ERREICHBAREN TEILE WERDEN SOFORT WÄHREND UND BLEIBEN NACH DEM GEBRAUCH HEISS. FASSEN SIE DIESE NICHT AN UND HALTEN SIE DIE KINDER DAVON FERN. NACH BEENDIGUNG DES KOCHVORGANGS VERGEWISSERN SIE SICH, DAS DER/DIE BEDIENKNOPF/-KNÖPFE AUF GESCHLOSSEN STEHT/STEHEN. NACH DEM GEBRAUCH SCHLIESSEN SIE DEN HAUPTHAHN DER GASLEITUNG.



ACHTUNG

DIESES GERÄT DARF NICHT VON PERSONEN MIT VERMINDERTEN PSYCHISCHEN ODER MOTORISCHEN FÄHIGKEITEN (AUCH KINDERN), ODER VON PERSONEN OHNE ERFAHRUNG UND KENNNTNISSE BENUTZT WERDEN, SOFERN SIE NICHT VON FÜR IHRE SICHERHEIT VERANTWORTLICHEN PERSONEN BEAUFSICHTIGT UND BEIM GEBRAUCH DES GERÄTS ANGELEITET WERDEN. KINDER DÜRFEN SICH NICHT UNBEAUFSICHTIGT IN DER NÄHE DES GERÄTS AUFHALTEN UND AUFKEINEN FALL MIT DEM GERÄT SPIELEN.

DIE VERWENDUNG EINES GASKOCHERS VERURSACHT WÄRME UND FEUCHTIGKEIT IN DESSEN INSTALLATIONSRAUM. SORGEN SIE FÜR EINE GUTE BELÜFTUNG DER KÜCHE: HALTEN SIE DIE NATÜRLICHEN LÜFTUNGSÖFFNUNGEN GEÖFFNET UND INSTALLIEREN SIE EIN MECHANISCHES BELÜFTUNGSGERÄT (MECHANISCHE ABZUGSHAUBE).

EIN LÄNGERER UND INTENSIVER GEBRAUCH DES GERÄTS KANN EINE ZUSÄTZLICHE LÜFTUNG ERFORDERLICH MACHEN, BEISPIELSWEISE DAS ÖFFNEN EINES FENSTERS ODER EINE STÄRKERE LÜFTUNG, ZUM BEISPIEL UM DIE LEISTUNG DER EVENTUELLEN MECHANISCHEN LÜFTUNG ZU VERSTÄRKEN.



WICHTIG

BEVOR ZUM ERSTEN MAL LEBENSMITTEL GEGART WERDEN, LASSEN SIE DEN OFEN BEI MAXIMALEM DURCHSATZ FÜR MINDESTENS 30 MINUTEN UND DEN GRILL FÜR MINDESTENS 15-20 MINUTEN EINGESCHALTET.

## BEDIENFELD

Die folgenden Symbole zeigen den Brenner an, der dem Bedienknopf entspricht.

ANMERKUNG: Verschiedene Modelle können unterschiedliche Bedienknöpfe und Symbole haben.



DIESES SYMBOL BEFINDET SICH IN DER NÄHE DES BEDIENKNOPFES DES HERDBRENNERS



DIESES SYMBOL BEFINDET SICH IN DER NÄHE DES BEDIENKNOPFES DES GRILLBRENNERS

Die folgenden Symbole zeigen die Einstellung des Brenners an, der der Position des Bedienknopfs entspricht.

ANMERKUNG: Verschiedene Modelle können unterschiedliche Bedienknöpfe und Symbole haben.



GAS GESCHLOSSEN



GROSSE FLAMME



KLEINE FLAMME

1 - 2 - 3 - 4 - 5 - 6

TEMPERATUREN HERD



GRILL

## WEITERE SYMBOLE



TASTE FÜR DIE ELEKTRONISCHE ZÜNDUNG



WICHTIG

DIESES SYMBOL IST GUT SICHTBAR BEI ALLEN MODELLEN MIT ELEKTRONISCHER ZÜNDUNG IN DER NÄHE DES OFEN-KNOPFES ANBRACHT, DIE DURCH DAS DRÜCKEN DES KNOPFES BIS ZUM ANSCHLAG BETÄTIGT WIRD.



LICHTSCHALTER



SCHALTER FÜR DEN BRATSPIESS



SCHALTER DER DREHPLATTE

## BRENNER

Nachfolgend die Eigenschaften der Brenner in Bezug auf die unterschiedlichen Modelle:

MODELL	WÄRMEDURCHSATZ			
	OFEN		GRILL	
	Kw	gr/h	Kw	gr/h
FO200FT	1,2	87		
FO200FTFE	1,2	87		
FO211FGT	1,2	87	1,6	116
FO290TD	1,2	87		
FO290TS	1,2	87		
FO291TD	1,2	87	1,6	116
FO291TS	1,2	87	1,6	116
FO300	1,2	87		

MODELL	WÄRMEDURCHSATZ			
	OFEN		GRILL	
	Kw	gr/h	Kw	gr/h
FO300L	1,2	87		
FO311	1,2	87	1,6	116
FO390TD	1,2	87		
FO390TS	1,2	87		
FO391TD	1,2	87	1,6	116
FO391TS	1,2	87	1,6	116
VN555			1,6	116
VN565			1,6	116

**OFEN****WICHTIG**

**DAS EINSCHALTEN DES BRENNERS DARF NUR BEI KOMPLETT GEÖFFNETER TÜR ERFOLGEN.**

**ACHTUNG**

**INNERHALB DES OFENS MÜSSEN DER GRILL, DIE FETTFÄNGER (TABLETT) ODER DIE PFANNE SO POSITIONIERT SEIN, DASS SIE NICHT DIREKT MIT DEN FLAMMEN IN KONTAKT KOMMEN.**

**VERSCHLISCHT DIE FLAMME DES BRENNERS ZUFÄLLIGERWEISE, SCHLIESSEN SIE DEN GASHAHN UND WARTEN SIE EINE MINUTE VOR DEM ERNEUTEN ZÜNDEN.**

**- ELEKTRONISCHES EINSCHALTEN DES OFENS (ENTSPRECHEND DES MODELLS)**

Um eine Flamme zu erzeugen, drücken Sie den Bedienknopf nach unten und drehen ihn auf die Position von 1 bis 6. Gleichzeitig drücken Sie den Knopf für die elektronische Zündung (bei diesen Modellen mit dem \*-Symbol auf der Tür, der Zündknopf ist nicht zu sehen und wird durch das nach unten Drücken des Knopfes betätigt). Nach dem Erzeugen der Flamme, halten Sie den Knopf für einige Sekunden gedrückt, damit die Flamme an bleibt.

**WICHTIG**

**WENN SICH DER BRENNER NICHT GLEICH ENTZÜNDET, WIEDERHOLEN SIE DEN VORGANG NACH JEDEM DER FOLGENDEN VORSCHLÄGE:**

- ZÜNDEN SIE VON HAND
- KONTROLLIEREN SIE, OB GAS IN DER FLASCHE IST

**FUNKTIONIERT DAS GERÄT ABSOLUT NICHT, SCHLIESSEN SIE DEN HAHN FÜR DIE GASZUFUHR UND KONTAKTIEREN SIE DEN VERTRAGSHÄNDLER.**

**- MANUELLES EINSCHALTEN DES OFENS**

Die manuelle Zündung wird vorgenommen, wenn eine elektronische Zündung nicht vorhanden ist oder dieselbe defekt ist.

Um eine Flamme zu erzeugen, drücken Sie den Bedienknopf nach unten und drehen ihn auf die Position von 1 bis 6. Gleichzeitig zünden Sie den Brenner mit einem Streichholz oder Gasanzünder. Nach dem Erzeugen der Flamme, halten Sie den Knopf für einige Sekunden gedrückt, damit die Flamme an bleibt.

**WICHTIG**

**WENN SICH DER BRENNER NICHT GLEICH ENTZÜNDET ÜBER PRÜFEN SIE, OB GAS IN DER FLASCHE VORHANDEN IST.**

**FUNKTIONIERT DAS GERÄT ABSOLUT NICHT, SCHLIESSEN SIE DEN HAHN FÜR DIE GASZUFUHR UND KONTAKTIEREN SIE DEN VERTRAGSHÄNDLER.**

**- REGULIERUNG DER FLAMME DES OFENS MIT DEM THERMOSTAT**

POSITIONEN	1	2	3	4	5	6
TEMPERATUR	130° C	160° C	180° C	200° C	220° C	240° C

Die Flamme des Brenners des Ofens bleibt, nachdem sie entzündet ist, auf allen Positionen des Knopfes bei maximalem Durchsatz und reduziert sich automatisch auf den Mindestdurchsatz, wenn die eingestellte Ofentemperatur erreicht ist.

**GRILL**

WICHTIG

**DAS EINSCHALTEN DES BRENNERS DARF NUR BEI KOMPLETT GEÖFFNETER TÜR ERFOLGEN.**



ACHTUNG

**WENN SICH DER BRENNER NICHT GLEICH ENTZÜNDET, LASSEN SIE DEN KNOPF LOS UND WIEDERHOLEN SIE DEN VORGANG NACH MINDESTENS 10 SEKUNDEN.**

**DIE ZUGÄNLICHEN TEILE WERDEN BEI DER NUTZUNG DES GRILLS HEISS, HALTEN SIE DIE KINDER FERN.**

**WÄHREND DES BETRIEBS MUSS DIE TÜR IMMER GEÖFFNET SEIN UND DER HITZESCHUTZ KOMPLETT HERAUSGEZOGEN SEIN (ABB. 6 - S. 130)**

**NUTZEN SIE DEN GRILL NIE LÄNGER ALS 25 MINUTEN. DER GRILL DARF NICHT ALS OFEN BENUTZT WERDEN.**

**VERSCHLICHT DIE FLAMME DES BRENNERS ZUFÄLLIGERWEISE, SCHLIESSEN SIE DEN GASHAHN UND WARTEN SIE EINE MINUTE VOR DEM ERNEUTEN ZÜNDEN.**

**- ELEKTRONISCHES EINSCHALTEN DES GRILLS (ENTSPRECHEND DES MODELLS)**

Um eine Flamme zu erzeugen, drücken Sie den Bedientknopf nach unten und drehen Sie ihn auf die GRILL-Position oder auf die Position „Große Flamme“. Gleichzeitig drücken Sie den Knopf für die elektronische Zündung (bei diesen Modellen mit dem ★ Symbol auf der Tür, der Zündknopf ist nicht zu sehen und wird durch das nach unten Drücken des Knopfes betätigt). Nach dem Erzeugen der Flamme, halten Sie den Knopf für einige Sekunden gedrückt, damit die Flamme an bleibt.



WICHTIG

**WENN SICH DER BRENNER NICHT GLEICH ENTZÜNDET, WIEDERHOLEN SIE DEN VORGANG NACH JEDEM DER FOLGENDEN VORSCHLÄGE:**

- ZÜNDEN SIE VON HAND
- KONTROLLIEREN SIE, OB GAS IN DER FLASCHE IST

**FUNKTIONIERT DAS GERÄT ABSOLUT NICHT, SCHLIESSEN SIE DEN HAHN FÜR DIE GASZUFUHR UND KONTAKTIEREN SIE DEN VERTRAGSHÄNDLER.**

**- MANUELLES EINSCHALTEN DES GRILLS**

Die manuelle Zündung wird vorgenommen, wenn eine elektronische Zündung nicht vorhanden ist oder dieselbe defekt ist.

Um eine Flamme zu erzeugen, drücken Sie den Bedientknopf nach unten und drehen Sie ihn auf die GRILL-Position oder auf die Position „Große Flamme“. Gleichzeitig zünden Sie den Brenner mit einem Streichholz oder Gasanzünder. Nach dem Erzeugen der Flamme, halten Sie den Knopf für einige Sekunden gedrückt, damit die Flamme an bleibt.



WICHTIG

**WENN SICH DER BRENNER NICHT GLEICH ENTZÜNDET ÜBER PRÜFEN SIE, OB GAS IN DER FLASCHE VORHANDEN IST.**

**FUNKTIONIERT DAS GERÄT ABSOLUT NICHT, SCHLIESSEN SIE DEN HAHN FÜR DIE GASZUFUHR UND KONTAKTIEREN SIE DEN VERTRAGSHÄNDLER.**

**- REGULIERUNG DER FLAMME DES GRILLS**

Für die Modelle VN555 und VN565:  
um die Flamme einzustellen, drehen Sie den Bedientknopf auf die gewünschte Position.

Für alle weiteren Modelle:  
der Grill darf nur mit dem Nennwärmedurchsatz genutzt werden.

**SICHTKONTROLLE DER FLAMME**

Entsprechend des verwendeten Gases, kann die Flamme folgendermaßen aussehen:

**Propan (G31):** innere Spitze der Flamme blau und mit scharfer Kontur

**Butan (G30):** Flamme mit undefinierten gelben spitzen Enden beim Zünden des Brenners, die sich nach, wenn der Brenner sich erhitzt, intensivieren.

# BRATSPIESS

Zünden Sie den Brenner des Ofens wie im Kapitel OFEN angegeben. Positionieren den Bedienknopf auf der gewünschten Position. Setzen Sie den Fettfänger mit dem montierten Bratspieß wie in ABB. 7 - S. 130 an. Drücken Sie den entsprechenden Schalter, um den Motor des Bratspießes in Betrieb zu setzen.

# DREHPLATTE



WICHTIG

**DER DREHTELLER DARF NUR MIT DEM GRILL BENUTZT WERDEN.**

Zünden Sie den Brenner des Grills wie im Kapitel GRILL angegeben. Setzen Sie den Fettfänger wie in ABB. 8 - S. 131 an. Drücken Sie den entsprechenden Schalter, um den Motor der Drehplatte in Betrieb zu setzen.

# GASFLASCHE



WICHTIG

**DIE VERWENDUNG EINES ANDEREN GASES UND/ODER MIT EINEM ANDEREN DRUCK ALS VON SIE VORGESCHRIEBEN, KANN ZU ABNORMEN FUNKTIONSBEDINGUNGEN DES GERÄTS FÜHREN, DAHER ÜBERNIMMT DIE SIE KEINERLEI VERANTWORTUNG FÜR DEN UNSACHGEMÄSSEN GEBRAUCH DES GERÄTS.**

Die verwendbaren Gasflaschen sind die handelsüblichen Flaschen des Landes, in dem das Gerät verwendet wird. Das zu verwendende Gas wird eindeutig außen auf der Verpackung und auf dem unlöslichen Klebeetikett auf der Rückseite des Geräts angegeben. Beachten Sie auf jeden Fall folgenden Hinweise: Die Gasflaschen müssen in einem geeigneten Raum in aufrechter Position gelagert werden, müssen mit einem Druckminderer versehen sein und der Zugang dazu darf nicht versperrt sein. Der Austausch der Flaschen muss ohne Behinderung und mit Leichtigkeit gehen.

**ACHTUNG!: Beim Wechseln der Gasflasche sind folgende Sicherheitsmaßnahmen zu treffen:**

- schließen Sie die Hähne des Geräts;
- vergewissern Sie sich, dass sich in der Nähe keine offene Flamme oder Feuer befindet;
- schließen Sie das Ventil der auszutauschenden Gasflasche;
- lösen Sie den Druckminderer von der leeren Flasche, entnehmen Sie diese aus dem entsprechenden Raum. Gehen Sie beim Austausch in umgekehrter Reihenfolge vor. Überprüfen Sie mögliche Gasaustritte mit einer nicht korrosiven Flüssigkeit. Verwenden Sie keine Wasser-Seifenlösung.

**KEINE OFFENEN FLAMMEN VERWENDEN**

- zünden Sie die Brenner und überprüfen Sie ihren korrekten Betrieb. Bei Problemen wenden Sie sich an einen autorisierten Techniker.

**SCHLIESSEN SIE NACH DEM GEBRAUCH DIE GASZUFUHR AN DER GASFLASCHE.**

**ENTWEICHEN VON GAS**

Wir empfehlen die Verwendung eines elektronischen Gasmelders.  
Wird Gasgeruch wahrgenommen:

- Öffnen Sie die Fenster und schicken Sie sofort alle Personen aus dem Camper, Wohnwagen, etc..
- Berühren Sie keine Elektroschalter, zünden Sie keine Streichhölzer an oder machen Sie irgend etwas anderes, das das Gas entzünden könnte.
- Löschen Sie jede offene Flamme.
- Schließen Sie das Ventil der Gasflasche oder des Gastanks und öffnen Sie das Ventil nicht, bis dass die Leckage festgestellt und beseitigt wurde.
- Kontaktieren Sie einen autorisierten Techniker.



# REINIGUNG



ACHTUNG

SCHALTEN SIE DAS GERÄT VOR DEM BEGINN DER REINIGUNG AUS UND WARTEN SIE, BIS DASS ES SICH ABGEKÜHLT HAT.



WICHTIG

KOMMEN DIE WARMEN OBERFLÄCHEN MIT KALTEM WASSER ODER EINEM NASSEN SCHWAMM IN BERÜHRUNG, KÖNNEN SIE BESCHÄDIGT WERDEN. VERWENDEN SIE KEINE SCHARFEN REINIGUNGSMITTEL ODER SCHEUERMITTEL AUF BASIS VON CHLOR, KEINEN KRATZER ODER STAHLWOLLE. GEBEN SIE KEINE SAUREN ODER ALKALISCHEN SUBSTANZEN (ESSIG, SALZ, ZITRONENSAFT, ETC.) AUF DIE OBERFLÄCHEN DES GERTÄTS. ROSTFREIE STAHLFLÄCHEN UND LACKIERTE TEILE: MIT WASSER UND SEIFE ODER NEUTRALREINIGER REINIGEN, ABSPÜLEN UND TROCKNEN. SAUBERE SCHWÄMME UND TÜCHER VERWENDEN.



ACHTUNG

BENUTZEN SIE FÜR DIE REINIGUNG KEINE RAUEN, SCHEUERNDEN MATERIALIEN ODER METALLSCHABER ZUM SÄUBERN DER GLASTÜREN DES OFENS, DA SIE DIE OBERFLÄCHEN VERKRATZEN UND DAS GLAS ZERSTÖRZEN KÖNNEN.

VERWENDEN SIE ZUR REINIGUNG DES GERÄTS KEINE DAMPFREINIGER.

# DÜSEN



ACHTUNG

EVENTUELLE ARBEITEN MÜSSEN VON AUTORISIERTEM PERSONAL VORGENOMMEN WERDEN. NACH DIESER WARTUNG LEHNT DER HERSTELLER JEDE VERANTWORTUNG AB, DIE IM ZUSAMMENHANG MIT DER WARTUNG SELBST STEHT.

Die Entfernung und die Befestigung der Düsen muss unter Blockierung (mit Hilfe eines Werkzeugs) des Düseneinsatzes erfolgen (ABB. 9 - S. 131).

BRENNER	Ø DÜSE (mm)	NR. GESTEMPELT
OFEN	0,53	53
GRILL	0,62	62

# SIMBOLOGÍA

## PELIGROSY SÍMBOLOS DE SEGURIDAD

Símbolos de seguridad que alertan sobre los potenciales riesgos para la seguridad personal. Respetar todos los mensajes de peligro siguiendo estos símbolos:



ATENCIÓN

ATENCIÓN  
Peligro de lesión o muerte.



ADVERTENCIA

IMPORTANTE  
Para evitar posibles lesiones o averías.

# ÍNDICE

<b>INSTALACIÓN</b>	<b>43</b>
PRECAUCIONES	43
HUECO DE ENCASTRE	43
CONEXIÓN CHIMENEA	43
CONEXIÓN DEL GAS	44
CONEXIÓN ELÉCTRICA	45
FIJACIÓN	45
<b>USO</b>	<b>46</b>
PRECAUCIONES	46
PANEL DE CONTROL	46
QUEMADORES:	47
HORNO:	48
ENCENDIDO ELECTRÓNICO DEL HORNO (SEGÚN EL MODELO)	48
ENCENDIDO MANUAL DEL HORNO	48
REGULACIÓN DE LA LLAMA DEL HORNO CON TERMÓSTATO	48
GRILL:	49
ENCENDIDO ELECTRÓNICO DEL GRILL (SEGÚN EL MODELO)	49
ENCENDIDO MANUAL DEL GRILL	49
REGULACIÓN DE LA LLAMA DEL GRILL	49
CONTROL VISIVO DE LA LLAMA	49
ASADOR	50
PLATO GIRATORIO	50
BALÓN DE GAS	50
<b>MANUTENCIÓN</b>	<b>51</b>
LIMPIEZA	51
INYECTORES	51
<b>FIGURAS Y DIBUJOS TÉCNICOS</b>	<b>122-131</b>

# PRECAUCIONES



**ATENCIÓN: ESTA INSTRUCCIÓN ESTÁ COLOCADA EN EL ARTEFACTO. ESTE ARTEFACTO DEBE SER INSTALADO SEGÚN LAS REGLAMENTACIONES EN VIGOR Y UTILIZADO SOLAMENTE EN UN AMBIENTE BIEN VENTILADO. CONSULTAR LAS INSTRUCCIONES ANTES DE INSTALAR Y UTILIZAR ESTE ARTEFACTO. EL ARTEFACTO DEBE SER INSTALADO POR TÉCNICOS ESPECIALIZADOS.**



ATENCIÓN

**ESTE ARTEFACTO PUEDE SER UTILIZADO SÓLAMENTE PARA LA COCCIÓN DE ALIMENTOS. CUALQUIER OTRO USO SE CONSIDERARÁ INCORRECTO Y POR LO TANTO PELIGROSO. EL FABRICANTE NO SE RESPONSABILIZA POR DAÑOS A COSAS O A PERSONAS CAUSADOS POR UNA INCORRECTA INSTALACIÓN O POR UN USO IMPROPIO, INCORRECTO E IRRESPONSABLE.**



ADVERTENCIA

**ANTES DE REALIZAR LA INSTALACIÓN, CONTROLAR QUE LAS CONDICIONES LOCALES DE DISTRIBUCIÓN (NATURALEZA Y PRESIÓN DEL GAS) Y EL ESTADO DE REGULACIÓN DEL ARTEFACTO SEAN COMPATIBLES.**

**LAS CONDICIONES DE REGULACIÓN DEL ARTEFACTO ESTÁN INDICADAS EN LA ETIQUETA (O EN LA PLACA DE IDENTIFICACIÓN DE LOS DATOS).**

**ESTE ARTEFACTO NO ESTÁ CONECTADO A UN DISPOSITIVO PARA ELIMINAR LOS GASES DE COMBUSTIÓN. EL MISMO DEBE SER INSTALADO Y CONECTADO CONFORME CON LAS REGLAS DE INSTALACIÓN VIGENTES. PRESTAR PARTICULAR ATENCIÓN A LAS DISPOSICIONES APLICATIVAS EN MATERIA DE VENTILACIÓN.**

# HUECO DE ENCASTRE



ATENCIÓN

**MANTENER EL ARTEFACTO LEJOS DE MATERIALES INFLAMABLES.**

Este horno pertenece a la CLASE 3: ARTEFACTO PARA EMPOTRAR EN UNA COCINA O EN UN PLANO DE TRABAJO.

## DISTANCIAS MÍNIMAS A MANTENER CON RESPECTO A LAS PAREDES

Respetar las distancias mínimas a las paredes y al piso como se indica en FIG. 1 - PAG. 122 según el modelo.

## DIMENSIONES DEL HUECO DE ENCASTRE

Realizar un hueco en el mueble como se indica en la FIG. 2 - PAG. 123 según el modelo.

El mueble debe ser construido específicamente en escuadra con el plano de trabajo horizontal a la fachada del mueble.

El hueco de encastrado del mueble debe estar en escuadra. En el caso de aperturas para la aireación del mueble, evitar que materiales combustibles puedan acceder a las mismas.

# CONEXIÓN CHIMENEA



ATENCIÓN

**LOS MODELOS I FO290TD - FO290TS - FO291TD - FO291TS - FO390TD - FO390TS FO391TD - FO391TS DEBEN SER CONECTADOS A UNA CHIMENEA DE TECHO.**

**UTILIZAR SÓLO EL TIPO DE TUBOS Y DE CHIMENEA QUE SE INDICAN EN ESTAS INSTRUCCIONES, DISPONIBLES EN LOS REVENDADORES TRUMA O SMEV.**

**LA CHIMENEA Y EL TUBO PARA LA EVACUACIÓN DEL HUMO DEBEN ESTAR POSICIONADOS LEJOS DE MATERIALES QUE NO RESISTAN A UNA TEMPERATURA DE 120°C.**

- 1 Fijar el soporte de la chimenea (K) con los 2 tornillos en dotación como se indica en la FIG. 3 - PAG. 126 luego conectar el tubo y la chimenea.
- 2 La chimenea de techo debe ser montada verticalmente con una inclinación de máximo 15°. Realizar un orificio de  $\varnothing$  60 mm en la mitad del techo cerca del horno. Si es necesario introducir en la pared del orificio una tira de chapa con un espesor de 1 mm, para que el techo no se deforme durante la fijación y para que quede impermeable.
- 3 Introducir la chimenea y fijarla con la tuerca interna. Para garantizar la impermeabilización del techo, ajustar de nuevo la tuerca de fijación de la chimenea después de algunas horas de funcionamiento del horno.
- 4 Conectar el tubo de evacuación como se indica en la FIG. 4 - PAG. 127. Insertar el tubo en la chimenea hasta el tope y fijarlo con un tornillo de rosca cortante.
- 5 Fijar bien en la pared con las abrazaderas en toda su longitud el tubo de evacuación ( $\varnothing$  55mm) y el tubo de protección ( $\varnothing$  65mm).

## CONEXIÓN DEL GAS



ATENCIÓN

**CONTROLAR ESTOS DATOS ANTES DE CONECTAR EL ARTEFACTO AL BOMBONA. LOS REDUCTORES DE PRESIÓN QUE SE DEBEN UTILIZAR ENTRE EL BOMBONA Y EL ARTEFACTO DEBEN ESTAR CONFORMES CON LAS CATEGORÍAS INDICADAS EN LA TABLA SUBYACENTE.**

Este artefacto puede funcionar con los siguientes gases y las relativas presiones de alimentación. La categoría (o las categorías) según las cuales ha sido regulado el artefacto está indicada claramente en la etiqueta de identificación que está pegada en el artefacto.

CATEGORÍA Y PAÍS DE DESTINACIÓN	PRESIÓN GAS
I3B/P(30) AT BE DE DK FI GB NL NO PT SE SI	30 mbar Butano (G30) 30 mbar Propano (G31)
I3+ (28-30/37) BE CH ES FR GB IE IT PT SI	28-30 mbar Butano (G30) 37 mbar Propano (G31)

MODELO	CAPACIDAD TÉRMICA NOMINAL COMPLESIVA	VOLUMEN DE AIRE NECESARIO PARA LA COMBUSTIÓN
FO200FT - FO200FFE FO290TD - FO290TS FO300 - FO300L FO390TD - FO390TS	1,2 KW - 87 gr/h	2,4 m <sup>3</sup> /h
FO211FGT FO291TD - FO291TS - FO311 FO391TD - FO391TS VN555 - VN565	1,6 KW - 116 gr/h	3,2 m <sup>3</sup> /h



ATENCIÓN

**DURANTE LAS OPERACIONES DE INSTALACIÓN Y CONEXIÓN, EL TUBO CONDUCTOR DE GAS DEL ARTEFACTO NO DEBE SUFRIR TORSIONES, TRACCIONES U OTROS ESFUERZOS.**

La conexión de tubos conductores de gas en el artefacto debe ser efectuada solamente mediante tubo metálico rígido y emplame estanco. Se puede usar tubo flexible pero debe ser:

- a) Siempre inspeccionable
  - b) Protegido de las partes que se calientan (como por ejemplo las partes inferiores de los quemadores);
  - c) Protegido de las tensiones (torsión, tracción, aplastamiento,...);
  - d) Protegido de las partes móviles del módulo de encastre (ej. un cajón);
  - e) De longitud máxima de 1,5m;
  - f) Sustituido antes de la fecha de vencimiento;
- Una vez efectuada la conexión verificar la estanqueidad del circuito vertiendo sobre las uniones una solución jabonosa la cual evidenciará la eventual salida de gas formando burbujas, **NO UTILIZAR LLAMAS LIBRES.**

## CONEXIÓN ELÉCTRICA

Este capítulo se refiere exclusivamente a los modelos que presentan la escritura 12V $\overline{\text{---}}$  en la etiqueta de identificación pegada en el artefacto.



ADVERTENCIA

**ESTE ARTEFACTO DEBE ESTAR CONECTADO SOLAMENTE A UN GENERADOR DE 12V $\overline{\text{---}}$ . EL CIRCUITO DEBE ESTAR PROTEGIDO POR UN FUSIBLE DE 3 Amperios.**

**¡OBSERVAR LA CORRECTA POLARIDAD EN LA CONEXIÓN!**



ATENCIÓN

**NO CONECTAR ABSOLUTAMENTE EL ARTEFACTO A LA TENSIÓN DE RED (230V~) ESTO PRODUCIRÍA LA DESTRUCCIÓN DEFINITIVA DE LOS COMPONENTES Y UN PELIGRO PARA EL USUARIO.**

Para la conexión eléctrica del artefacto emplear un cable doble rojo y negro de 1,5 mm<sup>2</sup> y conectarlo al grupo de bornes colocado en la parte posterior del artefacto. El terminal rojo es el polo positivo y el terminal negro es el polo negativo.

## FIJACIÓN



ADVERTENCIA

**ESTE ARTEFACTO DEBE SER FIJADO AL MUEBLE POR MEDIO DE LOS TORNILLOS SUMINISTRADOS COMO SE DESCRIBE EN LA FIG 5 - PAG. 128.**

# PRECAUCIONES



ADVERTENCIA

ESTE ARTEFACTO DEBE SER UTILIZADO SÓLAMENTE POR PERSONAS ADULTAS RESPONSABLES. DURANTE E INMEDIATAMENTE DESPUÉS DE LA UTILIZACIÓN LAS PARTES ACCESIBLES PUEDEN ESTAR CALIENTES; NO TOCARLAS Y MANTENER ALEJADOS LOS NIÑOS. UNA VEZ FINALIZADA LA COCCIÓN ASEGURARSE DE COLOCAR EL/LOS BOTONES EN LA POSICIÓN DE CERRADO. DESPUÉS DEL EMPLEO CERRAR EL GRIFO PRINCIPAL DE LA CONDUCCIÓN DEL GAS.



ATENCIÓN

ESTE ARTEFACTO NO ESTÁ DESTINADO PARA SER USADO POR PERSONAS (O NIÑOS) CON DIFICULTADES MOTORIAS O SIQUIÁTRICAS O SIN EXPERIENCIA Y CONOCIMIENTO, A MENOS QUE ESTÉN VIGILADAS POR UNA PERSONA RESPONSABLE QUE INDICA LAS INSTRUCCIONES DE USO PARA GARANTIZAR LA SEGURIDAD DE LOS MISMOS. LOS NIÑOS NO DEBEN JUGAR CON EL ARTEFACTO.

LA UTILIZACIÓN DE UN ARTEFACTO DE COCCIÓN A GAS PRODUCE CALOR Y HUMEDAD EN EL LOCAL EN EL CUAL SE HA INSTALADO. TRATAR DE GARANTIZAR UNA BUENA AIREACIÓN DE LA COCINA: MANTENER ABIERTAS LAS APERTURAS DE AIREACIÓN NATURAL O INSTALAR UN DISPOSITIVO DE AIREACIÓN MECÁNICO (CAMPANA DE ASPIRACIÓN MECÁNICA).

CON UNA UTILIZACIÓN INTENSA Y PROLONGADA DEL ARTEFACTO PUEDE SER NECESARIA UNA AIREACIÓN SUPLEMENTARIA, POR EJEMPLO LA ABERTURA DE UNA VENTANA O UNA AIREACIÓN MÁS EFICAZ, O AUMENTAR LA POTENCIA DE LA EVENTUAL ASPIRACIÓN MECÁNICA.



ADVERTENCIA

ANTES DE COCINAR ALIMENTOS POR PRIMERA VEZ, DEJAR ENCENDIDO EL HORNO A LA MÁXIMA TEMPERATURA POR 30 MINUTOS Y EL GRILL POR NO MENOS DE 15 O 20 MINUTOS.

## PANEL DE CONTROL

Los siguientes símbolos indican el quemador que corresponde a la perilla.

NOTA: Modelos diferentes pueden tener perillas y símbolos diferentes.



ESTE SÍMBOLO SE ENCUENTRA CERCA DE LA PERILLA DEL QUEMADOR DEL HORNO



ESTE SÍMBOLO SE ENCUENTRA CERCA DE LA PERILLA DEL QUEMADOR DEL GRILL

Los siguientes símbolos indican la regulación del quemador que corresponde a la posición de la perilla.

NOTA: Modelos diferentes pueden tener perillas y símbolos diferentes.



GAS CERRADO



LLAMA GRANDE



LLAMA PEQUEÑA

1 - 2 - 3 - 4 - 5 - 6

TEMPERATURAS HORNO



GRILL

**OTROS SÍMBOLOS**



PULSADOR DE ENCENDIDO ELECTRÓNICO



ADVERTENCIA

ESTE SÍMBOLO ESTÁ COLOCADO EN MANERA BIEN VISIBLE CERCA DE LA PERILLA DEL HORNO EN TODOS LOS MODELOS PROVISTOS DE ENCENDIDO ELECTRÓNICO QUE SE ACCIONA CON LA PERILLA DEL HORNO.



INTERRUPTOR LÁMPARA



INTERRUPTOR ASADOR



INTERRUPTOR PLATO GIRATORIO

# QUEMADORES

A continuación se citan las características de los quemadores según el modelo:

MODELO	CAPACIDAD TÉRMICA			
	HORNO		GRILL	
	Kw	gr/h	Kw	gr/h
FO200FT	1,2	87		
FO200FTFE	1,2	87		
FO211FGT	1,2	87	1,6	116
FO290TD	1,2	87		
FO290TS	1,2	87		
FO291TD	1,2	87	1,6	116
FO291TS	1,2	87	1,6	116
FO300	1,2	87		

MODELO	CAPACIDAD TÉRMICA			
	HORNO		GRILL	
	Kw	gr/h	Kw	gr/h
FO300L	1,2	87		
FO311	1,2	87	1,6	116
FO390TD	1,2	87		
FO390TS	1,2	87		
FO391TD	1,2	87	1,6	116
FO391TS	1,2	87	1,6	116
VN555			1,6	116
VN565			1,6	116

## HORNO



ADVERTENCIA

**MANTENER LA PUERTA COMPLETAMENTE ABIERTA CUANDO SE ENCIENDE EL QUEMADOR DEL HORNO.**



ATENCIÓN

**AL INTERNO DEL HORNO LA REJILLA, LA GRASERA (BANDEJA) O LA CACEROLA DEBEN ESTAR POSICIONADAS DE MANERA TAL QUE NO TENGAN CONTACTO DIRECTO CON LAS LLAMAS.**

**SI LA LLAMA DEL QUEMADOR SE APAGA ACCIDENTALMENTE, CERRAR LA PERILLA DEL GAS Y ESPERAR ALGUNOS MINUTOS ANTES DE ENCENDERLO DE NUEVO.**

### - ENCENDIDO ELECTRÓNICO DEL HORNO (SEGÚN EL MODELO)

Para general la llama, presionar a fondo la perilla de mando y girarla en posición de 1 a 6. Al mismo tiempo pulsar el botón de encendido electrónico (en los modelos con el símbolo \* en la puerta, el botón de encendido no es visible y se acciona pulsando a fondo la perilla). Una vez generada la llama, mantener presionada la perilla por algunos segundos para que permanezca encendida la llama.



ADVERTENCIA

**SI EL QUEMADOR NO SE ENCIENDE INMEDIATAMENTE REPETIR LA OPERACIÓN SIGUIENDO ESTAS SUGERENCIAS:**

- PROCEDER CON EL ENCENDIDO MANUAL
- CONTROLAR QUE EL BOMBONA TENGA GAS

**SI EL ARTEFACTO NO FUNCIONA, CERRAR EL GRIFO DE LLEGADA DEL GAS Y CONTACTAR EL VENDEDOR.**

### - ENCENDIDO MANUAL DEL HORNO

El encendido manual se utiliza cuando no funciona o no está presente el encendido electrónico.

Para generar la llama, presionar a fondo la perilla de encendido y girarla en posición de 1 a 6. Al mismo tiempo encender el quemador con un fósforo o ecendedor. Una vez generada la llama, mantener presionada la perilla por algunos segundos para que la llama permanezca encendida.



ADVERTENCIA

**SI EL QUEMADOR NO SE ENCIENDE INMEDIATAMENTE CONTROLAR QUE LA BOMBONA TENGA GAS.**

**SI EL ARTEFACTO NO FUNCIONA, CERRAR EL GRIFO DE LLEGADA DEL GAS Y CONTACTAR EL VENDEDOR.**

### - REGULACIÓN DE LA LLAMA DEL HORNO CON TERMÓSTATO

POSICIÓN	1	2	3	4	5	6
TEMPERATURAS	130° C	160° C	180° C	200° C	220° C	240° C

La llama del quemador del horno, cuando se enciende, queda al máximo y disminuye automáticamente al mínimo cuando alcanza la temperatura deseada.



**GRILL**

ADVERTENCIA

**MANTENER LA PUERTA COMPLETAMENTE ABIERTA CUANDO SE ENCIENDE EL QUEMADOR DEL GRILL.**



ATENCIÓN

**SI EL QUEMADOR NO SE ENCIENDE INMEDIATAMENTE SOLTAR LA PERILLA Y ESPERAR 10 SEGUNDOS ANTES DE REPETIR LA OPERACIÓN.**

**LAS PARTES ACCESIBLES PUEDEN ALCANZAR TEMPERATURAS ELEVADAS CUANDO SE UTILIZA EL GRILL, MANTENER LEJOS LOS NIÑOS.**

**DURANTE EL FUNCIONAMIENTO DEL GRILL, MANTENER SIEMPRE LA PUERTA COMPLETAMENTE ABIERTA Y EXTRAER LA PROTECCIÓN PARA EL CALOR. (FIG. 6 - PAG. 130)**

**NO UTILIZAR NUNCA EL GRILL POR MÁS DE 25 MINUTOS. EL GRILL NO PUEDE SER UTILIZADO COMO HORNO.**

**SI LA LLAMA DEL QUEMADOR SE APAGA ACCIDENTALMENTE, CERRAR LA PERILLA DEL GAS Y ESPERAR UNOS MINUTOS ANTES DE ENCENDERLO DE NUEVO.**

**- ENCENDIDO ELECTRÓNICO DEL GRILL ( SEGÚN EL MODELO)**

Para generar la llama, presionar hasta el fondo la perilla de mando y girarla hasta la posición GRILL o en posición llama grande. Contemporáneamente pulsar el botón de encendido electrónico en los modelos que tienen el símbolo ★ en la puerta, el botón de encendido no está visible y se acciona presionando la perilla) una vez que se ha generado la llama, mantener presionada la perilla por algunos segundos para que la llama quede encendida.



ADVERTENCIA

**SI EL QUEMADOR NO SE ENCIENDE INMEDIATAMENTE REPETIR LA OPERACIÓN DESPUÉS DE UNO DE LAS SIGUIENTES SUGERENCIAS:**

- PROCEDER CON EL ENCENDIDO MANUAL
- CONTROLAR QUE EL BOMBONA TENGA GAS

**SI EL ARTEFACTO NO FUNCIONA, CERRAR EL GRIFO DE LLEGADA DEL GAS Y CONTACTAR EL VENDEDOR.**

**- ENCENDIDO MANUAL DEL GRILL**

El encendido manual se utiliza cuando no funciona o no está presente el encendido electrónico.

Para generar la llama, presionar hasta el fondo la perilla de mando y girarla hasta la posición GRILL o en posición llama grande. Contemporáneamente encender el quemador con un fósforo o un mechero. Una vez generada la llama, mantener presionada la perilla por algunos segundos para que la llama quede encendida.



ADVERTENCIA

**SI EL QUEMADOR NO SE ENCIENDE INMEDIATAMENTE CONTROLAR QUE LA BOMBONA TENGA GAS.**

**SI EL ARTEFACTO NO FUNCIONA, CERRAR EL GRIFO DE LLEGADA DEL GAS Y CONTACTAR EL VENDEDOR.**

**- REGULACIÓN DE LA LLAMA DEL GRILL**

Para los modelos VN555 y VN565:  
para regular la llama girar la perilla a la posición deseada.

Para los otros modelos:  
el grill debe ser utilizado sólo con la potencia térmica nominal.

**CONTROL VISIVO DE LA LLAMA**

Según el tipo de gas que se utiliza, el aspecto de la llama es el siguiente:

**Propano (G31):** llama con el dardo interno azul y el contorno nítido.

**Butano (G30):** llama con tenues puntas amarillas cuando se enciende el quemador las cuales se intensifican a medida que el quemador se calienta.

# ASADOR

Encender el quemador del horno como se indica en el capítulo HORNO. Posicionar la perilla de mando en la posición deseada. Introducir el asador montado en la bandeja como se indica en la FIG. 7 - PAG. 130. Presionar el correspondiente interruptor para que inicie a funcionar el asador.

# PLATO GIRATORIO



ADVERTENCIA

**EL PLATO GIRATORIO DEBE SER UTILIZADO SÓLO CON EL GRILL.**

Encender el quemador del grill como se indica en el capítulo GRILL. Introducir la graspera con el plato giratorio como se muestra en la FIG. 8 - PAG. 131. Pulsar el relativo interruptor para poner en funcionamiento el plato giratorio.

# BALÓN DEL GAS



ADVERTENCIA

**EL USO DE GAS Y/O DE UNA PRESIÓN DISTINTA A LA PRESCRITA POR SMEV PUEDE DETERMINAR CONDICIONES ANÓMALAS DE FUNCIONAMIENTO DEL ARTEFACTO, POR LO TANTO.**

**SMEV DECLINA TODA RESPONSABILIDAD DERIVANTE DEL USO INCORRECTO DEL ARTEFACTO.**

Las bombonas de gas que pueden ser usados son los más comunes en el país en el cual es utilizado el artefacto. El gas que se debe utilizar se indica claramente en el externo del embalaje o en la etiqueta indeleble pegada en la parte posterior del artefacto. Observar igualmente las siguientes indicaciones: las bombonas de gas deben estar colocados en el correspondiente alojamiento en posición vertical dotados de válvulas y reductor de presión y el acceso no debe ser obstaculado. La sustitución de las bombonas debe poder ser realizada sin impedimentos y con facilidad.

**ATENCIÓN! En el momento de la sustitución de la bombona de gas es necesario tomar las siguientes precauciones:**

- a) cerrar los grifos del artefacto;
- b) asegurarse que no haya llamas o fuego cerca;
- c) cerrar la válvula del bombona que se debe sustituir;
- d) desenroscar el reductor del bombona gastado, extraerlo del artefacto. Proceder en sentido inverso con la sustitución. Verificar eventuales pérdidas de gas con una solución jabonosa.

**NO UTILIZAR LLAMAS LIBRES;**

- e) encender los quemadores y verificar el correcto funcionamiento, en caso negativo dirigirse a un técnico autorizado.

**CERRAR LA ALIMENTACIÓN DE GAS DE LA BOMBONA DESPUÉS DEL USO.**

## FUGAS DE GAS

Aconsejamos de utilizar un detector electrónico homologado para las fugas de gas.

Si se advierte olor de gas:

- a) Abrir las ventanas, y hacer salir a todas las personas de la casa rodante, caravana, etc..
- b) No tocar interruptores eléctricos, encender llamas o fósforos o hacer algo que pueda inflamar el gas.
- c) Apagar todo tipo de llamas libres.
- d) Cerrar la válvula del bombona o tanque del gas, no abrir la válvula hasta que la pérdida de gas no ha sido individualizada y eliminada.
- e) Contactar un técnico autorizado.

# LIMPIEZA



**APAGAR EL ARTEFACTO Y ESPERAR QUE SE HAYA ENFRIADO ANTES DE INICIAR LA LIMPIEZA.**



**LAS SUPERFICIES CALIENTES, EN CONTACTO CON AGUA FRÍA O CON UN TRAPO HÚMEDO, PUEDEN DAÑARSE. NO USAR PRODUCTOS ABRASIVOS, CORROSIVOS, A BASE DE CLORO, LANAS O LANA DE ACERO. NO DEJAR SUSTANCIAS ÁCIDAS O ALCALINAS (VINAGRE, SAL, JUGO DE LIMÓN, ETC.) SOBRE LAS SUPERFICIES DEL ARTEFACTO. LAS SUPERFICIES DE ACERO INOXIDABLE Y LAS PARTES ESMALTADAS: LAVARLAS CON AGUA Y JABÓN O DETERGENTE NEUTRO, ENJUAGAR Y SECAR. UTILIZAR ESPONJAS O TRAPOS LIMPIOS.**



**CUANDO SE LIMPIA LA PUERTA DE VIDRIO DEL HORNO DEL ARTEFACTO NO EMPLEAR MATERIALES ÁSPEROS ABRASIVOS O RASCADORES METÁLICOS O AFILADOS PORQUE PUEDEN RAYAR LA SUPERFICIE Y CAUSAR FRAGMENTACIÓN DEL VIDRIO.**

**NO EMPLEAR LIMPIADOR POR CHORRO DE VAPOR PARA LIMPIAR EL ARTEFACTO.**

# INYECTORES



**LAS OPERACIONES DEBEN SER REALIZADAS POR PERSONAL AUTORIZADO. DESPUÉS DE DICHA OPERACIÓN SE DECLINA TODA RESPONSABILIDAD DERIVANTE DE LA MISMA INTERVENCIÓN.**

Mantener bloqueado el porta inyector cuando se sacan o se fijan los inyectores (con una herramienta) (FIG. 9 - PAG. 131).

QUEMADOR	Ø INYECTOR (mm)	Nº ESTAMPILLADO
HORNO	0,53	53
GRILL	0,62	62

# SIMBOLOGIA

## AVISOS E SÍMBOLOS DE SEGURANÇA

Símbolos de segurança que alertam para potenciais riscos para a segurança pessoal. Obedecer a todas as mensagens de segurança seguindo estes símbolos:



AVISO

AVISO  
Perigo de ferimento ou morte.



IMPORTANTE

IMPORTANTE  
Para evitar possíveis ferimentos e/ou avarias.

# ÍNDICE

<b>INSTALAÇÃO</b>	<b>53</b>
CUIDADOS	53
ORIFÍCIO DE ENCAIXE	53
LIGAÇÃO DA TUBAGEM	53
LIGAÇÃO DO GÁS	54
LIGAÇÃO ELÉCTRICA	55
FIXAÇÃO	55
<b>UTILIZAÇÃO</b>	<b>56</b>
CUIDADOS	56
PAINEL DE CONTROLO	56
QUEIMADORES:	57
FORNO:	58
ACENDIMENTO ELECTRÓNICO DO FORNO (DE ACORDO COM O MODELO)	58
ACENDIMENTO MANUAL DO FORNO	58
REGULAÇÃO DA CHAMA DO FORNO COM O TERMÓSTATO	58
GRILL:	59
ACENDIMENTO ELECTRÓNICO DO GRILL (DE ACORDO COM O MODELO)	59
ACENDIMENTO MANUAL DO GRILL	59
REGULAÇÃO DA CHAMA DO GRILL	59
CONTROLO VISUAL DA CHAMA	59
ESPETO	60
PRATO ROTATIVO	60
BOTIJA DE GÁS	60
<b>MANUTENÇÃO</b>	<b>61</b>
LIMPEZA	61
INJECTORES	61
<b>FIGURAS E DESENHOS</b>	<b>122-131</b>

# CUIDADOS



**ATENÇÃO: ESTA ADVERTÊNCIA ESTÁ COLOCADA NO APARELHO. ESTE APARELHO DEVE SER INSTALADO DE ACORDO COM OS REGULAMENTOS EM VIGOR E UTILIZADO APENAS NUM AMBIENTE BEM VENTILADO. CONSULTAR AS INSTRUÇÕES ANTES DE INSTALAR E UTILIZAR ESTE APARELHO. O APARELHO DEVE SER INSTALADO POR TÉCNICOS ESPECIALIZADOS.**



AVISO

**ESTE APARELHO SÓ PODE SER UTILIZADO PARA CONFECCÃO DE ALIMENTOS. QUALQUER OUTRA UTILIZAÇÃO É CONSIDERADA INCORRECTA E, POR CONSEQUENTE, PERIGOSA. O CONSTRUTOR NÃO É RESPONSÁVEL POR DANOS A COISAS E A PESSOAS CAUSADOS POR INSTALAÇÃO INCORRECTA OU POR USO IMPRÓPRIO, INCORRECTO OU IRRESPONSÁVEL.**



IMPORTANTE

**ANTES DA INSTALAÇÃO, VERIFICAR SE AS CONDIÇÕES LOCAIS DE DISTRIBUIÇÃO (NATUREZA E PRESSÃO DO GÁS) E O ESTADO DE REGULAÇÃO DO APARELHO SÃO COMPATIVÉIS.**

**AS CONDIÇÕES DE REGULAÇÃO DESTA APARELHO ESTÃO INDICADAS NA ETIQUETA (OU NA PLACA INFORMATIVA).**

**ESTE APARELHO NÃO ESTÁ LIGADO A UM DISPOSITIVO DE EVACUAÇÃO DOS PRODUTOS DA COMBUSTÃO. ESTE DEVE SER INSTALADO E LIGADO EM CONFORMIDADE COM AS REGRAS DE INSTALAÇÃO EM VIGOR. DEVE SER DADA UMA ATENÇÃO ESPECIAL ÀS DISPOSIÇÕES APLICÁVEIS EM MATÉRIA DE VENTILAÇÃO.**

# ORIFÍCIO DE ENCAIXE



AVISO

**O APARELHO DEVE SER MANTIDO LONGE DE MATERIAIS INFLAMÁVEIS.**

Este forno pertence à CLASSE 3: APARELHO DE ENCAIXE NUMA COZINHA OU NUMA SUPERFÍCIE DE TRABALHO.

## DISTÂNCIAS MÍNIMAS DAS PAREDES A RESPEITAR

Respeitar as distâncias mínimas das paredes e do chão, como indicado na FIG. 1 - PÁG. 122, de acordo com o modelo.

## DIMENSÕES DO ORIFÍCIO DE ENCAIXE

Fazer um orifício no móvel como indicado na FIG. 2 - PÁG. 123, de acordo com o modelo.

O móvel deve estar adequadamente construído em esquadria em relação à superfície de trabalho horizontal e à face do móvel. O orifício de encaixe do móvel deve estar feito com uma esquadria correcta.

No caso de aberturas para arejamento do móvel, evitar que os materiais combustíveis possam aceder às mesmas.

# LIGAÇÃO DA TUBAGEM



AVISO

**OS MODELOS FO290TD - FO290TS - FO291TD - FO291TS - FO390TD - FO390TS - FO391TD - FO391TS DEVEM SER LIGADOS A UMA CONDUTA DE TECTO.**

**SÓ DEVEM SER UTILIZADOS OS TUBOS E A CONDUTA INDICADOS NESTAS INSTRUÇÕES, QUE ESTÃO DISPONÍVEIS EM REVENDEDORES TRUMA OU SMEV.**

**A TUBAGEM E O TUBO DE DESCARGA DE FUMOS DEVEM SER MANTIDOS LONGE DE MATERIAIS QUE NÃO RESISTAM À TEMPERATURA DE 120°C.**

- 1 Fixar a junta da conduta (K) com os 2 parafusos fornecidos, tal como ilustrado na FIG. 3 - PÁG. 126 e prosseguir com a ligação do tubo e da conduta.
- 2 A conduta de tecto deve ser montada verticalmente, com uma inclinação máxima de 15°. Fazer um furo com  $\varnothing$  60 mm no tecto do veículo junto ao forno. Se necessário, introduzir na parede do forno uma faixa de chapa com uma espessura de 1 mm, para que o tecto não se deforme durante a fixação e permaneça impermeável.
- 3 Introduzir a conduta e fixá-la com a porca a partir do interior do veículo. Para garantir a impermeabilidade do tecto, apertar novamente a porca de fixação da conduta depois de algumas horas de funcionamento do forno.
- 4 Ligar o tudo de escoamento como indicado na FIG. 4. - PAG 127. Introduzir o tubo da conduta até que encaixar e fixá-lo com um parafuso auto-roscante.
- 5 Fixar bem às paredes o tubo de escoamento ( $\varnothing$  55 mm) e o tubo de protecção ( $\varnothing$  65 mm) com as faixas a todo o comprimento.

## LIGAÇÃO DO GÁS



AVISO

**CONTROLAR ESTES DADOS ANTES DE ENCAIXAR O APARELHO NA BOTIJA. AS ANILHAS DE ADAPTAÇÃO DE PRESSÃO A UTILIZAR ENTRE A BOTIJA E O APARELHO DEVEM ESTAR EM CONFORMIDADE COM AS CATEGORIAS INDICADAS NA TABELA ABAIXO.**

Este aparelho pode funcionar com os tipos de gás seguintes e respectivas pressões de alimentação. A categoria (ou categorias) de acordo com a qual o aparelho foi regulado é indicada claramente na etiqueta identificativa colada no aparelho.

CATEGORIA E PAÍSES DE DESTINO	PRESSÃO DO GÁS
I3B/P(30) AT BE DE DK FI GB NL NO PT SE SI	30 mbar Butano (G30) 30 mbar Propano (G31)
I3+ (28-30/37) BE CH ES FR GB IE IT PT SI	28-30 mbar Butano (G30) 37 mbar Propano (G31)

MODELO	POTÊNCIA TÉRMICA NOMINAL TOTAL	VOLUME DE AR NECESSÁRIO PARA A COMBUSTÃO
FO200FT - FO200FFE FO290TD - FO290TS FO300 - FO300L FO390TD - FO390TS	1,2 KW - 87 gr/h	2,4 m <sup>3</sup> /h
FO211FGT FO291TD - FO291TS - FO311 FO391TD - FO391TS VN555 - VN565	1,6 KW - 116 gr/h	3,2 m <sup>3</sup> /h



AVISO

**DURANTE AS OPERAÇÕES DE INSTALAÇÃO E DE LIGAÇÃO, O TUBO CONDUTOR DE GÁS DO APARELHO NÃO DEVE ESTAR SUJEITO A TORÇÕES, TRACÇÃO OU OUTRAS TENSÕES.**

A ligação da conduta de gás ao aparelho deve ser efectuada através de um tubo metálico rígido e conexões para pressão. É possível usar um tubo flexível, mas este deve ser:

- a) Sempre inspeccionável;
  - b) Protegido de possíveis contactos com peças que aqueçam (como a peça por baixo dos queimadores);
  - c) Protegido de qualquer solicitação (torção, tracção, esmagamento,...);
  - d) Protegido das peças móveis do encaixe (ex. uma gaveta);
  - e) Com um comprimento máximo de 1,5 m;
  - f) Substituído antes da data de validade;
- Uma vez efectuada a ligação, verificar se o circuito de gás não tem fugas usando um fluido não corrosivo para procurar eventuais perdas. Não usar uma solução de água e sabão. **NÃO UTILIZAR CHAMAS LIVRES.**

## LIGAÇÃO ELÉCTRICA

Este capítulo só diz respeito aos modelos onde está 12V $\overline{\text{---}}$  escrito na etiqueta identificativa colada no aparelho.



IMPORTANTE

**ESTE APARELHO SÓ DEVE SER LIGADO A GERADORES DE 12V $\overline{\text{---}}$ . O CIRCUITO DEVE ESTAR PROTEGIDO POR UM FUSÍVEL NÃO SUPERIOR A 3 Amperes.**

**CERTIFIQUE-SE DE QUE AS POLARIDADES ESTÃO CORRECTAS QUANDO EFECTUAR A LIGAÇÃO!**



AVISO

**NUNCA LIGAR O APARELHO À TENSÃO DE REDE (230V $\sim$ ) PORQUE PROVOCARIA A DESTRUIÇÃO DEFINITIVA DOS COMPONENTES E SERIA UM PERIGO PARA O UTILIZADOR.**

Para efectuar a união do aparelho, usar um cabo vermelho e negro duplo de 1,5 mm<sup>2</sup> e ligá-lo ao bloco de terminais colocado na parte posterior do aparelho. O terminal vermelho é o pólo positivo e o negro, o pólo negativo.

## FIXAÇÃO



IMPORTANTE

**ESTE APARELHO DEVE SER FIXADO AO MÓVEL COM A AJUDA DOS PARAFUSOS, COMO DESCRITO NA FIG. 5 - PÁG. 128.**

# CUIDADOS



**ESTE APARELHO DEVE SER UTILIZADO APENAS POR PESSOAS ADULTAS E RESPONSÁVEIS. DURANTE E IMEDIATAMENTE APÓS A UTILIZAÇÃO, AS PEÇAS ACESSÍVEIS PODEM ESTAR QUENTES, POR ISSO, NÃO TOCAR NELAS E MANTER AS CRIANÇAS AFASTADAS. NO FINAL DA CONFECCÃO, GARANTIR QUE VOLTA A COLOCAR O(S) MANÍPULO(S) NA POSIÇÃO DE FECHADO(S). DEPOIS DA UTILIZAÇÃO, FECHAR A TORNEIRA PRINCIPAL DA CONDUTA DE GÁS.**



**ESTE APARELHO NÃO SE DESTINA A SER USADO POR PESSOAS (INCLUINDO CRIANÇAS) COM CAPACIDADES FÍSICAS OU MOTORAS REDUZIDAS OU COM FALTA DE EXPERIÊNCIA OU DE CONHECIMENTOS, EXCEPTO SE ALGUÉM RESPONSÁVEL PELA SUA SEGURANÇA FORNECER INSTRUÇÕES E SUPERVISÃO SOBRE A UTILIZAÇÃO DO APARELHO. AS CRIANÇAS DEVEM ESTAR SOB VIGILÂNCIA PARA GARANTIR QUE NÃO BRINCAM COM O APARELHO.**

**A UTILIZAÇÃO DE UM APARELHO DE COZEDURA A GÁS PRODUZ CALOR E HUMIDADE NO LOCAL ONDE É INSTALADO. FAZER DE MANEIRA A GARANTIR UM BOM AREJAMENTO DA COZINHA: MANTER AS ABERTURAS DE AREJAMENTO NATURAL ABERTAS OU INSTALAR UM DISPOSITIVO DE AREJAMENTO MECÂNICO (EXAUSTOR DE ASPIRAÇÃO MECÂNICA).**

**UMA UTILIZAÇÃO INTENSA E PROLONGADA DO APARELHO PODE TORNAR NECESSÁRIO UM AREJAMENTO SUPLEMENTAR. UMA HIPÓTESE É A ABERTURA DE UMA JANELA OU A CRIAÇÃO DE UM AREJAMENTO MAIS EFICAZ, POR EXEMPLO, AUMENTANDO A POTÊNCIA DE EVENTUAIS ASPIRAÇÕES MECÂNICAS.**



**ANTES DE CONFECCIONAR ALIMENTOS PELA PRIMEIRA VEZ, DEIXAR O FORNO ACESO NA POTÊNCIA MÁXIMA DURANTE UM PERÍODO DE TEMPO DE PELO MENOS 30 MINUTOS E O GRILL DURANTE UM PERÍODO DE TEMPO DE PELO MENOS 15-20 MINUTOS.**

## PAINEL DE CONTROLO

Os símbolos seguintes indicam o queimador que corresponde ao manípulo.

NOTA: Diferentes modelos poderão ter manípulos e símbolos diferentes.



ESTE SÍMBOLO ENCONTRA-SE JUNTO AO MANÍPULO DO QUEIMADOR DO FORNO



ESTE SÍMBOLO ENCONTRA-SE JUNTO AO MANÍPULO DO QUEIMADOR DO GRILL

Os símbolos seguintes indicam a regulação do queimador que corresponde à posição do manípulo.

NOTA: Diferentes modelos poderão ter manípulos e símbolos diferentes.



GÁS FECHADO



CHAMA GRANDE



CHAMA PEQUENA

1 - 2 - 3 - 4 - 5 - 6

TEMPERATURAS DO FORNO



GRILL



## OUTROS SÍMBOLOS



BOTÃO DE ACENDIMENTO ELECTRÓNICO



IMPORTANTE

ESTE SÍMBOLO É COLOCADO DE MODO BEM VISÍVEL JUNTO AO MANÍPULO DO FORNO EM TODOS OS MODELOS COM ACENDIMENTO ELECTRÓNICO ACCIONÁVEL PREMINDO O MANÍPULO A FUNDO



INTERRUPTOR DE LÂMPADA



INTERRUPTOR DO ESPETO



INTERRUPTOR DO PRATO ROTATIVO

## QUEIMADOR

Em seguida, apresentam-se as características dos queimadores em relação aos vários modelos:

MODELO	POTÊNCIA TÉRMICA			
	FORNO		GRILL	
	Kw	gr/h	Kw	gr/h
FO200FT	1,2	87		
FO200FTFE	1,2	87		
FO211FGT	1,2	87	1,6	116
FO290TD	1,2	87		
FO290TS	1,2	87		
FO291TD	1,2	87	1,6	116
FO291TS	1,2	87	1,6	116
FO300	1,2	87		

MODELO	POTÊNCIA TÉRMICA			
	FORNO		GRILL	
	Kw	gr/h	Kw	gr/h
FO300L	1,2	87		
FO311	1,2	87	1,6	116
FO390TD	1,2	87		
FO390TS	1,2	87		
FO391TD	1,2	87	1,6	116
FO391TS	1,2	87	1,6	116
VN555			1,6	116
VN565			1,6	116

**FORNO**

**O ACENDIMENTO DO QUEIMADOR SÓ DEVE SER EFECTUADO COM A PORTA COMPLETAMENTE ABERTA.**



**NO INTERIOR DO FORNO A GRELHA, A PINGADEIRA (TABULEIRO) OU O TACHO DEVEM ESTAR POSICIONADOS DE MODO A QUE NÃO ENTREM EM CONTACTO DIRECTO COM AS CHAMAS.**

**SE A CHAMA DO QUEIMADOR SE DESLIGAR ACIDENTALMENTE, FECHAR O MANÍPULO DO GÁS E AGUARDAR UM MINUTO ANTES DE VOLTAR A ACENDER.**

**- ACENDIMENTO ELECTRÓNICO DO FORNO (DE ACORDO COM O MODELO)**

Para produzir chama, premir a fundo o manípulo de comando e girá-lo para a posição de 1 a 6. Ao mesmo tempo, carregar no botão de acendimento electrónico (nos modelos com o símbolo \* na porta, o botão de acendimento não é visível e é accionado premindo a fundo o manípulo). Uma vez produzida chama, manter o manípulo premido durante alguns segundos para que a chama permaneça acesa.



**SE O QUEIMADOR NÃO ACENDER IMEDIATAMENTE, REPETIR A OPERAÇÃO DEPOIS DE CADA UMAS DAS SUGESTÕES:**

- PROCEDER AO ACENDIMENTO MANUAL
- VERIFICAR SE EXISTE GÁS NA BOTIJA

**SE O APARELHO NÃO FUNCIONAR DE TODO, FECHAR A TORNEIRA DE CHEGADA DE GÁS E CONTACTAR O REVENDEDOR.**

**- ACENDIMENTO MANUAL DO FORNO**

O acendimento manual é usado na ausência de acendimento electrónico ou no caso de avaria deste.

Para produzir chama, premir a fundo o manípulo de comando e girá-lo para a posição de 1 a 6. Ao mesmo tempo, acender o queimador com um fósforo ou isqueiro. Uma vez produzida chama, manter o manípulo premido durante alguns segundos para que a chama permaneça acesa.



**SE O QUEIMADOR NÃO ACENDER IMEDIATAMENTE, VERIFICAR SE EXISTE GÁS NA BOTIJA.**

**SE O APARELHO NÃO FUNCIONAR DE TODO, FECHAR A TORNEIRA DE CHEGADA DE GÁS E CONTACTAR O REVENDEDOR.**

**- REGULAÇÃO DA CHAMA DO FORNO COM O TERMÓSTATO**

POSIÇÕES	1	2	3	4	5	6
TEMPERATURAS	130° C	160° C	180° C	200° C	220° C	240° C

A chama do queimador do forno, assim que é acesa, permanece na potência máxima em todas as posições do manípulo e diminui automaticamente para a potência mínima quando a temperatura introduzida para o forno é atingida.

**GRILL**

IMPORTANTE

**O ACENDIMENTO DO QUEIMADOR SÓ DEVE SER EFECTUADO COM A PORTA COMPLETAMENTE ABERTA.**



AVISO

**SE O QUEIMADOR NÃO SE ACENDER IMEDIATAMENTE, LARGAR O MANÍPULO E REPETIR A OPERAÇÃO DEPOIS DE PELO MENOS 10 SEGUNDOS.**

**AS PEÇAS ACESSÍVEIS PODEM ESTAR A TEMPERATURAS ELEVADAS QUANDO O GRILL É UTILIZADO, POR ISSO, MANTER AS CRIANÇAS À DISTÂNCIA.**

**DURANTE O FUNCIONAMENTO, A PORTA DEVE ESTAR SEMPRE ABERTA E A PROTECÇÃO CONTRA CALOR COMPLETAMENTE RETIRADA (FIG. 6 - PÁG. 130)**

**NUNCA UTILIZAR O GRILL DURANTE MAIS DE 25 MINUTOS. O GRILL NÃO PODE SER UTILIZADO COMO UM FORNO.**

**SE A CHAMA DO QUEIMADOR SE DESLIGAR ACIDENTALMENTE, FECHAR O MANÍPULO DO GÁS E AGUARDAR UM MINUTO ANTES DE VOLTAR A ACENDER.**

**- ACENDIMENTO ELECTRÓNICO DO GRILL (DE ACORDO COM O MODELO)**

Para produzir chama, premir a fundo o manípulo de comando e girá-lo para a posição de GRILL ou para a posição de chama grande. Ao mesmo tempo, carregar no botão de acendimento electrónico (nos modelos com o símbolo ★ na porta, o botão de acendimento não é visível e é accionado premindo o manípulo). Uma vez produzida chama, manter o manípulo premido durante alguns segundos para que a chama permaneça acesa.



IMPORTANTE

**SE O QUEIMADOR NÃO ACENDER IMEDIATAMENTE, REPETIR A OPERAÇÃO DEPOIS DE CADA UMAS DAS SUGESTÕES:**

- PROCEDER AO ACENDIMENTO MANUAL
- VERIFICAR SE EXISTE GÁS NA BOTIJA

**SE O APARELHO NÃO FUNCIONAR DE TODO, FECHAR A TORNEIRA DE CHEGADA DE GÁS E CONTACTAR O REVENDEDOR.**

**- ACENDIMENTO MANUAL DO GRILL**

O acendimento manual é usado na ausência de acendimento electrónico ou no caso de avaria deste.

Para produzir chama, premir a fundo o manípulo de comando e girá-lo para a posição de GRILL ou para a posição de chama grande. Ao mesmo tempo, acender o queimador com um fósforo ou isqueiro. Uma vez produzida chama, manter o manípulo premido durante alguns segundos para que a chama permaneça acesa.



IMPORTANTE

**SE O QUEIMADOR NÃO ACENDER IMEDIATAMENTE, VERIFICAR SE EXISTE GÁS NA BOTIJA.**

**SE O APARELHO NÃO FUNCIONAR DE TODO, FECHAR A TORNEIRA DE CHEGADA DE GÁS E CONTACTAR O REVENDEDOR.**

**- REGULAÇÃO DA CHAMA DO GRILL**

Para os modelos VN555 e VN565:  
para regular a chama, rodar o manípulo para a posição desejada.

Para todos os outros modelos:  
o grill deve ser utilizado unicamente na potência térmica nominal.

**CONTROLO VISUAL DA CHAMA**

De acordo com o tipo de gás utilizado, o aspecto da chama é o seguinte:

**Propano (G31):** o interior da chama é azul e o contorno nítido.

**Butano (G30):** chama com ligeiras pontas amarelas no acendimento do fogão e que se intensificam lentamente quando o fogão aquece.

# ESPETO

Acender o queimador do forno como indicado no capítulo FORNO. Posicionar o manípulo de comando na posição desejada. Introduzir a pingadeira com o espeto montado, como indicado na FIG. 7 - PÁG. 130. Premir o respectivo interruptor para fazer funcionar o motor do espeto.

# PRATO ROTATIVO



IMPORTANTE

**O PRATO ROTATIVO SÓ DEVE SER USADO COM O GRILL.**

Acender o queimador do grill como indicado no capítulo GRILL. Introduzir a pingadeira com o prato rotativo, como indicado na FIG. 8 - PÁG. 131. Premir o respectivo interruptor para fazer funcionar o motor do prato rotativo.

# BOTIJA DE GÁS



IMPORTANTE

**A UTILIZAÇÃO DE GÁS E/OU DE UMA PRESSÃO DIFERENTE DA PRESCRITA PELA SMEV PODE DETERMINAR CONDIÇÕES ANORMAIS DE FUNCIONAMENTO DO APARELHO, PORTANTO A SMEV DECLINA TODAS AS RESPONSABILIDADES DERIVADAS DA UTILIZAÇÃO INCORRECTA DO APARELHO.**

As botijas de gás que podem ser usadas são as mais comuns no país onde o aparelho é utilizado. O gás a utilizar é indicado claramente no exterior da embalagem e na etiqueta indestrutível colada na parte posterior do aparelho. Em todas situações devem ser cumpridas as seguintes indicações: as botijas de gás devem estar colocadas no vão adequado, em posição vertical, dotadas de válvula e de anilha de adaptação de pressão e não deve haver obstáculos ao acesso. A substituição das botijas deve poder ser feita sem impedimentos e com facilidade.

**ATENÇÃO!: No momento da substituição da botija de gás, deve ter cuidado com o seguinte:**

- fechar as torneiras do aparelho;
- certificar-se de que não há nenhuma chama ou fogo nas proximidades;
- fechar a válvula da botija de gás a substituir;
- desapertar a anilha de adaptação da botija vazia e retirá-la do vão apropriado. Proceder no sentido contrário para a substituição. Verificar eventuais fugas de gás usando um líquido não corrosivo. Não usar uma solução de água e sabão. **NÃO UTILIZAR CHAMAS LIVRES;**
- acender os queimadores e verificar se funcionam correctamente. Em caso negativo, consultar um técnico autorizado.

**FECHAR A ALIMENTAÇÃO DE GÁS NA BOTIJA DEPOIS DA UTILIZAÇÃO.**

## FUGAS DE GÁS

Aconselhamos a utilização de um indicador electrónico de fugas de gás homologado.  
Se sentir odor a gás:

- Abrir as janelas e, imediatamente, fazer sair todas as pessoas da autocaravana, rolote, etc.
- Não tocar em interruptores eléctricos, acender fósforos ou fazer qualquer coisa que possa incendiar o gás.
- Apagar todas as chamas vivas.
- Fechar a válvula da botija ou reservatório de gás, não abrir a válvula até que a perda de gás tenha sido detectada e eliminada.
- Contactar um técnico autorizado.

# LIMPEZA



AVISO

**ANTES DE INICIAR A LIMPEZA, DESLIGAR O APARELHO, DESLIGAR DA REDE ELÉCTRICA E AGUARDAR QUE ARREFEÇA.**



IMPORTANTE

**AS SUPERFÍCIES QUENTES EM CONTACTO COM ÁGUA FRIA OU COM UM PANO HÚMIDO PODEM DANIFICAR-SE. NÃO USAR PRODUTOS ABRASIVOS, CORROSIVOS, À BASE DE CLORO, PALHA-DE-AÇO OU LÃ-DE-AÇO. NÃO DEIXAR SUBSTÂNCIAS ÁCIDAS OU ALCALINAS (VINAGRE, SAL, SUMO DE LIMÃO, ETC.) NAS SUPERFÍCIES DO APARELHO. SUPERFÍCIES EM AÇO INOXIDÁVEL E PEÇAS ESMALTADAS: LAVAR COM ÁGUA E SABÃO OU DETERGENTE NEUTRO, ENXAGUAR E SECAR. UTILIZAR ESPONJAS E PANOS LIMPOS.**



AVISO

**NÃO UTILIZAR MATERIAIS ÁSPEROS E ABRASIVOS OU RASPADORES METÁLICOS AFIADOS PARA LIMPAR AS PORTAS DE VIDRO DO FORNO, UMA VEZ QUE PODEM RISCAR A SUPERFÍCIE E CAUSAR A QUEBRA DO VIDRO.**

**NÃO UTILIZAR DISPOSITIVOS DE LIMPEZA A VAPOR PARA LIMPAR O APARELHO.**

# INJECTORES



AVISO

**AS INTERVENÇÕES PODEM SER EFECTUADAS POR PESSOAL AUTORIZADO. DEPOIS DESSAS OPERAÇÕES, DECLINAM-SE TODAS AS RESPONSABILIDADES QUE DERIVEM DA PRÓPRIA INTERVENÇÃO.**

A remoção e fixação dos injectores devem ser efectuadas mantendo o porta-injectores bloqueado com a ajuda de um utensílio. (FIG. 9 - PÁG. 131).

QUEIMADOR	Ø INJECTOR (mm)	Nº ESTAMPADO
FORNO	0,53	53
GRILL	0,62	62

# SYMBOLEN

## WAARSCHUWINGEN EN VEILIGHEIDSSYMBOLEN

Veiligheidssymbolen die waarschuwen voor gevaar voor mensen.

Doe alles wat in de veiligheidsvoorschriften staat bij de volgende symbolen:



OPGELET

**OPGELET**  
Gevaar voor verwondingen  
of de dood.



BELANGRIJK

**BELANGRIJK!**  
Om mogelijke verwondingen  
en/of defecten te  
voorkomen.

# INHOUD

<b>INSTALLATIE</b>	<b>63</b>
WAARSCHUWINGEN	63
INBOUWOPENINGEN	63
ROOKPIJP AANSLUITEN	63
AANSLUITEN OP GAS	64
ELEKTRISCHE AANSLUITING	65
BEVESTIGING	65
<b>GEBRUIK</b>	<b>66</b>
WAARSCHUWINGEN	66
BEDIENINGSSCHERM	66
BRANDERS:	67
OVEN:	68
ELEKTRONISCHE OVENBEDIENING (AFHANKELIJK VAN HET MODEL)	68
HANDMATIGE OVENBEDIENING	68
DE OVENVLAM REGELEN MET DE THERMOSTAAT	68
GRILL:	69
ELEKTRONISCHE GRILLBEDIENING (AFHANKELIJK VAN HET MODEL)	69
HANDMATIGE GRILLBEDIENING	69
DE GRILLVLAM REGELEN	69
DEVLAM OP ZICH CONTROLEREN	69
DRAAISPIJT	70
DRAAISCHAAL	70
GASFLES	70
<b>ONDERHOUD</b>	<b>71</b>
REINIGEN	71
SPROEIJERS	71
<b>AFBEELDINGEN EN TECHNISCHE TEKENINGEN</b>	<b>122-131</b>

# WAARSCHUWINGEN



**OPGELET: DEZE WAARSCHUWING STAAT OP HET APPARAAT. DIT APPARAAT MOET VOLGENS DE GELDENDE VOORSCHRIFTEN WORDEN GEÏNSTALLEERD EN MAG ALLEEN IN EEN GEVENTILEERDE RUIMTE WERKEN. LEES DE VOORSCHRIFTEN VOORDAT U HET APPARAAT INSTALLEERT EN IN GEBRUIK NEEMT. HET APPARAAT DIENT DOOR EEN GESPECIALISEERDE MONTEUR TE WORDEN GEÏNSTALLEERD.**



OPGELET

**DIT APPARAAT MAG ALLEEN WORDEN GEBRUIKT OM GERECHTEN TE BEREIDEN. ELK ANDER GEBRUIK IS VERKEERD EN KAN DUS GEVAARLIJK ZIJN. DE FABRIKANT IS NIET VERANTWOORDELIJK VOOR SCHADE AAN VOORWERPEN OF VERWONDING AAN PERSONEN DIE WORDT VEROORZAAKT DOOR EEN VERKEERDE INSTALLATIE EN ONEIGENLIJK, VERKEERD OF ONVERANTWOORD GEBRUIK VAN HET APPARAAT.**



BELANGRIJK

**CONTROLEER VOORDAT U HET APPARAAT INSTALLEERT OF HET APPARAAT GOED IS AFGESTELD VOOR DE CONDITIES VAN DE GASTOEOVER (GASTYPE EN-DRUK).**

**DE AFSTELLINGEN VOOR DIT APPARAAT STAAN OP HET ETIKET (OF OP HET SERIEPLAATJE).**

**DIT APPARAAT IS NIET AANGESLOTEN OP EEN APPARAAT VOOR DE AFVOER VAN VERBRANDINGSPRODUCTEN. DIT MOET WORDEN GEÏNSTALLEERD EN AANGESLOTEN VOLGENS ALLE GELDENDE INSTALLATIEVOORSCHRIFTEN. ER DIENT BIJZONDERE AANDACHT TE WORDEN BESTEED AAN DE TOEPASBARE VOORSCHRIFTEN INZAKE VENTILATIE VAN DE RUIMTE.**

# INBOUWOPENINGEN



OPGELET

**HET APPARAAT MOET VER UIT DE BUURT VAN ONTVLAMBARE MATERIALEN WORDEN GEHOUDEN.**

Deze oven hoort bij de apparaten van KLASSE 3: APPARATEN DIE WORDEN INGEBOUWD IN EEN KEUKENMEUBEL OF EEN KEUKENWERKBLAD.

## MINIMUM AFSTANDEN TUSSEN APPARAAT EN WANDEN

Laat de minimum afstanden tussen de wanden en de vloer zoals op AFB. 1 - PAG. 122, afhankelijk van het model.

## AFMETINGEN VAN DE INBOUWOPENINGEN

Maak een opening in het meubel zoals op de AFB. 2 - PAG. 123, afhankelijk van het model.

Het ovenmeubel moet precies haaks staan op het horizontale werkblad en de voorkant van het meubel zelf. De inbouwopening in het meubel moet precies recht en vlak zijn.

Als er ventilatieopeningen zijn in het meubel, zorgt u ervoor dat er geen brandbare materialen in kunnen komen.

# ROOKPIJP AANSLUITEN



OPGELET

**DE MODELLEN FO290TD - FO290TS - FO291TD - FO291TS - FO390TD - FO390TS FO391TD - FO391TS MOETEN OP EEN ROOKPIJP IN DE BOVENBEDEKKING WORDEN AANGESLOTEN.**

**U MAG ALLEEN DE PIJPEN EN DE ROOKPIJPEN GEBRUIKEN DIE VERMELD ZIJN IN DEZE INSTRUCTIES EN VERKRIJGBAAR ZIJN BIJ VERKOPERS VAN TRUMA OF SMEV.**

**DE SCHOORSTEEN- EN DE DAMPENAFVOERPIJPEN MOGEN NIET IN DE BUURT VAN MATERIALEN WORDEN GEMONTEERD DIE NIET BESTAND ZIJN TEGEN EEN TEMPERATUUR VAN 120° C.**

- 1 Zet de rookpijkoppeling (K) vast met de 2 meegeleverde schroeven zoals u op de AFB. 3 - PAG. 126 ziet en maak er de pijp en de rookpijp aan vast.
- 2 De rookpijp moet recht in de bovenbedekking zitten en mag maximum een hoek van 15° maken. Maak een opening  $\varnothing$  60mm in de bovenbedekking van het meubel boven de oven. Verstevig eventueel de wand met de opening met een stuk metaalplaat van 1mm zodat de bovenbedekking niet krom trekt tijdens het bevestigen en lekvrij blijft.
- 3 Steek de rookpijp erin en zet deze vast met de moer aan de binnenkant. Om de verbinding lekvrij te maken, haalt u deze moer in de rookpijp opnieuw aan nadat de oven enkele uren heeft gewerkt.
- 4 Verbind de afvoerpip zoals op de AFB. 4. - PAG. 127. Duw de pijp in de rookpijp totdat deze niet meer verder kan en zet hem vast met een parkerschroef.
- 5 Bevestig de afvoerpip ( $\varnothing$  55mm) en de beveiligingspijp ( $\varnothing$  65mm) stevig aan de wanden, op hun hele lengte, met de sluitstrippen.

## AANSLUITEN OP GAS



OPGELET

**CONTROLEER DEZE GEGEVENS EERST VOORDAT U DE GASFLES AANSLUIT OP HET APPARAAT. DE DRUKBEGRENZERS TUSSEN DE FLES EN HET APPARAAT MOETEN GESCHIKT ZIJN VOOR DE GASKLASSEN DIE IN DE ONDERSTAANDE TABEL ZIJN VOORGESCHREVEN.**

Dit apparaat werkt met de volgende gassoorten en daarvoor bedoelde gasdrukwaarden. De categorie (of categorieën) waarvoor het apparaat is afgesteld, is (zijn) duidelijk vermeld op het serieplaatje dat op het apparaat zelf zit.

KLASSE EN LANDEN VAN BESTEMMING	GASDRUK
I3B/P(30) AT BE DE DK FI GB NL NO PT SE SI	30 mbar Butaan (G30) 30 mbar Propaan (G31)
I3+ (28-30/37) BE CH ES FR GB IE IT PT SI	28-30 mbar Butaan (G30) 37 mbar Propaan (G31)

MODEL	TOTAAL NOMINAAL THERMISCH VERMOGEN	VOOR DE VERBRANDING BENOEDIGDE HOEVEELHEID LUCHT
FO200FT - FO200FFE FO290TD - FO290TS FO300 - FO300L FO390TD - FO390TS	1,2 KW - 87 gr/h	2,4 m <sup>3</sup> /h
FO211FGT FO291TD - FO291TS - FO311 FO391TD - FO391TS VN555 - VN565	1,6 KW - 116 gr/h	3,2 m <sup>3</sup> /h



OPGELET

**TIJDENS HET INSTALLEREN EN AANSLUITEN MAG U DE GASSLANG VAN HET APPARAAT NIET DICHTKNIJPEN, U MAG ER NIET AAN TREKKEN ENZOVOORT.**

Verbind het apparaat met de gasleidingbuizen met een onbuigzame metalen pijp en lekvrije koppelingen. U mag ook een slang gebruiken maar wel met de volgende kenmerken:



- a) Moet altijd bereikbaar zijn voor inspectie;
  - b) Beveiligd tegen mogelijke aanraking van delen die heet worden (zoals het gedeelte onder de branders);
  - c) Beveiligd tegen krachten die erop worden uitgeoefend (draaien, trekken, platdrukken,...);
  - d) Beveiligd tegen de bewegende delen van het meubel (bijvoorbeeld een lade);
  - e) Mag niet langer zijn dan 1,5m;
  - f) Moet worden vervangen voor de vervaldatum;
- Na het aansluiten controleert u met een niet bijtende vloeistof of de gasleiding lekvrij is. Gebruik hiervoor geen sop (water en zeep). **GEBRUIK GEEN VLAMMEN.**

## ELEKTRISCHE AANSLUITING

Dit hoofdstuk geldt alleen voor de modellen met de vermelding 12V $\overline{\text{---}}$  op het serieplaatje dat op het apparaat zelf zit.



BELANGRIJK

**DIT APPARAAT MAG ALLEEN OP EEN STROOMSYSTEEM VAN 12V $\overline{\text{---}}$  WORDEN AANGESLOTEN. HET ELEKTRISCH CIRCUIT MOET WORDEN BEVEILIGD MET EEN ZEKERING DIE NIET STERKER IS DAN 3 Ampère.**

**CONTROLEER OF DE DRADEN JUIST ZIJN AANGESLOTEN!**



OPGELET

**SLUIT HET APPARAAT IN GEEN GEVAL AAN OP DE NETSPANNING (230V~).DIT KAN ALLE COMPONENTEN Vernietigen EN IS GEVAARLIJK VOOR DE GEBRUIKER.**

Gebruik voor het aansluiten een dubbele zwartrode kabel van 1,5 mm<sup>2</sup>. Maak de kabel vast op de klemmen achteraan op het apparaat. De rode draad is de positieve, de zwarte de negatieve.

## BEVESTIGING



BELANGRIJK

**DIT APPARAAT MOET AAN HET MEUBEL WORDEN BEVESTIGD MET SCHROEVEN VOLGENS DE AFBEELDING AFB. 5 - PAG. 128.**

# WAARSCHUWINGEN



BELANGRIJK

HET APPARAAT MAG ALLEEN DOOR VOLWASSENEN MET ZIN VOOR VERANTWOORDELIJKHEID WORDEN GEBRUIKT. TIJDENS EN ONMIDDELIJK NA HET GEBRUIK KUNNEN BEREIKBARE DELEN HEET WORDEN; KOM ER NIET AAN EN HOUD KINDEREN UIT DE BUURT. NA HET KOKEN, ZET U ALLE KNOPPEN WEER IN HUN GESLOTEN STAND. SLUIT NA GEBRUIK OOK DE HOOFDGASKRAAN OP DE GASLEIDING.



OPGELET

DEZE KOOKPLAAT MAG NIET WORDEN BEDIEND OF GEBRUIKT DOOR MENSEN (INCLUSIEF KINDEREN) MET VERMINDERDE FYSIEKE, ZINTUIGLIJKE OF MENTALE CAPACITEITEN, OF DOOR MENSEN ZONDER ENIGE ERVARING OF ZONDER DE KENNIS DIE NODIG IS OM DE KOOKPLAAT TE BEDIENEN. KINDEREN MOETEN WORDEN BEWAAKT ZODAT ZE NIET MET HET APPARAAT KUNNEN SPELEN.

EEN GASKOOKTOESTEL PRODUCEERT WARMTE EN VOCHTIGHEID IN DE RUIMTE WAARIN HET WERKT. ZORG VOOR EEN GOEDE VENTILATIE IN DE KEUKEN: LAAT ALLE NATUURLIJKE VENTILATIEOPENINGEN OPEN OF INSTALLEER EEN VENTILATIESYSTEEM (ZOALS EEN AFZUIGKAP).

EEN INTENS EN LANGDURIG GEBRUIK VAN DIT APPARAAT KAN EXTRA VENTILATIE VEREISEN. IN DAT GEVAL ZET U EEN RAAM OPEN OF ZORGT U VOOR EEN BETERE MECHANISCHE VENTILATIE DOOR HET VERMOGEN VAN DE AFZUIGKAP BIJVOORBEELD TE VERHOGEN.



BELANGRIJK

VOORDAT U VOOR HET EERST GERECHTEN IN DE OVEN ZET, DIENT U DE OVEN MINSTENS 30 MINUTEN OP HET MAXIMUM TE LATEN WERKEN ZONDER GERECHTEN ERIN EN DE GRILL MINSTENS 15-20 MINUTEN.

## BEDIENINGSSCHERM

De volgende symbolen verwijzen naar de brander die bij de knop hoort.

OPMERKING: Op de verschillende modellen zitten verschillende knoppen en symbolen.



DIT SYMBOOL STAAT BIJ DE KNOP VAN DE OVENBRANDER



DIT SYMBOOL STAAT BIJ DE KNOP VAN DE GRILLBRANDER

De volgende symbolen verwijzen naar de regelstanden van de brander die bij de knop hoort.

OPMERKING: Op de verschillende modellen zitten verschillende knoppen en symbolen.



GAS GESLOTEN



HOGE VLAM



LAGE VLAM

1 - 2 - 3 - 4 - 5 - 6

TEMPERATUUR VAN OVEN



GRILL

## ANDERE SYMBOLEN



KNOPVOOR DE ELEKTRONISCHE ONTSTEKING



BELANGRIJK

DIT SYMBOOL ZIT GOED ZICHTBAAR NAAST DE OVENKNOP OP ALLE MODELLEN MET ELEKTRONISCHE ONTSTEKING WAARVOOR DE OVENKNOP DIEP MOET WORDEN INGEDRUKT



SCHAKELAAR VOOR LAMP



SCHAKELAAR VOOR SPIT



KNOPVOOR DE DRAAIENDE SCHAAL

## BRANDERS

Dit zijn de kenmerken van de branders op de verschillende modellen:

MODEL	THERMISCHVERMOGEN			
	OVEN		GRILL	
	Kw	gr/h	Kw	gr/h
FO200FT	1,2	87		
FO200FTFE	1,2	87		
FO211FGT	1,2	87	1,6	116
FO290TD	1,2	87		
FO290TS	1,2	87		
FO291TD	1,2	87	1,6	116
FO291TS	1,2	87	1,6	116
FO300	1,2	87		

MODEL	THERMISCHVERMOGEN			
	FORNO		GRILL	
	Kw	gr/h	Kw	gr/h
FO300L	1,2	87		
FO311	1,2	87	1,6	116
FO390TD	1,2	87		
FO390TS	1,2	87		
FO391TD	1,2	87	1,6	116
FO391TS	1,2	87	1,6	116
VN555			1,6	116
VN565			1,6	116

**OVEN**

**ZET DE BRANDER ALLEEN AAN MET VOLLEDIG GEOPENDE OVENDEUR.**



**IN DE OVEN MOGEN HET ROOSTER, DE DRUPPELPLAAT OF DE OVENPAN IN DE OVEN NOOIT DIRECT DE VLAMMEN RAKEN.**

**ALS DE BRANDER VLAM TOEVALLIG UIT GAAT, SLUIT U DE GASKNOP EN WACHT U EEN MINUUT VOORDAT U DE BRANDER WEER AAN ZET.**

**- ELEKTRONISCHE OVENBEDIENING (AFHANKELIJK VAN HET MODEL)**

Om de vlam aan te zetten, drukt u de ovenknop diep in en draait u deze op de grote vlam of in een stand van 1 tot 6. Tegelijkertijd drukt u de elektronische-ontstekingsknop in (op de modellen met het symbool \* op de deur en ziet u de ontstekingsknop niet maar wordt deze ingedrukt als u de ovenknop diep indrukt). Als de vlam aan gaat, houdt u de knop enkele seconden lang ingedrukt zodat de vlam blijft branden.



**ALS DE BRANDER NIET METEEN AAN GAAT, HERHAALT U DE ONTSTEKING NADAT U ELK VOLGEND PUNT HEBT GEDAAN:**

- PROBEER DE HANDMATIGE ONTSTEKING
- CONTROLEER OF ER NOG GAS IN DE FLES ZIT

**ALS HET APPARAAT NIET WERKT, SLUIT U IN ELK GEVAL DE GASKRAAN EN NEEMT U CONTACT OP MET DE VERKOPER.**

**- HANDMATIGE OVENBEDIENING**

U zet het apparaat met de hand aan als er geen elektronische ontsteker is of die niet werkt.

Om de vlam aan te zetten, drukt u de bedieningsknop helemaal in en draait u die in een stand van 1 tot 6. Tegelijkertijd maakt u een vlam in de brander met een lucifer of een gasontsteker. Als de vlam aan gaat, houdt u de knop enkele seconden lang ingedrukt zodat de vlam blijft branden.



**ALS DE BRANDER NIET METEEN AAN GAAT, CONTROLEERT U OF ER GAS IN DE FLES ZIT.**

**ALS HET APPARAAT NIET WERKT, SLUIT U IN ELK GEVAL DE GASKRAAN EN NEEMT U CONTACT OP MET DE VERKOPER.**

**- DE OVENVLAM REGELEN MET DE THERMOSTAAT**

POSITIES	1	2	3	4	5	6
TEMPERATUUR	130° C	160° C	180° C	200° C	220° C	240° C

De vlam van de brander in de oven blijft in alle standen van de regelknop op de hoogste stand staan en zal automatisch verminderen als de oven de ingestelde temperatuur bereikt.

**GRILL**

BELANGRIJK

**ZET DE BRANDER ALLEEN AAN MET VOLLEDIG GEOPENDE OVENDEUR.**



OPGELET

**ALS DE BRANDER NIET AAN GAAT, LAAT U ONMIDDELIJK DE KNOP LOS EN PROBEERT U OPNIEUW NA MINSTENS 10 SECONDEN.**

**DE BEREIKBARE DELEN KUNNEN HEEL HEET WORDEN ALS U DE GRILL GEBRUIKT. HOUD KINDEREN VER UIT DE BUURT VAN HET APPARAAT.**

**LAAT DE OVENDEUR ALTIJD HELEMAAL OPEN STAAN EN TREK DE WARMTEBEVEILIGING HELEMAAL UIT (AFB. 6 - PAG. 130).**

**GEBRUIK DE GRILL NOOIT LANGER DAN 25 MINUTEN. DE GRIL IS NIET BEDOELD OM ALS OVEN TE WORDEN GEBRUIKT.**

**ALS DE BRANDERVLAM TOEVALLIG UIT GAAT, SLUIT U DE GASKNOP EN WACHT U EEN MINUUT VOORDAT U DE BRANDER WEER AAN ZET.**

**- ELEKTRONISCHE GRILLBEDIENING (AFHANKELIJK VAN HET MODEL)**

Om het vlammetje aan te steken, drukt u de bedieningsknop helemaal in en draait u deze op GRILL of op de hoogste vlam. Tegelijkertijd drukt u de ontstekingsknop in (op de modellen met het symbool \* op de deur ziet u deze knop niet maar wordt deze ingedrukt als u de ontstekingsknop indrukt). Als de vlam aan gaat, houdt u de knop enkele seconden lang ingedrukt zodat de vlam blijft branden.



BELANGRIJK

**ALS DE BRANDER NIET METEEN AAN GAAT, HERHAALT U DE ONTSTEKING NADAT U ELK VOLGEND PUNT HEBT GEDAAN:**

- PROBEER DE HANDMATIGE ONTSTEKING
- CONTROLEER OF ER NOG GAS IN DE FLES ZIT

**ALS HET APPARAAT NIET WERKT, SLUIT U IN ELK GEVAL DE GASKRAAN EN NEEMT U CONTACT OP MET DE VERKOPER.**

**- HANDMATIGE GRILLBEDIENING**

U zet het apparaat met de hand aan als er geen elektronische ontsteker is of als die niet werkt.

Om het vlammetje aan te steken, drukt u de bedieningsknop helemaal in en draait u deze op GRILL of op de hoogste vlam. Tegelijkertijd zet u de brander aan met een lucifer of een gasontsteker. Als de vlam aan gaat, houdt u de knop enkele seconden lang ingedrukt zodat de vlam blijft branden.



BELANGRIJK

**ALS DE BRANDER NIET METEEN AAN GAAT, CONTROLEERT U OF ER GAS IN DE FLES ZIT.**

**ALS HET APPARAAT NIET WERKT, SLUIT U IN ELK GEVAL DE GASKRAAN EN NEEMT U CONTACT OP MET DE VERKOPER.**

**- DE GRILLVLAM REGELEN**

Voor de modellen VN555 en VN565:  
draai aan de knop voor een hogere of lagere vlam.

Voor alle andere modellen:  
de grill mag en kan alleen werken op zijn nominaal thermisch vermogen.

**DE VLAM OP ZICH CONTROLEREN**

Afhankelijk van het type gas waarmee het toestel werkt, ziet de vlam er als volgt uit:

**Propan (G31):** vlam met een blauw hart en een afgeijnde omtrek.

**Butaan (G30):** vlam met lichtgele punten tijdens het aanzetten van de brander, waarna de gele punten intenser worden naarmate de brander heter wordt.

## DRAAISPIJT

Zet de ovenbrander aan zoals in het hoofdstuk OVEN is beschreven. Zet de bedieningsknop in de gewenste stand. Plaats de druppelplaat met gemonteerd draaispijt zoals op AFB. 7 - PAG. 130. Druk de knop in om de motor van het draaispijt aan te zetten.

## DRAAISCHAAL



BELANGRIJK

**DE DRAAISCHAAL MAG ALLEEN MET DE GRILL WORDEN GEBRUIKT.**

Zet de grill aan zoals in het hoofdstuk GRILL is beschreven. Plaats de druppelplaat met gemonteerde draaischaal zoals op AFB. 8 - PAG. 131. Druk de knop in om de motor van de draaischaal aan te zetten.

## GASFLES



BELANGRIJK

**WERKEN MET EEN ANDER GAS OF EEN ANDERE GASDRUK DAN DIEGENE DIE DOOR SMEV ZIJN VOORGESCHREVEN, KAN PROBLEMEN VEROORZAKEN WAARVOOR SMEV IN GEEN GEVAL AANSPRAKELIJK KAN WORDEN GESTELD (ONEIGENLIJK GEBRUIK).**

Dit apparaat werkt met de meest verkochte gasflessen in de landen van installatie. Het type gas is duidelijk vermeld op de buitenkant van de verpakking en op het onuitwisbare serieplaatje op de achterkant van het apparaat. Leef in elk geval de volgende voorschriften na: Gasflessen moeten in de daarvoor bestemde ruimte staan, verticaal, en moeten uitgerust zijn met een drukventiel en een drukbegrenzer. De toegang tot de gasfles mag nooit worden verhinderd. De gasfles moet probleemloos, vlot en zonder belemmeringen kunnen worden vervangen.

**LET OP!: Om een gasfles te vervangen, dienen de volgende voorzorgsmaatregelen te worden getroffen:**

- sluit alle kranen op het apparaat;
- controleer of er in de buurt geen vlammen of vuur zijn;
- sluit de kraan van de lege gasfles;
- draai de begrenzer van de lege fles los en haal deze eruit. Vervang de fles met bovenstaande handelingen in de omgekeerde volgorde. Controleer eventuele gaslekken met een niet bijtende vloeistof. Gebruik hiervoor geen sop (water en zeep). **GEBRUIK GEEN VLAMMEN;**
- zet de branders aan en controleer of ze goed werken. Als dit niet het geval is, neemt u contact op met een erkende technicus.

**SLUIT NA GEBRUIK DE GASKRAAN OP DE GASFLES.**

### GASLEKKEN

Wij raden een elektronische gaslekkenmelder aan.  
Als u gas ruikt:

- Opent u de ramen en laat u onmiddellijk alle mensen de ruimte (caravan, camper enzovoort) verlaten.
- Raak geen elektrische schakelaars aan, strijk geen lucifers af of wat dan ook dat het gas kan doen ontsteken.
- Doof alle vlammen.
- Sluit de kraan op de gasfles of op het gasreservoir en open deze niet meer totdat u het gaslek hebt gevonden en opgelost.
- Neem contact op met een erkende technicus.

# REINIGEN



OPGELET

ZET HET APPARAAT EN DE STROOM UIT EN WACHT TOTDAT HET IS AFGEKOELD VOORDAT U HET BEGINT TE REINIGEN.



BELANGRIJK

HETE OPPERVLAKKEN DIE IN AANRAKING KOMEN MET KOUD WATER OF MET EEN VOCHTIGE DOEK KUNNEN BESCHADIGD WORDEN. GEBRUIK GEEN SCHUURMIDDELEN, OPLOSMIDDELEN, PRODUCTEN MET CHLOOR, SCHUURWOL OF STAALWOL. LAAT GEEN BIJTENDE STOFFEN OF ALCALINEHOUDENDE PRODUCTEN ZOALS AZIJN, ZOUT, CITROENSAP ENZOVООRT OP HET TOESTEL ZITTEN. OPPERVLAKKEN IN RVS EN GELAKTE DELEN: WASSEN MET WATER EN ZEEP OF EEN NEUTRAAL REINIGINGSMIDDEL; AFSPOELEN EN DROGEN. GEBRUIK SCHONE SPONZEN EN DOEKEN.



OPGELET

GEBRUIK GEEN RUWE MATERIALEN DIE KRASSEN MAKEN OF METALEN OF SCHERPE SCHRAPERS OM HET GLAS VAN DE OVENDEUR SCHOON TE MAKEN. U KUNT ER KRASSEN IN VEROORZAKEN DIE HET GLAS KUNNEN DOEN BARSTEN EN SPRINGEN.

GEBRUIK GEEN STOOMREINIGERS OM HET APPARAAT SCHOON TE MAKEN.

# SPROEIERS



OPGELET

ALLEEN DESKUNDIGE TECHNICI MOGEN AAN DE GASSPROEIERS WERKEN IN GEVAL VAN OVERTREDING IS DE FABRIKANT NIET VERANTWOORDELIJK VOOR DE GEVOLGEN.

Om de sproeiers te verwijderen of vast te zetten, moet u met een gereedschap de sproeierhouder vastzetten (AFB. 9 - PAG. 131).

BRANDER	Ø SPROEIER (mm)	GEGRAVEERD NR.
OVENT	0,53	53
GRILL	0,62	62

# SYMBOLER

## ADVARSLER OG SIKKERHEDSSYMBOLER

Sikkerhedssymboler, der henviser til potentielle farer for den personlige sikkerhed. Overhold alle disse sikkerhedsforskrifter og følg de nedenstående symboler:



ADVARSEL

ADVARSEL  
Risiko for kvæstelser eller død.



FORSIGTIG

VIGTIGT  
For at forebygge mulige kvæstelser og/eller beskadigelser.

# INDHOLDSFORTEGNELSE

<b>IINSTALLATION</b>	<b>73</b>
FORHOLDSREGLER	73
INDBYGNINGSHUL	73
FORBINDELSE TIL SKORSTENEN	73
GASTILSLUTNING	74
ELEKTRISK TILSLUTNING	75
FASTSPÆNDING	75
<b>BRUG</b>	<b>76</b>
FORHOLDSREGLER	76
KONTROLPANEL	76
BRÆNDERE:	77
OVN:	78
ELEKTRONISK TÆNDING AF OVNEN (AFHÆNGIGT AF MODELLEN)	78
MANUEL TÆNDING AF OVNEN	78
JUSTERING AF OVNENS FLAMME MED TERMOSTAT	78
GRILL:	79
ELEKTRONISK TÆNDING AF GRILLEN (AFHÆNGIGT AF MODELLEN)	79
MANUEL TÆNDING AF GRILLEN	79
JUSTERING AF GRILLFLAMMEN	79
VISUEL KONTROL AF FLAMMEN	79
SPID	80
DREJENDE PLADE	80
GASFLASKE	80
<b>VEDLIGEHOLDELSE</b>	<b>81</b>
RENGØRING	81
DYSER	81
<b>FIGURER OG TEKNISKE TEGNINGER</b>	<b>122-131</b>



# FORHOLDSREGLER



**PAS PÅ: DENNE ADVARSEL SIDDER PÅ APPARATET. DETTE APPARAT BØR INSTALLERES I HENHOLD TIL DE GÆLDENDE FORHOLDSREGLER OG UDELUKKENDE BRUGES PÅ ET OMRÅDE MED GOD VENTILATION. LÆS INSTRUKSERNE FØR APPARATET INSTALLERES OG BRUGES. APPARATET SKAL INSTALLERES AF KVALIFICEREDE TEKNIKERE.**



ADVARSEL

**DETTE APPARAT ER UDELUKKENDE PROJEKTERET TIL STEGNING AF FØDEVARER. ETHVERT ANDET BRUG ER UKORREKT, OG DERFOR FÆRLIGT. FABRIKANTEN KAN IKKE HOLDES ANSVARLIG FOR SKADER TIL GENSTANDE ELLER PERSONER, DER SKYLDES EN UKORREKT INSTALLATION ELLER ET FEJLAGTIGT, UPASSENDE ELLER UANSVARLIGT BRUG.**



FORSIGTIG

**FØR INSTALLATIONEN, SKAL MAN KONTROLLE AT DE LOKALE FORSYNINGSTILSTANDE (GASSENSTYPER OG TRYK) OG AT APPARATETS JUSTERINGVÆRDIER STEMME OVERENS.**

**APPARATETS JUSTERINGSVÆRDIER ER TRYKT PÅ ETIKETTEN (ELLER PÅ DATASKILTET).**

**DETTE APPARAT ER IKKE TILSLUTTET EN ANORDNING TIL BORTSKAFFELSE AF FORBRÆNDINGSPRODUKTER. EN SÅDAN ANORDNING SKAL INSTALLERES OG TILSLUTTES I HENHOLD TIL DE GÆLDENDE INSTALLATIONSREGLER. DER SKAL DESUDEN TAGES HØJDE FOR DE LOVLIGE FORSKRIFTER, DER GÆLDER UDLUFTNINGSKRAVENE.**

# INBYGNINGSHUL



ADVARSEL

**APPARATET BØR INSTALLERES PÅ GOD AFSTAND FRA BRANDFARLIGE MATERIALER.**

Dette er et KLASSE 3 apparat: APPARAT TIL INDBYGNING I ET KØKKEN ELLER PÅ EN ARBEJDSFLADE.

## INIMUMAFSTANDE FRA VÆGGENE DER BØR OVERHOLDES

Overhold minimumafstandene fra væggene og fra gulvet, som vist på FIG. 1 - SIDE 122, afhængigt af modellen.

## MÅL FOR INDBYGNINGSHULLET

Ser udbores et hul i skabet, som vist på FIG. 2 - SIDE 123 afhængigt af modellen.

Skabet skal være vinkelret med den vandrette arbejdsflade og med skabets forreste del. Skabets indbygningshul skal være vinkelret.

Hvis skabet er udstyret med udluftningshuller bør man undgå at brandfarlige materialer kan trænge ind i åbningerne.

# FORBINDELSE TIL SKORSTENEN



ADVARSEL

**MODELLERNE FO290TD - FO290TS - FO291TD - FO291TS - FO390TD - FO390TS FO391TD - FO391TS SKAL FORBINDES TIL EN SKORSTEN PÅ TAGET.**

**UDELUKKENDE DE RØR OG DEN SKORSTEN DER ER ANGIVET I INSTRUKSERNE OG SOM FÅS HOS TRUMA ELLER SMEV FORHANDLERNE MÅ ANVENDES.**

**SKORSTENEN OG RØRET TIL GASUDSTØDNINGEN SKAL HOLDES PÅ GOD AFSTAND FRA MATERIALER, DER IKKE KAN MODSTÅ TEMPERATURER PÅ OVER 120°C.**

- 1 Skorstenens kobling (K) fastgøres med de 2 medfølgende skruer, som vist på FIG. 3 - SIDE 126 og fortsæt derefter med slangens og skorstenens tilslutning.
- 2 Skorstenen på køretøjets tag skal monteres lodret med en maksimal hældning på 15°. Der udbores et hul på 60 mm  $\varnothing$  midt på taget ved siden af ovnen. Om nødvendigt, indføres en stribe af valset plade med en tykkelse på 1 mm i hullets væg for at undgå risikoen for at taget kan deformeres under fastspændingen og for at sikre tætheden.
- 3 Skorstenen indsættes og fastgøres med møtrikken fra køretøjets indvendige del. For at sikre tagets tæthed, strammes fastspændingsmøtrikken på ny efter nogle timers brug af skorstenen.
- 4 Udstødningsslangen tilsluttes som vist på FIG. 4. - SIDE 127. Slangen indføres i skorstenen til endestop og fastspændes ved brug af en selvskærende skrue.
- 5 Udstødningsslangen ( $\varnothing$ 55mm) og beskyttelsesslangen ( $\varnothing$  65mm) fastgøres omhyggeligt til væggene ved hjælp af stropper under hele længden.

## GASTILSLUTNING



ADVARSEL

**DE NEDENSTÅENDE DATA KONTROLLERES OMHYGGELIGT FØR APPARATET TILSLUTTES FLASKEN. REDUKTIONSVENTILERNE, SOM ANVENDES MELLEM FLASKEN OG APPARATET SKAL STEMME OVERENS MED KATEGORIERNE, DER ER LISTET PÅ FØLGENDE TABEL.**

Dette apparat er i stand til at fungere med de undernævnte gasser og de tilsvarende forsyningstryk. Den kategori (eller de kategorier), som apparatet er justeret til, er klart angivet op identifikationskiltet, der er klistret på apparatet.

KATEGORI OG ANVENDELSESLANDE	GASTRYK
I3B/P(30) AT BE DE DK FI GB NL NO PT SE SI	30 mbar Butan (G30) 30 mbar Propan (G31)
I3+ (28-30/37) BE CH ES FR GB IE IT PT SI	28-30 mbar Butan (G30) 37 mbar Propan (G31)

MODEL	SAMLET NOMINELT VARMEFORBRUG	PÅKRÆVET LUFTVOLUMEN TIL FORBRÆNDING
FO200FT - FO200FFE FO290TD - FO290TS FO300 - FO300L FO390TD - FO390TS	1,2 KW - 87 gr/h	2,4 m <sup>3</sup> /h
FO211FGT FO291TD - FO291TS - FO311 FO391TD - FO391TS VN555 - VN565	1,6 KW - 116 gr/h	3,2 m <sup>3</sup> /h



ADVARSEL

**UNDER INSTALLATIONS- OG TILSLUTNINGSDRINGERNE SKAL APPARATETS GASFORSYNINGSRØR IKKE UDSÆTTES FOR VRIDNINGER, TRÆK ELLER ANDRE BELASTNINGER.**

Gasforsyningsslangens forbindelse til apparatet bør udelukkende udføres ved brug af stiv metalrør og med tætte koblinger. Det er også muligt at anvende en bøjelig slange, men i henhold til følgende betingelser:

- a) Det skal altid være muligt at kontrollere slangen;
  - b) Den skal være beskyttet mod mulig kontakt med dele der risikerer at blive varme (såsom brændernes underdel);
  - c) Den skal være beskyttet mod alle påvirkninger (vridning, træk eller knusning...);
  - d) Den skal være beskyttet mod indbygningens bevægelige dele (f.eks. en skuffe);
  - e) Den maksimale længde skal være på 1,5m;
  - f) Den bør udskiftes inden udløbsdatoen;
- Efter at have udført forbindelsen, skal man kontrollere at gaskredsen er tæt ved brug af en ikke ætsende væske. Undgå brug af sæbeopløsninger. **DER MÅ IKKE BRUGES ÅBNE FLAMMER.**

## ELEKTRISK TILSLUTNING

Dette kapitel vedrører udelukkende de modeller der angiver 12V $\overline{\text{---}}$  på apparatets identifikationskilt.



**DETTE APPARAT SKAL UDELUKKENDE TILSLUTTES EN GENERATOR MED 12V $\overline{\text{---}}$  JÆVNSTRØM. KREDSEN BESKYTTES MED EN SIKRING, MED EN VÆRDI PÅ HØJST 3 Ampere.**

**DEN KORREKTE POLARITET UNDER TILSLUTNINGEN SKAL OVERHOLDSES!**



**APPARATET MÅ ALDRIG TILSLUTTES NETSPÆNDINGEN (230V~), DA DET VILLE MEDFØRE EN UOPRETTELIG ØDELÆGGELSE AF KOMPONENTERNE OG EN FARE FOR BRUGEREN.**

For at tilslutte apparatet bruges en rød og sort dobbeltledning på da 1,5 mm<sup>2</sup> som forbindes til klemkassen der sidder bag på selve apparatet. Den røde klemme er den positive pol og den sorte klemme er den negative pol.

## FASTSPÆNDING



**DETTE APPARAT SKAL FASTSPÆNDES TIL SKABET VED BRUG AF DE MEDFØLGENDE SKRUE, SOM VIST PÅ FIG. 5 - SIDE 128.**

# FORHOLDSREGLER



FORSIGTIG

DETTE APPARAT BØR UDELUKKENDE ANVENDES AF VOKSNE OG ANSVARLIGE PERSONER. UNDER BRUG OG UMIDDELBART EFTER KAN DE TILGÆNGELIGE DELE VÆRE VARME; RØR IKKE VED DEM OG HOLD BØRNENE PÅ GOD AFSTAND. EFTER STEGNING, SØRG FOR AT STILLE DREJEKNAPPEN/E I LUKKET POSITION. LUK FOR HOVEDHANEN TIL GASFORSYNINGEN EFTER BRUG.



ADVARSEL

DETTE APPARAT ER IKKE MENT TIL BRUG AF PERSONER SINDBEFATTET BØRN) MED NEDSATTE PSYKISKE EVNER ELLER BEVÆGELSESHÆMMEDE, ELLER UDEN DEN TILSTRÆKKELIGE ERFARING ELLER KENDSKAB TIL APPARATET, MED MINDRE DET SKER UNDER TILSLYD ELLER EFTER TRÆNING I BRUG AF APPARATET AF EN PERSON DER ER ANSVARLIG FOR DERES SIKKERHED, BØRN SKAL OVERVÅGES FOR AT SIKRE, AT DE IKKE LEGER MED APPARATET.

BRUG AF ET GASKOGEAPPARAT FORÅRSAGER VARME OG FUGT I LOKALET, HVOR DET ER INSTALLERET. SØRG FOR, AT DER ER EN GOD UDLUFTNING I KØKKENET: KONTROLLER AT DE NATURLIGE UDLUFTNINGSHULLER ER ÅBNE, ELLER INSTALLER EN MEKANISK UDLUFTNINGSANORDNING (EMHÆTTE MED MEKANISK UDSUGNING).

EN INTENS OG LANGVARIG BRUG AF APPARATET KAN KRÆVE EN EKSTRA UDLUFTNING, SOM OPNÅS F. EK. VED AT ÅBNE VINDUET, ELLER EN MERE EFFEKTIV UDLUFTNING VED AT ØGE KRAFTEN AF DEN EVENTUELLE MEKANISKE UDSUGNING.



FORSIGTIG

FØR FÆRSTE STEGNING SKAL OVNE EFTERLADES TÆNDT VED MAKSIMUMSTYRKE I MINDST 30 MINUTTER OG GRILLEN I MINDST 15-20 MINUTTER.

## KONTROLPANEL

De følgende symboler angiver brænderen der svarer til drejkeknappen.

BEMÆRK: Det er muligt, at forskellige modeller er udstyret med forskellige drejkeknapper og/eller symboler.



DETTE SYMBOL FINDES VED SIDEN AF OVNRÆNDERENS DREJEKNAP



DETTE SYMBOL FINDES VED SIDEN AF GRILLRÆNDERENS DREJEKNAP

De følgende symboler angiver brænderens justering der svarer til drejkeknappens position.

BEMÆRK: Det er muligt, at forskellige modeller er udstyret med forskellige drejkeknapper og/eller symboler.



LUKKET GASHANE



STOR FLAMME



LILLE FLAMME

1 - 2 - 3 - 4 - 5 - 6

OVN TEMPERATURER



GRILL

## ANDRE SYMBOLER



KNAP TIL ELEKTRONISK TÆNDING



FORSIGTIG

DETTE SYMBOL ER KLART SYNLIGT OG FINDES VED SIDEN AF OVNENS BETJENINGSGREB PÅ ALLE MODELLERNE MED ELEKTRONISK TÆNDING, SOM AKTIVERES VED AT TRYKKE GREBET NED TIL BUNDS



LAMPE AFBRYDER



STEGESPYD AFBRYDER



FLAD DREJENDE AFBRYDER

## BRÆNDERE

Herunder tabellen med brændernes specifikationer afhængigt af de forskellige modeller:

MODEL	VARMEYDELSE			
	OVN		GRILL	
	Kw	gr/h	Kw	gr/h
FO200FT	1,2	87		
FO200FTFE	1,2	87		
FO211FGT	1,2	87	1,6	116
FO290TD	1,2	87		
FO290TS	1,2	87		
FO291TD	1,2	87	1,6	116
FO291TS	1,2	87	1,6	116
FO300	1,2	87		

MODEL	VARMEYDELSE			
	OVN		GRILL	
	Kw	gr/h	Kw	gr/h
FO300L	1,2	87		
FO311	1,2	87	1,6	116
FO390TD	1,2	87		
FO390TS	1,2	87		
FO391TD	1,2	87	1,6	116
FO391TS	1,2	87	1,6	116
VN555			1,6	116
VN565			1,6	116

**OVN**

**BRÆNDEREN SKAL UDELUKKENDE TÆNDES MED DØREN HELT ÅBEN.**



**INDE I OVNEN SKAL BRADEPANDEN (BAKKEN) STILLES SÅ DE IKKE ER I DIREKTE KONTAKT MED FLAMMERNE.**

**HVIS BRÆNDERENS FLAMME SLUKKES UTILSIGTET, SKAL MAN LUKKE FOR GASSENS DREJEKNAP OG VENTE I ET MINUT FØR EN NY ANTÆNDING.**

### - ELEKTRONISK TÆNDING AF OVNEN (AFHÆNGIGT AF MODELLEN)

For at tænde flammen, tryk kuglegrebet til bunds og drej det i position fra 1 til 6. Tryk samtidig på knappen til elektronisk tænding (på modellerne med symbolet ★ på lugen er tændingsknappen ikke synlig, og aktiveres ved at trykke kuglegrebet til bunds). Efter tænding af flammen hold kuglegrebet trykket ind i nogle sekunder for at undgå at flammen slukkes.



**HVIS BRÆNDEREN IKKE TÆNDES OMGÅENDE, GENTAGES OPERATIONEN EFTER AT HAVE FULGT DE NEDENSTÅENDE TIPS:**

- TÆNDINGEN UDFØRES MANUELT
- MAN KONTROLLERER, AT DER ER GAS I FLASKEN

**HVIS APPARATET UMIDDELBART IKKE VIRKER, SKAL MAN LUKKE FOR GASHANEN OG KONTAKTE FORHANDLEREN.**

### - MANUEL TÆNDING AF OVNEN

Den manuelle tænding bruges hvis apparatet ikke er udstyret med elektronisk tænding eller hvis den elektroniske tænding er fejlagtig.

For at tænde for flammen, tryk betjeningsgrebet til bunds og drej den i position fra 1 til 6. Tænd samtidig brænderen med en tændstik eller med en gaslighter. Efter at have tændt for flammen, hold betjeningsgrebet trykket ind i nogle sekunder for at flammen kan vedblive tændt.



**HVIS BRÆNDEREN IKKE TÆNDES OMGÅENDE, SKAL MAN KONTROLLERE, AT DER ER GAS I FLASKEN.**

**HVIS APPARATET UMIDDELBART IKKE VIRKER, SKAL MAN LUKKE FOR GASHANEN OG KONTAKTE FORHANDLEREN.**

### - JUSTERING AF FLAMMEN PÅ OVN MED TERMOSTAT

POSITIONER	1	2	3	4	5	6
TEMPERATUR	130° C	160° C	180° C	200° C	220° C	240° C

Ovnbrænderens flamme, umiddelbart efter tænding, forbliver i maksimum ydelse med alle drejeknappens positioner, og sænker automatisk når den indstillede temperatur er opnået.

**GRILL**

FORSIGTIG

**BRÆNDEREN SKAL UDELUKKENDE TÆNDES MED DØREN HELT ÅBEN.**



ADVARSEL

**HVIS BRÆNDEREN IKKE TÆNDES OMGÅENDE, SLIPPES DREJEKNAPPEN OG OPERATIONEN GENTAGES EFTER AT HAVE VENTET I MINDST 10 SEKUNDER.**

**DE TILGÆNGELIGE DELE KAN BLIVE MEGET VARME UNDER BRUG AF GRILLEN, HOLD BØRN PÅ AFSTAND.**

**UNDER FUNKTIONEN SKAL DØREN ALTID VÆRE HELT ÅBEN OG VARMEAFSKÆRMNINGEN HELT UDTRUKKET (FIG. 6 - SIDE 130).**

**GRILLEN MÅ ALDRIG BRUGES I MERE END 25 MINUTTER. GRILLEN MÅ IKKE ANVENDES SOM OVN.**

**HVIS BRÆNDERENS FLAMME SLUKKES UTILSIGTET, SKAL MAN LUKKE FOR GASSENS DREJEKNAP OG VENTE I ET MINUT FØR EN NY ANTÆNDING.**

**- ELEKTRONISK TÆNDING AF GRILLEN (AFHÆNGIGT AF MODELLEN)**

For at tænde flammen, trykkes drejeknappen til bunds og drejes i GRILL position eller i stor flamme position. Samtidig trykkes knappen for den elektroniske tænding (på modellerne med symbolet \* på døren er tændingsknappen ikke synlig og den aktiveres ved at trykke drejeknappen til bunds). Efter at have tændt for flammen, holdes drejeknappen nedtrykket i nogle sekunder for at flammen kan forblive tændt.



FORSIGTIG

**HVIS BRÆNDEREN IKKE TÆNDES OMGÅENDE, GENTAGES OPERATIONEN EFTER AT HAVE FULGT DE NEDENSTÅENDE TIPS:**

- TÆNDINGEN UDFØRES MANUELT
- MAN KONTROLLERER, AT DER ER GAS I FLASKEN

**HVIS APPARATET UMIDDELBART IKKE VIRKER, SKAL MAN LUKKE FOR GASHANEN OG KONTAKTE FORHANDLEREN.**

**- MANUEL TÆNDING AF GRILLEN**

Den manuelle tænding bruges hvis apparatet ikke er udstyret med elektronisk tænding eller hvis den elektroniske tænding er fejlagtig.

For at tænde flammen, trykkes drejeknappen til bunds og drejes i GRILL position eller i stor flamme position. Samtidig tændes brænderen med en tændstik eller med en gaslighter. Efter at have tændt for flammen, holdes drejeknappen nedtrykket i nogle sekunder for at flammen kan forblive tændt.



FORSIGTIG

**HVIS BRÆNDEREN IKKE TÆNDES OMGÅENDE, SKAL MAN KONTROLLERE, AT DER ER GAS I FLASKEN.**

**HVIS APPARATET UMIDDELBART IKKE VIRKER, SKAL MAN LUKKE FOR GASHANEN OG KONTAKTE FORHANDLEREN.**

**- JUSTERONG AF GRILLFLAMMEN**

For modellerne VN555 og VN565:

For at justere flammen drejes drejeknappen i den ønskede position.

For alle andre modeller:

Grillen bør udelukkende bruges med den nominelle varmeydelse.

**VISUEL KONTROL AF FLAMMEN**

Afhængigt af den anvendte type gas, er flammens udseende som følger:

**Propan (G31):** flammens indvendig pil er blå og omkredsen er tydelig.

**Butan (G30):** der er svage gule prikker i flammen når brænderen tændes, og de bliver mere og mere tydelige mens brænderen varmer op.

# SPID

Ovnbrænderen tændes som beskrevet i kapitlet OVN. Drejeknappen stilles i den ønskede position. Bradepanden med monteret stegespyd sættes ind, som vist på FIG. 7 - SIDE 13.

## DREJENDE PLADE



FORSIGTIG

**DEN DREJENDE PLADE BØR KUN ANVENDES SAMMEN MED GRILLEN.**

Tænd for grillens brænder, som beskrevet i kapitlet GRILL. Sæt dryppefadet ind sammen med den drejende plade, som vist på FIG. 8 - SIDE 131. Tryk på den tilsvarende afbryder for at starte motoren for den drejende plade.

## GASFLASKE



FORSIGTIG

**HVIS DER ANVENDES GAS OG/ELLER TRYK, DER ER FORSKELLIGE FRA DEM, DER ER ANGIVET AF FIRMAET SMEV, KAN DET MEDFØRE UNORMALE FUNKTIONSTILSTANDE AF APPARATET. DERFOR FRALÆGGER SMEV SIG ETHVERT ANSVAR I TILFÆLDE AF UKORREKT BRUG AF APPARATET.**

De anvendelige gasflasker er af den mest almindelige type i brug i det land, hvor apparatet er installeret. Gassen, der skal bruges er tydeligt angivet på emballagens udvendige side og på et udsletteligt skilt, der er klistret bag på apparatet. Under alle omstændigheder skal disse forholdsregler følges: gasflaskerne skal opbevares i et særligt rum, i lodret position, de skal være udstyret med ventil og reduktionsventil, og der skal være nem adgang til dem. Udskiftning af flaskerne skal kunne foretages uden hindringer og uden besvær.

**ADVARSEL: Når gasflasken skal udskiftes, skal de følgende forholdsregler følges:**

- apparatets haner lukkes;
- det kontrolleres, at der ikke er flammer eller ild i nærheden;
- ventilen på gasflasken, der skal udskiftes, lukkes;
- adapteren på den brugte gasflaske løsnes, og selve flasken fjernes fra opbevaringsrummet. De samme regler, i modsat rækkefølge, følges ved udskiftning. Eventuelle lækager af gas kontrolleres en ikke tændende væske. Der må aldrig bruges en opløsning af vand og sæbe. **DER MÅ ALDRIG BRUGES ÅBNE FLAMMER;**
- brænderne tændes og den korrekte funktion kontrolleres, i modsat fald kontaktes en autoriseret tekniker.

**FORSYNINGEN AF GAS TIL FLASKEN LUKKES EFTER BRUG.**

### GASUDSLIP

Det tilrådes at anvende en godkendt elektronisk detektor for gasudslip. Hvis der er lugt af gas:

- Vinduerne åbnes og alle personer der befinder i campingvognen, caravanen e.l. føres ud.
- Der må ikke røres ved de elektriske kontakter, der må ikke tændes tændstikker eller alt andet, der kan forårsage antænding af gassen.
- Alle åbne flammer slukkes.
- Hanen på flasken eller gasbeholderen lukkes, og ventilen må ikke åbnes til gasudslippet er fundet og er afhjulpet.
- En autoriseret tekniker kontaktes.



# RENGØRING



ADVARSEL

**FØR RENGØRINGEN PÅBEGYNDES, SKAL APPARATET SLUKKES, KOBLES FRA DEN ELEKTRISKE SPÆNDING OG MAN VENTER PÅ AT DET ER KØLET AF.**



FORSIGTIG

**HVIS DE VARME OVERFLADER KOMMER I KONTAKT MED KOLDT VAND ELLER MED EN VÅD KLUD, RISIKERER DE BESKADIGELSER. BRUG AF SLIBEMIDLER, ÆTSENDE PRODUKTER ELLER PRODUKTER MED KLOR, STÅLULD E.L. ER IKKE TILLADT. DER SØRGES FOR IKKE AT EFTERLADE SYRLIGE ELLER ALKALISKE SUBSTANSER (EDDIKE, SALT, CITRONSÅFT OSV.) PÅ APPARATETS OVERFLADER. OVERFLADER I RUSTFRIT STÅL OG LAKEREDE DELE: VASKES MED VAND OG SÆBE ELLER MED ET NEUTRALT VASKEMIDDEL, SKYLLES OG TØRRER DEREFTER. RENE SVAMPE OG KLUDE BØR ANVENDES.**



ADVARSEL

**RENGØRINGEN MÅ IKKE UDFØRES MED GROVE OG ÆTSENDE PRODUKTER ELLER MED SPIDSE METALLISKE SKRABERE PÅ OVNENS GLASDØRE, DA DE RISIKERER AT RIDSE OVERFLADEN OG MEDFØRE BRUD PÅ RUDEN.**

**DER MÅ IKKE ANVENDES DAMPRENSERE TIL RENGØRING AF APPARATET.**

# DYSER



ADVARSEL

**INDGREBENE SKAL FORETAGES AF FAGLÆRT PERSONALE. EFTER OPERATIONEN, FRALÆGGES DER ETHVERT ANSVAR, SOM SKYLDES SELVE INDGREBET.**

Fjernelse og fastspænding af dyserne skal udføres med dyseholderen (FIG. 9 - SIDE 131) er låst (ved brug af et redskab).

BRÆNDER	Ø DYSE (mm)	TRYKT NUMMER
OVN	0,53	53
GRILL	0,62	62

# SYMBOLIT

## VAROITUKSET JA TURVALLISUUSYMBOLIT

Turvallisuussymbolit varoittavat mahdollisista henkilövaaroista.

Noudata kaikkia symbolien jälkeen annettuja viestejä:



VAROITUS

**VAROITUS**  
Loukkaantumisen tai  
kuoleman vaara.



HUOMIO

**TÄRKEÄÄ**  
Loukkaantumisen ja/tai  
materiaalivahinkojen vaara.

# SISÄLLYSLUETTELO

<b>ASENNUS</b>	<b>83</b>
VAROTOIMIA	83
UPOTUSAUKKO	83
HORMILIIÄTÄ	83
KAASULIITÄNTÄ	84
SÄHKÖLIITÄNTÄ	85
KIINNITYS	85
<b>KÄYTTÖ</b>	<b>86</b>
VAROTOIMIA	86
OHJAUSPANEELI	86
POLTTIMET:	87
UUNI:	88
UUNIN ELEKTRONINEN SYTYTYS (MALLISTA RIIPPUEN)	88
UUNIN MANUAALINEN SYTYTYS	88
UUNIN LIEKIN SÄÄTÖ TERMOSTAATILLA	88
GRILLI:	89
GRILLIN ELEKTRONINEN SYTYTYS (MALLISTA RIIPPUEN)	89
GRILLIN MANUAALINEN SYTYTYS	89
GRILLIN LIEKIN SÄÄTÖ	89
LIEKIN SILMÄMÄÄRÄINEN TARKASTUS	89
PAISTINVARRAS	90
PYÖRIVÄ LAUTANEN	90
KAASUPULLO	90
<b>HUOLTO</b>	<b>91</b>
PUHDISTUS	91
SUUTTIMET	91
<b>KUVAT JA TEKNISET PIIRROKSET</b>	<b>122-131</b>

# VAROTOIMIA



**HUOMIO: TÄMÄ VAROITUS ON KIINNITETTY LAITTEESEEN. TÄMÄ LAITE ON ASENNETTU VOIMASSA OLEVIA SÄÄNTÖJÄ NOUDATTAMALLA JA SITÄ ON KÄYTETTÄVÄ AINOASTAAN HYVIN TUULETETUSSA TILASSA. TUTUSTU OHJEISIIN ENNEN TÄMÄN LAITTEEN ASENNUSTA JA KÄYTTÖNOTTOA. LAITTEEN ASENNUKSEN SAA SUORITTA AMMATTITAITOISET TEKNIKOT.**



**LAITETTA TULEE KÄYTTÄÄ AINOASTAAN RUOANVALMISTUKSEEN. KAIKKI MUUT KÄYTÖT OVAT VIRHEELLISIÄ JA SITEN VAARALLISIA. VALMISTAJA EI VASTAA MATERIAALI- TAI HENKILÖVAURIOISTA, JOTKA OVAT SEURAUSTA VIRHEELLISESTÄ ASENNUKSESTA TAI SOPIMATTOMASTA, VIRHEELLISESTÄ TAI VASTUUTTOMASTA KÄYTTÖSTÄ.**



VAROITUS

**ENNEN ASENNUKSEN ALOITTAMISTA TARKISTA, ETTÄ ALUEELLINEN KAASUNJAKELU (KAASUTYYPI JA -PAIN) JA LAITTEEN SÄÄTÖLUOKAT OVAT YHTEENSOPIVIA.**



HUOMIO

**LAITTEEN SÄÄTÖLUOKAT LUKEE ETIKETISSÄ (TAI ARVOKILVESSÄ).**

**LAITETTA EI OLE LIITETTY PALAMISTUOTTEIDEN POISTOLAITTEESEEN. SE ON ASENNETTAVA JA LIITETTÄVÄ VOIMASSA OLEVIA ASENNUSSÄÄNTÖJEN MUKAISESTI. ASENNUSTILASSA TULEE OLLA VOIMASSA OLEVIA MÄÄRÄSTEN MUKAISET ILMANVAIHTOAUKOT.**

# UPOTUSAUKKO



VAROITUS

**PIDÄ LAITE ETÄÄLLÄ SYTTYVISTÄ MATERIAALEISTA.**

Tämä uuni kuuluu LUOKKAAN 3: LIESI- TAI TYÖTASOON UPOTETTAVA LAITE.

## SEINISTÄ NOUDATETTAVAT MINIMIETÄISYYDET

Noudata KUVASSA 1 - SIVU 122 annettuja minimietäisyyksiä seinistä ja lattiasta mallista riippuen.

## UPOTUSAUKON MITAT

Tee reikä kaapistoon KUVASSA 2 - SIVU 123 osoitettuun tapaan, mallin mukaan.

Kaapiston vaakasuoran työtason ja kaapiston pystysivun tulee olla suorassa kulmassa keskenään. Kaapiston upotusaukon tulee olla täysin suorakulmainen.

Jos kaapistossa on ilmanvaihtoaukot, varo ettei niihin pääse palavia materiaaleja.

# HORMILIITÄNTÄ



VAROITUS

**MALLIT FO290TD - FO290TS - FO291TD - FO291TS - FO390TD - FO390TS - FO391TD - FO391TS ON LIITETTÄVÄ PIIPPUHATULLA VARUSTETTUUN HORMIIN.**

**AINOASTAAN NÄISSÄ OHJEISSA OSOITETTUJA PUTKIA JA HORMIA SAA KÄYTTÄÄ JA NE OVAT MYYNNISSÄ VALTAKUNNALLISISSA TRUMA-TAI SMEV-MYYNTIPISTEISSÄ.**

**HORMIA JA SAVUNPOISTOPUTKEA TULEE PITÄÄ KAUKANA MATERIAALEISTA, JOTKA EIVÄT KESTÄ 120°C LÄMPÖTILAA.**

- 1 Kiinnitä hormin kiinnityskohta (K) kahden varustuksiin kuuluvan ruuvin avulla KUVASSA 3 - SIVU 126 osoitetulla tavalla ja liitä sitten putki ja hormi.
- 2 Piippuhattula varustettu hormi on asennettava pystysuoraan korkeintaan 15° kallistuskulmalla. Tee Ø 60mm aukko ajoneuvon kattoon lähelle uunia. Tarpeen vaatiessa kiinnitä uunin seinään 1mm:n paksuinen metallilevy siten, ettei piippuhattu pääse vioittumaan kiinnityksen aikana ja että siitä tulee tiivis.
- 3 Aseta hormi ja kiinnitä se mutterilla ajoneuvon sisälle. Jotta piippuhattu tiiviys voidaan taata, kiristä hormin kiristysmutteria muutaman uunin käyttötunnin jälkeen.
- 4 Liitä poistoputki KUVASSA 4 - SIVU 127 osoitettuun tapaan. Työnnä putki hormiin sen rajaliikkeeseen asti ja kiinnitä se kierteittävällä ruuvilla.
- 5 Kiinnitä poistoputki (Ø 55mm) ja suojauputki (Ø 65mm) kiinnikkeiden avulla seiniin niiden koko pituudeltaan.

## KAASULIITÄNTÄ



VAROITUS

**TARKISTA NÄMÄ TIEDOT ENNEN LAITTEEN LIITTÄMISTÄ KAASUPULLON. KAASUPULLON JA LAITTEEN VÄLISÄ KÄYTETTÄVIEN PAINENALENTIMIEN TULEE OLLA ALLA OLEVASSA TAULUKOSSA ANNETTUIEN LUOKKIEN MUKAISIA.**

Tämä laite voi toimia seuraavilla kaasuilla ja syöttöpaineilla. Laitteen säätöluokka (tai luokat) lukee selkeästi pakkauksessa ja taakse kiinnitetystä arvokilvestä.

LUOKKA JA KÄYTTÖMAAT	KAASUPAINE
I3B/P(30) AT BE DE DK FI GB NL NO PT SE SI	30 mbar Butaani (G30) 30 mbar Propani (G31)
I3+ (28-30/37) BE CH ES FR GB IE IT PT SI	28-30 mbar Butaani (G30) 37 mbar Propani (G31)

MALLI	NIMELLISLÄMPÖ	PALAMISEEN VAADITTAVA ILMAMÄÄRÄ
FO200FT - FO200FFE FO290TD - FO290TS FO300 - FO300L FO390TD - FO390TS	1,2 KW - 87 gr/h	2,4 m³/h
FO211FGT FO291TD - FO291TS - FO311 FO391TD - FO391TS VN555 - VN565	1,6 KW - 116 gr/h	3,2 m³/h



VAROITUS

**ASENNUS- JA LIITÄNTÄTÖIDEN AIKANA LAITTEEN PÄÄKAASULETKUA EI SAA VÄÄNTÄÄ, VETÄÄ TAI KUORMITTAA MILLÄÄN TAVOIN.**

Kaasuputket tulee liittää laitteeseen metalliputkea ja liittimiä käyttämällä. Letkua voidaan käyttää, mutta se on asennettava siten, että:

- a) se voidaan tarkastaa aina  
 b) se ei koske osiin, jotka kuumenevat käytön aikana (kuten polttimien alaosa);  
 c) se on suojattu kuormituksia vastaan (vääntö, veto, puristus)  
 d) se ei koske kaapiston liikkuviin osaan (esim. laatikko);  
 e) sen pituus on korkeintaan 1,5 m;  
 f) se vaihdetaan uuteen ennen erääntymispäivää;  
 Kun olet suorittanut liitännän, tarkista kaasupiirin tiiviyys kaatamalla ei-korrosoivaa nestettä mahdollisten vuotojen paikantamiseksi. Älä käytä saippuavettä. **ÄLÄ KÄYTÄ AVOTULTA.**

## SÄHKÖLIITÄNTÄ

Tämä luku koskee ainoastaan malleja, joiden kylkeen kiinnitetystä etiketistä lukee 12V $\overline{\text{---}}$ .



HUOMIO

**TÄMÄN LAITTEEN SAA LIITTÄÄ AINOASTAAN 12V $\overline{\text{---}}$  :N GENERAATTORIIN. JÄRJESTELMÄ TULEE SUOJATA KORKEINTAAN 3 Ampeerin SULAKKEELLA.**

**VARMISTA LIITÄNNÄN OIKEA NAPAISSUUS!**



VAROITUS

**ÄLÄ LIITÄ LAITETTA MISSÄÄN TAPAUKSESSA 230V~ :N VERKKOVIRTAAN! SEURAUKSENA ON OSIEN TÄYDELLINEN TUHOUTUMINEN JA VAARATILANNE KÄYTTÄJÄLLE.**

Käytä laitteen liitäntään 1,5 mm<sup>2</sup>:n punamustaa kaksinkertaista kaapelia. Liitä kaapeli laitteen takaosassa olevaan liitinalustaan, jossa on kaksi napaa + ja - . Punainen on plus-napa ja musta miinus-napa.

## KIINNITYS



HUOMIO

**LAITE ON KIINNITETTÄVÄ KAAPISTOON VARUSTUKSIIN KUULUVIEN RUUVIEN AVULLA KUVASSA 5 - SIVU 128 OSOITETTUUN TAPAAN.**

# VAROTOIMIA



HUOMIO

LAITETTA SAA KÄYTTÄÄ AINOASTAAN AIKUISET HENKILÖT. KÄYTÖN AIKANA JA VÄLITTÖMÄSTI SEN JÄLKEEN ULOTTUVILLA OLEVAT OSAT SAATTAVAT OLLA KUUMIA. ÄLÄ KOSKE NIIHIN JA PIDÄ LAPSET ETÄÄLLÄ. VARMISTA KEITTOTASON KÄYTÖN JÄLKEEN, ETTÄ KYTKIN/KYTKIMET OVAT SULJETUSSA ASENNOSSA JA SULJE KAASUJÄRJESTELMÄN PÄÄHANA.



VAROITUS

FYYSISESTI TAI HENKISESTI RAJOITTUNEET HENKILÖT (LAPSET MUKAAN LUKIEN) TAI HENKILÖT JOILLA EI OLE SÄHKÖLAITTEIDEN KÄYTTÖÖN LIITTYVÄÄ KOKEMUSTA EIVÄT SAA KÄYTTÄÄ LAITETTA ELLEI HEIDÄN TOIMINTAA VALVO TAI HEITÄ OPASTA AIKUISET TAI HEIDÄN TURVALLISUUDESTA VASTAAVAT HENKILÖT. LAPSIÄ ON VALVOTTAVA SEN VARMISTAMISEKSI, ETTEIVÄT HE LEIKI LAITTEELLA.

KAASULIEDEN KÄYTTÖ TUOTTAA LÄMPÖÄ JA KOSTEUTTA ASENNUSTILAAN. VARMISTA, ETTÄ KEITTIÖ ON HYVIN ILMASTOITU: PIDÄ LUONNOLLISET TUULETUSAUKOT ESTEETTÖMINÄ TAI ASENNA MEKAANINEN ILMANVAIHTOLAITE (LIESITUULETIN).

LAITTEEN TEHOKAS JA PITKÄÄN JATKUYVA KÄYTTÖ SAATTAA VAATIA LISÄILMANVAIHTOA, ESIM. IKKUNAN AUKAISUA TAI TEHOKKAAMPAA ILMANVAIHTOA ESIM. LISÄÄMÄLLÄ MAHDOLLISEN MEKAANISEN ILMANVAIHTOLAITTEEN TEHOA.



HUOMIO

ANNA UUNIN TOIMIA MAKSIMILÄMPÖTILALLA VÄHINTÄÄN 30 MINUUTTIA JA GRILLINVÄHINTÄÄN 15-20 MINUUTTIA ILMAN KYPSENNETTÄVIÄ RUOKIA ENNEN ENSIMMÄISTÄ KÄYTTÖÄ.

## OHJAUSPANEELI

Seuraavat symbolit osoittavat poltinta, joka vastaa säädintä.

HUOMAA: Eri malleissa saatetaan käyttää erilaisia säätimiä ja symboleita.



TÄMÄ SYMBOLI ON LÄHELLÄ UUNINPOLTTIMEN SÄÄDINTÄ



TÄMÄ SYMBOLI ON LÄHELLÄ GRILLIPOLTTIMEN SÄÄDINTÄ

Seuraavat symbolit osoittavat polttimen säätöä, joka vastaa säätimen asentoa.

HUOMAA: Eri malleissa saatetaan käyttää erilaisia säätimiä ja symboleita.



KAASU SULJETTU



SUURI LIEKKI



PIENI LIEKKI

1 - 2 - 3 - 4 - 5 - 6

UUNIN LÄMPÖTILA



GRILLI

## MUUT SYMBOLIT



ELEKTRONINEN SYTYTYYS



HUOMIO

TÄMÄ SYMBOLI ON KIINNITETTY NÄKYVÄLLE PAIKALLE LÄHELLE UUNIN SÄÄTÖNUPPIA KAIKISSA NIISSÄ MALLEISSA, JOISSA ON ELEKTRONINEN SYTYTYYS JOKA TOIMII PAINAMALLA SÄÄTÖNUPPI POHJAAN.



LAMPUN KATKAISIN



PAISTINVARTAAN KATKAISIN



PYÖRIVÄN LAUTASEN KATKAISIN

## POLTTIMET

Alla on lueteltu eri malleihin kuuluvien polttimien ominaisuudet:

MALLI	POLTTIMIEN NIMELLISLÄMPÖ			
	UUNI		GRILLI	
	Kw	gr/h	Kw	gr/h
FO200FT	1,2	87		
FO200FTFE	1,2	87		
FO211FGT	1,2	87	1,6	116
FO290TD	1,2	87		
FO290TS	1,2	87		
FO291TD	1,2	87	1,6	116
FO291TS	1,2	87	1,6	116
FO300	1,2	87		

MALLI	POLTTIMIEN NIMELLISLÄMPÖ			
	UUNI		GRILLI	
	Kw	gr/h	Kw	gr/h
FO300L	1,2	87		
FO311	1,2	87	1,6	116
FO390TD	1,2	87		
FO390TS	1,2	87		
FO391TD	1,2	87	1,6	116
FO391TS	1,2	87	1,6	116
VN555			1,6	116
VN565			1,6	116

**UUNI**

**UUNIN SYTYTTÄMISEN AIKANA LUUKUN TULEE OLLA KOKONAAN AUKI.**



**HUOMIO**

**UUNI SISÄLLÄ OLEVA RITILÄ, PELTI (ALUSTA) TAI PANNU ON ASETETTAVA SITEN, ETTEI SE JOUDU SUORAAN KOSKETUKSEEN LIEKKIEN KANSSA.**



**VAROITUS**

**JOS POLTTIMEN LIEKKI SAMMUU SATTUMALTA, SULJE KAASUHANA JA ODOTA MINUUTTI ENNEN SEN UUDELLEN SYTYTYSTÄ.**

**- UUNIN ELEKTRONINEN SYTYTYKS (MALLISTA RIIPPUEN)**

Sytytä liekki painamalla säätönuppia pohjaan ja käännä se kohdasta 1 kohtaan 6. Paina samanaikaisesti elektronista sytytyspainiketta (malleissa, joiden luokassa on symboli \*, sytytyspainike ei ole näkyvä ja se aktivoituu painamalla nuppi pohjaan). Kun liekki on syttynyt, pidä painiketta painettuna muutaman sekunnin ajan niin, että liekki jää palamaan.



**HUOMIO**

**JOS POLTIN EI SYTYVÄLITTÖMÄSTI, TOISTA TOIMENPIDE JOKAISEN SEURAAVASSA ANNETUN NEUVON JÄLKEEN:**

- SUORITA MANUAALINEN SYTYTYKS
- TARKISTA, ETTÄ KAASUPULLOSSA ON KAASUA

**JOS LAITE EI TOIMI LAINKAAN, SULJE KAASUHANA JA OTA YHTEYS JÄLLEENMYYYJÄÄN.**

**- UUNIN MANUAALINEN SYTYTYKS**

LManuaalista sytytystä käytetään kun laitetta ei ole varustettu elektronisella sytytyksellä tai kun se on vioittunut.

Sytytä liekki painamalla ohjauspainiketta pohjaan ja käännä se asennosta 1 asentoon 6. Sytytä samanaikaisesti poltin tulitikulla tai kaasunsytyttimellä. Kun liekki on syttynyt, pidä painiketta painettuna muutaman sekunnin ajan, kunnes liekki jää palamaan.



**HUOMIO**

**SJOS POLTIN EI SYTYVÄLITTÖMÄSTI TARKISTA, ETTÄ PULLOSSA ON KAASUA.**

**JOS LAITE EI TOIMI LAINKAAN, SULJE KAASUHANA JA OTA YHTEYS JÄLLEENMYYYJÄÄN.**

**- UUNIN LIEKIN SÄÄTÖ TERMOSTAATIN AVULLA**

ASENNOT	1	2	3	4	5	6
LÄMPÖTILA	130° C	160° C	180° C	200° C	220° C	240° C

Heti syttymisen jälkeen poltin toimii suurimmalla teholla termostaatin kaikissa asennoissa, kunnes asetettu lämpötila on saavutettu, jolloin termostaatti alentaa tehoa automaattisesti minimitehoon.



**GRILLI**

**POLTTIMEN SAA SYTYTTÄÄ VAIN JOS LUUKKU ON TÄYSIN AUKI.**



**JOS POLTIN EI SYTY VÄLITTÖMÄSTI, VAPAUTA PAINIKE JA TOISTA TOIMENPIDE KORKEINTAAN 10 SEKUNNIN KULUTTUA.**

**GRILLIN KÄYTÖN AIKANA ULOTTUVILLA OLEVAT OSAT SAATTAVAT OLLA ERITTÄIN KUUMIA. PIDÄ LAPSET LOITOLLA.**

**GRILLIN TOIMINNAN AIKANA LUUKUN TULEE OLLA KOKONAAN AUKI JA LÄMPÖSUOJAN VEDETTYÄ TÄYSIN ESIIN. (KUVA 6 – SIVU 130).**

**ÄLÄ KOSKAAN KÄYTÄ GRILLIÄ YLI 25 MINUUTTIA. GRILLIÄ EI SAA KÄYTTÄÄ UUNIN TAPAAN.**

**JOS POLTTIMEN LIEKKI SAMMUU SATTUMALTA, SULJE KAASUHANA JA ODOTA MINUUTTI ENNEN SEN UUELLEN SYTYTYSTÄ.**

**- GRILLIN ELEKTRONINEN SYTYTYYS (MALLISTA RIIPPUEN)**

Saadaksesi liekin syttymään, paina ohjauspainiketta pohjaan asti ja käännä se GRILL –asentoon tai suuren liekin kohdalle. Paina samanaikaisesti sytytyspainiketta (niissä malleissa, joiden luukussa on ★-symboli, sytytyspainike ei ole näkyvä ja se käynnistyy samalla kun painiketta painetaan pohjaan asti). Kun liekki on syttynyt, pidä painiketta painettuna muutaman sekunnin ajan, jotta liekki jää palamaan.



**JOS POLTIN EI SYTY VÄLITTÖMÄSTI, TOISTA TOIMENPIDE JOKAISEN SEURAAVASSA ANNETUN NEUVON JÄLKEEN:**

- SUORITA MANUAALINEN SYTYTYYS
- TARKISTA, ETTÄ KAASUPULLOSSA ON KAASUA

**JOS LAITE EI TOIMI LAINKAAN, SULJE KAASUHANA JA OTA YHTEYS JÄLLEENMYYYJÄÄN.**

**- GRILLIN MANUAALINEN SYTYTYYS**

Manuaalista sytytystä käytetään kun laitetta ei ole varustettu elektronisella sytytyksellä tai kun se on vioittunut.

Saadaksesi liekin syttymään, paina ohjauspainiketta pohjaan asti ja käännä se GRILL –asentoon tai suuren liekin kohdalle. Sytytä poltin samanaikaisesti tulitikulla tai kaasunsyöttimellä. Kun liekki on syttynyt, pidä painiketta painettuna muutaman sekunnin ajan, jotta liekki jää palamaan.



**JOS POLTIN EI SYTY VÄLITTÖMÄSTI TARKISTA ETTÄ PULLOSSA ON KAASUA.**

**JOS LAITE EI TOIMI LAINKAAN, SULJE KAASUHANA JA OTA YHTEYS JÄLLEENMYYYJÄÄN.**

**- GRILLIN LIEKIN SÄÄTÖ**

Malleissa VN555 ja VN565:  
säädä liekki kääntämällä säädin haluamallesi kohdalle.

Muissa malleissa:  
grilliiä saa käyttää vain termisellä nimellisteholla.

**LIEKIN SILMÄMÄÄRÄINEN TARKASTUS**

Käytetystä kaasutyypistä riippuen liekin tulee olla seuraavanlainen:

**Propani (G31):** liekin sisäsäde on sininen ja liekki on tarkkarajainen.

**Butaani (G30):** sytytettäessä poltin liekissä on hieman keltaiset päät, jotka voimistuvat polttimen kuumentuessa.

# PAISTINVARRAS

Sytytä uunin poltin luvussa UUNI annettuja ohjeita noudattamalla. Aseta ohjauskytkin halutulle kohdalle. Aseta uuninpelti asennetun paistivartaan kera KUVASSA 7 - SIVU 130 osoitettuun tapaan. Paina tarkoitusta varten olevaa painiketta käynnistääksesi paistivartaan moottorin.

## PYÖRIVÄ LAUTANEN



HUOMIO

**DEN DREJENDE PLADE BØR KUN ANVENDES SAMMEN MED GRILLEN.**

Tænd for grillens brænder, som beskrevet i kapitlet GRILL. Sæt dryppefadet ind sammen med den drejende plade, som vist på FIG. 8 - SIDE 131. Tryk på den tilsvarende afbryder for at starte motoren for den drejende plade.

## KAASUPULLO



HUOMIO

**SMEVIN OHJEISTA POIKKEAVAN KAASUN JA/TAI PAINEN KÄYTTÖ SAATTAA AIHEUTTAA LAITTEEN TOIMINTAHÄIRIÖITÄ. SMEV VAPAUTUU KAIKESTA VASTUUSTA, JOS LAITETTA KÄYTETÄÄN VIRHEELLISESTI.**

Käytettävät kaasupullot ovat laitteen käyttömaassa yleisesti käytettyjä. Käytettävä kaasu lukee selkeästi pakkauksessa tai laitteen taakse kiinnitetyssä arvokilvessä. Noudata joka tapauksessa seuraavia ohjeita: kaasupullot tulee asettaa niille tarkoitettuun tilaan pystyasentoon. Niissä tulee olla venttiili ja paineenalennin ja niihin tulee päästä esteettömästi käsiksi. Pullojen vaihdon tulee tapahtua esteettömästi ja helposti.

### **VAROITUS!**

**Käytä seuraavia varotoimia vaihtaessasi kaasupulloa:**

- Sulje laitteen hanat;
- Varmista, ettei lähellä ole liekkejä tai avotulta.
- Sulje vaihdettavan kaasupullon venttiili.
- Ruuvaa auki tyhjän kaasupullon paineenalennin ja poista pullo tilasta. Suorita vaihto vastakkaisessa järjestyksessä. Tarkista saippuavedellä, ettei kaasua vuoda.  
**ÄLÄ KÄYTÄ AVOTULTA;**
- Sytytä polttimet ja tarkista, että ne toimivat asianmukaisesti. Ota tarvittaessa yhteys valtuutettuun teknikkoon.

### **SULJE PULLON KAASU KÄYTÖN JÄLKEEN.**

#### **KAASUJUODOT**

Suosittellemme käyttämään tyyppihyväksytyä elektronista kaasunilmaisinta.

Jos huomaat kaasuhajua:

- Avaa ikkunat ja käske ihmisiä poistumaan välittömästi matkailuautosta, -vaunusta tms.
- Älä koske sähkökatkaisimiin, sytytä tultitikkaa tai tee mitään, minkä seurauksena kaasu saattaisi syttyä tuleen.
- Sammuta kaikki avotulet.
- Sulje kaasupullon venttiili tai kaasusäiliö, äläkä avaa venttiiliä ennen kaasujuodon löytymistä ja korjausta.
- Ota yhteys valtuutettuun teknikkoon.

# PUHDISTUS



**SAMMUTA LAITE JA ODOTA, ETTÄ SE JÄÄHTYY ENNEN KUIN ALOITAT PUHDISTUKSEN.**



**KYLMÄÄNVETEEN TAI KOSTEAA PYYHKEESEEN KOSKETUKSIIN JOUTUVAT KUUMAT PINNAT SAATTAVAT VAURIOITUA. ÄLÄ KÄYTÄ HANKAAVIA, SYÖVYTTÄVIÄ TAI KLOORIPITOISIA TUOTTEITA, HANKAUSTYynyÄ TAI TERÄSVILLAA. ÄLÄ JÄTÄ HAPPAMIA TAI EMÄKSISIÄ AINEITA (ETIKKA, SUOLA, SITRUUNAMEHU JNE.) LAITTEEN PINNOILLE. RUOSTUMATTOMAT TERÄSPINNAT JA EMALOIDUT OSAT: PESE VEDELLÄ JA SAIPPUALLA TAI NEUTRAALILLA PESUAINEELELLÄ, HUUHTELE JA KUIVAA. KÄYTÄ PUHTAITA SIENIÄ JA PYYHKEITÄ.**



**ÄLÄ KÄYTÄ HANKAAVIA TAI TERÄVIÄ METALLILASTOJA LASISTEN UUNINLUUKKIJEN PUHDISTUKSEEN SILLÄ NE SAATTAVAT NAARMUTTAA PINTAA JA RIKKOO LASIN.**

**ÄLÄ PESE LAITETTA HÖYRYPESURILLA.**

# SUUTTIMIT



**AINOASTAAN VALTUUTETTU HENKILÖ SAA SUORITTA A TOIMENPITEET. VALMISTAJA VAPAUTUU KAIKESTA VASTUUSTA TOIMENPITEEN SEURAUKSIS SA.**

Suuttimet poistetaan ja kiinnitetään pitämällä suuttimen pidin paikallaan (työkälulla) (KUVASSA 9 - SIVU 131).

POLTIN	Ø SUUTIN (mm)	N° LEIMATTU
UUNI	0,53	53
GRILLI	0,62	62

# SYMBOLER

## VARNINGAR OCH SÄKERHETSSYMBOLER

Säkerhetssymboler som varnar användaren om potentiella risker för den personliga säkerheten. Följ alla säkerhetsvarningar enligt följande symboler:



VARNING

VARNING  
Fara för skador eller  
livshotande skador.



VIKTIGT

VIKTIGT  
För att undvika möjliga  
skador och/eller fel.

# INNEHÅLLSFÖRTECKNING

## INSTALLATION 93

FÖRSIKTIGHETSÅTGÄRDER	93
ÖPPNING FÖR INBYGGNAD	93
ATT ANSLUTA SKORSTENEN	
GASANSLUTNING	94
ELEKTRISK ANSLUTNING	95
FASTSÄTTNING	95

## ANVÄNDNING 96

FÖRSIKTIGHETSÅTGÄRDER	96
KONTROLLPANEL	96
BRÄNNARE:	97
UGN:	98
ELEKTRONISK PÅSÄTTNING AV UGNEN (ENLIGT MODELL)	98
MANUELL PÅSÄTTNING AV UGNEN	98
REGLERING AV UGNENS LÅGA MED TERMOSTAT	98
GRILL:	99
ELEKTRONISK PÅSÄTTNING AV GRILLEN (ENLIGT MODELL)	99
MANUELL PÅSÄTTNING AV GRILLEN	99
REGLERING AV GRILLENS LÅGA	99
VISUELL KONTROLL AV LÅGAN	99
ROTERANDE GRILLSPETT	100
ROTERANDE TALLRIK	100
GASBEHÅLLARE	100

## UNDERHÅLL 101

RENGÖRING	101
INJEKTORER	101

## FIGURER OCH TEKNISKA RITNINGAR 122-131

# FÖRSIKTIGHETSÅTGÄRDER



**OBS! DENNA VARNINGSSKYLT ÄR PLACERAD PÅ APPARATEN. APPARATEN SKA INSTALLERAS ENLIGT GÄLLANDE BESTÄMMELSER OCH FÅR ENDAST ANVÄNDAS I EN VÄLVENTILERAD LOKAL. LÄS BRUKSANVISNINGEN INNAN APPARATEN INSTALLERAS OCH ANVÄNDS. APPARATEN SKA INSTALLERAS AV BEHÖRIGA TEKNIKER.**



VARNING

**DENNA APPARAT FÅR ENDAST ANVÄNDAS FÖR TILLAGNING AV LIVSMEDEL. ALL ANNAN ANVÄNDNING ANSES FELAKTIG OCH ÄR DÄRFÖR FARLIG. TILLVERKAREN ANSVARAR INTE FÖR MATERIELLA SKADOR ELLER PERSONSKADOR SOM UPPSTÅR TILL FÖLJD AV EN FELAKTIG INSTALLATION ELLER FELAKTIG, SLARVIT ELLER OANSVARIG ANVÄNDNING.**



VIKTIGT

**INNAN INSTALLATIONEN SKA DU KONTROLLERA ATT DE LOKALA DISTRIBUTIONS FÖRHÅLLANDENA (GASTYP OCH -TRYCK) OCH TILLSTÅNDET FÖR APPARATENS REGLERING ÄR KOMPATIBLA.**

**VILLKOREN FÖR REGLERING AV DENNA APPARAT STÅR PÅ ETIKETTEN (ELLER PÅ TYP SKYLTEN).**

**DENNA APPARAT ÄR INTE ANSLUTEN TILL EN TÖMNINGSANORDNING FÖR FÖRBRÄNNINGSPRODUKTER. DEN MÅSTE INSTALLERAS OCH ANSLUTAS I ENLIGHET MED DE GÄLLANDE INSTALLATIONSNORMERNA. ÄGNA SÄRSKILD UPPMÄRKSAMHET ÅT BESTÄMMELSERNA SOM GÄLLER VENTILATION.**

## ÖPPNING FÖR INBYGGNAD



VARNING

**APPARATEN SKA HÅLLAS PÅ AVSTÅND FRÅN BRANDFARLIGT MATERIAL.**

Denna ugn tillhör KLASS 3: APPARAT FÖR INBYGGNAD I ETT KÖK ELLER EN KÖKS BÄNK.

### MINSTA SÄKERHETS AVSTÅND TILL VÄGGAR

Håll min. säkerhetsavstånd till väggarna och golvet beroende på modell. Se FIG. 1 på SID. 122.

### MÅTT FÖR INBYGGNADSÖPPNINGEN

Borra ett hål i möbeln så som indikeras i FIG. 2 - SID. 123 enligt modellen.

Möbeln måste vara korrekt byggd i vinkel med den horisontella köksbänken och möbelns framsida.

Inbyggingsöppningen i möbeln måste vara så rak som möjlig.

Vid luftöppningar i möbeln, undvik att brandfarligt material tränger in i den.

## ATT ANSLUTA SKORSTENEN



VARNING

**MODELLERNA FO290TD - FO290TS - FO291TD - FO291TS - FO390TD - FO390TS - FO391TD - FO391TS MÅSTE ANSLUTAS TILL EN SKORSTEN PÅ TAKET.**

**MAN FÅR ENDAST ANVÄNDA RÖR OCH KAMINEN SOM ANGES I DESSA INSTRUKTIONER OCH FINNS TILLGÄNGLIGA HOS TRUMA- ELLER SMEV-ÅTERFÖRSÄLJARE.**

**TELESKOPRÖRET OCH IMKANALEN SKA PLACERAS PÅ AVSTÅND FRÅN MATERIAL SOM INTE KLARAR TEMPERATURER ÖVER 120 °C.**

- 1 Fäst skorstenens öppning (K) med de 2 skruvarna som medföljer, så som visas i FIG. 3 - SID. 126 och fortsätt med anslutningen av röret och skorstenen.
- 2 Skorstenen måste anslutas vertikalt med en maximal lutning på 15 grader. Borra ett hål på  $\varnothing$  60mm på taket i närheten av ugnen. Vid behov kan du lägga in en plåtremsa med 1 mm tjocklek på hålets vägg för att taket inte ska deformeras under fästsättningen och förbli vattentätt.
- 3 Sätt i skorstenen och fäst den med muttern från insidan. För att garantera takets vattentäthet, dra åt fästmuttern i skorstenen igen efter några funktionstimmor.
- 4 Anslut tömningsröret så som indikeras i FIG. 4. - SID. 127. Sätt i röret i skorstenen ända in och fäst det med en gängskärande skruv.
- 5 Fäst tömningsröret ( $\varnothing$  55 mm) och skyddsroret ( $\varnothing$  65 mm) ordentligt vid väggarna genom att använda banden över hela längden.

## GASANSLUTNING



**KONTROLLERA DESSA UPPGIFTER INNAN DU ANSLUTER APPARATEN TILL GASBEHÅLLAREN. TRYCKREDUCERARNA SOM SKA ANVÄNDAS MELLAN BEHÅLLAREN OCH APPARATEN MÅSTE UPPFYLLA KATEGORIKRAVEN SOM INDIKERAS I TABELLEN NEDAN.**

Denna apparat kan fungera med följande typer av gas och motsvarande matningstryck. Kategorin (eller kategorierna) enligt vilken apparaten har justerats är klart indikerad på identifikationsetiketten som sitter på apparaten.

KATEGORI OCH DESTINATIONSLÄNDER	GASTRYCK
I3B/P(30) AT BE DE DK FI GB NL NO PT SE SI	30 mbar Butan (G30) 30 mbar Propan (G31)
I3+ (28-30/37) BE CH ES FR GB IE IT PT SI	28-30 mbar Butan (G30) 37 mbar Propan (G31)

MODELL	NOMINELL JÄMFÖRANDE TERMISK EFFEKT	LUFTVOLYM SOM KRÄVS FÖR KOMB.
FO200FT - FO200FFE FO290TD - FO290TS FO300 - FO300L FO390TD - FO390TS	1,2 KW - 87 gr/h	2,4 m <sup>3</sup> /h
FO211FGT FO291TD - FO291TS - FO311 FO391TD - FO391TS VN555 - VN565	1,6 KW - 116 gr/h	3,2 m <sup>3</sup> /h



**UNDER INSTALLATIONEN OCH ANSLUTNINGEN, FÅR GASLEDNINGSRÖRET INTE UTSÄTTAS FÖR VRIDNING, DRAGNING ELLER ANDRA PÅFRESTNINGAR.**

Anslutningen av gasledningen till apparaten måste utföras med ett metallrör och med täta kopplingar. Man kan använda slangar med följande egenskaper:

- a) De måste kunna inspekteras när som helst.
  - b) De måste skyddas mot kontakt med varma delar (som brännarens undre del).
  - c) De måste skyddas mot påfrestningar (vridning, dragning, klämning osv.).
  - d) De måste skyddas från inbyggnadens rörliga delar (t.ex. en kökslåda).
  - e) De får vara högst 1,5 m långa.
  - f) De ska bytas ut före förfallodatumet.
- Då anslutningen har utförts, ska du kontrollera gaskretsens täthet genom att använda en vätska som inte fräter för att söka efter eventuella läckor. Använd inte en lösning med tvål och vatten. **ANVÄND INTE ELDSLÄGOR.**

## ELEKTRISK ANSLUTNING

Detta kapitel gäller endast de modeller som har teste 12V $\overline{\text{---}}$  på identifikationsskylten som sitter fastlimmat på apparaten.



VIKTIGT

**DENNA APPARAT FÅR ENDAST ANSLUTAS TILL EN 12V $\overline{\text{---}}$  GENERATOR. KRETSEN MÅSTE SKYDDAS AV EN SÄKRING PÅ HÖGST 3 Ampere.**

**FÖLJ ANSLUTNINGENS KORREKTA POLARITET!**



VARNING

**ANSLUT ABSOLUT INTE APPARATEN TILL NÄTSPÄNNINGEN (230 V $\overline{\sim}$ ) EFTERSOM DET KAN LEDA TILL ATT KOMPONENTER FÖRSTÖRS OCH ATT ANVÄNDAREN UTSÄTTS FÖR FARA.**

För att ansluta apparaten ska du använda en dubbel röd och svart kabel på 1,5 mm<sup>2</sup> och ansluta den till kabelfästet som sitter på apparatens baksida. Den röda terminalen är den positiva polen och den svarta terminalen är den negativa polen.

## FASTSÄTTNING



VIKTIGT

**DENNA APPARAT MÅSTE FÄSTAS VID MÖBELN MED HJÄLP AV SKRUVAR SÅ SOM BESKRIVS I FIG. 5 - SID. 128.**

# FÖRSIKTIGHETSÅTGÄRDER



VIKTIGT

DENNA APPARAT FÅR ENDAST ANVÄNDAS AV VUXNA ANSVARIGA PERSONER. UNDER OCH OMEDELBART EFTER ANVÄNDNINGEN, KAN DE TILLGÅNGLIGA DELARNA VARA HETA. VIDRÖR DEM INTE OCH HÅLL BARN PÅ AVSTÅND. EFTER TILLAGNINGENS SLUT, SKA DU FÖRSÄKRA DIG OM ATT STÄLLA MANÖVERRATTEN/MANÖVERRATTARNA I STÅNGT LÅGE. EFTER ANVÄNDNINGEN, SKA DU STÅNGA GASLEDNINGENS HUVUDKRAN.



VARNING

DENNA APPARAT ÄR INTE AVSEDD FÖR ANVÄNDNING AV PERSONER (INKLUSIVE BAINTE EN VUXEN SOM ANSVARAR FÖR DERAS SÄKERHET ÖVERINSER ANVÄNDNINGEN ELLER GER INSTRUKTIONER. BARN MÅSTE BEVAKAS FÖR ATT SE TILL ATT DE INTE LEKER MED APPARATEN.

ANVÄNDNINGEN AV EN GASSPIS LEDER TILL VÄRMEUTVECKLING OCH FUKTBILDNING I LOKALAN EDEN INSTALLERAS I. SE TILL ATT VÄDRA KÖKET: LÅT DE NATURLIGA LUFTÖPPNINGARNA VARA ÖPPNA ELLER INSTALLERA EN ANORDNING FÖR MEKANISK VENTILATION (MEKANISK SUGKÅPA).

EN INTENSIV OCH LÅNGVARIG ANVÄNDNING AV APPARATEN KAN GÖRA ATT EN EXTRA VENTILERING KRÄVS, TILL EXEMPEL GENOM ATT ÖPPNA ETT FÖNSTER ELLER ÖKA DET EVENTUELLA MEKANISKA INSUGET FÖR EN EFFEKTIVARE VENTILATION.



VIKTIGT

INNAN DU LAGAR MAT FÖR FÖRSTA GÅNGEN, SKA DU LÅTA UGNEN VARA PÅ I MINST 30 MINUTER OCH GRILLEN I MINST 15-20 MINUTER.

## KONTROLLPANEL

Följande symboler indikerar att brännaren inte överensstämmer med manöverratten.  
OBS: olika modeller kan ha olika manöverrattar och symboler.



DENNA SYMBOL SITTER NÄRA UGNSBRÄNNARENS MANÖVERRATT



DENNA SYMBOL SITTER NÄRA GRILLBRÄNNARENS MANÖVERRATT

Följande symboler indikerar reglering av brännaren som överensstämmer med manöverrattens läge.  
OBS: olika modeller kan ha olika manöverrattar och symboler.



GAS STÅNGD



STOR LÅGA



LITEN LÅGA

1 - 2 - 3 - 4 - 5 - 6 TEMPERATURER FÖR UGNEN



GRILL



## ANDRA SYMBOLER



KNAPP FÖR ELEKTRONISK TÄNDNING



VIKTIGT

DENNA SYMBOL ÄR PLACERAD VÄL SYNLIGT I NÄRHETEN AV UGNSVREDET. SYMBOLEN FINNS PÅ SAMTLIGA MODELLER MED ELEKTRONISK TÄNDNING SOM AKTIVERAS NÄR VREDET TRYCKS IN HELT.



LAMPBRYTARE



GRILLSPETTSBRYTARE



STRÖMBRYTARE FÖR ROTERANDE TALLRIK

## BRÄNNARE

Nedan följer egenskaperna för brännaren som gäller de olika modellerna:

MODELL	TERMISKA KAPACITET			
	UGN		GRILL	
	Kw	gr/h	Kw	gr/h
FO200FT	1,2	87		
FO200FTFE	1,2	87		
FO211FGT	1,2	87	1,6	116
FO290TD	1,2	87		
FO290TS	1,2	87		
FO291TD	1,2	87	1,6	116
FO291TS	1,2	87	1,6	116
FO300	1,2	87		

MODELL	TERMISKA KAPACITET			
	UGN		GRILL	
	Kw	gr/h	Kw	gr/h
FO300L	1,2	87		
FO311	1,2	87	1,6	116
FO390TD	1,2	87		
FO390TS	1,2	87		
FO391TD	1,2	87	1,6	116
FO391TS	1,2	87	1,6	116
VN555			1,6	116
VN565			1,6	116

**UGN**

VIKTIGT

**BRÄNNARNAS TÄNDNING FÅR ENDAST UTFÖRAS MED DÖRREN EHLT ÖPPEN.**



VARNING

**INUTI UGNEN, SKA GALLRET, PLÅTEN ELLER UGNSFORMEN PLACERAS SÅ ATT DE INTE KOMMER I DIREKT KONTAKT MED ELDSLÅGORNA.**

**OM BRÄNNARENS ELDSLÅGA SKULLE SLOCKNA SKA DU STÄNGA AV GASKRANEN OCH VÄNTA EN MINUT INNAN DU SÄTTER PÅ GASEN IGEN.**

**- ELEKTRONISK PÅSÄTTNING AV UGNEN (ENLIGT MODELL)**

Tänd lågan genom att trycka in vredet helt och vrida det till ett läge mellan 1 och 6. Tryck samtidigt på knappen för elektronisk tändning (knappen syns inte på modellerna med symbolen ★ på luckan, men aktiveras när vredet trycks in helt). Håll knappen intryckt några sekunder när lågan väl har tänts så att lågan förblir tänd.



VIKTIGT

**OM BRÄNNAREN INTE SÄTTS PÅ OMEDELBART, SKA DU UPPREPA ÅTGÄRDERN EFTER ATT HA UTFÖRT FÖLJANDE STEG:**

- MANUELL TÄNDNING
- KONTROLL AV ATT DET FINNS GAS I BEHÅLLAREN

**OM APPARATEN INTE FUNGERAR ALLS, SKA DU STÄNGA GASKRANEN OCH VÄNDA DIG TILL DIN ÅTERFÖRSÄLJARE.**

**- MANUELL PÅSÄTTNING AV UGNEN**

Den manuella påsättningen används då ingen elektronisk påsättning sker eller då den är trasig.

För att generera lågan, tryck helt ner manövratten och vrid den till läget för stor låga eller till ett läge mellan 1 och 6. Samtidigt ska du sätta på brännaren med en tändsticka eller en gaständare. Då lågan har genererats, ska du hålla manövratten nedtryckt i några sekunder för att se till att lågan förblir tänd.



VIKTIGT

**OM BRÄNNAREN INTE SÄTTS PÅ OMEDELBART, SKA DU KONTROLLERA ATT DET FINNS GAS KVAR I BEHÅLLAREN.**

**OM APPARATEN INTE FUNGERAR ALLS, SKA DU STÄNGA GASKRANEN OCH VÄNDA DIG TILL DIN ÅTERFÖRSÄLJARE.**

**- REGLERING AV UGNENS LÅGA MED TERMOSTAT**

LÅGEN	1	2	3	4	5	6
TEMPERATUR	130° C	160° C	180° C	200° C	220° C	240° C

Lågan i ugnens brännare förblir i maximalt läge i alla manövrattens positioner efter påsättningen och minskar automatiskt till minsta effekt då ugnens inställda temperatur nås.

**GRILL**

VIKTIGT

**BRÄNNARENS PÅSÄTTNING FÅR ENDAST UTFÖRAS MED DÖRREN HELT ÖPPEN.**



VARNING

**OM BRÄNNAREN INTE SÄTTTS PÅ DIREKT, SLÄPP MANÖVERRATTEN OCH UPPREPA ÅTGÄRDEN EFTER MINST 10 SEKUNDER.**

**DE TILLGÄNGLIGA DELARNA KAN HÅLLA EN HÖG TEMPERATUR DÅ DU ANVÄNDER GRILLEN, HÅLL BARN PÅ AVSTÅND.**

**UNDER FUNKTIONEN, SKA PORTEN ALLTID VARA ÖPPEN OCH VÄRMESKYDDET SKA VARA HELT UTDRAGET (FIG. 6 - SID. 130).**

**ANVÄND ALDRIG GRILLEN I MER ÄN 25 MINUTER. GRILLEN FÅR INTE ANVÄNDAS SOM UGN.**

**OM BRÄNNARENS LÅGA STÄNGS AV OAVSIKTLIGT, SKA DU STÄNGA GASMANÖVERRATTEN OCH VÄNTA EN MINUT INNAN DU SÄTTER PÅ DEN IGEN.**

**- ELEKTRONISK PÅSÄTTNING AV GRILLEN (ENLIGT MODELL)**

För att generera eldslågan ska du helt trycka ner manöverratten och vrida den till läget GRILL eller i läget för stor låga. Samtidigt ska du trycka på den elektroniska tändknappen (på modellerna med symbolen \* på dörren, är tändknappen inte synbar och aktiveras genom att trycka på manöverratten). Då lågan har genererats, ska du hålla manöverratten nedtryckt i några sekunder för att se till att lågan förblir tänd.



VIKTIGT

**OM BRÄNNAREN INTE SÄTTTS PÅ OMEDELBART, SKA DU UPPREPA ÅTGÄRDERN EFTER ATT HA UTFÖRT FÖLJANDE STEG:**

- MANUELL TÄNDNING
- KONTROLL AV ATT DET FINNS GAS I BEHÅLLAREN

**OM BRÄNNAREN INTE SÄTTTS PÅ ALLS, SKA DU STÄNGA GASKRANEN OCH KONTAKTA DIN ÅTERFÖRSÄLJARE.**

**- MANUELL PÅSÄTTNING AV GRILLEN**

Den manuella påsättningen används vid acvsaknad av en elektronisk tändning eller vid fel på tändsystemet.

Tänd lågan genom att trycka in vredet helt och vrida det till ett läge mellan 1 och 6 samtidigt som du för en tändsticka eller gaständare intill brännaren. Håll knappen intryckt några sekunder när lågan väl har tänts så att lågan förblir tänd.



VIKTIGT

**OM BRÄNNAREN INTE SÄTTTS PÅ OMEDELBART, SKA DU KONTROLLERA ATT DET FINNS GAS KVAR I BEHÅLLAREN.**

**OM BRÄNNAREN INTE SÄTTTS PÅ ALLS, SKA DU STÄNGA GASKRANEN OCH KONTAKTA DIN ÅTERFÖRSÄLJARE.**

**- REGLERING AV GRILLENS LÅGA**

För modellerna VN555 och VN565:  
för att justera lågan ska du vrida manöverratten till önskat läge.

För alla andra modeller:  
grillen får endast användas vid den nominella termiska kapaciteten.

**VISUELL KONTROLL AV LÅGAN**

Lågan ändrar utseende enligt den typ av gas som används:

**Propan (G31):** låga med blå kärna och tydliga konturer.

**Butan (G30):** låga med gula spetsar då brännaren sätts på och färgen ökar gradvis i intensitet medan brännaren värms upp.

# ROTERANDE GRILLSPETT

Sätt på ugnens brännare så som indikeras i kapitlet UGN. Ställ manövrerratten i önskat läge. Sätt i fästet med monterat grillspett så som indikeras i FIG. 8 - SID. 130. Tryck på motsvarande brytare för att sätta igång grillspettsmotorn.

# ROTERANDE TALLRIK



VIKTIGT

**DEN ROTERANDE TALLRIKEN SKA ENDAST ANVÄNDAS TILLSAMMANS MED GRILLEN.**

Tänd grillens brännare enligt anvisningarna i kapitel GRILL. Sätt in dropplådan med den roterande tallriken enligt FIG. 8 på SID. 131. Tryck på den avsedda brytaren för att starta den roterande tallrikens motor.

# GASBEHÅLLARE



VIKTIGT

**ANVÄNDNINGEN AV EN ANNAN GASTYP OCH/ELLER GASTRYCK ÄN VAD SOM REKOMMENDERAS AV SMEV KAN LEDA TILL FELAKTIG FUNKTION I APPARATEN. DÄRFÖR FRÅNSÄGER SIG SMEV ALLT ANSVAR FÖR PROBLEM I SAMBAND MED EN FELAKTIG ANVÄNDNING AV APPARATEN.**

Gasbehållarna som kan användas är de vanligaste i landet där apparaten används. Gasen som ska användas anges tydligt på emballagets utsida och på etiketten som sitter klistrad på apparatens baksida. Hur som helst ska du följa nedanstående indikationer: gasbehållarna ska ställas i det särskilda utrymmet i vertikalläge med ventil och tryckreducerare och åtkomsten får inte förhindras. Bytet av behållarna måste kunna utföras utan hinder och med lätthet.

**OBS! Vid bytet av gasbehållaren ska du iakta följande försiktighetsåtgärder:**

- Stäng apparatens kranar.
- Försäkra dig om att det inte finns lågor eller eld i närheten.
- Stäng ventilen på gasbehållaren som ska bytas ut.
- Skruva loss reduceraren från den tomma behållaren och ta ut den ur utrymmet. Utför proceduren i omvänd ordning för byte. Kontrollera om det finns gasläckor genom att använda en vätska som inte är frätande. Använd inte en lösningsmedel och vatten. **ANVÄND INTE LÅGOR.**
- Sätt på brännarna och kontrollera att de fungerar korrekt. Om de inte gör det, ska du vända dig till en auktoriserad tekniker.

**STÄNG AV GASTILLFÖRSELN FRÅN BEHÅLLAREN EFTER ANVÄNDNING.**

## GASLÄCKOR

Vi råder dig att använda en typgodkänd elektronisk detektor för att identifiera gasläckor. Om du känner gaslukt:

- Öppna fönstren och evakuera alla personer från husvagnen, husbilen osv.
- Vidrör inte ede elektriska strömbrytare, tänd inte tändstickor och gör inget som kan leda till att gasen antänds.
- Stänga av eldslågorna.
- Stäng behållarens ventil eller gastanken. Öppna inte ventiler tills du har identifierat och åtgärdat gasläckan.
- Kontakta en auktoriserad tekniker.

# RENGÖRING



VARNING

**INNAN DU SÄTTER IGÅNG MED RENGÖRINGEN, STÄNG AV APPARATEN, KOPPLA BORT DEN FRÅN ELNÄTET OCH VÄNTA TILLS DEN KYLTTS AV.**



VIKTIGT

**DE VARMA YTORNA SOM ÄR I KONTAKT MED DET KALLA VATTENT ELLER EN FUKTIG TRASA KAN SKADAS. ANVÄND INTE SLIPANDE, FRÅTANDE, KLORBASERADE PRODUKTER ELLER STÅLULL. LÄMNA INGA SURA ELLER ALKALISKA ÄMNEN (VINÄGER, SALT, CITRONSAFT OSV.) PÅ APPARATENS YTOR. YTORNA AV ROSTFRITT STÅL OCH EMALJERADE DELAR: TVÄTTA DESSA YTOR MED VATTEN OCH TVÅL ELLER NEUTRALT RENGÖRINGSMEDEL, SKÖLJ OCH TORKA. ANVÄND SVAMPAR OCH RENA TRASOR.**



VARNING

**ANVÄND INTE STRÄVA SLIPANDE MATERIAL ELLER VASSA METALLSKRAPOR FÖR RENGÖRINGEN AV UGNENS GLASLUCKA, EFTERSOM DE KAN REPA YTAN OCH GÖRA SÅ ATT GLASET SPLITTRAS.**

**ANVÄND INTE ÅNGRENGÖRINGSMASKINER FÖR ATT RENGÖRA APPARATEN.**

# INJEKTORER



VARNING

**AKTIVITETERNA MÅSTE UTFÖRAS AV AUKTORISERAD PERSONAL. EFTER SÅDANA INGREPP, FRÅNSÄGER VI ALLT ANSVAR I SAMBAND MED PROBLEM SOM UPPSTÅR EFTER INGREPPET.**

Borttagningen och fastsättningen av insprutarna måste utföras genom att hålla injektorhållaren blockerad (med ett verktyg) (FIG. 9 - SID. 131).

BRÄNNARE	Ø INJEKTOR (mm)	TRYCKT NUMMER
UGN	0,53	53
GRILL	0,62	62

# BRUK AV SYMBOLER

## ADVARSLER OG SIKKERHETSSYMBOLER

Sikkerhetssymboler som varsler om mulige farer for personlig sikkerhet. Følg samtlige sikkerhetsregler ved å følge disse symbolene:



ADVARSEL

AFVARSEL  
Fare for skader eller død.



VIKTIG

VIKTIG  
For å unngå skader og/eller ødeleggelse.

# INNHALDFORTEGNELSE

<b>INSTALLERING</b>	<b>103</b>
FORHOLDSREGLER	103
FORSENKNINGSHULL	103
TILKØPLING AV RØKRØRET	103
TILKØBLING AV GASS	104
ELEKTRISK TILKØBLING	105
FIKSERING	105
<b>BRUK</b>	<b>106</b>
FORHOLDSREGLER	106
KONTROLLPANEL	106
FLAMMER:	107
OVN:	108
ELEKTRONISK TENNING AV STEKEOVNEN (AVHENGIG AV MODELLEN)	108
MANUELL TENNING AV STEKEOVNEN	108
JUSTERING AV FLAMMEN I STEKEOVNEN MED TERMOSTAT	108
GRILL:	109
ELEKTRONISK TENNING AV GRILLEN (AVHENGIG AV MODELLEN)	109
MANUELL TENNING AV GRILLEN	109
JUSTERING AV FLAMMEN I GRILLEN	109
VISUELL KONTROLL AV FLAMMEN	109
GRILLSPYD	110
ROTERTENDE TALLERKEN	110
GASSFLASKE	110
<b>VEDLIKEHOLD</b>	<b>111</b>
RENGJØRING	111
INNSPRØYTERE	111
<b>FIGURER OG TEKNISKE TEGNINGER</b>	<b>122-131</b>

# FORHOLDSREGLER



**ADVARSEL: DENNE ADVARSELEN ER Plassert på apparatet. Apparatet må installeres i henhold til gjeldende lover. Apparatet skal bare brukes på et sted med egnet ventilasjon. Les instruksjonene før du installerer og bruker apparatet. Apparatet må installeres av autorisert personale.**



ADVARSEL

**Apparatet skal bare brukes til matlaging. Hvilken som helst annen bruk er å regne som feil og dermed farlig bruk. Produsenten er ikke ansvarlig for skader på personer eller gjenstander som følge av feil installasjon, uegnet bruk, feil eller uansvarlig bruk.**



VIKTIG

**Før installasjonen, kontroller at de lokale vilkårene for forsyning (gassens natur og trykk) og apparatets justering er kompatible.**

**Apparatets justeringsvilkår er oppgitt på etiketten (eller på merkeskiltet).**

**Apparatet er ikke koplet til en utsugingsanordning for forbrenningsproduktene. Utsugingsanordningen må installeres og tilkoples i samsvar med gjeldende installasjonsbestemmelser. Vær spesielt oppmerksom på gjeldende ventilasjonskrav.**

# FORSENKNINGSHULL



ADVARSEL

**Apparatet må stå vekke fra brennbare materialer.**

Denne stekeovnen tilhører KLASSE 3: APPARAT SOM SKAL INNEBYGGES I ET KJØKKENSKAP ELLER I EN ARBEIDSBENK.

## MIN. AVSTANDER FRA VEGGENE

Følg min. avstandene fra veggene og gulvet oppgitt på FIG. 1 - SIDE 122, avhengig av modellen.

## INNEBYGGINGSHULLETS MÅL

Bor et hull i kjøkkenskapet som vist på FIG. 2 - SIDE 123, avhengig av modellen.

Kjøkkenskapet må være bygget rettvinklet med arbeidsbenken og kjøkkenskapets forside. Kjøkkenskapets innebyggingshull må være rettvinklet.

Dersom kjøkkenskapet har luftehull må du passe på at brennbare materialer ikke kommer inni disse hullene.

# TILKOPLING AV RØKRØRET



ADVARSEL

**MODELLENE FO290TD - FO290TS - FO291TD - FO291TS - FO390TD - FO390TS FO391TD - FO391TS MÅ KOPLETIL ET RØKRØR PÅ TAKET.**

**DET MÅ KUN BRUKES RØR OG RØKRØR SOM ER OPPGITT I DENNE VEILEDNINGEN. DE SELGES HOS TRUMA- ELLER SMEVFORHANDLERE.**

**RØKRØRET OG RØKKANALEN MÅ HOLDES LANGT UNNA MATERIALER SOM IKKE TÅLER TEMPERATURER OVER 120 °C.**

- 1 Fest festet for røkrøret (K) med de to skruene som følger med, som vist på FIG. 3 - SIDE 126 og fortsett med tilkoplingen av røret og røkrøret.
- 2 Røkrøret må monteres vertikalt med en maks. helling på 15°. Bor et hull  $\varnothing$  60 mm i taket i nærheten av stekeovnen. Fest eventuelt et 1 mm tykt metallbånd på hullets kant, slik at taket ikke deformeres under festingen, og slik at taket forblir vannrett.
- 3 Sett inn røkrøret og fest det fra innsiden med mutteren. For å garantere takets tetthet, må røkrørets festemutter strammes til igjen etter at stekeovnen har vært i bruk i noen timer.
- 4 Kople utløpsrøret som vist på FIG. 4 - SIDE 127. Sett røret inn i røkrøret så langt det er mulig, og fest røret med en selvgjengende skrue.
- 5 Fest utløpsrøret ( $\varnothing$  55 mm) og beskyttelsesrøret ( $\varnothing$  65 mm) skikkelig til veggen med rørklemmer langs hele rørlengden.

## TILKOBLING AV GASS



**KONTROLLER DISSE DATAENE FØR DU KOPLER APPARATET TIL GASSFLASKEN. TRYKKREGULATOREN SOM SKAL BRUKES MELLOM GASSFLASKEN OG APPARATET MÅ VÆRE I OVERENSSTEMMELSE MED KATEGORIENE SOM ER ANGIT I TABELLEN UNDER.**

Dette apparatet kan brukes med følgende gasstyper og tilførselstrykk. Kategorien (eller kategoriene) apparatet er innstilt etter er godt angitt på identifikasjonsetiketten på apparatet.

KATEGORI OG INSTALLASJONS LAND	GASSTRYKK
I3B/P(30) AT BE DE DK FI GB NL NO PT SE SI	30 mbar Butan (G30) 30 mbar Propan (G31)
I3+ (28-30/37) BE CH ES FR GB IE IT PT SI	28-30 mbar Butan (G30) 37 mbar Propan (G31)

MODELL	TOTAL NOMINELL TERMISK EFFEKT	NØDVENDIG LUFTVOLUM FOR FORBRENNING
FO200FT - FO200FFE FO290TD - FO290TS FO300 - FO300L FO390TD - FO390TS	1,2 KW - 87 gr/h	2,4 m <sup>3</sup> /h
FO211FGT FO291TD - FO291TS - FO311 FO391TD - FO391TS VN555 - VN565	1,6 KW - 116 gr/h	3,2 m <sup>3</sup> /h



**I FORBINDELSE MED INSTALLASJONEN OG TILKOBLINGEN MÅ APPARATETS GASSLEDNING IKKE VRIS, TREKKES ELLER UTSETTES FOR ANDRE BELASTNINGER.**

Tilkoplingen til apparatets gassledning må utføres med et metallrør og tette koplingsstykker. Det er også mulig å bruke en slange, men denne må:



- a) hele tiden være mulig å inspisere
- b) beskyttes mot mulige kontakter med deler som blir varme (f.eks. delen under brennerne)
- c) beskyttes mot overbelastninger (vridning, trekk, klemming, osv.)
- d) beskyttes mot bevegelige deler (f.eks. en skuff)
- e) være maks. 1,5 m lang, og
- f) skiftes ut før forfallsdatoen.

Etter at du har utført tilkoplingen må du kontrollere at kretsen er tett med en væske som ikke er etsende. Ikke bruk en såpeløsning. **IKKE BRUK ÅPNE FLAMMER.**

## ELEKTRISK TILKOBLING

Dette kapittelet gjelder kun for modellene med 12V  $\equiv$  oppgitt på identifikasjonsetiketten som er limt på apparatet.



VIKTIG

**APPARATET MÅ KUN KOPLES TIL EN 12V  $\equiv$  DYNAMO. KRETSEN MÅ BESKYTTES AV EN SIKRING PÅ MAKS. 3 A.**

**PASS PÅ AT DU TILKOPLER DEN RETTE POLARITETEN!**



ADVARSEL

**APPARATET MÅ IKKE KOPLES TIL NETTSPENNINGEN (230 V~), FORDI DET VILLE ØDELEGGE DELENE HELT, OG VÆRE EN FARE FOR BRUKEREN.**

Den elektriske tilkoplingen skal utføres med en dobbel rød/svart ledning på 1,5 mm<sup>2</sup>. Den skal koples til klemmebrettet på baksiden av apparatet. Den røde ledningen er den positive polen, og den svarte ledningen er den negative polen.

## FESTING



VIKTIG

**APPARATET MÅ FESTES TIL KJØKKENSKAPET MED SKRUER SOM VIST PÅ FIG. 5 - SIDE 128.**

# FORHOLDSREGLER



VIKTIG

APPARATET MÅ BARE BRUKES AV VOKSNE. NÅR DU BRUKER APPARATET ELLER MED EN GANG ETTERPÅ, KAN DE TILGJENGELIGE DELENE VÆRE VARME. IKKE TA PÅ DISSE DELENE OG HOLD BARN VEKKE FRA APPARATET. NÅR DU ER FERDIG MED MATLAGINGEN MÅ DU PASSE PÅ AT DU DREIER BRYTEREN/BRYTERNET TIL STENGT POSISJON. ETTER BRUK MÅ DU STENGE GASSKRANEN.



ADVARSEL

APPARATET MÅ IKKE BRUKES AV PERSONER (INKL. BARN) MED REDUSERTE PSYKISKE EVNER OG FERDIGHETER, ELLER AV UERFARNE PERSONER UTEN KJENNSKAP TIL APPARATET, ELLER HVIS DE IKKE ER UNDER OPPSYN ELLER OPPLÆRING AV EN PERSON ANSVARLIG FOR DERES SIKKERHET. PASS PÅ AT BARN IKKE LEKER MED APPARATET.

BRUK AV EN GASSKOMFYR FØRER TIL PRODUKSJON AV VARME OG FUKTIGHET I ROMMET HVOR APPARATET ER INSTALLERT. SØRG FOR EGNET VENTILASJON: SØRG FOR AT LUFTEHULLENE ER ÅPNE ELLER INSTALLER EN MEKANISK VENTILASJONSANORDNING (MEKANISK KJØKKENVIFTE).

DER SOM DU BRUKER APPARATET MED HØY VARME ELLER OVER LENGRE TID KAN DET VÆRE NØDVENDIG MED EKSTRA VENTILASJON, F.EKS. DU KAN ÅPNE ET VINDU ELLER OPPNÅ EN MER EFFEKTIV VENTILASJON VED Å EVENTUELT ØKE STYRKEN PÅ KJØKKENVIFTEN.



VIKTIG

FØR DU LAGER MAT FØRSTE GANG MÅ STEKEOVNEN STÅ PÅ VED MAKS. TEMPERATUR I MINST 30 MINUTTER, OG GRILLEN I MINST 15-20 MINUTTER.

# KONTROLLPANEL

Symbolene nedenfor viser hvilken brenner som svarer til hvilken bryter.  
MERK: Forskjellige modeller kan ha forskjellige brytere og symboler.



DETTE SYMBOLET FINNES VED SIDEN AV BRYTEREN TIL STEKEOVNENS BRENNER



DETTE SYMBOLET FINNES VED SIDEN AV BRYTEREN TIL GRILLENS BRENNER

Symbolene nedenfor viser justeringen av brenneren som tilsvarer bryterens posisjon.  
MERK: Forskjellige modeller kan ha forskjellige brytere og symboler.



GASS STENGT



STOR FLAMME



LITEN FLAMME

1 - 2 - 3 - 4 - 5 - 6

TEMPERATUR TIL STEKEOVN



GRILL

## ANDRE SYMBOLER



KNAPP FOR ELEKTRONISK TENNING



IMPORANTE

DETTE SYMBOLET ER PLOSSERT GODT SYNLIG VED SIDEN AV BRYTEREN TIL STEKEOVNENS BRENNER, OG FINNES PÅ ALLE MODELLENE MED ELEKTRONISK TENNING SOM AKTIVERES VED Å TRYKKE BRYTEREN HELT INN.



BRYTER FOR LYS



BRYTER FOR GRILLSPYD



BRYTER FOR ROTERENDE TALLERKEN

## BRENNERE

Nedenfor finnes brennernes karakteristikk referert til de ulike modellene:

MODELL	VARMEKAPASITET			
	OVN		GRILL	
	Kw	gr/h	Kw	gr/h
FO200FT	1,2	87		
FO200FTFE	1,2	87		
FO211FGT	1,2	87	1,6	116
FO290TD	1,2	87		
FO290TS	1,2	87		
FO291TD	1,2	87	1,6	116
FO291TS	1,2	87	1,6	116
FO300	1,2	87		

MODELL	VARMEKAPASITET			
	OVN		GRILL	
	Kw	gr/h	Kw	gr/h
FO300L	1,2	87		
FO311	1,2	87	1,6	116
FO390TD	1,2	87		
FO390TS	1,2	87		
FO391TD	1,2	87	1,6	116
FO391TS	1,2	87	1,6	116
VN555			1,6	116
VN565			1,6	116

**OVN**

VIKTIG

**BRENNEREN MÅ KUN TENNES NÅR STEKEOVNSDØREN STÅR HELT ÅPEN.**



ADVARSEL

**RISTEN, SKÅLEN ELLER GRYTEN SOM STÅR I STEKEOVNEN MÅ VÆRE Plassert slik at den ikke på noen som helst måte kommer i direkte kontakt med flammen.**

**HVIS BRENNERENS FLAMME PLUTSELIG SLUKKES, STENG GASSBRYTEREN OG VENT ETT MINUTT FØR DU TENNER BRENNEREN IGJEN.**

**- ELEKTRONISK TENNING AV STEKEOVNEN (AVHENGIG AV MODELLEN)**

For å tenne flammen må bryteren trykkes helt inn og dreies til en posisjon mellom 1 og 6. Trykk samtidig inn knappen for elektronisk tenning (for modellene med symbolet \* på stekeovnsdøren er ikke knappen for tenning synlig, og aktiveres ved å trykke bryteren helt inn). Når flammen er tent, må bryteren holdes trykket et par sekunder slik at flammen holdes tent.



VIKTIG

**HVIS BRENNEREN IKKE TENNES UMIDDELBART, FØLG RÅDENE NEDENFOR ETT OM GANGEN, OG PRØV IGJEN:**

- FORTSETT MED MANUELL TENNING.
- KONTROLLER AT DET ER GASS I FLASKEN

**HVIS APPARATET IKKE FUNGERER I DET HELE TATT, STENG GASSKRANEN, OG KONTAKT FORHANDLEREN.**

**- MANUELL TENNING AV STEKEOVNEN**

Bruk manuell tenning når apparatet ikke er utstyrt med elektronisk tenning, eller hvis denne er ødelagt.

For å tenne flammen må bryteren trykkes helt inn og dreies for stor flamme, eller til en posisjon mellom 1 og 6. Tenn samtidig brenneren med en fyrstikk eller gasstener. Når flammen er tent, må bryteren holdes trykket et par sekunder slik at flammen holdes tent.



VIKTIG

**HVIS BRENNEREN IKKE TENNES UMIDDELBART, KONTROLLER AT DET ER GASS I FLASKEN.**

**HVIS APPARATET IKKE FUNGERER I DET HELE TATT, STENG GASSKRANEN, OG KONTAKT FORHANDLEREN.**

**- JUSTERING AV FLAMMEN I STEKEOVNEN MED TERMOSTAT**

POSISJONER	1	2	3	4	5	6
TEMPERATUR	130° C	160° C	180° C	200° C	220° C	240° C

Når flammen til stekeovns brenner nettopp er tent, blir den værende ved maks. ytelse i alle bryterens posisjoner, og synker automatisk til min. ytelse når stekeovnen når innstilt.

## GRILL



VIKTIG

**BRENNEREN MÅ KUN TENNES NÅR STEKEOVNSDØREN STÅR HELT ÅPEN.**



ADVARSEL

**HVIS BRENNEREN IKKE TENNES UMIDDELBART, SLIPP UT BRYTEREN OG GJENTA ETTER MINST 10 SEK.**

**NÅR DU BRUKER GRILLEN KAN DE TILGJENGELIGE DELENE VÆRE VARME. HOLD BARN VEKKE.**

**NÅR DU BRUKER GRILLEN MÅ STEKEOVNSDØREN STÅ HELT ÅPEN, OG VARMEBESKYTTELSEN MÅ VÆRE TRUKKET HELT UT (FIG. 6 - SIDE 130).**

**ALDRI BRUK GRILLEN I MER ENN 25 MINUTTER. GRILLEN KAN IKKE BRUKES SOM EN STEKEOVN.**

**HVIS BRENNERENS FLAMME PLUTSELIG SLUKKES, STENG GASSBRYTEREN OG VENT ETT MINUTT FØR DU TENNER BRENNEREN IGEN.**

### - ELEKTRONISK TENNING AV GRILLEN (AVHENGIG AV MODELLEN)

Trykk bryteren helt inn, og dreid den til GRILL eller til posisjon for stor flamme for å tenne flammen. Trykk samtidig inn knappen for elektronisk tenning (for modellene med symbolet ★ på stekeovnsdøren er ikke knappen for tenning synlig, og aktiveres ved å trykke bryteren helt inn). Når flammen er tent, må bryteren holdes trykket et par sekunder slik at flammen holdes tent.



VIKTIG

**HVIS BRENNEREN IKKE TENNES UMIDDELBART, FØLG RÅDENE NEDENFOR ETT OM GANGEN, OG PRØV IGEN:**

- FORTSETT MED MANUELL TENNING.
- KONTROLLER AT DET ER GASS I FLASKEN.

**HVIS APPARATET IKKE FUNGERER I DET HELE TATT, STENG GASSKRANEN, OG KONTAKT FORHANDLEREN.**

### - MANUELL TENNING AV GRILLEN

Bruk manuell tenning når apparatet ikke er utstyrt med elektronisk tenning, eller hvis denne er ødelagt.

Trykk bryteren helt inn, og dreid den til GRILL eller til posisjon for stor flamme for å tenne flammen. Tenn samtidig brenneren med en fyrstikk eller gasstenner. Når flammen er tent, må bryteren holdes trykket et par sekunder slik at flammen holdes tent.



VIKTIG

**HVIS BRENNEREN IKKE TENNES UMIDDELBART, KONTROLLER AT DET ER GASS I FLASKEN.**

**HVIS APPARATET IKKE FUNGERER I DET HELE TATT, STENG GASSKRANEN, OG KONTAKT FORHANDLEREN.**

### - JUSTERING AV FLAMMEN I GRILLEN

For modellene VN555 og VN565:  
Drei bryteren til ønsket posisjon for å justere flammen.

For alle de andre modellene:  
Grillen må kun brukes ved nominell varmekapasitet.

### VISUELL KONTROLL AV FLAMMEN

Alt etter hvilken gasstype som brukes må flammen se ut som beskrevet nedenfor:

**Propan (G31):** Midten på flammen må være blå, og konturen må være klar.

**Butan (G30):** Flammen må ha små gule spisser når brenneren tennes som blir sterkere etterhvert som brenneren varmes opp.

# GRILLSPYD

Tenn stekeovns brenner som forklart i kapittelet STEKEOVN. Drei bryteren til ønsket posisjon. Sett inn skålen med grillspydet montert som vist på FIG. 7 - SIDE 130. Trykk inn bryteren slik at grillspydets motor starter.

# ROTERTENDE TALLERKEN



VIKTIG

**DEN ROTERTENDE TALLERKENEN MÅ KUN BRUKES MED GRILLEN.**

Tenn stekeovns brenner som forklart i kapittelet GRILL. Sett inn langpannen med den roterende tallerkenen som vist på FIG. 8 - SIDE 131. Trykk på bryteren for å starte motoren til den roterende tallerkenen.

# GASSFLASKE



VIKTIG

**BRUK AV ANNET GASS OG/ELLER ANNET TRYKK ENN DET SOM ER FORESKREVET AV SMEV KAN FØRE TIL AT APPARATET FUNGERER PÅ FEIL MÅTE. DERFOR FRASKRIVER SMEV SEG ALT ANSVAR DERSOM APPARATET BRUKES PÅ UEGNET MÅTE.**

Gassflaskene som kan brukes er de som vanligvis markedsføres i landet hvor apparatet skal brukes. Gasstypen som skal brukes er klart oppført på utsiden av emballasjen og på identifikasjonsetiketten som er limt på baksiden av apparatet. Uansett må du overholde følgende anvisninger: Gassflasken må plasseres i det dertil bestemte rommet i vertikal stilling. Gassflasken må være utstyrt med ventil og trykkregulator og adgangen må ikke være hindret. Det må være mulig å skifte ut gassflasken uten forhindringer og på en lett måte.

**ADVARSEL! Når du skal skifte ut gassflasken må du ta de følgende forholdsreglene:**

- Steng apparatets kraner.
- Kontroller at det ikke er flammer eller ild i nærheten.
- Steng ventilen til gassflasken som skal skiftes ut.
- Skrù løs trykkregulatoren til den tomme gassflasken og ta gassflasken ut fra det dertil bestemte rommet. Gå frem i motsatt rekkefølge for å skifte ut gassflasken. Kontroller om det er gasslekkasjer med en væske som ikke er etsende. Ikke bruk en såpeløsning. **IKKE BRUK ÅPNE FLAMMER.**
- Tenn brennerne og kontroller at de fungerer korrekt. Dersom de ikke fungerer korrekt, må du ta kontakt med autorisert personale.

**STENG GASSKRANEN ETTER BRUK.**

## GASSLEKKASJER

Vi anbefaler at du installerer en godkjent elektronisk lekkasjesøker. Dersom du kjenner gasslukt må du gjøre følgende:

- Åpne vinduene og sørg for alle personene går ut fra campingvognen, campingbilen osv.
- Ikke slå på strømbrytere, ikke tenn en fyrstikk eller hva som helst som kan antenne gassen.
- Slukk åpne flammer.
- Steng ventilen til gassflasken eller gasstanken. Du må ikke åpne ventilen før gasslekkasjen har blitt funnet og fjernet.
- Ta kontakt med autorisert personale.

# RENGJØRING



ADVARSEL

SLÅ AV APPARATET, KOPLE DET FRA STRØMMEN OG VENT TIL APPARATET ER AVKJØLT FØR DU UTFØRER RENGJØRING.



VIKTIG

DE VARME OVERFLATENE KAN SKADES DERSOM DE KOMMER I KONTAKT MED KALDT VANN ELLER EN FUKTIG KLUT. IKKE BRUK PRODUKTER SOM ER SLIPENDE, ETSENDE ELLER KLORBASERTE. BRUK HELLER IKKE STÅLULL OG LIGNENDE. IKKE LA SURE ELLER ALKALISKE STOFFER (EDDIK, SALT, SITRONSaft OSV.) LIGGE IGJEN PÅ APPARATETS OVERFLATER. OVERFLATER AV RUSTFRITT STÅL OG EMALJERTE DELER: VASK MED VANN OG NØYTRAL SÅPE, SKYLL OG TØRK. BRUK RENE SVAMPER OG KLUTER.



ADVARSEL

IKKE BRUK PRODUKTER SOM ER SLIPENDE, ELLER SKARPE METALLSKRAPER FOR RENGJØRING AV STEKEOVNENS GLASSDØR. DET KAN SKRAPE OPP OVERFLATEN OG GLASSET KAN KNUSE.

IKKE BRUK DAMPRENNERE FOR RENGJØRING AV APPARATET.

# INNSPRØYTERE



ADVARSEL

ARBEIDET MÅ UTFØRES AV AUTORISERT PERSONALE. PRODUSENTEN FRASKRIVER SEG ETHVERT ANSVAR FOR SKADER SOM SKYLDES DETTE INNGREPET.

Du må fjerne og feste injektorene ved å blokkere (med et verktøy) injektorholderen (FIG. 9 - SIDE 131).

BRENNER	Ø INNSPRØYTER (mm)	STEMPLET NUMMER
OVN	0,53	53
GRILL	0,62	62

# SIMBOLI

## OPOZORILA IN VARNOSTNI ZNAKI

Varnostni znaki opozarjajo na možna tveganja osebne varnosti.  
Upoštevajte vsa varnostna sporočila glede na naslednje znake:



OPOZORILO

**POZOR**  
Nevarnost poškodbe ali smrti.



POMEMBNO

**POMEMBNO**  
Preprečite možno poškodba ali smrt.

# KAZALO

<b>PRIKLJUČITEV</b>	<b>113</b>
VARNOSTNI UKREPI	113
VGRADNA PEČICA	113
PRIKLJUČITEV DIMNIKA	113
PRIKLJUČITEV PLINA	114
PRIKLJUČITEV ELEKTRIKE	115
NAMESTITEV	115
<b>UPORABA</b>	<b>116</b>
VARNOSTNI UKREPI	116
NADZORNA PLOŠČA	116
GORILNIKI:	117
PEČICA:	118
ELEKTRONSKO PRIŽIGANJE PEČICE (ODVISNO OD MODELA)	118
ROČNO PRIŽIGANJE PEČICE	118
URAVNAVANJE PLAMENA V PEČICI S POMOČJO TERMOSTATA	118
ŽAR:	119
ELEKTRONSKO PRIŽIGANJE ŽARA (ODVISNO OD MODELA)	119
ROČNO PRIŽIGANJE ŽARA	119
URAVNAVANJE PLAMENA V ŽARU	119
VIZUALNI NADZOR PLAMENA	119
RAŽENJ	120
VRTLJIVA PLOŠČA	120
PLINSKA JEKLENKA	120
<b>VZDRŽEVANJE</b>	<b>121</b>
ČIŠČENJE	121
VBRIZGALNIKI	121
<b>SLIKE IN TEHNIČNI NAČRTI</b>	<b>122-131</b>



# VARNOSTNI UKREPI



**POZOR: TO OBVESTILO SE NAHAJA NA NAPRAVI. NAPRAVO JE POTREBNO PRIKLJUČITI V SKLADU Z VELJAVNIMI PREDPISI IN UPORABLJATI ZGOLJ V DOBRO ZRAČENEM PROSTORU. PRED PRIKLJUČITVIJO IN PRVO UPORABO NAPRAVE PREBERITE NAVODILA. NAPRAVO MORAJO PRIKLJUČITI POSEBEJ USPOSOBLJENI DELAVCI.**



OPOZORILO

**APARAT LAHKO UPORABLJATE SAMO ZA PRIPRAVO JEDI. KAKRŠNA KOLI DRUGAČNA UPORABA SE SMATRA ZA NEPRAVILNO IN ZATO NEVARNO. PROIZVAJALEC NI ODGOVOREN ZA MATERIALNO IN OSEBNO ŠKODO, KI NASTANE ZARADI NEPRAVILNE PRIKLJUČITVE ALI ZARADI NEPRIMERNE, NEPRAVILNE ALI NEODGOVORNE UPORABE APARATA.**



POMEMBNO

**PRED PRIKLJUČITVIJO PREVERITE KOMPATIBILNOST LOKALNE NAPELJAVE (VRSTA IN PRITISK PLINA) Z NASTAVITVIJO APARATA.**

**ZNAČILNOSTI NASTAVITVE APARATA SO NAVEDENE NA NALEPKI (ALI NA PLOŠČICI S PODATKI).**

**TA APARAT NI POVEŽAN Z NAPRAVO ZA IZLOČANJE OSTANKOV IZGOREVANJA. LE TA MORA BITI NAMEŠČENA IN PRIKLJUČENA V SKLADU Z ZAKONSKIMI PRAVILI. POSEBNO POZORNOST JE POTREBNO NAMENITI MOŽNOSTIM PREZRAČEVANJA KATERE BOSTE UPORABILI.**

# VGRADNA PEČICA



OPOZORILO

**V BLIŽINI APARATA NE SME BITI GORLJIVIH MATERIALOV.**

Pečica spada v RAZRED 3: NAPRAVA ZA VGRADNJO V KUHINJO ALI V DELOVNI OBRAT.

## NAJMANJŠE DOVOLJENE RAZDALJE OD STEN

Upošteвайте najmanjše dovoljene razdalje od sten in od tal, kot je prikazano na SLIKI 1 - STRAN 122 glede na model.

## DIMENZIJE VGRADNE ODPRTINE

Naredite odprtino v pohištvo, kot je prikazano na SLIKI 2 - STRAN 123 a seconda del modello. Kos pohištva mora biti primerno narejen tako, da je pod pravim kotom glede na vodoravno delovno površino in glede na sprednji del pohištva. Vgradna odprtina v pohištvu mora biti v popolnosti pravokotna. V primeru, da ima pohištvo odprtine za zračenje, moramo paziti, da skožnje ne morejo priti vnetljivi materiali.

# PRIKLJUČITEV DIMNIKA



OPOZORILO

**MODELE FO290TD - FO290TS - FO291TD - FO291TS - FO390TD - FO390TS - FO391TD FO391TS JE POTREBNO PRIKLJUČITI NA DIMNIK Z NADSTREŠKOM.**

**UPORABIJO SE LAHKO SAMO CEVI IN DIMNIK, KI SO NAVEDENI V TEH NAVODILIH, KATERE LAHKO DOBITE PRI PRODAJALCIH IZDELKOV "TRUMA" ALI "SMEV".**

**DIMNIK IN CEV ZA ODVAJANJE DIMA MORATA BITI DALEČ STRAN OD MATERIALOV, KI NE PRENESEJO TEMPERATURE 120°C.**

- 1 Pritrdite nastavek dimnika (K) z dvema priloženima vijakoma, kot je prikazano na SLIKI 3 - STRAN 126 in nato nadaljujte s povezovanjem cevi in dimnika.
- 2 Dimnik z nadstreškom moramo namestiti navpično, z nagibom največ 15°. V streho vozila naredite luknjo v bližini pečice s premerom Ø 60 mm. Če je potrebno, na steno pečice položite kos pločevine debeline 1 mm na takšen način, da se med namestitvijo streha ne deformira in ostane odporna na padavine.
- 3 Namestite dimnik in ga pritrdite z matico iz notranje strani vozila. Da streha zagotovo ne bo puščala, ponovno privijte matico za pritrditev dimnika po nekaj urah delovanja pečice.
- 4 Priključite cev za odvod dimnih plinov kot je prikazano na SLIKI 4 - STRAN 127. Vstavite cev v dimnik dokler se spoj ne zapre popolnoma in cev pritrdite s pomočjo samonavojnega vijaka.
- 5 S pomočjo objemk po celi dolžini dobro pritrdite cev za odvod dimnih plinov (Ø 55 mm) in zaščitno cev (Ø 65 cm) na steno.

## PRIKLJUČITEV PLINA



OPOZORILO

**PRED PRIKLJUČITVIJO APARATA NA JEKLENKO SKRBNO PREVERITE NASLEDNJE PODATKE. REGULATORJI TLAKA, KI JIH NAMESTIMO MED JEKLENKO IN APARATOM MORAJO BITI V SKLADU Z RAZREDI, NAVEDENIMI V SPODNJI TABELI.**

Ta naprava lahko deluje z naslednjimi vrstami plina in njim odgovarjajočimi tlaki napajanja. Razred (ali razredi), po katerem je bil umerjen aparat, je razviden na identifikacijski nalepki, ki je pritrjena na aparat.

RAZRED IN DRŽAVE, KJER JE V UPORABI	PLINSKI TLAK
I3B/P(30) AT BE DE DK FI GB NL NO PT SE SI	30 mbar Butan (G30) 30 mbar Propan (G31)
I3+ (28-30/37) BE CH ES FR GB IE IT PT SI	28-30 mbar Butan (G30) 37 mbar Propan (G31)

MODEL	SKUPNA NOMINALNA TOPLOTNA MOČ	VOLUMEN ZRAKA POTREBEN ZA IZGOREVANJE
FO200FT - FO200FTFE FO290TD - FO290TS FO300 - FO300L FO390TD - FO390TS	1,2 KW - 87 gr/h	2,4 m3/h
FO211FGT FO291TD - FO291TS - FO311 FO391TD - FO391TS VN555 - VN565	1,6 KW - 116 gr/h	3,2 m3/h



OPOZORILO

**MED POSTOPKOM NAMESTITV IN PRIKLJUČITVE DOVODNA PLINSKA CEV APARATA NE SME BITI PODVRŽENA ZVIJANJU, VLEČENJU ALI DRUGIM OBREMITVAM.**

Priključitev plinske napeljave mora biti izvedena s pomočjo trde kovinske cevi in tesnilnih spojk. Možna je tudi uporaba upogljive cevi, ki mora biti:

- a) vedno dostopna za pregled;
  - b) zaščitena pred možnimi siki z deli naprave, ki se segrevajo (kot je del naprave pod gorilniki);
  - c) zaščitena pred vsakovrstnimi obremenitvami (zvijanjem, vlečenjem, pritiskanjem,...);
  - d) zaščitena pred premičnimi deli vgradnega pohoštva (npr. predali);
  - e) dolga največ 1,5 m;
  - f) zamenjana pred datumom izteka uporabnosti;
- Potem, ko ste priključili napravo, preverite uhajanje plina s tekočino, ki ne povzroča rjavenja, in z njo poiščite morebitna uhajanja. Ne uporabljajte milne raztopine. **NE UPORABLJAJTE PROSTO GOREČEGA PLAMENA.**

## PRIKLJUČITEV ELEKTRIKE

To poglavje pride v poštev samo za tiste modele, ki imajo na identifikacijski nalepki, pritrjeni na aparat, napis 12 V $\overline{\text{---}}$ .



POMEMBNO

**TO NAPRAVO LAHKO PRIKLJUČITE SAMO NA GENERATOR Z MOČJO 12 V $\overline{\text{---}}$ . ELEKTRIČNI TOK MORA BITI ZAŠČITEN Z VAROVALKO, KI NI VEČJA OD 3-eh amperov.**

**PAZITE NA PRAVILNO POLARNOST PRI POVEZAVI! TO!**



OPOZORILO

**NIKAKOR NE PRIKLJUČITE APARATA NA MREŽNO NAPETOSTTE (230 V~), SAJ BI TO POVZROČILO GOTOVO UNICENJE NEKATERIH DELOV, KOT TUDI NEVARNOST ZA UPORABNIKA.**

Za povezavo aparata uporabite dvojni rdeče črni kabel, premera 1,5 mm<sup>2</sup> in ga povežite s ploščo za stičnike na zadnji strani aparata. Rdeči konec je pozitiven pol in črni konec je negativni pol.

## NAMESTITEV



POMEMBNO

**NAPRAVO MORATE PRITRDITI NA POHIŠTVO Z VIJAKI, KOT JE OPISANO NA SLIKI 5 - STRAN 128.**

# VARNOSTNI UKREPI



APARAT LAHKO UPORABLJAJO SAMO ODRASLE IN ODGOVORNE OSEBE. MED IN TAKOJ PO UPORABI. SO LAHKO DOSTOPNI DELI PEČICE VROČI; NE DOTIKAJTE SE JIH IN PAZITE, DA NISO V BLIŽINI OTROCI. PO KONČANEM KUHANJU SE PREPRAČAJTE, DA STE ROČKO /ROČKE/ PRESTAVILI NAZAJ V POLOŽAJ ZAPRTO. PO UPORABI ZAPRITE GLAVNO DOVODNO PLYNSKO PIPPO.



TA NAPRAVA NI NAMENJENA ZA UPORABO OSEBAM (VKLJUČNO Z OTROCI) Z ZMANJŠANIMI PSIHIČNIMI ALI MOTORIČNIMI SPOSOBNOSTMI, ALI OSEBAM S POMANJKLJIVIMI IZKUŠNJAMI IN POZNAVANJEM, RAZEN ČE SO GLEDE UPORABE NAPRAVE POD NADZOROM IN NAVODILI OSEBE, KI JE ODGOVORNA ZA NJIHOVO VARNOST. OTROKE JE POTREBNO NADZOROVATI ZATO, DA SE NE BODO IGRALI Z NAPRAVO.

UPORABA PLYNSKE KUHALNE NAPRAVE V PROSTORU, KJER JE NAMEŠČENA, PROIZVAJA TOPLOTO IN VLAŽNOST. ZAGOTOVITE DOBRO PREZRAČEVANJE KUHINJE: PUSTITE ODPRTE ZRAČNIKE ZA NARAVNO ZRAČENJE ALI NAMESTITE NAPRAVO ZA MEHANSKO ZRAČENJE (NAPA ZA MEHANSKO VSRKAVANJE ZRAKA).

INTENZIVNA IN DALJ ČASA TRAJAJOČA UPORABA APARATA LAHKO ZAHTEVA DODATNO ZRAČENJE, NA PRIMER ODPIRANJE OKNA ALI BOLJ UČINKOVITO ZRAČENJE, NA PRIMER TAKO, DA POVEČAMO MOČ DELOVANJA NAPE ZA MEHANSKO VSRKAVANJE ZRAKA.



PRED PRVO PRIPRAVO JEDI PUSTITE PEČICO DELOVATI Z NAJVEČJO MOČJO NAJMANJ 30 MINUT IN ŽAR NAJMANJ 15-20 MINUT.

## NADZORNA PLOŠČA

Naslednji simboli označujejo kateri gorilnik pripada kateri ročici.  
OPOMBA: Različni modeli lahko imajo različne ročice in simbole.



TA SIMBOL SE NAHAJA V BLIŽINI ROČICE, KI PRIPADA GORILNIKU V PEČICI



TA SIMBOL SE NAHAJA V BLIŽINI ROČICE, KI PRIPADA GORILNIKU ZA ŽAR

Naslednji simboli prikazujejo uravnavanje gorilnika glede na položaj ročice.  
OPOMBA: Različni modeli lahko imajo različne ročice in simbole.



ZAPRT DOVOD PLYNA



VELIK PLAMEN



MAJHEN PLAMEN

1 - 2 - 3 - 4 - 5 - 6 TEMPERATURA V PEČICI



ŽAR

## DRUGI SIMBOLI



ULNI GUMB ZA ELEKTRONSKO PRIŽIGANJE



POMEMBNO

TA ŠIMBOL SE NAHAJA NA DOBRO VIDNEM MESTU V BLIŽINI ROČICE ZA PEČICO PRI VSEH MODELIH, KI SO OPREMLJENI Z ELEKTRONSKIM VŽIGOM, KATEREGA IZVEDEMO S PRITISKOM ROČICE DO KONCA.



STIKALO ZA LUČ



STIKALO ZA RAŽENJ



VRTLJIVO RAVNO STIKALO

## GORILNIKI

Sledijo značilnosti gorilnikov različnih modelov:

MODEL	TOPLOTNA MOČ			
	PEČICA		ŽAR	
	Kw	gr/h	Kw	gr/h
FO200FT	1,2	87		
FO200FTFE	1,2	87		
FO211FGT	1,2	87	1,6	116
FO290TD	1,2	87		
FO290TS	1,2	87		
FO291TD	1,2	87	1,6	116
FO291TS	1,2	87	1,6	116
FO300	1,2	87		

MODEL	TOPLOTNA MOČ			
	PEČICA		ŽAR	
	Kw	gr/h	Kw	gr/h
FO300L	1,2	87		
FO311	1,2	87	1,6	116
FO390TD	1,2	87		
FO390TS	1,2	87		
FO391TD	1,2	87	1,6	116
FO391TS	1,2	87	1,6	116
VN555			1,6	116
VN565			1,6	116

## PEČICA



POMEMBNO

**KADAR PRIŽIGAMO GORILNIK ZA PEČICO, MORAJO BITI VRATA PEČICE POPOLNOMA ODPRTA.**



OPOZORILO

**V NOTRANJOSTI PEČICE MORA BITI REŠETKE, PONEV ALI PLADENJ ZA PRESTREZANJE MASTI Z ZARA POSTAVLJENI NA TAK NAČIN, DA NE PRIDEJO V NEPOSREDNI STIK S PLAMENOM.**

**ČE SE PLAMEN GORILNIKA PO NESREČI UGASNE, OBRNITE NADZORNO ROČICO ZA PLIN V POLOŽAJ ZA ZAPRTO IN POČAKAJTE ENO MINUTO PRED PONOVNIM PRIŽIGANJEM.**

### - ELEKTRONSKO PRIŽIGANJE PEČICE (ODVISNO OD MODELA)

Za prižiganje plamena do konca pritisnite nadzorno ročico in jo obrnite v položaj od 1 do 6. Istočasno pritisnite elektronski gumb za vžig (pri modelih s simbolom \* na vratih vžigalni gumb ni viden in se vklopi kadar do konca pritisnemo ročico). Ko je plamen prižgan, držite ročico stisnjeno še kakšno sekundo tako, da plamen ostane prižgan.



POMEMBNO

**ČE SE GORILNIK NE PRIŽGE NEMUDOMA, PONOVI TE POSTOPEK PO VSAKEM OD NASLEDNJIH PREDLOGOV:**

- NADALJUJTE POSTOPEK Z ROČNIM PRIŽIGANJEM
- PREVERITE ČE JE V JEKLENKI DOVOLJ PLINA

**ČE NAPRAVA NIKAKOR NE DELUJE, ZAPRITE DOVODNO PLINSKO PIPO IN SE OBRNITE NA VAŠEGA PRODAJALCA.**

### - ROČNO PRIŽIGANJE PEČICE

Ročno prižiganje uporabimo, kadar naprava nima elektronskega prižiganja ali v primeru okvare le te.

Za prižiganje plamena do konca pritisnite nadzorno ročico in jo obrnite v položaj od 1 do 6. Istočasno prižgite gorilnik z vžigalico ali vžigalnikom za plin. Potem, ko ste prižgali plamen, držite ročico stisnjeno še nekaj sekund, zato, da plamen ostane prižgan.



POMEMBNO

**E SE GORILNIK NE PRIŽGE NEMUDOMA, PREVERITE ČE JE V JEKLENKI DOVOLJ PLINA.**

**E NAPRAVA NIKAKOR NE DELUJE, ZAPRITE DOVODNO PLINSKO PIPO IN SE OBRNITE NA VAŠEGA PRODAJALCA.**

### - URAVNAVANJE PLAMENA V PEČICI S POMOČJO TERMOSTATA

POLOŽAJI	1	2	3	4	5	6
TEMPERATURE	130°C	160°C	180°C	200°C	220°C	240°C

Plamen gorilnika v pečici ostane potem, ko ste ga prižgali na največji zmogljivosti v vseh položajih nadzorne ročice in se zmanjša avtomatično na najmanjšo zmogljivost potem, ko je v pečici dosežena temperatura, ki ste jo nastavili.

**ŽAR**

POMEMBNO

KADAR PRIŽIGAMO GORILNIK, MORAJO BITI VRATA PEČICE POPOLNOMA ODPRTA.



OPOZORILO

ČE SE GORILNIK NE PRIŽGE TAKOJ, SPUSTITE ROČICO IN PONOVI TE POSTOPEK PO NAJMANJ 10-ih SEKUNDAH.

MED UPORABO ŽARA SE LAHKO DELI, KI SO NA DOSEGU ROKE, ZELO SEGREJEJO, PAZITE DA V BLIŽINI NI OTROK.

MED DELOVANJEM MORAJO BITI VRATA VES ČAS ODPRTA, TOPLOTNA ZAŠČITA PA DO KONCA IZVLEČENA VEN (SLIKI 6 - STRAN 130)

NIKOLI NE UPORABLJAJTE ŽARA VEČ KOT 25 MINUT NAENKRAT. ŽARA NA MOREMO UPORABLJATI NAMESTO PEČICE.

ČE SE PLAMEN GORILNIKA PO NESREČI UGASNE, OBRNITE NADZORNO ROČICO ZA PLIN V POLOŽAJ ZA ZAPRTO IN POČAKAJTE ENO MINUTO PRED PONOVNIM PRIŽIGANJEM.

**- ELEKTRONSKO PRIŽIGANJE PEČICE (ODVISNO OD MODELA)**

Da bi dobili plamen, do konca pritisnite nadzorno ročico in jo obrnite v položaj ŽAR (GRILL) ali v položaj za velik plamen. Istočasno pritisnite pulzni gumb za elektronsko prižiganje (pri modelih, ki imajo na vratih narisani simbol \*, pulzni gumb za prižiganje ni viden in se vklopi s stiskom ročice). Potem, ko se pojavi plamen, držite ročico pritisnjeno nekaj sekund zato, da plamen ne ugasne.



POMEMBNO

E SE GORILNIK NE PRIŽGE NEMUDOMA, PONOVI TE POSTOPEK PO VSAKEM OD NASLEDNJIH PREDLOGOV:

- NADALJUJTE POSTOPEK Z ROČNIM PRIŽIGANJEM
- PREVERITE ČE JE V JEKLENKI DOVOLJ PLINA

ČE NAPRAVA NIKAKOR NE DELUJE, ZAPRITE DOVODNO PLINSKO PIPO IN SE OBRNITE NA VAŠEGA PRODAJALCA.

**- ROČNO PRIŽIGANJE ŽARA**

Ročno prižiganje uporabimo, kadar na napravi ni elektronskega prižiganja ali v primeru okvare le te.

Da bi dobili plamen, do konca pritisnite nadzorno ročico in jo obrnite v položaj ŽAR (GRILL) ali v položaj za velik plamen. Istočasno prižgite gorilnik s pomočjo vžigalice ali vžigalnika za plin. Potem, ko se pojavi plamen, držite ročico pritisnjeno nekaj sekund zato, da plamen ne ugasne.



POMEMBNO

E SE GORILNIK NE PRIŽGE NEMUDOMA, PREVERITE ČE JE V JEKLENKI DOVOLJ PLINA.

E NAPRAVA NIKAKOR NE DELUJE, ZAPRITE DOVODNO PLINSKO PIPO IN SE OBRNITE NA VAŠEGA PRODAJALCA.

**- URAVNAVANJE PLAMENA ZA ŽARU**

Pri modelih VN555 in VN565:

Za uravnavanje plamena obračajte ročico v zeleni položaj.

Za vse ostale modele:

je potrebno žar uporabljati samo z nominalno toplotno močjo.

**VIZUALNI NADZOR PLAMENA**

Odvisno od vrste plina ima plamen naslednji videz:

**Propan (G31):** vrh plamena je znotraj moder in zunaj svetel.

**Butan (G30):** ob prižigu gorilnika ima plamen rahle rumene madeže, ki postanejo močnejši s postopnim segrevanjem gorilnika.

# RAŽENJ

Prizgite gorilnik pečice tako, kot je opisano v poglavju o PEČICI. Obrnite nadzorno ročico v zeleni položaj. Vstavite pladenj s pritrjenim ražnjem, kot je narisano na SLIKI 7 - STRAN 130. Pritisnite ustrezno stikalo za vklop motorja, ki obrača raženj.

## VRTLJIVA PLOŠA



**VRTLJIVI KROŽNIK SE MORA UPORABLJATI SAMO Z ŽAROM.**

Prizgite gorilnik za žar tako, kot je navedeno v poglavju ŽAR. Vstavite pladenj za prestrezanje maščobe pod vrtljivi krožnik tako, kot je prikazano na SL. 8 - STR. 131. Pritisnite ustrezno stikalo za vklop motorja, ki poganja vrtljivi krožnik.

## PLINSKA JEKLENKA



**UPORABA DRUGAČNEGA PLINA IN/ALI TLAKA OD TISTEGA, KI GA PREDPIŠE SMEV, LAHKO POVZROČI NEPRAVILNOSTI V DELOVANJU NAPRAVE, ZA KATERE SMEV ZAVRAČA VSAKO ODGOVORNOST ZARADI NEPRAVILNE UPORABE NAPRAVE.**

Plinske jeklenke, ki jih lahko uporabite, so tiste, ki so najbolj pogoste v državi, v kateri uporabljate aparat. Plin, ki ga morate uporabiti je jasno naveden na zunanji strani embalaže in na trajno pritrjeni nalepki na zadnji strani aparata. V vsakem primeru upoštevajte naslednja navodila: Plinska jeklenka mora biti nameščena v za to primeren prostor v navpičnem položaju in opremljena z ventilom in regulatorjem tlaka, dostop do nje pa ne sme biti oviran. Zamenjavo jeklenke mora biti moč opraviti z lahkoto in brez ovir.

**POZOR!** Kadar menjate plinsko jeklenko je potrebno upoštevati naslednje varnostne ukrepe:

- zaprite pipe na napravi;
- prepričajte se, da v bližini ni plamena ali prosto gorečega ognja;
- zaprite ventil plinske jeklenke, ki jo boste zamenjali;
- odvijte regulator tlaka na prazni jeklenki in jeklenko vzemite iz prazne odprtine. Po obratnem vrstnem redu zamenjate novo jeklenko s staro. Preverite uhajanje plina s pomočjo tekočine, ki ne povzroča rjavenja. Ne uporabljajte milne raztopine. **NE UPORABLJAJTE PROSTO GOREČEGA PLAMENA;**
- prizgite gorilnike in preverite, da pravilno delujejo, v nasprotnem primeru pa se obrnite na pooblaščenega serviserja.

**PO UPORABI ZAPRITE DOVOD PLINA IZ JEKLENKE.**

### UHAJANJE PLINA

Švetujemo vam, da uporabljate elektronski detektor za prepoznavanje uhajanja plina. Če zaznate vonj po plinu:

- Odprite okna, vse osebe pa naj nemudoma zapustijo prikolico, bivalni avto, idr.
- Ne dotikajte se električnih stikal, ne prižigajte vžigalic in ne naredite ničesar, kar bi lahko povzročilo, da se plin vname.
- Ugasnite vsak prosto goreči plamen.
- Zaprite ventil jeklenke ali rezervoar plina, ne odpirajte ventila dokler ne poiščete in odstranite vzrok uhajanja plina.
- Obrnite se na pooblaščenega serviserja.



# ČIŠČENJE



OPOZORILO

**PRED ZAČETKOM ČIŠČENJA UGASNITE NAPRAVO, IZKLJUČITE JO IZ ELEKTRIČNEGA OMREŽJA IN POČAKAJTE, DA SE OHLADI.**



POMEMBNO

**VROČE POVRŠINE SE LAHKO V STIKU S HLADNO VODO ALI VLAŽNO KRPO POŠKODUJEJO. NE UPORABLJAJTE OSTRIH IN RJAVEČIH IZDELKOV, IZDELKOV NA OSNOVI KLORA, SLAME ALI JEKLENE VOLNE. NE PUŠČAJTE KISLIH ALI ALKALNIH SNOVI (KIS, SOL, LIMONIN SOK, ITD.) NA POVRŠINI APARATA. POVRŠINE IZ NERJAVEČEGA JEKLA IN EMAJLIRANE DELE UMIJTE Z VODO IN MILOM ALI NEVTRALNIM PRAŠKOM, SPERITE Z VODO IN POSUSITE. UPORABLJAJTE GOBO ALI ČISTO KRPO.**



OPOZORILO

**ZA ČIŠČENJE STEKLENIH VRAT NA PEČICI NE UPORABLJAJTE GROBIH ABRAZIVNIH MATERIALOV ALI KOVINSKIH GOBIC, SAJ LAHKO OPRASKAJO POVRŠINO IN POVZROČIJO, DA SE STEKLO ZDROBI.**

**ZA ČIŠČENJE NAPRAVE NE UPORABLJAJTE ČISTILCEV NA PARO**

# VBRIZGALNIKI



OPOZORILO

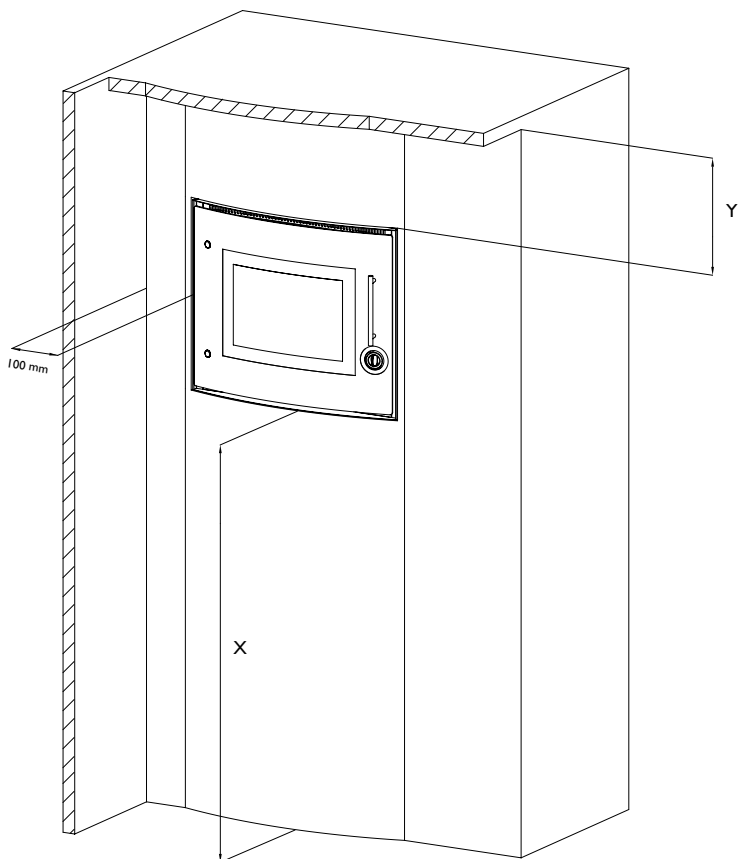
**VSAKO DEJANJE MORA IZVRŠITI POOBlašČENO OSEBJE. PO TOVRSTNEM POSEGU SE ZAVRAČA VSAKA ODGOVORNOST, KI IZHAJA IZ SAMEGA POSEGA.**

Odstranitev in pritrnitev vbrizgalnikov je potrebno izvesti tako, da pri tem blokiramo (s pomočjo orodja) dovod vbrizgalnikov (SLIKI 9 - STRAN 131).

GORILNIK	Ø VBRIZGLANIKA (mm)	ŠTEVILKA ŽIGA
PEČICA	0,53	53
ŽAR	0,62	62

# FIG.

	X mm	Y mm
FO211FGT - FO291TD - FO291TS FO311 - FO391TD - FO391TS VN555 - VN565		170
FO200FT - FO200FTFE FO300		100
FO290TD - FO290TS FO390TD - FO390TS		50
FO300L	800	100

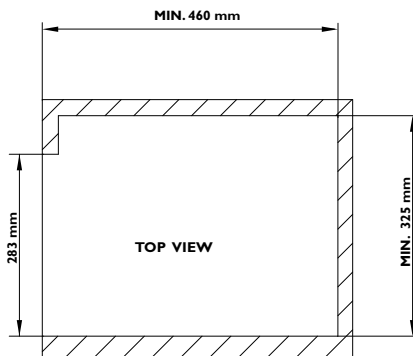
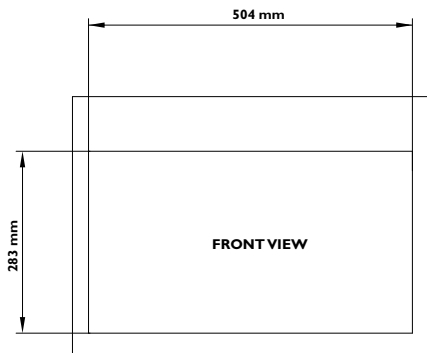


# 2 FIG.

FO200FT  
FO211FGT

**FRONT VIEW**

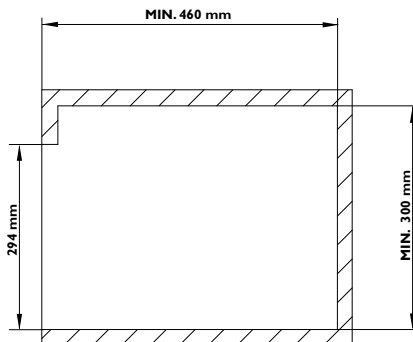
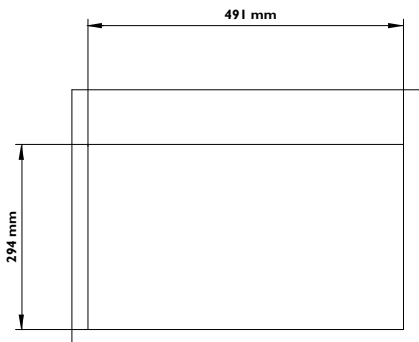
**SIDE VIEW**



FO200TFE

**FRONT VIEW**

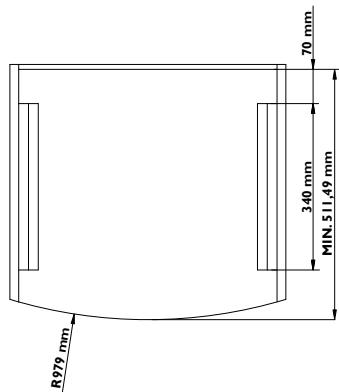
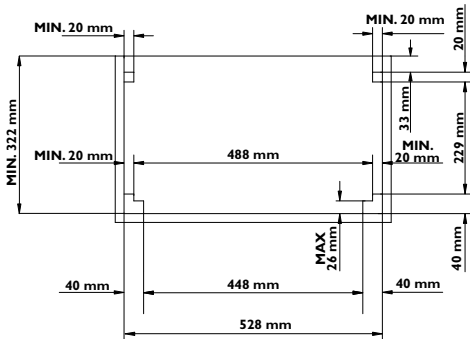
**SIDE VIEW**



FO290TD  
 FO290TS  
 FO291TD  
 FO291TS

**FRONT VIEW**

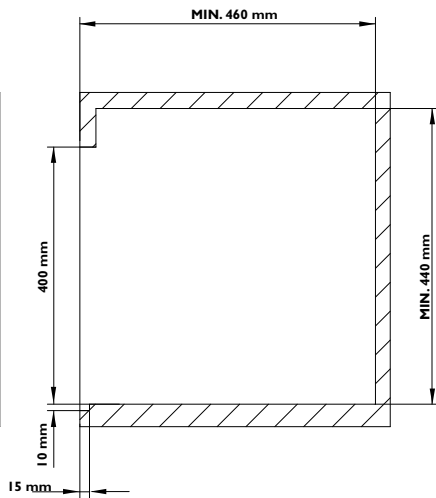
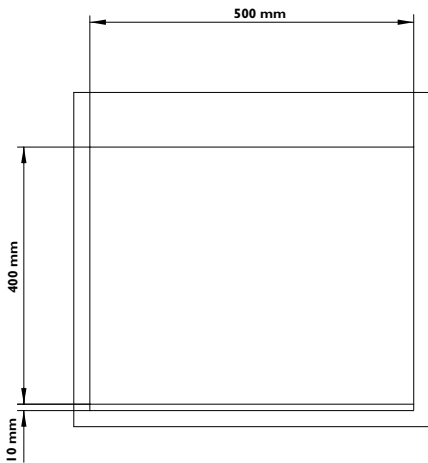
**TOP VIEW**



FO300  
 FO300L  
 FO311

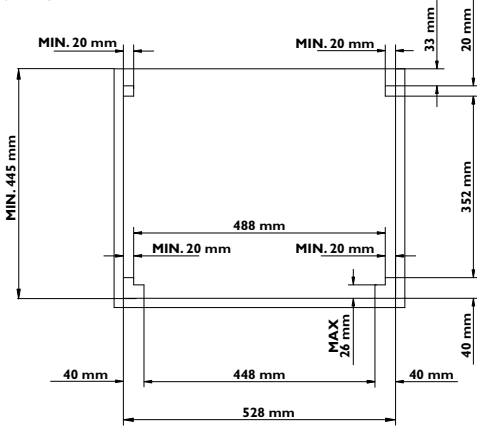
**FRONT VIEW**

**SIDE VIEW**

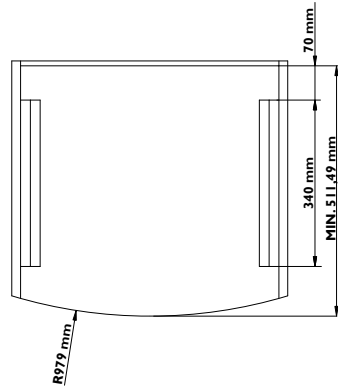


FO390TD  
 FO390TS  
 FO391TD  
 FO391TS

**FRONT VIEW**

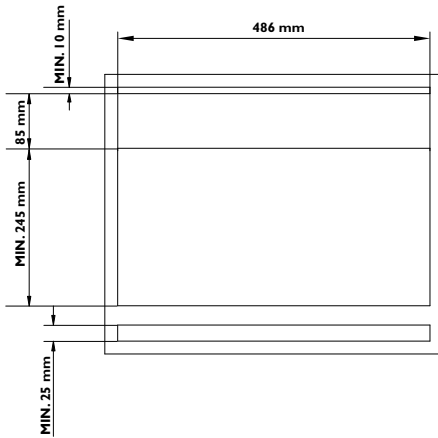


**TOP VIEW**

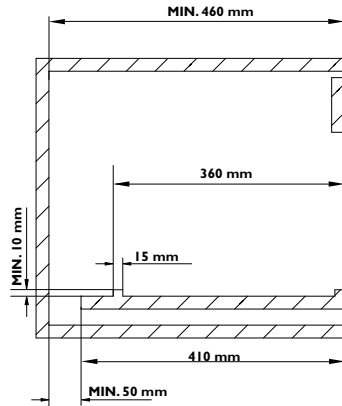


VN555

**FRONT VIEW**



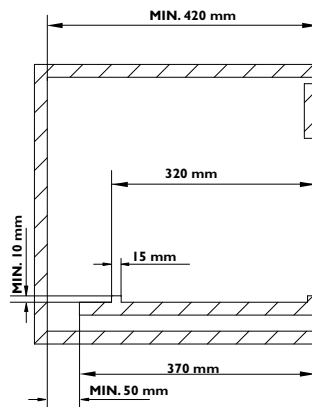
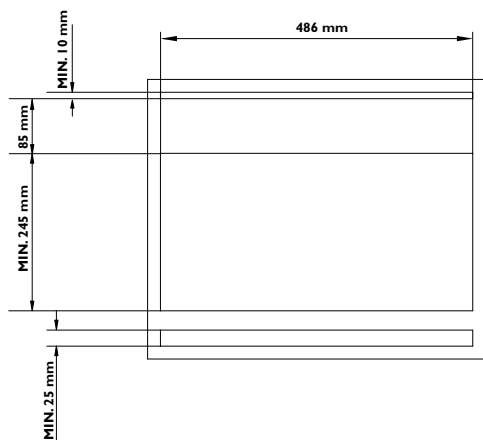
**SIDE VIEW**



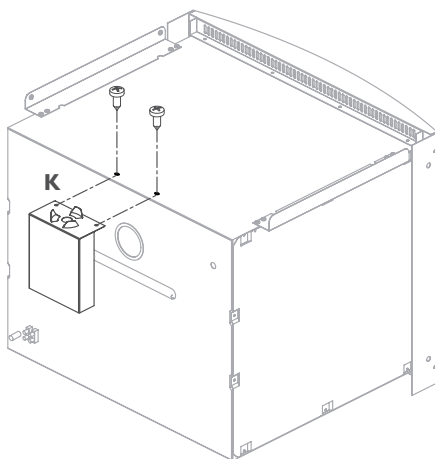
VN565

**FRONTVIEW**

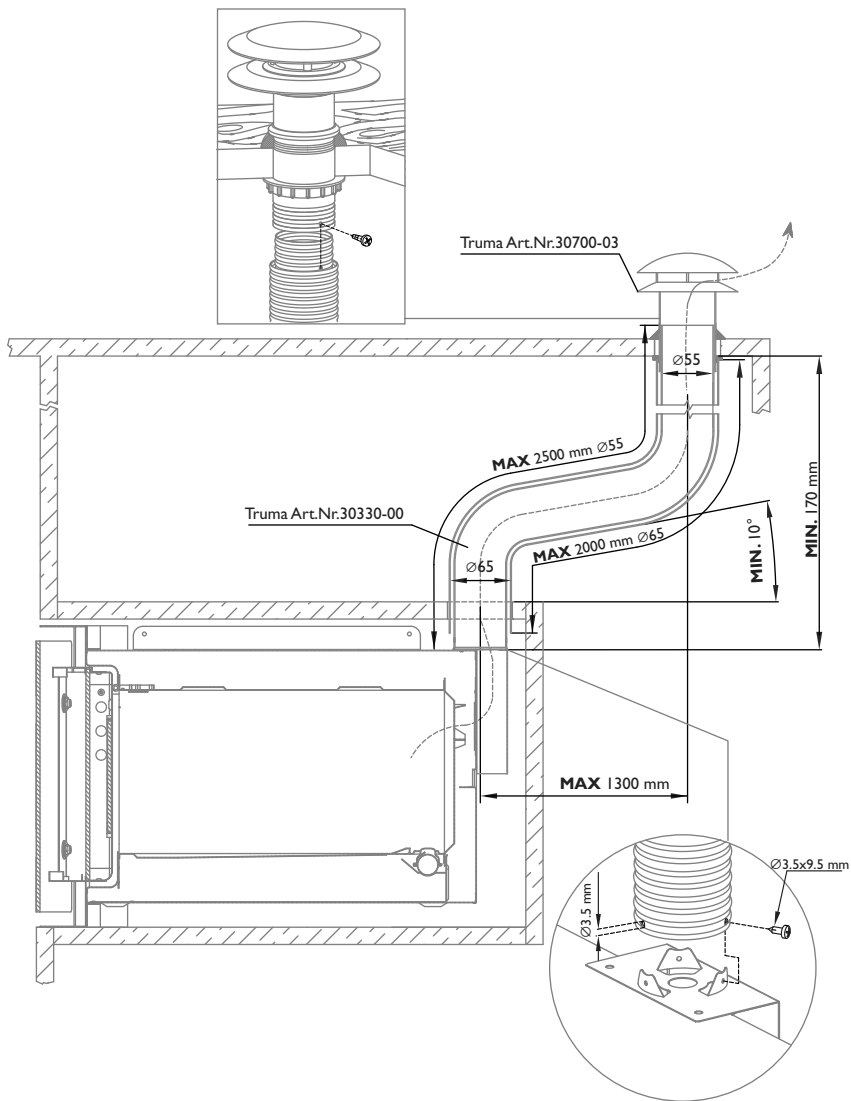
**SIDEVIEW**



**3 FIG.**

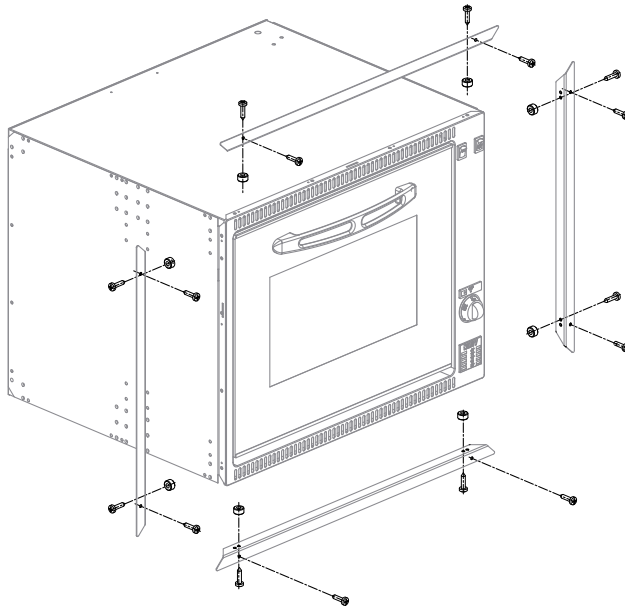


# 4 FIG.

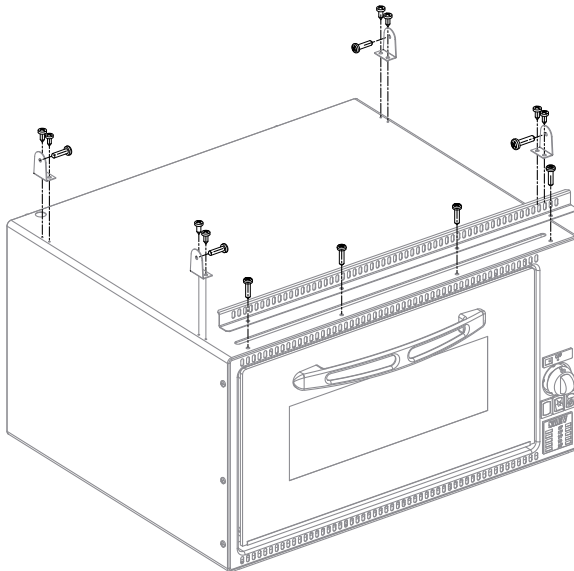


# 5 FIG.

FO200FT  
FO211FGT  
FO300  
FO300L  
FO311

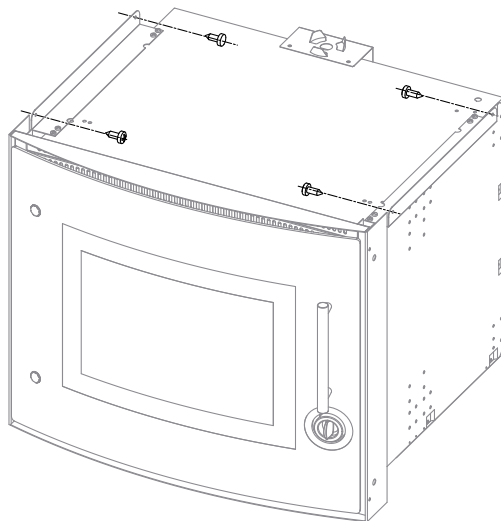


FO200TFE

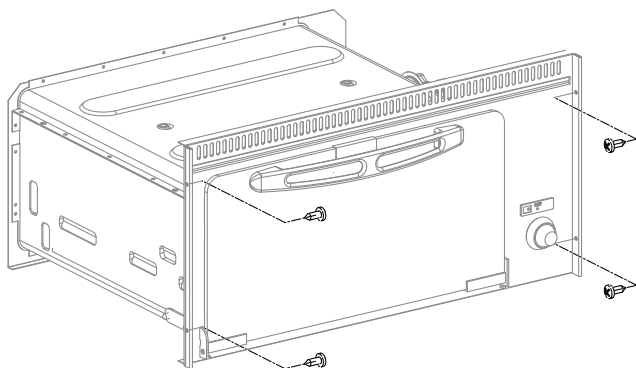




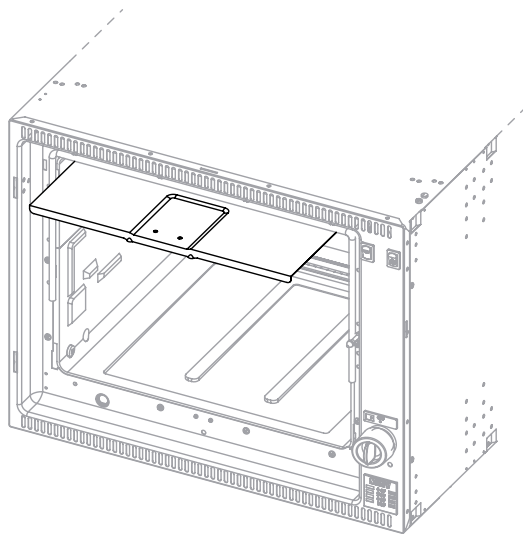
FO290TD  
FO290TS  
FO291TD  
FO291TS  
FO390TD  
FO390TS  
FO391TD  
FO391TS



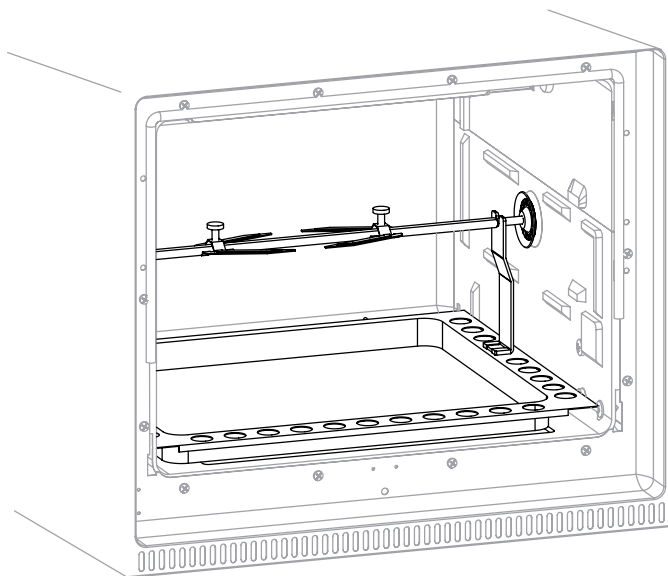
VN555  
VN565



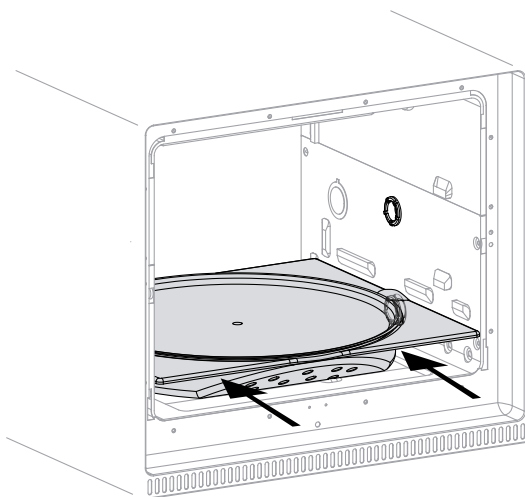
6 FIG. \_\_\_\_\_



7 FIG. \_\_\_\_\_



8 FIG. \_\_\_\_\_



9 FIG. \_\_\_\_\_





36061 Bassano del Grappa (VI) ITALY  
Loc. Marchesane · Via Apollonio, 11  
Tel. +39.0424.500006 · Fax +39.0424.501966  
info@smev.com · www.smev.com