

SCANSONIC

SKY

RADIO DAB+



USER MANUAL
MODE D'EMPLOI
BEDIENUNGSANLEITUNG
INSTRUCTIEHANDLEIDING
BETJENINGSVEJLEDNING
BRUKSANVIŠNING
KÄYTTÖOHJE
ISTRUZIONI PER L'USO
MANUAL DEL USUARIO
MANUAL DO UTILIZADOR

Table des matières

- 02** TABLE DES MATIÈRES
- 03** INFORMATIONS
- 04** FAÇADE AVANT/ FAÇADE ARRIÈRE
- 05** APERÇU DES FACADES AVANT ET ARRIÈRE
- 06** APERÇU DU PANNEAU SUPÉRIEUR
- 07** BOITIER DE PILES
- 08** BRANCHEMENT DE LA RADIO
- 08** FONCTIONNEMENT DE VOTRE RADIO EN DIFFUSION AUDIO NUMÉRIQUE
- 09** RECHERCHE D'UNE STATION EN DIFFUSION AUDIO NUMÉRIQUE
- 09** SERVICES DE RENSEIGNEMENT EN DIFFUSION AUDIO NUMÉRIQUE
- 10** FONCTIONNEMENT DE VOTRE RADIO EN MODE FM
- 10** AFFICHAGE DES MODES - FM
- 11** MODE AUX, BRANCHEMENT DE VOTRE IPOD
- 11** FONCTIONS SILENCIEUX ET VEILLE
- 11** RÉGLAGE DE L'ALARME
- 12** FONCTION ENDORMISSEMENT
- 12** SYNTONISATION MANUELLE, FONCTIONS RÉINITIALISATION ET AFFICHAGE
- 13** CARACTÉRISTIQUES

Informations

Félicitations pour cet achat de votre nouvel appareil de radio.
Nous vous invitons à consacrer quelques instants à l'examen de ce manuel.
Bonne lecture

Consignes de sécurité

Veillez à ranger ce manuel d'instruction en un lieu accessible pour vous y référer le cas échéant.

- Posez l'appareil sur une surface solide
- Protégez la radio Scansonic SKY de l'humidité, des rayons du soleil, de la poussière, de vibrations trop importantes ou des températures extrêmes.
- N'ouvrez jamais le boîtier de l'appareil. Seul un spécialiste est autorisé à réparer les pièces internes des radios Scansonic.
- S'il s'avère nécessaire de vérifier ou de réparer l'appareil, adressez-vous à un technicien qualifié.
- Utilisez un plumeau ou un chiffon légèrement humide, doux et non pelucheux pour nettoyer le boîtier. N'utilisez pas de produits de nettoyage corrosifs ou trop puissants.
- Veillez à ce que les liquides ou l'humidité ne puissent pas pénétrer dans l'appareil durant l'opération de nettoyage. Débranchez la radio avant de la nettoyer.

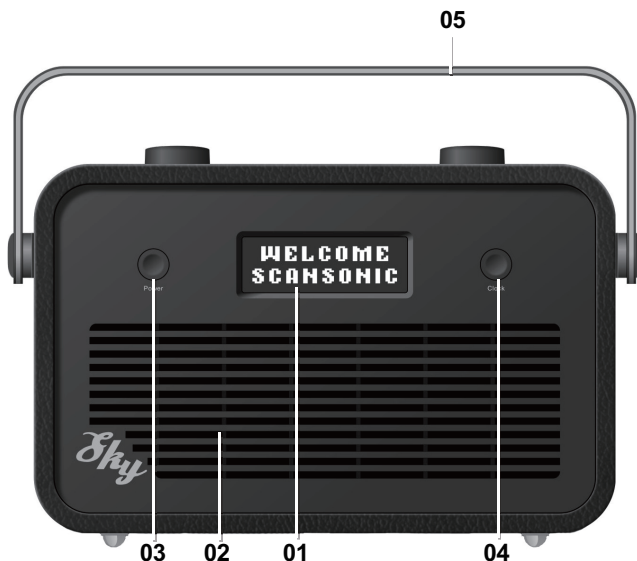
Débranchez la radio dans les cas suivants :

- Si des corps étrangers ou des liquides se sont glissés dans la radio.
- Si la radio ne fonctionne pas normalement.
- Si le boîtier a été endommagé.
- Si la prise ou la câble électrique est défectueux(défectueuse).
- Si la radio ne sera pas utilisée pendant longtemps.

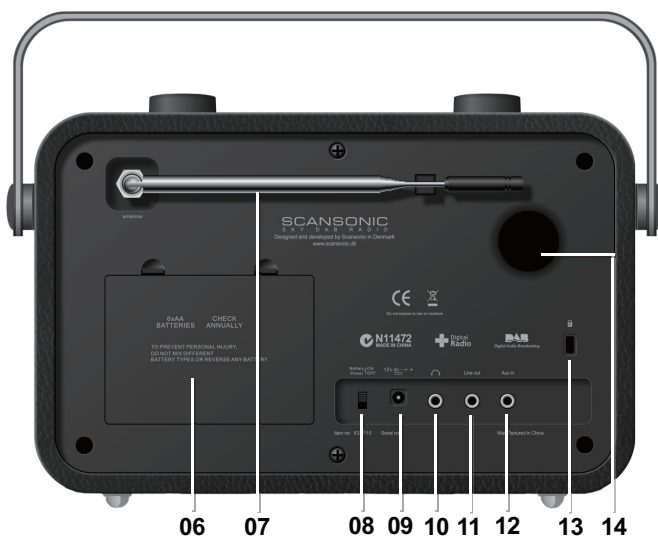
Avertissement légal

Malgré tous nos efforts, nous ne pouvons pas garantir que les données techniques indiquées sont correctes, exhaustives et à jour. Scansonic se réserve le droit de modifier les caractéristiques techniques sans préavis.

FACADE AVANT



FACADE ARRIÈRE

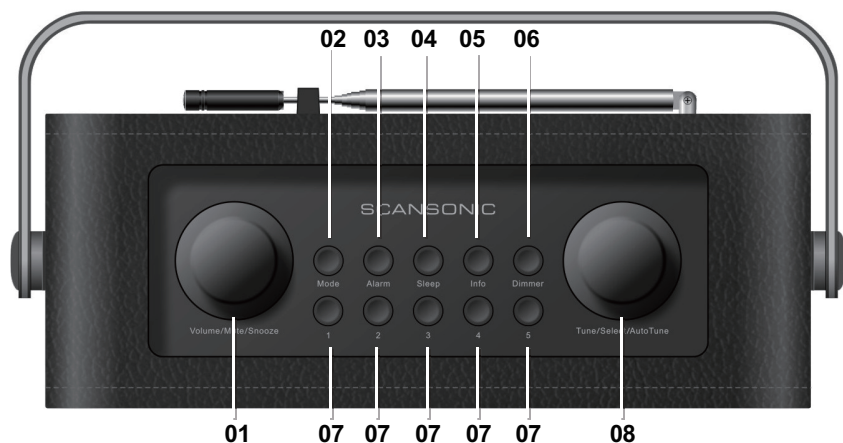


- 01** Affichage L'affichage OLED fait apparaître toutes les informations de la radio.
- 02** Enceinte Haut-parleur gamme intégrale 3"
- 03** Alimentation Appuyez sur cette touche pour allumer ou éteindre l'appareil.
- 04** Horloge Poussez la touche Horloge pour accéder au menu réglage de l'horloge, choisissez le format et vous avez la possibilité d'effectuer ce choix entre 12 H ou 24 H. Choisissez Heure, et vous pouvez régler l'heure. Servez-vous du bouton de sélection pour naviguer dans le menu Horloge.
- 05** Poignée Poignée en métal permettant de transporter la radio.
- 06** Boîtier de piles La radio Scansonic SKY est équipée d'un boîtier destiné à la mise en place de 6 piles AA. Dans le cas d'une utilisation de piles rechargeables l'appareil Scansonic SKY est doté d'une fonction recharge. Il vous suffit de mettre en route par la touche alimentation pour recharger les piles. Dans le cas d'une utilisation de piles NON rechargeables, ne vous servez surtout pas de cette fonction.
- 07** Antenne La Scansonic SKY DAB+ est équipée d'une antenne télescopique. Pour améliorer la réception audionumérique ou FM, réglez l'antenne jusqu'à obtention de la meilleure réception. On peut séparer l'antenne de son appareil (un outil approprié vous est fourni dans le coffret) et la remplacer par un câble coaxial de 75 ohms ou une antenne extérieure que l'on branche à son emplacement.
- 08** Commutateur Commutateur d'alimentation par piles. Choisissez de l'allumer (position ON) et la radio fonctionne alors à l'aide des piles, et vous avez la possibilité de vous servir de votre Scansonic SKY sans avoir besoin de brancher le transformateur (par exemple en extérieur).
- 09** 12v DC Servez-vous de cet entrée pour brancher le transformateur courant continu de la radio Scansonic SKY DAB+.
- 10** Casque Utilisez cette prise pour brancher un casque stéréo. Le fait de brancher le casque coupe le son du haut-parleur principal.
- 11** Sortie ligne On peut se servir de la DAB + Scansonic SKY comme tuner si l'on raccorde la sortie ligne à un ampli. Servez-vous d'une prise jack de 3,5mm pour relier la radio et l'amplificateur.
- 12** Prise appareil auxiliaire Permet le branchement d'une source audio stéréo ou mono (telle qu'un iPod, un lecteur MP3, un téléviseur ou un lecteur de CD) à cette entrée stéréo. Servez-vous d'un e prise jack de 3,5mm pour relier les appareils externes à la radio.
- 13** Verrou Kensington A utiliser avec le système de verrouillage Kensington de protection contre le vol.
- 14** Port Bass-reflex Port bass-reflex permettant une meilleure qualité sonore.



Accessoire d'antenne, voir article 07

Panneau supérieur



01 VOLUME / MUTE / SNOOZE :

Réglez le volume en tournant ce bouton. Appuyez sur le bouton pour couper le son de la radio lorsqu'elle est allumée. Appuyez sur le bouton pour mettre en veille pendant 5 minutes lorsque la fonction réveil est activée.

02 MODE :

Appuyez sur la touche pour changer de mode. Vous avez le choix entre FM / AM / AUX

03 ALARM :

Voir page 11 pour obtenir des informations sur les réglages de la sonnerie réveil.

04 SLEEP :

Voir page 12 pour obtenir des informations sur les réglages de la fonction sommeil.

05 INFO :

Voir page 12 f pour obtenir des renseignements sur la touche info.

06 DIMMER :

Appuyez sur cette touche pour baisser l'intensité de l'affichage sur la radio SKY. Il y a 3 niveaux possibles.

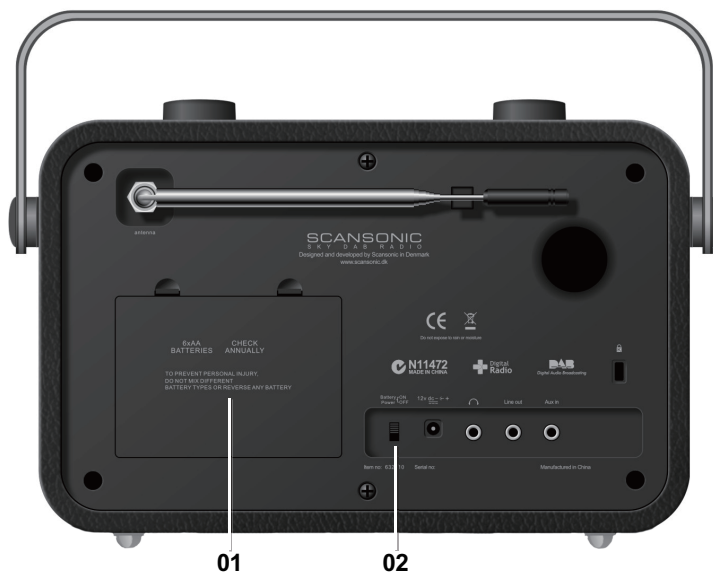
07 PRÉRÉGLAGES :

Maintenez l'appui sur les touches numérotées de 1 à 5 pour ajuster les préréglages. Appuyez sur les touches de 1 à 5 pour choisir l'une des stations préréglées.

08 TUNE / SELECT / AUTOTUNE :

Tournez ce bouton pour choisir la station. Exercez une pression prolongée sur ce bouton pour lancer une recherche automatique. Ce bouton sert également de bouton de sélection.

Façade arrière



01BOITIER DE PILES :

La radio Scansonic SKY comporte un logement pour 6 piles AA. Si vous utilisez des piles rechargeables, la radio SKY Scansonic dispose d'une fonction de recharge. Il suffit de mettre l'appareil en marche pour recharger les piles. Si vous utilisez des piles NON rechargeables, vous ne devez pas utiliser cette fonction.

ATTENTION ! N'essayez jamais de recharger des piles NON rechargeables. Utilisez toujours des piles de type identique. Vérifiez que les piles sont insérées comme indiqué à l'intérieur du compartiment des piles pour respecter la polarité.

02COMMUTATEUR :

Ce commutateur permet de choisir une alimentation par piles. Choisissez de l'allumer (position ON) et la radio fonctionne alors à l'aide des piles, et vous avez la possibilité de vous servir de votre Scansonic SKY sans avoir besoin de brancher le transformateur (par ex. en extérieur).

Branchement de votre radio

- 01** Votre radio vous est livrée accompagnée d'un transformateur.
- 02** Posez votre radio sur une surface plane.
- 03** Branchez la fiche du transformateur dans la prise DC (page 4, point 09) située sur l'arrière de votre radio.
- 04** Branchez le transformateur sur une prise murale de 230 volts.

Important :

Il convient de débrancher le transformateur de la prise murale et de la radio lorsque l'on n'utilise pas l'appareil pendant une durée prolongée. Le transformateur est utilisé en tant que moyen de raccorder la radio aux prises murales, et vous ne devez en aucun cas brancher la radio d'une autre manière sur les prises murales.

Fonctionnement de votre radio en diffusion audio numérique.

- 01** Déployez l'antenne télescopique.
- 02** Appuyez sur la touche ON/OFF pour allumer la radio. Elle se place automatiquement en mode DAB.
- 03** Lorsque l'on utilise la radio pour la première fois, un balayage rapide (QUICK SCAN) s'opère. Si l'on s'est déjà précédemment servi de la radio, c'est la dernière station écoutée qui est prise en compte.
- 04** Pour procéder à un balayage complet, appuyez sur la touche TUNE /SELECT /AUTOTUNE pendant 2 secondes – il se peut que de nouvelles stations soient disponibles, et c'est pourquoi nous vous recommandons de faire un balayage complet de manière régulière.
- 05** Lorsque le balayage s'achève, le nombre de stations trouvées s'affiche sur l'écran.
- 06** Maintenez l'appui sur les touches de 1 à 5 pour sauvegarder vos stations préférées.
- 07** Si SIGNAL N/A s'affiche sur l'écran, c'est que le signal reçu de la station est faible ou que votre antenne a été enlevée.
- 08** Dans le cas où le balayage ne permet pas de détecter la moindre station, vous pourrez lire sur l'affichage NO STATIONS AVAILABLE et il sera alors nécessaire de déplacer votre radio vers un lieu permettant d'obtenir une meilleure qualité de réception, ou encore de brancher votre radio sur une antenne de votre domicile.

Recherche d'une station en diffusion audio numérique

- 01** Sur l'affichage, on peut lire le nom de la station sélectionnée.
- 02** Tournez le BOUTON SELECT pour faire défiler la liste des stations et trouver la station suivante.
- 03** Appuyez sur le BOUTON SELECT pour sélectionner la station de votre choix.

Services de renseignement en diffusion audio numérique

Votre radio présente plusieurs modes différents que l'on peut sélectionner en appuyant sur la touche INFO.

- | | |
|-----------------------------------|--|
| 01 Force du signal | Un graphique représentant la force du signal relatif à la station choisie s'affiche. |
| 02 Date | Affichage de la date et de l'heure. |
| 03 Genre | Affichage du style de la station choisie : Pop, Rock, Informations, Jazz, etc. |
| 04 Vitesse des données | Affiche le débit numérique et si la station retenue émet en mono ou en stéréo. |
| 05 Texte Radio | Affiche des messages sous forme de textes, tels que le nom de l'artiste, l'artiste suivant, les publicités pour la radio, etc. |
| 06 Fréquence de la Station | Affiche la fréquence de la station choisie. |
| 07 Radiodiffuseur | Affiche le nom du diffuseur auquel appartient la station. |

Fonctionnement de votre radio en mode FM

- 01** Déployez l'antenne télescopique.
- 02** Appuyez sur ON/OFF pour allumer la radio (notez qu'elle se place automatiquement en mode DAB au démarrage).
- 03** Appuyez sur la touche MODE pour sélectionner le mode FM.
- 04** Faites tourner le bouton TUNE vers la droite et appuyez pendant 2 secondes pour lancer un balayage automatique vers le haut.
- 05** Faites tourner le bouton TUNE vers la gauche et appuyez pendant 2 secondes pour lancer un balayage automatique vers le bas.
- 06** Faites tourner le bouton TUNE /SELECT pour rechercher et ajuster la fréquence manuellement, par échelons de 0,05 MHz
- 07** Maintenez l'appui sur les touches de 1 à 5 pour mémoriser vos stations préférées.

Modes d'affichage en FM

Votre radio dispose de cinq modes différents que l'on peut sélectionner en appuyant sur la touche INFO.

- | | |
|-----------------------------|--|
| 01 Texte Radio | Affiche des messages sous forme de textes, tels que le nom de l'artiste, l'artiste suivant, les publicités pour la radio, etc. |
| 02 Date | Affichage de la date et de l'heure. |
| 03 Genre | Affiche le style de la station choisie : Pop, Rock, Informations, Jazz, etc. |
| 04 Stéréo/Mono | L'affichage indique le statut actuel (stéréo ou mono). |
| 05 Nom de la station | Affiche le nom de la station actuellement sélectionnée. |

A noter que ces informations d'affichage de mode FM ne sont disponibles que lorsque la radio a la possibilité de recevoir des informations RDS de la part du diffuseur.

Mode AUX, branchement de votre iPod

La radio est équipée d'une entrée stéréo auxiliaire. On peut se servir de cette entrée pour relier une source externe telle qu'un iPod, un iPhone un lecteur MP3 et beaucoup d'autres appareils à l'aide de la miniprise jack fournie.

Pour brancher un iPod, un iPhone ou un lecteur MP -3, reliez la sortie casque du lecteur à cette entrée AUX de la radio en vous servant du câble équipé d'une miniprise jack fourni

Appuyez sur MODE pour sélectionner le mode AUX.

Fonctions silencieux et veille

Lorsque la radio fonctionne en mode DAB, FM ou AUX, il vous est possible d'appuyer sur la touche VOLUME / MUTE / SNOOZE située sur le haut de l'appareil pour couper le son de la radio. Pour rétablir le son, il suffit d'appuyer de nouveau sur cette touche.

Lorsque l'alarme est activée, appuyez sur la touche SNOOZE pour faire passer la radio en mode veille. L'alarme se remettra à fonctionner 5 minutes plus tard.

Réglage de l'alarme

L'alarme de la radio vous permet de vous réveiller au son de la station radio de votre choix – ou avec un vibreur.

- 01** Appuyez sur la touche ALARM pour vérifier le réglage actuel de l'alarme.
- 02** Appuyez sur la touche ALARM pendant 2 secondes pour débiter le réglage de l'alarme.
- 03** ON/OFF clignote désormais. Faites tourner le bouton SELECT et appuyez dessus pour sélectionner la fonction activée (ON) ou désactivée (OFF) de l'alarme.
- 04** Si l'alarme activée est sélectionnée, l'indication HEURE et MINUTES (HOUR/MINUTE) clignote à présent – Faites tourner le bouton SELECT et appuyez dessus pour choisir et sélectionner l'heure et la minute désirées.
- 05** A présent, c'est l'indication de source qui clignote : RADIO ou VIBREUR – Faites tourner le bouton SELECT et appuyez dessus pour effectuer votre choix.
- 06** Appuyez sur la touche ALARM pour vérifier le nouveau réglage actuel de l'alarme.

Fonction sommeil

La radio dispose d'une fonction sommeil qui permet à l'appareil de s'éteindre automatiquement à l'issue d'un certain nombre de minutes que vous aurez précédemment sélectionné.

- 01** Appuyez sur la touche SLEEP pour vérifier le statut de la fonction sommeil.
- 02** Appuyez sur la touche SLEEP pendant 2 secondes pour débiter le réglage de cette fonction sommeil.
- 03** ON/OFF clignote désormais. Faites tourner le bouton SELECT et appuyez dessus pour sélectionner la fonction comme étant activée (ON) ou désactivée (OFF).
- 04** Si la fonction sommeil activée est sélectionnée, l'indication MINUTES (MINUTE) clignote à présent – Faites tourner le bouton SELECT et appuyez dessus pour choisir et sélectionner le nombre de minute désirées.
- 05** La durée de fonction sommeil la plus longue est de 90 minutes, la plus courte de 15 minutes.
- 06** Appuyez sur la touche SLEEP pour vérifier le statut de votre fonction sommeil.

Syntonisation manuelle, fonctions réinitialisation et affichage

A l'aide de la touche INFO sélectionnez les fonctions avancées de l'affichage telles que la réinitialisation et la syntonisation manuelle.

- 01** Maintenez la pression sur la touche INFO pendant environ 2 secondes pour accéder au mode d'affichage avancé.
- 02** Appuyez sur le bouton SELECT pour accéder à la syntonisation manuelle.
- 03** Ré-appuyez sur la touche INFO pour réinitialiser le système – après cette réinitialisation, un balayage rapide (QUICK SCAN) va commencer à trouver les stations.
- 04** Ré-appuyez sur la touche INFO, et la version du logiciel s'affiche sur l'écran – ceci n'est destiné qu'à votre seule information et à titre de référence.
- 05** Ré-appuyez sur la touche INFO pour accéder aux fonctions normales de la touche INFO.

Caractéristiques

Bandes	DAB, DAB+ & FM
Puissance de sortie	5 watts rms
Enceinte	Gamme intégrale 3"
Antenne	télescopique FM et DAB, amovible
Alimentation	DC 12volts
Prises d'entrée	DC 12 volts (pour transformateur réseau) AUX in – pour branchement d'iPod, iPhone etc.
Sorties	Sortie ligne – pour le raccordement d'un amplificateur ou d'un casque.
Dimensions (HxLxP)	165 x 260 x 100mm

Profitez

www.scansonic.dk