



610.836

Bedienungsanleitung

Mikrowellengerät

Seite 1 bis 18

D/A/CH

Instruction manual

Microwave oven

from page 19 to 36

GB/UK

Mode d'emploi

Four à micro-ondes

de page 37 à page 54

F/B/CH

Bedieningshandleiding

Magnetron

blz. 109 t/m 126

NL/B

Instrukcja obsługi

Kuchenka mikrofalowa

strony od 181 do 198

PL

1. Allgemeines	2
1.1 Informationen zur Bedienungsanleitung	2
1.2 Symbolerklärung	2
1.3 Haftung und Gewährleistung	3
1.4 Urheberschutz	3
1.5 Konformitätserklärung	3
2. Sicherheit	4
2.1 Allgemeines	4
2.2 Sicherheitshinweise für die Nutzung des Gerätes	4-5
2.3 Bestimmungsgemäße Verwendung	5
3. Transport, Verpackung und Bedienung	6
3.1 Transportinspektion	6
3.2 Verpackung	6
3.3 Lagerung	6
4. Technische Daten	7
4.1 Technische Angaben	7
4.2 Baugruppenübersicht	7-8
5. Installation und Bedienung	9
5.1 Sicherheitshinweise	9-11
5.2 Aufstellen und Anschließen	11
5.3 Grundlagen des Mikrowellengarens	12
5.4 Mikrowellengeeignetes Geschirr	12-13
5.5 Bedienung	13-16
6. Reinigung und Wartung	16
6.1 Sicherheitshinweise	16
6.2 Reinigung	16-17
6.3 Sicherheitshinweise zur Wartung	17
7. Mögliche Funktionsstörungen	18
8. Entsorgung	18

Bartscher GmbH
Franz-Kleine-Str. 28
D-33154 Salzkotten
Germany

Tel.: +49 (0) 5258 971-0
Fax: +49 (0) 5258 971-120

Service-Hotline: 0180 5 971 197
(14ct/Min. aus dem deutschen Festnetz)

1. Allgemeines

1.1 Informationen zur Bedienungsanleitung

Diese Bedienungsanleitung beschreibt die Installation, Bedienung und Wartung des Gerätes und dient als wichtige Informationsquelle und Nachschlagewerk.

Die Kenntnis und Beachtung aller in ihr enthaltenen Sicherheitshinweise und Handlungsanweisungen schafft die Voraussetzung für das sichere und sachgerechte Arbeiten mit dem Gerät.

Darüber hinaus sind die für den Einsatzbereich des Gerätes geltenden örtlichen Unfallverhütungsvorschriften und allgemeinen Sicherheitsbestimmungen einzuhalten.

Die Bedienungsanleitung ist Produktbestandteil und in greifbarer Nähe des Gerätes zur Nutzung durch das Installations-, Bedienungs-, Wartungs- und Reinigungspersonal jederzeit zugänglich aufzubewahren.

1.2 Symbolerklärung

Wichtige sicherheits- und gerätetechnische Hinweise sind in dieser Bedienungsanleitung durch Symbole gekennzeichnet. Die Hinweise sind unbedingt zu befolgen, um Unfälle, Personen- und Sachschäden zu vermeiden.



WARNUNG!

Dieses Symbol kennzeichnet Gefahren, die zu Verletzungen führen können. Halten Sie die angegebenen Hinweise zur Arbeitssicherheit unbedingt genau ein und verhalten Sie sich in diesen Fällen besonders vorsichtig.



WARNUNG! Gefahr durch elektrischen Strom!

Dieses Symbol macht auf Gefahren-Situationen durch elektrischen Strom aufmerksam. Bei Nichtbeachten der Sicherheitshinweise besteht Verletzungsgefahr oder Lebensgefahr.



ACHTUNG!

Dieses Symbol kennzeichnet Hinweise, deren Nichtbeachtung Beschädigung, Fehlfunktionen und/oder Ausfall des Gerätes zur Folge haben kann.



HINWEIS!

Dieses Symbol hebt Tipps und Informationen hervor, die für eine effiziente und störungsfreie Bedienung des Gerätes zu beachten sind.

1.3 Haftung und Gewährleistung

Alle Angaben und Hinweise in dieser Bedienungsanleitung wurden unter Berücksichtigung der geltenden Vorschriften, des aktuellen ingenieurtechnischen Entwicklungsstandes sowie unserer langjährigen Erkenntnisse und Erfahrungen zusammengestellt.

Die Übersetzungen der Bedienungsanleitung wurden ebenfalls nach bestem Wissen erstellt. Eine Haftung für Übersetzungsfehler können wir jedoch nicht übernehmen. Maßgebend ist die beiliegende deutsche Version dieser Bedienungsanleitung.

Der tatsächliche Lieferumfang kann bei Sonderausführungen, der Inanspruchnahme zusätzlicher Bestelloptionen oder auf Grund neuester technischer Änderungen u. U. von den hier beschriebenen Erläuterungen und zeichnerischen Darstellungen abweichen. Bei Fragen wenden Sie sich bitte an den Hersteller.



HINWEIS!

Diese Bedienungsanleitung ist vor Beginn aller Arbeiten am und mit dem Gerät, insbesondere vor der Inbetriebnahme, sorgfältig durchzulesen! Für Schäden und Störungen, die sich aus der Nichtbeachtung der Bedienungsanleitung ergeben, übernimmt der Hersteller keine Haftung.

Die Bedienungsanleitung ist unmittelbar am Gerät und zugänglich für alle Personen, die am oder mit dem Gerät arbeiten, aufzubewahren. Technische Änderungen am Produkt im Rahmen der Verbesserung der Gebrauchseigenschaften und der Weiterentwicklung behalten wir uns vor.

1.4 Urheberschutz

Die Bedienungsanleitung und die in ihr enthaltenen Texte, Zeichnungen, Bilder und sonstigen Darstellungen sind urheberrechtlich geschützt. Vervielfältigungen jeglicher Art und Form – auch auszugsweise – sowie die Verwertung und/oder Mitteilung des Inhaltes sind ohne schriftliche Freigabeerklärung des Herstellers nicht gestattet. Zuwiderhandlungen verpflichten zu Schadensersatz. Weitere Ansprüche bleiben vorbehalten.



HINWEIS!

Die inhaltlichen Angaben, Texte, Zeichnungen, Bilder und sonstigen Darstellungen sind urheberrechtlich geschützt und unterliegen weiteren gewerblichen Schutzrechten. Jede missbräuchliche Verwertung ist strafbar.

1.5 Konformitätserklärung

Das Gerät entspricht den aktuellen Normen und Richtlinien der EU.

Dies bescheinigen wir in der EG-Konformitätserklärung.

Bei Bedarf senden wir Ihnen gern die entsprechende Konformitätserklärung zu.

2. Sicherheit

Dieser Abschnitt bietet einen Überblick über alle wichtigen Sicherheitsaspekte.

Zusätzlich sind in den einzelnen Kapiteln konkrete Sicherheitshinweise zur Abwendung von Gefahren gegeben und mit Symbolen gekennzeichnet. Darüber hinaus sind am Gerät befindliche Piktogramme, Schilder und Beschriftungen zu beachten und in ständig lesbarem Zustand zu halten.

Die Beachtung aller Sicherheitshinweise ermöglicht optimalen Schutz vor Gefährdungen und gewährleistet sicheren und störungsfreien Betrieb des Gerätes.

2.1 Allgemeines

Das Gerät ist nach den derzeit gültigen Regeln der Technik gebaut. Es können jedoch von diesem Gerät Gefahren ausgehen, wenn es unsachgemäß oder nicht bestimmungsgemäß verwendet wird.

Die Kenntnis des Inhalts der Bedienungsanleitung ist eine der Voraussetzungen, um Sie vor Gefahren zu schützen, sowie Fehler zu vermeiden und somit das Gerät sicher und störungsfrei zu betreiben.

Zur Vermeidung von Gefährdungen und zur Sicherung der optimalen Leistung dürfen am Gerät weder Veränderungen noch Umbauten vorgenommen werden, die durch den Hersteller nicht ausdrücklich genehmigt worden sind.

Das Gerät darf nur in technisch einwandfreiem und betriebssicherem Zustand betrieben werden.

2.2 Sicherheitshinweise für die Nutzung des Gerätes

Die Angaben zur Arbeitssicherheit beziehen sich auf die zum Zeitpunkt der Herstellung des Gerätes gültigen Verordnungen der Europäischen Union.

Wird das Gerät gewerblich genutzt, ist der Betreiber verpflichtet, während der gesamten Einsatzzeit des Gerätes die Übereinstimmung der benannten Arbeitssicherheitsmaßnahmen mit dem aktuellen Stand der Regelwerke festzustellen und neue Vorschriften zu beachten. Außerhalb der Europäischen Union sind die am Einsatzort des Gerätes geltenden Arbeitssicherheitsgesetze und regionalen Bestimmungen einzuhalten.

Neben den Arbeitssicherheitshinweisen in dieser Betriebsanleitung sind die für den Einsatzbereich des Gerätes allgemein gültigen Sicherheits- und Unfallverhütungsvorschriften sowie die geltenden Umweltschutzbestimmungen zu beachten und einzuhalten.



ACHTUNG!

- Dieses Gerät ist nicht bestimmt, durch Personen (einschließlich Kinder) mit eingeschränkten physischen, sensorischen oder geistigen Fähigkeiten oder mangels Erfahrung und/oder mangels Wissen benutzt zu werden, es sei denn, sie werden durch eine für die Sicherheit zuständige Person beaufsichtigt oder erhalten von ihr Anweisungen, wie das Gerät zu benutzen ist.
- Kinder sollten beaufsichtigt werden, um sicherzustellen, dass sie nicht mit dem Gerät spielen.
- Bewahren Sie diese Bedienungsanleitung sorgfältig auf. Wenn das Gerät an eine dritte Person weitergegeben wird, muss die Bedienungsanleitung mit ausgehändigt werden.
- Alle Personen, die das Gerät benutzen, müssen sich an die Angaben in der Bedienungsanleitung halten und die Sicherheitshinweise beachten.
- Das Gerät nur in geschlossenen Räumen betreiben.

2.3 Bestimmungsgemäße Verwendung

Die Betriebssicherheit des Gerätes ist nur bei bestimmungsgemäßer Verwendung entsprechend der Angaben in der Bedienungsanleitung gewährleistet.

Alle technischen Eingriffe, auch die Montage und die Instandhaltung sind ausschließlich von qualifiziertem Kundendienst vorzunehmen.

Das **Mikrowellengerät** ist nur zum Zubereiten, Erhitzen und Auftauen von Speisen unter Verwendung von geeignetem Geschirr bestimmt.

Das **Mikrowellengerät** darf nicht verwendet werden für:

- Industrie- und Laborzwecke;
- das Kochgeschirr als Stauraum;
- das Trocknen von Papier, Textilien oder anderen brennbaren Materialien;
- das Aufwärmen und Erwärmen entzündlicher, gesundheitsschädlicher, sich leicht verflüchtigender oder ähnlicher Flüssigkeiten oder Stoffe.



ACHTUNG!

Jede über die bestimmungsgemäße Verwendung hinausgehende und/oder andersartige Verwendung des Gerätes ist untersagt und gilt als nicht bestimmungsgemäß.

Ansprüche jeglicher Art gegen den Hersteller und/oder seine Bevollmächtigten wegen Schäden aus nicht bestimmungsgemäßer Verwendung des Gerätes sind ausgeschlossen.

Für alle Schäden bei nicht bestimmungsgemäßer Verwendung haftet allein der Betreiber.

3. Transport, Verpackung und Lagerung

3.1 Transportinspektion

Lieferung bei Erhalt unverzüglich auf Vollständigkeit und Transportschäden prüfen. Bei äußerlich erkennbarem Transportschaden Lieferung nicht oder nur unter Vorbehalt entgegen nehmen.

Schadensumfang auf Transportunterlagen/Lieferschein des Transporteurs vermerken. Reklamation einleiten.

Verdeckte Mängel sofort nach Erkennen reklamieren, da Schadensersatzansprüche nur innerhalb der geltenden Reklamationsfristen geltend gemacht werden können.

3.2 Verpackung

Werfen Sie den Umkarton Ihres Geräts nicht weg. Sie benötigen ihn eventuell zur Aufbewahrung, beim Umzug oder wenn Sie das Gerät bei eventuellen Schäden an unsere Service-Stelle senden müssen. Entfernen Sie vor der Inbetriebnahme das äußere und innere Verpackungsmaterial vollständig vom Gerät.



HINWEIS!

Falls Sie die Verpackung entsorgen möchten, beachten Sie die in Ihrem Land geltenden Vorschriften. Führen Sie wieder verwertbare Verpackungsmaterialien dem Recycling zu.

Bitte prüfen Sie, ob das Gerät und das Zubehör vollständig sind. Falls irgendwelche Teile fehlen sollten, nehmen Sie bitte mit unserem Kundenservice Kontakt auf.

3.3 Lagerung

Packstücke bis zur Installation verschlossen und unter Beachtung der außen angebrachten Aufstell- und Lagermarkierung aufbewahren.

Packstücke nur unter folgenden Bedingungen lagern:

- Nicht im Freien aufbewahren.
- Trocken und staubfrei aufbewahren.
- Keinen aggressiven Medien aussetzen.
- Vor Sonneneinstrahlung schützen.
- Mechanische Erschütterungen vermeiden.
- Bei längerer Lagerung (> 3 Monate) regelmäßig allgemeinen Zustand aller Teile und der Verpackung kontrollieren. Bei Erfordernis auffrischen oder erneuern.

4. Technische Daten

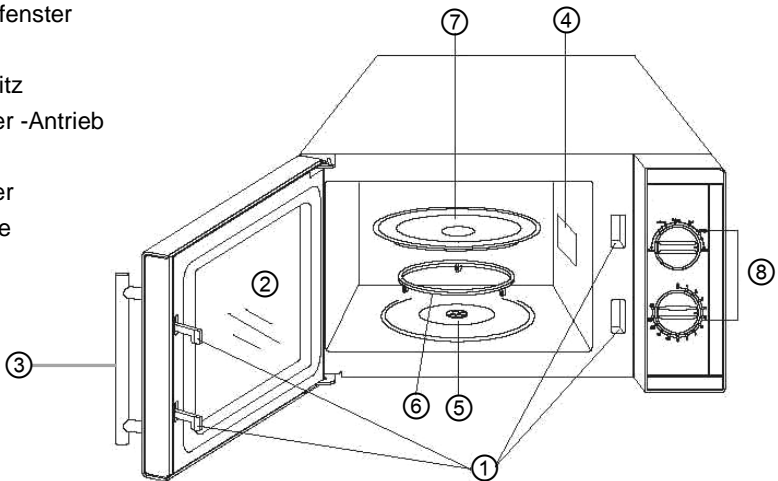
4.1 Technische Angaben

Bezeichnung	Mikrowellengerät
Artikel-Nr.:	610.836
Ausführung Gehäuse und Garraum:	Edelstahl
Mikrowellenleistung:	900 W
Leistungsstufen:	6
Zeitschaltuhr:	bis 30 Minuten
Abmessungen:	innen: B 315 x T 290 x H 200 mm außen: B 483 x T 425 x H 281mm Glasdrehteller: Ø 270 mm
Fassungsvermögen:	23 Liter
Gewicht:	13,3 kg

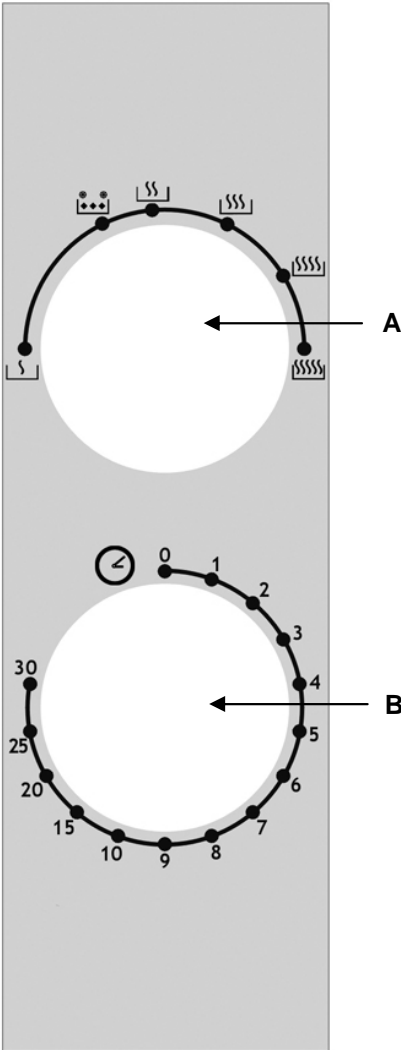
Technische Änderungen vorbehalten!

4.2 Baugruppenübersicht

1. Sicherheitsschließsystem
2. Tür mit Sichtfenster
3. Türgriff
4. Lüftungsschlitz
5. Glasdrehteller -Antrieb
6. Rollenring
7. Glasdrehteller
8. Bedienblende



Bedienblende



A - Leistungsstufenregler

6 Leistungsstufen

	Hoch	100 % Leistung
	Mittelhoch	85 % Leistung
	Mittel	66 % Leistung
	Mittelniedrig	48 % Leistung
	Auftauen	40 % Leistung
	Niedrig	17 % Leistung

B - Zeitschaltuhr (0 – 30 Min.)

5. Installation und Bedienung

5.1 Sicherheitshinweise



WARNUNG! Gefahr durch elektrischen Strom!

Das Gerät darf nur an ordnungsgemäß installierten Einzelsteckdosen mit Schutzkontakt betrieben werden.

Den Stecker nicht am Kabel aus der Steckdose ziehen.

Das Netzkabel darf nicht mit heißen Teilen in Berührung kommen.

- Achten Sie darauf, dass das Kabel nicht mit Wärmequellen bzw. scharfen Kanten in Berührung kommt. Kabel nicht vom Tisch oder von der Theke herunter hängen lassen.
- Benutzen Sie dieses Gerät nicht, wenn es nicht korrekt funktioniert, beschädigt oder zu Boden gefallen ist.
- Keine Zubehör- und Ersatzteile verwenden, die nicht vom Hersteller empfohlen wurden. Diese könnten eine Gefahr für den Benutzer darstellen oder Schäden am Gerät verursachen und zu Personenschäden führen, zudem erlischt die Gewährleistung.
- Kabel nicht über Teppichstoff oder andere Wärmeisolierungen verlegen. Kabel nicht abdecken. Kabel von Arbeitsbereichen fernhalten und nicht in Wasser eintauchen.
- Gerät während des Betriebes nicht bewegen und nicht umkippen.



WARNUNG! Gefahr durch elektrischen Strom!

Gerät kann bei unsachgemäßer Installation Verletzungen verursachen!

Vor Installation Daten des örtlichen Stromnetzes mit technischen Angaben des Gerätes vergleichen (siehe Typenschild).

Gerät nur bei Übereinstimmung anschließen! Sicherheitshinweise beachten!

- Es ist sehr wichtig, dass die Tür unbeschädigt ist und sich richtig schließen lässt. Gefährliche Beschädigungen an der Tür sind zum Beispiel:
 1. Tür hat sich verzogen, ist verbeult
 2. Scharniere und Verschraubungen sind gebrochen bzw. nicht korrekt befestigt.
 3. Türdichtung defekt
 4. Glas gesprungen
 5. Verriegelungsteile schadhaft
- Es dürfen sich keine Fremdkörper zwischen Tür und Gerät befinden.
- Die Türdichtungen müssen dicht abschließen und dürfen keine Verunreinigungen aufweisen, da dadurch elektromagnetische Wellen austreten können. Vermeiden Sie, dass sich dort irgendwelche Ablagerungen (von Reinigungsmitteln, Staub, Fett etc.) bilden.

- Versuchen Sie nicht, das Mikrowellengerät bei geöffneter Tür zu betreiben, denn bei geöffneter Tür kann es zu einer übermäßigen und schädlichen Belastung durch die elektromagnetischen Wellen kommen.

Verändern Sie nie die Sicherheitsverschlüsse!



WARNUNG! Verbrennungsgefahr!

Während des Betriebs werden einige Geräteteile sehr heiß. Um Verbrennungen zu vermeiden, berühren Sie das Gerät nicht!

- **Keine brennbaren** Gegenstände im Gerät **erhitzen**.
- **Keine alkoholhaltigen** Speisen zubereiten.
- **Keine Speisen** im Gerät **frittieren**. **Heißes Öl führt zu Hautverbrennungen oder zu Beschädigungen des Gerätes**.
- Keine Gegenstände (Kochbücher, Topflappen etc.) im Garraum ablegen. Unerwartetes Einschalten des Gerätes kann diese beschädigen oder sogar entzünden.
- Beim Erwärmen oder Kochen von Speisen in brennbaren Materialien, wie Kunststoff- oder Papierbehältern, muss das Gerät wegen der Möglichkeit einer Erhitzung überwacht werden.



WARNUNG! Verbrennungsgefahr!

Wenn sich Materialien in der Mikrowelle entzünden, lassen Sie die Gerätetür geschlossen, schalten Sie das Gerät aus und ziehen Sie den Netzstecker bzw. schalten Sie die Hauptsicherung aus.

- **Keine** Nahrungsmittel und Flüssigkeiten in fest **geschlossenen** oder **versiegelten Behältern** zubereiten. Diese können im Gerät platzen oder Sie beim Öffnen verletzen!
- Die in der Mikrowelle erhitze Speisen werden ungleichmäßig heiß. Außerdem werden die Gefäße meist nicht so heiß wie die Speisen. **Prüfen Sie** vorsichtig **die Temperatur** der Speisen, besonders für Kinder. **Verbrennungsgefahr!**
- Frische und hart gekochte Eier, mit und ohne Schale **nicht** in der Mikrowelle erhitzen, sie können explodieren.
- Speisen mit dicker Schale, z.B. Kartoffeln, Kürbisse, Äpfel, Kastanien vor dem Erhitzen anstechen.
- Geben Sie keine Mischung von **Wasser mit Öl oder Fett** in die Mikrowelle, da diese explodieren können.
- Betreiben Sie das Gerät niemals ohne Glasdreheller und **niemals ohne Speisen**. Das Gerät kann beschädigt werden.

- Verwenden Sie **keine** Töpfe, Pfannen und Deckel aus **Metall**. Metall kann zu Funkenbildung im Garraum führen. Nur Gefäße aus mikrowellengeeignetem, hitzebeständigem Material (Siehe Kapitel 5.4) verwenden. **Feuergefahr!**
 - Erhitzung von Getränken mittels Mikrowellenenergie kann es zum sogenannten "Siedeverzug" kommen. Die Flüssigkeit erreicht dabei die Siedetemperatur, ohne äußerlich sichtbar zu kochen. Daher besonders behutsam mit dem Behälter umgehen. Schon durch eine kleine Erschütterung z. B. beim Herausnehmen aus dem Gerät kann die Flüssigkeit herausspritzen. **Verbrühungsgefahr!**
 - Benutzen Sie deshalb keine hohen, schmalen Gefäße mit engem Hals.
 - Einen Teelöffel (ausnahmsweise aus Metall) oder Glas-Stab in das Gefäß mit Flüssigkeit stellen und das Gefäß dann in die Mitte des Glasdrehtellers stellen. Rühren Sie vor dem Erhitzen und nach der halben Garzeit um. Nach dem Erhitzen kurz warten, die Flüssigkeit im Gefäß vorsichtig umrühren und aus dem Garraum nehmen.
 - Da die Nahrung in der Mikrowelle ungleichmäßig heiß wird, muss der Inhalt von Fütterungsflaschen oder Babyflaschen **gründlich umgerührt bzw. geschüttelt und dann die Temperatur direkt an der Babynahrung geprüft werden**, bevor sie die Flaschen benutzen. **Verbrennungsgefahr!**
- Schraubverschluss und Sauger vor dem Erhitzen unbedingt entfernen!**

5.2 Aufstellen und Anschließen

- Packen Sie das Gerät aus und entsorgen Sie sämtliches Verpackungsmaterial.
- Stellen Sie das Gerät auf eine ebene, stabile Unterlage, die das Gewicht der Mikrowelle und des evtl. schweren Gargutes aushält.
- Stellen Sie das Gerät nicht in die Nähe von brennbaren Materialien und halten Sie Hitze, Feuchtigkeit und hohe Luftfeuchtigkeit fern.
- Stellen Sie das Gerät **niemals** auf einen brennbaren Untergrund (wie z.B.: Tischdecke, Teppich, etc.).
- Für den korrekten Betrieb muss das Gerät ausreichend belüftet sein. Halten Sie deshalb beim Aufstellen des Gerätes mindestens folgende **Sicherheitsabstände** ein:
 - **oben 20 cm**
 - **hinten 10 cm**
 - **je 5 cm an beiden Seiten.**
- Die Lüftungsschlitze dürfen niemals abgedeckt sein!
- Zu Radiogeräten, Fernsehern, etc. sollte das Gerät **mindestens 2 m Abstand** haben, damit der Empfang nicht gestört wird.
- Der Steckdosenstromkreis muss mit mindestens 16A abgesichert sein. Anschluss nur direkt an eine Wandsteckdose; Verteiler oder Mehrfachsteckdosen dürfen nicht verwendet werden.
- Gerät so aufstellen, dass der Stecker zugänglich ist, damit das Gerät bei Bedarf schnell vom Netz getrennt werden kann.

5.3 Grundlagen des Mikrowellengarens

An die Stelle einer herkömmlichen Wärmequelle tritt beim Mikrowellenherd eine Senderöhre für elektromagnetische Wellen. Diese Wellen sind wie Funkwellen unsichtbar und man kann nur ihre Wirkung erkennen. Sie können Materialien wie Glas, Porzellan, Kunststoff und Papier durchdringen. Da diese Stoffe kein Wasser, Fett oder Öl enthalten, werden sie nicht von den Mikrowellen erwärmt. Vereinfacht gesagt, dringen die Mikrowellen in das Kochgut ein und bringen die Wasser-, Fett- oder Ölmoleküle zum Schwingen und erzeugen so eine Reibungswärme, die zum Auftauen, Erwärmen oder Kochen genutzt wird. Die Wärme entsteht beim Mikrowellengaren innerhalb des Kochgutes, im Gegensatz zum herkömmlichen Kochvorgang oder beim Grillen, wo die Wärme von außen eindringt. Die Mikrowellenenergie bleibt bei einem einwandfreien Mikrowellengerät innerhalb des Gerätes und ist für den Bediener ungefährlich.

- Platzieren Sie das Gargut vorsichtig, legen Sie die größeren Teile nach außen.
- Beachten Sie die Garzeit. Garen Sie die kürzeste angegebene Zeit und verlängern Sie diese, falls nötig. Übergekochtes Gargut kann Qualm erzeugen oder sich entzünden.
- Decken Sie die Speisen während des Garvorgangs ab. Die Speisen garen gleichmäßiger und Spritzer werden vermieden.
- Wenden Sie die Speisen einmal während des Garvorgangs. Der Garvorgang wird dadurch beschleunigt, z.B. bei Hähnchen oder Hamburgern. Große Stücke, wie Braten, müssen mindestens einmal gewendet werden.
- Speisen wie Fleischbällchen sollten Sie mindestens einmal nach Ablauf der Hälfte der Garzeit umschichten, d.h. die obersten nach unten und die untersten nach oben sowie die von der Mitte an den Rand und umgekehrt.

5.4 Mikrowellengeeignetes Geschirr

1. Geschirr auf Eignung überprüfen.

Test: Stellen Sie leeres Geschirr zusammen mit einem Glas Wasser (niemals Gerät leer bzw. mit leerem Behälter betreiben) in das Gerät und erhitzen es bei hoher Leistung für 60 Sekunden. Geeignetes Geschirr wird nur handwarm. Sollte es heiß werden, nicht benutzen.

2. Das geeignete Material für Mikrowellengeschirr ist durchlässig für die Mikrowellen. Die Energie durchdringt den Behälter und erhitzt die Speisen.
3. Kein Geschirr aus Metall oder mit Metallanteilen (z.B. Goldrand auf dem Teller) verwenden. Mikrowellen können kein Metall durchdringen.
4. Benutzen Sie keine Papierprodukte aus Altpapier, da diese kleine Metallfragmente enthalten können. Beim Mikrowellenbetrieb kann es dann zur Funkenbildung oder Feuer führen.
5. Benutzen Sie eher ovale oder runde Gefäße als eckige, da das Gargut in den Ecken zum Verkochen neigt.
6. Flache, breite Gefäße eignen sich besser als schmale, hohe. In flachen Gefäßen können Speisen gleichmäßiger durchgaren.

7. Um ein Verkochen der Speisen an den Rändern zu vermeiden, können dünne Streifen aus Aluminiumfolie an den Kochgefäßrändern angebracht werden. Verwenden Sie nicht zu viel Aluminiumfolie und halten Sie einen Mindestabstand von ca. 2,5 bis 3,0 cm zwischen Folie und Innenrand (Garraum) des Mikrowellengerätes ein.

Kochgeschirr	Mikrowellen-Betrieb
Hitzebeständiges Glas, Keramik, Porzellan	ja
Nicht hitzebeständiges Glas, Keramik, Porzellan	nein
Hitzebeständige Glaskeramik	ja
Mikrowellengeeignetes Plastikgeschirr	ja
Geschirr aus Metall oder Geschirr mit Metallanteilen (z.B. Goldrand)	nein
Aluminiumfolie & Folienbehälter	nein

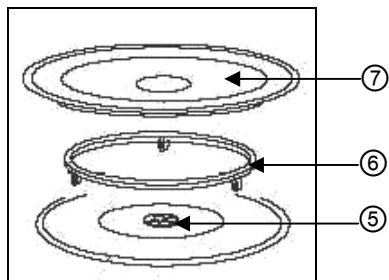
5.5 Bedienung

Reinigung vor dem ersten Gebrauch

- Reinigen Sie das Gerät vor dem ersten Gebrauch, damit zum Beispiel die Verpackungsreste nicht den Geschmack der Speisen beeinträchtigen.
- Räumen Sie den Garraum leer.
- Wischen Sie das Gerät innen und außen mit einem weichen, feuchten Tuch und trocknen Sie es anschließen ab.
- Lassen Sie die Tür geöffnet, damit der Garraum vollständig trocknen kann.
- Den Rollenring und den Glasdreheller in die Spülmaschine geben oder mit etwas Geschirrspülmittel reinigen.

Glasdreheller einsetzen

- Legen Sie den Rollenring ⑥ in die Mulde im Garraumboden.
- Setzen Sie den Glasdreheller ⑦ mit der geriffelten Seite nach unten auf den Garraumboden und drehen Sie ihn, bis er auf dem Glasdreheller - Antrieb ⑤ einrastet.



Aufwärmen und Garen

1. Kontrollieren Sie vor jeder Benutzung, dass der Glasdrehteller ⑦ und Rollenring ⑥ richtig sitzen. Der Garraum muss sauber sein; der Rollenring ⑥ muss in der Mulde liegen; der Glasdrehteller ⑦ muss auf dem Glasdrehteller - Antrieb ⑤ eingerastet sein.
2. Stellen Sie den Speisenbehälter auf den Glasdrehteller. Es darf nichts über den Rand des Glasdrehtellers ragen. Speisen **nicht** direkt auf dem Glasdrehteller aufwärmen/garen. Beim Aufwärmen/Garen von mehreren Teilen/Stücken diese gleichmäßig auf dem Kochgeschirr verteilen, so dass sie sich nicht berühren.



ACHTUNG!

Betreiben Sie das Gerät niemals ohne Glasdrehteller und niemals ohne Speisenbehälter bzw. Speisen!

3. Schließen Sie die Tür, dabei kontrollieren, dass die Türdichtungen frei von Fremdkörpern sind und die Tür richtig schließt.
4. Gewünschte Leistungsstufe und Garzeit (1-30) einstellen.



HINWEIS!

Sobald die Garzeit eingestellt ist, startet das Gerät!

Die **Dauer der Garzeit** hängt von folgenden Eigenschaften der Speisen ab:

Anfangstemperatur:	je niedriger, desto länger die Garzeit
Dichte:	Je dichter, desto länger die Garzeit
Feuchtigkeitsgehalt:	Je trockener, desto länger die Garzeit
Form:	Je dicker, desto länger die Garzeit
Gewicht:	Je schwerer, desto länger die Garzeit

5. Der Garraum ist beleuchtet und der Glasdrehteller dreht sich. Achten Sie darauf, dass der Glasdrehteller sich immer frei drehen kann.
6. Um das Gerät während des Betriebs zu stoppen, öffnen Sie die Tür.

7. Stellen Sie die Zeitschaltuhr immer auf "0" zurück, falls Speisen vor Ablauf der Garzeit entnommen werden oder wenn das Gerät nicht im Betrieb ist.
8. Nach Ablauf der eingestellten Zeit ertönt ein Signal.
9. Öffnen Sie die Tür mit dem Türgriff und entnehmen Sie die Speisen.



WARNUNG! Verbrennungsgefahr!


Kochgeschirr kann sehr heiß werden, da Hitze von den Speisen abgeleitet wird. Entnehmen Sie das Geschirr nur mit Küchenhandschuhen bzw. Topflappen.



ACHTUNG!

Behalten Sie besonders bei hohen Leistungsstufen das Gerät im Auge! Bei ungewöhnlichen Geräuschen, überquellenden Speisen oder übersprudelnden Flüssigkeiten die Leistung niedriger stellen!

Auftau-Techniken

- Die Einstellung  (**AUFTAUEN**) ihres Gerätes ermöglicht ein einfaches Auftauen von gefrorenen Lebensmitteln. Die Mikrowellenenergie erhitzt das Äußere der Lebensmittel und diese Wärme wird langsam ins Innere der Lebensmittel geleitet. Dies bewirkt ein gleichmäßiges Auftauen.
- Entfernen Sie zum Auftauen die Verpackung von den Speisen und geben Sie die Speisen auf einen Teller.
- Befolgen Sie **beim Auftauen nachstehende Anweisungen:**

➤ **Abdecken**

Die Speisen sollen abgedeckt werden um:

- die Erhitzung zu beschleunigen,
- ein Austrocknen der Speisen zu verhindern,
- Fettspritzer im Garraum zu vermeiden,

Ausnahme: Brot, Gebäck, Paniertes und Speisen, die knusprig bleiben sollen, werden nicht abgedeckt.

➤ **Wenden/ Umrühren**

Fast alle Speisen müssen während des Auftauvorgangs zumindest einmal gewendet oder umgerührt werden. Trennen Sie aneinander klebende Speisenstücke sobald wie möglich.

➤ **Kleinere Portionen**

Kleinere Portionen tauen gleichmäßiger und schneller auf als größere. Teilen Sie die Speisen daher vor dem Einfrieren in kleinere Portionen auf. Auf diese Weise können Sie schnell und einfach ein komplettes Menü zusammenstellen.

➤ **Empfindliche Speisen**

Empfindliche Speisen wie Pasteten / Kuchen, Sahne, Käse oder Brot sollten nur teilweise aufgetaut werden, damit diese den Auftauvorgang bei Zimmertemperatur abschließen können. Dies verhindert, dass die Speisen außen zu heiß werden während das Innere noch gefroren ist.

➤ **Standzeit**

Die Standzeit nach dem Auftauvorgang ist sehr wichtig, da dies die kontinuierliche Fortsetzung des Auftauvorgangs gewährleistet. Nach dem Auftauen sollten die Speisen so schnell wie möglich verarbeitet werden und nicht ein zweites Mal eingefroren werden.

6. Reinigung und Wartung

6.1 Sicherheitshinweise

- Vor der Reinigung sowie vor der Durchführung von Reparaturen das Gerät von der Steckdose trennen (Netzstecker ziehen!) und abkühlen lassen.
- Keine ätzenden Reinigungsmittel verwenden und darauf achten, dass kein Wasser in das Gerät eindringt.
- Um sich vor Stromschlägen zu schützen, Gerät, Kabel und Stecker **niemals** in Wasser oder andere Flüssigkeiten eintauchen.



ACHTUNG!

Das Gerät ist nicht für das direkte Absprühen mit einem Wasserstrahl geeignet. Verwenden Sie daher keinen Druckwasserstrahl, um dieses Gerät zu reinigen!

6.2 Reinigung

- Reinigen Sie das Gerät regelmäßig.
- Reinigen Sie das Gerät nach jeder Benutzung mit einem feuchten Tuch. Jegliche Speise- und Getränkespritzer an der Innenwand sollten mit Hilfe eines feuchten Tuches gründlich entfernt werden. Bei grober Verschmutzung darf auch ein mildes Reinigungsmittel eingesetzt werden.
- Vermeiden Sie den Einsatz von Sprays und anderen aggressiven Reinigern, da diese Rückstände hinterlassen können oder sogar die Oberflächen beschädigen können.
- Reinigen Sie die äußeren Flächen mit einem feuchten Tuch. Um die Teile im Geräteinneren vor Schäden zu schützen, darf kein Wasser durch die Lüftungsschlitze gelangen.

- Wischen Sie die Tür, Türdichtungen und anliegende Teile mit einem feuchten Tuch ab, um jegliche Verunreinigungen zu entfernen. Setzen Sie keine aggressiven Reiniger ein.
- Die Bedienblende darf nicht nass werden. Reinigen Sie diese mit einem feuchten weichen Tuch. Lassen Sie dabei die Gerätetür geöffnet, um ein versehentliches Einschalten zu vermeiden.
- Reinigen Sie den Rollenring und den Glasdrehteller regelmäßig mit etwas Geschirrspülmittel oder geben Sie diese in die Spülmaschine.
- Falls sich Kondenswasser innen und außen an der Tür bildet, entfernen Sie die Feuchtigkeit mit einem weichen Tuch.
Kondenswasser bildet sich, wenn das Gerät bei hoher Luftfeuchtigkeit betrieben wird. Kondenswasser-Bildung ist normal.
- Beseitigen Sie Gerüche in Ihrem Gerät, indem Sie eine Tasse Wasser mit dem Saft und der Schale einer Zitrone in ein Mikrowellen geeignetes Gefäß geben und für ca. 5 Minuten erhitzen. Gründlich mit einem trockenen, weichen Tuch nachwischen.
- Verwenden Sie ausschließlich ein weiches Tuch und benutzen Sie **niemals** irgendeine Art von groben Reinigern, welche das Gerät zerkratzen könnte.
- Nach der Reinigung sollten Sie ein weiches, trockenes Tuch zum Trocknen und Polieren der Oberfläche einsetzen.
- Stellen Sie sicher, dass das Gerät ordnungsgemäß gereinigt wurde und trocken ist für die weitere Benutzung.

6.3 Sicherheitshinweise zur Wartung

- Die Netzanschlussleitung von Zeit zu Zeit auf Beschädigungen überprüfen. Gerät niemals benutzen, wenn das Kabel beschädigt ist. Wenn das Kabel Schäden aufweist, muss es durch den Kundendienst oder einen qualifizierten Elektriker ausgetauscht werden, um Gefährdungen zu vermeiden.
- Bei Schäden oder Störungen wenden Sie sich an Ihren Fachhändler oder an unseren Kundendienst. Beachten Sie zuvor die Hinweise zur Fehlersuche im Abschnitt 7.
- Wartungs- und Reparaturarbeiten dürfen nur von qualifizierten Fachleuten unter Verwendung von Original-Ersatz- und Zubehörteilen ausgeführt werden. **Versuchen Sie niemals, selber an dem Gerät Reparaturen durchzuführen.**

7. Mögliche Funktionsstörungen

Wenn das Mikrowellengerät nicht funktioniert:

1. Überprüfen Sie, ob das Gerät korrekt an die Stromversorgung angeschlossen ist. Ziehen Sie den Stecker aus der Steckdose und warten Sie ca. 10 Sekunden, bevor Sie ihn richtig einstecken.
2. Überprüfen Sie, ob die Sicherung herausgesprungen ist oder der Hauptschalter ausgeschaltet ist. Wenn diese ordnungsgemäß funktionieren, überprüfen Sie den Anschluss mit einem anderen Gerät.
3. Überprüfen Sie, ob die Tür korrekt verschlossen ist (Sicherheitsschließsystem). Ansonsten werden aus Sicherheitsgründen keine Mikrowellen im Garraum erzeugt.

Falls alle oben genannten Fehler ausgeschlossen werden können, wenden Sie sich zum Zwecke der Überprüfung und Reparatur umgehend an qualifiziertes Fachpersonal oder an den Händler.

8. Entsorgung

Altgeräte

Das ausgediente Gerät ist am Ende seiner Lebensdauer entsprechend den nationalen Bestimmungen zu entsorgen. Es empfiehlt sich, mit einer auf Entsorgung spezialisierten Firma Kontakt aufzunehmen, oder sich mit der Entsorgungsabteilung Ihrer Kommune in Verbindung zu setzen.



WARNUNG!

Damit der Missbrauch und die damit verbundenen Gefahren ausgeschlossen sind, machen Sie Ihr Altgerät vor der Entsorgung unbrauchbar. Dazu Gerät von der Netzversorgung trennen und das Netzanschlusskabel vom Gerät entfernen.



HINWEIS!



Für die Entsorgung des Gerätes beachten Sie die in Ihrem Land und in Ihrer Kommune geltenden Vorschriften.

Bartscher GmbH
Franz-Kleine-Straße 28
D-33154 Salzkotten
Germany

Service-Hotline: 0180 5 971 197
(14ct/Min. aus dem deutschen Festnetz)

1. General Information	20
1.1 Information about the instruction manual	20
1.2 Key to symbols	20
1.3 Liability and Warrantees	21
1.4 Copyright protection	21
1.5 Declaration of conformity	21
2. Safety	22
2.1 General information	22
2.2 Safety instructions for use of the device	22-23
2.3 Intended use	23
3. Delivery, packaging and storage	24
3.1 Delivery check	24
3.2 Packaging	24
3.3 Storage	24
4. Technical data	25
4.1 Technical specification	25
4.2 Overview of parts	25-26
5. Installation and operation	27
5.1 Safety instructions	27-29
5.2 Installation and connection	29
5.3 Guidelines for cooking with the microwave oven	30
5.4 Suitable dishes for use in the microwave oven	30-31
5.5 Operating	31-34
6. Cleaning and maintenance	34
6.1 Safety advice	34
6.2 Cleaning	34-35
6.3 Safety instructions for maintenance	35
7. Possible Malfunctions	36
8. Waste disposal	36

Bartscher GmbH
Franz-Kleine-Str. 28
D-33154 Salzkotten
Germany

phone: +49 (0) 5258 971-0
fax: +49 (0) 5258 971-120

1. General information

1.1 Information about the instruction manual

This instruction manual contains information about the installation, operation and maintenance of the device and should be consulted as an important source of information and reference guide.

Awareness of the safety instructions and instructions for use in this manual will ensure the safe and correct use of the device.

In addition to the information given here, you should comply with any local Health and safety Controls and generally applicable safety regulations.

The instruction manual forms part of the product and should be kept near the device and easily accessible for anyone carrying out the installation, servicing, maintenance or cleaning.

1.2 Key to symbols

In this manual, symbols are used to highlight important safety instructions and any advice relating to the device. The instructions should be followed very carefully to avoid any risk of accident, personal injury or material damage.



WARNING!

This symbol highlights hazards, which could lead to injury. Please follow the instructions very carefully and proceed with particular attention in these cases.



WARNING! Electrical hazard!

This symbol draws attention to potential electrical hazards. If you do not follow the safety instructions, you may risk injury or death.



CAUTION!

This symbol highlights instructions, which should be followed to avoid any risk of damage, malfunctioning and/or breakdown of the device.



NOTE!

This symbol highlights tips and information, which have to be followed for an efficient and trouble-free operation of the device.

1.3 Liability and Warrantees

All the information and instructions in this manual take into account standard safety regulations, current levels of technical engineering as well as the expertise and experience we have developed over the years.

The instruction manual was translated with all due care and attention. However, we do not accept liability for any translation errors. The German version of this instruction manual is definitive.

If the delivery consists of a special model, the actual scope of delivery may differ from the descriptions and illustrations in this manual. This is also the case for special orders or when the device has been modified in line with new technology. If you have any questions, you should contact the manufacturer.



NOTE!

Read the instruction manual carefully before using the device. The manufacturer does not accept liability for any damage or malfunction resulting from not following the instructions for use.

The instruction manual should be kept near the device, easily accessible for anyone wishing to work with or using it. We reserve the right to make technical changes for purposes of developing and improving the useful properties.

1.4 Copyright protection

The instruction manual including any texts, drawings, images or other illustrations is copyright. No part of this publication may be reproduced, transmitted or used in any form or by any means without permission in writing from the manufacturer. Any person who commits any unauthorized act in relation to this publication shall be liable to claims for damages. All rights reserved.



NOTE!

The contents, texts, drawings, pictures and any other illustrations are copyright and subject to other protection rights. Any person unlawfully using this publication is liable to criminal prosecution.

1.5 Declaration of conformity

The device complies with the current standards and directives of the EU.

We certify this in the EC declaration of conformity.

If required we will be glad to send you the according declaration of conformity.

2. Safety

This section provides an overview of all important safety aspects.

In addition every chapter provides precise safety advice for the prevention of dangers which are highlighted by the use of the above mentioned symbols.

Furthermore, attention should be paid to all pictograms, markers and labels on the device, which must be kept in a permanent state of legibility.

By following all the important safety advice you gain an optimal protection against all hazards as well as the assurance of a safe and trouble-free operation.

2.1 General Information

This device is designed in accordance with the presently applicable technological standards. However, the device can pose a danger if handled improperly and inappropriately.

Knowing the contents of the instruction manual as well as avoiding mistakes and thus operating this device safely and in a fault-free manner is very essential to protect yourselves from the hazards.

To prevent hazards and to ensure optimum efficiency, no modifications or alterations to the device that are not explicitly approved by the manufacturer may be undertaken.

This device may only be operated in technically proper and safe condition.

2.2 Safety instructions for use of the device

The specifications regarding the industrial safety are based on the Regulations of the European Union applicable at the time of manufacturing the device.

If the device is used commercially, the user is obliged to ensure that the said industrial safety measures concur with the state of the rules and regulations applicable at the time in question for the entire period of use of the device and to comply with the new specifications.

Outside the European Union, the industrial safety laws applicable at the place of installation of the device and the regional territorial provisions must be complied with.

Besides the industrial safety instructions in the instruction manual, the general safety and accident prevention regulations as well as environment protection regulations applicable for area of application of the device must be followed and complied with.



CAUTION!

- The device is not intended for use by individuals (including children) with physical or mental disabilities, insufficient experience, and/or insufficient knowledge unless such persons are under the care of a person responsible for their safety or have received instructions regarding appropriate use of the device.
- Children should be observed to ensure that they are not playing with the device.
- Preserve this manual safely. When passing on/selling the device to a third party, the manuals must be handed over along with the device.
- Every person using the device must act in accordance to the manuals and under consideration of the safety advice.
- The device is to be used indoors only.

2.3 Intended use

Safe operation is only guaranteed when using the device for its intended purpose.

Any technical interventions, as well as assembly and maintenance are to be made by a qualified customer service only.

The microwave oven is intended only for preparation, heating and defrosting of food products using appropriate dishes.

The microwave oven cannot be used for:

- industrial and laboratory purposes;
- storage of kitchen utensils and dishes;
- drying paper, textiles and other flammable materials;
- heating of fluids and/or flammable materials, substances damaging to health, and substances easily vaporizing and/or other similar materials.



CAUTION!

Any use going beyond the intended purpose and/or any different use of the device is forbidden and is not considered as conventional.

Any claims against the manufacturer or his authorized representative as a consequence of experiencing damages resulting from unconventional use are impossible.

The operator is liable for all damages resulting from inappropriate use.

3. Transport, packaging and storage

3.1 Delivery check

Please check the delivery upon completeness and transport damage immediately after receipt.

In case of visible damage do not accept or accept the delivery with reservation only.

Note the extent of damage on the carrier's bill of delivery. Trigger off the complaint.

Hidden damages should be reclaimed immediately after notice, as claims for damages can only be asserted within the effective period for complaints.

3.2 Packaging

Please do not throw away the covering carton of your device as it might be useful for storage purposes, when moving or, in case of damages, when the device must be sent back to a repair center. The outer and inner packing material should be removed completely from the device before installation.



NOTE!

If you liked to dispose the packing, consider the regulations applicable in your country. Supply re-usable packing materials to the recycling.

Please inspect the device upon completeness. In case any part is missing please contact our customer service center immediately.

3.3 Storage

Keep the package closed until installation and under consideration of the outside indicated positioning- and storage markings.

Packages should be stored under consideration of the following:

- Do not store outdoors.
- Keep it dry and dust-free.
- Do not expose it to aggressive media.
- Do not expose it to direct sunlight.
- Avoid mechanical shocks and vibration.
- In case of longer storage (> 3 months) make sure you check the state of the packaging and the parts regularly. If required refresh or renew.

4. Technical data

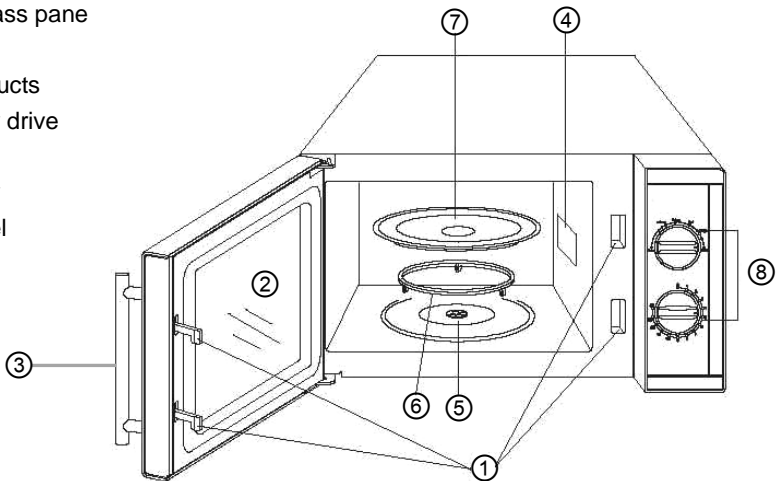
4.1 Technical specification

Name	Microwave oven
Article no.:	610.836
Construction of casing and interior:	stainless steel
Power:	900 W
Power levels:	6
Manual times:	up to 30 minutes
Dimensions:	int.: W 315 x D 290 x H 200 mm ext.: W 483 x D 425 x H 281mm Rotating tray: Ø 270 mm
Volume:	23 litres
Weight:	13.3 kg

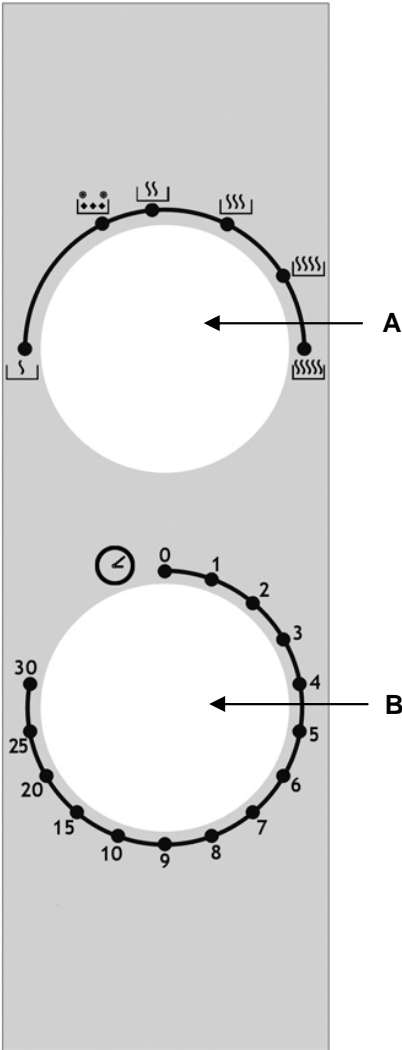
We reserve the right to make technical changes!

4.2 Overview of parts

1. Safety lock
2. Door with glass pane
3. Handle
4. Ventilation ducts
5. Rotating tray drive
6. Rotating ring
7. Rotating tray
8. Control panel

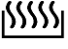
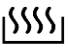

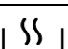

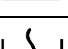


Control panel



A - Power regulator

6 power levels

 High	100 % power
 Medium-high	85 % power
 Medium	66 % power
 Medium-low	48 % power
 Defrost	40 % power
 Low	17 % power

B - manual timer (0 – 30 min.)

5. Installation and operation

5.1 Safety instructions



WARNING! Electrical hazard!

The device must only be connected to a properly installed single socket with protective contact.

Never yank cord to disconnect from outlet.

Cable must not touch any hot parts.

- See that the cable does not touch any heat sources or sharp edges. Do not let the cable dangle over the counter edge.
- Do not use the device in case it does not function properly, has been damaged or dropped.
- Do not use any accessory or spare parts that have not been recommended by the manufacturer. These can be dangerous for the user or lead to damages of the device or personal injury, and further, the warranty expires.
- Do not lay the cable over carpets or heat insulations. Do not cover the cable. Keep away the cable from operating range and do not dunk it into water.
- Do not move or tilt the device when in operation.



WARNING! Hazard via electrical current!

The device can cause injuries due to improper installation!

Before installation the local power grid specification should be compared with that of the device (see type label).

Connect the device only in case of compliance! Take note of the security advice!

- It is extremely important to not damage the door and that it can be closed properly. Example of damage to the door which may be unsafe include the following:
 1. warping and indentations,
 2. cracked and/or properly secured hinges and screws,
 3. damaged door seals,
 4. cracked glass pane,
 5. damaged locking elements.
- The space between the door and the device must be free of foreign objects.
- Door seals must be tight and clean, as dirt and damage may allow electromagnetic waves to escape from the microwave oven. Take care to prevent buildup of any residues (e.g. cleaning agents, dust, grease, etc.).

- Do not turn the microwave oven on when the door is open, as an excess of damaging electromagnetic waves may be emitted by the device.

Never change the safety locks!



WARNING! Danger of burns!

When in use, certain elements of the device are very hot. To avoid burns, do not touch the device!

- **Never heat any flammable** objects in the device.
- **Do not** prepare any food products which contain alcohol.
- **Do not fry any food products** in the device. **Hot oil can lead to skin burns and/or damage to the device.**
- Do not place any objects inside the device (cookbooks, sponges, etc.). Sudden activation of the device can cause damage to such objects, and even burn them.
- When heating or cooking food products in containers from flammable materials such as plastic or paper, remain near the device as there is a risk of the device overheating.



WARNING! Danger of burns!

If objects in the device catch fire, leave the door closed, turn the device off and remove the plug from its socket OR flip the main circuit breaker switch.

- **Do not** prepare food products and beverages in **closed** or **sealed containers**. Such containers may crack inside the device or injure the user when being opened!
- Food products prepared in the device are heated unevenly. Also, containers are usually hotter than the food products inside. Carefully **check the temperature** of food products, especially those prepared for children. **Risk of burns!**
- **Do not** use the device for preparation of fresh or hard-boiled eggs, either in shell or peeled, as eggs may explode.
- Food products with thick skins, such as potatoes, pumpkins, apples or chestnuts, should be pierced prior to heating.
- Do not place solutions inside containing **water, oil or grease**, as such a mixture may explode.
- Never use the device without the rotating tray nor **without food products inside**. The device may be damaged.
- **Do not** use **metallic** pots, pans or covers. Metal may lead to sparks in the cooking chamber. Use only dishes resistant to high temperatures, designed for use in microwave ovens (see sec. 5.4). **Risk of fire!**
- During the heating of liquids in the microwave oven it is possible that the liquid may reach boiling temperature without externally visible bubbling. For this reason, special

care must be taken when handling the container. Even a light bump, e.g. when removing the liquid from the device, may lead to spillage. **Risk of burns!**

- For that reason avoid using tall, narrow containers with a thin neck.
- Place a spoon (only in exceptional cases use a metallic one) or glass stirrer in the beverage, then place the dish in the center of the rotating tray. Stir the liquid prior to heating and after half the heating time has elapsed. After heating: wait for a moment, carefully stir the liquid, then remove from the cooking chamber.
- As food prepared in the microwave is heated unevenly, the contents of children's bottles **must be mixed thoroughly - optimally by shaking – then**, before giving the bottle to the child, **check the temperature of the food. Risk of burns!**
Prior to heating food remove the bottle cap and nipple!

5.2 Installation and connection

- Unpack the device and remove all packing material.
- Place the device on a flat, stable surface which can support the weight of a microwave oven, as well as heavy dishes and food products.
- Do not place the device near flammable materials avoid high temperatures, moisture and high humidity.
- **Never** place the device on a flammable surface (e.g. tablecloth, rug, etc.).
- To ensure proper functioning, the device must have sufficient ventilation. For this reason, it is necessary to maintain the following **safe distances**:
 - **above the device: 20 cm**
 - **at rear of device: 10 cm**
 - **at sides of device: 5 cm.**
- Never block the ventilation ducts!
- The device must remain a **minimum distance of 2 m** from radios, televisions, and other such electronics in order to avoid interference with the signal reception.
- The wall socket circuitry must be secured to a minimum of 16A. Connect the device directly to a wall-mounted socket; do not use extension cords or power strips.
- Position the device so that the plug is readily accessible and if necessary can be easily removed from its socket.

5.3 Guidelines for cooking with the microwave oven

Instead of traditional heat sources, a microwave oven applies an electron lamp which emits electromagnetic waves. These waves, like radio waves, are invisible but their effects can be observed. Such waves can pass through materials such as glass, porcelain, artificial materials and paper. As these materials do not contain water, grease or oil, they are not heated by the microwaves. Simply put, the microwaves directly reach the food product, causing molecules of water, grease and oil to vibrate; friction results in the creation of heat which is used for defrosting, heating or cooking. During cooking with microwaves, heat remains inside the product being prepared, in opposition to the processes of boiling or grilling in which heat enters the food from the outside. If the device is not damaged, energy created by the microwaves remains inside the device and does not pose a threat to the user.

- Carefully place food products to be cooked inside the microwave oven, with larger pieces at the outer edges.
- Remember the cooking time. It is best to at first set the shortest possible time and then lengthen cooking time as necessary. Excessive cooking time may cause the food product to smoke or catch fire.
- Cover food products during cooking. This will ensure even cooking and prevent splattering.
- Turn food products over while cooking. This will speed up the process of cooking such products as chicken or hamburgers. Large products, such as a roast, should be turned over at least once.
- Such dishes as dumplings should, after half of the cooking time has elapsed, be turned over, moved from the top to bottom, moved from the outside to the inside, etc.

5.4 Suitable dishes for use in the microwave oven

1. Check that a dish is suitable to be used in a microwave oven.

Test: place the empty dish together with a glass of water (never activate the device when empty or with only an empty container inside), then heat at the highest power level for 60 seconds. An appropriate dish will be lukewarm. If the dish is hot, it is not appropriate for use in the microwave oven.

2. Proper materials for dishes for the microwave oven allow microwaves to pass through. Energy goes through the container and heats the food product.
3. Do not use metallic containers or containers containing metallic parts (e.g. gold strips around the edge of a plate). Microwaves do not pass through metal.
4. Do not use products from recycled materials, as they may contain small pieces of metal. If such containers are used, sparks and even fire may result.
5. Dishes of oval and round shapes should be used, as food products cook more quickly in the corners of square-shaped containers.
6. Wide, flat containers are best suited to use in the microwave oven as compared to narrow and tall ones. Food products cook evenly in flat dishes.

7. To avoid food from baking onto the edge of dishes, you may cover the edges with thin strips of aluminum foil. Do not use too much aluminum foil, and leave a minimum distance of 2.5 to 3.0 cm between the foil and walls of the microwave oven's cooking chamber.

Dishes/containers for cooking	Suitable for microwave oven
Tempered baking glass, ceramics, porcelain	yes
Glass, ceramic, porcelain not resistant to high temperatures	no
Tempered ceramic glass	yes
Plastic dishes suitable for use in microwave ovens	yes
Metal dishes, dishes with metallic elements (e.g. gold lining)	no
Aluminum foil & foil containers	no

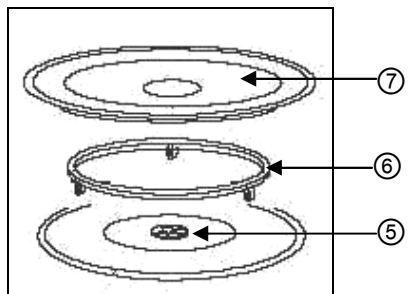
5.5 Operating

Washing prior to first use

- Prior to first use it is necessary to wash the device, so that remnants of packing materials do not impact the taste of food products.
- Empty the cooking chamber.
- Wash the interior and exterior of the device with a soft, moist cloth and dry thoroughly.
- Leave the door open so that the cooking chamber can dry out thoroughly.
- Place the rotating ring and tray in a dishwasher or clean with water and a washing-up liquid.

Assembling the rotating tray

- Place the rotating tray elements ⑥ into the depression at the bottom of the cooking chamber.
- Place the rotating tray with the grooved side ⑦ at the bottom, on the bottom of the cooking chamber, and turn until the plate locks into the tray drive ⑤.



Heating and cooking

1. Prior to turning the microwave oven on, check that the rotating tray ⑦ and rotating ring ⑥ are properly installed. The cooking chamber must be clean; the rotating ring ⑥ must be located in the depression; the rotating tray ⑦ must be secured to the tray drive ⑤.
2. Place the dish with food product on the rotating tray. Nothing should extend beyond the edge of the rotating tray. **Do not** heat / cook food products placed directly on the rotating tray. In the event of heating / cooking larger quantities of food cut into pieces, ensure they are evenly distributed throughout the dish used for cooking and that they do not touch one another.



CAUTION!

Never activate the device without the rotating tray and a container for food products, nor without food products!

3. Close the door and check that the seals are clean and door is closed properly.
4. Set the desired power level and cooking time (1-30).



NOTE!

The device comes on when the cooking time is set!

Cooking time depends on the following characteristics of the food product:

Initial temperature:	the lower the initial temperature, the longer the cooking time
Thickness:	the thicker the food product, the longer the cooking time
Moisture:	the drier the food product, the longer the cooking time
Form:	the more compact the food product, the longer the cooking time
Weight:	the heavier the food product, the longer the cooking time

5. The cooking chamber is lit, and the rotating tray rotates. Ensure the rotating tray has a free range of movement.
6. To suspend the device's operation, open the door.

7. If the food product is removed from the oven before the cooking time has expired or if the device is turned off, always set the manual timer to "0".
8. After the set time has expired an alarm will sound.
9. Open the door and remove the food product.



WARNING! Danger of burns!


Dishes used for cooking may be very hot, as heat is emitted from the food product. Use protective gloves or a towel when removing dishes.



CAUTION!

If the device is set to a high power level, keep it under constant observation! In the event of strange noises, food products swelling, or liquids churning, reduce the power level!

Defrosting

- The function labeled  (DEFROST) allows the easy defrosting of frozen food products. Energy created by the microwaves heats the external layer of the product, and the heat slowly seeps into the interior of the product. This ensures even defrosting of the food product.
- Prior to defrosting, remove the packaging from the product and place the product on a plate.
- **While defrosting** proceed in accordance with **the following instruction:**

➤ **Covering**

Food products should be covered, in order to:

- quicken their heating,
- avoid drying out,
- avoid splattering of grease in the cooking chamber,

Exceptions: bread, baked goods, breaded food products and products which are supposed to be crunchy should not be covered.

➤ **Turning over / mixing**

Practically all food products should be turned over and/or mixed at least once during defrosting. Sticky pieces of food should be separated as quickly as is possible.

➤ **Smaller portions**

Smaller portions defrost more evenly and quicker than larger ones. For this reason, divide food products into smaller pieces prior to defrosting. An entire meal can thus be quickly and easily prepared.

➤ **Delicate foods**

Delicate foods such as pate / cakes, cream, cheese or bread should be only partially defrosted, and the defrosting process should be finished at room temperature. In this manner you will avoid a situation where the food is too hot on the outside while still frozen on the inside.

➤ **Leaving dishes out**

The time for leaving dishes out following defrosting is very important, as it guarantees continuation of the defrosting process. After defrosting, the defrosted food product should be cooked as soon as possible. Do not re-freeze defrosted food products.

6. Cleaning and maintenance

6.1 Safety advice

- Before beginning with repair or cleaning works make sure the device has been disconnected from power socket (pull the power plug!!!) and has cooled down.
- Do not use any acid agents and make sure no water ingresses the device.
- To protect yourself from electric shock, **never** immerse the device, its cables and the plug in water or other liquids.



CAUTION!

The device is not suited for direct washing via water jets. Therefore, you must not use any kind of pressure water jet for cleaning the device!

6.2 Cleaning

- Wash the device regularly.
- After each use, wipe the device with a moist cloth. Remove any remnants of food and beverages from the interior of the device with a moist cloth. A delicate cleaning agent may be used in case of more stubborn dirt.
- Avoid using sprays and other aggressive cleaning agents, as such chemicals may leave stains on the device and even damage its surface.
- Wash the exterior surface of the device with a moist cloth. To protect the parts located inside the device from damage, do not allow water to seep through the ventilation ducts into the interior of the device.

- To remove dirt, wash the door, door seals and attached elements with a moist cloth. Do not use harsh cleaning agents.
- Do not get the control panel overly wet. Wash it with a moist, soft cloth. Do not close the door while washing the device, to avoid accidentally turning it on.
- Wash the rotating ring and rotating tray regularly by using a small amount of washing-up liquid or by placing them in a dishwasher.
- If condensation forms on the inside or outside of the door, remove it with a soft cloth. Condensation forms when the device is operated in conditions of high humidity. This is a normal occurrence.
- Unpleasant odours can be removed from the device by placing a glass of water with lemon juice and lemon peel, then heating for approx. 5 minutes. Afterwards, wipe the device thoroughly with a soft, dry cloth.
- When washing use only soft cloths, **never** scouring pads which may damage the surface of the device.
- After washing the device, wipe its surface dry and polish with a soft, dry cloth.
- Make sure the device has been cleaned and dried properly for further usage.

6.3 Safety instructions for maintenance

- Check the mains connection cable for damage from time to time. Never operate the device when the cable is damaged. A damaged cable must immediately be replaced by customer service or a qualified electrician to avoid dangers.
- In case of damage or malfunction, please contact your stockist or our customer service centre. Pay attention to the troubleshooting tips in pt. 7.
- Only a qualified technician and using original spare parts and accessories should carry out repairs and maintenance of the device. **Do not attempt to repair the device yourself.**

7. Possible Malfunctions

If the microwave oven fails to function:

1. Check that it has been properly plugged in. Remove the plug from its socket and wait approx. 10 seconds, then reinsert it into the socket.
2. Check that a circuit breaker or the main circuit has not been disconnected. If they are functioning properly, check the connection using other electronic appliances.
3. Check that the door is closed properly (safety lock). If it is not, to ensure safety microwaves will not be formed inside the cooking chamber.

In the event you are able to exclude the above-mentioned explanations, please contact qualified technical support personnel or a service center to examine and repair the device.

8. Waste disposal

Discarding old devices

At the end of its service life the discarded device has to be disposed in accordance with the national regulations. It is advisable to contact a company which is specialized in waste disposal, or just contact the local disposal service in your community.



WARNING!

To exclude any abuse and the dangers involved make the waste device unfit for use before disposal. For that purpose disconnect device from mains supply and remove mains connection cable from the device.



NOTE!



For the disposal of the device please consider and act according to the national and local rules and regulations.

Bartscher GmbH
Franz-Kleine-Str. 28
D-33154 Salzkotten
Germany

phone: +49 (0) 5258 971-0
fax: +49 (0) 5258 971-120

1. Généralités	38
1.1 Informations concernant la notice d'utilisation	38
1.2 Explication des symboles	38
1.3 Responsabilité et garantie	39
1.4 Protection des droits d'auteur	39
1.5 Déclaration de conformité	39
2. Sécurité	40
2.1 Généralités	40
2.2 Consignes de sécurité relatives à l'usage de l'appareil	40-41
2.3 Utilisation conforme	41
3. Transport, emballage et stockage	42
3.1 Inspection suite au transport	42
3.2 Emballage	42
3.3 Stockage	42
4. Caractéristiques techniques	43
4.1 Indications techniques	43
4.2 Aperçu des composants	43-44
5. Installation et utilisation	45
5.1 Consignes de sécurité	45-47
5.2 Installation et branchement	47
5.3 Règles de cuisson dans un four à micro-ondes	48
5.4 Récipients adaptés à la cuisson au four à micro-ondes	48-49
5.5 Utilisation	49-52
6. Nettoyage et maintenance	52
6.1 Consignes de sécurité	52
6.2 Nettoyage	52-53
6.3 Consignes de sécurité relatives à la maintenance	53
7. Anomalies de fonctionnement	54
8. Elimination des éléments usés	54

1. Généralités

1.1 Informations concernant la notice d'utilisation

La présente notice d'utilisation décrit l'installation, la manipulation et la maintenance de l'appareil, elle sert de source d'informations et d'ouvrage de référence.

La connaissance et l'observation de toutes les consignes de sécurité et des instructions mentionnées dans le mode d'emploi sont la condition sine qua non d'une utilisation sûre et correcte de l'appareil.

En outre, il convient de respecter les consignes locales de prévention des accidents et les dispositions générales de sécurité valables pour l'utilisation de l'appareil.

La présente notice d'utilisation fait partie intégrante du produit; la conserver à proximité de l'appareil afin que le personnel d'installation, de commande, de maintenance et de nettoyage puisse y accéder en tout temps pour une future consultation.

1.2 Explication des symboles

Les consignes de sécurité et informations techniques importantes concernant l'appareil sont indiquées dans la présente notice d'utilisation par des symboles. Il est impératif de respecter ces consignes afin d'éviter les accidents ou les dommages corporels et matériels.



AVERTISSEMENT !

Ce symbole caractérise les dangers pouvant entraîner des blessures.

Respecter exactement les avertissements indiqués concernant la sécurité du travail et faire preuve de prudence dans ces situations.



AVERTISSEMENT ! Risque lié au courant électrique !

Ce symbole attire l'attention sur les situations dangereuses liées au courant électrique. Risque de blessure ou risque de mort en cas de non-respect des consignes de sécurité.



ATTENTION !

Ce symbole désigne les consignes dont la inobservation peut entraîner

l'endommagement, les dysfonctionnements et/ou une panne complète de l'appareil.



REMARQUE !

Ce symbole met en valeur les conseils et informations devant être respectés afin de d'assurer une utilisation efficace et sans défaut de l'appareil.

1.3 Responsabilité et garantie

Toutes les indications et consignes contenues dans la présente notice d'utilisation ont été réunies en tenant compte des prescriptions en vigueur, du niveau actuel de développement technique ainsi que de nos connaissances et expériences de plusieurs années.

Les traductions de la notice d'utilisation ont été également effectuées consciencieusement. Nous déclinons toutefois toute responsabilité en cas d'erreurs de traduction. La version allemande ci-jointe de la présente notice d'utilisation fait foi.

Le contenu effectif de la livraison peut différer éventuellement des explications décrites ici et des représentations graphiques pour les modèles spéciaux, lorsque vous bénéficiez d'options de commande supplémentaires, ou liées aux dernières modifications techniques. Pour toutes questions, veuillez vous adresser au constructeur.



REMARQUE !

Lire attentivement la présente notice d'utilisation avant le début des opérations d'utilisation sur et avec l'appareil, en particulier avant sa mise en service. Le constructeur n'assume aucune responsabilité en cas de dommages et pannes résultant du non-respect de la notice d'utilisation.

Cette dernière doit être conservée directement avec l'appareil et être accessible à toute personne travaillant sur et avec l'appareil. Nous nous réservons le droit d'apporter des modifications techniques sur le produit pour améliorer ses qualités fonctionnelles et son développement.

1.4 Protection des droits d'auteur

La notice d'utilisation et les textes, les dessins, figures et autres représentations qui y sont contenus sont protégés par la loi sur les droits d'auteur. Les reproductions de tous types et de toutes formes – même partielles – ainsi que l'exploitation et/ou la transmission de son contenu ne sont pas permises sans autorisation écrite du fabricant. Toute violation des ces dispositions ouvre droit à des dommages et intérêts. Les autres droits demeurent réservés.



REMARQUE !

Les indications du contenu, les textes, dessins, figures et autres représentations sont protégés par les droits d'auteur et soumis à d'autres droits de propriété industrielle. Toute exploitation abusive est passible de peine.

1.5 Déclaration de conformité

L'appareil correspond aux normes et directives actuelles de l'Union européenne.

Nous l'attestons dans la déclaration de conformité CE.

Nous vous ferons volontiers parvenir sur demande la déclaration de conformité correspondante.

2. Sécurité

Ce chapitre donne un aperçu de tous les aspects importants de la sécurité.

De plus, des consignes concrètes de sécurité visant à écarter les dangers sont mentionnées dans les chapitres individuels et caractérisées par des symboles. Veiller en outre à respecter les pictogrammes indiqués sur l'appareil, les étiquettes et les inscriptions et à en préserver leur lisibilité.

L'observation de toutes les consignes de sécurité permet une protection optimale contre les risques et garantit un fonctionnement sûr et sans défaut de l'appareil.

2.1 Généralités

L'appareil est conçu d'après les règles techniques valables actuellement. Néanmoins, celui-ci peut comporter des risques en cas d'utilisation non conforme ou inappropriée.

La connaissance du contenu de la présente notice d'utilisation constitue une des conditions qui vous permet de vous protéger contre les risques, d'éviter les erreurs et, par conséquent, d'assurer une utilisation sûre et à l'abri des pannes.

Pour éviter tout risque et garantir une performance optimale de l'appareil, celui-ci ne doit être ni modifié ni transformé sans autorisation exprès du fabricant.

N'utiliser l'appareil que lorsque celui-ci est en parfait état de sécurité et de fonctionnement.

2.2 Consignes de sécurité relatives à l'usage de l'appareil

Les indications afférentes à la sécurité du travail se réfèrent aux ordonnances de l'Union européenne valables au moment de la fabrication de l'appareil.

En cas d'usage commercial de l'appareil, l'exploitant s'engage, pendant la durée totale de son utilisation, à constater la conformité des mesures citées en matière de sécurité du travail avec l'état actuel de l'arsenal de conseils et à respecter les nouvelles prescriptions.

A l'extérieur de l'Union européenne, respecter les lois sur la sécurité du travail et les dispositions régionales en vigueur sur le lieu d'exploitation de l'appareil.

Outre les consignes en matière de sécurité du travail mentionnées dans la présente notice d'utilisation, il convient d'observer et de respecter les consignes de sécurité et de prévention des accidents universelles pour le domaine d'utilisation de l'appareil, ainsi que les dispositions de protection de l'environnement en vigueur.



ATTENTION !

- L'appareil n'est pas destiné à être utilisé par des personnes (y compris les enfants) aux moyens physiques, sensoriels ou intellectuels limités, ou sans expérience suffisante et/ou sans connaissances suffisantes, à moins que ces personnes se trouvent sous la surveillance d'une personne responsable de leur sécurité ou qu'elles obtiennent de cette personne les indications pour utiliser l'appareil.
- Les enfants devraient se trouver sous surveillance afin d'être sûr qu'ils ne s'amuse pas avec l'appareil.
- Conserver soigneusement le présent mode d'emploi. En cas de cession de l'appareil à une tierce personne, il faut lui remettre également la notice d'utilisation.
- Toutes les personnes qui utilisent l'appareil doivent se tenir aux indications mentionnées dans la notice d'utilisation et respecter les consignes de sécurité.
- N'utiliser l'appareil que dans des locaux fermés.

2.3 Utilisation conforme

La sécurité de fonctionnement de l'appareil est garantie uniquement lors de l'utilisation conforme de celui-ci.

Toutes les interventions techniques, également le montage et la mise en état doivent être uniquement effectués par le service après-vente qualifié.

Le four à micro-ondes est destiné uniquement à chauffer, réchauffer ou à décongeler des aliments dans des récipients adéquats.

Le four à micro-ondes ne peut être utilisé pour:

- des buts industriels ou des tests en laboratoire;
- stocker des récipients ou ustensiles de cuisine;
- sécher du papier, des textiles ou d'autres matériaux inflammables;
- chauffer ou réchauffer des liquides ou des matériaux inflammables, toxiques, volatiles ou tout autre matériau semblable.



ATTENTION !

Toute autre utilisation que celle indiquée et/ou toute utilisation différente de l'appareil est interdite et est considérée comme non conforme.

Les prétentions de tous types contre le fabricant et/ou ses fondés de pouvoir par suite de dommages résultant d'une utilisation non conforme de l'appareil sont exclues.

L'exploitant est seul responsable en cas de dommages liés à une utilisation non conforme.

3. Transport, emballage et stockage

3.1 Inspection suite au transport

Vérifier l'intégralité et l'absence de dommages dus au transport dès réception du produit.

En cas de dommages identifiables extérieurement dus au transport, refuser ou accepter le produit livré uniquement sous réserve. Noter l'étendue du dommage sur les documents de transport/le bon de livraison du transporteur. Engager une réclamation.

Dès détection des défauts cachés, formuler immédiatement une réclamation, les prétentions à dommages et intérêts étant valables uniquement dans les délais prescrits.

3.2 Emballage

Ne jeter le carton extérieur de l'appareil. Vous en avez besoin éventuellement pour garder l'appareil, lors d'un déménagement ou lorsque vous devez envoyer l'appareil à notre service après-vente en cas d'éventuels dommages. Retirer complètement les emballages extérieur et intérieur avant la mise en service de l'appareil.



REMARQUE !

Si vous désirez éliminer l'emballage, respectez les consignes en vigueur dans votre pays. Réintroduisez les matériaux d'emballage récupérables dans le circuit de recyclage.

Contrôlez si l'appareil et les accessoires sont complets. S'il devait manquer des éléments, veuillez contacter notre service après-vente.

3.3 Stockage

Garder les emballages fermés jusqu'à l'installation de l'appareil et en respectant les indications d'installation et de stockage apposées à l'extérieur.

Stocker les emballages uniquement dans les conditions suivantes :

- Ne pas garder les emballages à l'extérieur.
- Les tenir à l'abri de l'humidité et de la poussière.
- Ne pas les exposer aux fluides agressifs.
- Les protéger des rayons du soleil.
- Eviter les secousses mécaniques.
- En cas de stockage prolongé (> 3 mois), contrôler régulièrement l'état général de tous les éléments et de l'emballage. Si nécessaire, les rafraîchir et les renouveler.

4. Caractéristiques techniques

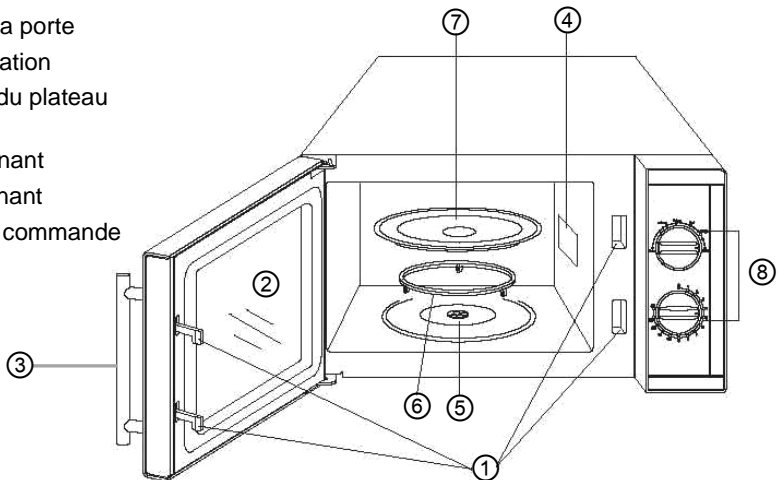
4.1 Indications techniques

Nom	Four à micro-ondes
No de l'article:	610.836
Finition du boîtier et de la chambre de cuisson:	acier inoxydable
Puissance de cuisson:	900 W
Niveaux de puissance:	6
Minuterie mécanique:	jusqu'à 30 minutes
Dimensions:	int.: larg. 315 x prof. 290 x haut. 200 mm ext.: larg. 483 x prof. 425 x haut. 281mm Plateau tournant: Ø 270 mm
Capacité:	23 litres
Poids:	13,3 kg

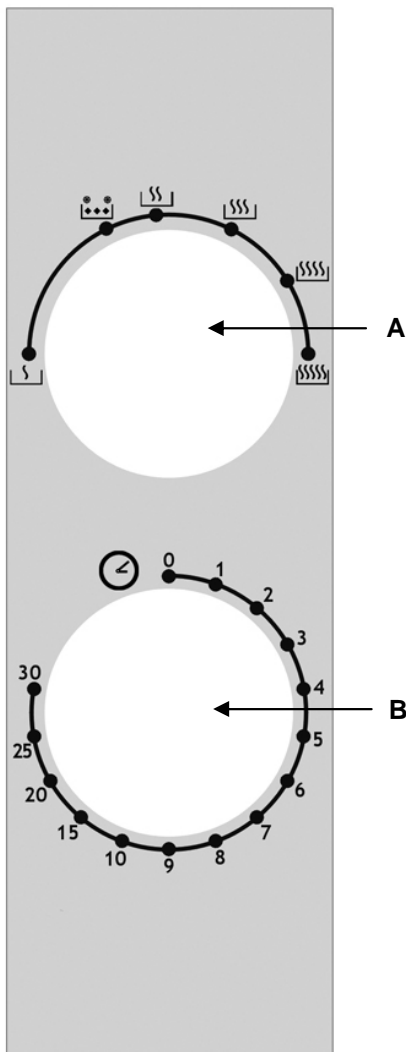
Sous réserve de modifications !

4.2 Aperçu des composants

1. Verrouillage de sécurité
2. Porte vitrée
3. Poignée de la porte
4. Fentes d'aération
5. Mécanisme du plateau tournant
6. Anneau tournant
7. Plateau tournant
8. Panneau de commande



Panneau de commande



A - Régulateur du niveau de puissance

6 niveaux de puissance

	Haut	100 % puissance
	Moyen-haut	85 % puissance
	Moyen	66 % puissance
	Moyen-bas	48 % puissance
	Décongération	40 % puissance
	Bas	17 % puissance

B - Minuterie mécanique (0 – 30 min.)

5. Installation et utilisation

5.1 Consignes de sécurité



AVERTISSEMENT ! Risque lié au courant électrique !

L'appareil ne peut être branché qu'à une prise monophasée conforme avec système de protection.

Ne jamais retirer la fiche de la prise en tirant sur le câble.

Le câble d'alimentation ne doit pas entrer en contact avec des pièces chaudes.

- Veiller à ce que le cordon n'entre pas en contact avec des sources de chaleur ou des arêtes vives. Ne pas laisser le cordon pendre du bord d'une table ou d'un comptoir.
- Ne pas utiliser l'appareil lorsque celui-ci ne fonctionne pas correctement, est endommagé ou tombé par terre.
- N'utiliser aucun accessoire ou aucune pièce détachée non recommandés par le fabricant. Ceux-ci pourraient présenter un danger pour l'utilisateur ou endommager l'appareil et entraîner des dommages corporels, en plus la garantie expire.
- Ne pas poser le cordon sur la moquette ou autres isolations thermiques. Ne pas couvrir le cordon. Tenir le cordon éloigné des zones de travail.
- Ne pas bouger ou pencher l'appareil pendant le fonctionnement.



AVERTISSEMENT ! Risque lié au courant électrique !

L'appareil peut causer des blessures en cas d'installation non conforme.

Avant de procéder à son installation, comparer les données du réseau électrique local aux indications techniques de l'appareil (voir plaque signalétique).

Brancher l'appareil uniquement lorsqu'il y a conformité!

Respecter les consignes de sécurité !

- Il est très important que la porte ne soit pas endommagée et qu'elle puisse être fermée correctement. Les endommagements de la porte peuvent être par exemple:
 1. déformation de la porte, pliée,
 2. charnières cassées ou mal fixées sur leur axe,
 3. joint de porte endommagé,
 4. vitre cassée,
 5. éléments de verrouillage endommagés.
- Veiller à ce qu'aucun corps étranger ne se trouve entre la porte et l'appareil.
- Les joints de la porte doivent être propres et étanches car toute salissure ou endommagement peut causer un passage d'ondes électromagnétiques par la porte du four. Eviter la formation de dépôts à ces endroits (de produits de nettoyage, poussières, graisse, etc.).

- Ne pas allumer le four à micro-ondes lorsque la porte est ouverte car cela peut causer une radiation excessive et nuisible d'ondes électromagnétiques.

Ne jamais modifier les verrous de sécurité!



AVERTISSEMENT! Risques de brûlures!

Lors du fonctionnement de l'appareil, certains de ses éléments s'échauffent fortement. Afin d'éviter toutes brûlures, ne pas toucher l'appareil!

- **Ne pas réchauffer d'objets inflammables dans l'appareil.**
- **Ne pas faire chauffer de plats contenant de l'alcool.**
- **Ne pas faire frire d'aliments dans l'appareil. L'huile bouillante provoque des brûlures ou endommage l'appareil.**
- Ne pas placer d'objets dans la chambre de cuisson (livres de cuisine, torchons, etc.). Une mise en marche soudaine de l'appareil peut endommager ces objets ou même les enflammer.
- Durant le réchauffement ou la cuisson d'aliments dans des récipients en matériaux inflammables comme p.ex. du papier ou du plastique, rester près de l'appareil car il existe un risque de surchauffe.



AVERTISSEMENT! Risques de brûlures!

Si les objets se trouvant dans le four s'enflamment, laisser la porte fermée, débrancher l'appareil et retirer la fiche de la prise de courant et si possible le fusible général.

- **Ne pas cuire ou faire chauffer d'aliments ou de boissons dans des récipients fermés ou scellés.** Ces récipients peuvent éclater dans l'appareil ou blesser l'utilisateur lors de leur ouverture!
- Les aliments ne sont pas réchauffés dans le four à micro-ondes de manière uniforme. De plus, les récipients sont souvent plus chauds que les aliments. **Vérifier prudemment la température des aliments**, surtout s'ils sont préparés pour des enfants. **Risques de brûlures!**
- **Ne pas cuire** d'oeufs frais ou cuits durs dans le four à micro-ondes, dans leur coquille ou même épluchés car ils peuvent éclater.
- Les aliments ayant une couche extérieure épaisse comme les pommes de terre, la citrouille, les pommes ou les noix doivent être piqués avant la cuisson.
- Ne pas placer de mélanges **d'eau et d'huile ou de graisse** dans le four à micro-ondes car ils peuvent exploser.
- Ne jamais utiliser l'appareil sans le plateau tournant ou **sans aliments**. Cela peut endommager l'appareil.

- **Ne pas utiliser** de casseroles, de poêles ou de couvercles **en métal**. Cela peut provoquer des étincelles dans la chambre de cuisson. N'utiliser que des récipients résistants aux fortes températures, adaptés aux fours à micro-ondes (voir chapitre 5.4). **Risques d'incendie!**
- Lors du réchauffement de boissons dans le four à micro-ondes, le phénomène "d'ébullition retardée" peut se produire. Le liquide atteint sa température d'ébullition, sans signes extérieurs. Manipuler prudemment le récipient. Un léger tremblement peut provoquer un écoulement du liquide. **Risques de brûlures!**
- Ne pas utiliser de ce fait de récipients hauts et étroits ou avec un goulot étroit.
- Placer une cuillère dans le récipient comprenant le liquide (exceptionnellement en métal) ou un mélangeur en verre et placer ensuite le récipient au milieu du plateau tournant. Mélanger le liquide avant de le réchauffer et à la moitié du temps de cuisson. Après écoulement du temps, attendre un instant, mélanger prudemment le liquide et le retirer prudemment de la chambre de cuisson.
- Comme les aliments ne sont pas réchauffés uniformément dans le four à micro-ondes, **bien mélanger les biberons, les secouer et ensuite vérifier la température avant de nourrir l'enfant. Risques de brûlures!**
Avant de réchauffer un biberon, retirer la tétine et le bouchon!

5.2 Installation et branchement

- Déballez l'appareil et retirez tout le film de protection.
- Placer l'appareil sur une surface plane et stable qui supporte le poids du four à micro-ondes et éventuellement des plats lourds.
- Ne pas placer l'appareil près de matériaux inflammables, éviter les fortes températures, l'humidité et un taux d'humidité élevé de l'air.
- **Ne jamais** placer l'appareil sur une surface inflammable (comme une nappe, un tapis, etc.).
- Afin d'assurer un fonctionnement adéquat de l'appareil, assurer également une ventilation suffisante. De ce fait, lors de la mise en place de l'appareil, **respecter les distances de sécurité suivantes:**
 - **20 cm en haut**
 - **10 cm à l'arrière**
 - **et 5 cm de chaque côté de l'appareil.**
- Ne jamais couvrir les fentes de ventilation!
- **La distance séparant** l'appareil des autres appareils comme une radio, un téléviseur, etc. doit être de **2 m minimum**, afin d'éviter les perturbations d'ondes radio.
- Le circuit électrique des prises de courant doit être couvert par un fusible de min. 16A. Brancher l'appareil uniquement à une prise murale. Ne jamais utiliser de multiprises ou de rallonges.
- Placer l'appareil de manière à ce que la prise soit facilement accessible afin de pouvoir débrancher l'appareil rapidement en cas de besoin.

5.3 Règles de cuisson dans un four à micro-ondes

Au lieu d'utiliser une source de chaleur conventionnelle, le four à micro-ondes est composé d'une lampe à électrons émettant des ondes électromagnétiques. Ces ondes, tout comme des ondes radio sont invisibles et seules peuvent être observées les conséquences de leur action. Ces ondes peuvent transpercer des matériaux comme la porcelaine, le verre, les matières plastiques et le papier. Comme ces matériaux ne contiennent ni d'eau ni de matières grasses, ils ne sont pas réchauffés par le four. Autrement dit, les micro-ondes pénètrent les aliments et excitent les molécules d'eau ou de graisse et par conséquent provoquent leur échauffement, qui est utilisé pour décongeler, réchauffer ou cuire les aliments. Durant ce processus de cuisson par micro-ondes, la chaleur est créée à l'intérieur du produit, contrairement à ce qui se passe lors de la cuisson traditionnelle, où la cuisson commence par l'extérieur. Si l'appareil n'est pas endommagé, l'énergie émise par les micro-ondes reste à l'intérieur de l'appareil et n'est pas nuisible pour l'utilisateur.

- Placer les aliments prudemment dans le four à micro-ondes, en plaçant les plus gros morceaux à l'extérieur du plat.
- Veiller à régler le temps de cuisson. Régler au temps de cuisson le plus court donné et le prolonger si nécessaire. Un aliment trop longtemps cuit peut s'enflammer ou commencer à émettre de la fumée.
- Lors de la cuisson, couvrir les aliments. De ce fait, ils cuisent de manière uniforme et n'éclaboussent pas.
- Lors de la cuisson, retourner les aliments une fois. De cette manière, le processus de cuisson d'un poulet ou d'un hamburger p.ex. est accéléré. Retourner les gros morceaux de rôti p.ex au moins une fois durant la cuisson.
- A la fin du temps de cuisson, retourner au moins une fois de chaque côté des aliments comme des boulettes de viande.

5.4 Récipients adaptés à la cuisson au four à micro-ondes

1. Vérifier si le récipient peut être utilisé au four à micro-ondes.

Test: placer un récipient vide avec un verre d'eau (sans brancher l'appareil avant d'y avoir placé le récipient) dans la chambre de cuisson et le réchauffer au plus haut niveau de puissance durant 60 secondes. Si le récipient est adapté, il sera tiède. Si le récipient est bouillant, il ne peut être utilisé au micro-ondes.

2. Un matériau adéquat pour la cuisson au micro-ondes laisse passer les ondes électromagnétiques. L'énergie le transperce et réchauffe les aliments.
3. Ne pas utiliser de récipients en métal ou possédant des éléments métalliques (comme des dorures sur le bord des assiettes). Les micro-ondes ne les transpercent pas.
4. Ne pas utiliser de récipients en carton recyclé car ils peuvent contenir des petites particules de métal. En cas d'utilisation de tels produits, des étincelles peuvent être créées à l'intérieur du four à micro-ondes et provoquer un incendie.
5. Il est conseillé de n'utiliser que des récipients ovales ou ronds, pas rectangulaires, car dans les coins d'un tel récipient les aliments cuisent plus rapidement.

6. Les récipients plats et larges sont plus adaptés à la cuisson au four à micro-ondes que les récipients étroits et hauts. Dans ces premiers, les aliments cuisent plus rapidement et uniformément.
7. Afin d'éviter l'ébullition des aliments aux bords du récipient, il est possible d'y placer une fine couche de feuille en aluminium. Ne pas utiliser de trop grandes quantité de film en aluminium et garder un espace d'env. 2,5 à 3,0 cm entre la feuille et les parois de la chambre de cuisson du four à micro-ondes.

Récipients de cuisson	Utilisation au four à micro-ondes
Verre thermorésistant, céramique, porcelaine	oui
Verre, céramique, porcelaine ne résistant pas aux fortes températures	non
Vitrocéramique thermorésistante	oui
Récipients en plastique agréés pour une utilisation au four à micro-ondes	oui
Récipients en métal ou possédant des éléments métalliques (p.ex. bords dorés)	non
Feuille aluminium & récipients en film plastique agréée	non

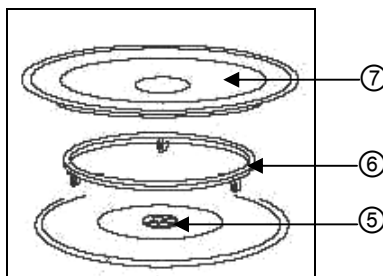
5.5 Utilisation

Nettoyage avant la première utilisation

- Avant la première utilisation de l'appareil, le nettoyer afin d'éliminer les restes de film d'emballage et d'éviter l'endommagement des premiers aliments cuits.
- Vider la chambre de cuisson.
- Nettoyer l'intérieur et l'extérieur de l'appareil à l'aide d'une lavette souple et humide et bien le sécher.
- Laisser la porte entrouverte afin de bien sécher la chambre de cuisson.
- Placer le plateau et l'anneau tournants au lave-vaisselle ou les laver à l'eau et au produit vaisselle.

Montage du plateau tournant

- Placer l'anneau tournant ⑥ dans le renforcement prévu à cet effet au fond de la chambre de cuisson
- Placer le plateau tournant ⑦ avec les cannelures vers le bas et le faire pivoter jusqu'à son enclenchement avec le mécanisme de rotation ⑤.



Réchauffement et cuisson

1. Avant chaque utilisation du four à micro-ondes, vérifier si le plateau tournant ⑦ et l'anneau tournant ⑥ sont correctement placés. La chambre de cuisson doit être propre ; l'anneau tournant ⑥ doit être placé dans le renforcement ; le plateau tournant ⑦ doit être emboîté dans le mécanisme de rotation ⑤.
2. Placer le récipient avec les aliments sur le plateau tournant. Rien ne peut dépasser du bord du plateau tournant. **Ne pas** réchauffer / cuire d'aliments directement sur le plateau de cuisson. En cas de cuisson ou de réchauffement d'une plus grande quantité d'aliments ou de morceaux, les placer uniformément sur une assiette ou sur un plat afin que les morceaux ne se touchent.



ATTENTION!

Ne jamais utiliser l'appareil sans le plateau tournant, sans récipient ou sans aliments!

3. Fermer la porte en vérifiant si les joints sont propres et si la porte se ferme correctement.
4. Régler le niveau de puissance et le temps de cuisson désirés (1-30).



REMARQUE !

L'appareil ne se met en marche que si le temps de cuisson a été réglé!

Le temps de cuisson dépend des propriétés des aliments suivantes:

Température de départ:	plus elle est basse, plus le temps de cuisson est long
Consistance:	plus elle est épaisse, plus le temps de cuisson est long
Humidité:	plus l'aliment est sec, plus le temps de cuisson est long
Forme:	plus l'aliment est compact, plus le temps de cuisson est long
Poids:	plus l'aliment est lourd, plus le temps de cuisson est long

5. La chambre de cuisson est éclairée et le plateau tournant pivote. Veiller à ce que le plateau puisse tourner librement.
6. Afin de stopper l'appareil durant la cuisson, il suffit d'ouvrir la porte.

7. Si les aliments sont retirés du four avant l'écoulement du temps de cuisson ou si l'appareil ne doit pas être branché, veiller à placer la minuterie mécanique en position "0".
8. A la fin du temps de cuisson, un signal sonore se fait entendre.
9. Ouvrir la porte et retirer les aliments.



AVERTISSEMENT! Risques de brûlures!

Les récipients peuvent s'échauffer fortement en raison de la chaleur émanant des aliments. Retirer les plats à l'aide de gants de protection ou d'un torchon.




ATTENTION!

Si l'appareil est réglé au niveau de puissance maximum, surveiller la cuisson en permanence!

En cas d'observation de bruits suspects, d'aliments qui gonflent ou de liquides qui moussent, diminuer le niveau de puissance!

Techniques de décongélation

- La fonction  (**DECONGELATION**) de l'appareil permet de décongeler facilement des produits alimentaires congelés. L'énergie créée par les micro-ondes réchauffe la couche extérieure du produit et la chaleur pénètre lentement à l'intérieur. Cela provoque une décongélation uniforme des aliments.
- Avant de le décongeler, déballer le produit et le déposer sur une assiette.
- **Durant la décongélation, procéder selon les indications suivantes:**

➤ **Couverture**

Les aliments devraient être couverts pour:

- accélérer leur réchauffement,
- éviter l'assèchement des aliments,
- éviter les éclaboussures de graisse dans la chambre de cuisson,

Exception : le pain, les petits pains, les aliments panés et les plats qui doivent être croustillants ne doivent pas être couverts.

➤ **Retourner / mélanger**

Presque tous les aliments durant leur décongélation doivent être retournés ou mélangés au moins une fois. Il est conseillé de séparer les morceaux collants le plus rapidement possible.

➤ **Portions plus petites**

Des plus petites portions se décongèlent plus rapidement et uniformément. De ce fait, séparer les plats en plus petits morceaux ou portions avant leur décongélation. De cette manière, il est même plus aisé de préparer facilement et rapidement un menu complet.

➤ **Aliments délicats**

Les aliments délicats tels que les pâtes / gâteaux, la crème fraîche, le fromage ou le pain ne devraient être décongelés qu'en partie et la décongélation devrait s'achever à température ambiante. De cette manière, la situation où l'aliment est trop chaud à l'extérieur et congelé à l'intérieur est évitée.

➤ **Temps de repos**

Le temps de repos après décongélation est très important car il garantit une continuation stable du procédé de décongélation. Après leur décongélation, il est important de préparer rapidement les aliments. Ne jamais les recongeler.

6. Nettoyage et maintenance

6.1 Consignes de sécurité

- Avant de nettoyer et de réparer de l'appareil, débrancher celui-ci en retirant la fiche de la prise de courant et laisser refroidir l'appareil.
- Ne pas utiliser de détergents caustiques et veiller à ce que l'eau ne pénètre pas à l'intérieur de l'appareil.
- Ne **jamais** plonger l'appareil, le cordon et la fiche dans l'eau ou autres liquides.



ATTENTION !

L'appareil n'est pas conçu pour le nettoyage par jet d'eau direct. Par conséquent, vous ne devez jamais le laver avec un jet d'eau sous pression !

6.2 Nettoyage

- Nettoyer l'appareil régulièrement.
- Après chaque utilisation, essuyer l'appareil avec une lavette humide. Bien nettoyer et sécher les restes d'aliments ou de boissons des parois intérieures de la chambre de cuisson à l'aide d'une lavette humide également. En cas de salissures plus importantes, il est possible d'utiliser un produit de nettoyage délicat.
- Éviter les sprays et tous les autres produits de nettoyage agressifs car les restes de produit peuvent laisser des traces sur les surfaces de l'appareil ou les endommager.
- Nettoyer les surfaces extérieures à l'aide d'une lavette humide. Afin d'éviter d'endommager les éléments internes de l'appareil, éviter que de l'eau ne pénètre par les fentes de ventilation.

- Afin d'éliminer toutes les salissures, nettoyer la porte, les joints et les autres éléments à l'aide d'une lavette humide. Ne pas utiliser de produits de nettoyage corrosifs.
- Ne pas mouiller le panneau de contrôle. Le nettoyer à l'aide d'une lavette souple et humide. Ne pas fermer la porte durant le nettoyage de l'appareil afin d'éviter sa mise en marche accidentelle.
- Nettoyer régulièrement l'anneau et le plateau tournants à l'aide d'une petite quantité de produit vaisselle ou en les plaçant au lave-vaisselle.
- Si de la condensation apparaît à l'intérieur ou à l'extérieur de la porte, l'essuyer avec une lavette souple.
La condensation se forme si l'appareil fonctionne dans un milieu dont le taux d'humidité est élevé. La formation de condensation est un phénomène normal.
- Il est possible d'éliminer les mauvaises odeurs provenant de l'intérieur de l'appareil en plaçant dans le four à micro-ondes une tasse d'eau avec du jus et de la peau d'un citron. Réchauffer environ 5 minutes et bien essuyer ensuite l'appareil à l'aide d'une lavette souple et sèche.
- N'utiliser que des lavettes souples pour le nettoyage de l'appareil. **Ne jamais** utiliser d'éponges à gratter qui pourraient en rayer les surfaces.
- Après le nettoyage de l'appareil, en essuyer les surfaces et les polir à l'aide d'un chiffon souple et sec.
- Assurez-vous que l'appareil a été nettoyé conformément aux consignes avant de le ranger dans un endroit sec.

6.3 Consignes de sécurité relatives à la maintenance

- Vérifier de temps en temps l'absence d'endommagements au niveau du cordon secteur. Ne jamais utiliser l'appareil lorsque le cordon est endommagé. Si le câble est endommagé, il doit être changé par le service après-vente ou par un électricien qualifié, afin d'éviter les risques.
- En cas de dommages ou de pannes, adressez-vous à votre commerce spécialisé ou à notre service après-vente. Se reporter aux indications concernant la recherche des anomalies au point 7.
- Toute intervention de maintenance ou de réparation ne doit être effectuée que par un spécialiste ou un atelier spécialisé qui utilise les pièces de rechange et les accessoires d'origine. **Ne tentez jamais de réparer vous-même l'appareil !**

7. Anomalies de fonctionnement

Si le four à micro-ondes ne fonctionne pas:

1. Vérifier si l'appareil a été correctement raccordé au réseau électrique. Retirer la fiche de la prise et attendre env. 10 secondes avant de la replacer correctement.
2. Vérifier si les fusibles ne se sont pas déclenchés ou si l'interrupteur principal n'est pas éteint. Si ces éléments fonctionnent correctement, vérifier les raccords à d'autres appareils.
3. Vérifier si la porte est correctement fermée (verrou de sécurité). Dans le cas contraire, pour des raisons de sécurité, les micro-ondes ne sont pas produites dans la chambre de cuisson.

Au cas où toutes ces erreurs pouvaient être éliminées et que l'appareil ne fonctionnerait toujours pas, contacter immédiatement un technicien qualifié ou un revendeur afin de vérifier ou de réparer l'appareil.

8. Elimination des éléments usés

Appareils usagés

Procéder à l'élimination de l'appareil usagé à la fin de sa durée de vie conformément aux prescriptions nationales. Il est recommandé de contacter une entreprise spécialisée dans la gestion des éléments usés ou de contacter le département d'élimination de votre commune.



AVERTISSEMENT !

Afin d'exclure l'abus et les risques encourus, rendre l'appareil usagé inutilisable avant son élimination. Débrancher pour cela l'appareil de l'alimentation secteur et retirer le câble d'alimentation de l'appareil.



REMARQUE !



Pour l'élimination de l'appareil veuillez respecter les prescriptions en vigueur dans votre pays et votre commune.

Bartscher GmbH
Franz-Kleine-Str. 28
D-33154 Salzkotten
Germany

Tél.: +49 (0) 5258 971-0
Fax: +49 (0) 5258 971-120

1. Algemeen	110
1.1 Informatie over de gebruiksaanwijzing	110
1.2 Symboolverklaring	110
1.3 Aansprakelijkheid en vrijwaring	111
1.4 Auteursrecht	111
1.5 Verklaring van conformiteit	111
2. Veiligheid	112
2.1 Algemene informatie	112
2.2 Aanwijzingen voor veiligheid bij het gebruik van het apparaat	112-113
2.3 Reglementair gebruik	113
3. Transport, verpakking en bewaring	114
3.1 Controle bij aflevering	114
3.2 Verpakking	114
3.3 Bewaring	114
4. Specificaties	115
4.1 Technische gegevens	115
4.2 Overzicht van onderdelen	115-116
5. Installatie en bediening	117
5.1 Veiligheidsvoorschriften	117-119
5.2 Installatie en aansluiting	119
5.3 Principes van het koken met een magnetron	120
5.4 Geschikt vaatwerk voor de magnetron	120-121
5.5 Bediening	121-124
6. Reiniging en onderhoud	124
6.1 Veiligheidsvoorschriften	124
6.2 Reiniging	124-125
6.3 Veiligheidsvoorschriften voor onderhoud	125
7. Mogelijke storingen	126
8. Verwijderen	126

Bartscher GmbH
Franz-Kleine-Str. 28
D-33154 Salzkotten
Germany

Tel.: +49 (0) 5258 971-0
Fax: +49 (0) 5258 971-120

1. Algemeen

1.1 Informatie over de gebruiksaanwijzing

Deze gebruiksaanwijzing bevat de beschrijving van de installatie, de bediening en het onderhoud van het apparaat en dient als belangrijke informatiebron en naslagwerk.

De kennis en het inachtnemen van alle hier beschreven veiligheidsvoorschriften en instructies is een voorwaarde voor veilig en juist gebruik van het apparaat.

Daarom moeten de voor het toepassingsgebied van het apparaat geldende lokale voorschriften inzake ongevallenpreventie en algemene veiligheidsvoorschriften worden opgevolgd.

De gebruiksaanwijzing is een integraal onderdeel van het product en moet altijd binnen handbereik bewaard worden, zodat deze installatie-, bedienings-, onderhouds- en reinigingspersoneel er gebruik van kan maken.

1.2 Symboolverklaring

Belangrijke veiligheids- en technische instructies zijn in deze gebruiksaanwijzing aangeduid door symbolen. Deze instructies moeten bij het gebruik van dit apparaat absoluut in acht worden genomen om ongelukken, gevaar voor personen of materiële schade te vermijden.



WAARSCHUWING!

Dit symbool waarschuwt voor gevaren, die tot lichamelijk letsel kunnen leiden. Volg u de aangegeven veiligheidsinstructies op en wees in deze gevallen heel voorzichtig.



WAARSCHUWING! Gevaar voor elektrische schokken!

Bij dit symbool moet men op gevaarlijke situaties letten, die elektrische schokken kunnen veroorzaken. Als de veiligheidsvoorschriften niet worden opgevolgd, bestaat het gevaar van lichamelijke letsel en levensgevaar.



OPLETTEN!

Met dit symbool worden aanwijzingen gegeven, die als zij niet in acht worden genomen, tot beschadiging, slecht functioneren en/of storing van het apparaat kunnen leiden.



AANWIJZING!

Dit symbool wijst op tips en informatie die wezenlijk zijn voor efficiënt en storingsvrij gebruik van het apparaat.

1.3 Aansprakelijkheid en vrijwaring

Alle gegevens en tips die zijn opgenomen in deze gebruiksaanwijzing zijn samengesteld rekening houdend met de geldende voorschriften, de actuele technische stand van zaken en onze langdurige inzichten en ervaring.

Ook de tekst van deze gebruiksaanwijzing is zo goed mogelijk vertaald. Wij zijn echter niet aansprakelijk voor eventuele fouten in de vertaling. Doorslaggevend is de bijgevoegde Duitse versie van deze gebruiksaanwijzing.

Het geleverde apparaat kan bij speciale bestellingen, aanvullende bestelopties of vanwege de nieuwste technische ontwikkelingen afwijken van de hier beschreven regels en grafische afbeeldingen. Hebt u vragen, neem dan contact op met de fabrikant.



AANWIJZING!

Lees deze gebruiksaanwijzing zorgvuldig door voordat u begint met de werkzaamheden, met name voordat u het apparaat in gebruik neemt! De fabrikant is niet aansprakelijk voor schade en storingen die zijn veroorzaakt door het niet in acht nemen van de informatie uit deze gebruiksaanwijzing.

Bewaar de gebruiksaanwijzing in de buurt van het product en zorg dat hij toegankelijk is voor alle personen, die met het apparaat werken. Wij behouden ons het recht voor om technische veranderingen in het product aan te brengen die leiden tot verbetering van de gebruikseigenschappen en de verdere ontwikkeling van het apparaat.

1.4 Auteursrecht

De gebruiksaanwijzing en de erin opgenomen teksten, tekeningen, foto's en andere afbeeldingen zijn auteursrechtelijk beschermd. Niets (ook gedeeltelijk) uit deze uitgave mag in ongeacht welke vorm worden vervoelvoudigd, verwerkt en/of gepubliceerd zonder voorafgaande schriftelijke toestemming van de fabrikant. Overtreding van het bovenstaande verplicht tot schadevergoeding. Wij behouden ons het recht voor tot verdere vorderingen.



AANWIJZING!

De inhoudelijke gegevens, teksten, tekeningen, foto's en andere afbeeldingen vallen onder het auteursrechten het recht op de bescherming van de industriële eigendom. Ieder misbruik is strafbaar.

1.5 Verklaring van Conformiteit

Het apparaat beantwoordt aan de actuele EU-normen en richtlijnen.

Dit bevestigen we in de EG-Verklaring van Conformiteit.

Indien gewenst, sturen we u graag de betreffende Verklaring van Conformiteit toe.

2. Veiligheid

In dit gedeelte wordt een overzicht gegeven van alle belangrijke veiligheidsaspecten. Bovendien zijn er in de onderstaande hoofdstukken concrete veiligheidsvoorschriften opgenomen (aangeduid met symbolen) om risico's te voorkomen. Daarom moeten de op het apparaat aangebrachte pictogrammen, tekens en opschriften in acht genomen worden en steeds goed leesbaar gehouden.

Het in acht nemen van alle veiligheidsvoorschriften garandeert een optimale bescherming tegen gevaren en een veilig en storingsvrij gebruik van het apparaat.

2.1 Algemeen

Het apparaat is gemaakt volgens de laatste stand der techniek. Het kan echter een bron van gevaar vormen als het apparaat niet in overeenstemming met zijn bestemming gebruikt wordt.

Kennis van de inhoud van deze gebruiksaanwijzing is een van de voorwaarden, om gevaren en fouten te vermijden waardoor het apparaat veilig en storingsvrij gebruikt kan worden.

Om gevaren te vermijden en om de optimale werking te garanderen mag het apparaat zonder uitdrukkelijke toestemming van de fabrikant niet veranderd of omgebouwd worden.

Het apparaat mag alleen gebruikt worden als het zich in goede technische en veilige staat bevindt.

2.2 Aanwijzingen voor de veiligheid bij het gebruik van het apparaat

De veiligheidsinstructies hebben betrekking op de EU-verordeningen, die op het tijdstip van productie van het apparaat van kracht zijn.

Als het apparaat voor commerciële doeleinden wordt gebruikt, is de gebruiker ertoe verplicht, om gedurende de hele exploitatieperiode van het apparaat te controleren of de genoemde veiligheidsvoorschriften overeenstemmen met de actuele regels en om nieuwe voorschriften na te leven.

Buiten de Europese Unie moeten de geldende veiligheidsvoorschriften en regels in acht worden genomen van de plaats waar het apparaat gebruikt wordt.

Behalve de arbeidsveiligheidsvoorschriften uit deze gebruiksaanwijzing moeten de voor het toepassingsgebied van het apparaat algemeen geldende veiligheidsvoorschriften, voorschriften inzake ongevallenpreventie en de geldende richtlijnen inzake milieubescherming in acht worden genomen en opgevolgd.



OPLETTEN!

- Het toestel is niet bestemd voor gebruik door personen (inclusief kinderen) met een fysieke, sensorische of geestelijke handicap en/of met onvoldoende ervaring en/of onvoldoende kennis, tenzij deze personen onder toezicht staan van een voor hun veiligheid verantwoordelijke persoon of van die persoon voldoende uitleg hebben gekregen betreffende het gebruik maken van het apparaat.
- Kinderen dienen onder toezicht te zijn om te voorkomen dat ze met het apparaat gaan spelen.
- Deze gebruiksaanwijzing zorgvuldig bewaren. Als het apparaat aan een derde persoon ter beschikking wordt gesteld, moet de handleiding ook overgedragen worden.
- Alle personen die het apparaat gebruiken, moeten zich aan de regels uit deze gebruiksaanwijzing houden en de veiligheidsvoorschriften in acht nemen.
- Het apparaat alleen in gesloten ruimtes gebruiken.

2.3 Reglementair gebruik

De veiligheid is alleen dan gegarandeerd als het apparaat gebruikt wordt in overeenstemming met zijn bestemming.

Alle technische ingrepen, ook de montage en het onderhoud, mogen uitsluitend worden uitgevoerd door de gekwalificeerde klantenservice.

De **magnetron** is **uitsluitend** bestemd voor het **bereiden, opwarmen en ontdooien van gerechten** in hiervoor bestemd vaatwerk.

De **magnetron** mag **niet** worden gebruikt voor:

- industriële en laboratoriumdoeleinden;
- het opbergen van keukengerei;
- het drogen van papier, textiel en ander brandbaar materiaal;
- het opwarmen en verhitten van vloeistoffen of substanties die licht ontvlambaar, zeer vluchtig of schadelijk voor de gezondheid zijn, of hiermee vergelijkbare stoffen.



OPLETTEN!

Elk gebruik van het apparaat voor andere en/of afwijkende doeleinden dan waarvoor het bestemd is, is verboden en wordt aangemerkt als niet in overeenstemming met zijn bestemming.

Alle vorderingen, ongeacht in welke vorm op de fabrikant en/of zijn gemachtigde met betrekking tot schade die is veroorzaakt door oneigenlijk gebruik, zijn uitgesloten.

Voor alle schade die is veroorzaakt door verkeerde bediening van het apparaat is alleen en uitsluitend de gebruiker aansprakelijk.

3. Transport, verpakking en bewaring

3.1 Controle bij aflevering

Als het apparaat afgeleverd is, onmiddellijk controleren of het compleet en zonder transportschade is.

Als er duidelijk zichtbare transportschade is, het geleverde apparaat niet of alleen onder voorbehoud aannemen. De schade opschrijven op de transportdocumenten/ het leveringsdocument van de leverancier. Vervolgens reclameren.

Verborgene gebreken onmiddellijk nadat ze zijn geconstateerd, reclameren, omdat eisen tot schadevergoeding alleen binnen de reclamatieperiode mogelijk zijn.

3.2 Verpakking

Gooi het verpakkingsmateriaal van het apparaat niet weg. U kunt het eventueel gebruiken voor het bewaren van het apparaat, bij een verhuizing of als u het apparaat bij eventuele schade aan ons servicepunt moet sturen. Verwijder voor de ingebruikname het buitenste en binnenste verpakkingsmateriaal volledig van het apparaat.



AANWIJZING!

Indien u de verpakking wilt weggooien, let dan op de in uw land geldende regels. Lever het verwerkbare verpakkingsmateriaal aan voor recycling.

Controleer of het apparaat en de accessoires compleet zijn. Indien er onderdelen ontbreken, neem dan contact op met onze Klantenservice.

3.3 Bewaring

Bewaar de gesloten verpakking tot de installatie en volgens de op de buitenkant aangebrachte plaats- en bewaringsmarkering.

Verpakte apparaten alleen als volgt bewaren:

- Niet buitenshuis bewaren.
- Droog en stofvrij bewaren.
- Niet blootstellen aan agressieve middelen.
- Tegen straling van de zon beschermen.
- Mechanische schokken vermijden.
- Bij langere bewaring (> 3 maanden) regelmatig de algemene toestand van alle bestanddelen en van de verpakking controleren. Indien nodig verbeteren of vernieuwen.

4. Specificaties

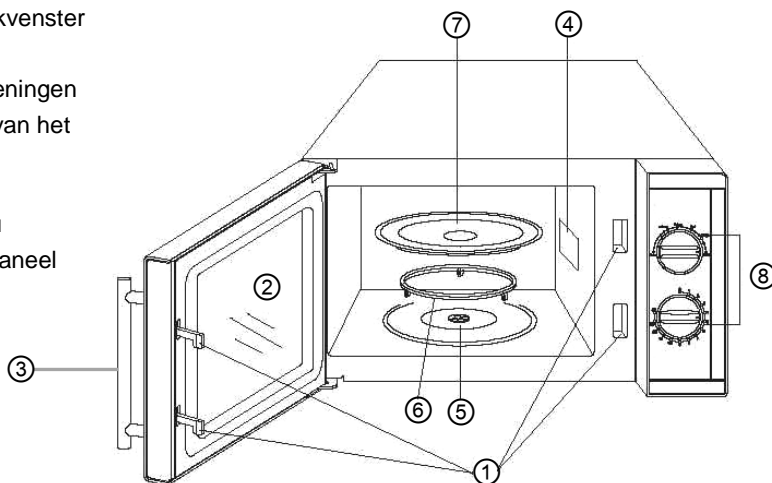
4.1 Technische Gegevens

Naam	Magnetron
Artikelnr.:	610.836
Uitvoering van behuizing en interieur	RVS
Vermogen van de magnetron	900 W
Vermogensniveaus:	6
Handmatige kookwekker:	tot 30 minuten
Afmetingen:	binnen: B 315 x D 290 x H 200 mm buiten: B 483 x D 425 x H 281mm draaiplateau: Ø 270 mm
Inhoud:	23 liter
Gewicht:	13,3 kg

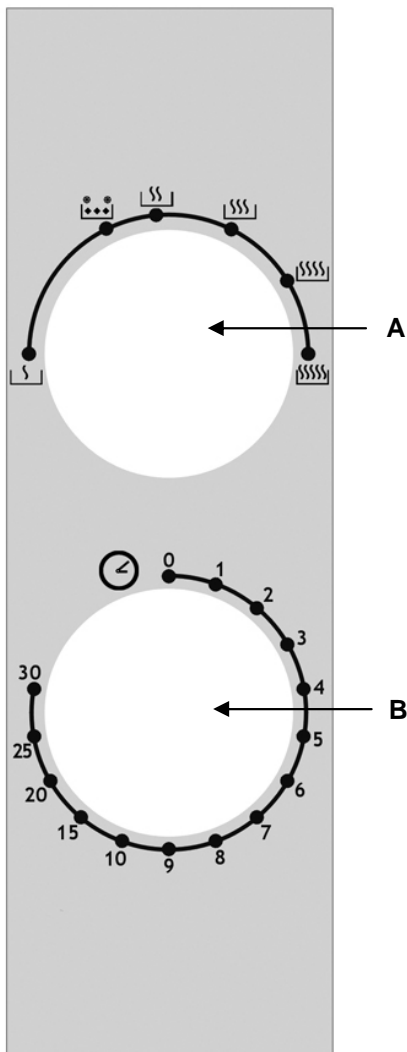
Wijzigingen voorbehouden!

4.2 Overzicht van onderdelen

1. Veiligheidsslot
2. Deur met kijkvenster
3. Deurgreep
4. Ventilatieopeningen
5. Aandrijving van het draaiplateau
6. Rollenring
7. Draaiplateau
8. Bedieningspaneel

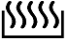
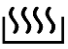

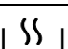

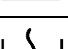


Bedieningspaneel



A - Vermogensniveauregelaar

6 vermogensniveaus

 Hoog	100 % vermogen
 Midden-hoog	85% vermogen
 Midden	66 % vermogen
 Midden-laag	48 % vermogen
 Ontdooien	40 % vermogen
 Laag	17 % vermogen

B - Handmatige kookwekker (0 – 30 min.)

5. Installatie en bediening

5.1 Veiligheidsvoorschriften



WAARSCHUWING! Gevaar door elektrische stroom!

Het apparaat mag uitsluitend aangesloten worden op correct geïnstalleerde, enkelvoudige geaarde stekkers.

De stekker niet aan de kabel uit het stopcontact trekken.

De kabel mag niet met hete onderdelen in aanraking komen.

- Let op, dat de kabel niet in contact komt met warmtebronnen of scherpe randen. De kabel niet van de tafel of van de toonbank laten hangen.
- Gebruik het apparaat niet als het niet juist functioneert, beschadigd is of is gevallen.
- Gebruik uitsluitend accessoires en onderdelen die door de fabrikant worden aanbevolen. De garantie vervalt als er andere accessoires worden gebruikt, ze kunnen gevaarlijk zijn voor de gebruiker, schade aan het apparaat veroorzaken en leiden tot lichamelijke letsel.
- De kabel niet onder tapijt of andere warmteisolatie leggen. De kabel niet afdekken. De kabel weghouden van het werkvlak en niet in water onderdompelen.
- Het apparaat niet bewegen of kantelen terwijl het in werking is.



WAARSCHUWING! Gevaar voor elektrische schokken!

Ondeskundige installatie van het apparaat kan verwondingen veroorzaken!

Vergelijk de installatiegegevens van het lokale stroomnetwerk met de technische gegevens van het apparaat (zie typeschild).

Het apparaat alleen aansluiten als bovenstaande gegevens overeenkomen!

De veiligheidsvoorschriften in acht nemen!

- Het is erg belangrijk dat de deur niet beschadigd is en dat hij op de juiste manier gesloten kan worden. Gevaarlijke beschadigingen van de deur zijn bijvoorbeeld:
 1. De deur is vervormd, verbogen;
 2. De scharnieren zijn gebroken of onjuist bevestigd;
 3. Het dichtingsrubber van de deur is beschadigd;
 4. Het glas is gebarsten;
 5. Beschadiging van de vergrendelingselementen.
- Tussen de deur en het apparaat mogen zich geen vreemde objecten bevinden.
- De deurrubbers moeten goed aansluiten en schoon zijn, anders kan als gevolg van de verontreinigingen en beschadigingen elektromagnetische straling ontsnappen uit de magnetron. Voorkom dat zich op die plaatsen neerslag vormt (van schoonmaakmiddelen, stof, vet, etc.).

- Schakel de magnetron niet in als de deur nog open staat, anders kan er overmatige en schadelijke elektromagnetische straling ontstaan.

Vervang nooit de veiligheidssluitingen!



WAARSCHUWING! Gevaar voor verbranding!

Sommige elementen van het apparaat worden tijdens het gebruik erg heet. Om verbranding te voorkomen het apparaat niet aanraken!

- **Verwarm geen brandbare** voorwerpen in het apparaat.
- Bereid **geen gerechten die alcohol bevatten**.
- **Geen gerechten bakken en braden** in het apparaat. **Hete olie kan verbranding van de huid en beschadiging van het apparaat veroorzaken.**
- Plaats geen voorwerpen in het interieur van het apparaat (kookboeken, doekjes, etc.). Het plotseling inschakelen van het apparaat kan deze voorwerpen beschadigen en zelfs verbranden.
- Blijf bij het apparaat als u gerechten verwarmt of kookt in vaatwerk van brandbaar materiaal zoals bijv. plastic of papier, omdat het gevaar bestaat dat het apparaat oververhit raakt.



WAARSCHUWING! Gevaar voor verbranding!

Als voorwerpen in de magnetron in brand raken, houd dan de deur gesloten, schakel het apparaat uit en trek de stekker uit het stopcontact of schakel de hoofdzekering uit.

- Bereid **geen** voedingsmiddelen en dranken in **afgesloten** of **verzegelde containers**. De containers kunnen barsten in het apparaat of de gebruiker verwonden bij het openmaken!
- Gerechten die worden verwarmd in de magnetron worden niet gelijkmatig warm. Bovendien zijn de containers gewoonlijk warmer dan de gerechten. **Controleer de temperatuur** van de gerechten voorzichtig, vooral als het gaat om gerechten voor kinderen. **Gevaar voor verbranding!**
- Verse of hardgekookte eieren, in de schil of gepeld, **niet** verwarmen in het apparaat, eieren kunnen exploderen.
- Gerechten met een dikke schil, bijvoorbeeld aardappelen, pompoen, appels en kastanjes, voor verwarming eerst inprikken.
- Doe geen mengsels van **water en olie of vet** in de magnetron, omdat deze kunnen exploderen.
- Gebruik het apparaat nooit zonder draaiplateau en nooit **zonder gerechten**. Het apparaat kan dan beschadigd raken.
- Gebruik **geen** pannen, koekenpannen en deksels van **metaal**. Metaal kan leiden tot vonken in de ovenruimte. Gebruik uitsluitend vaatwerk van materiaal dat bestand is tegen hoge temperaturen en geschikt voor gebruik in de magnetron (zie hoofdstuk 5.4).
Brandgevaar!

- Tijdens het verwarmen van dranken in de magnetron kan zg. „superverhitting” optreden. De vloeistof bereikt dan de kooktemperatuur, zonder dat aan de vloeistof te zien is dat hij kookt. U dient daarom uiterst voorzichtig met de container om te gaan. Zelfs een kleine schok, bijv. bij het uithalen, kan er al toe leiden dat de vloeistof eruit spat. **Gevaar voor verbranding!**
- Gebruik daarom geen hoge, smalle containers met een enge hals.
- Doe een lepeltje (bij wijze van uitzondering van metaal) of een glazen staafje in de container met vloeistof en plaats de container vervolgens in het midden van het draaiplateau. Meng de vloeistof vóór het verwarmen en halverwege de kooktijd. Na verwarming even wachten, de vloeistof in de container voorzichtig doorroeren en uit de ovenruimte halen.
- Omdat voedsel in de magnetron ongelijkmatig verwarmd wordt, **dient** u de inhoud van flesjes voor kinderen of baby's **zorgvuldig door te roeren, resp. te schudden en vervolgens de temperatuur van de babyvoeding te controleren** voordat u de fles gaat gebruiken. **Gevaar voor verbranding!**

Verwijder altijd dop en speen voordat u de babyvoeding verwarmt!

5.2 Installatie en Aansluiting

- Het apparaat uitpakken en al het verpakkingsmateriaal verwijderen.
- Plaats het apparaat op een vlakke en stabiele oppervlakte die het gewicht van de magnetron en eventuele zware gerechten kan houden.
- Plaats het apparaat niet in de nabijheid van brandbaar materiaal, vermijd hoge temperaturen, vocht en hoge luchtvochtigheid.
- Plaats het apparaat **nooit** op een makkelijk ontvlambare ondergrond (zoals bv. een tafelkleed, vloerkleed oid.).
- Zorg voor voldoende ventilatie voor de juiste werking van het apparaat. Houd u daarom bij plaatsing van het apparaat aan de volgende **veilige afstanden**:
 - **boven 20 cm;**
 - **achter 10 cm**
 - **aan beide zijkanten 5 cm.**
- Blokkeer nooit de ventilatieopeningen.
- De **afstand** van het apparaat tot radio-, TV-toestellen e.d. moet **minimaal 2 m** bedragen om verstoring van de ontvangst van radiogolven te voorkomen.
- Het elektriciteitscircuit in het stopcontact moet met minimaal 16A beveiligd zijn. Sluit het apparaat uitsluitend direct aan op een wandstopcontact; gebruik geen verlengsnoeren of verdeelstekkers.
- Plaats het apparaat dusdanig, dat u makkelijk toegang heeft tot de stekker, zodat u indien noodzakelijk het apparaat snel los kunt koppelen van het lichtnet.

5.3 Principes van het koken met een magnetron

In plaats van een traditionele warmtebron wordt in een magnetron een elektronenbuis toegepast die elektromagnetische golven uitzendt. Deze golven zijn, net als radiogolven, onzichtbaar. Alleen de gevolgen van hun werking zijn zichtbaar. De golven kunnen door materialen als glas, porselein, kunststof en papier dringen. Omdat deze materialen geen water, vet of olie bevatten worden zij niet door de microgolven verwarmd. Eenvoudig gezegd: de microgolven dringen door tot in het gerecht en maken de water-, vet- of oliemoleculen aan het trillen. Door de wrijving produceren zij warmte die wordt gebruikt voor het ontdooien, verwarmen of koken. Tijdens het koken met microgolven ontstaat de warmte in het gekookte product, anders dan bij een normaal kook- of grillproces, waarbij de warmte aan het gerecht wordt toegevoegd van buitenaf. Als het apparaat niet is beschadigd, blijft de energie die wordt geproduceerd door de microgolven in het apparaat en vormt het geen gevaar voor de gebruiker.

- Plaats het te bereiden gerecht voorzichtig in de magnetron, grotere stukken aan de buitenkant neerleggen.
- Houd de kooktijd in de gaten. U kunt het beste de kortste aanbevolen kooktijd instellen en indien noodzakelijk de kooktijd verlengen. Een te lang gekookt gerecht kan gaan roken of verbranden.
- Dek het gerecht af tijdens het koken. Hierdoor worden de gerechten gelijkmatiger gekookt en gaan niet spetteren.
- Keer de gerechten tijdens het koken eenmaal om. Zo wordt het kookproces van bijvoorbeeld een kip of een hamburger versneld. Grote stukken zoals een braadstuk, moeten minimaal eenmaal gekeerd worden.
- Gerechten als gehaktballetjes moeten minimaal één keer, na verloop van de helft van de kooktijd, omgelegd worden. Dit houdt in dat de bovenste laag onder wordt gelegd en de onderste laag boven; die uit het midden naar de rand en andersom.

5.4 Geschikt vaatwerk voor de magnetron

1. Controleer of de container geschikt is voor de magnetron.

Test: zet een lege container samen met een glas water (schakel het apparaat nooit in als het leeg is, of als er lege containers in staan) in het apparaat en verwarm het op het hoogste vermogensniveau gedurende 60 seconden. Geschikt vaatwerk wordt lauw. Als het vaatwerk heet wordt, is het niet geschikt voor gebruik in de magnetron.

2. Geschikt materiaal voor vaatwerk voor de magnetron laat microgolven door. De energie dringt door de container en verwarmt het gerecht.
3. Gebruik geen vaatwerk van metaal of met metalen delen (bv. een gouden rand op een bord). Microgolven kunnen niet door metaal.
4. Gebruik geen producten die zijn gemaakt van oud papier omdat deze kleine stukjes metaal kunnen bevatten. Bij het gebruik van dergelijke containers in de magnetron kunnen vonken of zelfs brand ontstaan.
5. Gebruik liever ovale of ronde schalen dan een rechthoekige, omdat het gerecht in de hoeken sneller gaar wordt.

6. Een platte, brede container is geschikter voor het gebruik in de magnetron dan een smalle, hoge container. In platte schalen worden de gerechten gelijkmatiger gaar.
7. Om te voorkomen dat het gerecht aan de rand van de schaal te snel gaar wordt, kunt u dunne stroken aluminiumfolie aanbrengen op de rand van de schaal. Gebruik niet te veel aluminiumfolie en houd een afstand van minimaal ca. 2,5-3,0 cm aan tussen de folie en de wanden van de ovenruimte van de magnetron.

Vaatwerk voor het koken	Toe te passen in de magnetron
Vuurvast glas, keramiek, porselein	ja
Glas, keramiek, porselein	nee
Vuurvast glaskeramiek	ja
Plastic vaatwerk, geschikt voor gebruik in de magnetron	ja
Vaatwerk van metaal of vaatwerk met metalen elementen (bv. gouden randen)	nee
Aluminiumfolie & foliecontainers	nee

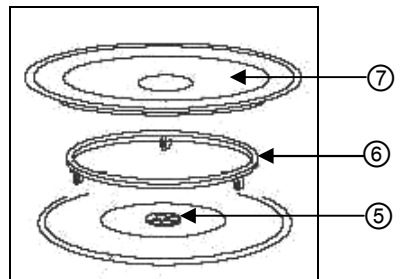
5.5 Bediening

Schoonmaken voor het eerste gebruik

- Reinig het apparaat voor het eerste gebruik, zodat bv. verpakingsresten de smaak van de gerechten niet beïnvloeden.
- Maak de ovenruimte leeg.
- Reinig het apparaat van binnen en van buiten met een zacht, vochtig doekje en droog het vervolgens af.
- Laat de deur open staan, zodat de ovenruimte volledig kan drogen.
- Zet de rollenring en het draaiplateau in de afwasmachine of maak ze schoon met water en afwasmiddel.

Montage van het draaiplateau

- Plaats de rollenring ⑥ in de geul in de bodem van de ovenruimte.
- Plaats het draaiplateau ⑦ met de gerimpelde kants naar beneden, op de bodem van de ovenruimte en draai hem tot het moment dat hij in de aandrijving van het draaiplateau ⑤ vastgrijpt.



Opwarmen en koken

1. Controleer voor elk gebruik van de magnetron of het draaiplateau ⑦ en de rollenring ⑥ op de juiste wijze zijn bevestigd. De ovenruimte moet schoon zijn; de rollenring ⑥ moet zich in de geul bevinden; het draaiplateau ⑦ moet zijn bevestigd in de aandrijving van het draaiplateau ⑤.
2. Plaats de schaal met het gerecht op het draaiplateau. Er mag niets buiten de rand van het draaiplateau uitsteken. Verwarm of kook de gerechten **niet** direct op het draaiplateau. Bij het opwarmen of koken van meerdere delen/stukken, deze gelijkmatig verdelen over de schaal zodat ze elkaar niet raken.



OPLETTEN!

Gebruik het apparaat nooit zonder draaiplateau en nooit zonder schalen met of zonder gerechten!

3. Sluit de deur en controleer of de deurrubbers schoon zijn en of de deur goed sluit.
4. Stel het gewenste vermogensniveau en de gewenste kooktijd (1-30) in.



AANWIJZING!

Zodra de kooktijd is ingesteld schakelt het apparaat zichzelf in!

De **kooktijd** is afhankelijk van de volgende eigenschappen van het gerecht:

Uitgangstemperatuur:	Hoe lager, hoe langer de kooktijd
Dichtheid:	Hoe compacter, hoe langer de kooktijd
Vochtigheid:	Hoe droger, hoe langer de kooktijd
Vorm:	Hoe dikker, hoe langer de kooktijd
Gewicht:	Hoe zwaarder, hoe langer de kooktijd

5. De ovenruimte is verlicht en het draaiplateau draait rond. Let erop dat het draaiplateau altijd vrij rond kan draaien.
6. Om het apparaat tijdens de werking te stoppen is het voldoende om de deur te openen.

7. Zet de kookwekker altijd terug op "0" als u het gerecht uit de magnetron haalt voordat de kooktijd is verstreken, of wanneer het apparaat uit staat.
8. Na het verstrijken van de ingestelde tijd klinkt een geluidssignaal.
9. Open de deur en haal het gerecht eruit.



WAARSCHUWING! Gevaar voor verbranding!

De schaal kan erg heet zijn, omdat de hitte van het gerecht overgedragen wordt op de schaal. Gebruik keukenhandschoenen of pannenlappen om de schaal uit te nemen.




OPLETTEN!

Houd het apparaat goed in de gaten als het is ingesteld op het hoogste vermogensniveau!

Bij ongewone geluiden, gerechten die opzwellen of overlopende vloeistoffen een lager vermogen instellen!

Ontdooitechnieken

- De functie  (**ONTDOOIEN**) van het apparaat maakt eenvoudig ontdooien van bevroren levensmiddelen mogelijk. De energie van de microgolven verwarmt de buitenste laag van het levensmiddel en de warmte dringt langzaam door tot het binnenste van het levensmiddel. Dit zorgt voor het gelijkmatig ontdooien van het product.
- Verwijder voor het ontdooien de verpakking van het product en leg het op een bord.
- Volg **bij het ontdooien de volgende aanwijzingen:**

➤ **Afdekken**

De gerechten moeten afgedekt worden om:

- het opwarmen te versnellen;
- het uitdrogen van het gerecht te voorkomen;
- vetspetters in de ovenruimte te voorkomen.

Uitzondering: brood, gebak, gepaneerde gerechten en gerechten die knapperig moeten blijven, worden niet afgedekt.

➤ **Keren / roeren**

Vrijwel alle gerechten moeten tijdens het ontdooien minimaal één keer gekeerd of geroerd worden. Scheid aan elkaar plakkende stukjes van een gerecht zo snel mogelijk van elkaar.

➤ *Kleinere porties*

Kleinere porties ontdooien gelijkmatiger en sneller dan grotere. Verdeel daarom het gerecht voor het invriezen in kleinere stukken. Op deze manier kunt u makkelijk en snel een compleet menu klaarmaken.

➤ *Delicate gerechten*

Delicate gerechten zoals pasteitjes / taarten, room, kaas of brood dienen slechts deels ontdooit te worden en het ontdooiproces moet worden voltooid bij kamertemperatuur. Daardoor voorkomen we dat het gerecht aan de buitenkant te heet is, terwijl de binnenkant nog bevroren is.

➤ *Wegzettijd*

De wegzettijd na het ontdooien is erg belangrijk, omdat die garandeert dat het ontdooiproces zich voortzet. Na het ontdooien moeten de ontdooide gerechten zo snel mogelijk verder verwerkt worden. Ontdooide gerechten niet opnieuw invriezen.

6. Reiniging en onderhoud

6.1 Veiligheidsvoorschriften

- Zowel voor reiniging als voor reparatie de stekker van het apparaat uit het stopcontact halen en het apparaat laten afkoelen.
- Gebruik geen bijtende reinigingsmiddelen en zorg ervoor, dat er geen water in het apparaat komt.
- Het is **niet** toegestaan het apparaat, de kabel of de stekker in water of een andere vloeistof onder te dompelen, om elektrische schokken te vermijden.



OPLETTEN!

Het apparaat is niet geschikt voor het direct uitspoelen met een waterstraal. Daarom is het niet toegestaan het apparaat met een hogedruk waterstraal te reinigen!

6.2 Reiniging

- Maak het apparaat regelmatig schoon.
- Maak het apparaat na elk gebruik schoon met een vochtig doekje. Verwijder etens- en drankresten op de binnenwand zorgvuldig met behulp van een vochtig doekje. Gebruik een mild schoonmaakmiddel bij sterke verontreinigingen.
- Vermijd het gebruik van sprays en andere agressieve schoonmaakmiddelen, omdat die resten op het apparaat kunnen achterlaten of het oppervlak kunnen beschadigen.
- Reinig de buitenoppervlakken met een vochtig doekje. Om te voorkomen dat de onderdelen die zich binnenin het apparaat bevinden beschadigd raken, mag er geen water door de ventilatieopeningen in het apparaat terechtkomen.

- Veeg de deur, deurrubbers en de aanliggende onderdelen af met een vochtig doekje om verontreinigingen te verwijderen. Gebruik geen agressieve schoonmaakmiddelen.
- Het bedieningspaneel mag niet nat worden. En reinig het bedieningspaneel met een vochtig, zacht doekje. Houd tijdens het schoonmaken de deur open om ongewenst inschakelen van het apparaat te voorkomen.
- Maak de rollenring en het draaiplateau regelmatig schoon met een klein beetje afwasmiddel of in de afwasmachine.
- Indien zich aan de binnen- en buitenkant van de deur condenswater vormt, verwijder dit dan met een zacht doekje.
Condenswater wordt gevormd als het apparaat bij hoge luchtvochtigheid werkt. De vorming van condenswater is een normaal verschijnsel.
- Onaangename geurtjes kunt u uit het apparaat verwijderen door een glas water met citroensap en citroenschil in de magnetron te zetten en dit ca. 5 minuten te verwarmen. Vervolgens het apparaat met een droog, zacht doekje grondig nawrijven.
- Gebruik voor het schoonmaken uitsluitend een zacht doekje, **nooit** ruwe reinigers die krassen op het oppervlak kunnen veroorzaken.
- Droog het apparaat na het schoonmaken af en polijst de oppervlakte met een zacht, droog doekje.
- Controleer of het apparaat nauwkeurig is schoongemaakt.

6.3 Veiligheidsvoorschriften voor onderhoud

- Regelmatig dient gecontroleerd te worden of de voedingskabel niet beschadigd is. Het is niet toegestaan het apparaat te gebruiken als de kabel beschadigd is. Indien de kabel beschadigd is, moet hij om gevaar te voorkomen vervangen worden door de service of een gekwalificeerde elektricien.
- Bij schade en storingen neemt u contact op met uw verkoper of onze Klantenservice. Let op de aanwijzingen uit punt 7 betreffende het opzoeken van de storingen.
- Onderhouds- en reparatiewerkzaamheden mogen alleen door gekwalificeerde vaklui worden uitgevoerd, onder gebruikmaking van originele reserveonderdelen en accessoires. **Probeer u nooit zelf het apparaat te repareren!**

7. Mogelijke storingen

Als de magnetron niet werkt:

1. Controleer of het apparaat juist is aangesloten op het lichtnet. Haal de stekker uit het stopcontact en wacht ca. 10 seconden voordat u hem opnieuw op correcte wijze in het stopcontact steekt.
2. Controleer of er stoppen uit zijn gesprongen en of de hoofdschakelaar is uitgeschakeld. Als deze op de juiste manier werken, controleer dan de aansluiting met een ander apparaat.
3. Controleer of de deur goed is gesloten (veiligheidsslot). Anders worden uit veiligheidsoverwegingen geen microgolven in de ovenruimte gegenereerd.

In het geval dat alle genoemde fouten kunnen worden uitgesloten, neem dan contact op met gekwalificeerd personeel of de service om het apparaat te controleren en repareren.

8. Verwijderen

Oude apparaten

Het gebruikte apparaat moet worden verwijderd in overeenstemming met in uw land geldende voorschriften. Aanbevolen wordt om contact op te nemen met een bedrijf dat gespecialiseerd is in verwijdering.



WAARSCHUWING!

Om misbruik en de daaraan verbonden gevaren te voorkomen, maakt u uw oude apparaat vóór de verwijdering onbruikbaar. Het apparaat uit het stopcontact halen en de aansluitkabel uit het apparaat verwijderen.



AANWIJZING!



Bij de verwijdering van het apparaat dient u de in uw land geldende voorschriften in acht te nemen.

Bartscher GmbH
Franz-Kleine-Str. 28
D-33154 Salzkotten
Germany

Tel.: +49 (0) 5258 971-0
Fax: +49 (0) 5258 971-120

1. Informacje ogólne	182
1.1 Informacje dotyczące instrukcji obsługi	182
1.2 Wyjaśnienie symboli	182
1.3 Odpowiedzialność producenta i gwarancja	183
1.4 Ochrona praw autorskich	183
1.5 Deklaracja Zgodności	183
2. Bezpieczeństwo	184
2.1 Informacje ogólne	184
2.2 Wskazówki dotyczące bezpieczeństwa przy zastosowaniach urządzenia	184-185
2.3 Użytkowanie zgodnie z przeznaczeniem	185
3. Transport, opakowanie i magazynowanie	186
3.1 Kontrola dostawy	186
3.2 Opakowanie	186
3.3 Magazynowanie	186
4. Parametry techniczne	187
4.1 Dane techniczne	187
4.2 Zestawienie podzespołów urządzenia	187-188
5. Instalacja i obsługa urządzenia	189
5.1 Wskazówki dotyczące bezpieczeństwa	189-191
5.2 Ustawienie i podłączenie urządzenia	191
5.3 Zasady gotowania przy użyciu mikrofal	192
5.4 Naczynia przystosowane do użycia w kuchenke mikrofalowej	192-193
5.5 Obsługa	193-196
6. Czyszczenie i konserwacja	196
6.1 Wskazówki dotyczące bezpieczeństwa	196
6.2 Czyszczenie	196-197
6.3 Wskazówki dotyczące bezpieczeństwa podczas konserwacji	197
7. Możliwe usterki	198
8. Utylizacja	198

Bartscher GmbH
Franz-Kleine-Straße 28
D-33154 Salzkotten
Niemcy

Tel.: +49 (0) 5258 971-0
Faks: +49 (0) 5258 971-120

1. Informacje ogólne

1.1 Informacje dotyczące instrukcji obsługi

Niniejsza instrukcja obsługi zawiera opis instalacji urządzenia, jego obsługi oraz konserwacji i służy jako ważne źródło informacji oraz poradnik. Znajomość i przestrzeganie wszystkich zawartych w niej wskazówek dotyczących bezpieczeństwa i obsługi stanowi warunek bezpiecznej i prawidłowej pracy z urządzeniem.

Ponadto należy przestrzegać lokalnych przepisów dotyczących zapobiegania wypadkom oraz zasad BHP.

Instrukcja obsługi stanowi integralny element urządzenia i należy ją przechowywać w pobliżu urządzenia, aby osoby instalujące urządzenie, prowadzące prace konserwacyjne i obsługujące lub czyszczące urządzenie miały do niej stały dostęp.

1.2 Wyjaśnienie symboli

Ważne wskazówki dotyczące bezpieczeństwa oraz kwestii technicznych oznaczono w niniejszej instrukcji obsługi odpowiednimi symbolami. Wskazówek tych należy bezwzględnie przestrzegać, aby uniknąć ewentualnych wypadków, uszczerbku na życiu i zdrowiu osób oraz szkód rzeczowych.



UWAGA!

Symbol ten oznacza zagrożenia mogące prowadzić do powstania obrażeń ciała. Należy bezwzględnie i skrupulatnie przestrzegać niniejszych wskazówek BHP, a w odpowiednich sytuacjach zachować szczególną ostrożność.



NIEBEZPIECZEŃSTWO! Zagrożenie prądem elektrycznym!

Symbol ten zwraca uwagę na zagrożenia prądem elektrycznym. Ignorowanie wskazówek dotyczących bezpieczeństwa stwarza niebezpieczeństwo odniesienia obrażeń ciała lub utraty życia.



OSTRZEŻENIE!

Tym symbolem oznaczono wskazówki, których ignorowanie może, w konsekwencji, doprowadzić do uszkodzenia urządzenia, jego nieprawidłowego działania lub / i awarii.



WSKAZÓWKA!

Ten symbol wskazuje na porady oraz informacje istotne dla efektywnej i bezawaryjnej pracy urządzenia.

1.3 Odpowiedzialność producenta i gwarancja

Wszystkie informacje zawarte w niniejszej instrukcji obsługi zostały zestawione przy uwzględnieniu obowiązujących przepisów, aktualnej wiedzy konstruktorskiej i inżynierskiej oraz naszej wiedzy, a także naszych wieloletnich doświadczeń.

Również tłumaczenia instrukcji obsługi zostały wykonane jak najbardziej rzetelnie. Nie możemy jednak przejść odpowiedzialności za ewentualne błędy w tłumaczeniu. Wersja rozstrzygającą jest załączona instrukcja obsługi w języku niemieckim.

W przypadku zamówienia modeli specjalnych lub opcji dodatkowych, oraz w sytuacji zastosowania najnowszych zdobyczy wiedzy technicznej, dostarczone urządzenie może różnić się od objaśnień oraz rysunków zawartych w niniejszej instrukcji obsługi. W razie wątpliwości prosimy o kontakt z producentem.



WSKAZÓWKA!

Przed rozpoczęciem jakichkolwiek prac, a w szczególności przed uruchomieniem urządzenia, należy dokładnie zapoznać się z treścią niniejszej instrukcji obsługi.

Producent nie odpowiada za szkody i uszkodzenia powstałe wskutek nieprzestrzegania informacji zawartych w instrukcji obsługi.

Instrukcję obsługi należy przechowywać bezpośrednio przy urządzeniu; ponadto musi być ona dostępna dla wszystkich osób pracujących z urządzeniem. Zastrzegamy sobie prawo do wprowadzania zmian technicznych w produkcie, służących poprawie właściwości użytkowych urządzenia oraz jego ulepszeniu.

1.4 Ochrona praw autorskich

Niniejsza instrukcja obsługi oraz zawarte w niej teksty, rysunki, zdjęcia i inne elementy podlegają ochronie prawem autorskim. Bez uzyskania pisemnej zgody producenta, zabrania się powielania treści instrukcji obsługi w jakiegokolwiek formie i w jakikolwiek sposób (także fragmentów), oraz wykorzystywania lub / i przekazywania jej zawartości osobom trzecim. Naruszenia powyższego skutkują obowiązkiem wypłaty odszkodowania. Zastrzegamy sobie prawo do dochodzenia dalszych roszczeń.



WSKAZÓWKA!

Dane, teksty, rysunki, zdjęcia i inne opisy zawarte w niniejszej instrukcji, podlegają ochronie prawem autorskim oraz prawem ochrony własności przemysłowej. Każde nadużycie w jej wykorzystaniu jest karalne.

1.5 Deklaracja Zgodności

Urządzenie spełnia aktualnie obowiązujące normy oraz wytyczne Unii Europejskiej. Powyższe potwierdzamy w Deklaracji Zgodności WE.

W razie potrzeby chętnie prześlemy Państwu odpowiednią Deklarację Zgodności.

2. Bezpieczeństwo

Niniejszy rozdział zawiera zarys informacji, dotyczących wszystkich istotnych aspektów związanych z bezpieczeństwem.

Ponadto poszczególne rozdziały zawierają konkretne wskazówki (oznaczone symbolami), dotyczące bezpieczeństwa i mające zapobiegać powstawaniu zagrożeń. Należy także przestrzegać informacji z piktogramów, tabliczek oraz napisów umieszczonych na urządzeniu i zadbać o to, aby były one czytelne. Przestrzeganie wszystkich wskazówek dotyczących bezpieczeństwa gwarantuje optymalną ochronę oraz bezpieczną i bezawaryjną pracę urządzenia.

2.1 Informacje ogólne

Urządzenie zostało wykonane wg aktualnie uznanych zasad techniki. Jednakże urządzenie może stanowić źródło zagrożeń, jeśli będzie używane niewłaściwie lub niezgodnie z jego przeznaczeniem.

Znajomość treści zawartych w instrukcji obsługi jest jednym z warunków koniecznych do unikania zagrożeń oraz błędów, a tym samym pozwala na bezpieczne i bezawaryjne użytkowanie urządzenia.

O ile nie uzyskano wyraźniej zgody producenta, zabrania się dokonywać jakichkolwiek zmian lub modyfikacji urządzenia, aby uniknąć ewentualnych zagrożeń i zapewnić optymalne działanie.

Urządzenie wolno używać tylko wtedy, gdy jego stan techniczny nie budzi zastrzeżeń i pozwala na bezpieczną pracę.

2.2 Wskazówki dotyczące bezpieczeństwa przy zastosowaniach urządzenia

Dane dotyczące bezpieczeństwa pracy odnoszą się do rozporządzeń Unii Europejskiej obowiązujących w chwili produkcji urządzenia.

Jeśli urządzenie jest użytkowane w warunkach przemysłowych, to przez cały okres eksploatacji jego użytkownik jest zobowiązany do sprawdzania zgodności zalecanych środków bezpieczeństwa pracy z aktualnym stanem regulacji w tej kwestii i do przestrzegania nowych przepisów. W przypadku stosowania urządzenia poza Unią Europejską, należy przestrzegać ustawowych wymogów BHP i regulacji obowiązujących w miejscu zastosowania urządzenia.

Oprócz wskazówek BHP zawartych w niniejszej instrukcji obsługi, należy również przestrzegać przepisów BHP oraz wytycznych w zakresie ochrony środowiska, obowiązujących i specyficznych dla miejsca zastosowania urządzenia.

**OSTRZEŻENIE!**

- Urządzenie nie jest przeznaczone do użytkowania przez osoby (w tym także dzieci) o ograniczonej sprawności fizycznej, sensorycznej czy umysłowej lub z niedostatecznym doświadczeniem i/lub niedostateczną wiedzą, chyba że osoby te znajdują się pod nadzorem osoby odpowiedzialnej za ich bezpieczeństwo lub otrzymały od niej wskazówki, jak należy używać urządzenie.
- Dzieci powinny znajdować się pod nadzorem, aby mieć pewność, że nie bawią się urządzeniem.
- Niniejszą instrukcję obsługi należy starannie przechowywać. W przypadku udostępniania urządzenia osobom trzecim, konieczne należy przekazać im także instrukcję obsługi.
- Wszyscy użytkownicy muszą stosować się do informacji zawartych w niniejszej instrukcji obsługi oraz przestrzegać wskazówek BHP.
- Urządzenie wolno stosować tylko w pomieszczeniach zamkniętych.

2.3 Użytkowanie zgodnie z przeznaczeniem

Urządzenie pracuje bezpiecznie tylko wtedy, kiedy jest używane zgodnie ze swoim przeznaczeniem.

Wszelka ingerencja w urządzenie, jego montaż oraz prace konserwacyjne, musi wykonywać odpowiedni serwis specjalistyczny.

Kuchenka mikrofalowa przeznaczona jest **tylko do przygotowywania, podgrzewania i rozmrażania potraw** z zastosowaniem odpowiednich naczyń.

Kuchenka mikrofalowa nie może być stosowana do:

- celów przemysłowych i laboratoryjnych;
- przechowywania naczyń kuchennych;
- suszenia papieru, tekstyliów i innych materiałów palnych;
- odgrzewania i podgrzewania cieczy lub materiałów palnych, szkodliwych dla zdrowia, łatwo ulatniających się lub podobnych.

**OSTRZEŻENIE!**

Stosowanie urządzenia w celu różnym lub odbiegającym od jego normalnego przeznaczenia jest zabronione i uznawane za użytkowanie niezgodne z przeznaczeniem.

Wyklucza się jakiegokolwiek roszczenia wobec producenta lub / i jego pełnomocników z tytułu szkód powstałych wskutek użytkowania urządzenia niezgodnie z jego przeznaczeniem.

Odpowiedzialność za szkody powstałe w czasie użytkowania urządzenia w sposób niezgodny z jego przeznaczeniem ponosi tylko i wyłącznie użytkownik.

3. Transport, opakowanie i magazynowanie

3.1 Kontrola dostawy

Po dotarciu dostawy należy niezwłocznie sprawdzić, czy urządzenie jest kompletne i czy nie zostało uszkodzone podczas transportu.

W przypadku stwierdzenia widocznych uszkodzeń transportowych, należy odmówić przyjęcia urządzenia lub dokonać przyjęcia warunkowego. Zakres szkody należy wpisać do dokumentów przewozowych / listu przewozowego spedytora. Następnie należy zgłosić reklamację.

Ukryte szkody należy zgłosić bezpośrednio po ich stwierdzeniu, gdyż roszczenia odszkodowawcze można zgłaszać tylko w ramach obowiązujących terminów reklamacji.

3.2 Opakowanie

Prosimy nie wyrzucać kartonu od urządzenia. Może on być potrzebny do przechowywania urządzenia, przy przeprowadzce lub podczas wysyłki urządzenia do naszego punktu serwisowego w razie wystąpienia ewentualnych uszkodzeń. Przed uruchomieniem urządzenia należy całkowicie usunąć z niego zewnętrzny i wewnętrzny materiał opakowaniowy.



WSKAZÓWKA!

Przy utylizacji opakowania należy przestrzegać przepisów obowiązujących w danym kraju. Materiały opakowaniowe nadające się do powtórnego użytku, należy wprowadzić do recyklingu.

Prosimy sprawdzić, czy urządzenie oraz akcesoria są w komplecie. Jeżeli brakowałoby jakiś części, prosimy skontaktować się z naszym Działem Obsługi Klienta.

3.3 Magazynowanie

Opakowanie należy pozostawić zamknięte do momentu instalacji urządzenia, a podczas przechowywania należy stosować się do oznaczeń dotyczących sposobu ustawienia i magazynowania opakowania.

Opakowane urządzenia należy przechowywać zawsze zgodnie z poniższymi warunkami:

- nie składować na wolnym powietrzu,
- przechowywać w suchym pomieszczeniu, chroniąc przed kurzem,
- nie wystawiać na działanie agresywnych środków,
- chronić przed działaniem promieni słonecznych,
- unikać wstrząsów mechanicznych,
- w przypadku dłuższego magazynowania (powyżej trzech miesięcy), regularnie kontrolować stan wszystkich części oraz opakowania, w razie konieczności urządzenie odświeżyć i odnowić.

4. Parametry techniczne

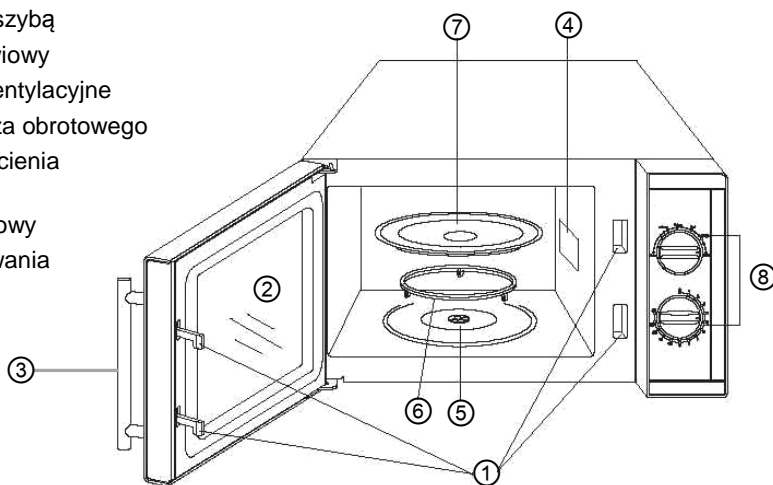
4.1 Dane techniczne

Nazwa	Kuchenka mikrofalowa
Nr artykułu:	610.836
Wykonanie obudowy i komory gotującej:	ze stali nierdzewnej
Moc kuchenki:	900 W
Stopnie mocy:	6
Timer manualny:	do 30 minut
Wymiary:	wewn.: szer. 315 x gł. 290 x wys. 200 mm zewn.: szer. 483 x gł. 425 x wys. 281mm Talerz obrotowy: Ø 270 mm
Pojemność:	23 litry
Ciężar:	13,3 kg

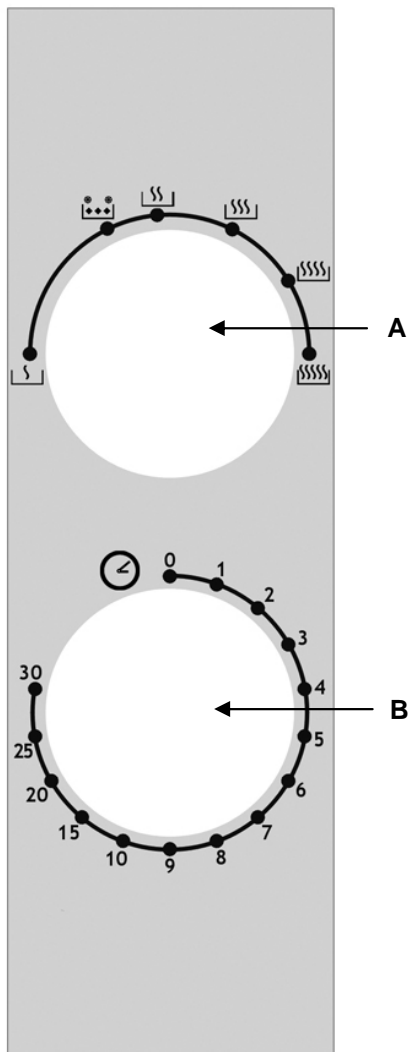
Zastrzegamy sobie prawo dokonywania zmian technicznych!

4.2 Zestawienie podzespołów urządzenia

1. Zamek zabezpieczający
2. Drzwiczki z szybą
3. Uchwyt drzwiczy
4. Szczeliny wentylacyjne
5. Napęd talerza obrotowego
6. Zespół pierścienia obrotowego
7. Talerz obrotowy
8. Panel sterowania

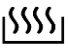

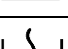


Panel sterowania



A - Regulator stopni mocy

6 stopni mocy

 Wysoki	100 % mocy
 Średni-wysoki	85 % mocy
 Średni	66 % mocy
 Średni-niski	48 % mocy
 Rozmrażanie	40 % mocy
 Niski	17 % mocy

B - timer manualny (0 – 30 min.)

5. Instalacja i obsługa urządzenia

5.1 Wskazówki dotyczące bezpieczeństwa



NIEBEZPIECZEŃSTWO! Zagrożenie prądem elektrycznym!

Urządzenie może pracować tylko podłączone do prawidłowo zainstalowanego gniazda pojedynczego z uziemieniem.

Wtyczki urządzenia nie wolno wyjmować z gniazdka, ciągnąc za przewód.

Przewód nie może dotykać gorących przedmiotów.

- Należy zwrócić uwagę, aby przewód nie miał kontaktu ani ze źródłami ciepła, ani z ostrymi krawędziami. Przewód nie może zwisać ze stołu ani z baru.
- Nie należy używać urządzenia, jeśli jest ono niesprawne lub uszkodzone albo spadło na podłogę.
- Nie należy używać akcesoriów ani części zamiennych, które nie są zalecane przez producenta. Może to prowadzić do powstania sytuacji niebezpiecznych dla użytkownika, urządzenie może ulec uszkodzeniu lub spowodować uszczerbek na zdrowiu i życiu osób, a ponadto skutkuje to utratą gwarancji.
- Przewodu nie wolno układać na wykładzinie dywanowej ani na innych materiałach termoizolacyjnych. Przewodu nie wolno zakrywać. Przewód należy trzymać z dala od obszaru roboczego i nie wolno zanurzać go w wodzie.
- W czasie pracy, urządzenia nie wolno przesuwac ani obracać.



NIEBEZPIECZEŃSTWO! Zagrożenie prądem elektrycznym!

W przypadku niewłaściwej instalacji, urządzenie może spowodować obrażenia ciała.

Przed instalacją urządzenia, należy porównać parametry prądu miejscowej sieci z parametrami zasilania urządzenia (patrz tabliczka znamionowa).

Urządzenie podłączyć tylko, jeżeli powyższe dane są ze sobą zgodne!

Należy przestrzegać wskazówek dotyczących bezpieczeństwa!

- Bardzo ważne jest, aby drzwiczki nie były uszkodzone i można je było prawidłowo zamknąć. Do niebezpiecznych uszkodzeń drzwiczek zaliczamy na przykład:
 1. odkształcenie drzwiczek, ich wgłębienie,
 2. pęknięte lub nieprawidłowo umocowane zawiasy i złącza śrubowe,
 3. uszkodzoną uszczelkę drzwiową,
 4. pękniętą szybę,
 5. uszkodzone elementy blokady.
- Pomiedzy drzwiczkami a urządzeniem nie mogą znajdować się żadne ciała obce.
- Uszczelki drzwiowe muszą być szczelne i czyste, ponieważ na skutek ich zanieczyszczenia i uszkodzenia z kuchenki mikrofalowej mogą przenikać fale elektromagnetyczne. Należy unikać tworzenia się w tych miejscach jakichkolwiek osadów (ze środków myjących, kurzu, tłuszczu, itp.).

- Nie należy włączać kuchenki mikrofalowej przy otwartych drzwiczkach, ponieważ może wówczas dojść do nadmiernego i szkodliwego napromieniowania falami elektromagnetycznymi. **Nigdy nie zmieniać zamków zabezpieczających!**



UWAGA! Niebezpieczeństwo poparzenia!

Podczas użytkowania urządzenia niektóre jego części są bardzo gorące. Aby uniknąć poparzeń, nie należy dotykać urządzenia!

- **Nie podgrzewać żadnych palnych przedmiotów w urządzeniu.**
- **Nie przygotowywać żadnych potraw z zawartością alkoholu.**
- **Nie smażyć w urządzeniu żadnych potraw. Gorący olej prowadzi do poparzeń skóry lub do uszkodzenia urządzenia.**
- Nie wkładać do komory gotującej żadnych przedmiotów (książek kucharskich, ściereczek, itd.). Nagłe włączenie urządzenia może te przedmioty uszkodzić, a nawet spalić.
- Podczas podgrzewania lub gotowania potraw w pojemnikach z materiałów palnych takich, jak np. plastik lub papier, należy pozostać przy urządzeniu, ponieważ istnieje ryzyko nadmiernego nagrzania się urządzenia.



UWAGA! Niebezpieczeństwo poparzenia!

Jeżeli przedmioty w kuchenke mikrofalowej zapalą się, należy pozostawić drzwiczki urządzenia zamknięte, wyłączyć urządzenie i wyjąć wtyczkę z gniazdka względnie wyłączyć bezpiecznik główny.

- **Nie** przygotowywać produktów spożywczych i napojów w **zamkniętych lub zapieczętowanych pojemnikach**. Pojemniki mogą pęknąć w urządzeniu lub skaleczyć użytkownika podczas ich otwierania!
- Potrawy podgrzewane w kuchenke mikrofalowej są podgrzane nierównomiernie. Oprócz tego pojemniki są zazwyczaj bardziej gorące od potraw. Należy ostrożnie **sprawdzić temperaturę** potrawy, szczególnie, jeśli chodzi o dzieci. **Niebezpieczeństwo poparzenia!**
- **Nie** podgrzewać w kuchenke mikrofalowej świeżych ani ugotowanych na twardo jaj, w skorupce lub obranych, jaja mogą eksplodować.
- Potrawy z grubą skórką takie, jak, np. ziemniaki, dynia, jabłka, kasztany, przed podgrzaniem należy nakłuć.
- Nie wkładać do kuchenki mikrofalowej mieszaniny z **wody i oleju lub tłuszczu**, ponieważ może ona eksplodować.
- Nigdy nie używać urządzenia bez talerza obrotowego i **bez potraw**. Urządzenie może zostać uszkodzone.

- **Nie** używać garnków, patelni i pokrywek z **metal**u. Metal może prowadzić do iskrzenia w komorze gotującej. Używać tylko naczyń z materiału odpornego na wysoką temperaturę, przystosowanego do używania w kuchenkach mikrofalowych (zob. rozdział 5.4). **Niebezpieczeństwo pożaru!**
- Podczas podgrzewania napojów w kuchence mikrofalowej może dojść do tzw. „zahamowania wrzenia”. Płyn uzyskuje wówczas temperaturę wrzenia, bez zewnętrznie zauważalnego gotowania. Z tego powodu należy bardzo ostrożnie obchodzić się z pojemnikiem. Nawet niewielki wstrząs, np. podczas wyjmowania z urządzenia, może doprowadzić do rozlania płynu. **Niebezpieczeństwo poparzenia!**
- Z tego powodu nie używać wysokich, wąskich pojemników z wąską szyjką.
- Do naczynia z płynem włożyć łyżeczkę (w drodze wyjątku z metalu) lub szklaną pałeczkę, a następnie postawić naczynie na środku talerza obrotowego. Zamieszać płyn przed podgrzaniem oraz w połowie czasu gotowania. Po podgrzaniu odczekać chwilę, ostrożnie wymieszać płyn w naczyniu i wyjąć z komory gotującej.
- Ponieważ jedzenie w kuchence mikrofalowej jest podgrzewane nierównomiernie, zawartość butelek dla dzieci **należy dokładnie wymieszać, względnie wstrząsnąć a następnie**, przed podaniem dziecku butelki, **sprawdzić temperaturę pokarmu. Niebezpieczeństwo poparzenia!**
Przed podgrzaniem pokarmu usunąć nakrętkę i smoczek!

5.2 Ustawianie i podłączanie

- Rozpakować urządzenie i usunąć całe opakowanie.
- Ustawić urządzenie na płaskiej, stabilnej powierzchni, która utrzyma ciężar kuchenki mikrofalowej, a także ewentualnych ciężkich potraw.
- Nie ustawiać urządzenia w pobliżu materiałów palnych, unikać wysokich temperatur, wilgoci oraz wysokiego nawilżenia powietrza.
- **Nigdy** nie ustawiać urządzenia na palnym podłożu (takim, jak np.: obrus, dywan, itp.).
- Aby urządzenie działało poprawnie, należy zapewnić jego wystarczającą wentylację. Dlatego przy ustawianiu urządzenia należy zachować następujące **bezpieczne odległości**:
 - od góry 20 cm
 - z tyłu 10 cm
 - po 5 cm z obydwu stron.
- Nigdy nie zasłaniać szczelin wentylacyjnych!
- **Odległość** urządzenia od aparatów radiowych, telewizorów, itp. musi wynosić **przynajmniej 2 m**, aby uniknąć zakłócenia odbioru fal radiowych.
- Obwód elektryczny gniazdek musi być zabezpieczony przez min. 16A. Urządzenie podłączać wyłącznie bezpośrednio do gniazda wtykowego, naściennego; nie wolno używać rozgałęźników ani gniazd wtykowych, wielokrotnych.
- Urządzenie ustawić w taki sposób, aby wtyczka była łatwo dostępna i aby w razie potrzeby można było szybko odłączyć urządzenie od sieci.

5.3 Zasady gotowania przy użyciu mikrofal

Zamiast tradycyjnego źródła ciepła w kuchence mikrofalowej zastosowana jest elektronowa lampa nadawcza fal elektromagnetycznych. Fale te, tak jak fale radiowe, są niewidzialne, można zaobserwować jedynie skutek ich działania. Fale mogą przenikać przez takie materiały jak szkło, porcelana, tworzywo sztuczne i papier. Ponieważ materiały te nie zawierają wody, tłuszczu ani oleju, nie są podgrzewane przez mikrofałe. Mówiąc wprost, mikrofałe przenikają do gotowanej potrawy i doprowadzają molekuly wody, tłuszczu lub oleju do drgania i na skutek tarcia wytwarzają ciepło, które wykorzystywane jest do rozmrażania, podgrzewania lub gotowania. Podczas gotowania przy użyciu mikrofał ciepło powstaje wewnątrz gotowanego produktu, odwrotnie niż w zwykłym procesie gotowania lub grillowania, gdzie ciepło wnika do potrawy od zewnątrz. Jeżeli urządzenie nie jest uszkodzone, energia wytwarzana przez mikrofałe pozostaje wewnątrz urządzenia i nie zagraża użytkownikowi.

- Potrawę do gotowania należy ostrożnie wstawić do kuchenki mikrofalowej, większe kawałki potrawy układać od zewnętrznej strony.
- Pamiętać o czasie gotowania. Najlepiej ustawić najkrótszy z podanych czasów, a w razie potrzeby czas gotowania wydłużyć. Zbyt długo gotowana potrawa może się zapalić lub zacząć dymić.
- W trakcie gotowania należy przykrywać potrawy. Dzięki temu potrawa gotuje się równomiernie i nie rozpryskuje się.
- Podczas gotowania potrawę obrócić jeden raz. W ten sposób zostaje przyspieszony proces gotowania, np. kurczaka czy hamburgera. Duże kawałki takie, jak np. pieczeń, należy obrócić co najmniej jeden raz.
- Takie potrawy jak klopsiki należy przynajmniej raz, po upływie połowy czasu gotowania, przełożyć tzn. warstwę górną przełożyć na dół, a warstwę dolną przełożyć do góry, od środka na zewnątrz i odwrotnie.

5.4 Naczynia przystosowane do użycia w kuchence mikrofalowej

1. Sprawdzić, czy naczynie nadaje się do użycia w kuchence mikrofalowej.

Test: wstawić puste naczynie razem ze szklanką wody (nigdy nie włączać urządzenia, jeżeli jest ono puste, względnie wstawiony jest do niego pusty pojemnik) do urządzenia i podgrzewać przy najwyższym stopniu mocy przez 60 sekund. Odpowiednie naczynie jest letnie. Jeżeli naczynie jest gorące, nie nadaje się do użycia w kuchence mikrofalowej.

2. Odpowiedni materiał na naczynia do kuchenki mikrofalowej przepuszcza mikrofałe. Energia przenika przez pojemnik i podgrzewa potrawę.
3. Nie używać naczyń z metalu lub z częściami metalowymi (np. złote obramowania na talerzu). Mikrofałe nie przenikają przez metal.
4. Nie używać produktów wykonanych z makulatury, ponieważ mogą one zawierać małe kawałki metalu. W przypadku użycia takich pojemników w kuchence mikrofalowej może dojść do iskrzenia lub nawet pożaru.
5. Zaleca się używanie naczyń owalnych lub okrągłych, nie kwadratowych, ponieważ w rogach takiego naczynia potrawa szybciej się zagotuje.

6. Płaskie, szerokie naczynia bardziej nadają się do zastosowania w kuchenke mikrofalowej niż naczynia wąskie i wysokie. W naczyniach płaskich potrawa gotuje się równomiernie.
7. Aby uniknąć zagotowania się potrawy na brzegu naczynia, można wyłożyć krawędzie naczynia cienkimi paskami z folii aluminiowej. Nie używać zbyt dużej ilości folii aluminiowej i utrzymać min. odstęp ok.2,5 do 3,0 cm między folią a ściankami komory gotującej kuchenki mikrofalowej.

Naczynia do gotowania	Zastosowanie w kuchenkach mikrofalowych
Żaroodporne szkło, ceramika, porcelana	tak
Szkło, ceramika, porcelana nieodporne na wysoką temperaturę	nie
Żaroodporna ceramika szklana	tak
Naczynia plastikowe dopuszczone do użytku w kuchenkach mikrofalowych	tak
Naczynia metalowe lub naczynia z elementami metalowymi (np. złote obramowanie)	nie
Folia aluminiowa & pojemniki foliowe	nie

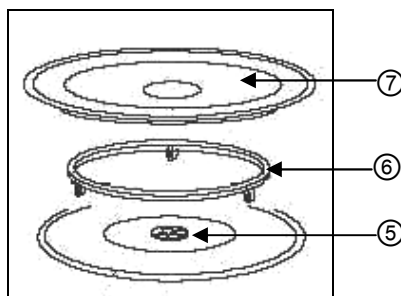
5.5 Obsługa

Mycie przed pierwszym użyciem

- Prze pierwszym użyciem należy umyć urządzenie, aby np. resztki po opakowaniu nie zepsuły smaku gotowanych potraw.
- Opróżnić komorę gotującą.
- Urządzenie przemyć w środku i na zewnątrz miękką, wilgotną ściereczką, a na koniec dokładnie je wysuszyć.
- Zostawić otwarte drzwiczki, aby komora gotująca mogła dokładnie wyschnąć.
- Zespół pierścienia obrotowego i talerz obrotowy wstawić do zmywarki do naczyń lub umyć wodą z dodatkiem płynu do mycia naczyń.

Montaż talerza obrotowego

- Umieścić zespół pierścienia obrotowego ⑥ we wgłębieniu dna komory gotującej.
- Ustawić talerz obrotowy ⑦ żłobkowaną stroną w dół, na dnie komory gotującej i obrócić go do momentu, aż talerz zazębi się z napędem talerza obrotowego ⑤.



Podgrzewanie i gotowanie

1. Przed każdym włączeniem kuchenki mikrofalowej należy sprawdzić, czy talerz obrotowy ⑦ i zespół pierścienia obrotowego ⑥ są prawidłowo założone. Komora gotująca musi być czysta; zespół pierścienia obrotowego ⑥ musi znajdować się we wgłębieniu; talerz obrotowy ⑦ musi być umocowany w napędzie talerza obrotowego ⑤.
2. Ustawić pojemnik z potrawą na talerzu obrotowym. Nic nie może wystawać poza krawędź talerza obrotowego. **Nie** podgrzewać / gotować potraw bezpośrednio na talerzu obrotowym. W przypadku podgrzewania / gotowania większej ilości kawałków/ sztuk, należy je równomiernie rozłożyć w naczyniu do gotowania tak, aby kawałki potrawy nie stykały się.



OSTRZEŻENIE!

Nigdy nie używać urządzenia bez talerza obrotowego i pojemników z potrawami lub bez potraw!

3. Zamknąć drzwiczki sprawdzając, czy uszczelki drzwiowe są czyste oraz czy drzwiczki zamykają się prawidłowo.
4. Ustawić żądany stopień mocy i czas gotowania (1-30).



WSKAZÓWKA!

Urządzenie włącza się, gdy tylko ustawiony zostanie czas gotowania!

Czas gotowania zależy od następujących właściwości potrawy:

Temperatura początkowa:	im niższa, tym dłuższy czas gotowania
Gęstość:	im bardziej gęsta potrawa, tym dłuższy czas gotowania
Wilgotność:	im bardziej sucha potrawa, tym dłuższy czas gotowania
Forma:	im bardziej zbita potrawa, tym dłuższy czas gotowania
Waga:	im cięższa potrawa, tym dłuższy czas gotowania

5. Komora gotująca jest oświetlona, a talerz obrotowy obraca się. Zwrócić uwagę, aby talerz obrotowy mógł się swobodnie obracać.
6. Aby zatrzymać urządzenie podczas pracy wystarczy otworzyć drzwiczki.

7. Jeżeli potrawa zostanie wyjęta z kuchenki przed upływem czasu gotowania lub jeżeli urządzenie nie jest włączone, zawsze ustawiać timer manualny na "0",.
8. Po upływie ustawionego czasu rozlega się sygnał dźwiękowy.
9. Otworzyć drzwiczki i wyjąć potrawę.


**UWAGA! Niebezpieczeństwo poparzenia!**

Naczynie do gotowania może być bardzo gorące, ponieważ z potrawy odprowadzana jest wysoka temperatura. Wyjmować naczynie używając w tym celu rękawic ochronnych lub ściereczki.

**OSTRZEŻENIE!**

Jeżeli urządzenie ustawione jest na wysoki stopień mocy, stale obserwować urządzenie! W przypadku dziwnych dźwięków, potraw, które pęcznieją lub płynów, które kipią, ustawić niższą moc!

Techniki rozmrażania

- Funkcja  (**ROZMRAŻANIE**) urządzenia umożliwia łatwe rozmrażanie zamrożonych artykułów spożywczych. Energia wytwarzana przez mikrofałe podgrzewa zewnętrzną warstwę produktu, a ciepło powoli przenika do środka produktu. To powoduje równomierne rozmrażanie produktu.
- Przed rozmrażaniem usunąć z produktu opakowanie, produkt położyć na talerzu.
- **Podczas rozmrażania** postępować zgodnie z **poniższymi wskazówkami**:

➤ Przykrywanie

Potrawy powinny być przykryte, aby:

- przyspieszyć ich podgrzewanie,
- uniknąć wysuszenia potrawy,
- uniknąć rozpryskiwania tłuszczu w komorze gotującej,

Wyjątek: chleb, pieczywo, potrawy panierowane i potrawy, które mają być chrupiące nie są przykrywane.

➤ Obracanie / mieszanie

Prawie wszystkie potrawy w trakcie rozmrażania muszą być przynajmniej raz odwrócone lub wymieszane. Zaleca się rozdzielanie lepkich kawałków potrawy, tak szybko jak to jest tylko możliwe.

➤ **Mniejsze porcje**

Mniejsze porcje rozmrażają się równomierniej i szybciej od większych porcji. Z tego powodu należy przed zamrożeniem podzielić potrawę na mniejsze kawałki. W ten sposób można łatwo i szybko przygotować kompletne menu.

➤ **Potrawy delikatne**

Potrawy delikatne takie, jak pasztety / ciasta, śmietana, ser lub chleb powinny być rozmrażane tylko częściowo, a proces rozmrażania powinien zostać zakończony w temperaturze pokojowej. W ten sposób unikniemy sytuacji, gdzie potrawa z zewnątrz będzie za gorąca, podczas gdy jej środek zostanie nadal zamrożony.

➤ **Czas odstawienia**

Czas odstawienia po rozmrożeniu jest bardzo ważny, ponieważ gwarantuje on stałą kontynuację procesu rozmrażania. Po rozmrożeniu należy jak najszybciej poddać rozmrożone potrawy dalszej obróbce. Nie zamrażać ponownie rozmrożonych potraw.

6. Czyszczenie i konserwacja

6.1 Wskazówki dotyczące bezpieczeństwa

- Przed czyszczeniem urządzenia lub rozpoczęciem prac naprawczych, urządzenie należy odłączyć od źródła zasilania (wyjąć wtyczkę z gniazdka) i odczekać, aż ostygnie.
- Nie wolno stosować żadnych żrących detergentów i należy uważać, aby do urządzenia nie przedostała się woda.
- Aby uniknąć porażenia prądem nie wolno **nigdy** zanurzać urządzenia, kabla ani wtyczki w wodzie lub innej cieczy.



OSTRZEŻENIE!

Urządzenie nie jest przystosowane do bezpośredniego spryskiwania strumieniem wody. Dlatego nie wolno używać do czyszczenia urządzenia strumienia wody pod ciśnieniem!

6.2 Czyszczenie

- Urządzenie należy myć regularnie.
- Po każdym użyciu urządzenie przemyć wilgotną ściereczką. Resztki jedzenia i napojów na wewnętrznej ścianie należy dokładnie usunąć przy pomocy wilgotnej ściereczki. W przypadku dużych zabrudzeń można zastosować delikatny środek myjący.
- Unikać sprayów i innych agresywnych środków czyszczących, ponieważ resztki tych środków mogą pozostawić ślady na urządzeniu, a nawet uszkodzić jego powierzchnię.
- Zewnętrzne powierzchnie należy myć wilgotną ściereczką. Aby zabezpieczyć części znajdujące się wewnątrz urządzenia przed ich uszkodzeniem, woda nie może przedostać się przez szczeliny wentylacyjne do środka urządzenia.

- Aby usunąć zabrudzenia, przemyć drzwiczki, uszczelki drzwiowe i przylegające elementy wilgotną ściereczką. Nie używać do mycia agresywnych środków czyszczących.
- Nie wolno zamoczyć panelu sterowania. Panel sterowania przemyć wilgotną, miękką ściereczką. Nie zamykać drzwiczek podczas mycia urządzenia, aby uniknąć jego przypadkowego włączenia się.
- Regularnie myć zespół pierścienia obrotowego i talerz obrotowy przy użyciu niewielkiej ilości płynu do mycia naczyń lub w zmywarce do naczyń.
- Jeżeli wewnątrz i na zewnątrz drzwiczek utworzy się woda kondensacyjna, należy usunąć ją miękką ściereczką.
Woda kondensacyjna tworzy się, jeżeli urządzenie pracuje w warunkach wysokiej wilgotności powietrza. Tworzenie się wody kondensacyjnej jest zjawiskiem normalnym.
- Nieprzyjemne zapachy z urządzenia można usunąć, wstawiając w tym celu do kuchenki mikrofalowej filiżankę wody z sokiem i skórką z cytryny, podgrzewając ją przez ok. 5 minut. Na koniec dokładnie przetrzeć urządzenie suchą, miękką ściereczką.
- Do mycia używać wyłącznie miękkiej ściereczki, **nigdy** szorstkich zmywaków, które mogą porysować powierzchnię urządzenia.
- Po umyciu urządzenia, wytrzeć jego powierzchnię do sucha i wypolerować miękką, suchą ściereczką.
- Sprawdzić, czy urządzenie zostało dokładnie wyczyszczone.

6.3 Wskazówki dotyczące bezpieczeństwa podczas konserwacji

- Co jakiś czas należy sprawdzać, czy kabel sieciowy nie jest uszkodzony. Nie wolno używać urządzenia, jeśli kabel jest uszkodzony. Jeżeli kabel jest uszkodzony, musi zostać wymieniony przez serwis albo wykwalifikowanego elektryka, celem uniknięcia zagrożenia.
- W razie wystąpienia uszkodzeń lub usterek należy zwrócić się do sklepu specjalistycznego lub do naszego serwisu. Należy zwrócić uwagę na wskazówki dot. szukania usterek w punkcie 7.
- Prace konserwacyjne i naprawcze mogą prowadzić wyłącznie osoby wykwalifikowane, stosując przy tym oryginalne części zamienne oraz akcesoria. **Nie należy podejmować prób naprawy urządzenia na własną rękę.**

7. Możliwe usterki

Jeżeli kuchenka mikrofalowa nie działa:

1. Sprawdzić, czy urządzenie zostało poprawnie podłączone do sieci elektrycznej. Wyjąć wtyczkę z gniazdka i odczekać ok. 10 sekund, zanim prawidłowo włożymy je ponownie do gniazdka.
2. Sprawdzić, czy bezpieczniki się nie wyłączyły lub czy włącznik główny nie jest wyłączony. Jeżeli działają one prawidłowo, sprawdzić przyłącze z innymi urządzeniami.
3. Sprawdzić, czy drzwiczki są prawidłowo zamknięte (zamek zabezpieczający). W innym przypadku, z przyczyn bezpieczeństwa nie będą wytwarzane mikrofałe w komorze gotującej.

W przypadku, gdy można wykluczyć wyżej wymienione błędy, prosimy natychmiast skontaktować się z wykwalifikowanym personelem lub z serwisem w celu sprawdzenia i naprawy urządzenia.

8. Utylizacja

Stare urządzenia

Po zakończeniu okresu eksploatacji, stare urządzenie należy poddać utylizacji, zgodnie z obowiązującymi w danym kraju regulacjami. Zalecamy skontaktować się ze specjalistyczną firmą lub nawiązać kontakt z komórką ds. utylizacji we władzach gminy.



UWAGA!

Aby wykluczyć ewentualne nadużycia i związane z tym zagrożenia, należy przed oddaniem urządzenia do utylizacji zadbać o to, by nie dało się go ponownie uruchomić. W tym celu należy odłączyć urządzenie od zasilania i odciąć kabel zasilający.



WSKAZÓWKA!



Podczas utylizacji urządzenia należy postępować zgodnie z właściwymi przepisami państwowymi lub regionalnymi.

Bartscher GmbH
Franz-Kleine-Straße 28
D-33154 Salzkotten
Niemcy

Tel.: +49 (0) 5258 971-0
Faks: +49 (0) 5258 971-120