

Handbuch

D

GB

F

E



Yakumo TFT 19 SL
Flachbildschirm

TABLE DES MATIÈRES

Précautions importantes d'emploi

Chapitre 1 Introduction

1.1 Caractéristiques	1
1.2 Liste de contrôle	1

Chapitre 2 Installation

2.1 Branchement du moniteur à l'ordinateur	2
--	---

Chapitre 3 Vue d'ensemble du moniteur

3.1 Panneau du front	3
3.2 Panneau de derrière	3

Chapitre 4 Mise en service

4.1 Bouton de mise sous tension (ON/OFF).....	4
4.2 Diode indicatrice de mise sous tension	4
4.3 Auto	4
4.4 Volume	4
4.5 Caractéristiques des menus	4
4.6 Menu à l'écran (OSD)	5
4.7 Modèle de test automatique	8
4.8 Protection de sécurité	8
4.9 Modes de minutage pré-réglés en usine	8

Chapitre 5 Spécifications

5.1 Spécifications des produits	9
5.2 Attribution des broches	10
5.3 Localisation des panes	11
Inspección visual	12
Assembly instruction for LCD monitor	13
Warning Card	14

PRÉCAUTIONS IMPORTANTES D'EMPLOI

1. Lisez toutes les instructions.
2. Avant le nettoyage, débranchez d'abord le fil électrique du secteur. Nettoyez le moniteur en utilisant une étoffe légèrement mouillée. N'utilisez jamais de détergents liquides ou aérosol.
3. Ne pas utiliser le moniteur près de l'eau, tel que baignoire, évier, machine à laver, etc., au sous-sol humide ou près d'une piscine, etc.
4. Ne pas mettre ou installer le moniteur sur un chariot, un étal ou une table instable, car l'appareil peut en tomber et ainsi poser un risque de blessures aux personnes ou de dommages graves de l'appareil lui-même. N'utilisez qu'un chariot ou étal recommandé par le fabricant ou vendu conjointement avec l'appareil. Si vous installez le moniteur au mur ou sur une étagère, utilisez la trousse d'assemblage recommandée par le fabricant et suivez les instructions de ladite trousse pour l'assemblage.
5. Les fentes et ouvertures au revers et au dessous sont prévues pour la ventilation. Afin d'assurer un bon fonctionnement de l'appareil et afin d'éviter un surchauffage de celui-ci, veillez à ce que lesdites fentes et ouvertures ne soient jamais obstruées. Ne pas mettre ou installer le moniteur sur un lit, canapé, une carpeite ou sur une surface de telle sorte. Ne pas mettre ou installer l'appareil près ou sur un radiateur ou appareil de chauffage et ne le mettez ou installez pas dans une bibliothèque ou un meuble de rangement à moins qu'une bonne ventilation autour de l'appareil soit garantie.
6. Ne pas poser des objets sur le câble. Mettez le câble d'une manière que personne n'en trébuche.
7. Ne pas insérer aucun objet de tout genre dans les ouvertures de la boîte de l'appareil car ils peuvent toucher des pièces sous tension ou causer un court-circuit ce qui peut provoquer un risque d'incendie ou un électrochoc. Ne jamais renverser des liquides sur l'appareil.
8. À l'exception des instructions d'ailleurs dans ce manuel, ne tentez jamais à réparer l'appareil vous-même. L'ouverture des boîtiers portant l'avertissement "Ne pas ouvrir" vous exposera au risque d'électrochoc. Ne réparez ou entreteniez pas l'appareil que par le personnel compétente.
9. Débranchez l'appareil du secteur et communiquez avec le personnel compétente au cas des situations suivantes:
 - a. Au cas d'un dommage du fil électrique ou de la fiche.
 - b. Au cas d'un renversement d'un liquide sur l'appareil.
 - c. Au cas où l'appareil a été exposé à la pluie ou à l'eau.
 - d. Au cas où l'appareil est tombé ou d'un dommage du boîtier.
 - e. Au cas d'un fonctionnement et performance anormale indiquant la nécessité pour l'entretien.

1.1 Caractéristiques

- Basé sur micro-processeur avec contrôle OSD (menu à l'écran).
- Compatibilité avec la norme IBM VGA, VGA étendue, super VGA, modes IBM XGA ainsi qu'avec les normes VESA de résolution.
- Pour une alimentation universelle en courant.
- Conformément à TCO 99.
- Compatibilité avec Microsoft Windows 9x/2000/XP et VESA DDC (canal d'affichage de données) 1/2B.

1.2 Liste de contrôle

Vérifiez si les articles suivants soient fournis avec le moniteur LCD dans l'emballage.

- Le moniteur
- Adaptateur c.a.
- Fil électrique c.a.
- D-Sub câble de signaux
- Câble audio

Au cas où un de ces articles n'a pas été fourni, communiquez avec le revendeur ou le service après vente.

Note:

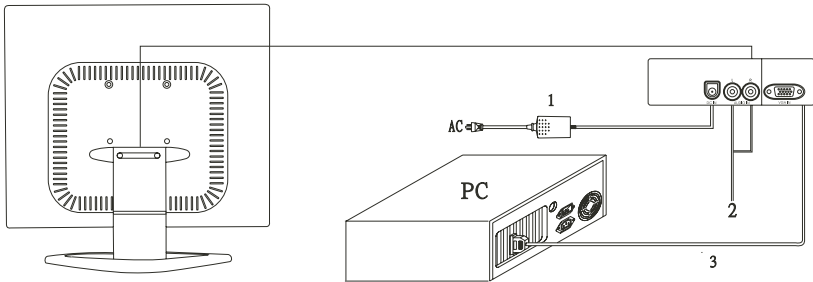
Conservez bien l'emballage d'origine ainsi que tout le matériel d'emballage du moniteur pour le cas où il sera nécessaire de renvoyer l'appareil afin de le faire vérifier ou réparer.

Chapitre 2

Installation

2.1 Branchement du moniteur à l'ordinateur

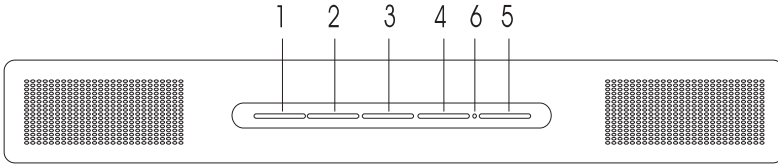
- 1 Éteignez l'ordinateur et débranchez le fil électrique.
- 2 Branchez le fil électrique du moniteur à l'adaptateur c.a., ensuite branchez l'adaptateur c.a. au connecteur d'alimentation en c.c. au revers du moniteur. N'utilisez que l'adaptateur fourni.
- 3 Branchez le connecteur AUDIO IN dans audio in du RCA pour DVD ou VTR.
- 4 Branchez le câble de signal 15Pin D-Sub au port vidéo à l'arrière de votre ordinateur.
- 5 Connectez le fil électrique de l'ordinateur et du moniteur à une prise de courant à proximité.
- 6 Allumez l'ordinateur et le moniteur. Si l'écran affiche une image, le moniteur a été branché correctement. S'il n'y a aucune image à l'écran, vérifiez tous les branchements.



Branchement du moniteur à l'ordinateur et au réseau électrique

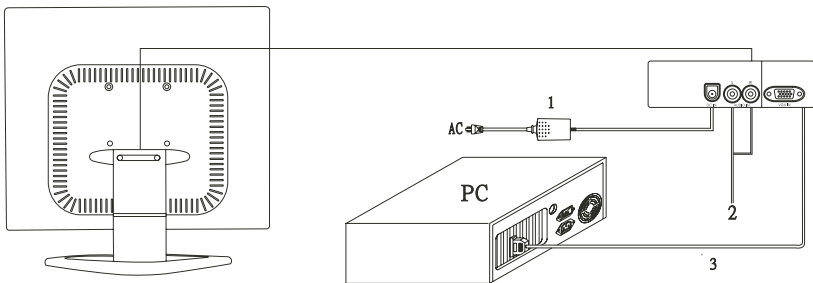
Vue d'ensemble du moniteur

3.1 Panneau du front



- 1. Touche menu (MENU)
- 2. Touche de selection (DOWN)
- 3. Touche de selection (UP)
- 4. Bouton Auto (AUTO)
- 5. Touche de mise sous tension (POWER)
- 6. Diode indicatrice

3.2 Panneau du derrière



- 1. ENTREE ALIMENTATION
- 2. ENTREE AUDIO
- 3. ENTREE VGA

MISE EN SERVICE – Caractéristiques pour l'accès direct

4.1 Bouton de mise sous tension (ON/OFF)

Cette touche sert à allumer et éteindre le moniteur.

REMARQUE: Le bouton ON/OFF ne déconnecte pas l'appareil de l'alimentation principale.

Pour débrancher entièrement l'alimentation principale veuillez retirer la prise d'alimentation du socket.

4.2 Diode indicatrice de mise sous tension

Cette diode indicatrice s'allumera en vert pendant la mise en service normal. La diode devient jaune lorsque l'appareil est éteint. La diode s'allumera en ambre et clignotera lorsque l'appareil est en mode de gestion d'énergie.

4.3 Auto

Appuyez sur le bouton AUTO pour 2 secondes pour la configuration automatique du mode d'affichage à sa fonction maximale selon la définition VGA, si l'image à l'écran doit être encore réglée.

4.4 Volume

Cette caractéristique sert à ajuster le volume en l'augmentant ou réduisant.

4.5 Caractéristiques des menus

Les caractéristiques suivantes peuvent être accédées en employant le système du menu à l'écran du moniteur. Après avoir terminé l'ajustage d'une caractéristique, appuyez sur la touche EXIT (quitter) pour quitter le menu.

Suivez la procédure suivante de sélection et ajustez une caractéristique par le menu à l'écran (OSD) en observant et suivant les pas ci-dessous.

Phase 1. Appuyez sur la touche menu pour activer le menu OSD.

Phase 2. Appuyez sur la touche de sélection DOWN ou sur la touche de sélection UP pour défiler la sélection UP marquée en gris à travers la liste de la fonction principale.

Phase 3. Après avoir sélectionné la fonction désirée, appuyez de nouveau sur la touche menu. Le sous-menu (deuxième page) apparaîtra auprès du menu principal.

Phase 4. Pressez sur le bouton menu et relâchez-le à nouveau, la couleur des articles réglés et de la barre de déroulement sera modifiée, passant du gris au bleu.

Phase 5. Pour effectuer votre réglage, pressez sur DOWN dans le sens inverse des aiguilles d'une montre pour diminuer ou pressez sur UP dans le sens des aiguilles d'une montre pour augmenter le réglage.

Phase 6. Appuyez de nouveau sur la touche menu et relâchez-la pour faire mémoriser la modification. La couleur de la barre de défilement changera en noire. Il est

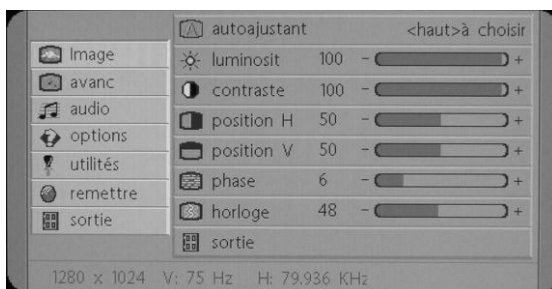
également possible de sélectionner les autres fonctions à ajuster en appuyant sur DOWN ou UP. De plus, vous pouvez sélectionner l'icône EXIT (quitter) et appuyer de nouveau sur la touche menu afin de retourner au menu principal.

Phase 7. Répétez les pas 2 à 6 pour faire plus d'ajustages.

4.6 Menu à l'écran (OSD)

Menu principal

Le menu OSD principal des réglages affiche une vue d'ensemble des sélections et fonctions disponibles. Pour exécuter un ajustage de l'image à l'écran, appuyez et relâchez la touche menu.



Image

1. Autoajustant

Pressez sur le bouton UP, réglez automatiquement le mode d'affichage sur la meilleure performance selon les paramètres VGA.

2. Luminosit

Pour ajuster la luminosité de toute l'image ainsi que du fond.

3. Contraste

Pour ajuster la luminosité de l'image par rapport au fond.

4. Position H

Pour déplacer l'image horizontalement à gauche ou à droit.

5. Position V

Pour déplacer l'image verticalement en haut ou en bas.

6. Phase

Pour la mise au point et régler la stabilité de l'image.

7. Horloge 

Pour augmenter ou diminuer la taille horizontale de l'image.

8. Sortie 

Pour sortir du menu.

Avanc **1. Acuit** 

Règle l'acuité de l'image.

2. Couleur 

Vous avez le choix de 4 options.

Frais

Ce choix contrôle la température de la couleur de l'image sur l'écran. C'est un pré-réglage usine qui ne peut être modifié. Le résultat obtenu est plus bleu et plus brillant.

Naturel

Le résultat obtenu est rougeâtre et plus proche du papier blanc.

Chaud

Le résultat obtenu est jaunâtre et plus proche du papier blanc.

Usager

Vous pouvez régler vous-même l'intensité de la couleur individuelle. Augmentez ou diminuez le rouge, vert ou bleu selon la couleur sélectionnée.

Rouge 

Augmentation ou diminution du rouge.

Vert 

Augmentation ou diminution du vert.

Bleu 

Augmentation ou diminution du bleu.

Sortie 

Pour sortir du menu principal.

Audio **1. Volume** 

Utilisez DOWN pour une diminution du volume et UP pour une augmentation du volume.

2. Muet 

Choisissez ON ou OFF pour le réglage du son sur sourdine.

3. Sortie

Pour sortir du menu principal.

Options

1. OSD

Pour déplacer l'image OSD.

2. Position-H OSD

Pour déplacer horizontalement à gauche ou à droite l'image OSD.

3. Position-V OSD

Pour déplacer l'image OSD verticalement vers le bas ou vers le haut.

4. Langue

Vous pouvez choisir une des neuf langues dont vous avez besoin.

5. Sortie

Pour sortir du menu principal.

Utilités

1. Temps d'arrêt OSD

Vous pouvez choisir le temps d'attente du moniteur avant de fermer le menu OSD après avoir effectué le dernier réglage. Les choix du réglage du temps sont de 60 secondes à partir de OFF.

2. The fond de l'OSD

Vous pouvez choisir **opaque** ou **diaphane** pour changer l'arrière plan de l'OSD.

3. Source de Icône

Choisissez **allumer** ou **éteindre** pour afficher l'icône OSD.

4. Sortie

Pour sortir du menu principal.

Remettre

1. Rappeler mémoire

Reprogrammez sur le réglage usine le bouton illuminé. L'utilisateur doit utiliser le mode vidéo du réglage usine pour utiliser cette fonction.

2. Sortie

Pour sortir du menu principal.

Sortie

Pour sortir du menu OSD.

4.7 Modèle de test automatique

Si le signal vidéo de l'ordinateur n'atteint pas le moniteur, celui-ci affichera un modèle de test automatique.



4.8 Protection de sécurité

Lorsque la fréquence du signal vidéo de l'ordinateur se trouve hors de sa portée, le moniteur entre dans un mode auto-protection et un message d'avertissement de l'OSD apparaît sur l'écran.



4.9 Modes de minutage pré-réglés en usine

Résolution	Horizontale	Verticale
720 × 400	31.47 kHz	70.0 Hz
640 × 480	31.47 kHz	60.0 Hz
640 × 480	37.86 kHz	72,8 Hz
640 × 480	37.50 kHz	75.0 Hz
800 × 600	37.88 kHz	60.3 Hz
800 × 600	48.08 kHz	72.2 Hz
800 × 600	46.87 kHz	75.0 Hz
1024 × 768	48.36 kHz	60.0 Hz
1024 × 768	56.48 kHz	70.1 Hz
1024 × 768	60.02 kHz	75.0 Hz
1280 × 1024	63.98 KHz	60.0 Hz
*1280 × 1024	79.98 KHz	75.0 Hz

* Optionnelle pour les D-Sub câble de signaux

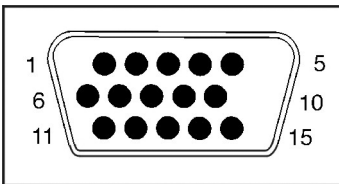
5.1 Spécifications des produits

Taille (pouce)	19"
Résolution max.	1280*1024@75 Hz (D-SUB) 1280*1024@60 Hz (DVI)
Résolution recommandée	1280*1024@60 Hz
Fréq. horizontale	31-80 KHz (D-SUB) 31-64 KHz (DVI)
Fréq. verticale	60-75 Hz
Superficie d'affichage	376*301mm
Largeur de bande	135 MHz (D-SUB) / 110 MHz (DVI)
Couleur utilisateur	4 touches Sw
Fonctions OSD	Luminosité, contraste, pos. horiz., pos. vertic., dimension horiz., phase, sélection couleurs, auto, rappel, langue, réglage OSD, quitter,
Puissance d'entrée adaptateur	De 100 à 240 V c.a.
Consommation de l'énergie électrique (inférieur à)	60 W
Connecteur de signaux	D-sub à 15 broches / DVI
Sécurité & EMI	UL/CUL, TÜV/GS, CE, FCC/DOC, CB, VCCI, TCO99, BSMI, C-Tick, CCC, 13406-2
Dimensions (emballage)	484(L)x500(H)x150(P)mm
Poids brut/net	7.3KG / 6.1KG
Caractéristique multimedia	Avec haut-parleur 2.5W +2.5W (8Ω)

5.2 Attribution des broches

Assignation de PIN connecteur de Signal D-Sub 15 Pin

BROCHE	Signal (D-sub)	BROCHE	Signal (D-sub)
1	Rouge	9	5 VDC
2	Vert	10	Mise à la masse
3	Bleu	11	Mise à la masse
4	Mise à la masse	12	SDA (pour DDC)
5	Test automatique	13	Synchr. horiz.
6	Mise à la masse, rouge	14	Synchr. vertic.
7	Mise à la masse, vert	15	SCL (pour DDC)
8	Mise à la masse, bleu		



Connecteur signaux

5.3 Localisation des pannes

Avant de consulter le technicien ou le service après vente, veuillez vérifier comme décrit ci-dessous si vous pouvez résoudre le problème à vous-même. Si vous avez besoin d'assistance, communiquez le revendeur de lequel vous avez acquis ce moniteur LCD.

Aucune image n'apparaît à l'écran

- ◆ Le fil électrique doit être bien connecté au moniteur, à l'adaptateur ainsi qu'à la prise de courant.
- ◆ Vérifiez la connexion par le câble de signaux entre le moniteur et l'ordinateur.
- ◆ Rajustez la luminosité et le contraste.
- ◆ Le moniteur est en mode de gestion d'énergie.

L'image à l'écran est trop grande ou trop petite

- ◆ Rajustez la configuration automatique à l'aide du menu OSD.

Les couleurs apparaissent indistincts

- ◆ Le câble de signaux a-t-il été connecté correctement et fermement?
- ◆ Rajustez le paramètre du couleur à l'aide du menu OSD.

L'image apparaît trop claire ou sombre

- ◆ Rajustez la luminosité ou le contraste à l'aide des boutons de contrôle au menu OSD.

Aucune émission du son ou émission faible

- ◆ Vérifiez la connexion du câble audio.
- ◆ Assurez-vous que le programme de son de l'ordinateur fonctionne bien.
- ◆ Rajustez le volume dans la configuration de l'émission du son, rajustez la carte audio ou rajustez le paramètre du volume de votre ordinateur.
- ◆ Réglez le volume avec les touches de contrôle du moniteur.

Inspection visuelle

Type de défaut	Non défectueux	Défectueux
Point lumineux		
aléatoire	$N \leq 3$	$N > 3$
deux adjacents	$N \leq 1$	$N > 1$
trois ou plus adjacents	non autorisé	
Point sombre		
aléatoire	$N \leq 4$	$N > 4$
deux adjacents	$N \leq 2$	$N > 2$
trois ou plus adjacents	non autorisé	
Nombre maximum de points défectueux	$L = < 5 \text{ mm}$	$L > 5 \text{ mm}$
Distance maximale entre les défauts		
point lumineux à point lumineux	$L = > 15 \text{ mm}$	$L < 15 \text{ mm}$
point sombre à point sombre	$L = > 5 \text{ mm}$	$L < 5 \text{ mm}$

[L: longueur, N: nombre]

le motif d'inspection du défaut électrique doit être en pur R,V, B, Noir et Blanc.

Fuite lumineuse

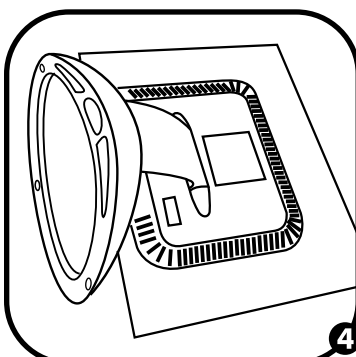
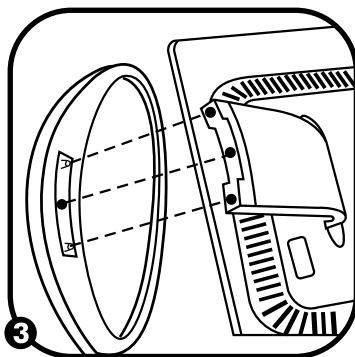
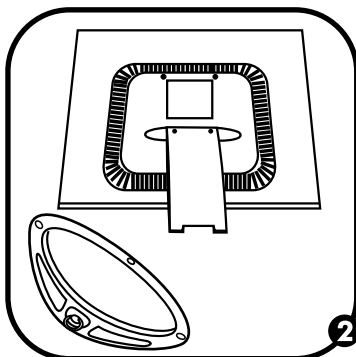
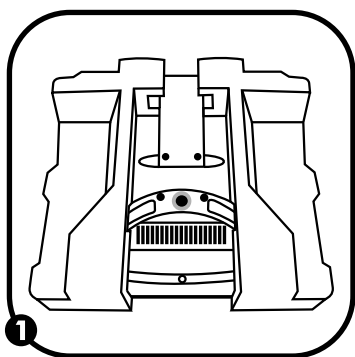
non autorisée

Latence d'images

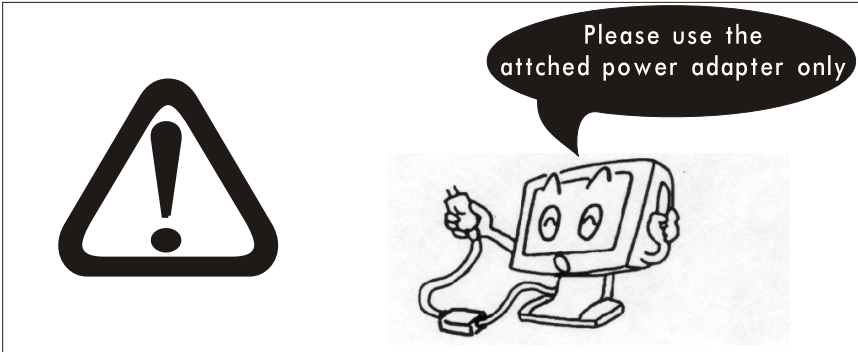
les images latentes ne doivent pas persister pendant plus de 10 secondes dans le motif qui suit.

Colle/tache/poussière

la colle, les taches indélébiles et la poussière visibles dans la zone d'inspection ne sont pas acceptables.



WARNING



N'utilisez que l'adaptateur d'alimentation branche sur votre moniteur !

Veillez n'utiliser que l'adaptateur d'alimentation branche sur votre moniteur LCD et les accessoires fournis avec ce dernier. Si vous en utilisez d'autres, vous risquez d'endommager votre moniteur LCD.



www.yakumo.com

CE