

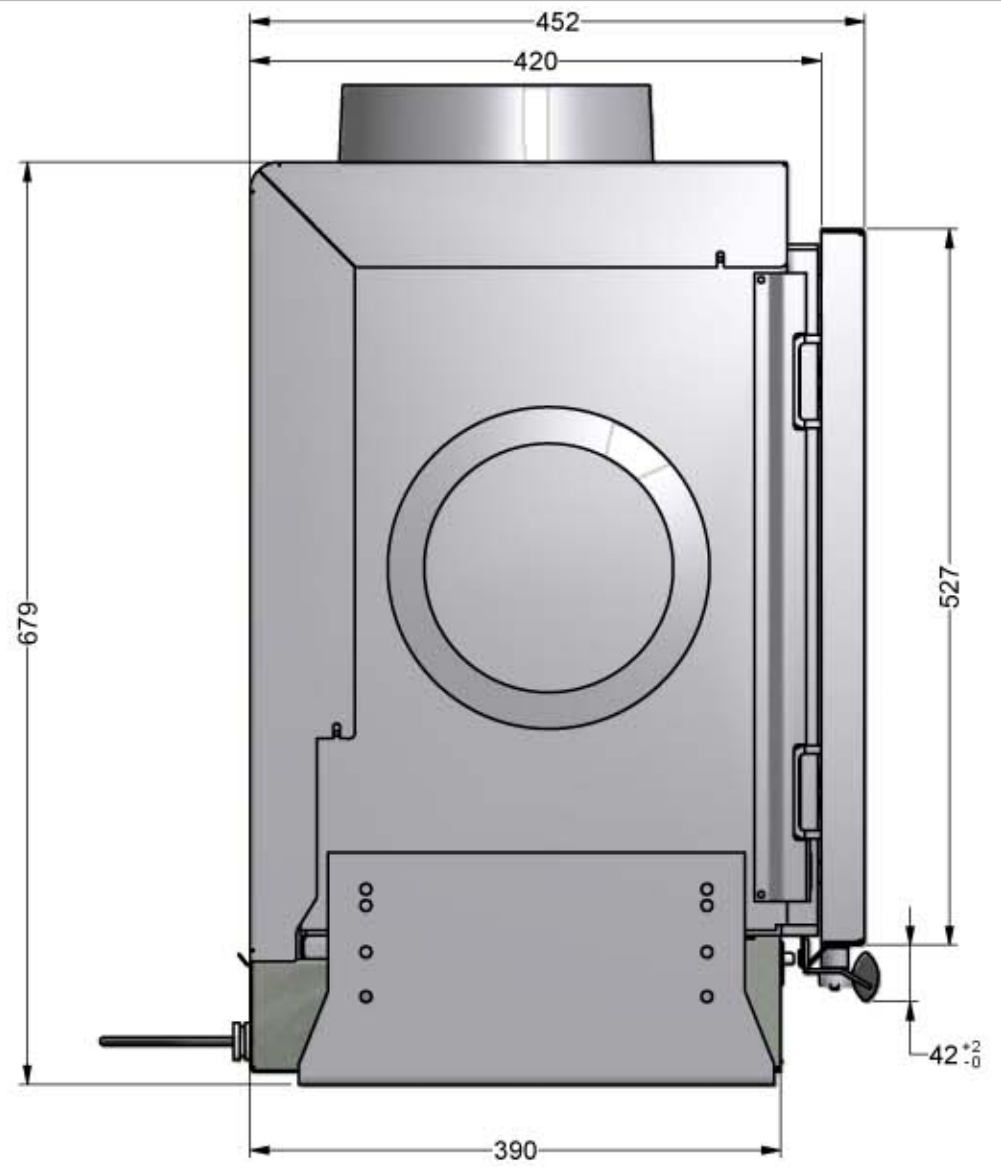
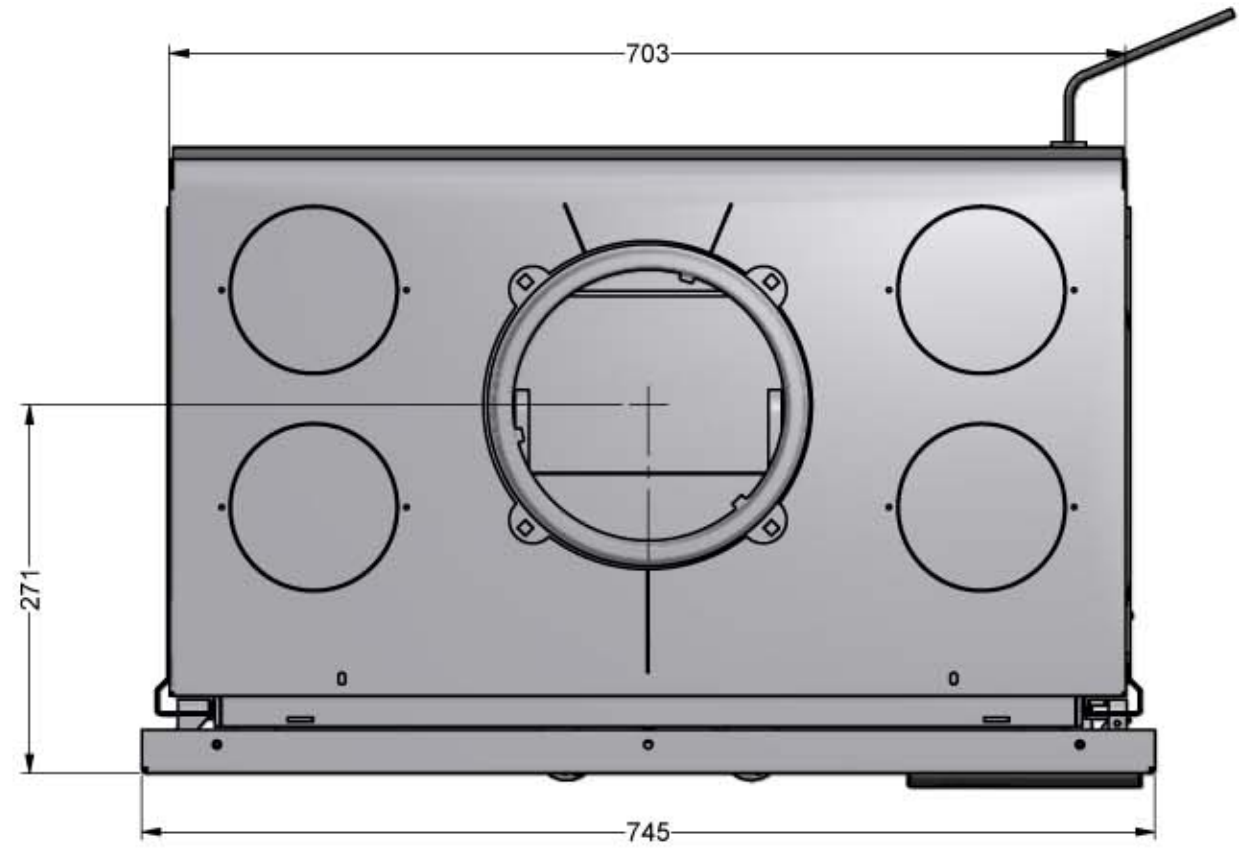
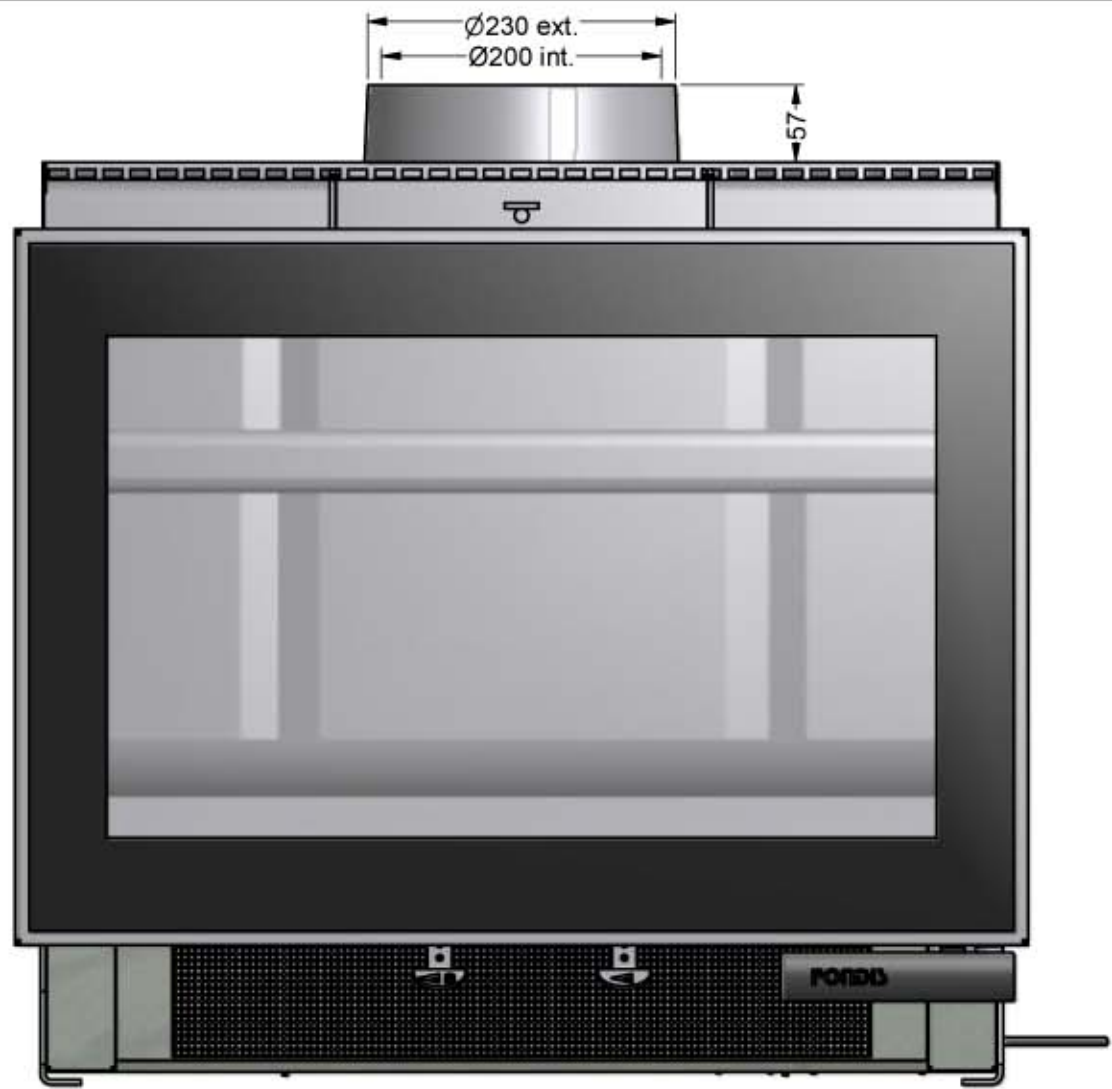
PIED REPRESENTE EN POSITION INTERMEDIAIRE: H=632

POSITION BASSE : -32.5 mm soit H=599.5

POSITION HAUTE : +34.5 mm soit H=666.5

FONDIS
être différent

Plan V80 L



INSERT REPRESENTE AVEC PIEDS SIMPLIFIES