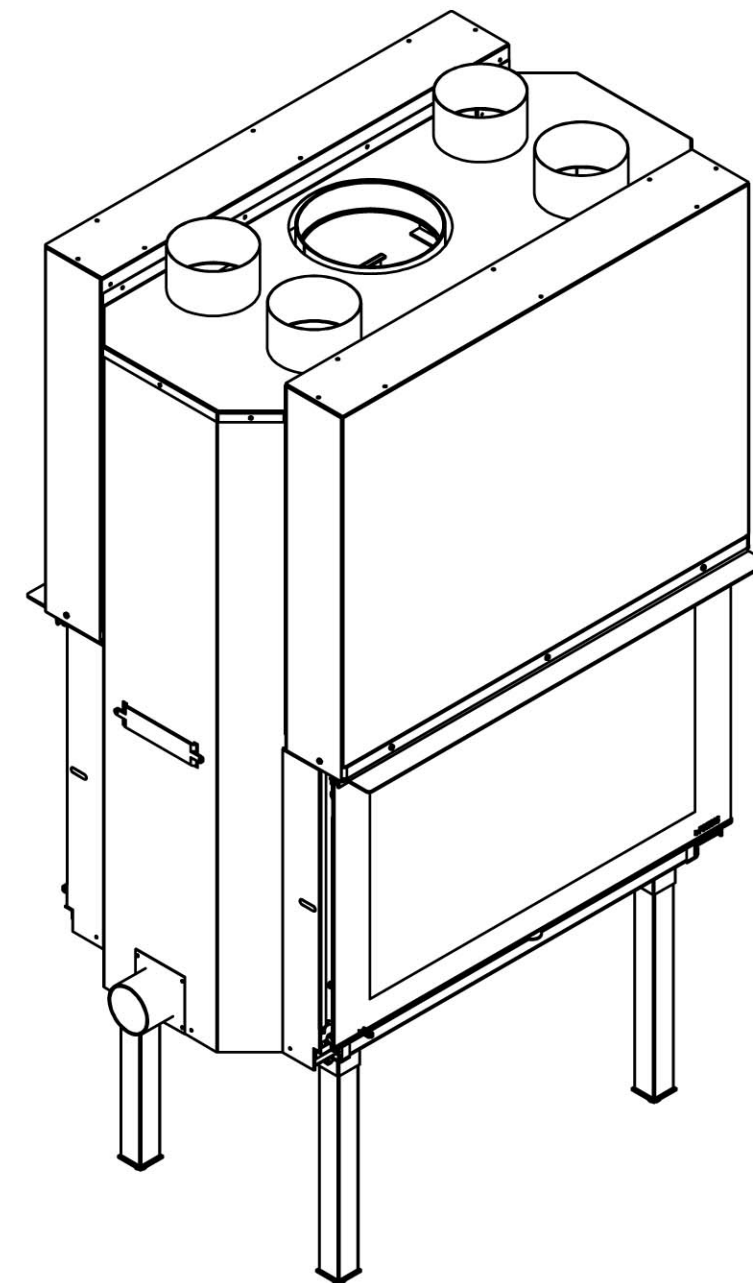


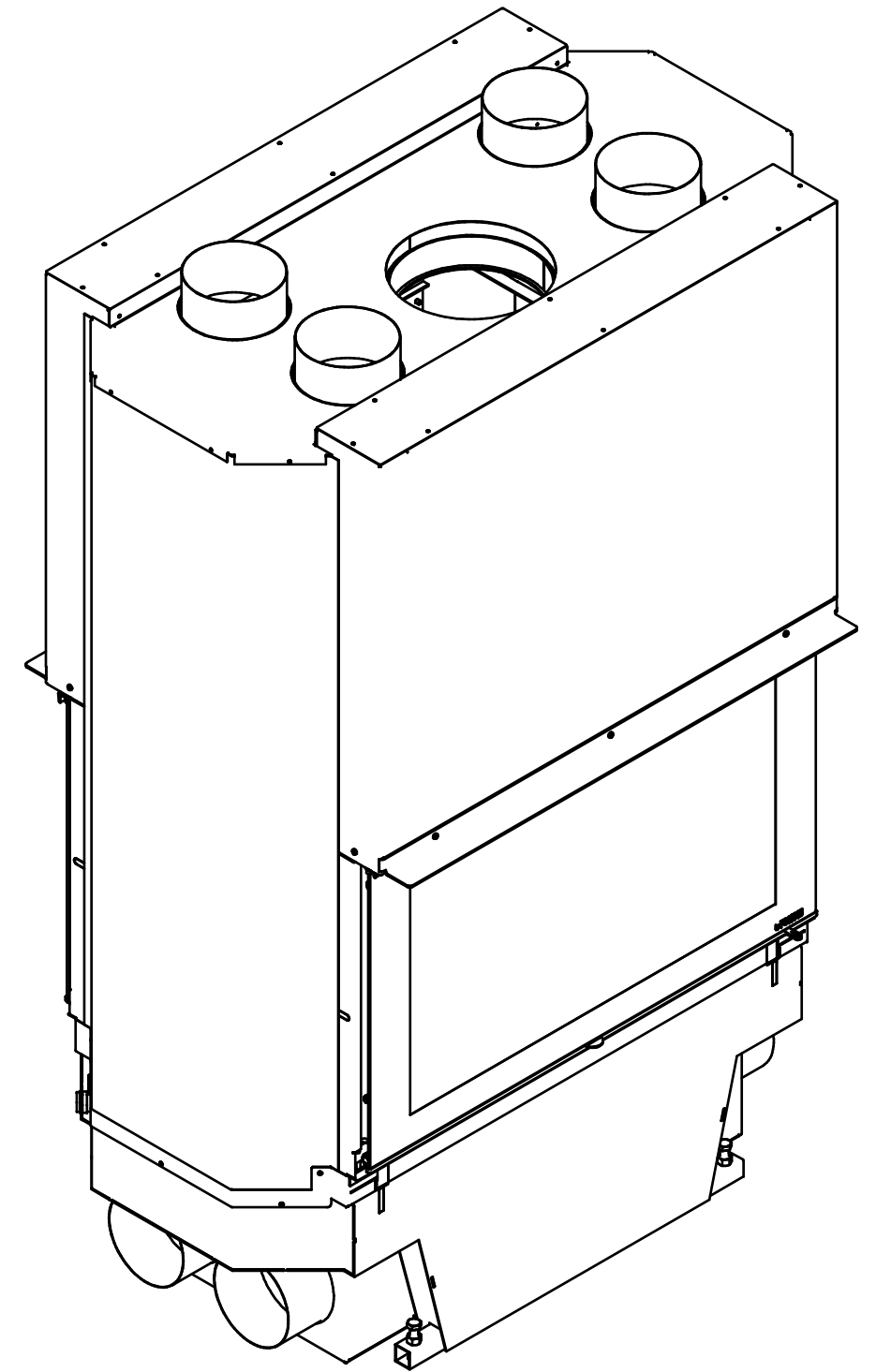
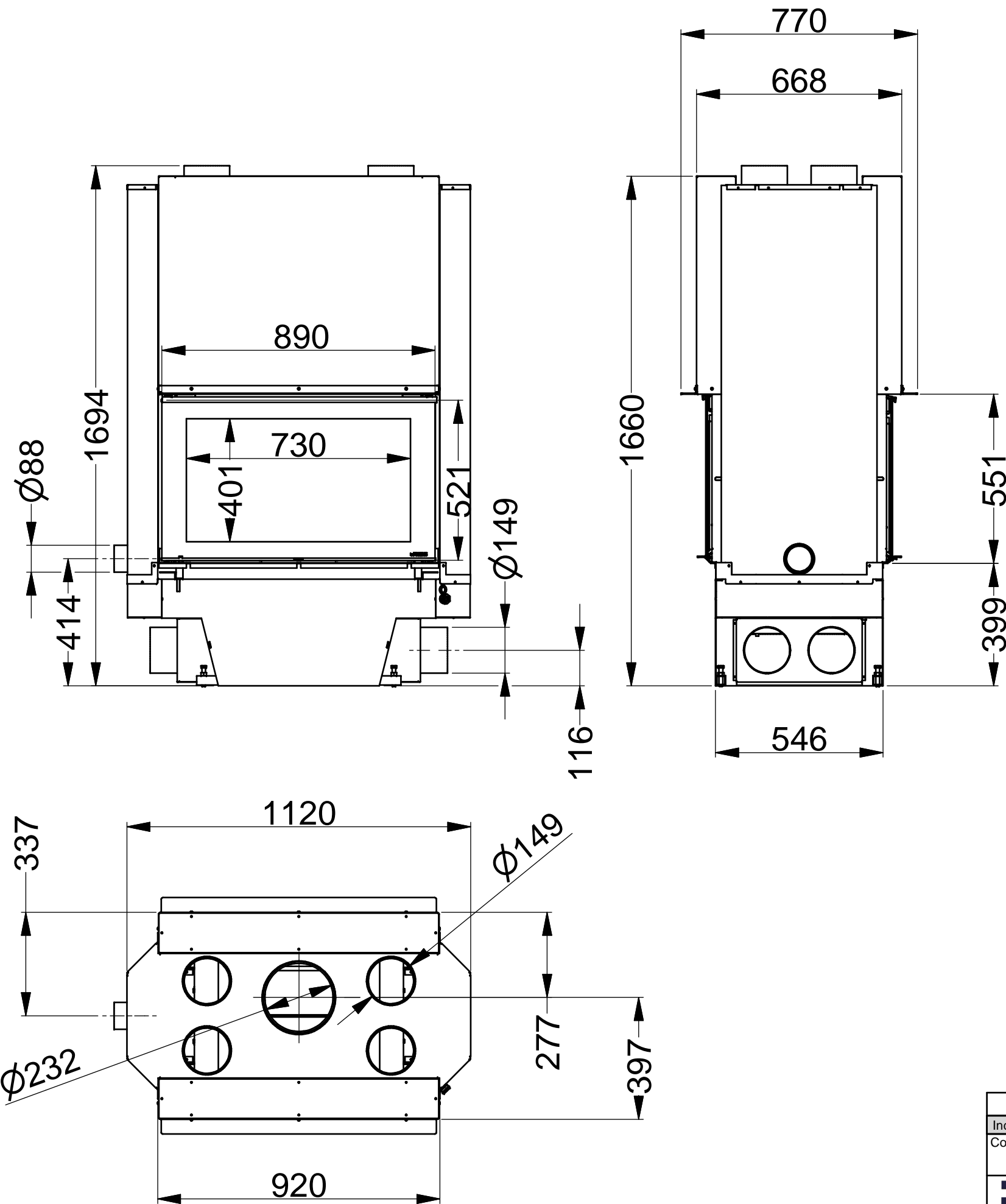
POIDS 340 kg



FONDIS
être différent

Plan Ulys® 900DF STD

Ce document est la propriété de FONDIS SA et ne peut être reproduit sans autorisation. Z.I. Vieux-Thann BP60010 68801 THANN Cedex



Indice	Modification	Nom	Date	Observations		
Conçu par	Vérifié par	Date	Article	Matière	Traitement	
faoz		04/12/2009				
FONDIS être différent				Epaisseur de tôle	Tolérance	Format
				Rayon de pliage	Js13	A3
U900DF SDD					Feuille	
					1 / 2	