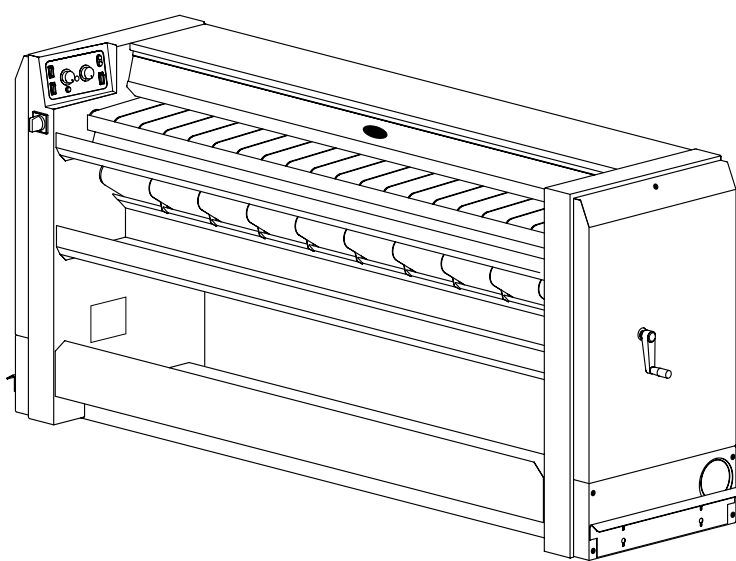


**Notice d'instructions**  
**Sécheuses repasseuses**  
**IC43316 – IC43320**



*Thinking of you*

 **Electrolux**



<b>01103029</b>	<b>1004</b>	<b>0</b>	<b>0</b>
<b>Notice</b>	<b>Date</b>	<b>Page</b>	

Pages/Chapitres

<b>Instructions générales</b>	
Contre-indications d'emploi .....	1/1
<b>Généralités</b>	
Plaque signalétique .....	2/2
<b>Mode d'emploi</b>	
Pupitre de commande standard .....	1/3
Mise en marche de la machine avec le pupitre standard .....	2/3
Arrêt de la machine avec le pupitre standard .....	3/3
Pupitre de commande DIAMMS .....	4/3
Mode d'emploi simplifié de la sècheuse repasseuse.....	5/3
Mise en route de la machine avec le pupitre DIAMMS.....	7/3
Mode refroidissement .....	8/3
Mode automatique.....	8/3
Mode manuel.....	9/3
Ecran de service en mode automatique .....	10/3
Ecran de service en mode manuel .....	10/3
Arrêt de la machine avec le pupitre DIAMMS.....	11/3
Instructions d'emploi complémentaires .....	12/3
Précautions d'emploi .....	14/3
Utilisation de la manivelle .....	16/3
<b>Sécurité</b>	
Procédure de consignation.....	3/4
Organes de sécurité .....	4/4
<b>Résolution des incidents</b>	
Le linge reste collé sur le cylindre .....	1/5
Le linge ne sort pas sec de la sècheuse repasseuse.....	1/5
Le chauffage ne fonctionne pas ou fonctionne mal .....	2/5
La machine monte trop en température .....	3/5
La machine s'arrête soudainement.....	3/5
Instructions complémentaires .....	4/5
<b>Maintenance</b>	
Entretien préventif .....	1/6
Remplacement des bandes de repassage .....	5/6
<b>Annexes</b>	
Explication des symboles graphiques .....	1/7
Explication des symboles de lavage.....	2/7
Conversion des unités de mesure .....	3/7
Tableau de lubrification des machines.....	4/7

01103029	1004	1	1
Notice	Date	Page	

## 1. Instructions générales

## NOTICE D'INSTRUCTIONS

---

### Contre-indications d'emploi

- L'usage de la machine est interdit aux enfants.
- Cette sècheuse repasseuse doit être utilisée exclusivement pour les textiles appropriés au repassage en machine préalablement et exclusivement lavés à l'eau.
- Ne pas repasser de couverture.
- Prendre garde aux tissus synthétiques et au linge ayant des motifs imprimés, adhésifs, ils peuvent fondre et rester collés sur le cylindre.
- Ne pas repasser les objets en mousse de caoutchouc ou matières caoutchoutées.
- Ne pas repasser les textiles imprégnés de solvant, peinture, cire, graisse ou tout autre produits facilement inflammables.

<b>01103029</b>	<b>1004</b>	<b>1</b>	<b>2</b>
<b>Notice</b>	<b>Date</b>	<b>Page</b>	

Vous devez avoir trouvé dans la machine, une notice d'instruction et un poster d'entretien pour afficher dans votre blanchisserie.

Vous devez avoir trouvé avec cette notice une manivelle pour l'entraînement manuel du cylindre.

Suivant sa destination, la sècheuse repasseuse est livrée nue ou posée sur une palette de transport et/ou emballée avec un film plastique.

Dans certains cas, elle peut être livrée dans un emballage maritime (caisse en bois).

Pour toute opération de manutention, se référer au chapitre manutention de la notice d'installation.

Avant toute utilisation, il est impératif de lire la notice d'instructions.

Les utilisateurs doivent avoir appris à connaître le fonctionnement de la machine.

**Cet appareil doit être installé conformément aux réglementations en vigueur et utilisé seulement dans un endroit bien aéré. Consulter les notices avant d'installer et d'utiliser cet appareil.**

01103029	0806	2	2
Notice	Date	Page	

## 2. Généralités

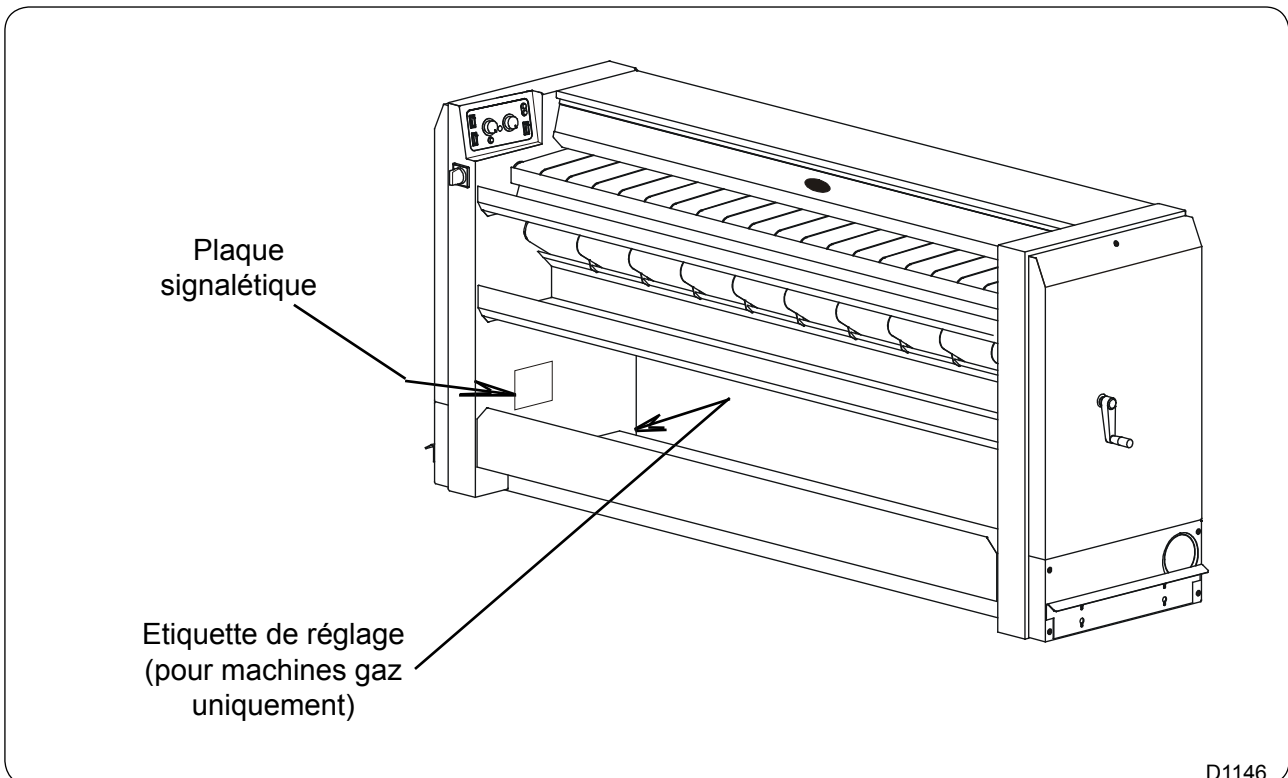
## NOTICE D'INSTRUCTIONS

Les machines décrites dans ce manuel possèdent suivant leur type une capacité de repassage de 1,650 m ou 2,065 m de largeur.

La vitesse de repassage est ajustable en fonction de la texture du linge et de son humidité.

La température du cylindre de repassage est également ajustable par un thermostat réglable.

Un plastron de contrôle affiche les paramètres.



### Plaque signalétique

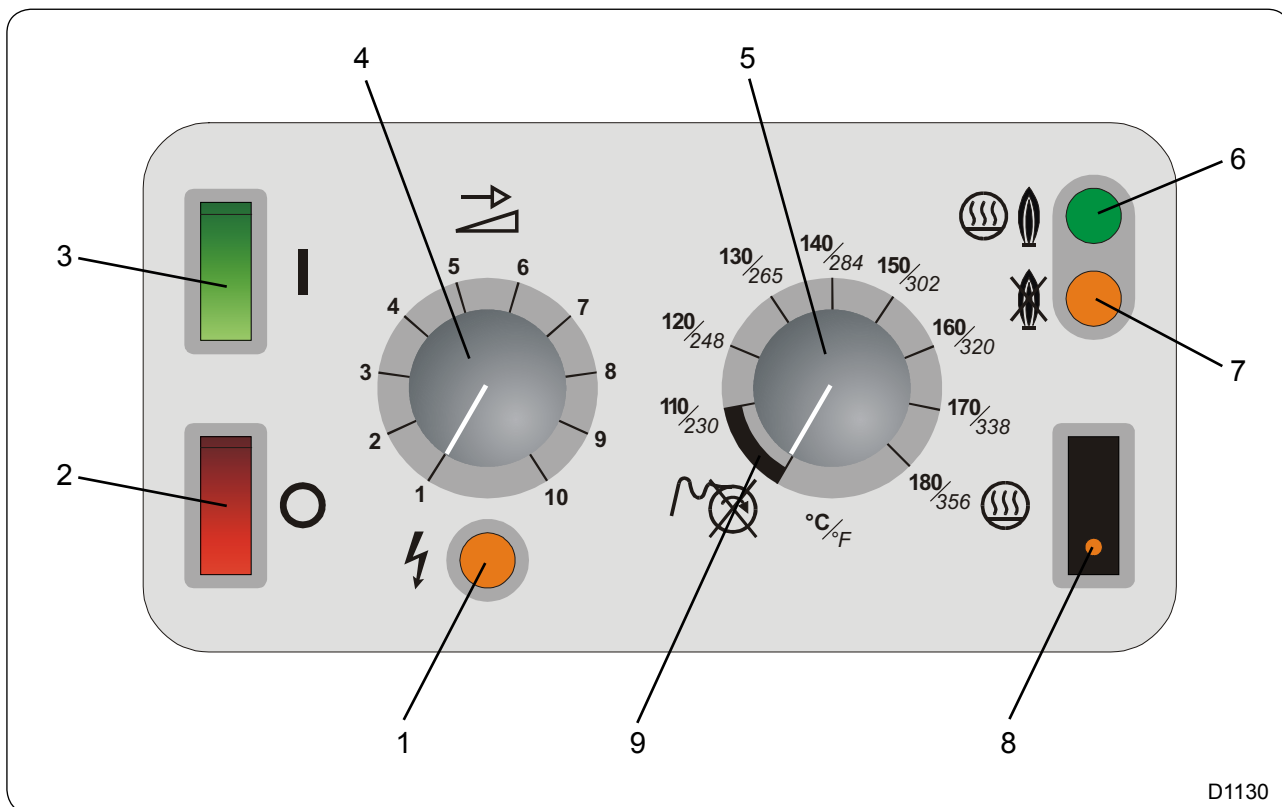
For safety reasons use only original spare parts.			
TYPE : _____		 Qn (HI) : ___ kW G ___ mbar Mn/Vn : ___ / ___ Type : _____ G20 - ___ mbar G25 - ___ mbar G30 - ___ mbar G31 - ___ mbar η : _____ P. max. : ___ kPa	
SERIAL N° : _____			
QC N° : _____			
PROD. N° : _____			
CAPACITY : ___ l ; ___ kg			
P. MAX. : ___ W		 Date : ___/___/___	
(M) ___ kW ISOL. CLAS : _____			
_____ W			
_____ V ~ _____ Hz			
_____ A			
CE _____ IP 4		ELECTROLUX LAUNDRY SYSTEMS FRANCE 10430 Rosières-près-Troyes FRANCE Made in FRANCE	
32101842			

<b>01103029</b>	<b>1004</b>	<b>3</b>	<b>2</b>
<b>Notice</b>	<b>Date</b>	<b>Page</b>	

---

Cette page est laissée volontairement blanche.

## Pupitre de commande standard



D1130

1. Voyant "**présence tension**"
2. Interrupteur "**arrêt**"
3. Interrupteur "**marche générale**"
4. Potentiomètre de "**réglage vitesse de repassage**"
5. Thermostat "**sélection température de repassage**"
6. Voyant "**chauffage**" en fonctionnement
7. Voyant "**défaut allumeur**" chauffage gaz
8. Interrupteur "**marche/arrêt**" chauffage avec voyant marche
9. Zone "**arrêt automatique**"



01103029	1004	2	3
Notice	Date	Page	

## Mise en marche de la machine avec le pupitre standard

- Positionner l'interrupteur général du caisson gauche sur la position I (ON), le voyant (1) présence "**tension**" s'allume.
- Positionner le potentiomètre (4) sur la vitesse mini.
- Régler le thermostat (5) sur la température souhaitée. La température courante de repassage est environ de 180° C pour le coton.
- Appuyer sur le bouton (3) "**marche générale**".

Le cylindre et les bandes de repassage tournent.

Le ventilateur fonctionne et extrait l'air de la machine vers l'extérieur du bâtiment.

- Actionner l'interrupteur (8) "**marche chauffage**", le voyant de la touche s'allume. Le voyant chauffage (6) s'allume. La montée en température est atteinte au bout de 12 minutes environ pour une température de 180°C. Le voyant chauffage (6) s'éteint aussitôt que la température de repassage est atteinte.
- Vérifier le bon fonctionnement de la barre de sécurité main, la machine doit s'arrêter lorsque l'on agit sur elle.

Pour redémarrer, remettre en marche la machine avec le bouton (3) "**marche générale**".

- Régler le potentiomètre (4) sur une vitesse moyenne et commencer le repassage.
- Ajuster la vitesse de repassage en fonction du textile et du taux d'humidité du linge.
- En cas de mise en sécurité de la rampe gaz, le voyant (6) s'éteint et le voyant (7) s'allume (pour repartir faire arrêt chauffage puis marche chauffage (8)).

01103029	1004	3	3
Notice	Date	Page	

### 3. Mode d'emploi

### NOTICE D'INSTRUCTIONS

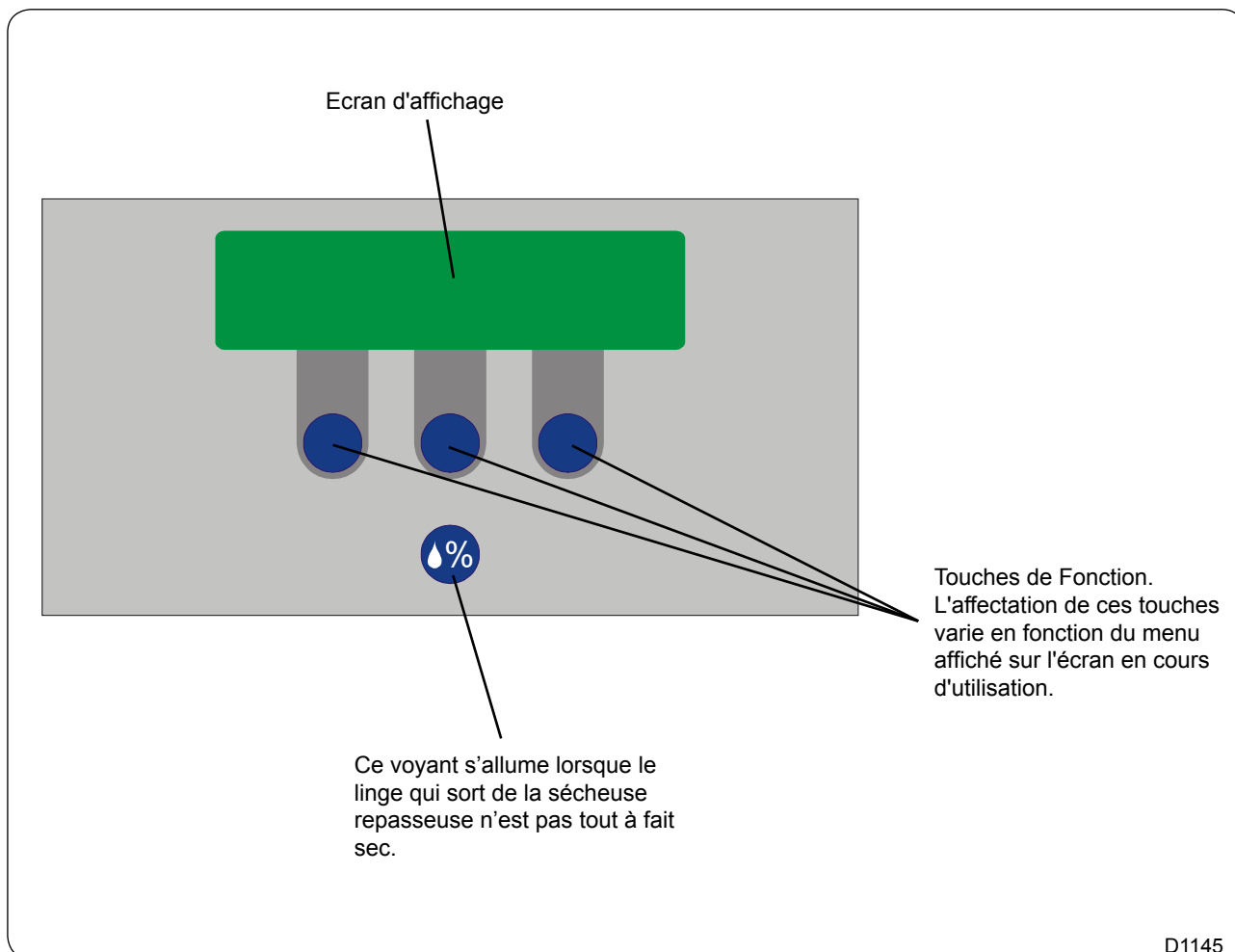
---

## Arrêt de la machine avec le pupitre standard

- Pour obtenir une longue vie de votre machine et de ses composants, utiliser la procédure suivante pour arrêter le chauffage.
- Actionner l'interrupteur (6) "**arrêt chauffage**", son voyant s'éteint. Le voyant "**chauffage**" (8) s'éteint également.
- Positionner le bouton de réglage de la température au minimum.
- Continuer à engager du linge humide jusqu'à ce que la température du cylindre n'assure plus un séchage correct.
- La machine s'arrête automatiquement dès que la température est suffisamment basse.
- Mettre l'interrupteur général qui se trouve sur le caisson gauche sur la position O (OFF).

**ATTENTION** : Vous pouvez à tout instant arrêter la machine en appuyant sur le bouton poussoir "**arrêt**" (2), dans ce cas une température élevée du cylindre de repassage peut endommager les bandes.

## Pupitre de commande DIAMMS

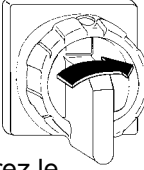
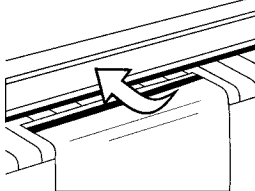
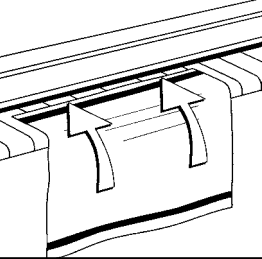
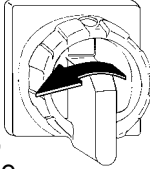


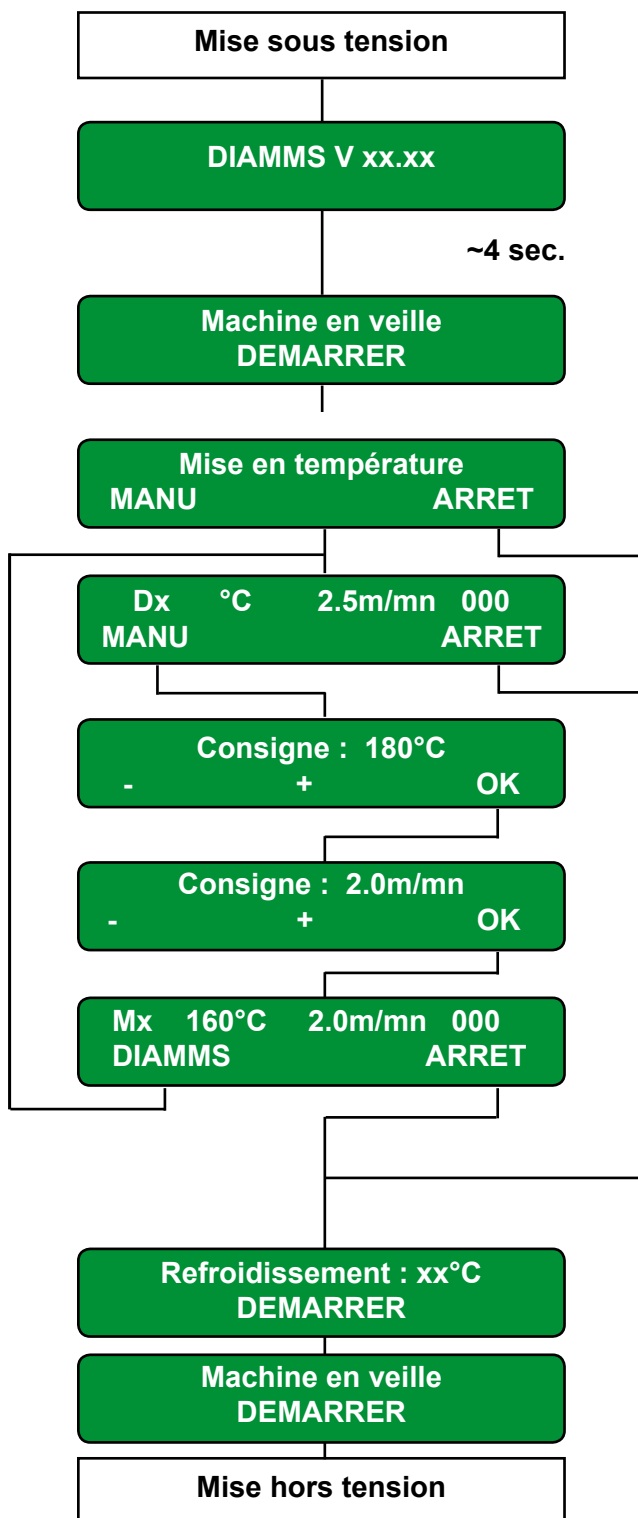
01103029	1004	5	3
Notice	Date	Page	

### 3. Mode d'emploi

### NOTICE D'INSTRUCTIONS

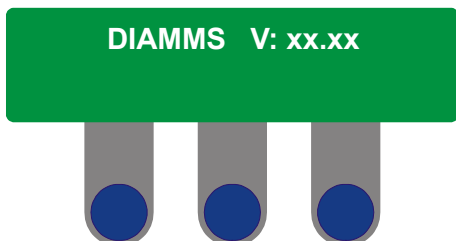
## Mode d'emploi simplifié de la sècheuse repasseuse

<h1>1</h1>	<p>Actionnez le sectionneur général, ouvrez le robinet du gaz ou la vanne vapeur.</p> 	<p>Attendre l'apparition du message suivant puis pressez la touche centrale.</p> <p style="text-align: center;"><b>Machine en veille</b> <b>DEMARRER</b></p>	<p>Au démarrage, la machine est réglée en mode automatique. Vous pouvez dès maintenant passer des draps.</p> <p style="text-align: center;"><b>Dx °C 2.5m/min 000</b> <b>MANU ARRET</b></p>
<h1>2</h1>	<p><b>En Mode Manuel :</b> Réglez la température de consigne sur la valeur désirée avec les touches (-) ou (+) et appuyez sur <b>OK</b>.</p> <p style="text-align: center;"><b>Consigne : 180°C</b> - + <b>OK</b></p>	<p><b>En Mode Manuel :</b> Réglez la vitesse de repassage sur la valeur désirée avec les touches (-) ou (+) et appuyez sur <b>OK</b>.</p> <p style="text-align: center;"><b>Consigne : 2.0m/min</b> - + <b>OK</b></p>	
<h1>3</h1>	<p><b>Sécurité :</b> Lorsque le protecteur mobile de sécurité (sécurité mains) est actionné, la machine doit s'arrêter. Vérifiez le fonctionnement de ce protecteur tous les jours.</p> 	<p><b>Défaut d'allumage du chauffage gaz :</b> Ce message reste clignotant au-delà de 30 secondes si un défaut survient lors de l'allumage de la rampe à gaz.</p> <p style="text-align: center;"><b>Anomalie</b> <b>Allumage gaz</b></p>	
<h1>4</h1>	<p><b>Repassage :</b> Posez les pièces de linge à repasser sur la table d'engagement.</p> 		
<h1>5</h1>	<p><b>Arrêt de la machine :</b> Appuyez sur une touche pour revenir à l'écran "Choix du Mode" et appuyez sur <b>ARRET</b>. Ne pas utiliser la fonction pliage pendant la phase de refroidissement. Laissez la machine refroidir jusqu'à la disparition du message suivant. <b>En cas d'urgence, une pression sur la barre de sécurité mains arrête la machine.</b></p> <p style="text-align: center;"><b>Refroidissement : xx°C</b> <b>DEMARRER</b></p>	<p>Coupez le sectionneur général, fermez le robinet du gaz ou la vanne vapeur.</p> 	



01103029	1004	7	3
Notice	Date	Page	

## Mise en route de la machine avec le pupitre DIAMMS



### *Ecran d'initialisation*

Mettre la machine sous tension avec le sectionneur général de la machine. A la mise sous tension, l'écran affiche pendant 4 secondes le numéro de version du logiciel.



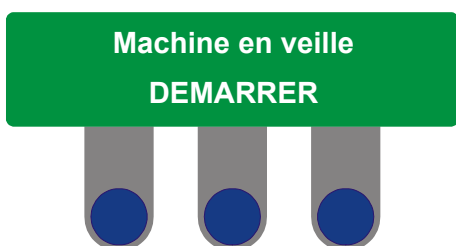
### *Message de mise en garde "Arrêt d'urgence"*

Si l'écran affiche ce message, vérifiez si le bouton d'arrêt d'urgence est actionné.



Réarmez le bouton d'arrêt d'urgence et validez en pressant la touche centrale.

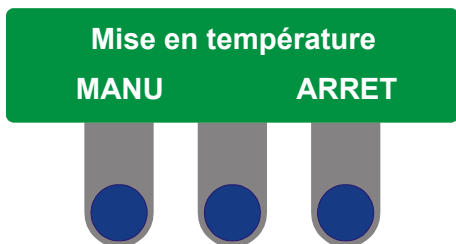
Retour dans tous les cas au menu précédent.



### *Accès au menu de démarrage*

La machine vous invite maintenant à appuyer sur la touche centrale pour sortir du mode veille afin d'afficher les menus déroulants et choisir les modes de fonctionnement de la machine.

01103029	1004	8	3
Notice	Date	Page	



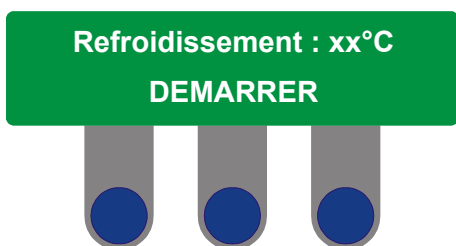
**Mise en température**

Dès le démarrage de la machine, l'ordre de mise en chauffe est donné. La température du cylindre augmente.

**Par défaut, la machine est réglée en mode automatique.**

L'écran de service apparaît dès que vous engagez des draps, ou dès que la température est atteinte.

**Mode refroidissement**

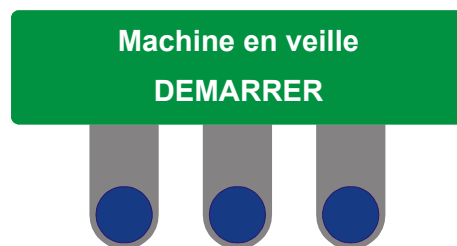


**Mode refroidissement**

Quand la fonction **ARRET** est demandée en cours de fonctionnement, la machine passe en veille et le chauffage est coupé.

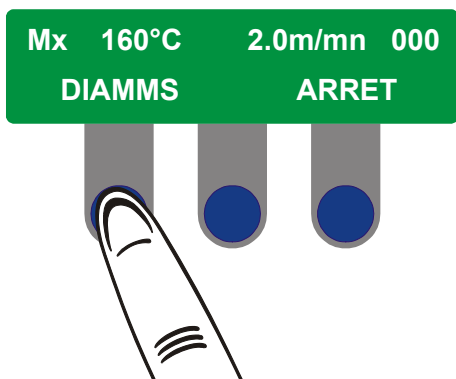
L'écran reste dans ce mode tant que la température du cylindre reste supérieure à 100°C (212°F).

Ensuite l'écran affiche le message suivant.



Vous pouvez maintenant éteindre la machine.

**Mode automatique**



**Sélection du mode Automatique**

Au démarrage, la machine est réglée en mode automatique par défaut. Il vous est toutefois possible de passer en mode manuel à tout moment.

Le "M" dans le coin supérieur gauche indique que vous êtes en mode manuel. Il vous suffit d'appuyer une fois sur la touche "DIAMMS" pour revenir au mode automatique.

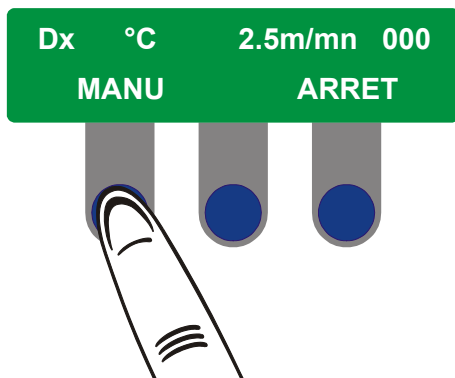
**Chaque changement du mode manuel au mode automatique remet le compteur de drap à zéro.**

01103029	1004	9	3
Notice	Date	Page	

### 3. Mode d'emploi

### NOTICE D'INSTRUCTIONS

## Mode manuel

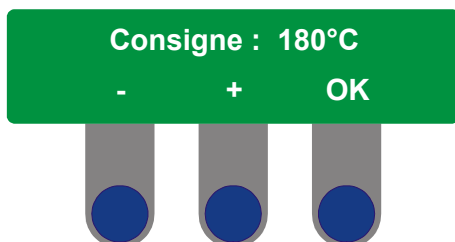


#### Sélection du Mode Manuel

Si vous appuyez sur **MANU**, vous passez en mode manuel.

Dans ce mode, c'est vous qui choisissez, dans les menus suivants, la température et la vitesse de repassage que vous désirez appliquer pour utiliser la machine.

**Chaque changement du mode automatique au mode manuel remet le compteur de drap à zéro.**



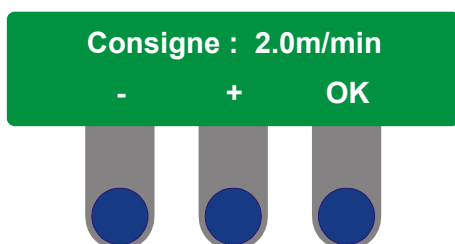
#### Température de Consigne

L'écran vous demande maintenant de choisir la température de régulation pour le repassage.

La température de repassage peut être réglée de 5 degrés en 5 degrés Celsius (ou de 9 degrés en 9 degrés Fahrenheit) par pression.

Appuyez sur **OK** pour valider la température.

**Nota : si vous demandez une température inférieure à 120°C (248°F) l'écran affiche un signe (-) pour indiquer que le chauffage est coupé et permettre à la machine de fonctionner sans chauffage.**



#### Vitesse de repassage

L'écran vous demande maintenant de choisir la vitesse de repassage.

La vitesse de repassage se règle sur une valeur comprise entre une valeur mini et une valeur maxi paramétrées dans le Mode Setting. Le réglage peut être modifié de 1/10ème en 1/10ème de mètre (ou de 3/10ème en 3/10ème de pouce) par pression.

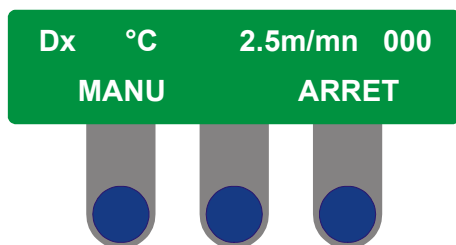
Appuyez sur **OK** pour valider la vitesse de repassage.

Notez que les vitesses mini et maxi de repassage sont fonction des paramètres de réglage du convertisseur.



01103029	1004	10	3
Notice	Date	Page	

## Ecran de service en mode automatique



### Ecran de service en Mode automatique

L'écran affiche sur la première ligne les valeurs liées à l'utilisation actuelle de la machine.

- Le "D" signifie que vous êtes en mode automatique (**DIAMMS**).

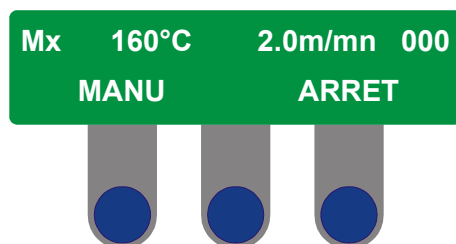
Les deux valeurs suivantes indiquent :

- La vitesse de repassage.
- La valeur du compteur de drap.

En mode automatique (**DIAMMS**), la température du cylindre n'est pas affichée. Elle est gérée par la machine. Seule l'indication clignotante "°C" est présente quand le chauffage est allumé.

La deuxième ligne affiche les commandes disponibles depuis les boutons du plastron.

## Ecran de service en mode manuel



### Ecran de service en Mode manuel

L'écran affiche sur la première ligne les valeurs liées à l'utilisation actuelle de la machine.

- Le "M" signifie que vous êtes en mode manuel.

Les trois valeurs suivantes indiquent :

- La température actuelle du cylindre.
- La vitesse de repassage.
- La valeur du compteur de drap.

Différentes indications de la température du cylindre de repassage sont affichées :

- La température clignotante indique que la machine est en cours de chauffage.
- Le signe (-) affiché signale que la température du cylindre est inférieure à 100°C (212°F).
- La température courante est affichée quand la température du cylindre est comprise entre 101°C et 245°C (213°F et 470°F).

Nota : les valeurs 101-245°C sont des températures mini et maxi d'affichage du programmateur électronique. La température maxi de repassage ne peut pas atteindre les 245°C (470°F), un thermostat de sécurité coupe automatiquement le chauffage avant cette valeur.

- Le signe (+) affiché signale que la température du cylindre est supérieure à 245°C (470°F).

A cet instant notez que le fait d'appuyer sur une des trois touches permet de revenir à l'affichage du choix du mode manuel ou automatique.

Avec cette fonction, vous pouvez modifier à tout moment la température de consigne ou la vitesse de repassage.

La deuxième ligne affiche les commandes disponibles depuis les boutons du plastron.

01103029	1004	11	<b>3</b>
Notice	Date	Page	

## Arrêt de la machine avec le pupitre DIAMMS

Pour obtenir une longue vie de votre machine et de ses composants, utilisez les consignes suivantes pour arrêter le chauffage.

- Utilisez la fonction **"ARRET"** du plastron de commande pour arrêter la machine.
- Lorsque l'écran affiche **"Machine en veille/Démarrer"**, actionnez l'interrupteur général sur la position **"OFF"**.
- Fermez la vanne d'arrivée vapeur ou le robinet d'arrivée gaz.

Vous pouvez à tout instant arrêter la machine en actionnant l'interrupteur général de la machine ; mais noter qu'une température élevée du cylindre de repassage arrêté peut endommager les bandes au delà d'une température de 120 °C.

01103029	1004	12	3
Notice	Date	Page	

## Instructions complémentaires pour la mise en marche d'une machine à chauffage gaz

L'allumage de la rampe à gaz est décalé de 30 secondes après l'ordre de mise en marche pour permettre la pré-ventilation de la chambre de combustion.

La machine sera prête à être utilisée après la disparition du message :  
**"Anomalie Allumage gaz"**.

**Le bruit à l'inter-allumage n'est pas une explosion, c'est un phénomène normal.**

## Instructions complémentaires pour la mise en marche d'une machine à chauffage électrique

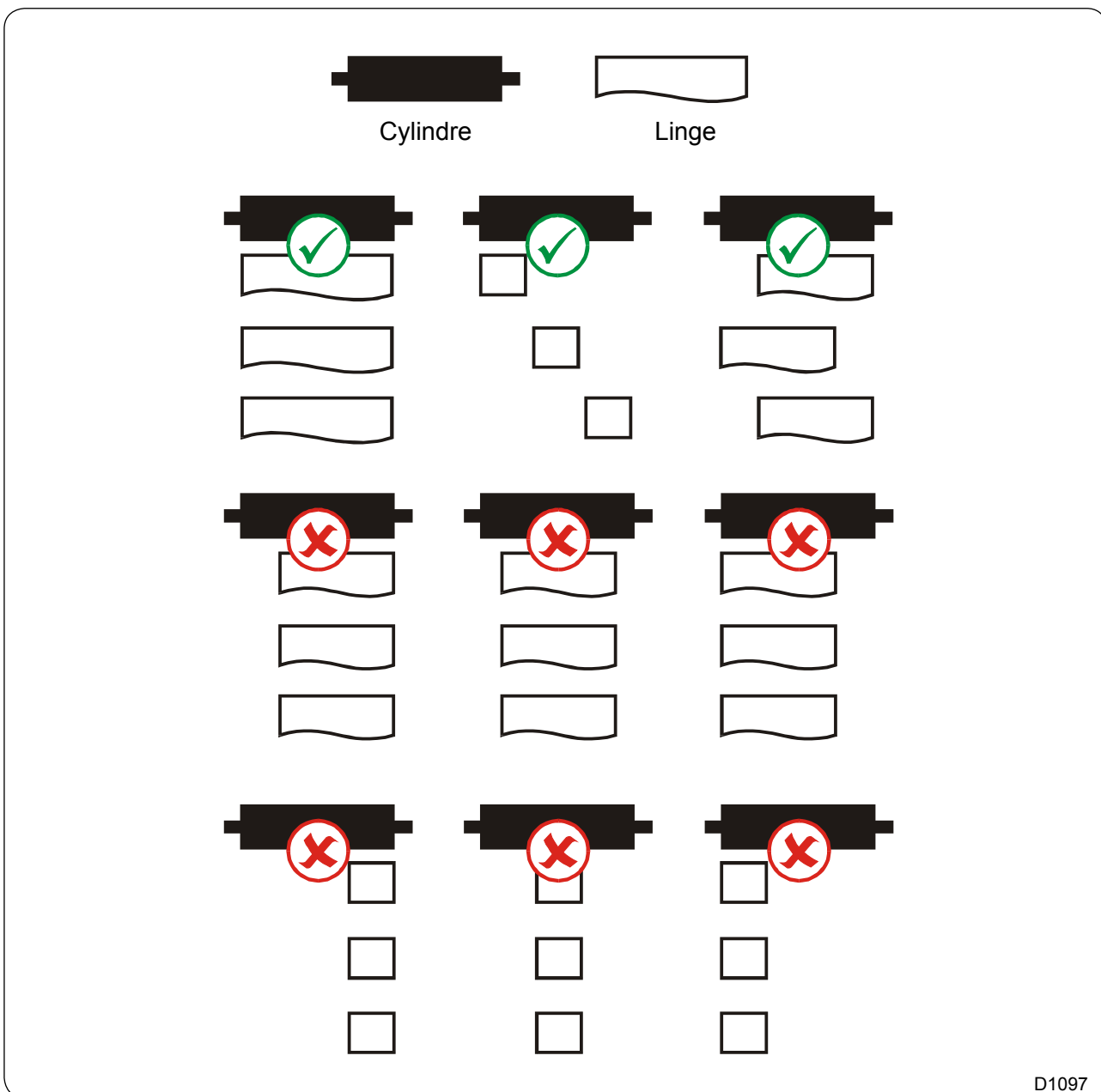
En mode manuel, la température courante de repassage est de 150 à 180 °C. Il suffit de régler le thermostat électronique sur la température désirée.

En mode automatique, la température de repassage est définie et gérée par la machine.

## Instructions complémentaires pour l'optimisation d'une sècheuse repasseuse

En cas de repassage de petits draps ou de petites pièces de linge, passer les pièces de front sur toute la largeur du cylindre chauffant pour permettre une régulation correcte de la température du cylindre.

En règle générale, il faut toujours utiliser la totalité du cylindre (1). Soit passer les pièces de linge de front (2), soit repasser en alterné (3), ce qui permet d'utiliser au maximum les calories disponibles sur la surface du cylindre. Cette utilisation permet de pallier les inconvénients des régulations intempestives générées par l'utilisation partielle du cylindre.



01103029	1004	14	3
Notice	Date	Page	

## Précautions d'emploi

Pour vous permettre d'utiliser votre repasseuse d'une manière optimum, il est nécessaire de respecter quelques conseils d'utilisation ; à savoir :

### En mode manuel

- Eviter pendant le fonctionnement, les températures trop faibles ou mal adaptées, dues à :
  - une vitesse trop importante avec des textiles contenant trop d'humidité : défauts de glissement sur les parties métalliques.
  - une mauvaise utilisation de la surface du cylindre : zones de surchauffe (attention en particulier au risque de déformation des draps polyester/coton stabilisés en général à 200 °C).
- Commencer le repassage dès la disparition du message : **"Mise en température"**.
- Contrôler que le linge tolère le repassage et vérifier la température à laquelle il doit être repassé.

La productivité et la qualité de repassage sont fonction de la qualité du lavage ; s'assurer que toutes ces conditions sont remplies.

- Afin d'obtenir une qualité de repassage maximum, nous vous conseillons d'engager si possible les pièces de linges (serviettes, drap, etc) par leur ourlet, couture vers le haut.
- Ne pas repasser les pièces de linge pliées en quatre, car dans ce cas précis, il n'est pas possible à cause de l'épaisseur importante, d'obtenir la qualité de séchage/repassage/pliage que vous pouvez attendre de votre machine.
- Utiliser si possible toute la largeur de repassage de la sècheuse repasseuse.

01103029	1004	15	3
Notice	Date	Page	

### 3. Mode d'emploi

### NOTICE D'INSTRUCTIONS

## A proscrire

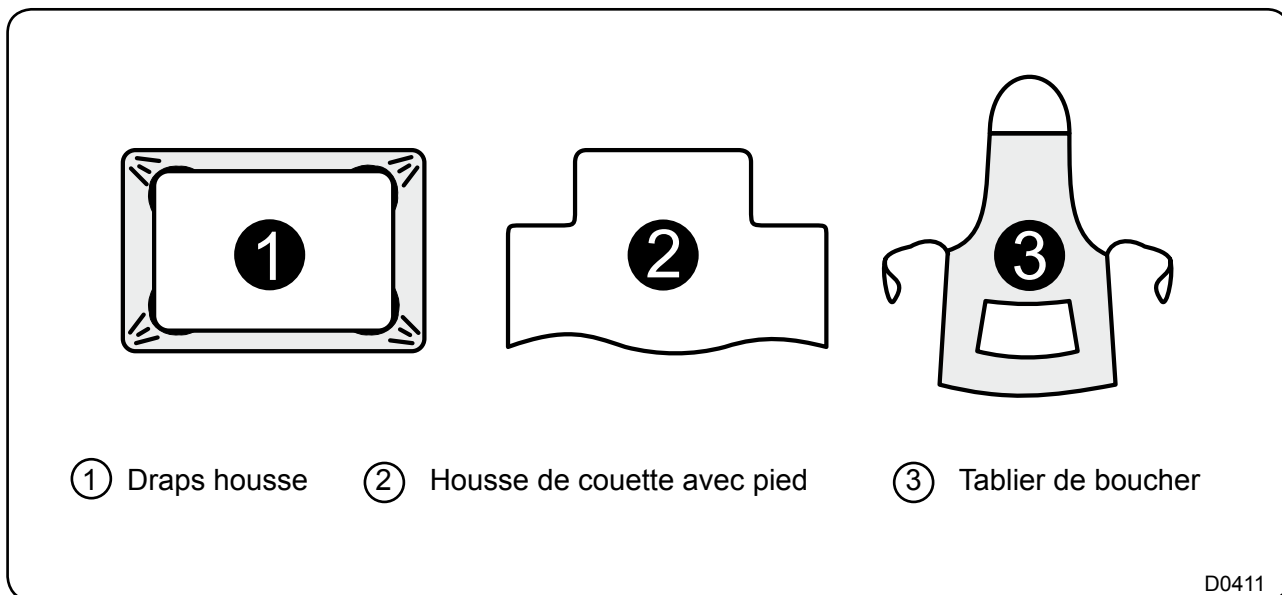
- Veiller à ce que la largeur du linge ne dépasse pas la largeur utile de la machine.
- Draps non adaptés à la largeur de la machine, utilisation partielle du cylindre.
- Ne pas repasser de couverture.

## Déconseillé

- Draps polyester/coton usagés (absence de coton) : défaut d'aspect au pliage final, électricité statique élevée.
- Draps coton ou lin > 200 g/m<sup>2</sup> et de grande dimension.

## Précautions

- Démêler les draps de grande dimension avant engagement.
- Eviter le repassage de draps dégradés, déchirés ou troués car risques d'accrochage avec incidence sur la mesure.
- Respecter les dimensions mini-maxi des pièces à repasser.



	Alèses	Draps housse	Housse de couette	Tablier de boucher	Textile < 200 g/m <sup>2</sup>	Textile > 200 g/m <sup>2</sup>
Sécheuse repasseuse				○		○

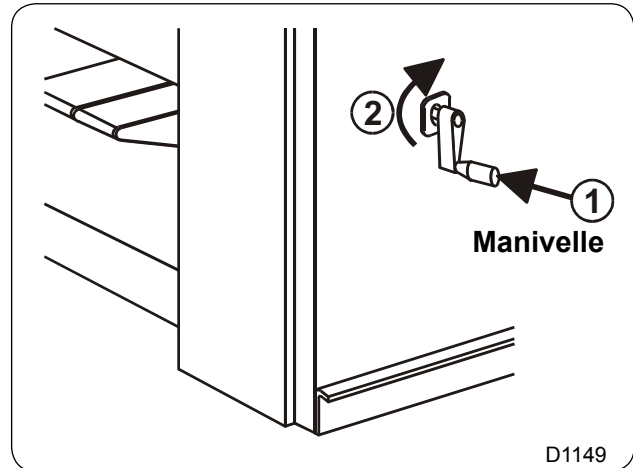
Oui    ○ Prendre des précautions

A proscrire

## Utilisation de la manivelle

La sècheuse repasseuse est équipée d'une manivelle.

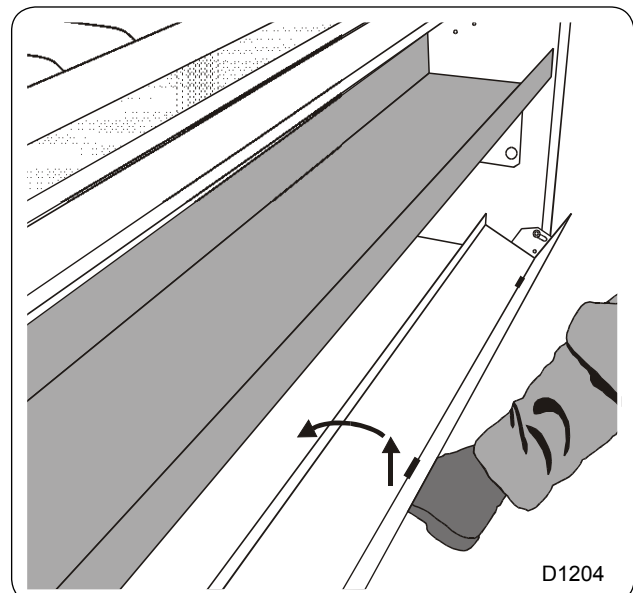
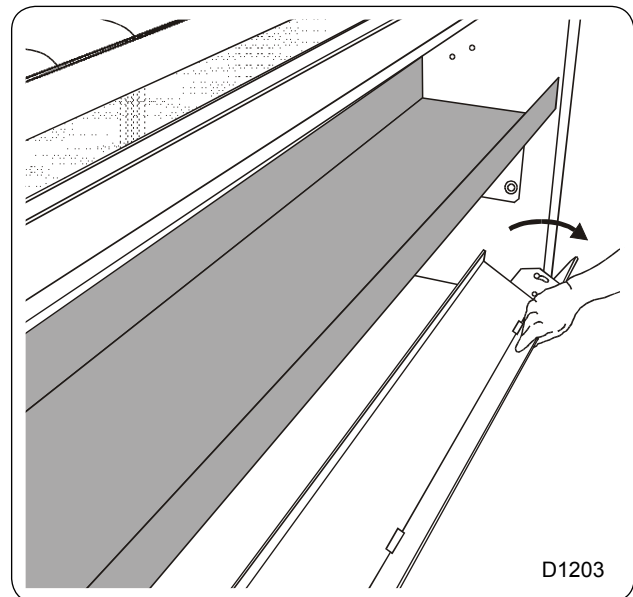
Celle-ci est très utile pour évacuer le linge en cas de panne de courant lors du repassage ; ou lorsque la température de repassage est trop élevée, elle permet d'engager une pièce de linge humide pour protéger les bandes de repassage.



## Utilisation du bac d'engagement basculant

La sècheuse repasseuse est équipée d'un bac d'engagement basculant. Celui-ci est très utile pour laisser pendre les grandes pièces de linge afin de faciliter l'engagement du linge et faciliter son défrilage manuel.

Pour faciliter son ouverture, il est nécessaire de le lever légèrement avant de le faire pivoter.



<b>01103029</b>	<b>1004</b>	<b>17</b>	<b>3</b>
<b>Notice</b>	<b>Date</b>	<b>Page</b>	

### **3. Mode d'emploi**

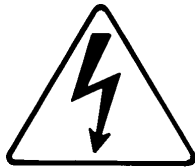
### **NOTICE D'INSTRUCTIONS**

---

Cette page est laissée volontairement blanche.

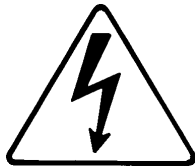


01103029	1004	1	4
Notice	Date	Page	



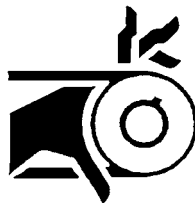
**ATTENTION**

Couper l'alimentation électrique de la machine avant toute intervention de dépannage ou d'entretien.



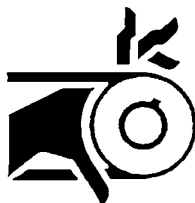
**ATTENTION**

La machine doit être raccordée à une prise de terre efficace et conforme aux normes en vigueur avant toute utilisation.



**ATTENTION**

La présence de mécanismes dangereux à l'intérieur de la machine peut provoquer des blessures graves. Respectez toutes les consignes de sécurité avant d'intervenir sur la machine. Remontez les carter de protection après toute intervention.



**ATTENTION**

Pour votre sécurité, ne jamais utiliser la machine sans les carter de protection.

01103029	1004	2	4
Notice	Date	Page	

## 4. Sécurité

	<p><b>ATTENTION</b></p> <p>Le cylindre de repassage peut, après utilisation, approcher les 200 °C. (392 °F.) et provoquer des brûlures graves lors d'un contact. Le laisser refroidir avant toute intervention de dépannage ou d'entretien.</p>
	<p><b>SECURITE</b></p> <p>Ne jamais repasser si le protecteur mobile de sécurité (barre de sécurité mains) ne fonctionne pas.</p>
	<p><b>IMPORTANT</b></p> <p>Pour un fonctionnement optimal de la machine (chauffage gaz, cartes électroniques, etc.), veillez à ce que la température ambiante ne descende pas au dessous de 15°C.</p>

Toute intervention de dépannage ou d'entretien doit être effectuée par une personne compétente.

Ne jamais porter de vêtements flottants pendant le travail (manches larges, cravates, écharpes, foulard, etc.).


Déconnecter toutes les sources d'énergie et laisser refroidir le cylindre de repassage avant d'intervenir sur la machine.


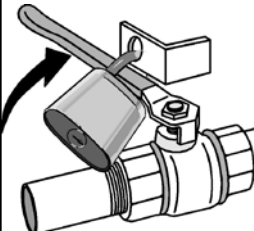
Pour éviter le risque d'incendie ou d'explosion, ne jamais utiliser de produits inflammables pour nettoyer la machine.

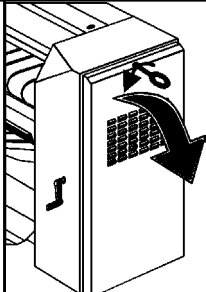

Si vous détectez des odeurs de gaz, coupez l'arrivée de gaz, ouvrez les fenêtres, n'actionnez aucun interrupteur et prévenez le service d'entretien.

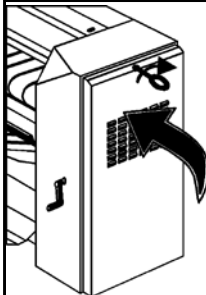
## Procédure de consignation

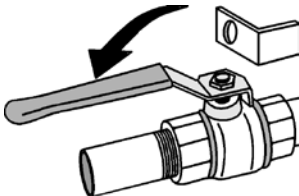
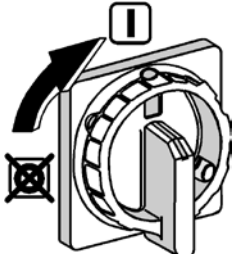
Au début de cette notice d'instructions, un encart rouge reprend schématiquement la procédure de consignation ci-dessous. Cet encart peut, si vous le souhaitez, être détaché et affiché près de la machine pour rappeler les consignes de sécurité au personnel d'entretien.

<h1>1</h1>		<p>Avant toute intervention de dépannage ou de maintenance sur la machine, veuillez suivre impérativement les points 2-3 et 4.</p>
------------	---	--

<h1>2</h1>		<p>Mettre l'interrupteur général sur arrêt et verrouiller la poignée avec un cadenas dans l'un des trois trous prévus à cet effet.</p>		<p>Mettre les vannes de barrage des autres énergies (vapeur, gaz, fluide thermique, air comprimé) sur arrêt et verrouiller leur poignée avec un cadenas.</p>
------------	--	--	---	--

<h1>3</h1>		<p>Ouvrir les protecteurs fixes (carters, portes) avec la clé prévue ou avec un outil spécialisé.</p>		<p>Effectuer la maintenance.</p>
------------	---	---	--	----------------------------------

	<p>Refermer et verrouiller soigneusement les protecteurs fixes.</p>
---	---

<h1>4</h1>			<p>Déverrouiller les vannes de barrage et l'interrupteur général.</p>
------------	---	---	---

01103029	1004	4	4
Notice	Date	Page	

## Organes de sécurité

### Sécurité d'engagement

L'espace entre le volet de sécurité d'engagement et les bandes d'entraînement ne permet pas le passage des doigts. Dès que le volet est enfoncé, la machine s'arrête automatiquement.

### Protection des moteurs

Les moteurs sont protégés contre les surcharges :

- par des disjoncteurs magnéto-thermiques et
- par le variateur électronique pour le mouvement.

### Remise en marche de la machine

Après tout arrêt de la machine, panne de courant, arrêt d'urgence, action sur la sécurité d'engagement, la remise en route ne sera possible :

- dans le cas d'une machine avec un pupitre standard, qu'après avoir appuyé sur le bouton vert du plastron ;
- dans le cas d'une machine avec un pupitre DIAMMS, qu'après avoir appuyé sur une des touches du plastron de commande.

### Chauffage gaz

L'allumage de la rampe à gaz et le contrôle de la flamme sont assurés par un boîtier électronique qui procure une entière sécurité en cas de mauvais tirage de la cheminée ou de coupure dans l'arrivée du gaz par exemple.

Si vous avez un pupitre DIAMMS, un message clignotant sur le plastron de commande témoigne de la mise en sécurité du système.

Si vous avez un pupitre standard, le voyant orange témoigne de la mise en sécurité du système. Si ce voyant clignote, cela témoigne d'une surchauffe de la machine.

Un pressostat connecté sur la sortie des produits de combustion arrête le chauffage de la machine en cas de mauvaise extraction.

### Accessibilité

Tous les carters sont démontables à l'aide d'un outil spécialisé.

### Sécurité chauffage

Il est prévu dans le pupitre de commande un premier niveau de sécurité lors du démarrage de la machine.

Dans le cas d'un pupitre DIAMMS, si la température n'est pas atteinte au bout d'un temps prédéterminé, l'ordre de chauffage est alors coupé.

De même, dans le cas d'un pupitre DIAMMS, le fonctionnement du chauffage est conditionné par la rotation du cylindre. Si pour quelque raison que ce soit le cylindre s'arrête, le chauffage de la machine est stoppé.

Un thermostat de sécurité, indépendant de tout système électronique, limite dans tous les cas, la température de chauffe du cylindre de repassage (excepté dans la cas de machine avec chauffage vapeur).

<b>01103029</b>	<b>1004</b>	<b>5</b>	<b>4</b>
<b>Notice</b>	<b>Date</b>	<b>Page</b>	

---

**Panne de secteur**

En cas de panne de secteur, il faut sortir, si il y a lieu, la pièce de linge engagée en vous aidant à la manivelle. Si la température est trop élevée, il est possible, toujours avec la manivelle, d'engager une pièce de linge humide pour protéger les bandes de repassage.

01103029	1004	6	4
Notice	Date	Page	

## 4. Sécurité

## NOTICE D'INSTRUCTIONS



### SECURITE

Avant utilisation, vérifier que tous les carters de protection sont en place.

## Instructions complémentaires pour le fonctionnement

Vérifier tous les jours le bon fonctionnement du protecteur mobile de sécurité (sécurité mains), la machine doit s'arrêter lorsque l'on agit sur lui. L'afficheur du plastron de commande indique "Arrêt d'urgence/Pressez une touche". Pour reprendre le repassage, pressez une touche.

## Affichage de la température de repassage

Le plastron de commande possède un afficheur électronique qui indique en temps réel la température du cylindre de repassage.

En mode manuel, un dépassement de la température affichée par rapport à la température sélectionnée est normal. Ce phénomène n'est pas un dysfonctionnement des appareils de mesure de la machine mais est dû à l'inertie du chauffage.

En mode automatique, la gestion de la température et de la vitesse est assurée par la machine.

## Risques incendie

En cas de départ de feu dans la machine, il est recommandé d'utiliser un extincteur au CO<sub>2</sub>.

**Nota :** dans le cas d'une machine à chauffage gaz, il est **strictement interdit** de tenter d'éteindre le feu avant d'avoir, au préalable, coupé la vanne d'arrivée du gaz.

Le client devra se conformer au code du travail et à son fournisseur de matériel d'incendie qui lui délivre le certificat Q4.

## Intervention

Toute intervention sur la machine doit être effectuée par du personnel qualifié et apte à réaliser le travail requis.

Veiller à respecter les conditions de sécurité en vigueur dans le pays de destination.

<b>01103029</b>	<b>1004</b>	<b>7</b>	<b>4</b>
<b>Notice</b>	<b>Date</b>	<b>Page</b>	

---

Cette page est laissée volontairement blanche.

01103029	1004	1	5
Notice	Date	Page	

## 5. Résolution des incidents

## NOTICE D'INSTRUCTIONS

Problème rencontré	Cause du problème	Solution
<b>Le linge reste collé sur le cylindre</b>	<p>Votre linge n'est pas correctement rincé.</p> <p>Votre linge a été insuffisamment rincé.</p> <p>Contrôlez que les rubans décolleurs de la sècheuse repasseuse sont intacts.</p> <p>Contrôlez la température du cylindre.</p> <p>Votre linge n'est pas suffisamment essoré.</p> <p>Votre linge est amidonné.</p>	<p>Contrôlez le rinçage avec une solution à 1% de phénolphtaléine diluée dans l'alcool. Si ce liquide incolore vire au rose sur le linge sortant de la machine à laver, il reste des produits lessiviels.</p> <p>Augmentez le nombre de rinçages, ou diminuez les doses de produit.</p> <p>Il y a un risque de dépôt d'amidon sur le cylindre.</p>
<b>Le linge ne sort pas sec de la sècheuse repasseuse</b>	<p>Votre laveuse essoreuse dispose d'un essorage inférieur à 300G.</p> <p>Contrôlez la qualité d'essorage de votre laveuse.</p> <p>La vitesse de repassage est trop élevée.</p> <p>La température de repassage est trop basse.</p> <p>Le linge que vous essayez de repasser est trop épais.</p> <p>Contrôlez le fonctionnement du chauffage.</p> <p>Contrôlez le fonctionnement et la propreté du système d'aspiration.</p> <p>Contrôlez l'état des bandes de repassage (fibres chargées de calcaire ou de produits lessiviels).</p> <p>Contrôlez la pression du rouleau presseur sur le cylindre de repassage.</p>	<p>Prévoyez un court pré-séchage dans un séchoir (5-10 min.).</p> <p>Le taux d'humidité résiduelle du linge doit être compris entre 30% et 50% environ.</p> <p>Réduisez la vitesse de repassage.</p>



Problème rencontré	Cause du problème	Solution
<b>Le chauffage ne fonctionne pas ou fonctionne mal</b>	<p>Contrôlez la préselection de température.</p> <p>Contrôlez le thermostat de sécurité.</p> <p>Contrôlez si le plastron indique une surchauffe ou une température élevée.</p> <p>Contrôlez le système de détection de rotation du cylindre.</p> <p><b>Chauffage gaz</b> Contrôlez l'arrivée du gaz.</p> <p>Nettoyez les filtres des détendeurs.</p> <p>Contrôlez l'allumeur électronique.</p> <p>Contrôlez la position des électrodes d'allumage et de contrôle de la flamme.</p> <p>Vérifiez le fonctionnement de l'électrovanne gaz.</p> <p>La flamme est jaune.</p> <p><b>Chauffage électrique</b> Contrôlez les contacteurs de chauffage KM6, KM7, KM8.</p> <p>Contrôlez les résistances de chauffage.</p> <p>Contrôlez les connexions des résistances.</p> <p>Contrôlez les phases.</p>	<p>Vérifiez les sondes du plastron.</p> <p>Contrôlez que le ventilateur fonctionne bien et qu'il tourne dans le bon sens.</p> <p>Contrôlez que les admissions d'air ne sont pas obstruées.</p> <p>Vérifiez la cheminée d'extraction des produits de combustion.</p> <p>Vérifiez le calibrage des injecteurs.</p> <p>Nettoyez les filtres d'arrivée d'air dans la machine.</p>

01103029	1004	3	5
Notice	Date	Page	

## 5. Résolution des incidents

## NOTICE D'INSTRUCTIONS

Problème rencontré	Cause du problème	Solution
<b>La machine monte trop en température</b>	<p>Contrôlez la sonde température de régulation thermostatique.</p> <p>Contrôlez le thermostat en mesurant la température du cylindre avec un thermomètre.</p> <p>Contrôlez que le sabot de régulation est en contact avec le cylindre.</p>	
<b>La machine s'arrête soudainement</b>	<p>Contrôlez l'alimentation du courant électrique.</p> <p>Contrôlez les interrupteurs du volet de sécurité mains S5 et S6.</p> <p>Contrôlez les moteurs de mouvement et de ventilation.</p> <p>Contrôlez les disjoncteurs.</p>	

### Présence d'électricité statique

- Les tissus synthétiques sont de plus en plus utilisés en blanchisserie. Le faible taux d'humidité relative en sortie d'essorage autorise des vitesses de repassage élevées, ce qui entraîne la présence d'électricité statique néfaste au repassage du linge dans la sècheuse.
- Tout frottement engendre de l'électricité statique. Souvenez-vous de la règle en plastique que l'on frotte sur son pull-over pour attirer des petits morceaux de papier. Les causes produisant les mêmes effets, le linge étant soumis au frottement lors du repassage, le frottement du linge sur le cylindre de la machine génère donc de l'électricité statique. Si trop d'électricité statique s'accumule, il faut diminuer le frottement. Pour cela, il est possible d'enlever la chaîne d'entraînement du rouleau presseur pour atténuer la formation d'électricité statique.

01103029	1004	4	5
Notice	Date	Page	

### Coloration du linge

- La coloration brune provient de résidus de détergents, elle disparaîtra au prochain lavage.
- La coloration causée par une trop haute température ne s'enlève pas. Baisser la température ou augmenter la vitesse de repassage.
- Le linge doit être rincé correctement afin d'éviter son jaunissement et l'encrassement du cylindre.
  - Contrôler la qualité de l'eau de lavage (TH/TAC).
  - Contrôler les cycles de lavage et de rinçage (voir incidents de fonctionnement "phé-nolphtaléine").
  - Contrôler l'incrustation du linge (taux de cendre).

### Les bandes d'engagement ne tournent pas

- Ce type d'incident est normal quand il n'affecte que quelques bandes. Lorsque les pièces de linge ne veulent plus s'engager, il y a lieu de modifier la tension de toutes les bandes en agissant sur le réglage de la table d'engagement. Veillez à ne pas trop tendre les bandes. La bande doit s'arrêter de tourner quand on exerce une pression avec un doigt. Elle doit repartir quand on libère la pression.

### Instructions complémentaires pour les machines à chauffage gaz

Le message "**Anomalie Allumage gaz**" clignote sur l'écran de l'afficheur pendant 30 secondes pour indiquer que la rampe à gaz est en cours d'allumage. Si ce message reste allumé au delà de ce temps, il peut y avoir un défaut d'allumage, un défaut d'ouverture de l'électrovanne gaz ou un manque de gaz.

Si cela se produit régulièrement, arrêter la machine puis appeler votre dépanneur habituel. La montée en température est atteinte au bout de 12 minutes environ.

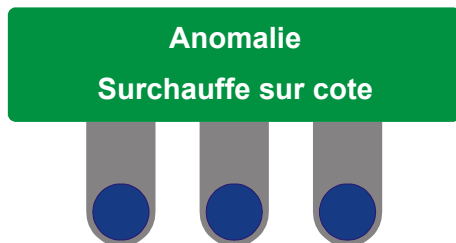
**Nota** : ne pas oublier d'ouvrir le robinet d'arrêt sur la ligne d'arrivée gaz avant de commencer la mise en marche de la machine puis de le refermer après utilisation.

01103029	1004	5	5
Notice	Date	Page	

## 5. Résolution des incidents

## NOTICE D'INSTRUCTIONS

### Surchauffe latérale



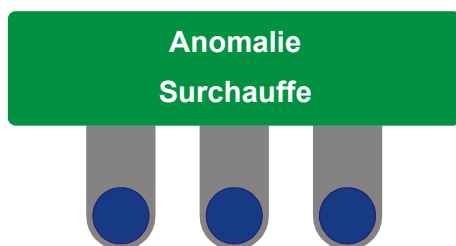
#### *Surchauffe latérale (en cas d'engagement excessivement au centre de la machine)*

Dans le cas d'une surchauffe d'un ou des deux côtés du cylindre due à une utilisation partielle de celui-ci, l'écran affiche en alternance avec l'écran de service un message clignotant.

Durant cet affichage clignotant, le chauffage de la machine est coupé.

Pour continuer à repasser, laissez le cylindre refroidir jusqu'à ce que l'affichage clignotant disparaisse.

### Surchauffe centrale



#### *Surchauffe centrale (en cas d'engagement de petites pièces de linge excessivement au centre de la machine)*

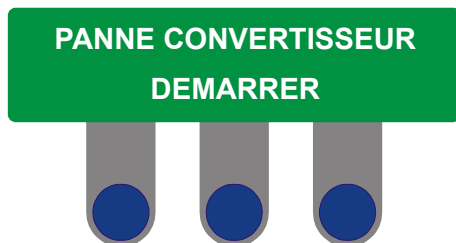
Dans le cas d'une surchauffe au centre du cylindre due à une utilisation latérale de celui-ci, l'écran affiche en alternance avec l'écran de service un message clignotant.

Durant cet affichage clignotant, le chauffage de la machine est coupé.

Pour continuer à repasser, laissez le cylindre refroidir jusqu'à ce que l'affichage clignotant disparaisse.

01103029	1004	6	5
Notice	Date	Page	

## Défaut du convertisseur



### *Message "Panne convertisseur"*

Si l'écran affiche ce message, le convertisseur est en défaut. Veuillez vous référer au manuel du convertisseur pour remédier à l'incident.

La remise en route de la machine ne pourra se faire qu'après avoir remédié à l'incident du convertisseur.

Pour réinitialiser la machine, pressez la touche centrale.

Si la panne persiste, veuillez couper puis ré-enclencher l'alimentation électrique avec l'interrupteur général.

## Défaut Arrêt d'urgence



### *Message «Arrêt d'urgence - Vérifiez bouton»*

Si l'écran affiche ce message, un des boutons d'arrêt d'urgence a été déclenché. La machine est mise en sécurité, le chauffage est coupé et le cylindre s'arrête.

Vérifiez la motivation de cet appui et réarmez ensuite le bouton. L'écran devrait à présent vous afficher ce message :

Vous pouvez maintenant appuyer sur la touche centrale du plastron pour revenir au mode d'utilisation de la machine.



Si le réarmement du bouton ne résout pas le problème, vérifiez les autres.

01103029	1004	7	5
Notice	Date	Page	

## 5. Résolution des incidents

## NOTICE D'INSTRUCTIONS

### Défaut allumage rampe à gaz (uniquement machines à chauffage gaz)



#### *Message "Anomalie Allumage gaz"*

L'écran affiche en alternance avec l'écran de service ce message clignotant. Cela signifie que l'allumage des rampes à gaz est demandé.

Si ce message reste affiché au-delà de 30 secondes, l'allumage de la rampe à gaz n'est pas effectué, le système de chauffe est mis en sécurité et le chauffage est coupé. Faire un nouvel essai en respectant la procédure de démarrage.

Appuyez sur une touche pour passer au menu suivant.

Après un nouvel échec, vérifier le fonctionnement du chauffage gaz. Si la panne persiste, consulter votre service après vente.

### Réinitialisation de l'allumeur (uniquement machines à chauffage gaz)



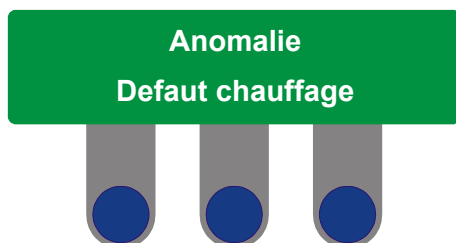
#### *Message "RAZ de l'allumeur"*

L'écran vous demande si vous voulez réinitialiser l'allumeur.

Appuyez sur l'une des deux touches de gauche pour redémarrer l'allumeur gaz.

Appuyez sur la touche "ARRET" pour arrêter la machine.

### Défaut du système de chauffage



#### *Message "Anomalie defaut chauffage"*

L'écran apparait si, au bout d'un certain temps (environ 20 minutes), la température du cylindre reste inférieur à 100°C.

Essayez de réarmer la machine.

Si le problème persiste, consultez votre service après vente.

<b>01103029</b>	<b>1004</b>	<b>8</b>	<b>5</b>
<b>Notice</b>	<b>Date</b>	<b>Page</b>	

---

Cette page est laissée volontairement blanche.

01103029	0905	1	<b>6</b>
Notice	Date	Page	

## Entretien préventif

### **ATTENTION**

**COUPER LES ALIMENTATIONS DE LA MACHINE AVANT TOUTE INTERVENTION D'ENTRETIEN OU DE REPARATION ET S'ASSURER QUE LE CYLINDRE EST FROID.**

### **TOUS LES JOURS (8 h)**

1. Contrôler le fonctionnement de la barre sécurité mains.

### **TOUTES LES SEMAINES (40 h)**

2. Nettoyer les grilles de ventilation des moteurs.
3. Nettoyer les décolleurs et le support thermostat.
4. Dépoussiérer l'extérieur de la machine.
- G. Nettoyer le filtre à peluches par aspiration.
- G. Nettoyer le carter filtre par aspiration.

### **TOUS LES MOIS (170 h)**

5. Contrôler que les rubans décolleurs sont intacts et les remplacer si nécessaire.

### **TOUS LES SIX MOIS (1000 h)**

6. Graisser légèrement les chaînes (voir tableau de lubrification pages suivantes).
7. Nettoyer et contrôler les galets support cylindre.
8. Contrôler le fonctionnement de la manivelle.
9. Contrôler le serrage des connections électriques sur le bornier d'alimentation.
10. Nettoyer l'ensemble du système d'aspiration.
11. Contrôler les éléments chauffants, les câbles et les connexions. (sur chauffage électrique uniquement).
12. Nettoyer les filtres gaz (sur chauffage gaz uniquement).
13. Contrôler l'état des bandes de repassage, les agrafes.
14. Contrôler les bandes d'engagement, leur entraînement et les agrafes.
15. Contrôler le fonctionnement du thermostat.
16. Dépoussiérer l'intérieur de la machine.

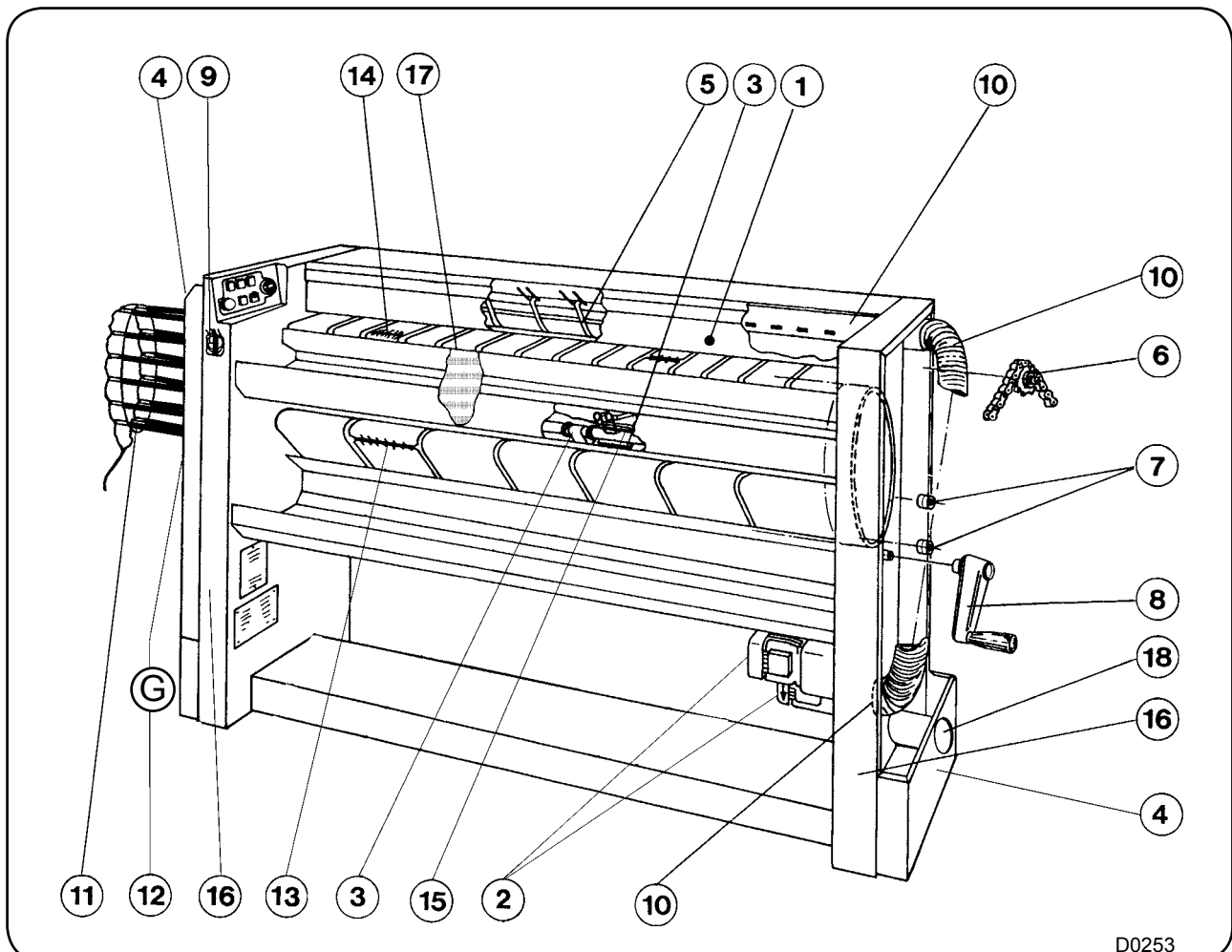


## TOUS LES ANS (2000 h)

- 17. Contrôler si le cylindre est encrassé et le nettoyer si nécessaire.
- 18. Contrôler et nettoyer les tuyauteries extérieures.
- G. Nettoyer le filtre à peluches par aspiration.
- G. Nettoyer le carter filtre par aspiration.
- G. Nettoyer l'intérieur de la rampe par aspiration.
- G. Vérifier l'aspect des joints des plaquettes céramiques et changer les si nécessaire.

## TOUS LES 3 ANS (6000 h)

- G. Nettoyer le filtre à peluches par aspiration.
- G. Nettoyer le carter filtre par aspiration.
- G. Nettoyer les plaques céramiques par aspiration.
- G. Changer les joints laine minérale haute température.
- G. Vérifier l'étanchéité des venturis.



01103029	0905	3	6
Notice	Date	Page	

## 6. Maintenance

## NOTICE D'INSTRUCTIONS



### SECURITE

Toute intervention de dépannage ou d'entretien gaz doit être effectuée par une personne compétente.



### ATTENTION

Pour que votre machine vous fournisse un service optimal, effectuer ces consignes à intervalles réguliers et en fonction de la fréquence d'utilisation.

## Contrôle des rubans décolleurs ou du rouleau presseur :

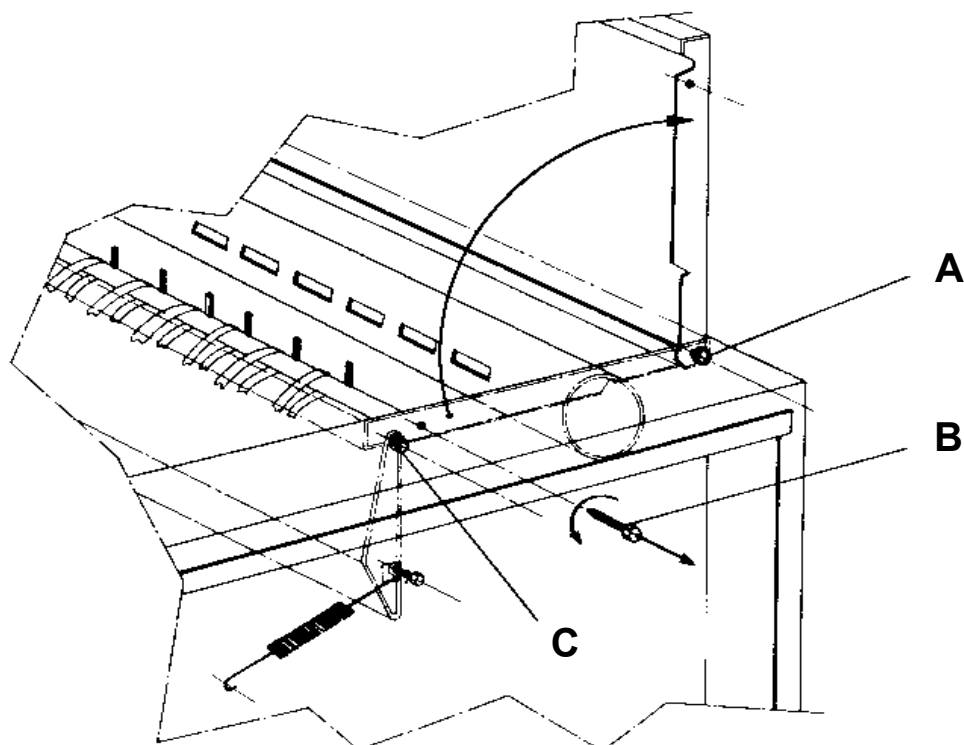
Pour cela, il est nécessaire de soulever le carter supérieur de la machine.

Opérer de la manière suivante :

- Mettre la machine hors tension.
- Démontez les carters latéraux avec la clef.
- Ne pas toucher les vis (A) qui servent d'articulation au carter, une vis dans chaque caisson.
- Dévisser et retirer les vis (B). **Attention** : ne pas toucher les vis (C) qui sont utilisées pour l'articulation de la barre de sécurité main.

Vous pouvez maintenant soulever le carter supérieur afin d'accéder aux cordons décolleurs.

Après l'intervention, rabattre le carter supérieur, remettre en place et serrer les vis puis remonter les carters latéraux.



01103029	1004	5	6
Notice	Date	Page	

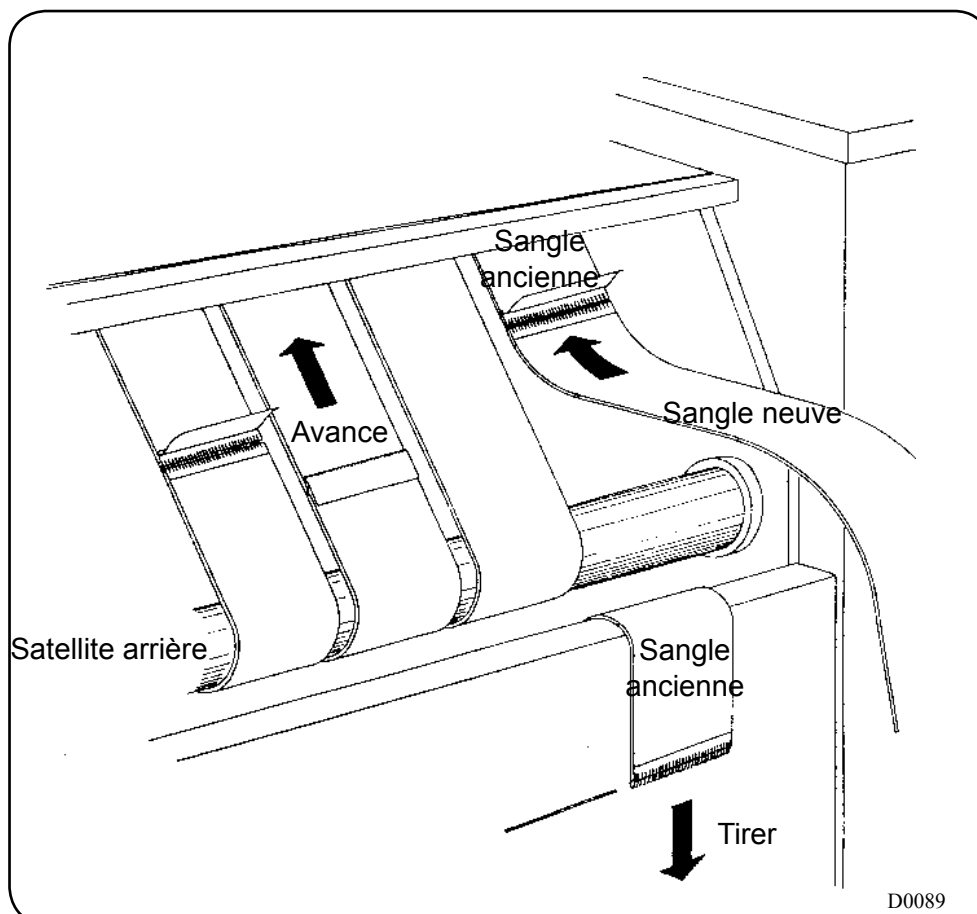
## Remplacement des bandes de repassage

- Oter le bac d'engagement pour accéder facilement aux bandes de repassage.
- Dégrafer les deux extrémités de la bande à remplacer etagrafer l'extrémité de l'ancienne avec l'extrémité de la nouvelle bande.
- Faire tourner le cylindre à l'aide de la manivelle.
- Dégrafer les extrémités de l'ancienne et de la nouvelle bande etagrafer les deux extrémités de la nouvelle bande.
- Procéder de même pour les autres bandes.
- Remonter le bac d'engagement.

### ATTENTION



La tension des bandes de repassage a été réglée en usine, la machine étant chaude.  
Ne jamais retendre les bandes.  
Leur tension doit être la plus faible possible (juste nécessaire à leur entraînement) car une tension excessive entraîne une détérioration rapide de ces bandes.  
Si vous êtes amenés à effectuer un réglage, ou un remplacement, tenez compte de ces remarques.



<b>01103029</b>	<b>1004</b>	<b>6</b>	<b>6</b>
<b>Notice</b>	<b>Date</b>	<b>Page</b>	

**Moteurs :**

Moteur ventilateur graissé à vie.  
Moteur mouvement graissé à vie.

**Paliers :**

Graissés à vie.

**Régulation :**

S'assurer que le sabot du système de régulation thermostatique et de sécurité soit toujours propre et en contact avec le cylindre.

**Chauffage gaz :**

Vérification annuelle du bon fonctionnement du brûleur à gaz (démontage et soufflage).  
Vérification et nettoyage périodique du filtre à peluche.

**Cylindre :**

Le cylindre doit être entretenu très soigneusement pour que le repassage soit facile et de bonne qualité.

L'enlèvement des dépôts de lessive ou de calcaire doit se faire dès que ceux-ci nuisent à la qualité du repassage.

L'emploi de toile émeri TRES FINE UNIQUEMENT est recommandé (grain 180 ou Scotch Brite 3M BFB-AM).

**LA PASSER IMPERATIVEMENT DANS LE SENS DU GLISSEMENT DU LINGE.**

Afin d'éviter l'oxydation du cylindre en période d'arrêt prolongé, il faut passer un drap imprégné de paraffine à l'intérieur de la machine.

Prendre un vieux drap, le plier, râper un peu de paraffine sur une moitié et le plier en deux. Le passer dans la sècheuse repasseuse lorsqu'elle est encore suffisamment chaude.

Si l'arrêt doit être prolongé, il est souhaitable d'huiler légèrement le cylindre (huile spéciale antirouille réf. 96010012).

01103029	1004	1	7
Notice	Date	Page	

## Explication des symboles graphiques

	<p>Le triangle équilatéral renfermant un éclair terminé par une flèche prévient l'utilisateur de la présence d'une "tension dangereuse" non isolée à l'intérieur de l'appareil; tension dont l'intensité peut être suffisante pour présenter un risque d'électrocution.</p>
	<p>Le triangle équilatéral renfermant un point d'exclamation renseigne l'utilisateur sur la présence d'importants conseils d'utilisation, d'entretien et de dangereuses conditions d'utilisation.</p>
	<p>Ce symbole prévient l'utilisateur de la présence de mécanismes dangereux à l'intérieur de la machine. Les carters de protection doivent être en place lors de l'utilisation.</p>
	<p>Ce symbole prévient l'utilisateur de la présence de hautes températures pouvant provoquer des brûlures graves. Certaines surfaces peuvent approcher les 200°C (392°F).</p>

## Explication des symboles de lavages

(norme ISO 3758:2005)

### Lavage

La cuve symbolise le lavage.

	Temp. maxi de lavage en °C	Action mécanique
D1232	95	normale
D1233	95	modérée
D1234	70	normale
D1235	60	normale
D1236	60	modérée
D1237	50	normale
D1238	50	modérée
D1239	40	normale
D1240	40	modérée
D1241	40	très modérée
D1242	30	normale
D1243	30	modérée
D1244	30	très modérée
D1245	40	Lavage main
D1246		Ne pas laver

### Blanchiment

Le triangle symbolise le blanchiment.

D1247	Blanchiment permis (chlore ou oxygène).
D1248	Blanchiment permis (oxygène seulement).
D1249	Ne pas blanchir.

Pour surmonter également les barrières de la langue, voici les symboles utilisés internationalement pour vous aider et vous conseiller lors du lavage de différents textiles.

### Nettoyage à sec ou à l'eau

Le cercle symbolise le nettoyage à sec ou à l'eau.

D1253	Nettoyage à sec normal avec perchloroethyl, solvant d'hydrocarb.
D1254	Nettoyage à sec modéré avec perchloroethyl, solvant d'hydrocarb.
D1255	Nettoyage à sec normal avec solvant d'hydrocarbure.
D1256	Nettoyage à sec modéré avec solvant d'hydrocarbure.
D1257	Ne pas nettoyer à sec.
D1258	Nettoyage à l'eau normal.
D1259	Nettoyage à l'eau modéré.
D1260	Nettoyage à l'eau très modéré.

### Séchage

Le cercle dans le carré symbolise le séchage.

D1261	Peut passer dans un séchoir rotatif. Température normale.
D1260	Peut passer dans un séchoir rotatif. Basse température.
D1262	Ne pas passer dans un séchoir rotatif.

### Repasse

Le fer symbolise le repassage au fer ou à la presse.

D1261	Température maxi 200 °C.
D1262	Température maxi 150 °C.
D1263	Temp. maxi 110 °C. La vapeur peut causer des dommages irréversibles.
D1264	Ne pas repasser.

01103029	1004	3	7
Notice	Date	Page	

## Conversion des unités de mesure

Pour surmonter les barrières de conversion des unités de mesure, voici une liste de correspondances des principales unités couramment utilisées.

<b>bar :</b>	1 bar = 100 000 Pa 1 bar = 1,019 7 kg/cm <sup>2</sup> 1 bar = 750,06 mm Hg 1 bar = 10 197 mm H <sub>2</sub> O 1 bar = 14,504 psi	<b>livre :</b>	1 lb = 453,592 37 g
<b>british thermal unit :</b>	1 Btu = 1 055,06 J 1 Btu = 0,2521kcal	<b>mètre :</b>	1 m = 1,093 61 yd 1 m = 3,280 83 ft 1 m = 39,37 in
<b>calorie :</b>	1 cal = 4,185 5 J 1 cal = 10 <sup>-6</sup> th 1 kcal = 3,967 Btu 1 cal/h = 0,001 163 W 1 kcal/h = 1,163 W	<b>mètre cube :</b>	1 m <sup>3</sup> = 1 000 dm <sup>3</sup> 1 m <sup>3</sup> = 35,314 7 cu ft 1 dm <sup>3</sup> = 61,024 cu in 1 dm <sup>3</sup> = 0,035 3 cu ft
<b>cheval vapeur :</b>	1 ch = 0,735 5 kW 1 ch = 0,987 0 HP	<b>Pascal :</b>	1 Pa = 1 N/m <sup>2</sup> 1 Pa = 0,007 500 6 mm Hg 1 Pa = 0,101 97 mm H <sub>2</sub> O 1 Pa = 0,010 197 g/cm <sup>2</sup> 1 Pa = 0,000 145 psi 1 MPa = 10 bar
<b>cubic foot :</b>	1 cu ft = 28,316 8 dm <sup>3</sup> 1 cu ft = 1 728 cu in	<b>psi :</b>	1 psi = 0,068 947 6 bar
<b>cubic inch :</b>	1 cu in = 16,387 1 dm <sup>3</sup>	<b>thermie :</b>	1 th = 1 000 kcal 1 th = 10 <sup>6</sup> cal 1 th = 4,185 5 x 10 <sup>6</sup> J 1 th = 1,162 6 kWh 1 th = 3 967 Btu
<b>foot :</b>	1 ft = 304,8 mm 1 ft = 12 in	<b>watt :</b>	1 W = 1 J/s 1 W = 0,860 11 kcal/h
<b>horse power :</b>	1 HP = 0,745 7 kW 1 HP = 1,013 9 ch	<b>watt-heure :</b>	1 Wh = 3600 J 1 kWh = 860 kcal
<b>inch :</b>	1 in = 25,4 mm	<b>yard :</b>	1 yd = 0,914 4 m 1 yd = 3 ft 1 yd = 36 in
<b>joule :</b>	1 J = 0,000 277 8 Wh 1 J = 0,238 92 cal	<b>degré de température :</b>	0 °K = -273,16 °C 0 °C = 273,16 °K t °C = 5/9 (t °F-32) t °F = 1,8 t °C + 32
<b>kilogramme :</b>	1 kg = 2,205 62 lb		
<b>kilogramme par centimètre carré :</b>	1 kg/cm <sup>2</sup> = 98 066,5 Pa 1 kg/cm <sup>2</sup> = 0,980 665 bar 1 kg/cm <sup>2</sup> = 10 000 mm H <sub>2</sub> O 1 kg/cm <sup>2</sup> = 735,557 6 mm Hg		



LUBRIFICATION DES MACHINES									
UTILISATIONS	Roulements Paliers	Roulements Paliers haute température	Pâte de montage (fretting corrosion)	Engrenages nus Chaînes - Axes Filetages Glissières	Joints de brides Raccords unions Circuits vapeur	Réducteurs à roue et vis	Réducteurs à engrenages	Circuits et matériels pneumatiques	
TYPES DE LUBRIFIANTS ET NORMALISATION	Graisseau savon de lithium	Graisse au savon de lithium + huile silicone	Pâte au savon de lithium + huile minérale + lubrifiants solides inorganiques	Graisseau savon de lithium avec additifs MOS2	Graisse graphitée 60% de graphite mini, spécial étanchéité	Huile extrême pression	Huile extrême pression	Huile pneumatiques SAE5	
	Grade ISO NLGI2	Grade ISO NLGI3	Grade ISO NLGI1	Grade ISO NLGI2	Grade ISO NLGI2	Grade ISO VG150	Grade ISO VG220	Grade ISO VG22	
PLAGE LIMITE DE TEMPERATURE	-20°C + 140°C	-40°C + 200°C	-20°C + 150°C	-20°C + 135°C	-30°C + 700°C	0°C + 100°C	0°C + 120°C	+10°C + 65°C	
PRECONI-SATIONS	ALVANIA R2	<b>NTN SH44 M</b>	ALTEMP Q NB 50	MI-SETRAL 43N	GRACO AF 309	<b>REDUCTELF SP150</b>	<b>REDUCTELF SP200</b>	LUBRAK ATL SAE 5W	
N° CODE PRODUITS	96 011 008	96 011 019	96 011 014	96 011 000	96 011 004	96 010 001	96 010 004	96 010 030	
CORRESPONDANCES	<b>ANTAR</b>	ROLEXA 2		EPOXA MO 2		EPOXA Z 150	EPOXA Z 220	MISOLA AH	
	<b>BP</b>	LS EP 2				ENERGOL CRXP 150	ENERGOL CRXP 220	SHF 22	
	<b>CASTROL</b>	SPEEROL EP2				ALPHA SP 150	ALPHA SP 220		
	<b>ELF</b>	EP2		STATERMA MO10		REDUCTELF SP150	REDUCTELF SP220	SPINEF 22	
	<b>ESSO</b>	BEACON EP2		MULTI PURPOSE GREASE MOLY		SPARTAN EP150	SPARTAN EP220	SPINESSO 22	
	<b>FINA</b>	MARSON EP2				GIRAN SR150	GIRAN SR220		
	<b>GBSA</b>				BELLEVILLE N				
	<b>GRAFOIL</b>					GRACO AF 309			
	<b>KLUBER</b>	CENTOPLEX 2	UNISILKON L50Z	<b>ALTEMP Q.NB50</b>	UNIMOLY GL82	WOLFRACOAT C	LAMORA 150	LAMORA 220	CRUCOLAN 22
	<b>MOBIL</b>	MOBILUX					MOBILGEAR 629	MOBILGEAR 630	DTE 24
	<b>KERNITE</b>	LUBRA K LC			LUBRA K MP		TOP BLENB ISO 80W90	TOP BLENB ISO 220	<b>LUBRA K ATL SAE5W</b>
	<b>SETRAL</b>				<b>MISETRAL 43N</b>				
	<b>SHELL</b>	<b>ALVANIA R2</b>			RETINA AM		OMALA 150	OMALA 220	TELLUS 22
	<b>TOTAL</b>	MULTISS EP2					CARTER EP150	CARTER EP220	EQUIVIS 22
	<b>MOLYKOTE</b>		MOLYCOTE 44	PATE DX					
	<b>OPAL</b>	GEVAIR SP			SUPER MOS 2		GEAROPAL GM 65 ISO 150	GEAROPAL GM 75 ISO 220	HYDROPAL HO 110 HM++22
<b>ITECMA</b>	GRL-ULTRA	VULCAIN	SILUB-P	GMO	LHT-C	DURAGEAR BL	DURAGEAR BL	AEROSYN	
<b>DOW CORNING</b>		SH 44 N							





*Thinking of you*  
 **Electrolux**

[www.electrolux.com/laundrysystems](http://www.electrolux.com/laundrysystems)

Share more of our thinking at [www.electrolux.com](http://www.electrolux.com)