

**MONTAGE/PIÈCES DE RECHANGE**  
**No. de Modèle BM1238B**  
**Tracteur de Pelouse**

---

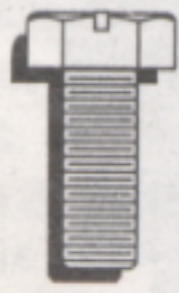
***BESTGREEN***

# CONTENU DU SAC DES PIÈCES

Contenu du sac des pièces est illustré en grandeur naturelle.



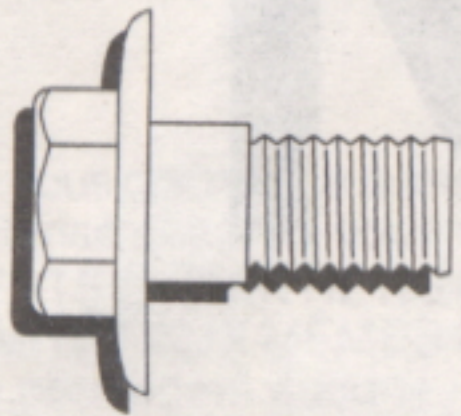
(1) Rondelle 2-3/8"



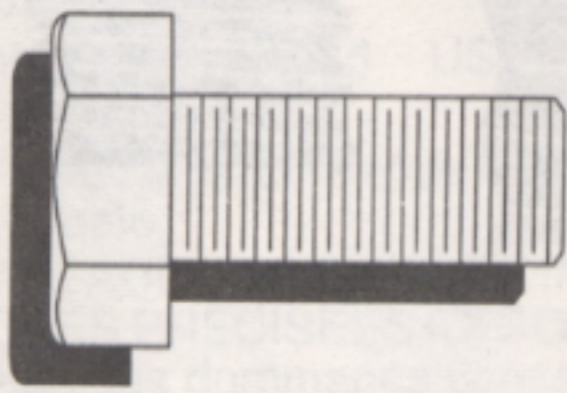
(2) Vis à tête #10-16 x 1/2



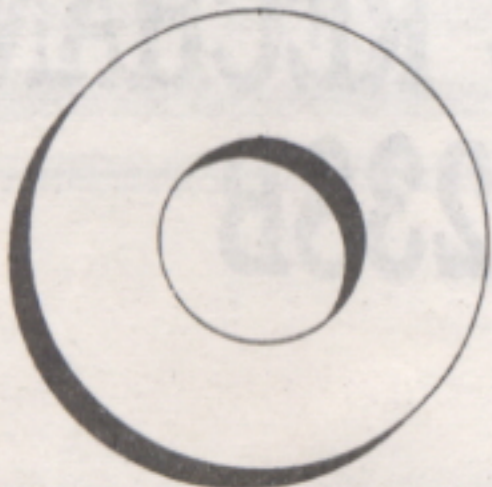
(1) Écrou frein 3/8 - 24



(1) Boulon à épaulement 5/16-18



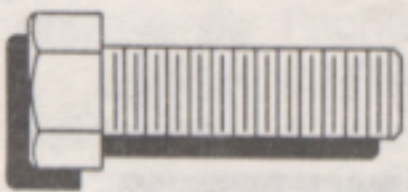
(1) Boulon de réglage 1/2-13 x 1



(1) Rondelle 17/32 x 1-3/16 x 12 Ja.



(1) Rondelle frein 1/2



(2) Boulon H 1/4 - 20 x 3/4



(2) Écrou H 1/4 - 20

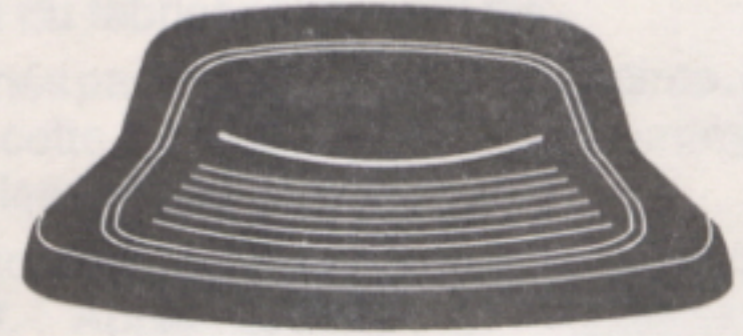


(2) Rondelle 9/32 x 5/8 x 16 Ja.

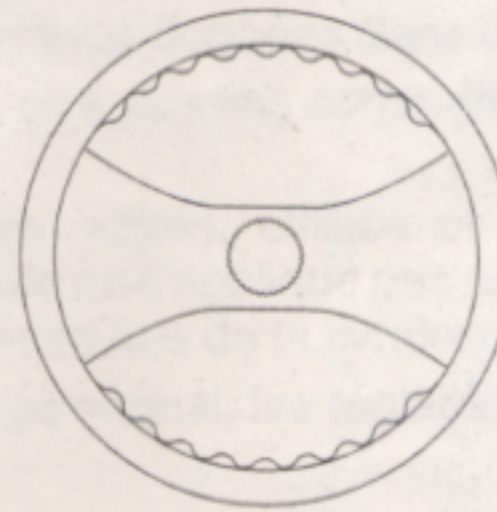


(2) Rondelle frein 1/4

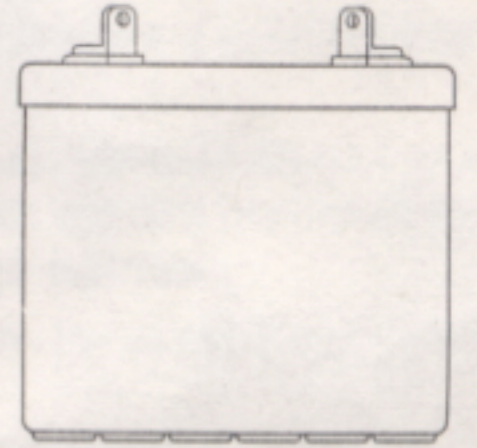
Les pièces ont été emballées à part dans le carton.



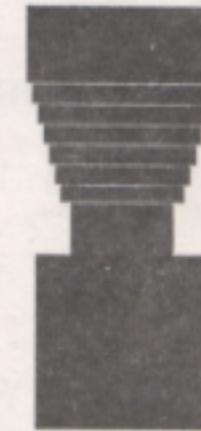
Siège



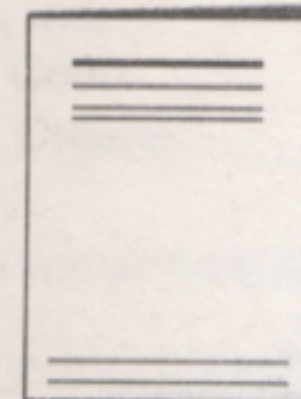
Volant de direction



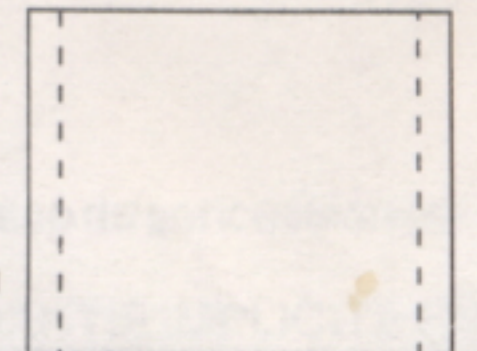
Batterie



Manchon de direction

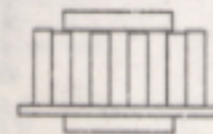


Manuel du propriétaire

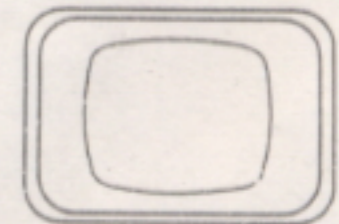


Sac des pièces

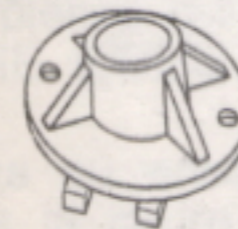
Contenu du sac des pièces n'est pas illustré en grandeur naturelle.



Adaptateur du volant de direction



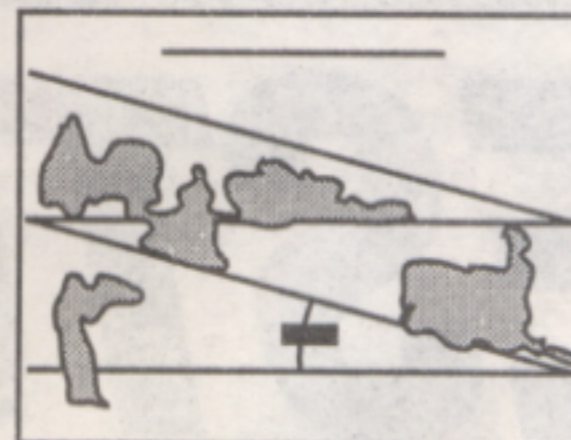
Insert du volant de direction



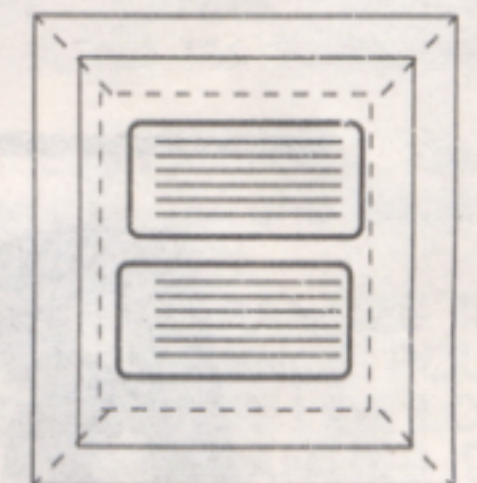
Douille de direction



(2) Clé



Guide-pente de 15°



Bouchons de batterie et les instructions

# MONTAGE

Votre nouveau tracteur a été monté à l'usine sauf les pièces qui ne sont pas montées pour l'expédition. Pour assurer l'utilisation correcte et sûre de votre tracteur, toutes les pièces et la visserie que vous montez doivent être serrées à fond. Utilisez les outils corrects pour assurer la sécurité.

## LES OUTILS EXIGÉS POUR LE MONTAGE DE VOTRE TRACTEUR

Un jeu de clé à douille fera le montage plus facile. Les dimensions normales de clé sont inscrites.

- |                  |                      |
|------------------|----------------------|
| (1) Clé de 5/16" | (1) Clé de 3/4"      |
| (2) Clé de 7/16" | Manomètre à pneu     |
| (1) Clé de 1/2"  | Tournevis cruciforme |
| (1) Clé de 9/16" | Couteau tout usage   |

Quand on utilise l'expression "DROITE" ou "GAUCHE", elle signifie la droite ou la gauche à partir de la position derrière du volant de direction.

## POUR ENLEVER LE TRACTEUR DU CARTON

### DÉBALLER LE CARTON

- Enlevez toutes les pièces détachées et les petites boîtes pour les pièces du carton.
- Coupez les quatre coins du carton du sommet au fond la longueur des lignes et dépliez les panneaux.
- Examinez le carton pour les pièces détachées et enlevez-les.

## AVANT DE ROULER LE TRACTEUR DE LA PALETTE

### ATTACHER LE VOLANT DE DIRECTION (Voyez la Fig. 1)

- Glissez la douille de direction par-dessus de l'arbre de direction.
- Élevez en avant l'arbre de direction jusqu'à ce que les trous de vis dans le tableau de bord soient centrés avec les trous de douille de direction. Posez les deux (2) vis à tôle et serrez à fond.
- Mettez le manchon de direction par-dessus de l'arbre de direction.
- Mettez les pattes du manchon de direction par-dessus des fentes dans le tableau de bord et appuyez sur le manchon pour le fixer.
- Glissez l'adaptateur du volant de direction sur l'arbre de direction supérieur.
- Assurez-vous que les roues antérieures du tracteur soient bien droites.
- Mettez le volant de direction afin que les barres transversales soient dans la position horizontale (gauche à droite) et glissez-le sur l'adaptateur.
- Montez une rondelle plate grande et un écrou frein 3/8 -24 et serrez à fond.
- Encliquetez l'insert dans le volant de direction.
- Enlevez le plastique protecteur du capot de tracteur et de la calandre.

**IMPORTANT:** FAITES ATTENTION AUX AGRAFES EN PALETTE ET ENLEVEZ-LES. ILS POURRAIENT CREVER LES PNEUS QUAND VOUS ROULEZ LE TRACTEUR DE LA PALETTE.

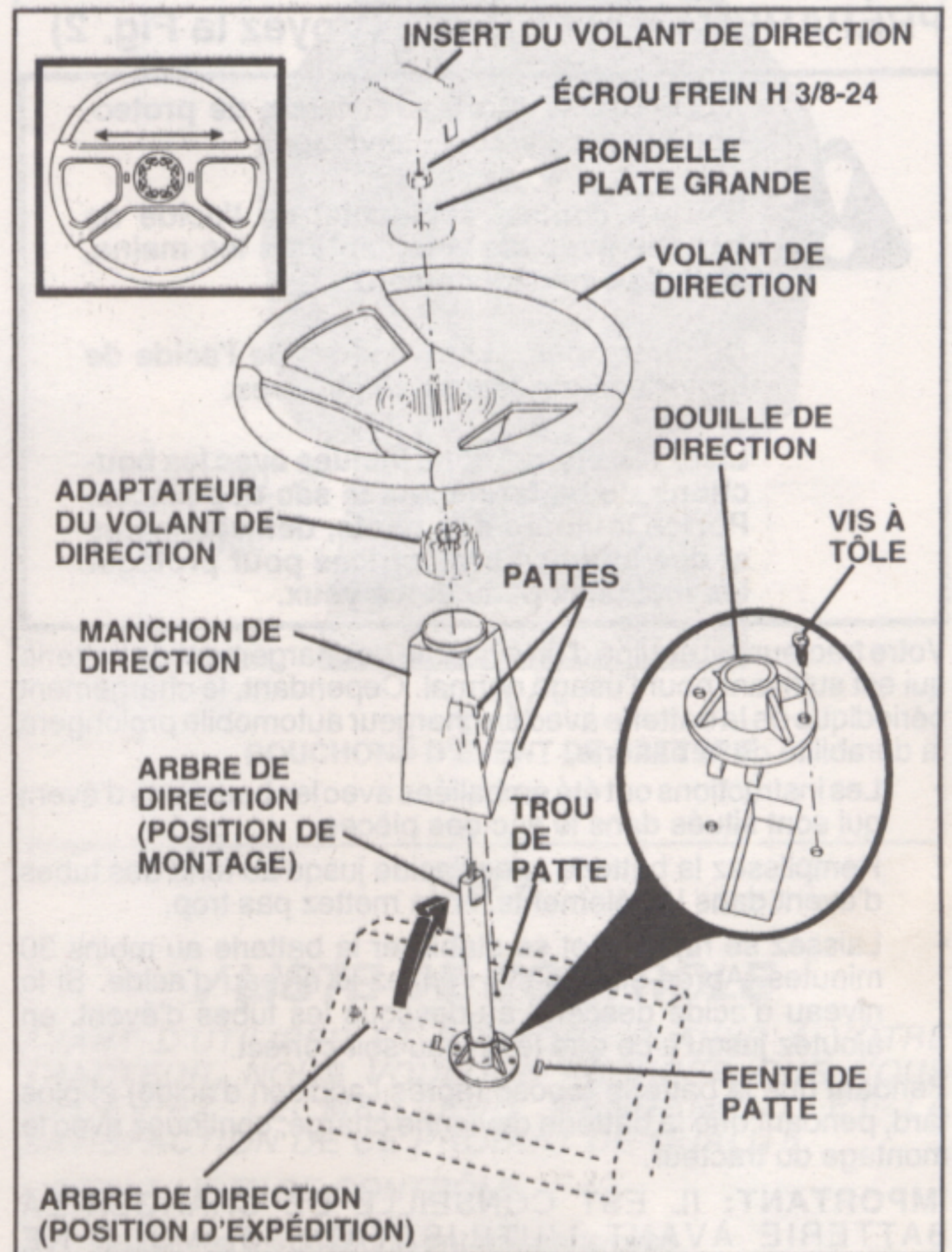


FIG. 1

### ROULER LE TRACTEUR DE LA PALETTE

- Soulevez le levier de levage d'accessoire à la position la plus haute (Voyez le Manuel d'Utilisation).
- Appuyez sur la pédale de frein/embrayage pour dégager le frein de stationnement (Voyez le Manuel d'Utilisation).
- Mettez le levier du changement de vitesse à la position point mort (N).
- Roulez en arrière le tracteur de la palette.
- Enlevez le fretage qui tient le déflecteur de décharge contre le tracteur.

## COMMENT MONTER VOTRE TRACTEUR

### PRÉPARER LA BATTERIE (Voyez la Fig. 2)



**ATTENTION:** Portez la visière de protection pour les yeux et le visage.

S'il y a contact accidentel de l'acide de batterie avec les vêtements ou les mains, lavez-les immédiatement.

Ne fumez pas. Les vapeurs de l'acide de batterie chargée sont explosives.

Lisez les instructions incluses avec les bouchons de batterie dans le sac des pièces. Portez toujours des gants, des vêtements et des lunettes protectrices pour protéger les mains, la peau et les yeux.

Votre tracteur est équipé d'un système de chargement de batterie qui est suffisant pour l'usage normal. Cependant, le chargement périodique de la batterie avec un chargeur automobile prolongera la durabilité de la batterie.

- Les instructions ont été emballées avec les bouchons d'évent qui sont situés dans le sac des pièces.
- Remplissez la batterie avec l'acide jusqu'au fond des tubes d'évent dans les éléments. N'en mettez pas trop.
- Laissez se reposer et se stabiliser la batterie au moins 30 minutes. Après stabilisant, vérifiez le niveau d'acide. Si le niveau d'acide descend au-dessous des tubes d'évent, en ajoutez jusqu'à ce que le niveau soit correct.

Pendant que la batterie repose (après l'addition d'acide) et plus tard, pendant que la batterie devienne chargée; continuez avec le montage du tracteur.

**IMPORTANT: IL EST CONSEILLÉ DE CHARGER LA BATTERIE AVANT L'UTILISATION. SI VOUS NE CHARGEZ PAS LA BATTERIE, VOUS POUVEZ RACCOURCIR LA DURABILITÉ DE LA BATTERIE.**

- Chargez la batterie à raison de 6 ampères pendant 1 heure. Utilisez un chargeur de batterie de 12 volts. Suivez toutes les précautions de sécurité impératives quand vous rechargez la batterie.
- Vérifiez le niveau d'acide une fois après la batterie est chargée. Si le niveau est inférieur que le niveau correct, rajoutez de l'eau distillée ou sans fer.
- Remettez les bouchons d'évent afin de couvrir les tubes d'évent. Lavez le sommet de batterie avec l'eau pour enlever tout l'acide, ensuite essuyez-le pour l'assécher.
- Vérifiez que le boîtier de batterie n'a pas été avarié en cours de manutention et qu'il ne fuit pas.
- Jetez l'acide excédentaire. Neutralisez l'acide excédentaire avant de le jeter en l'ajoutant aux 7,6L (2 gal.) d'eau dans un récipient de plastique de 19L (5 gal.). Remuez le mélange avec une palette en bois ou en plastique pendant que versant du bicarbonate de soude, jusqu'à ce que cette addition de soude ne provoque plus aucun moussage.
- Suivez les instructions pour l'installation de la batterie.

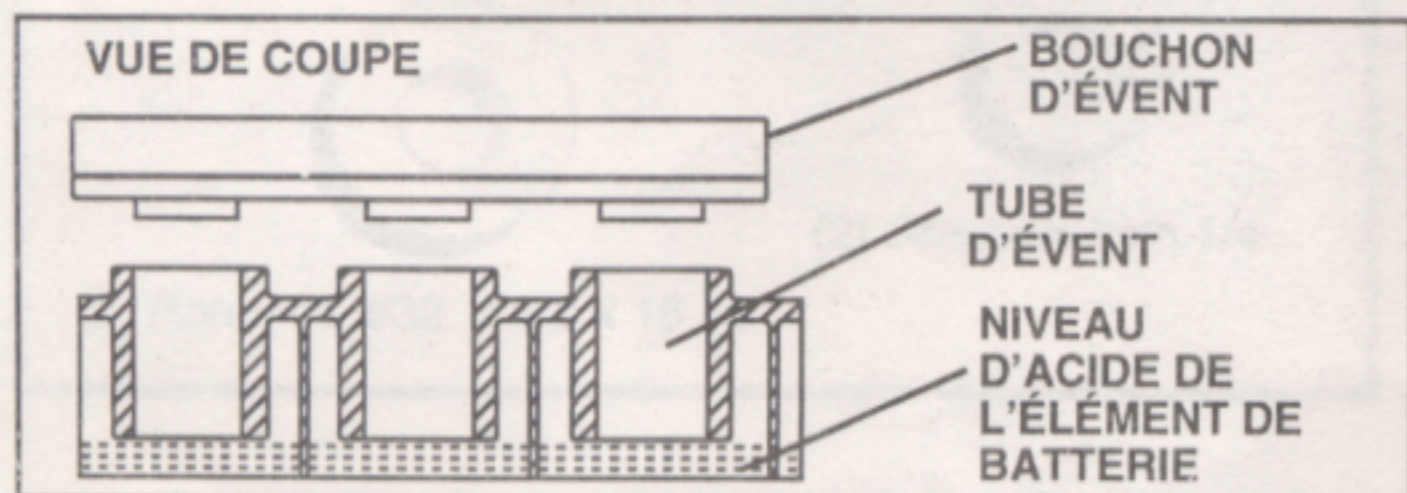


FIG. 2

### INSTALLER LE SIÈGE (Voyez la Fig. 3)

Réglez le siège avant de serrer le boulon de réglage.

- Enlevez le carton d'emballage de la cuvette de siège.
- Posez le siège sur la cuvette de siège et montez le boulon à épaulement.
- Montez le boulon de réglage, la rondelle frein et la rondelle plate sans serrer. Ne serrez pas.
- Serrez à fond le boulon à épaulement.
- Mettez le siège dans la position d'utilisation et asseyez-vous sur le siège.
- Glissez le siège à la position désirée. Vous devez pouvoir d'appuyer à fond sur la pédale de frein/embrayage.
- Descendez du tracteur. Ne déplacez pas le siège de sa position réglée.
- Soulevez le siège et serrez à fond le boulon de réglage.

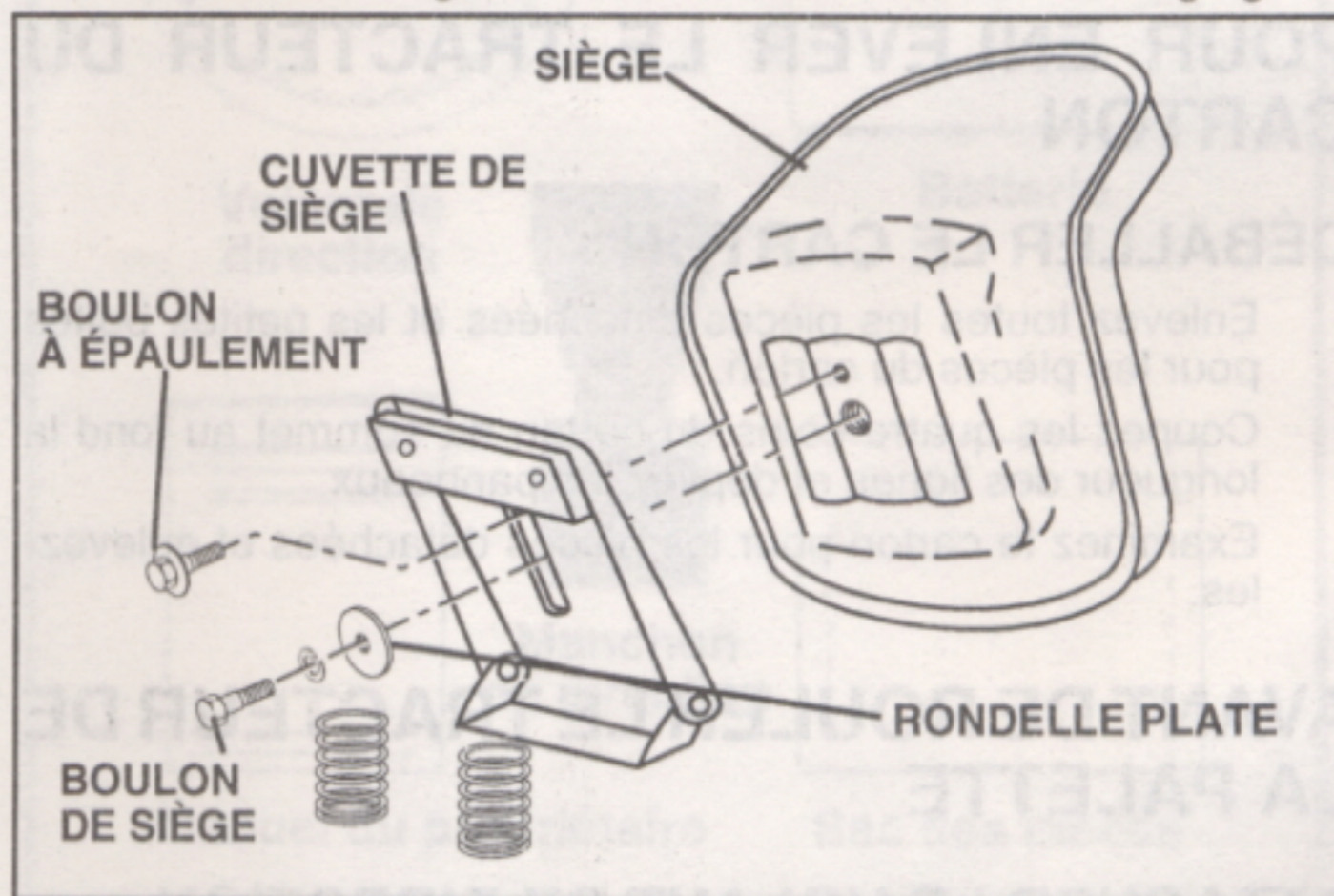


FIG. 3

### VÉRIFIER LA PRESSION DE PNEU

Les pneus de votre tracteur ont été surgonflés à l'usine pour l'expédition. La pression de pneu correcte est importante pour les meilleurs résultats de tondre.

- Réduisez la pression de pneu à la pression 14 PSI (1 kg/cm<sup>2</sup>) pour les roues antérieures et à la pression 12 PSI (0,84 kg/cm<sup>2</sup>) pour les roues arrière.

### VÉRIFIER QUE LA TONDEUSE SOIT PLATE

Pour les meilleurs résultats de tondre, le boîtier de tondeuse doit correctement être nivelé. Référez-vous à la section de "NIVELER LE BOÎTIER DE TONDEUSE" dans le Manuel d'Utilisation.

### VÉRIFIER QUE TOUTES LES COURROIES SOIENT CORRECTEMENT EN POSITION

Référez-vous aux figures qui sont illustrées pour le remplacement des courroies d'entraînement de lame de tondeuse et des courroies de mouvement dans le Manuel d'Utilisation. Assurez-vous que toutes les courroies soient correctement en position dans les guides-courroie.

### VÉRIFIER LE SYSTÈME DE FREIN

Après d'avoir appris l'utilisation de votre tracteur, vérifiez que les freins aient été correctement réglés. Référez-vous à la section de "RÉGLER LE FREIN" dans le Manuel d'Utilisation.

# MONTAGE

## INSTALLER LA BATTERIE (Voyez les Figs. 4 et 5)



**ATTENTION:** Ne court-circuitez pas les bornes de batterie. Avant d'installer la batterie, enlevez tous les bijoux, les bracelets de montre, les bagues métalliques, etc.

Au début la borne positive doit être branchée pour prévenir les étincelles d'une mise à la masse accidentelle.

- Soulevez le siège à la position élevée.
- Ouvrez la porte du bac de batterie.
- Assurez-vous que le tube de vidange de batterie soit attaché au bac de batterie.
- Baissez la batterie dans le bac de batterie. Assurez-vous que les bornes soient vers le devant du tracteur.
- Premièrement, branchez le câble de batterie ROUGE à la borne positive (+) avec un boulon H, une rondelle plate, une rondelle frein et un écrou H comme montré. Serrez à fond.
- Branchez le câble de masse de batterie NOIR à la borne négative (-) avec le boulon H, la rondelle plate, la rondelle frein et l'écrou H qui restent. Serrez à fond.
- Fermez le bac de batterie.

Ouvrez la porte du bac de batterie pour:

- Inspection pour vérifier la sûreté des connexions (Serrez la visserie).
- Inspection pour déceler la corrosion.
- Essayage de batterie.
- Utilisez les câbles de démarrage (si nécessaire).
- Rechargez la batterie.

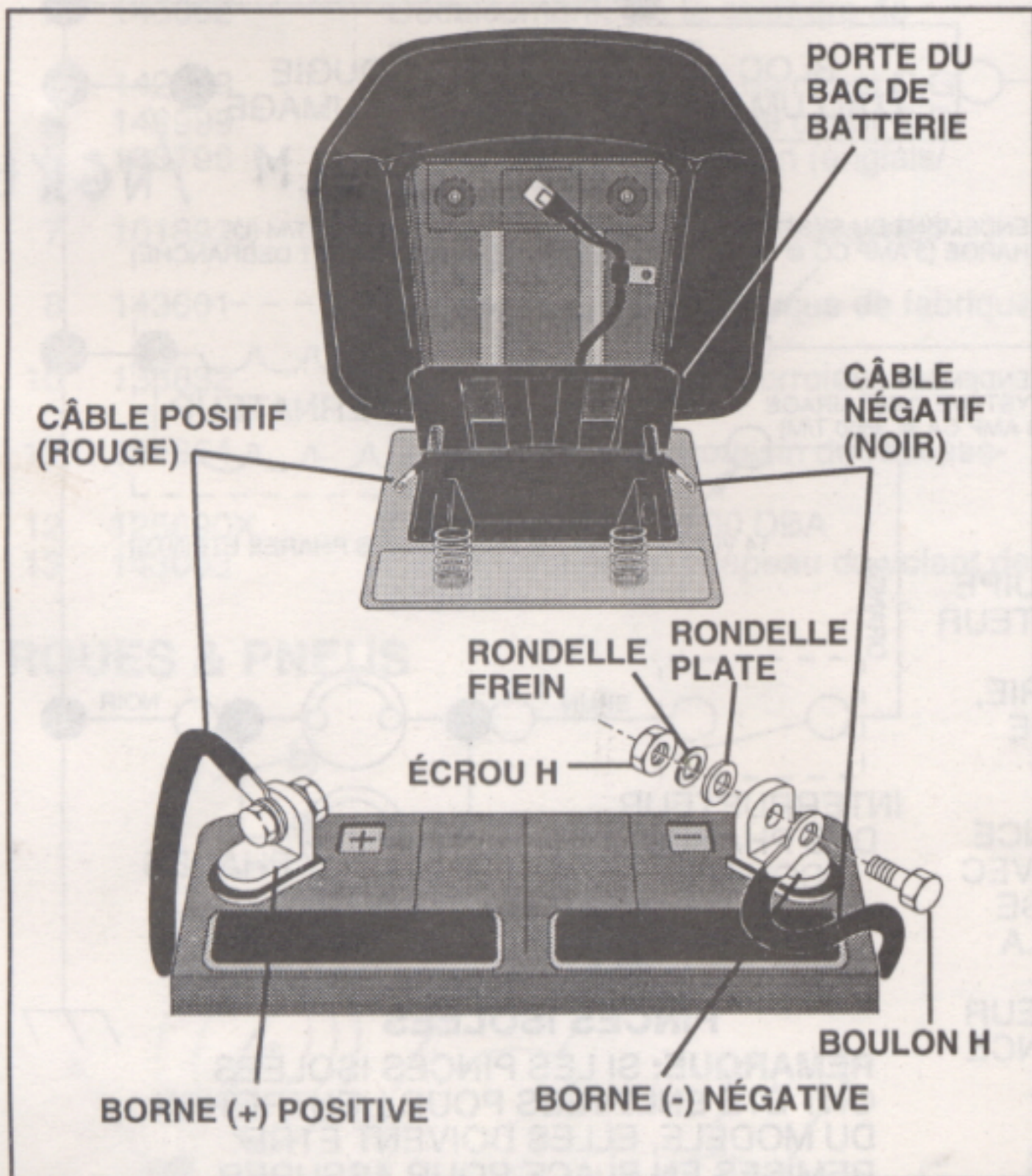


FIG. 4

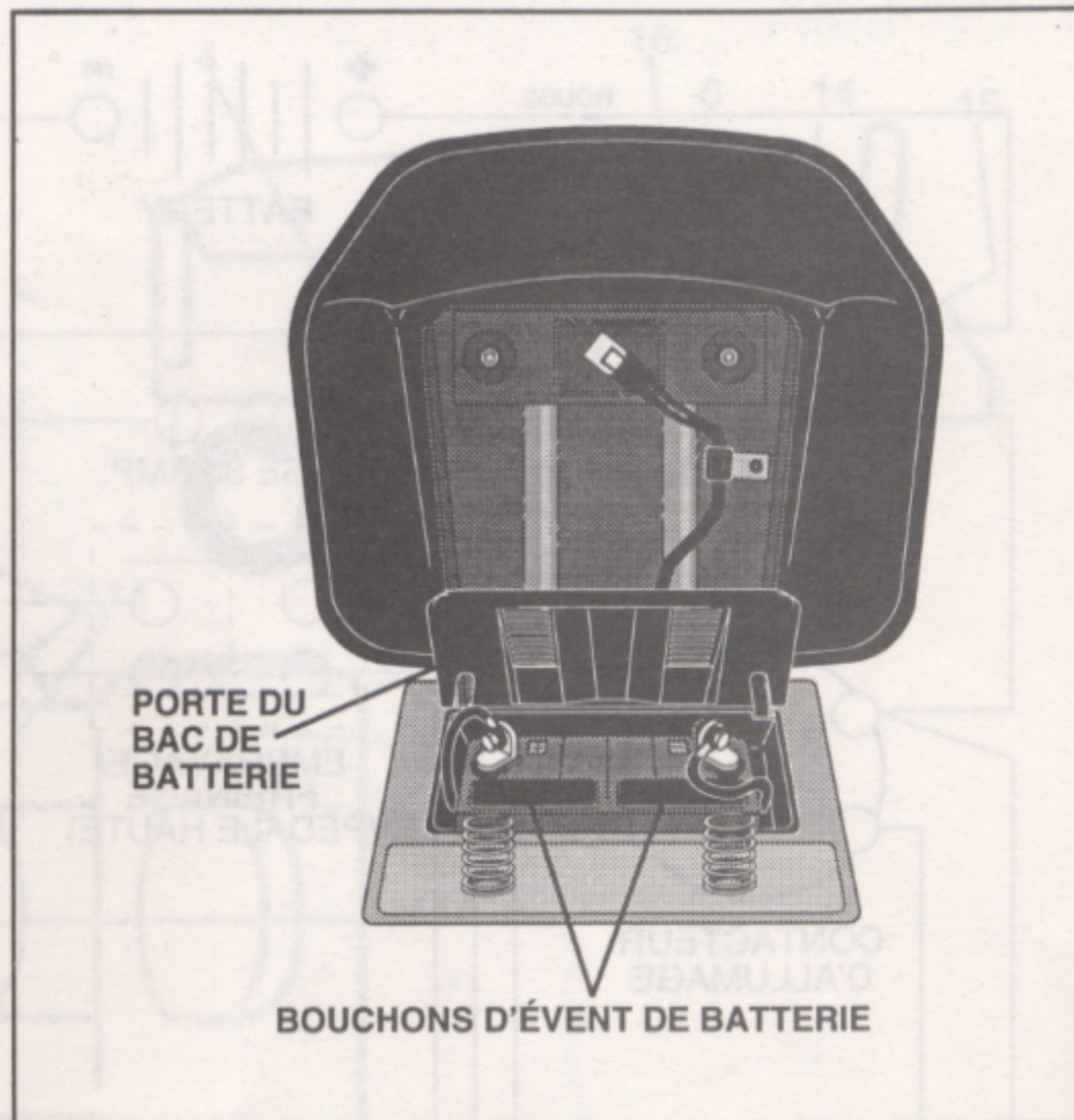


FIG. 5

## ✓ LISTE DE CONTRÔLE

AVANT D'UTILISER ET PRENDRE PLAISIR À VOTRE TRACTEUR, NOUS VOULONS ASSURER QUE VOUS RECEVIEZ LE MEILLEUR RENDEMENT ET LA SATISFACTION DE CE PRODUIT DE QUALITÉ.

LISEZ LA LISTE DE CONTRÔLE:

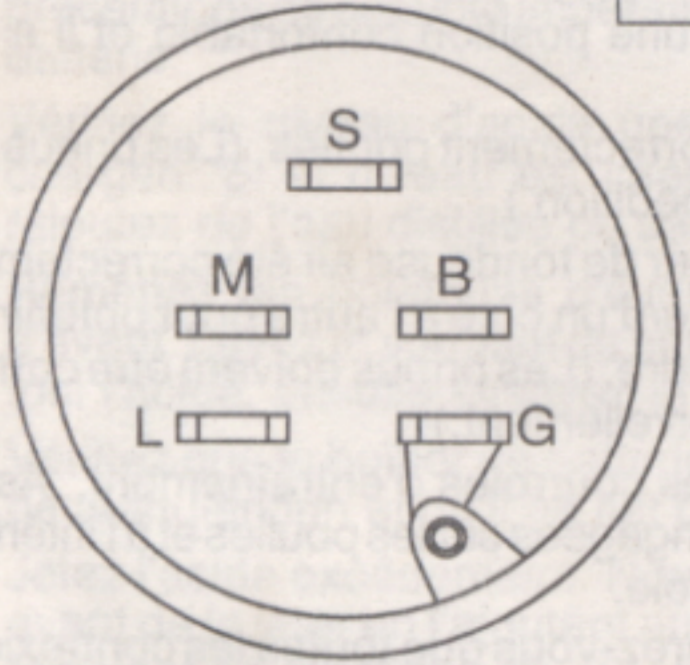
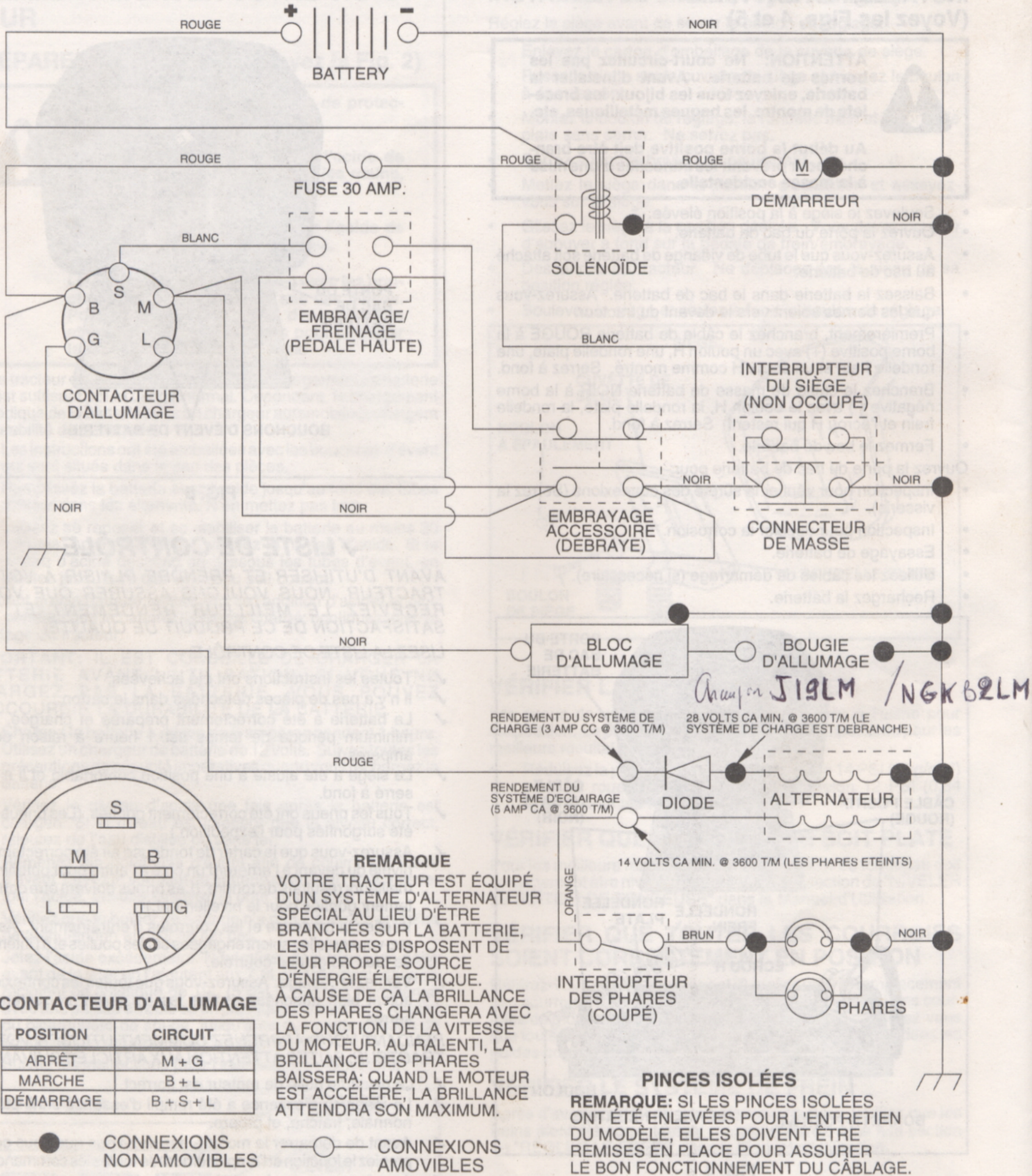
- ✓ Toutes les instructions ont été achevées.
- ✓ Il n'y a pas de pièces détachées dans le carton.
- ✓ La batterie a été correctement préparée et chargée. (Le minimum période de temps est 1 heure à raison de 6 ampères.)
- ✓ Le siège a été ajusté à une position confortable et il a été serré à fond.
- ✓ Tous les pneus ont été correctement gonflés. (Les pneus ont été surgonflés pour l'expédition.)
- ✓ Assurez-vous que le carter de tondeuse ait été correctement nivelé du devant à l'arrière/d'un côté à l'autre pour obtenir les meilleurs résultats de tondre. (Les pneus doivent être correctement gonflés pour le nivellement.)
- ✓ Vérifiez la tondeuse et les courroies d'entraînement. Assurez-vous qu'elles soient engagées sur les poulies et à l'intérieur de tous les guides-courroie.
- ✓ Vérifiez le câblage. Assurez-vous que toutes les connexions soient bien attachées et que les fils soient correctement serrés.

PENDANT VOUS APPRENEZ COMMENT UTILISER VOTRE TRACTEUR, FAITES ATTENTION AUX ARTICLES SUIVANTS:

- ✓ Le niveau d'huile de moteur est correct.
- ✓ Le réservoir d'essence a été rempli d'essence sans plomb normale, fraîche, et propre.
- ✓ Avant de démarrer le moteur, assurez-vous que vous compreniez le fonction et l'emplacement de toutes les commandes.
- ✓ Assurez-vous que le système de frein fonctionne sans risque.

# TRACTEUR DE 12 C.V. DE 38 PO. - - NUMÉRO DE MODÈLE BM1238B

## SCHÉMA



CONTACTEUR D'ALLUMAGE

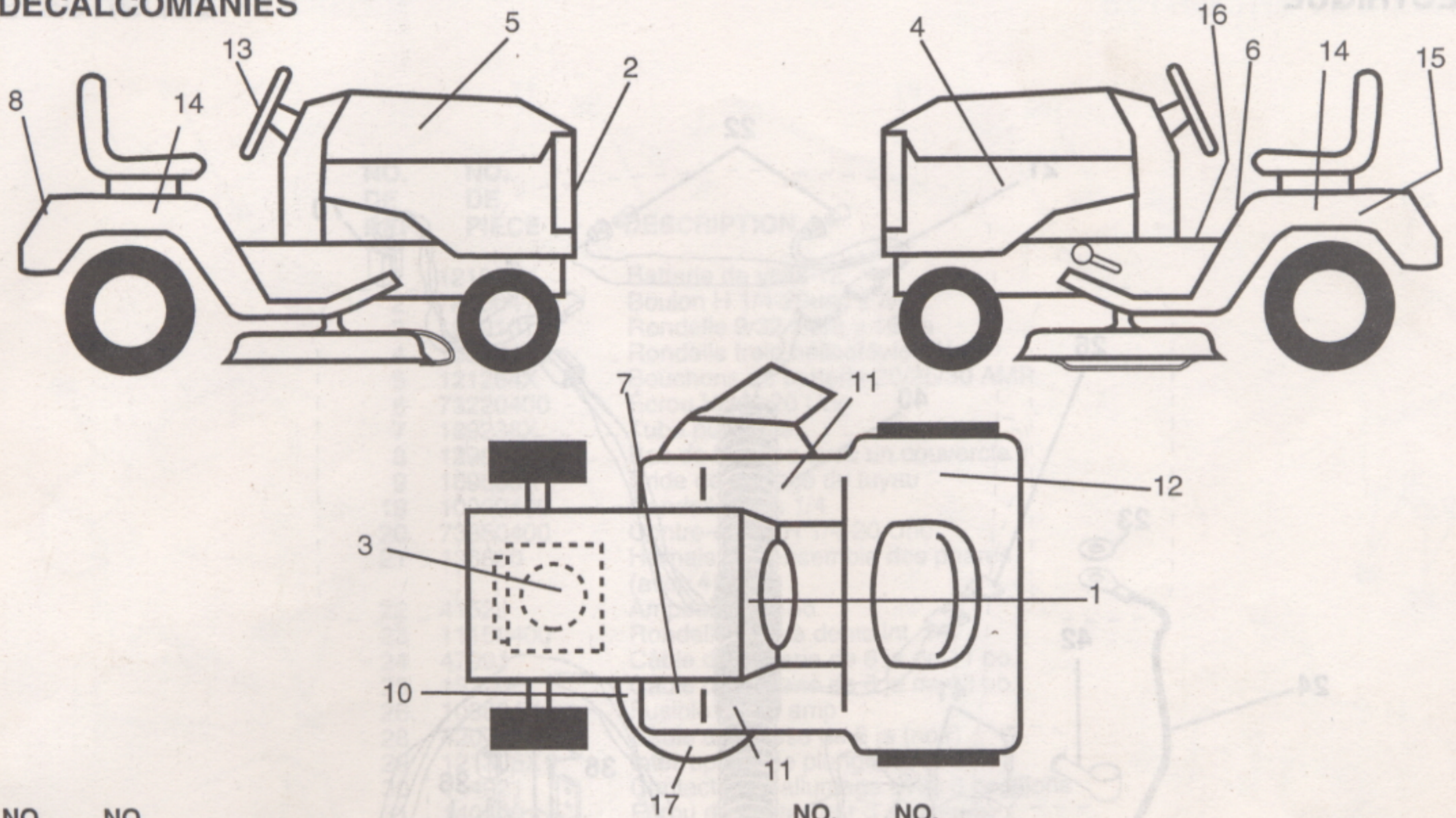
POSITION	CIRCUIT
ARRÊT	M + G
MARCHE	B + L
DÉMARRAGE	B + S + L

● CONNEXIONS NON AMOVIBLES  
 ○ CONNEXIONS AMOVIBLES

# PIÈCES DE RECHANGE

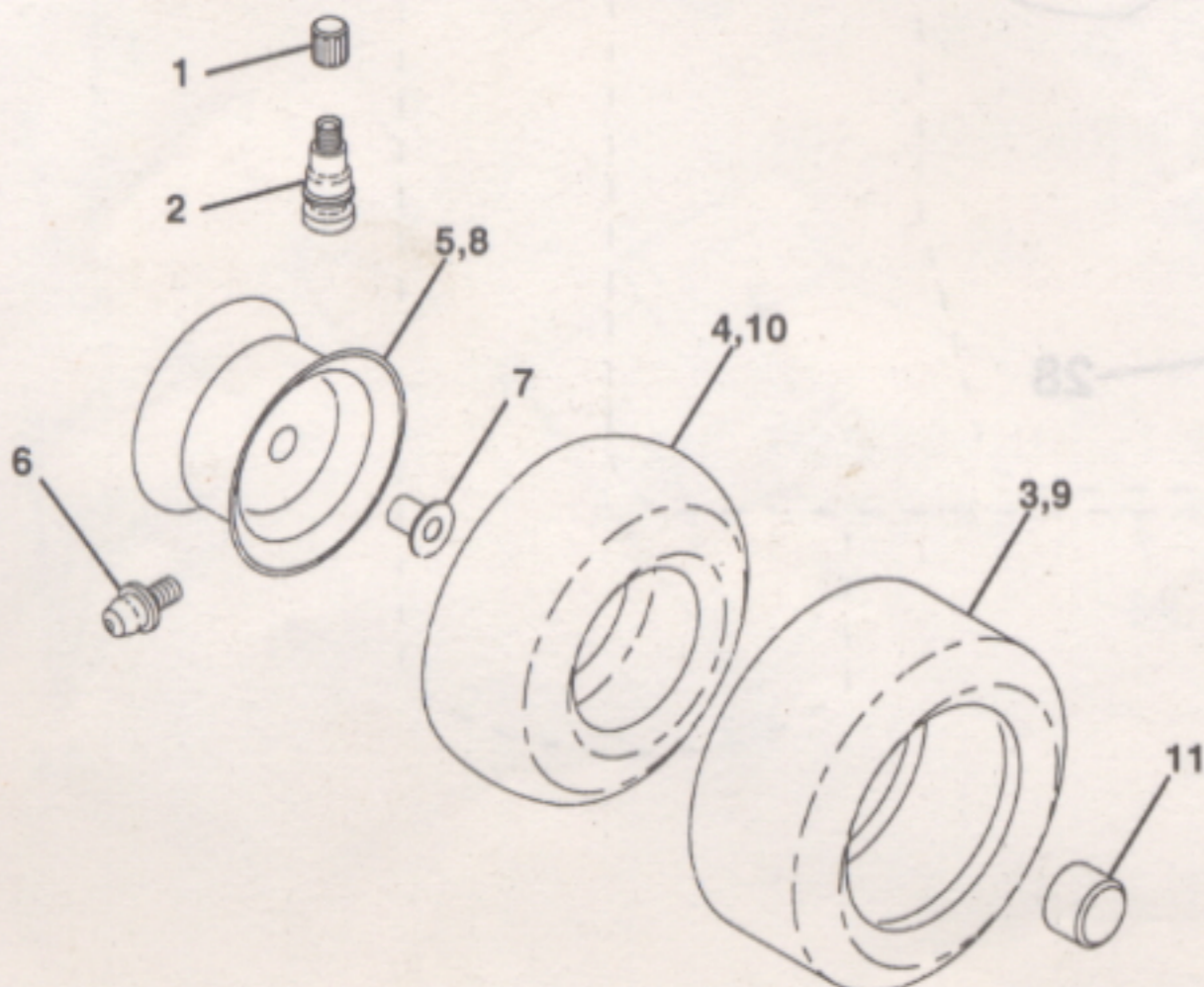
TRACTEUR DE 12 C.V. DE 38 PO. -- NUMÉRO DE MODÈLE BM1238B

## DÉCALCOMANIES



NO. DE RÉF.	NO. DE PIÈCE	DESCRIPTION	NO. DE RÉF.	NO. DE PIÈCE	DESCRIPTION
1	138956	Décalcomanie des instructions d'utilisation (anglais/français)	14	143000	Décalcomanie de l'aile
2	143002	Décalcomanie de la calandre de marque de fabrique	15	121549X	Décalcomanie d'attention de la batterie
4	142998	Décalcomanie du CV de capot C.G.	16	140837	Décalcomanie de la selle du frein de stationnement
5	142999	Décalcomanie du CV de capot C.D.	17	134999	Décalcomanie du carter d'enviro.
6	133795	Décalcomanie d'attention (anglais/français)	--	138311	Décalcomanie du réglage de hauteur de la poignée de levage (poignée de levage)
7	101892X	Décalcomanie du frein/embrayage (anglais/français)	--	145761	Manuel d'utilisation
8	143001	Décalcomanie de la marque de fabrique d'aile	--	145762	Manuel des pièces de rechange
10	136832	Décalcomanie de la courroie trapézoïdale	Les accessoires disponibles ne sont pas inclus avec le tracteur:		
11	131864	Décalcomanie du coussin du repose-pieds	--	CE38	Ramasse-herbe
12	125690X	Décalcomanie de 100 DBA	--	LSB42	Chasse-neige à turbine de 40 po.
13	143003	Décalcomanie du chapeau du volant de direction	--	LBD48	Chasse-neige de 42 po.
			--	LA018	Chaînes de pneu
			--	MK380	Jeu de broyeuse
			--	LC05	Poids de roues de 14,85 kg (33lb.) - une paire

## ROUES & PNEUS



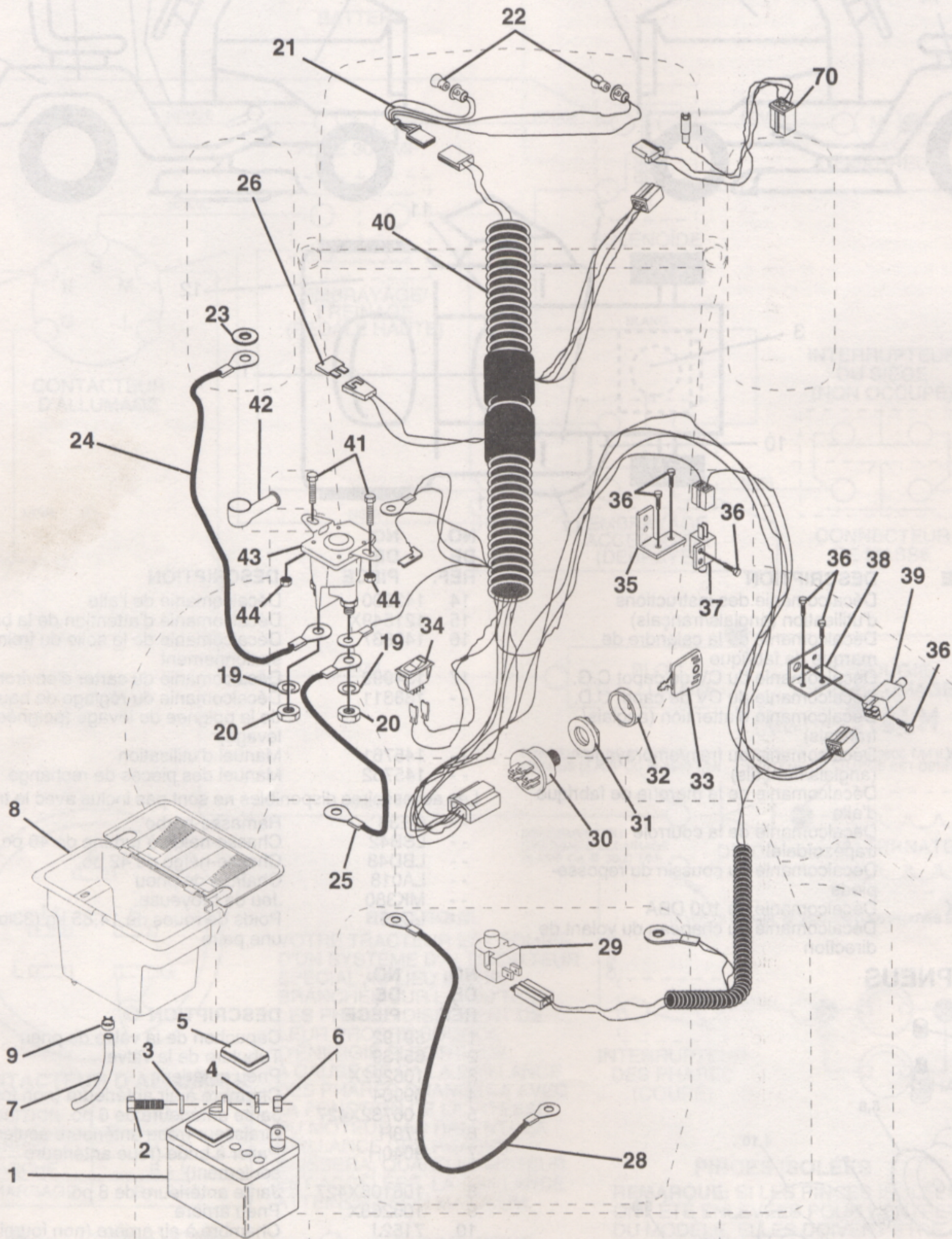
NO. DE RÉF.	NO. DE PIÈCE	DESCRIPTION
1	59192	Capuchon de la valve de pneu
2	65139	Tubulure de la valve
3	106222X	Pneu antérieur
4	59904	Chambre à air antérieure (non fourni)
5	106732X427	Jante antérieure de 6 po.
6	278H	Graisseur (roue antérieure seulement)
7	9040H	Palier à bride (roue antérieure seulement)
8	106108X427	Jante antérieure de 8 po.
9	106268X	Pneu arrière
10	7152J	Chambre à air arrière (non fourni)
11	104757X	Chapeau d'essieu

**REMARQUE:** Toutes les dimensions de composant sont données en pouces É.-U. -- 1 pouce = 25,4 mm.

# PIÈCES DE RECHANGE

TRACTEUR DE 12 C.V. DE 38 PO. -- NUMÉRO DE MODÈLE BM1238B

## ÉLECTRIQUE





# PIÈCES DE RECHANGE

TRACTEUR DE 12 C.V. DE 38 PO. - - NUMÉRO DE MODÈLE BM1238B

ÉLECTRIQUE

NO. DE RÉF.	NO. DE PIÈCE	DESCRIPTION
1	121265X	Batterie de volts 12
2	74760412	Boulon H 1/4-20unc x 3/4
3	19091016	Rondelle 9/32 x 5/8 x 16 Ja
4	10040400	Rondelle frein hélicoïdale 1/4
5	121264X	Bouchons de batterie 20/25/30 AMP
6	73220400	Écrou H 1/4-20 Unc
7	109238X	Tube plastique
8	129965	Bac de batterie avec un couvercle
9	109596X	Bride de serrage du tuyau
19	10090400	Rondelle frein 1/4
20	73350400	Contre-écrou H 1/4-20 Unc
21	136850	Harnais de l'ensemble des phares (avec 4152J)
22	4152J	Ampoule n°1156
23	11150400	Rondelle frein à dents int. 1/4
24	4799J	Câble de batterie de 6 ja de 11 po.
25	132202	Câble de batterie de 6 ja de 43 po.
26	108824X	Fusible de 30 amp
28	4207J	Câble de masse de 6 ja (noir)
29	121305X	Interrupteur de plongeur
30	144921	Contacteur d'allumage avec 3 positions
31	140400	Écrou du contacteur d'allumage
32	141226	Couverture de contacteur d'allumage
33	140401	Clé de contact
34	110712X	Interrupteur des phares
35	108236X	Support de l'interrupteur d'embrayage
36	17021008	Vis taraudée H n°10-24unc x 1/2
38	140336	Support de l'interrupteur de verrouillage
39	109553X	Interrupteur de verrouillage d'embrayage
40	140415	Harnais des câbles d'allumage
41	71110408	Boulon H 1/4-20unc x 1/2
42	131563	Couverture de borne
43	138406	Solénoïde
44	73640400	Écrou à taquets H 1/4-20 Unc
70	140413	Harnais du moteur, B&S

**REMARQUE:** Toutes les dimensions de composant sont données en pouces É.-U. -- 1 pouce = 25,4 mm.

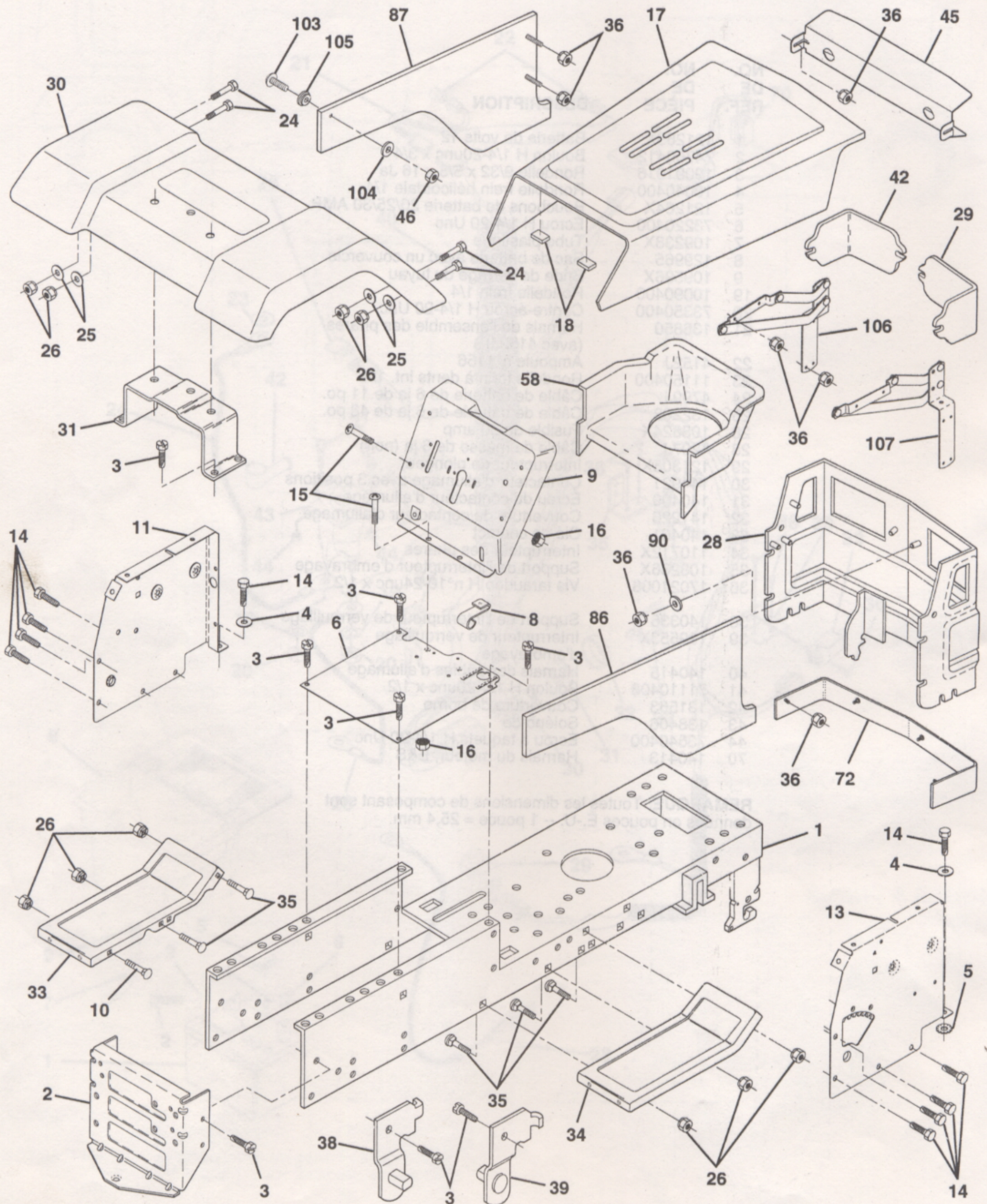
# PIÈCES DE RECHANGE

TRACTEUR DE 12.5 C.V. DE 42 PO. - - NUMÉRO DE MODÈLE BM1238B

CHÂSSIS ET ENCEINTES

PIÈCES DE RECHANGE

ÉLECTRIQUE



# PIÈCES DE RECHANGE

TRACTEUR DE 12.5 C.V. DE 42 PO. - - NUMÉRO DE MODÈLE BM1238B

## CHÂSSIS ET ENCEINTES

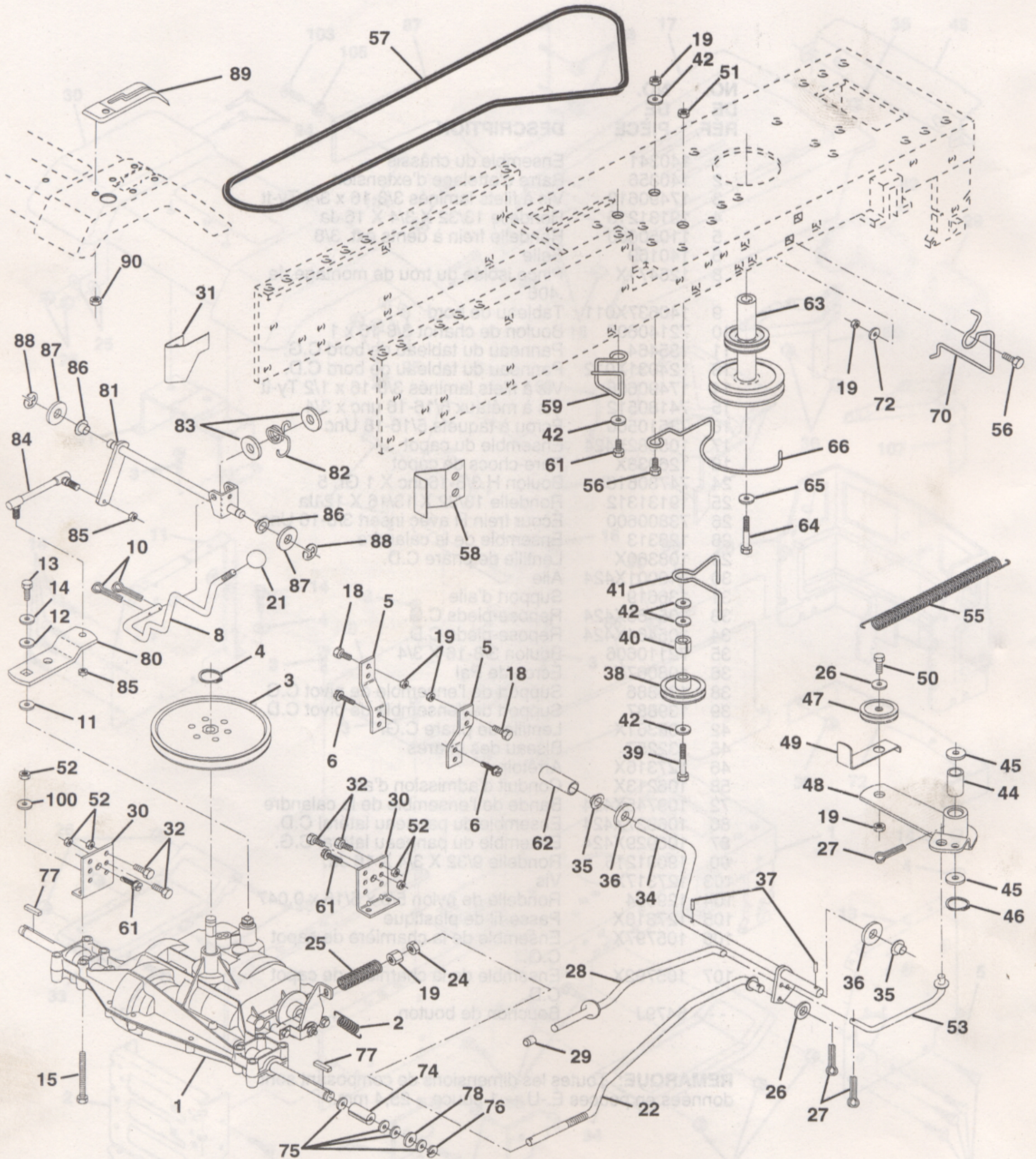
NO. DE RÉF.	NO. DE PIÈCE	DESCRIPTION
1	140341	Ensemble du châssis
2	140356	Barre d'attelage d'extension
3	17490612	Vis à filets laminés 3/8-16 x 3/4 Ty-tt
4	19131216	Rondelle 13/32 X 3/4 X 16 Ja
5	11050600	Rondelle frein à dents ext. 3/8
6	140169	Selle
8	126471X	Pince isolée du trou de montage de .406
9	140637X011	Tableau de bord
10	72140608	Boulon de chariot 3/8-16 x 1
11	135464	Panneau du tableau de bord C.G.
13	124031X012	Panneau du tableau de bord C.D.
14	17490608	Vis à filets laminés 3/8-16 x 1/2 Ty-tt
15	74180512	Vis à métaux 5/16-18 unc x 3/4
16	73510500	Écrou à taquets 5/16-18 Unc
17	105682X424	Ensemble du capot
18	126938X	Pare-chocs de capot
24	74780616	Boulon H 3/8-16unc X 1 Gr. 5
25	19131312	Rondelle 13/32 X 13/16 X 12 Ja
26	73800600	Écour frein H avec insert 3/8-16 Unc
28	128313	Ensemble de la calandre
29	108360X	Lentille de phare C.D.
30	140001X424	Aile
31	136619	Support d'aile
33	105465X424	Repose-pieds C.G.
34	105464X424	Repose-pieds C.D.
35	72110606	Boulon 3/8-16 X 3/4
36	108067X	Écrou de Pal
38	139886	Support de l'ensemble de pivot C.G.
39	139887	Support de l'ensemble de pivot C.D.
42	108361X	Lentille de phare C.G.
45	132257	Biseau des phares
46	127316X	Arrêtoir
58	106213X	Conduit d'admission d'air
72	109745X424	Bande de l'ensemble de la calandre
86	106927X424	Ensemble du panneau latéral C.D.
87	106929X424	Ensemble du panneau latéral C.G.
90	19091216	Rondelle 9/32 X 3/4 X 16 Ja.
103	127317X	Vis
104	129664	Rondelle de nylon 5/8 x 5/16 x 0,047
105	127318X	Passe-fil de plastique
106	105797X	Ensemble de la charnière de capot C.G.
107	105792X	Ensemble de la charnière de capot C.D.
--	5479J	Bouchon de bouton

**REMARQUE:** Toutes les dimensions de composant sont données en pouces É.-U. -- 1 pouce = 25,4 mm.

# PIÈCES DE RECHANGE

TRACTEUR DE 12 C.V. DE 38 PO. -- NUMÉRO DE MODÈLE BM1238B

## ENTRAÎNEMENT



# PIÈCES DE RECHANGE

TRACTEUR DE 12 C.V. DE 38 PO. -- NUMÉRO DE MODÈLE BM1238B

## ENTRAÎNEMENT

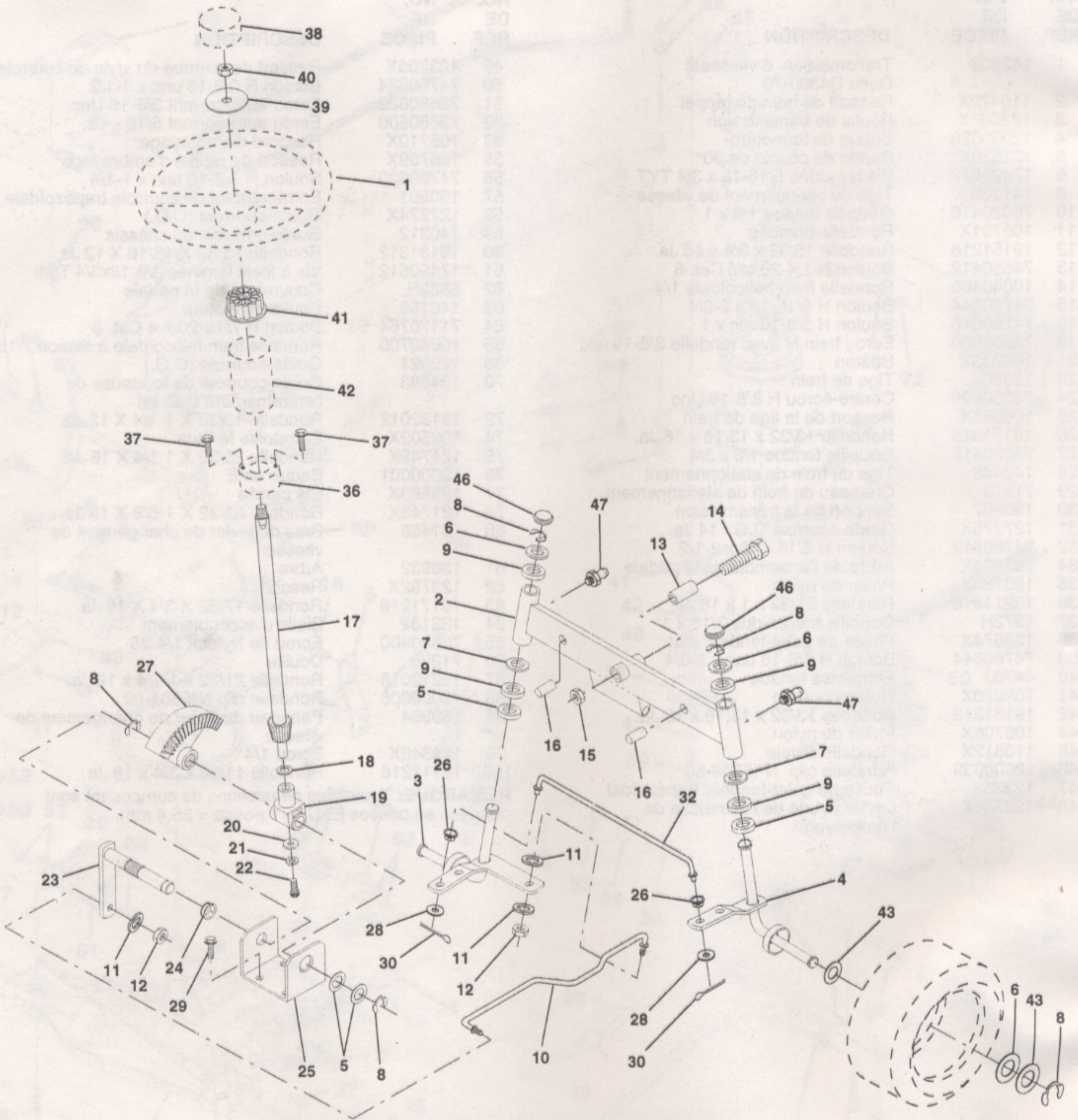
NO. DE RÉF.	NO. DE PIÈCE	DESCRIPTION	NO. DE RÉF.	NO. DE PIÈCE	DESCRIPTION
1	142603	Transmission, 6 vitesses, Dana D4360-79	49	123205X	Ressort de retenue du style de courroie
2	110422X	Ressort de frein de rappel	50	74760624	Boulon H 3/8-16 unc x 1-1/2
3	123666X	Poulie de transmission	51	73680600	Écrou auto-serrant 3/8-16 Unc
4	12000028	Bague de fermeture	52	73680500	Écrou auto-serrant 5/16 - 18
5	121520X	Bande de couple de 30°	53	105710X	Raccord d'embrayage
6	17490512	Vis taraudée 5/16-18 x 3/4 TYT	55	105709X	Ressort de rappel d'embrayage
8	141003	Tige du changement de vitesse	56	74760620	Boulon H 3/8-16 unc x 1-1/4
10	76020416	Goupille fendue 1/8 x 1	57	130801	Entraînement de courroie trapézoïdale
11	105701X	Rondelle bombée	58	127274X	Guide-courroie (C.D.)
12	19151216	Rondelle 15/32 x 3/4 x 16 Ja.	59	140312	Guide-courroie du châssis
13	74550412	Boulon H 1/4-28 un Cat. 8	60	19131312	Rondelle 13/32 X 13/16 X 12 Ja.
14	10040400	Rondelle frein hélicoïdale 1/4	61	17490612	Vis à filets laminés 3/8-16x3/4 Ty-tt
15	74780544	Boulon H 5/16-18 x 2-3/4	62	8883R	Couverture de la pédale
18	74780616	Boulon H 3/8-16unc x 1	63	140186	Poulie de moteur
19	73800600	Écrou frein H avec rondelle 3/8-16 unc	64	71170764	Boulon H 7/16-20 x 4 Cat. 5
21	106933X	Bouton	65	10040700	Rondelle frein hélicoïdale à ressort 7/16
22	130804	Tige de frein	66	129921	Guide-courroie (C.G.)
24	73350600	Contre-écrou H 3/8-16 Unc	70	134683	Guide-courroie de tondeuse de l'entraînement C.D.
25	106888X	Ressort de la tige de frein	72	19132012	Rondelle 13/32 X 1-1/4 X 12 Ja.
26	19131316	Rondelle 13/32 x 13/16 x 16 Ja.	74	109502X	Entretoise fendue
27	76020412	Goupille fendue 1/8 x 3/4	75	121749X	Rondelle 25/32 X 1 1/4 X 16 Ja.
28	140448	Tige du frein de stationnement	76	12000001	Bague en E
29	71673	Chapeau du frein de stationnement	77	123583X	Clé carrée
30	130807	Support de la transmission	78	121748X	Rondelle 25/32 X 1-5/8 X 16 Ja.
31	127275X	Guide-courroie C.G. 14 Ja.	80	131488	Bras du levier de changement de vitesse
32	74760512	Boulon H 5/16 - 18 x 2-1/2	81	136932	Arbre
34	122424X	Arbre de l'ensemble de la pédale	82	123782X	Ressort
35	120183X	Palier de nylon	83	19171216	Rondelle 17/32 X 3/4 X 16 Ja.
36	19211616	Rondelle 21/32 x 1 x 16 Ja.	84	132182	Bielle d'accouplement
37	1572H	Goupille mécanidus 3/16 x 1"	85	73530400	Écrou de Nylock 1/4-28
38	123674X	Poulie de galet-tendeur plat	86	71208	Douille
39	74760644	Boulon H 3/8-16 unc x 2-3/4	87	19212016	Rondelle 21/32 x 1-1/4 x 16 Ja.
40	4470J	Entretoise fendue	88	12000008	Rondelle clip N°5304-62
41	109070X	Guide-courroie	89	139964	Panneau du levier de changement de vitesse
42	19131312	Rondelle 13/32 x 13/16 x 12 Ja.	90	124346X	Écrou 1/4
44	105706X	Palier de nylon	100	19111216	Rondelle 11/32 x 3/4 x 16 Ja.
45	110812X	Rondelle durcie			
46	12000039	Rondelle clip N°5304-50			
47	127783	Poulie de galet-tendeur trapézoïdal			
48	123789X	Levier coudé de l'ensemble de l'embrayage			

**REMARQUE:** Toutes les dimensions de composant sont données en pouces É.-U. -- 1 pouce = 25,4 mm.

# PIÈCES DE RECHANGE

TRACTEUR DE 12 C.V. DE 38 PO. -- NUMÉRO DE MODÈLE BM1238B

## ENSEMBLE DE LA DIRECTION



# PIÈCES DE RECHANGE

TRACTEUR DE 12 C.V. DE 38 PO. -- NUMÉRO DE MODÈLE BM1238B

## ENSEMBLE DE LA DIRECTION

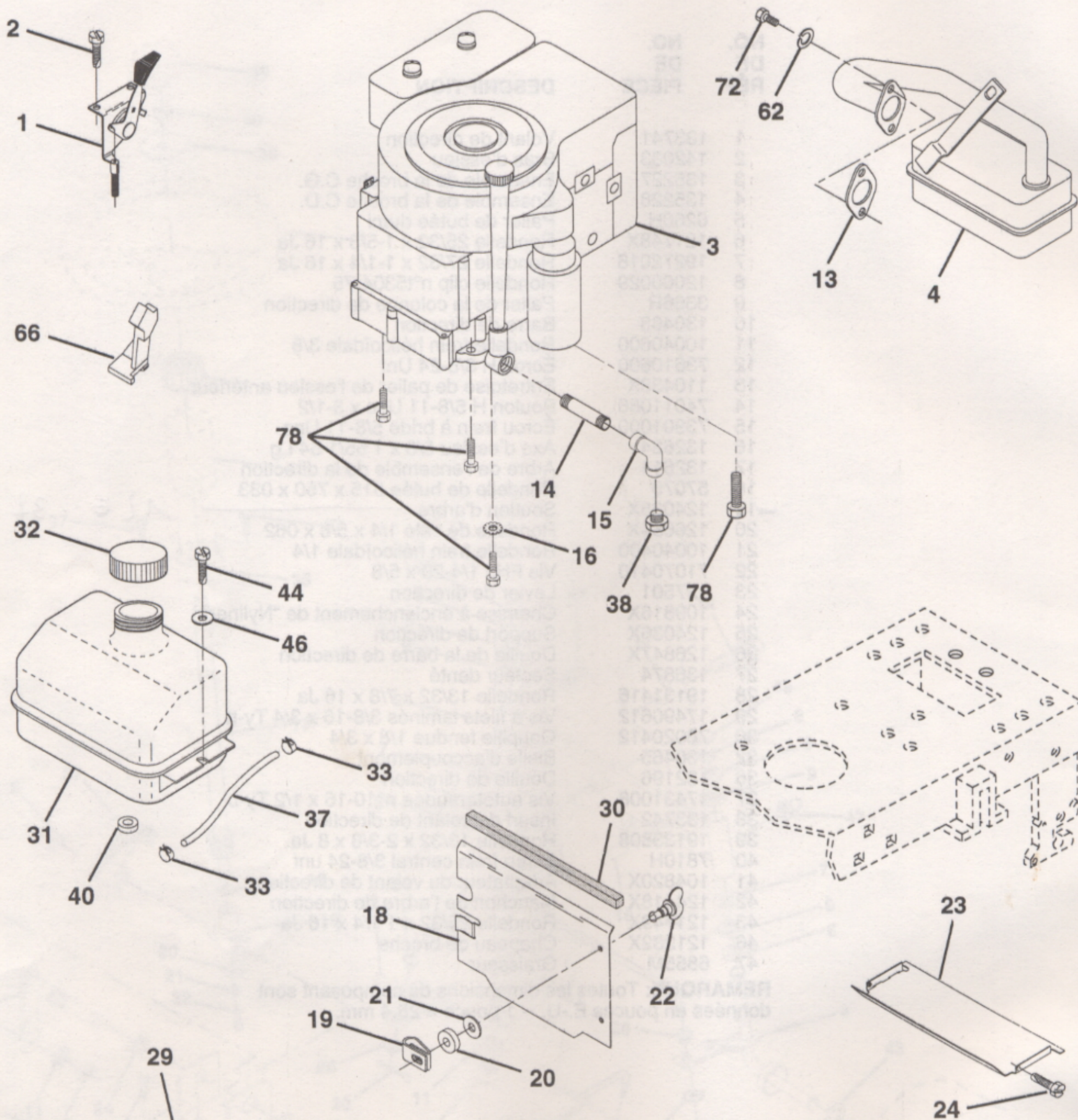
NO. DE RÉF.	NO. DE PIÈCE	DESCRIPTION
1	133741	Volant de direction
2	142033	Bras d'essieu
3	135227	Ensemble de la broche C.G.
4	135228	Ensemble de la broche C.D.
5	6266H	Palier de butée durci
6	121748X	Rondelle 25/32 x 1-5/8 x 16 Ja
7	19272016	Rondelle 27/32 x 1-1/4 x 16 Ja
8	12000029	Rondelle clip n°t5304-75
9	3366R	Palier de la colonne de direction
10	130468	Barre de direction
11	10040600	Rondelle frein hélicoïdale 3/8
12	73610600	Écrou H 3/8-24 Unf
13	110438X	Entretoise de palier de l'essieu antérieur
14	74011056	Boulon H 5/8-11 Unc x 3-1/2
15	73901000	Écrou frein à bride 5/8-11 Unc
16	132624	Axe d'essieu 5/8 x 1 55/1 54 Lg
17	132614	Arbre de l'ensemble de la direction
18	57079	Rondelle de butée 515 x 750 x 033
19	124035X	Soutien d'arbre
20	126684X	Rondelle de cale 1/4 x 5/8 x 062
21	10040400	Rondelle frein hélicoïdale 1/4
22	71070410	Vis FHc 1/4-20 x 5/8
23	127501	Levier de direction
24	109816X	Chemise à enclenchement de "Nyliner"
25	124036X	Support de direction
26	126847X	Douille de la barre de direction
27	136874	Secteur denté
28	19131416	Rondelle 13/32 x 7/8 x 16 Ja
29	17490612	Vis à filets laminés 3/8-16 x 3/4 Ty-tt
30	76020412	Goupille fendue 1/8 x 3/4
32	130465	Bielle d'accouplement
36	132196	Douille de direction
37	17431008	Vis autotaraudée n°10-16 x 1/2 Ty-b
38	133742	Insert du volant de direction
39	19133808	Rondelle 13/32 x 2-3/8 x 8 Ja
40	7810H	Écrou frein central 3/8-24 unf
41	104820X	Adaptateur du volant de direction
42	124418X	Manchon de l'arbre de direction
43	121749X	Rondelle 25/32 x 1 1/4 x 16 Ja
46	121232X	Chapeau de broche
47	6855M	Graisseur

**REMARQUE:** Toutes les dimensions de composant sont données en pouces É.-U. -- 1 pouce = 25,4 mm.

# PIÈCES DE RECHANGE

TRACTEUR DE 12 C.V. DE 38 PO. - - NUMÉRO DE MODÈLE BM1238B

MOTEUR



ÉQUIPEMENT FACULTATIF  
PARE-ÉTINCELLES



# PIÈCES DE RECHANGE

TRACTEUR DE 12 C.V. DE 38 PO. -- NUMÉRO DE MODÈLE BM1238B

MOTEUR

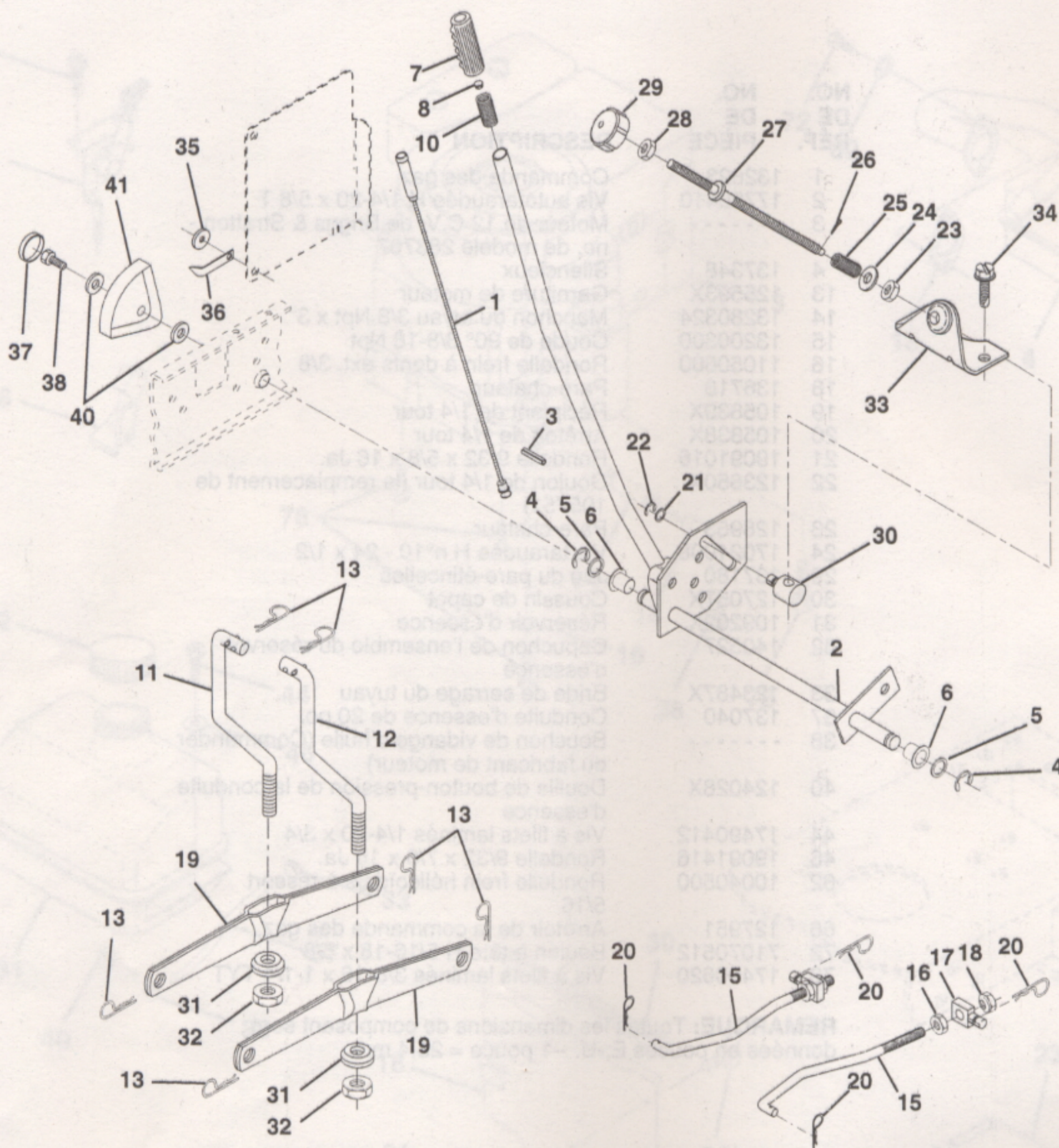
NO. DE RÉF.	NO. DE PIÈCE	DESCRIPTION
1	132623	Commande des gaz
2	17720410	Vis autotaraudée H 1/4-20 x 5/8 T
3	-----	Moteur de 12 C.V. de Briggs & Stratton - no. de modèle 283707
4	137348	Silencieux
13	125593X	Garniture de moteur
14	13280324	Manchon du tuyau 3/8 Npt x 3"
15	13200300	Coude de 90° 3/8-18 Npt
16	11050600	Rondelle frein à dents ext. 3/8
18	136718	Pare-chaleur
19	105839X	Récipient de 1/4 tour
20	105838X	Arrêteur de 1/4 tour
21	19091016	Rondelle 9/32 x 5/8 x 16 Ja.
22	123650X	Goujon de 1/4 tour (le remplacement de 105751)
23	128953	Pare-chaleur
24	17021008	Vis taraudée H n°10 - 24 x 1/2
29	137180	Jeu du pare-étincelles
30	127057X	Coussin de capot
31	109202X	Réservoir d'essence
32	140527	Capuchon de l'ensemble du réservoir d'essence
33	123487X	Bride de serrage du tuyau
37	137040	Conduite d'essence de 20 po.
38	-----	Bouchon de vidange d'huile (Commander du fabricant de moteur)
40	124028X	Douille de bouton-pression de la conduite d'essence
44	17490412	Vis à filets laminés 1/4-20 x 3/4
46	19091416	Rondelle 9/32 x 7/8 x 16 Ja.
62	10040500	Rondelle frein hélicoïdale à ressort 5/16
66	127951	Arrêteur de la commande des gaz
72	71070512	Boulon à tête H 5/16-18 x 5/8
78	17490620	Vis à filets laminés 3/8-16 x 1-1/4 TYT

**REMARQUE:** Toutes les dimensions de composant sont données en pouces É.-U. -- 1 pouce = 25,4 mm

# PIÈCES DE RECHANGE

TRACTEUR DE 12 C.V. DE 38 PO. -- NUMÉRO DE MODÈLE BM1238B

## ENSEMBLE DU LEVAGE DE TONDEUSE



NO. DE RÉF.	NO. DE PIÈCE	DESCRIPTION
1	136973	Fil de l'ensemble intérieur avec un plongeur
2	122507X	Arbre de l'ensemble du levage
3	105767X	Goupille cannelée
4	12000002	Bague en E n°5133-62
5	19211621	Rondelle 21/32 x 1 x 21 Ja
6	120183X	Palier de nylon
7	109413X	Couverture de poignée
8	124526X	Bouton de plongeur
10	122512X	Ressort de compression
11	139865	Raccord de levage C.G.
12	139866	Raccord de levage C.D.

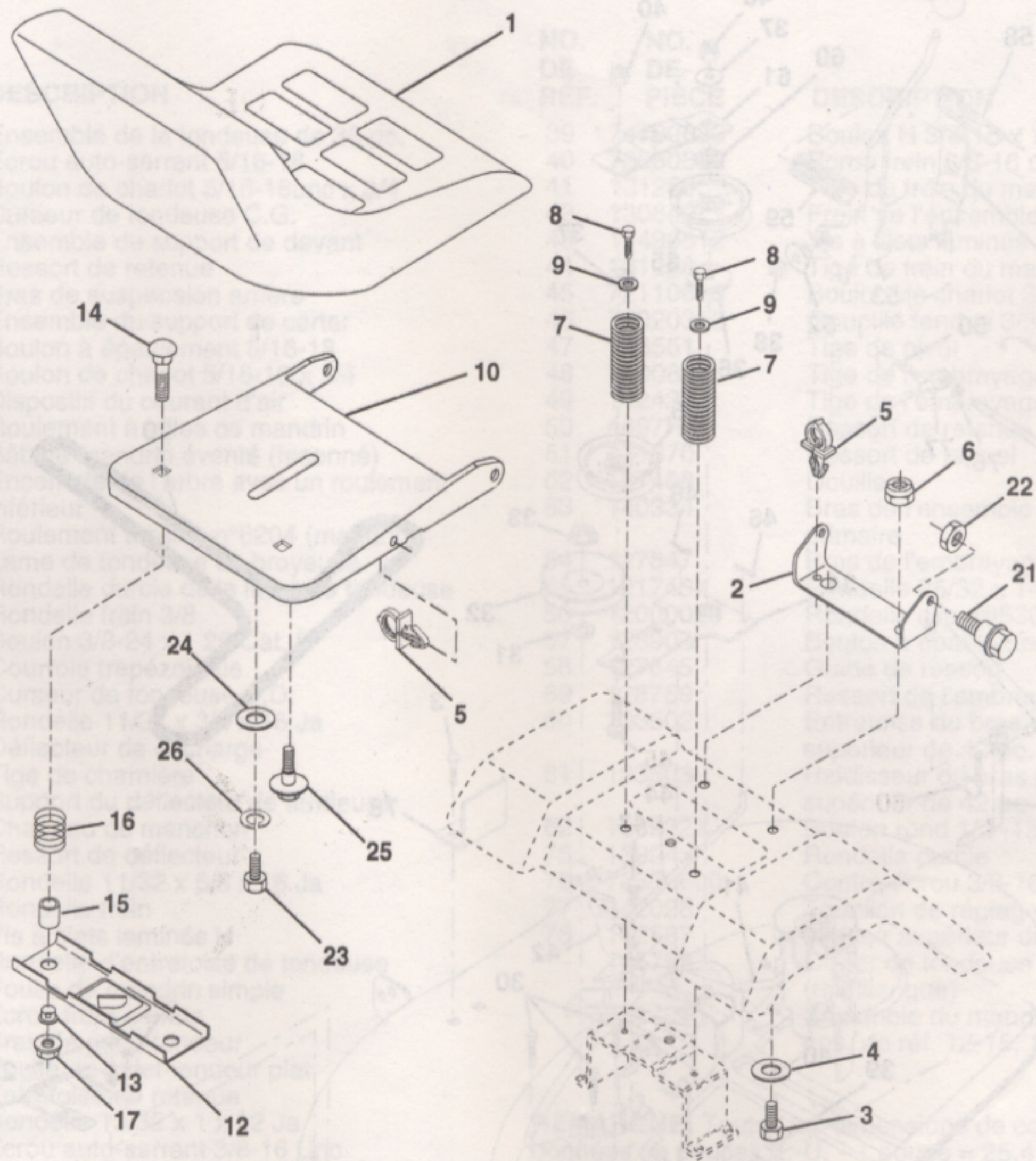
NO. DE RÉF.	NO. DE PIÈCE	DESCRIPTION
13	4939M	Ressort de retenue
15	127218	Raccord antérieur
16	73350800	Contre-écrou H 1/2-13 Unc
17	130171	Tourillon
18	73800800	Écrou frein à rondelle 1/2-13 unc
19	139868	Ensemble du bras de suspension de tondeuse
20	3146R	Ressort de retenue
31	140302	Palier de pivot de levage
32	73810600	Écrou frein 3/8-24 avec insert de nylon

**REMARQUE:** Toutes les dimensions de composant sont données en pouces É.-U. --1 pouce = 25,4 mm

# PIÈCES DE RECHANGE

TRACTEUR DE 12 C.V. DE 38 PO. -- NUMÉRO DE MODÈLE BM1238B

## ENSEMBLE DU SIÈGE



NO. DE RÉF.	NO. DE PIÈCE	DESCRIPTION
1	127426X	Siège
2	140551	Support de pivot du siège
3	74760616	Boulon H 3/8-16unc x 1
4	19131610	Rondelle 13/32 x 10 Ja
5	145006	Collier pressé
6	73800600	Écrou auto-serrant 3/8-16 Unc
7	124181X	Ressort de compression du siège
8	17490616	Vis à filets laminés 3/8-16 x 1 Ty-tt
9	19131614	Rondelle 13/32 x 1 x 14 Ja
10	140552	Cuvette du siège
12	121246X	Support de montage de l'interrupteur
13	121248X	Douille de bouton-pression

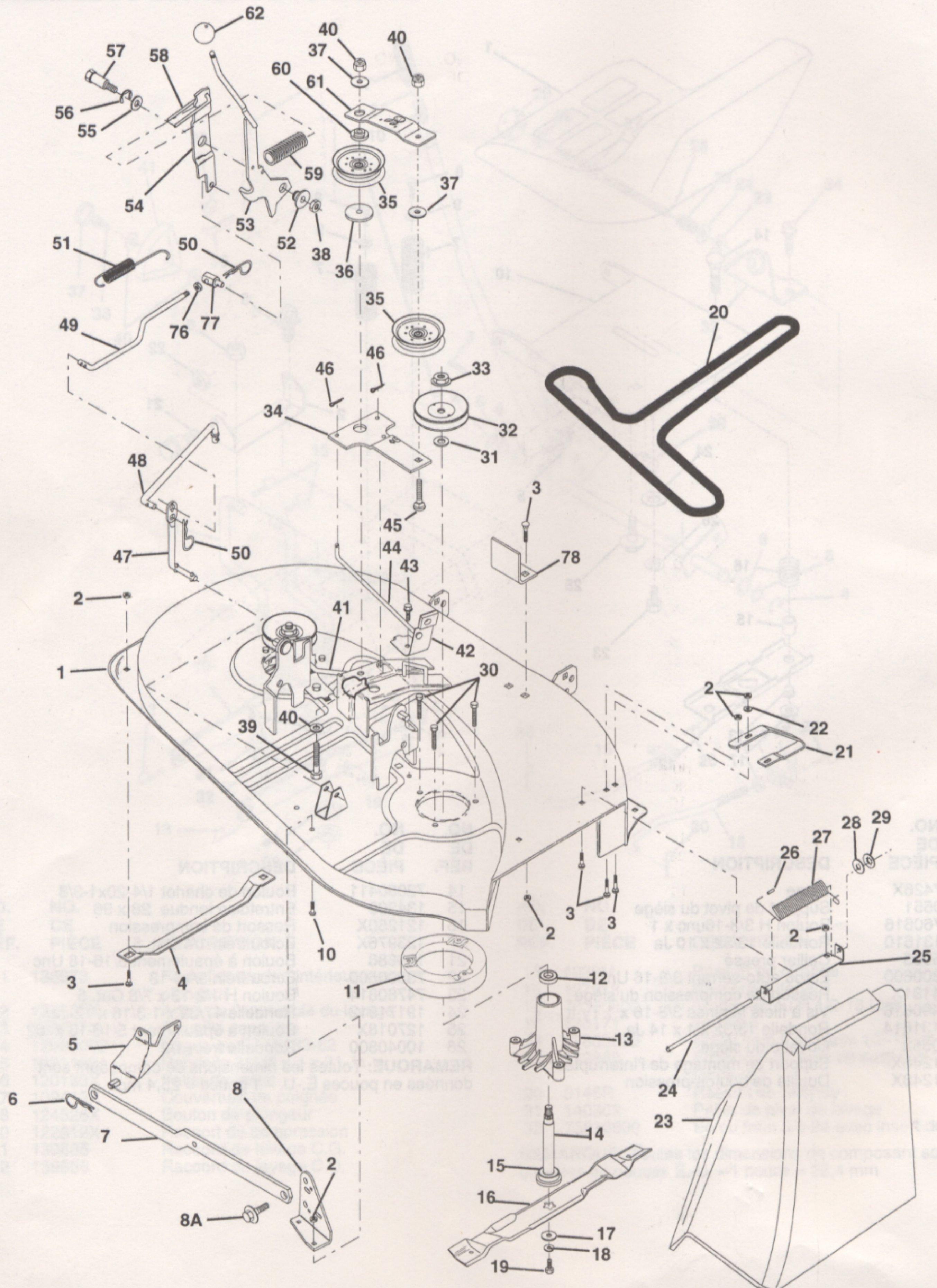
NO. DE RÉF.	NO. DE PIÈCE	DESCRIPTION
14	72050411	Boulon de chariot 1/4-20x1-3/8
15	134300	Entretoise fendue 28 x 96
16	121250X	Ressort de compression
17	123976X	Écrou frein 1/4 Cat. 5
21	139888	Boulon à épaulement 5/16-18 Unc
22	73800500	Écrou frein 5/16-18
23	74780814	Boulon H 1/2-13 x 7/8 Cat. 5
24	19171912	Rondelle 17/32 x 1-3/16 x 12 Ja
25	127018X	Boulon à épaulement 5/16-18 x 62
26	10040800	Rondelle frein 1/2

**REMARQUE:** Toutes les dimensions de composant sont données en pouces É.-U. --1 pouce = 25,4 mm

# PIÈCES DE RECHANGE

TRACTEUR DE 12 C.V. DE 38 PO. -- NUMÉRO DE MODÈLE BM1238B

TONDEUSE



# PIÈCES DE RECHANGE

TRACTEUR DE 12 C.V. DE 38 PO. -- NUMÉRO DE MODÈLE BM1238B

## TONDEUSE

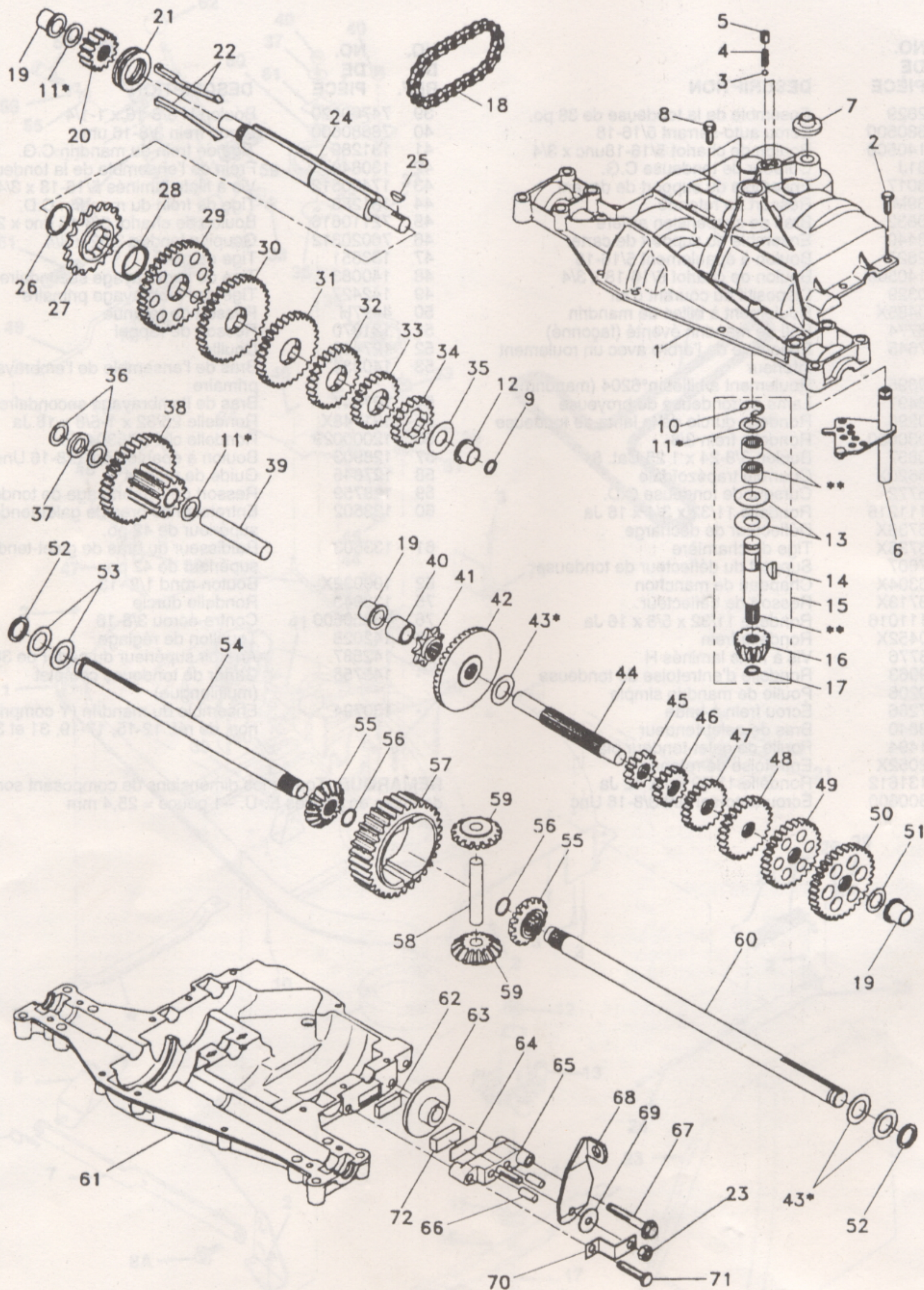
NO. DE RÉF.	NO. DE PIÈCE	DESCRIPTION	NO. DE RÉF.	NO. DE PIÈCE	DESCRIPTION
1	142829	Ensemble de la tondeuse de 38 po.	39	74760620	Boulon H 3/8-16 x 1-1/4
2	73680500	Écrou auto-serrant 5/16-18	40	73680600	Écrou frein 3/8-16 unc
3	72140506	Boulon de chariot 5/16-18unc x 3/4	41	131289	Tige de frein du mandrin C.G.
4	7631J	Curseur de tondeuse C.G.	42	130840	Frein de l'ensemble de la tondeuse
5	138017	Ensemble du support de devant	43	17490512	Vis à filets laminés 5/16-18 x 3/4 TYT
6	4939M	Ressort de retenue	44	131288	Tige de frein du mandrin C.D.
7	130832	Bras de suspension arrière	45	72110616	Boulon de chariot 3/8-16 unc x 2
8	138440	Ensemble du support de carter	46	76020312	Goupille fendue 3/32 x 3/4
8A	132827	Boulon à épaulement 5/16-18	47	133551	Tige de pivot
10	72140506	Boulon de chariot 5/16-18 x 3/4	48	140083	Tige de l'embrayage secondaire
11	140329	Dispositif du courant d'air	49	142427	Tige de l'embrayage primaire
12	110485X	Roulement à billes de mandrin	50	4497H	Ressort de retenue
13	128774	Bâti de mandrin éventé (façonné)	51	131870	Ressort de rappel
14	137645	Ensemble de l'arbre avec un roulement inférieur	52	127498	Douille
15	129895	Roulement à billes n°6204 (mandrin)	53	140334	Bras de l'ensemble de l'embrayage primaire
16	138497	Lame de tondeuse de broyeuse	54	127847	Bras de l'embrayage secondaire
17	140296	Rondelle durcie de la lame de tondeuse	55	121748X	Rondelle 25/32 x 1-5/8 x 16 Ja
18	10030600	Rondelle frein 3/8	56	12000029	Rondelle clip n°t5304-75
19	850857	Boulon 3/8-24 x 1 25 Cat. 8	57	128903	Boulon à épaulement 3/8-16 Unc
20	126520X	Courroie trapézoïdale	58	127845	Guide de ressort
21	128772	Curseur de tondeuse C.D.	59	128759	Ressort de l'embrayage de tondeuse
22	19111216	Rondelle 11/32 x 3/4 x 16 Ja	60	133502	Entretoise du bras de galet-tendeur supérieur de 42 po.
23	106736X	Déflexeur de décharge	61	133503	Raidisseur du bras de galet-tendeur supérieur de 42 po.
24	106735X	Tige de charnière	62	106932X	Bouton rond 1/2 -13
25	137607	Support du déflexeur de tondeuse	75	133943	Rondelle durcie
26	105304X	Chapeau de manchon	76	73350600	Contre-écrou 3/8-16
27	123713X	Ressort de déflexeur	77	142028	Tourillon de réglage
28	19111016	Rondelle 11/32 x 5/8 x 16 Ja	78	142587	Arrêtoir supérieur du carter de 38 po.
29	110452X	Rondelle frein	-	145758	Carter de tondeuse complet (multilangue)
30	138776	Vis à filets laminés H	-	130794	Ensemble du mandrin (Y compris les nos. de réf. 12-15, 17-19, 31 et 33)
31	129963	Rondelle d'entretoise de tondeuse			
32	129206	Poulie de mandrin simple			
33	137266	Écrou frein à bride			
34	133840	Bras de galet-tendeur			
35	131494	Poulie de galet-tendeur plat			
36	122052X	Entretoise de retenue			
37	19131612	Rondelle 13/32 x 1 x 12 Ja			
38	73800600	Écrou auto-serrant 3/8-16 Unc			

**REMARQUE:** Toutes les dimensions de composant sont données en pouces É.-U. --1 pouce = 25,4 mm

# PIÈCES DE RECHANGE

TRACTEUR DE 12 C.V. DE 38 PO. -- NUMÉRO DE MODÈLE BM1238B

TRANSMISSION DANA -- NUMÉRO DE MODÈLE 4360-79



# PIÈCES DE RECHANGE

TRACTEUR DE 12 C.V. DE 38 PO. - - NUMÉRO DE MODÈLE BM1238B

TRANSMISSION DANA - -NUMÉRO DE MODÈLE 4360-79

NO. DE RÉF.	NO. DE PIÈCE	DESCRIPTION	NO. DE RÉF.	NO. DE PIÈCE	DESCRIPTION
1	142671	Boîtier supérieur	40	120472X	Entretoise 0,635 x 0,875 x 0,755
2	2274J	Vis taraudée 1/4-20 x 0,734	41	105928X	Pignon à 9 dents
3	134400	Bille de détente	42	110084X	Engrenage en biseau à 42 dents
4	105904X	Ressort de détente	43	134394	* Ensemble du jeu d'arbre de cale 0,750
5	105905X	Vis de pression	44	120473X	Arbre d'entraînement
6	138235	Jeu de l'ensemble de changement de vitesse	45	142678	Engrenage droit à 12 dents
7	134399	Manchon de changement de vitesse	46	142679	Engrenage droit à 15 dents
8	134791	Vis taraudée avec le matériau d'étanchéité	47	120407X	Engrenage droit à 20 dents
9	138241	Anneau carré	48	106589X	Engrenage droit à 25 dents
10	142672	Bague de fermeture	49	120408X	Engrenage droit à 28 dents
11	134793	* Ensemble du jeu d'arbre de cale 0,625	50	105937X	Engrenage droit à 31 dents
12	142673	Palier à bride	51	2226J	Rondelle plate 0,632 x 1,00 x 0,060
13	120415X	Rondelle plate 0,632 x 1,38 x 0,046	52	134401	Rondelle de Neoprene
14	142674	Clavette-disque #9	53	2264J	Rondelle plate 0,758 x 1,25 x 0,031
15	138234	Ensemble du jeu d'arbre d'entrée	54	120474X	Essieu C.G.
16	110078X	Pignon en biseau à 14 dents	55	110081X	Engrenage à onglet à 15 dents
17	105909X	Bague de fermeture	56	105941X	Bague de fermeture
18	105910X	Chaîne de pas de 24	57	110071X	Engrenage droit à 32 dents
19	105911X	Palier à bride	58	120952X	Arbre transversal
20	142675	Engrenage droit à 14 dents	59	110082X	Engrenage à onglet à 15 dents
21	138246	Collet d'embrayage	60	120475X	Essieu C.D.
22	138236	Ensemble du jeu des clés d'embrayage	61	142680	Boîtier inférieur
23	73810500	Écrou frein 5/16-24	62	120961X	Palet de friction
24	142676	Arbre intermédiaire	63	7294J	Disque à frein
25	2244J	Clavette-disque #61	64	108989X	Entretoise
26	105916X	Bague de fermeture	65	120953X	Mâchoire de frein
27	120470X	Pignon à 18 dents	66	120954X	Cheville
28	110070X	Entretoise	67	134799	Vis taraudée 5/16-18 x 2,25
29	142677	Engrenage droit à 37 dents	68	138244	Levier de commande
30	142681	Engrenage droit à 35 dents	69	108996X	Rondelle plate 0,321 x 1,00 x 0,055
31	120405X	Engrenage droit à 30 dents	70	120956X	Support d'antirotaion
32	108980X	Engrenage droit à 25 dents	71	106596X	Vis taraudée 5/16-18 x 1,44
33	120406X	Engrenage droit à 22 dents	72	120951X	Palet de friction
34	134796	Engrenage droit à 19 dents	73	120416X	Graisse
35	105925X	Rondelle plate 0,640 x 1,37 x 0,061			
36	2232J	Rondelle plate 0,632 x 1,00 x 0,026			
37	108978X	Entretoise 0,630 x 1,00 x 0,169			
38	110079X	Ensemble d'engrenage;			
39	124639X	Combinaison des 12 dents et 35 dents Arbre de galet-tendeur			

\* Utiliser dans les différentes combinaisons pour maintenir des écartements appropriés.

\*\* Commander le no. de réf. 15.

**REMARQUE:** Toutes les dimensions de composant sont données en pouces É.-U. 1 pouce = 25,4 mm.

## GARANTIE LIMITÉE

Le Fabricant garantit à l'acheteur initial que son produit tel que manufacturé et libre de défaut de matière et d'ouvrage. Pendant un (1) an, à compter de la date d'achat de la part de l'acheteur initial, nous réparerons ou remplacerons à notre choix, gratuitement, toute pièce, sur laquelle nous estimerons qu'il existe un défaut de matière ou d'ouvrage. Cette garantie est soumise aux limitations et exceptions suivantes:

1. Cette garantie ne couvre pas le moteur, la transmission/composants de transmission, la batterie (sauf comme mentionnée ci-dessous) ou les composants. Veuillez-vous consulter la garantie applicable du fabricant des articles.
2. L'acheteur est responsable des frais du transport de tous les équipements actionnés par moteur ou les accessoires. L'acheteur est responsable des frais aussi du transport de toutes les pièces (couvertes par cette garantie) soumis pour le remplacement à moins que American Yard Products, Inc. demande à l'acheteur de renvoyer les pièces.
3. Garantie de la batterie: Pour les produits équipés d'une batterie, nous remplacerons, gratuitement, toute batterie estimée défectueuse pendant les quatre-vingt-dix (90) jours initiaux suivant l'achat. Après quatre-vingt-dix (90) jours, nous échangerons la batterie, le coût pour vous être 1/12 du prix d'une nouvelle batterie pour chaque mois complet à compter de la date d'achat initiale. La batterie doit être entretenue selon les directives données dans la documentation appropriée.
4. La période de garantie applicable aux produits proposés en location ou à des fins commerciales est limitée à quatre-vingt-dix (90) jours à compter de la date d'achat initiale.
5. Cette garantie ne s'applique qu'aux produits correctement montés, réglés, utilisés et entretenus conformément aux instructions données dans la documentation appropriée. Cette garantie ne s'applique pas aux produits qui ont été modifiés, utilisés incorrectement, abusés, mal assemblés, mal installés ou avariés lors de la livraison ou usage normal.
6. Exclusions: Les courroies, les lames, les adaptateurs de lame, l'usage normal, les réglages normaux, la visserie standard, et l'entretien normal sont exclus de cette garantie.
7. En cas de problème entrant dans le cadre de cette garantie, veuillez-vous retourner votre machine à un concessionnaire autorisé.

Si vous auriez aucune question sans réponse concernant cette garantie, s'il vous plaît contactez:

American Yard Products, Inc.  
Service Department  
P.O. Box 1687  
Orangeburg, SC 29116 USA

Au Canada:  
AYP Canada, Inc.  
1040 Jayson Court  
Mississauga, Ontario  
L4W 2V5

en nous donnant le numéro du modèle, le numéro de série, la date d'achat de votre machine ainsi que l'adresse du concessionnaire autorisé chez qui vous l'avez acheté.

CETTE GARANTIE NE COUVRE AUCUN DOMMAGE INCIDENTEL OU CONSÉQUENT ET TOUTE GARANTIE IMPLICITE EST LIMITÉE AUX MÊMES PÉRIODES PRÉCISÉES ICI POUR LES GARANTIES EXPLICITES DU FABRICANT. Certaines localités ne permettent aucune restriction des dommages conséquents ou de la durée d'une garantie implicite et; par conséquent, il se pourrait que les restrictions et exclusions énoncées ci-dessus ne s'appliquent pas à vous. Cette garantie vous donne droits légaux spécifiques et vous pouvez aussi jouir d'autres droits d'un endroit à un autre.

Cette garantie est une garantie limitée comme définie dans la loi Magnuson-Moss Act de 1975.

## GARANTIE LIMITÉE

**DANA CORPORATION**  
**Spicer-Off-Highway Axle Division**  
**Fredericktown, OH 43019**

Dana Corporation, Spicer-Off-Highway Axle Division, remplacera ou réparera, à son choix et gratuitement à l'acheteur initial tous les matériaux ou frais de main-d'oeuvre en relation avec les pièces qui la société aurait fabriquées et qui, suite à un examen, auront été estimées DÉFECTUEUSES DE MATIÈRE ET/OU D'OUVRAGE, si elles sont reçues pour un examen dans un délai de DEUX (2) ANS après l'achat initial.

Tous les frais de transport et les dommages ou pertes causés ou encourus lors du transport des pièces envoyées pour être utilisées pour le remplacement ou la réparation dans le cadre de cette GARANTIE LIMITÉE sont à la charge de l'acheteur.

La GARANTIE EXPLICITE donnée ici ne couvre pas les dommages causés par accident, mauvais traitement ou négligence. Cette GARANTIE LIMITÉE ne couvrira pas les dommages causés de l'échec à suivre les instructions du fabricant pour l'utilisation et l'entretien ou d'un mauvais choix d'une application.

CETTE GARANTIE LIMITÉE EST AU LIEU DE TOUTES LES AUTRES GARANTIES EXPLICITES. Dana Corporation, Spicer-Off-Highway Axle Division, n'assume pas, ni autorise aucune personne, un individu ou une société, à assumer pour elle, toute responsabilité ou obligation relatives aux pièces couvertes ci-dessus.

DANA CORPORATION, SPICER-OFF-HIGHWAY AXLE DIVISION, RENONCE TOUTES LES GARANTIES IMPLIQUES, Y COMPRIS MAIS NE LIMITÉE PAS AUX GARANTIES DE VENDABILITÉ ET DE CONVENANCE POUR UNE INTENTION PARTICULIER, À UNE MESURE QU'UN TEL DÉSAVEU N'EST PAS INTERDIT PAR LES LOIS APPLICABLES. TOUTES GARANTIES IMPLIQUES, Y COMPRIS MAIS NE LIMITÉE PAS AUX GARANTIES DE VENDABILITÉ ET DE CONVENANCE POUR UNE INTENTION PARTICULIER QUI DANA CORPORATION, SPICER-OFF-HIGHWAY AXLE DIVISION, EST INTERDITE À RENONCER PAR TOUS LES DOMMAGES OU LES FRAIS CONSÉQUENTS, ACCIDENTELS, OU SPÉCIAUX.

Certaines provinces ne permettent aucune restriction des garanties. Il se peut donc que la restriction ci-dessus ne vous affecte pas. Cette garantie vous donne des droits légaux spécifiques, et il se peut que vous aviez d'autres droits qui varient d'une province à l'autre.

Cette garantie ne couvre pas les transmissions utilisées pour les intentions commerciales.