

SHURE®

LEGENDARY
PERFORMANCE™

PGXD Wireless System

Shure PGXD Wireless

PGXD sans fil de Shure

Sistema inalámbrico Shure PGXD

Shure PGXD Sem Fio



©2010 Shure Incorporated
27B14513 (Rev. 2)
Printed in U.S.A.



CE

SHURE®

PGXD Wireless

Quick Start Guide

Mise en service rapide
Schnelles Einrichten

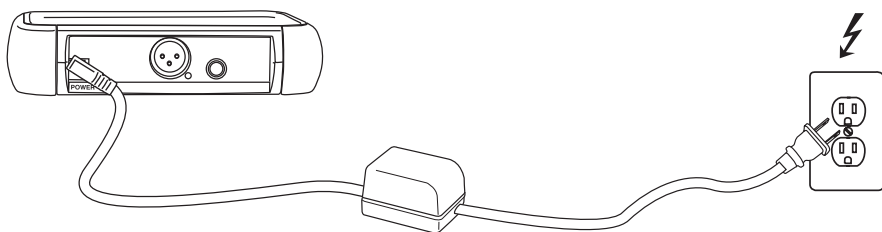
Preparación Rápida
Installazione rapida

Montagem Rápida
クイックセットアップ

快速设置指南
빠른 설정

Быстрая настройка
الأعداد السريع

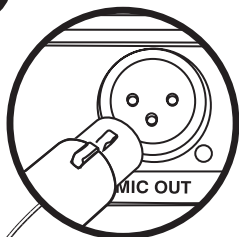
1



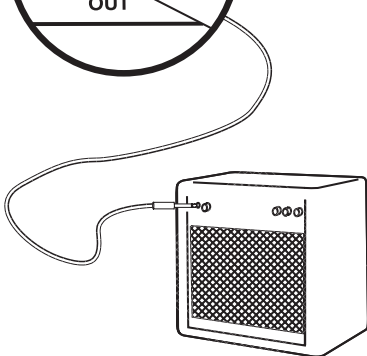
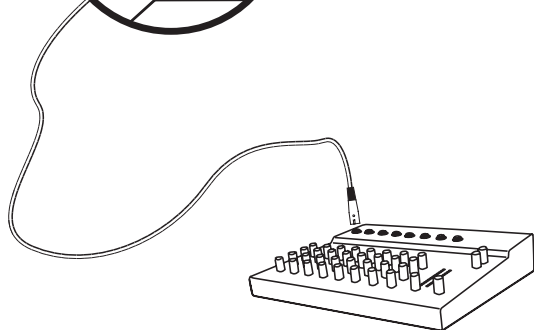
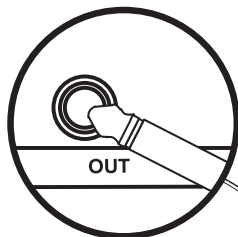
connect receiver power cable

2

MIC OUT



INSTRUMENT OUT



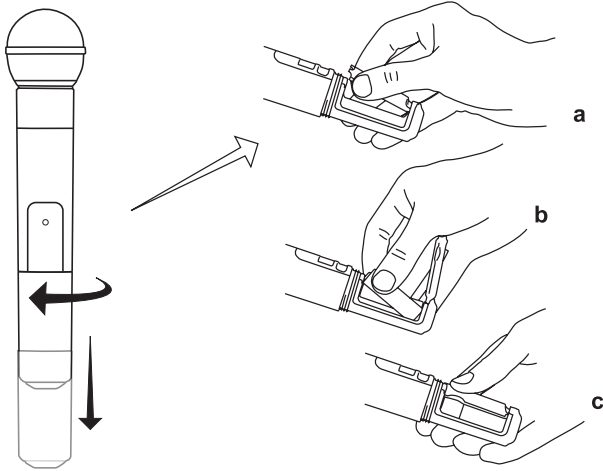
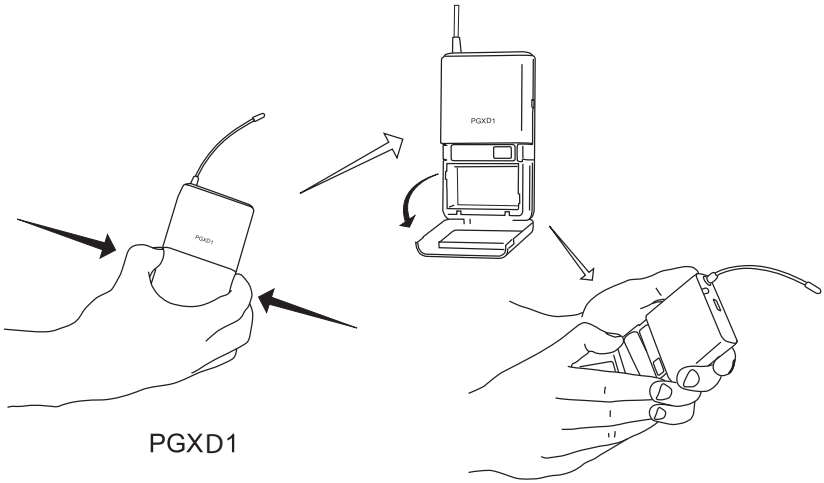
connect mixer or amplifier

3



2 x AA

add transmitter batteries

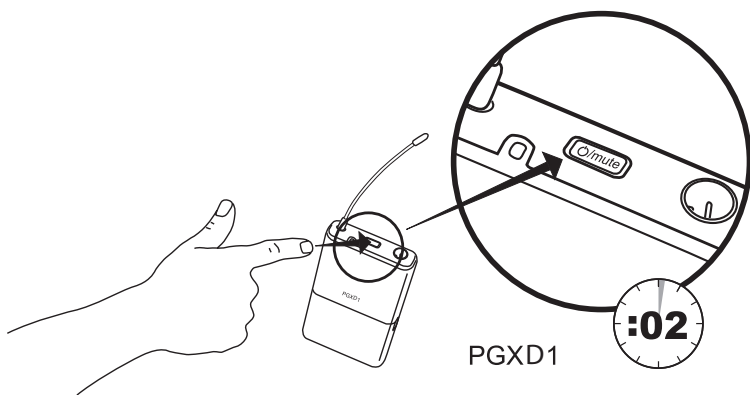
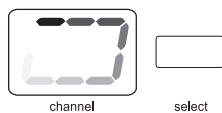
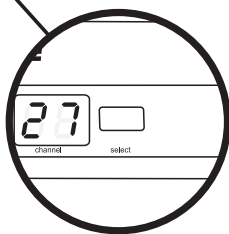
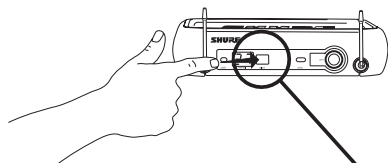


PGXD2

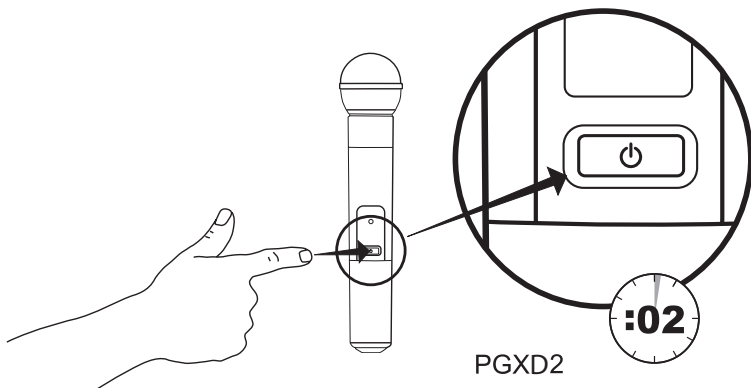
4

power

scan for a clear channel and power up



PGXD1



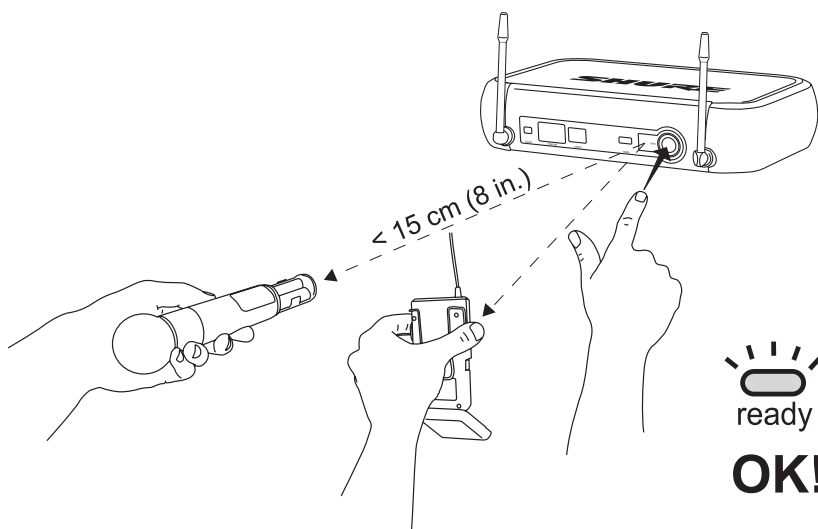
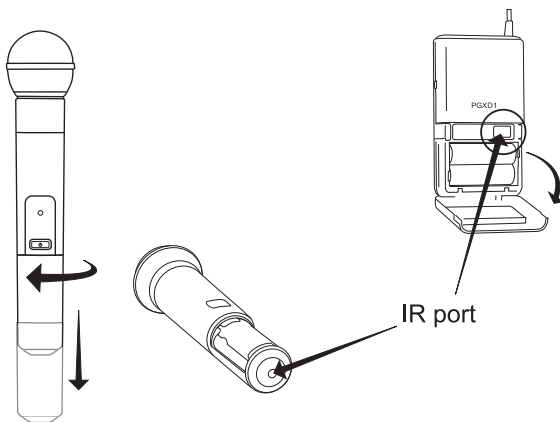
PGXD2



5



Sync



PGXD

PGX-Systèmes numériques sans fil

Offrant des solutions sans fil spécialement adaptées aux chanteurs, guitaristes et présentateurs, PGX Digital combine l'héritage de confiance des microphones Shure à la technologie numérique sans fil 24 bits de pointe pour offrir de puissants signaux HF d'une grande pureté. Le résultat est la transmission sans fil de signaux audio produisant un son comparable à celui des signaux HF produits par un système câblé d'une stabilité sans faille même à de grandes distances, et une configuration et un fonctionnement plug-and-play.

- Audio numérique 24 bits de qualité professionnelle
- Technologie HF numérique offrant des performances sans faille
- Gamme étendue de microphones Shure robustes et fiables
- Mise en service et utilisation en mode One-touch
- Jusqu'à 10 heures d'autonomie des piles (9 heures, PGXD2)
- Jusqu'à 60 m (200 pi) de portée (ligne de visée)
- Fonctionnement à 900 MHz—à l'abri des vides ou des parasites de télévision numérique

Commandes et connecteurs du récepteur

PGXD4

① **DEL audio**
Indique l'intensité du signal audio d'entrée : vert pour normal, jaune pour fort et rouge pour écrêtage.

② **Écran à DEL**
Affiche le réglage du groupe et du canal. Pour plus de détails, voir « Mise en service d'un système unique ».

③ **Bouton canal**
Modifie le réglage de groupe et de canal. Pour plus de détails, voir « Mise en service d'un système unique ».

⑤ **Port infrarouge (IR)**
Transmet un signal IR à l'émetteur pour synchro.

④ **DEL ready**
Indique que le système est prêt et reçoit un signal HF de l'émetteur.

Indique également la charge de pile de l'émetteur :

- Vert = charge de pile d'émetteur normale
- Rouge = faible charge de pile (généralement moins de 60 minutes pour les piles alcalines)

Composants des systèmes

Tous les systèmes

comprennent

- Récepteur PGXD4
- 2 piles alcalines AA
- Bloc d'alimentation
- Guide d'utilisation

Les systèmes pour chanteur comprennent

- Émetteur à main PGXD2
 - Capsule de microphone (choix entre PG58, SM58®, SM86, Beta 58A®, et Beta 87A*)
 - Pince de microphone
- *Available only in select markets

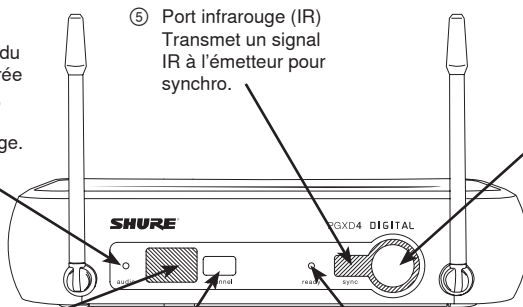
Les systèmes à micro-cravate, à microphone de casque et d'instrument comprennent

- Émetteur de poche PGXD1
- Microphone (choix entre WL93, WL185, PG30 et Beta 98H/C)

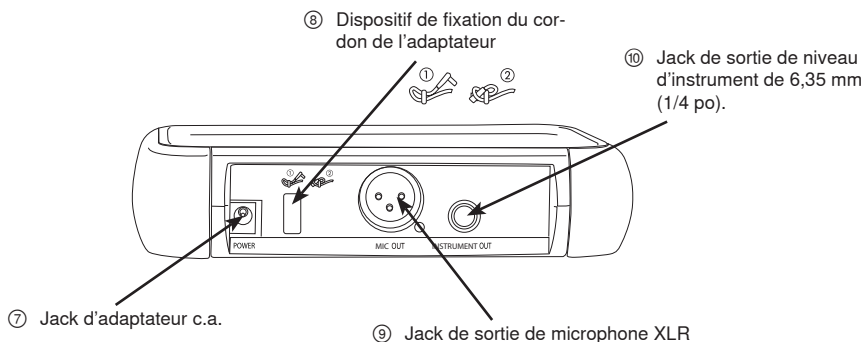
Les systèmes pour guitare comprennent

- Émetteur de poche PGXD1
- Câble de guitare de fiche 1/4 po à mini-connecteur à 4 broches (WA302)

⑥ **Bouton sync**
Appuyer dessus pour synchroniser l'émetteur avec les réglages de groupe et de canal.



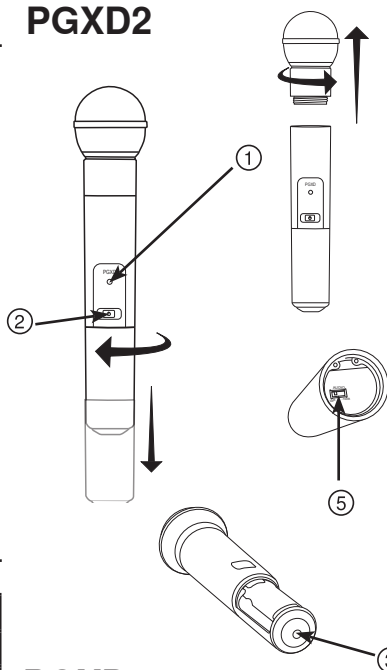
Remarque : dans le cas des piles NiMH rechargeables, la durée utile restante est minimale ou nulle lorsque le témoin s'allume en rouge.



Commandes et connecteurs d'émetteur

- ① Témoin DEL
Affiche la charge de pile, la coupure et l'état de la transmission IR (voir le tableau).
- ② Interrupteur marche-arrêt/coupure du son
Appuyer pour activer ou désactiver la coupure du son. Appuyer et maintenir enfoncé pour mettre sous ou hors tension.
- ③ Port infrarouge (IR)
Reçoit le faisceau infrarouge permettant de synchroniser les fréquences. **Lorsque l'on utilise de multiples systèmes, seul un port IR d'émetteur doit être exposé à la fois.**
- ④ Jack d'entrée à 4 broches du microphone
- ⑤ Réglage du gain audio

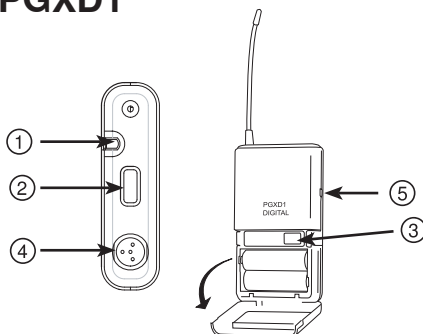
PGXD2



Témoin DEL d'émetteur

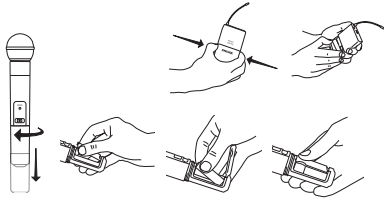
Témoin DEL	État
Vert	Prêt
Vert clignotant	Commandes verrouillées
Jaune	Coupure du son activée
Rouge persistant	Énergie de la pile presque épuisée
Rouge clignotant	Énergie des piles épuisée (changer les piles pour pouvoir allumer l'émetteur)
Clignotement rapide en rouge	Transmission IR en cours
Jaune et rouge clignotants	Énergie des piles presque épuisée et coupure du son activée

PGXD1



Piles

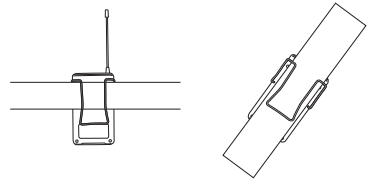
- Un jeu de piles alcalines neuves dure jusqu'à 10 heures (9 heures, PGXD2).
- La DEL de l'émetteur et le témoin DEL **ready** du récepteur s'allument en rouge pour indiquer une faible charge des piles (généralement moins de 60 minutes restantes).
- Il est possible d'utiliser des piles NiMH rechargeables. Le témoin de charge insuffisante des piles fonctionne toutefois différemment. Lorsqu'il s'allume en rouge, il se peut que la durée utile restante soit minime ou nulle.
- Lorsque la DEL clignote en rouge, les piles doivent être remplacées pour pouvoir allumer l'émetteur.



Port de l'émetteur de poche

Accrocher l'émetteur à une ceinture ou glisser une sangle de guitare dans l'attache de l'émetteur comme illustré.

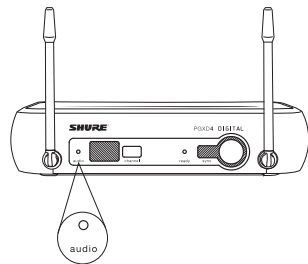
Pour obtenir les meilleurs résultats, faire glisser l'émetteur jusqu'à ce que la ceinture soit appuyée contre la base de l'attache.



Réglage du gain

Pour optimiser la qualité audio, régler le gain de l'émetteur de façon à ce que la DEL **audio** du récepteur clignote en vert et en jaune pendant le spectacle. Réduire le gain si le signal s'écrête (le témoin DEL s'allume en rouge).

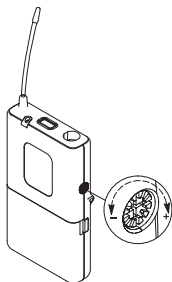
Remarque : la DEL jaune peut sembler rouge quand on la regarde obliquement. Pour obtenir les meilleurs résultats, surveiller la DEL de face.



Émetteur de poche

L'émetteur de poche a une plage de réglage de gain audio de 26 dB.

- Augmenter le gain (+ vers la droite) pour les microphones
- Réduire le gain (vers la gauche -) pour les guitares ou les instruments à sortie élevée

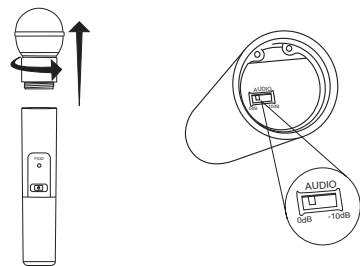


Émetteur à main

Pour accéder à l'interrupteur de gain, dévisser la capsule du microphone.

Déplacer le sélecteur de l'interrupteur à l'aide d'une pointe de stylo ou d'un petit tournevis.

- **0 dB :** Spectacles vocaux d'ambiance et normaux.
- **-10 dB :** À utiliser uniquement si l'audio est distordu à cause de niveaux de voix élevés.



Mise en service d'un système unique

1 Balayage

Utiliser la fonction de balayage du récepteur pour trouver un canal inutilisé.

l'écran à DEL affiche le canal actuel



appuyer sur le bouton **canal** pour rechercher un canal inutilisé

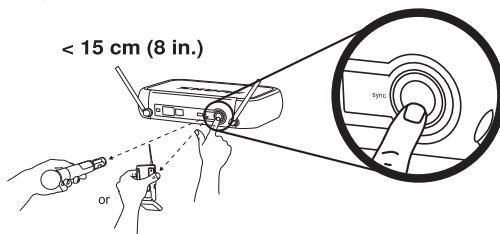


le système effectue un balayage pour trouver le canal présentant le moins de parasites.

2 Synchronisation

Synchroniser l'émetteur et le récepteur en alignant les ports infrarouges (IR) et en appuyant sur le bouton **sync**. **Veiller à ce que les ports IR soient étroitement alignés.**

Après une synchronisation réussie, la DEL de l'émetteur clignote brièvement en rouge et le témoin **ready** du récepteur s'allume.



REMARQUE : Ce système sans fil peut connaître des parasites HF lorsqu'il est utilisé à proximité d'autres appareils sans fil tels que les téléphones sans fil, les interphones de surveillance et les radios bidirectionnelles. Pour obtenir les meilleurs résultats, utiliser la fonction scanner et synchronisation avant chaque utilisation ou en cas de problèmes.

Mise en service de systèmes multiples

Procéder comme suit pour garantir les meilleures performances lors de l'installation de plusieurs systèmes sans fil au même endroit.

1. Mettre tous les récepteurs **en marche** et tous les émetteurs **sur arrêt**.

Remarque : Allumer tout autre appareil numérique susceptible de causer des parasites pendant le spectacle de façon à ce qu'il soit détecté pendant les balayages de fréquences effectués lors des étapes suivantes.

2. Veiller à ce que le numéro de groupe soit le même pour tous les récepteurs (voir Sélection manuelle de groupe).

3. Effectuer un balayage à l'aide du premier récepteur.

4. Allumer le premier émetteur et le synchroniser au récepteur.

5. Répéter les étapes précédentes pour chaque système.

- **Important :** Après avoir synchronisé chaque émetteur, le laisser allumé de façon à ce que les balayages des autres récepteurs ne sélectionnent pas ce même canal.
- S'assurer que seul un port IR d'émetteur est exposé lorsque l'on synchronise chaque système.

Fréquences compatibles

En cas d'utilisation simultanée de plusieurs systèmes, choisir un groupe sur le tableau qui suit et régler tous les systèmes à des canaux différents.

Nombre de systèmes	Groupe (par bande)		
	X8	X8A (Australie)	X8B (Brésil)
2	3 à 9	3 à 9	3 à 9
3	3 à 9	3 à 9	3 à 9
4	3 à 9	--	3 à 9
5	7 à 9	--	--

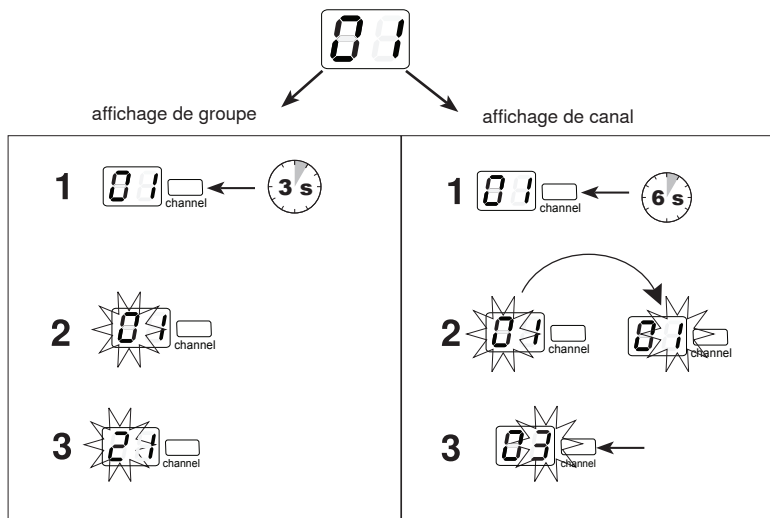
Sélection manuelle de canal et de groupe (récepteur seulement)

Le balayage à la recherche d'un canal à l'aide du récepteur représente le meilleur moyen de trouver la meilleure fréquence pour le système. Il peut toutefois s'avérer nécessaire de définir manuellement le numéro de groupe pour la mise en service de systèmes multiples.

1. Appuyer sur le bouton **canal** et le maintenir enfoncé.
2. Maintenir le bouton enfoncé jusqu'à ce que l'affichage de canal ou de groupe commence à clignoter.
3. Relâcher le bouton et appuyer de nouveau dessus pour avancer le réglage.

Une fois le numéro de canal ou de groupe désiré atteint, attendre que le clignotement cesse. Cela active le nouveau réglage.

4. Transférer le nouveau réglage de fréquence à l'émetteur à l'aide de la fonction de synchronisation automatique.



Verrouillage et déverrouillage des commandes

Le verrouillage des commandes du système empêche de couper le son ou de changer de canal accidentellement durant les spectacles.

Émetteur

Pour verrouiller les commandes : l'émetteur étant **éteint**, maintenir enfoncé le bouton de **mise sous tension** jusqu'à ce que la DEL verte clignote (environ 5 secondes).

Pour déverrouiller les commandes : l'émetteur étant **allumé**, maintenir enfoncé le bouton de **mise sous tension** jusqu'à ce que la DEL verte clignote (environ 5 secondes).

Récepteur

Pour verrouiller le canal : Maintenir le bouton **canal** jusqu'à ce que les numéros clignotent (environ 10 secondes)

Pour déverrouiller le canal : Maintenir le bouton **canal** jusqu'à ce que les numéros clignotent (environ 5 secondes)

Dépannage

Problème	État du témoin	Solution
Son faible ou inexistant	Témoin DEL ready du récepteur allumé	Vérifier tous les branchements de la sonorisation
	Témoin DEL ready du récepteur éteint	<ul style="list-style-type: none"> • Allumer l'émetteur • S'assurer que les piles sont bien en place • Effectuer la mise en service automatique de l'émetteur • Insérer des piles neuves
	Écran à DEL du récepteur éteint	S'assurer que l'adaptateur c.a. est solidement branché sur une prise électrique.
	Témoin DEL de l'émetteur clignotant en rouge	Remplacer les piles de l'émetteur.
	L'écran à DEL affiche un tiret et une valeur	Code d'erreur affiché Demander l'assistance du revendeur Shure.
	La DEL de l'émetteur clignote en rouge pendant 7 secondes après une tentative de synchronisation	Émetteur et récepteur incompatibles. Demander l'assistance du revendeur Shure.
Salves de parasites ou perte de signal	S. O.	<ul style="list-style-type: none"> • Faire passer le récepteur et l'émetteur à un canal différent • Éliminer toutes les sources proches de parasites HF telles que téléphones sans fil ou cellulaires, ordinateurs, routeurs sans fil, lecteurs multimédia, processeurs de signaux numériques et systèmes de sécurité. • Remplacer les piles de l'émetteur • Si l'on utilise des systèmes multiples, changer la fréquence d'un des systèmes actifs
Distorsion	Le témoin DEL audio du récepteur indique un écrêtage (rouge)	Réduire le niveau de gain de l'émetteur
La distorsion augmente graduellement au fur et à mesure que le temps passe	Témoin d'alimentation de l'émetteur allumé ou clignotant en rouge	Remplacer les piles de l'émetteur
Niveau sonore différent de celui d'une guitare ou d'un microphone câblé(e), ou variable selon les guitares utilisées	S. O.	Régler le gain de l'émetteur selon le besoin
Impossible d'allumer l'émetteur	DEL de l'émetteur clignotant lentement en rouge	Remplacer les piles de l'émetteur
	DEL de l'émetteur clignotant rapidement en rouge	Demander l'assistance du revendeur Shure.

Caractéristiques

Plage de fonctionnement (Ligne de visée)

60 m (200 pi)

Remarque : La portée réelle dépend de l'absorption et de la réflexion des signaux HF, ainsi que des parasites.

Gamme de fréquences porteuses HF

X8: 902–928 MHz

X8A: 915–928 MHz

X8B: 902–907.5 MHz, 915–928 MHz

Remarque : varie suivant la région

Réponse en fréquence audio

20–20000 Hz

Remarque : dépend du type de microphone

Distorsion harmonique totale (Réf. 1 kHz, 6 dB en

dessous de l'écrêtage d'entrée)

<0.02%, pondéré en A, typique

Plage dynamique

>108 dB, pondéré en A

Plage de températures de fonctionnement

-18°C (0°F)– +50°C (122°F)

Remarque : Les caractéristiques des piles peuvent limiter cette plage.

Polarité audio de l'émetteur

Une pression positive sur le diaphragme du microphone (ou une tension positive appliquée à la pointe du jack téléphone WA302) produit une tension positive à la broche 2 (par rapport à la broche 3 de la sortie basse impédance) et à la pointe de la sortie haute impédance de 1/4 po.

Émetteur de poche PGXD1

Niveau d'entrée audio

+10 dBV maximum, au réglage de gain minimum

-16 dBV maximum, au réglage de gain maximum au réglage de gain micro

Plage de réglage de gain

26 dB

Impédance d'entrée

1 M Ω

Puissance de sortie HF

10 mW

varie suivant la région

Repérage des broches

TA4M:

1: masse (blindage du câble)

2: Polarisation + 5 V

3: audio

4: Charge active reliée à la masse (Sur le câble d'adaptateur d'instrument, la broche 4 est isolée.)

Dimensions

108 mm x 64 mm x 19 mm (H x L x P)

Poids

128 g (4.5 oz.)(sans piles)

Boîtier

Boîtier en polycarbonate moulé

Alimentation

2 piles alcalines ou rechargeables de taille AA

Autonomie des piles

jusqu'à 10 h

Émetteur à main PGXD2

Niveau d'entrée audio

+5 dBV maximum at -10 dB gain position

-5 dBV maximum at 0 dB gain position

Plage de réglage de gain

10 dB

Puissance de sortie HF

10 mW

varie suivant la région

Dimensions

254 mm X 51 mm diam. (10 X 2 po)

Poids

349 g (12.3 oz.) (sans piles)

Boîtier

Poignée et réceptacle des piles en PC/ABS moulé

Alimentation

2 piles alcalines ou rechargeables de taille AA

Autonomie des piles

jusqu'à 9 h

Récepteur sans fil PGXD4

Dimensions

40 mm X 181 mm X 104 mm (H x L x P)

Poids

289 g (10.2 oz.)

Boîtier

ABS

Sensibilité

-102 dBm @ 10⁻⁵ BER

Alimentation

12–18 V c.c. @ 150 mA, provenant d'un bloc d'alimentation externe (pointe positive)

DEL audio

Rouge: 2 dB sous le clip

Jaune: 12 dB sous le clip

Vert: 50 dB sous le clip

Sortie audio

Configuration

Impédance symétrique

Niveau de sortie audio (Tonalité de 1 kHz)

Connecteur XLR: -2.5 dBV (dans 3 k Ω de charge)

Connecteur de 6,35 mm (1/4 po): +10 dBV (dans 10 k Ω de charge)

Impédance

XLR: 50 Ω

6.35 mm (1/4"): 50 Ω

Repérage des broches

XLR: 1 = masse, 2 = positif; 3 = négatif

TRS 6,35 mm (1/4 po): Pointe = audio, anneau = non audio, corps = masse

HOMOLOGATION

PGXD1, PGXD2, PGXD4

Cet appareil numérique de classe B est conforme à la norme ICES-003 (Canada).

Cet appareil numérique de classe B est conforme à la norme NMB-003 du Canada.

Homologué par IC au Canada selon RSS-210 et RSS-102. (IC: 616A-PGXD1, 616A-PGXD2, 616A-PGXD4).

PGXD1, PGXD2

Homologué selon la partie 15 des réglementations FCC (organisme fédéral réglementant les communications aux U.S.A.). (FCC ID: DD4PGXD1, DD4PGXD2).

PGXD4

Approuvé selon la déclaration de conformité de la partie 15 des réglementations FCC.

L'utilisation de ce dispositif est assujettie aux deux conditions suivantes : (1) ce dispositif ne doit pas causer d'interférences et (2) ce dispositif doit accepter toutes les interférences, y compris celles qui pourraient provoquer un fonctionnement non souhaitable de l'appareil.

RENSEIGNEMENTS SUR L'OCTROI DE LICENCE

Autorisation d'utilisation : Une licence officielle d'utilisation de ce matériel peut être requise dans certains pays. Consulter les autorités compétentes pour les exigences possibles. Tout changement ou modification n'ayant pas fait l'objet d'une autorisation expresse de Shure Incorporated peut entraîner la nullité du droit d'utilisation de l'équipement. La licence d'utilisation de l'équipement de microphone sans fil Shure demeure de la responsabilité de l'utilisateur, et dépend de la classification de l'utilisateur et de l'application prévue par lui ainsi que de la fréquence sélectionnée. Shure recommande vivement de se mettre en rapport avec les autorités compétentes des télécommunications pour l'obtention des autorisations nécessaires, et ce avant de choisir et de commander des fréquences.

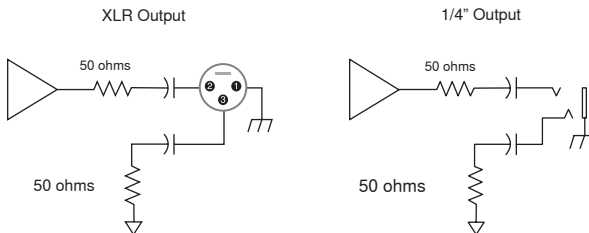
INFORMATION À L'UTILISATEUR

Cet équipement a été testé et déclaré conforme aux limites pour les appareils numériques de classe B, selon la section 15 des règlements de la FCC. Ces limites sont destinées à assurer une protection raisonnable contre les interférences nuisibles dans une installation résidentielle. Cet équipement produit, utilise et peut émettre de l'énergie radio électrique et, s'il n'est pas installé et utilisé conformément aux présentes instructions, peut causer des interférences nuisibles aux communications radio. Il n'existe toutefois aucune garantie que de telles interférences ne se produiront pas dans une installation particulière. Si cet équipement produit des interférences nuisibles à la réception d'émissions de radio ou de télévision, ce qui peut être établi en mettant l'appareil sous, puis hors tension, il est recommandé à l'utilisateur d'essayer de corriger le problème en prenant l'une ou plusieurs des mesures suivantes :

- Déplacer l'antenne réceptrice.
- Augmenter l'espacement entre l'équipement et le récepteur.
- Brancher l'appareil sur un circuit différent de celui du récepteur.
- Consulter le revendeur.

Remarque : Les essais de conformité CEM sont basés sur l'utilisation de types de câbles fournis et recommandés. L'utilisation d'autres types de câble peut dégrader la performance CEM.

Tout changement ou modification n'ayant pas fait l'objet d'une autorisation expresse du fabricant peut entraîner la nullité du droit d'utilisation de l'équipement.



PERU DECLARATION OF CONFORMITY

Shure Incorporated
5800 W. Touhy Avenue
Niles, Illinois 60714-4608, U.S.A.
(847) 600-2000

Shure Incorporated declares that the following product

Model: PGXD1-X8 (902-928MHz)

Description: Digital Wireless Microphone Transmitter

Has been tested and found to comply with the limits set in Peru wireless regulatory standard **RM N °204-2009-MTC/03**. It's effective radiated power (ERP) has been measured to be less than 10 mW, as measured in accordance with FCC Part 15.247.

Signed  Date: June 3, 2010

Name, Title: Kevin Marrs, Manager, Global Compliance, Shure Incorporated

PERU DECLARATION OF CONFORMITY

Shure Incorporated
5800 W. Touhy Avenue
Niles, Illinois 60714-4608, U.S.A.
(847) 600-2000

Shure Incorporated declares that the following product

Model: PGXD2-X8 (902-928MHz)

Description: Digital Wireless Microphone Transmitter

Has been tested and found to comply with the limits set in Peru wireless regulatory standard **RM N °204-2009-MTC/03**. It's effective radiated power (ERP) has been measured to be less than 10 mW, as measured in accordance with FCC Part 15.247.

Signed  Date: June 3, 2010

Name, Title: Kevin Marrs, Manager, Global Compliance, Shure Incorporated

SHURE[®]

United States, Canada, Latin
America, Caribbean:
Shure Incorporated
5800 West Touhy Avenue
Niles, IL 60714-4608 USA
Phone: 847-600-2000
Fax: 847-600-1212 (USA)
Fax: 847-600-6446
Email: info@shure.com

Europe, Middle East, Africa:
Shure Europe GmbH
Wannenäckestr. 28,
74078 Heilbronn, Germany
Phone: 49-7131-72140
Fax: 49-7131-721414
Email: info@shure.de

Asia, Pacific:
Shure Asia Limited
22/F, 625 King's Road
North Point, Island East
Hong Kong
Phone: 852-2893-4290
Fax: 852-2893-4055
Email: info@shure.com.hk

www.shure.com

©2010 Shure Incorporated