



# Olbia

Bedienungsanleitung / Mode d'emploi / Istruzioni operative  
Instructions for use / Bedieningshandleiding

1



**Bedienungsanleitung** **S.** **4 - 20**

**D**

**Mode d'emploi** **P.** **21 - 35**

**F**

**Istruzioni operative** **P.** **36 - 50**

**I**

**Instructions for use** **P.** **52 - 66**

**GB**

**Bedieningshandleiding** **P.** **68 - 82**

**NL**

## Sehr geehrte Hase Kundin, sehr geehrter Hase Kunde,

mit dem Kauf Ihres Hase-Kaminofens haben Sie sich für ein Qualitätsprodukt entschieden. Wir verwenden nur Materialien bester Qualität und achten selbstverständlich auf größtmögliche Sorgfalt bei der Verarbeitung. An unserem Firmensitz in Trier entwickeln und fertigen wir unsere Öfen mit viel Liebe zum Detail. So erfüllen sie höchste Ansprüche an Design, Funktionalität und Umweltfreundlichkeit.

Das ausgewogene Design, modernste Fertigungsverfahren sowie die effiziente und umweltfreundliche Brenntechnik garantieren Ihnen jahrelange Freude an Ihrem Hase-Kaminofen.

Bitte lesen Sie diese Bedienungsanleitung aufmerksam durch. Sie gibt Ihnen wichtige Hinweise und nützliche Tipps für den Umgang mit Ihrem Kaminofen und gemütliche Stunden am Feuer.

Wir wünschen Ihnen viel Freude mit Ihrem neuen Hase-Kaminofen.

Ihre  
Hase Kaminofenbau GmbH

Inhalt	Seite
1. Allgemein .....	4
1.1 Definition der Warnhinweise .....	4
1.2 Bestimmungsgemäße Verwendung .....	5
1.3 Sicherheitshinweise .....	5
2. Bedienungselemente .....	6
3. Aufstellungsbedingungen und baurechtliche Vorschriften .....	7
4. Sicherheitsabstände .....	7
5. Aufstellung .....	7
6. Schornstein .....	8

7. Rauchrohranschluss .....	8
8. Drosselklappe .....	8
9. Der richtige Brennstoff .....	8
10. Regulierung der Verbrennungsluft .....	9
10.1 Primärluft .....	9
10.2 Sekundärluft .....	9
11. Brennstoffmenge und Wärmeleistung .....	10
12. Erste Inbetriebnahme .....	10
13. Anfeuern .....	10
14. Nachlegen / Heizen mit Nennleistung .....	11
15. Heizen mit Braunkohlebriketts .....	11
16. Gluthaltung und erneutes Hochheizen .....	12
17. Heizen mit kleiner Wärmeleistung .....	12
18. Entleeren des Aschetresors .....	13
19. Der Verbrennungsvorgang .....	13
19.1 Trocknungsphase .....	13
19.2 Entgasungsphase .....	13
19.3 Ausbrandphase .....	13
19.4 Dehnungsgeräusche .....	13
20. Holz chemisch gesehen .....	13
21. Beitrag zum Umweltschutz .....	14
22. Beurteilung der Verbrennung .....	14
23. Holzfeuchte und Heizwert .....	14
24. Holz lagern und trocknen .....	14
25. Reinigung und Pflege .....	14
25.1 Stahlmantel .....	14
25.2 Rauchgaswege .....	15
25.3 Glaskeramikscheiben .....	15
25.4 Feuerraumauskleidung .....	15
25.5 Dichtungsbänder .....	15
26. Fehleranalyse .....	16
27. Technische Daten .....	17
28. Brennwerte Österreich .....	18
29. EG - Konformitätserklärung .....	18
30. Typenschild .....	19

## 1. Allgemein

Dieser Abschnitt enthält wichtige Hinweise zum Gebrauch dieser technischen Dokumentation. Bei der Erstellung der Texte wurde mit großer Sorgfalt vorgegangen. Dennoch sind wir für Verbesserungsvorschläge und Hinweise auf Fehler jederzeit dankbar.

© Hase Kaminofenbau GmbH

### 1.1 Definition der Warnhinweise



#### **WARNUNG!**

**Dieses Symbol warnt vor einer möglicherweise gefährlichen Situation. Das Nichtbeachten dieser Warnung kann schwere Verletzungen zur Folge haben oder sogar zum Tode führen.**



#### **VORSICHT!**

**Dieses Zeichen weist auf eine mögliche gefährliche Situation hin. Nichtbeachtung kann Sachschäden oder Verletzungen von Personen zur Folge haben.**



#### **HINWEIS!**

**Hier finden Sie zusätzliche Anwendungstipps und nützliche Informationen.**



#### **UMWELT!**

**So gekennzeichnete Stellen geben Informationen zum sicheren und umweltschonenden Betrieb sowie zu Umweltvorschriften.**

## 1.2 Bestimmungsgemäße Verwendung

Der Kaminofen darf nur zum Beheizen von geeigneten Wohnräumen verwendet werden. Zulässige Brennstoffe sind Holz (Scheitholz) und Braunkohlebricketts.



### WARNUNG!

**Jede andere Verwendung ist nicht bestimmungsgemäß und kann zu erheblichen Beschädigungen des Produkts führen oder sogar zu Verletzungen mit Todesfolge.**

Schäden, die auf eine unsachgemäße Verwendung des Kaminofens zurückgehen, unterliegen nicht der Herstellergewährleistung.

## 1.3 Sicherheitshinweise



### WARNUNG!

**Verwenden Sie zum Anzünden niemals Spiritus, Benzin oder andere brennbare Flüssigkeiten. Die äußeren Oberflächen des Kaminofens werden während des Betriebes sehr heiß. Daher besteht am gesamten Kaminofen Verbrennungsgefahr. Damit sie den Kaminofen gefahrlos bedienen können, liegt diesem ein Handschuh bei.**

**Kinder dürfen sich nicht unbeaufsichtigt am brennenden Kaminofen aufhalten. Es besteht Verbrennungsgefahr.**

**Beim Nachheizen sollten Sie keine weiten und/oder leicht brennbaren Kleidungsstücke tragen.**

**Das Verbrennen unzulässiger Materialien wie Press-Spanplatten, lackiertem, laminiertem, imprägniertem oder kunststoffbeschichte-**

**tem Holz, Abfällen usw. ist nicht zulässig. Es belastet die Umwelt und schädigt Ihre gesamte Feuerungsanlage.**

**Lagern Sie keine entzündlichen Materialien oder Flüssigkeiten (z.B. Spraydosen) in unmittelbarer Nähe des Kaminofens.**

**Werden die Luftschieber geschlossen, wenn das Feuer brennt oder das Holz noch glüht, können die noch im Ofen vorhandenen brennbaren Gase explosionsartig verpuffen und dadurch den Kaminofen stark beschädigen.**

**Legen Sie auf keinen Fall Wäschestücke oder andere Gegenstände zum Trocknen auf den Kaminofen. Stellen Sie keine nicht hitzebeständigen Gegenstände auf dem Ofen oder in dessen Nähe ab.**

**Stellen Sie Wäscheständer zum Trocknen von Kleidungsstücken oder dergleichen in ausreichendem Abstand vom Kaminofen auf.**

**Bringen Sie sich durch einen Kamin- oder Wohnungsbrand niemals selbst in Lebensgefahr. Die eigene Sicherheit geht immer vor!**

**Am Kaminofen dürfen keine Veränderungen vorgenommen werden. Es dürfen nur Original-Ersatzteile der Hase Kaminofenbau GmbH eingesetzt werden.**



### VORSICHT!

**Beachten Sie, dass der Kaminofen an einen Schornstein angeschlossen wird, der den jeweiligen regionalen und**

**nationalen Bestimmungen und Normen entspricht.**

**Achten Sie aus Sicherheitsgründen darauf, dass sämtliche Anschlüsse und Verbindungen zwischen Kaminofen und Schornstein dicht sind.**

**Falsch installierte oder undichte Rauchrohre stellen aufgrund der Gefahr von Rauchaustritt oder Bränden ein besonderes Risiko dar. Holen Sie für deren Anordnung und Montage unbedingt den Rat eines konzessionierten Fachbetriebes ein.**

**Wir empfehlen die Verwendung einer doppelwandigen Mauerbuche und den Einbau eines Verbindungsstückes mit Drosselklappe.**

**Bitte beachten Sie hierzu die länderspezifischen gesetzlichen Bestimmungen.**

**Im Umkreis von 20 cm und um die Anschlussöffnung müssen Sie alle brennbaren bzw. temperaturempfindlichen Baustoffe auf und in der Wand entfernen und durch nicht brennbare Materialien ersetzen. Diese Vorschrift gilt nur in Deutschland. Andersorts sind die jeweiligen nationalen Brandschutzverordnungen zu befolgen.**



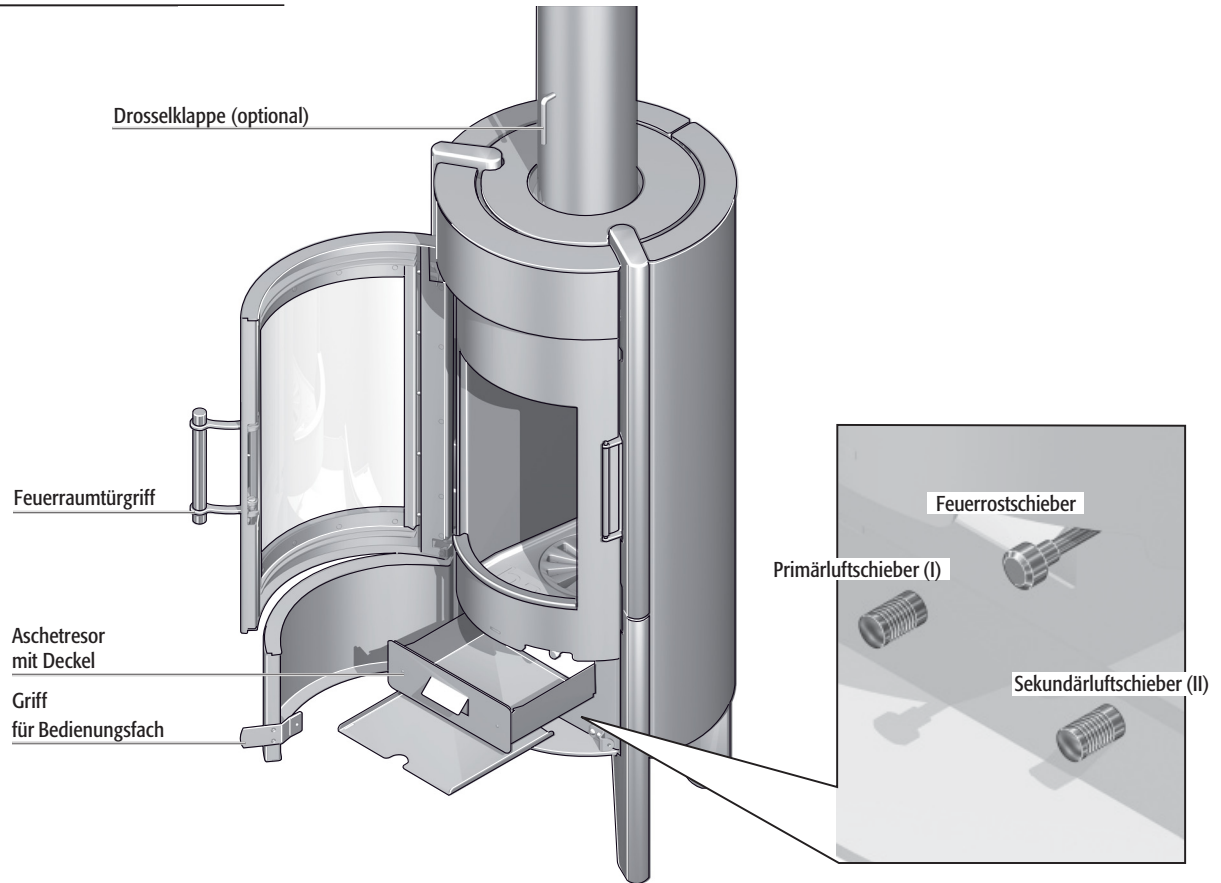
### HINWEIS!

**Im Falle eines Schornsteinbrandes:**

- Alarmieren Sie über den Notruf die Feuerwehr!
- Informieren Sie Ihren Schornsteinfeger!
- Löschen Sie keinesfalls mit Wasser!
- Entfernen Sie brennbare Gegenstände vom Schornstein!
- Warten Sie auf die Feuerwehr!

## 2. Bedienungselemente

---



### 3. Aufstellungsbedingungen und baurechtliche Vorschriften

Der Kaminofen ist anleitungsgemäß unter Einhaltung der geltenden nationalen und der europäischen Normen sowie den regionalen Vorschriften zu installieren.

In Deutschland ist der Kaminofen vor der Inbetriebnahme dem zuständigen Bezirksschornsteinfegermeister zur Abnahme anzumelden.

### 4. Sicherheitsabstände

80 cm vor und 30 cm neben dem Kaminofen darf sich im Strahlungsbereich der Feuerraumscheibe kein brennbares bzw. wärmeempfindliches Material (z.B. Möbel, Holz- oder Kunststoffverkleidungen, Vorhänge usw.) befinden (Abb. 1).

Außerhalb des Strahlungsbereiches sind an den Seiten des Kaminofens 15 cm und dahinter 15 cm Abstand zu brennbaren Materialien einzuhalten (Abb. 1).



#### WARNUNG!

Bei brennbaren Fußbodenmaterialien (z.B. Holz, Laminat, Teppich) ist eine Bodenplatte aus nicht brennbarem Material vorgeschrieben (z.B. Fliesen, Sicherheitsglas, Schiefer, Stahlblech).

Die Bodenplatte muss den Grundriss des Kaminofens vorne um mindestens 50 cm und seitlich um mindestens 20 cm überragen (Abb. 2).

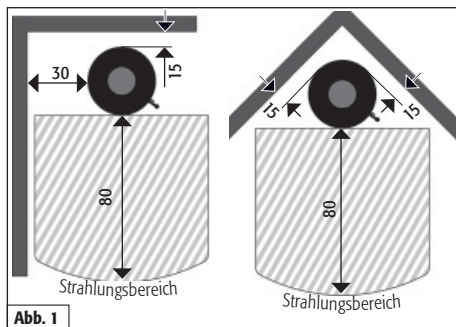


Abb. 1

Angaben in cm.

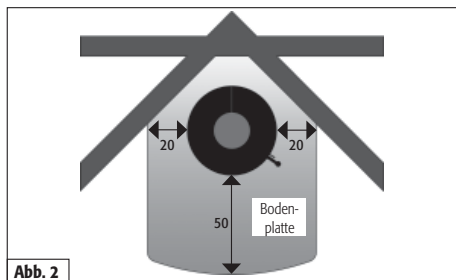


Abb. 2

Angaben in cm.

### 5. Die Aufstellung

Überprüfen Sie, ob die Tragfähigkeit der Aufstellfläche ausreichend ist. Gegebenenfalls kann die Tragfähigkeit durch Verwendung einer Bodenplatte zur Lastverteilung erhöht werden.

Prüfen Sie, ob der Raum, in dem der Olbia aufgestellt werden soll, ausreichend mit Verbrennungsluft versorgt wird. Bei gut abgedichteten Fenstern und Türen besteht die Möglichkeit, dass die Zufuhr von Verbrennungsluft nicht ausreichend gewährleistet ist. Dies kann das Zugverhalten des Kaminofens und des Schornsteins beeinträchtigen.

Sind zusätzliche Eintrittsöffnungen für Verbrennungsluft erforderlich, dürfen diese nicht verschlossen werden.



#### VORSICHT!

Beim gleichzeitigen Betrieb von Kaminofen mit Lüftungsanlagen und/oder Dunstabzugshauben kann im Aufstellraum des Kaminofens ein Unterdruck entstehen, der zu Problemen, etwa Rauchgasaustritt aus dem Kaminofen, führen kann.



#### HINWEIS!

Damit dem Raum kein Sauerstoff entzogen wird, empfehlen wir, Dunstabzugshauben, die die Luft nach außen führen, mittels eines Fensterkontaktschalters zu verriegeln.

## 6. Schornstein

Der Kaminofen Olbia muss an einen geeigneten Schornstein mit einer wirksamen Schornsteinhöhe von mindestens 4,50 m angeschlossen werden.

Er kann an einem Schornstein betrieben werden, an dem weitere Feuerstätten angeschlossen sind. Der Schornsteinquerschnitt sollte dem Querschnitt des Rauchrohres entsprechen. Ist die wirksame Schornsteinhöhe zu gering und/oder der Schornsteinquerschnitt zu groß oder zu klein, kann dies das Zugverhalten beeinträchtigen.

Der notwendige Förderdruck (Schornsteinzug) für den Olbia beträgt 12 Pa. Bei höherem Förderdruck steigen die Emissionen der Feuerstätte. Die Feuerstätte wird dadurch stark belastet und kann Schaden nehmen.

Der maximal zulässige Förderdruck für den Olbia beträgt 35 Pa an der Abgaseinführung des Schornsteins. Zur Begrenzung des Förderdrucks können eine Drosselklappe (Abb. 4/1) oder ein Förderdruckbegrenzer hilfreich sein.

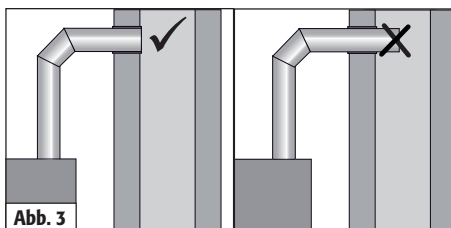
## 7. Rauchrohranschluss

Der Olbia ist mit einem Rauchrohr, dessen Innendurchmesser 15 cm beträgt, an den Schornstein anzuschließen. Alle Rohrstücke müssen an den Verbindungsstellen passgenau gesteckt sein. Wir empfehlen die Verwendung von Rohrbögen mit Reinigungstüren.



### VORSICHT!

**Das Rauchrohr muss am Schornsteineingang gut abgedichtet werden und darf nicht in den inneren Querschnitt des Schornsteins hineinragen, um den Rauchabzug nicht zu behindern (Abb. 3).**



## 8. Drosselklappe

Die Drosselklappe (Abb. 4/1) ist ein optionales Bedienungselement. Sie ist im Rauchrohr angebracht und dient der Regulierung des Rauchgasstromes. Auf diese Weise verringert sie die Abbrandgeschwindigkeit. Steht der Griff der Drosselklappe quer zum Rauchgasrohr, ist der Abgasstrom maximal gedrosselt. Wir empfehlen generell den Einbau einer Drosselklappe zur Reduzierung des Förderdrucks. **Bitte beachten Sie hierzu die länderspezifischen gesetzlichen Bestimmungen.**

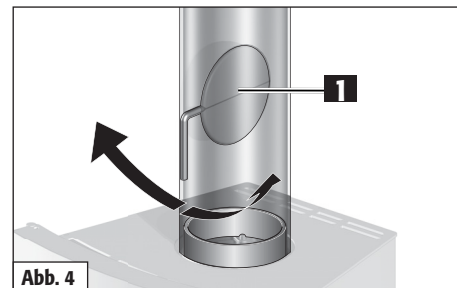


Abb. 4



### HINWEIS!

**Bevor die Feuerraumtür während der Brennphase geöffnet wird, sollte vorher die Drosselklappe (Abb. 4/1) geöffnet werden.**

## 9. Der richtige Brennstoff

In Kaminöfen dürfen nur raucharme Brennstoffe verbrannt werden. Für den Kaminofen Olbia sind dies ausschließlich: naturbelassenes, stückiges Holz, einschließlich anhaftender Rinde in Form von Scheitholz und Braunkohlebriketts.

Das schönste Kaminofenfeuer brennt mit Buchenscheitholz. Bei Verwendung der Holzarten Eiche, Fichte, Birke oder Lärche empfehlen wir, Buchenholz beizumischen, um ein schönes Flammenbild zu erreichen. Reisig und kleine Nadelholzschelte sind gute Anzündhilfen.

Harzreiche Nadelhölzer (z.B. Fichte, Kiefer, Tanne) neigen zum Funkenflug. Es entsteht eine feine Flugasche, die beim Öffnen der Feuerraumtür aufgewirbelt werden kann.

Um die erforderliche Restfeuchte von max. 20% des Brennholzes zu erreichen, ist eine Lagerzeit von ca. zwei Jahren erforderlich.





### VORSICHT!

Wenn zu feuchtes Holz als Brennstoff verwendet wird, kondensiert Wasserdampf. Dies kann zu Schäden am Kaminofen führen. Außerdem kommt es zu einem Leistungsverlust.



### VORSICHT!

Unzulässig ist beispielsweise die Verbrennung von:

- feuchtem Holz (Restfeuchte über 20 %)
- lackiertem, laminiertem, imprägniertem oder kunststoffbeschichtetem Holz mit Holzschutzmitteln behandeltem Holz
- Hausmüll
- Papierbriketts (enthalten Schadstoffe wie z.B. Cadmium, Blei, Zink)
- alle brennbaren Flüssigkeiten (auch Methanol, Ethanol) sowie alle Brennpasten und Gelen



### UMWELT!

Bei der Verbrennung solcher unzulässiger Stoffe entstehen neben üblen Gerüchen auch gesundheitsschädliche und umweltbelastende Emissionen.

Die Verbrennung von nicht zulässigen Brennstoffen ist ein Verstoß gegen das Bundesimmissionschutzgesetz.

Falsche Brennstoffe und deren Verbrennungsrückstände können die Funktion und Lebensdauer des Kaminofens wie auch des Schornsteins beeinträchtigen - in diesem Fall erlischt sowohl die Gewährleistung als auch die Garantie.

## 10. Regulierung der Verbrennungsluft

Für Ihren Hase-Kaminofen wurde eine individuelle Luftführung entwickelt, um die benötigte Luftmenge effektiv an die richtigen Stellen zu leiten.

Beim Anfeuerungs- und Nachlegevorgang wird die Verbrennungsluft mit dem Primärluft- und dem Sekundärluftschieber geregelt.

### 10.1 Primärluft

Die Primärluft wird von unten durch das Rost in den Feuerraum geleitet. In der Anfeuerungsphase wird dadurch schneller die notwendige Feuerraumtemperatur erreicht.

### 10.2 Sekundärluft

Die Sekundärluft wird durch Luftkanäle im Ofen von oben in den Feuerraum geleitet. Sie führt den für das vollständige Abbrennen der Holzgase vorgewärmten Sauerstoff in den Feuerraum und vermindert die Rußbildung an den Feuer-raumscheiben.

Für die Regulierung der Sekundärluft gilt die Regel: Ein kleines Feuer benötigt weniger Sekundärluft, ein großes Feuer benötigt viel Sekundärluft.



### WARNUNG!

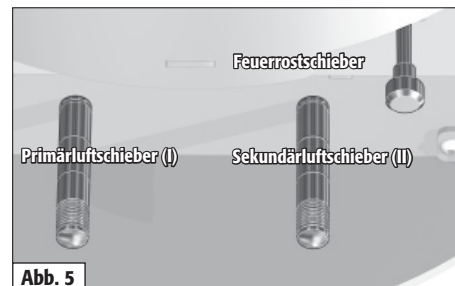
Bei zu weit geschlossenem Sekundärluftschieber (Abb. 5/I) besteht die Gefahr, dass die Abgase unvollständig verbrennen (Schwelbrand), dass die Feuerraumscheibe verrußt oder dass die angesammelten Holzgase explosionsartig verbrennen (Verpuffung).

Bei Holzfeuerung mit zu weit geöffnetem Primärluftschieber (Abb. 5/I) besteht die Gefahr der Überhitzung des Kaminofens (Schmiedefeueffekt).



### VORSICHT!


Der Sekundärluftschieber (Abb. 5/II) darf im Betrieb niemals vollständig geschlossen werden. Der Feuerraum und das Aschefach hingegen müssen immer fest verschlossen sein.




## 11. Brennstoffmenge und Wärmeleistung

---

Welche Wärmeleistung Sie erzielen, hängt davon ab, wie viel Brennstoff Sie in den Ofen hineinlegen. Achten Sie darauf, beim Nachlegen nie mehr als maximal 1,7 kg Brennstoff in den Ofen einzufüllen. Legen Sie mehr ein, besteht die Gefahr der Überhitzung. Schäden am Kaminofen oder ein Kaminbrand können die Folge sein.


 **HINWEIS!**  
**Wenn Sie 1,2 kg Holzscheite mit einer Scheitlänge von max. 25 cm einlegen, erreichen Sie bei einer Brenndauer von ca. 45 Minuten eine Wärmeleistung von ca. 5 kW (bei Braunkohlebriketts 3 Stück mit insg. ca. 1,5 kg bei ca. 60 min.).**

 **HINWEIS!**  
**Wenn Sie 0,5 kg Holzscheite einer Scheitlänge von ca. 25 cm, einlegen, erreichen Sie bei einer Brenndauer von ca. 35 Minuten eine Wärmeleistung von ca. 2,5 kW (bei Braunkohlebriketts 1 Stück, ca. 0,5 kg bei ca. 55 min.).**


Der Olbia ist eine Zeitbrand-Feuerstätte, bitte geben Sie immer nur eine Lage Brennstoff auf.

## 12. Erste Inbetriebnahme

---


 **HINWEIS!**  
**Beim Transport zu Ihnen kann sich im Inneren des Ofens Kondensatfeuchte ansammeln, die unter Umständen zum Wasseraustritt am Ofen oder an den Rauchrohren führen kann. Trocknen Sie die feuchten Stellen umgehend ab.**

Die Oberfläche Ihres Kaminofens wird vor der Farbbeschichtung mit Strahlgut vorbereitet. Trotz sorgfältiger Kontrolle können Reste im Ofenkörper verbleiben und sich bei der Aufstellung Ihres Kaminofens lösen und herausfallen.

 **HINWEIS!**  
**Um mögliche Schäden zu vermeiden, saugen Sie die Stahlkugeln sofort mit dem Staubsauger auf.**

Bei der ersten Inbetriebnahme jedes Kaminofens kommt es durch die Hitzeentwicklung zur Freisetzung flüchtiger Bestandteile aus der Beschichtung des Ofens, den Dichtbändern und den Schmierstoffen sowie zu Rauch- und Geruchsentwicklungen.

Bei erhöhter Brenntemperatur dauert dieser einmalige Vorgang ca. 4 bis 5 Stunden. Damit Sie diese erhöhte Brenntemperatur erreichen, erhöhen Sie die in Kapitel 14 „Nachlegen / Heizen mit Nennwärmeleistung“ empfohlene Brennstoffmenge um ca. 25%.

 **VORSICHT!**  
**Um Gesundheitsbeeinträchtigungen zu vermeiden, sollte sich während dieses Vorganges niemand unnötig in den betroffenen Räumen aufhalten. Sorgen Sie für eine gute Belüftung und öffnen Sie Fenster und Außentüren. Wenn notwendig benutzen Sie einen Ventilator zum schnelleren Luftaustausch.**

Sollte beim ersten Heizvorgang die maximale Temperatur nicht erreicht worden sein, kann auch später noch kurzzeitig Geruchsentwicklung auftreten.

## 13. Anfeuern

---

In der Anfeuerungsphase können höhere Emissionswerte auftreten, deshalb soll diese Phase möglichst kurz sein.

Die in der Tabelle 1 (siehe Abb. rechts) beschriebenen Schieberstellungen sind eine Empfehlung, die bei den Normprüfungen ermittelt wurden. Passen Sie, je nach Witterungsbedingungen und Zugverhalten des Schornsteins, die Schieberstellungen Ihres Olbia an die vorherrschenden Gegebenheiten an.

 **HINWEIS!**  
**Der Olbia darf nur geschlossen betrieben werden. Die Feuerraumtür dürfen Sie nur zum Nachlegen des Brennstoffes öffnen.**

 **WARNUNG!**  
**Verwenden Sie zum Anzünden niemals Benzin, Spiritus oder andere brennbare Flüssigkeiten.**

## Anfeuern

Vorgehensweise	Stellung der Bedienelemente
Primärluft und Sekundärluft vollständig öffnen.	Primär- und Sekundärluftschieber komplett herausziehen. (s. Abb.6)
Feuerrost öffnen.	Feuerrostschieber herausziehen.
Restasche und evtl. unverbrannte Holzkohle in der Mitte des Brennraumes anhäufen.	
Legen Sie in die Mitte des Feuerraums 2-3 kleine Scheite auf diese schichten Sie die Anzündhilfe und ca. 0,5 kg Holzspäne.	Feuerraumtür öffnen.
Anzündhilfe anzünden.	Feuerraumtür schließen.

Tab. 1

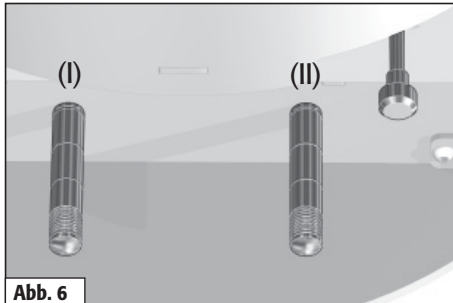


Abb. 6

## 14. Nachlegen / Heizen mit Nennleistung

Das Nachlegen sollte dann erfolgen, wenn die Flammen des vorherigen Abbrandes gerade erloschen sind.

### Nachlegen / Heizen mit Nennleistung

Vorgehensweise	Stellung der Bedienelemente
Primärluft und Sekundärluft einstellen.	Primärluftschieber (I) schließen, Sekundärluftschieber (II) zwischen Markierung 2 u. 3. (s. Abb.7)
Feuerrost schließen.	Feuerrostschieber hineinschieben.
Zwei Holzscheite von insgesamt ca. 1,2 kg mit der Stirnseite nach Vorne zeigend einlegen. Nur eine Lage Brennstoff nachlegen.	Feuerraumtür öffnen.
Feuerraumtür schließen.	

Tab. 2

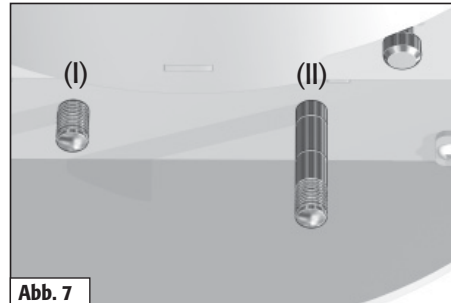


Abb. 7

## 15. Heizen mit Braunkohlebricketts

Das Anfeuern und das erste Nachlegen sollte mit Holz erfolgen, siehe „Anfeuern“. Auf eine kräftige Grundglut legen Sie dann die ersten zwei bis drei Braunkohlebricketts. Sie sollten mittig auf dem Rost mit fingerbreitem Abstand liegen und mit folgenden Einstellungen abgebrannt werden:

### Heizen mit Braunkohlebricketts

Vorgehensweise	Stellung der Bedienelemente
Primärluft vollständig öffnen.	Primärluftschieber (I) ganz herausziehen.
Sekundärluft einstellen.	Sekundärluftschieber (II) zwischen Markierung 1 u. 2. (s. Abb.8)
Feuerrost öffnen.	Feuerrostschieber herausziehen.

Tab. 3

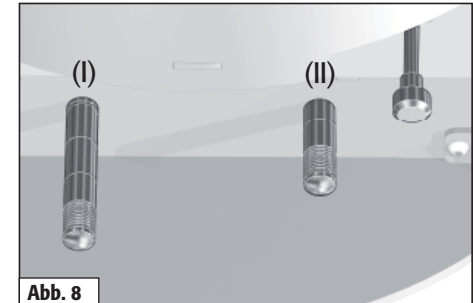


Abb. 8

## 16. Gluthaltung und erneutes Hochheizen

Warten Sie, bis die Braunkohlebriketts bei den oben beschriebenen Einstellungen gut durchgebrannt sind. Schließen Sie dann die Primärluft (I) und das Feuerrost. Die Sekundärluft (II) schließen Sie zu 2/3.

**HINWEIS!**  
Solange der Kaminofen noch in Betrieb ist, die Sekundärluft nicht ganz schließen.

Zum erneuten Hochheizen rütteln Sie die Restglut mit dem Feuerrostschieber auf. Öffnen Sie die Primärluft (I) und legen Sie neue Holzscheite auf.

## 17. Heizen mit kleiner Wärmeleistung (während der Übergangszeit)

Die Wärmeleistung Ihres Oblia können Sie durch die Menge des Brennstoffs beeinflussen.

**HINWEIS!**  
Drosseln Sie die Verbrennung nicht durch zu geringe Luftzufuhr. Dies führt beim Heizen mit Holz zu einer unvollständigen Verbrennung und der Gefahr einer explosionsartigen Verbrennung angesammelter Holzgase (Verpuffung).

### Heizen mit Holz bei kleiner Wärmeleistung

Vorgehensweise	Stellung der Bedienelemente
Primärluft vollständig schließen	Primärluftschieber (I) ganz hineinschieben.
Sekundärluft einstellen.	Sekundärluftschieber (II) auf Markierung 2. (s. Abb.9)
Feuerrost schließen.	Feuerrostschieber hineinschieben.
Zwei Holzscheite mittig im Feuerraum (insgesamt ca. 0,5 kg) nachlegen.	

Tab. 4

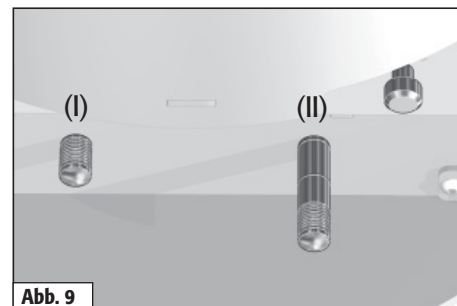


Abb. 9

### Heizen mit Brikett bei kleiner Wärmeleistung

Vorgehensweise	Stellung der Bedienelemente
Primärluft einstellen.	Primärluftschieber (I) zwischen Markierung. 1 u. 2. (s. Abb.10)
Sekundärluft einstellen.	Sekundärluftschieber (II) auf Markierung 1. (s. Abb.10)
1 Stück Brikett auf Feuerrost auflegen.	
Feuerrost öffnen.	Feuerrostschieber herausziehen.

Tab. 5

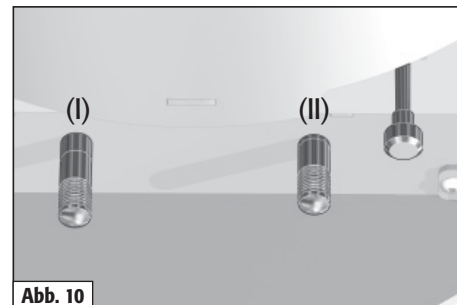


Abb. 10

## 18. Entleeren des Aschetresors

Entsorgen Sie die Asche sicherheitshalber nur in erkaltetem Zustand. Während der Ascheaufnahme befindet sich der Deckel unter dem Aschetresor.

Nehmen Sie den Aschetresor mit dem darunter befindlichen Deckel heraus. Schieben Sie den Deckel auf den Aschetresor, so dass dieser verschlossen ist. Die leichte Asche kann nun nicht mehr verfliegen und Ihre Wohnung bleibt sauber. Das Einsetzen des Aschetresors erfolgt in umgekehrter Reihenfolge.



### VORSICHT!

**Ein wachsender Aschekegel kann die Zufuhr von Primärluft beeinträchtigen oder sogar versperren. Achten Sie darauf, dass der Luftweg für die Primärluft zwischen Aschetresor und Aschefachboden frei bleibt.**

## 19. Der Verbrennungsvorgang

Ein Holzstück verbrennt in drei Phasen. Diese Vorgänge laufen bei einem Holzfeuer jedoch nicht nur nacheinander, sondern auch gleichzeitig ab.

### 19.1 Trocknungsphase

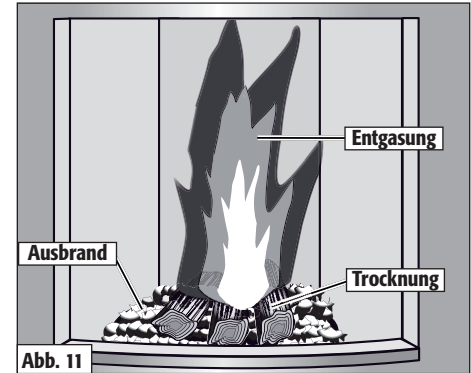
Das im lufttrockenen Holz noch vorhandene Wasser (ca. 15-20 %) wird verdampft. Dies geschieht bei Temperaturen von ca. 100° C. Dazu muss dem Holz in der Anheizphase Wärme zugeführt werden; dies wird durch kleine Holzschette erreicht.

### 19.2 Entgasungsphase

Bei Temperaturen zwischen 100° C und 150° C werden - zunächst langsam - die im Holz enthaltenen Inhaltsstoffe aufgespalten und in Gase umgewandelt. Gleichzeitig wird das Holz durch die Hitze zersetzt. Bei Temperaturen über 150° C wird die Gasentwicklung beschleunigt. Der Anteil der flüchtigen Bestandteile macht etwa 80 % der Holzsubstanz aus. Die eigentliche Verbrennung beginnt mit der Entzündung der entstandenen Gase bei ca. 225° C (Zündtemperatur) und der Freisetzung von Wärme. Dazu muss ausreichend Sauerstoff vorhanden sein. Bei ca. 300° C ist der Höhepunkt der Verbrennung erreicht. Die Reaktion verläuft nun so stürmisch, dass die größten Wärmemengen freigesetzt werden. Dabei können die Flammen eine Temperatur von bis zu 1100° C erreichen.

### 19.3 Ausbrandphase

Wenn die flüchtigen Bestandteile verbrannt sind, bleibt Holzkohlenglut zurück. Sie verbrennt langsam, fast ohne Flamme bei einer Temperatur von ca. 800° C. Entscheidend für eine saubere Verbrennung ist eine möglichst vollständige chemische Reaktion der Holzgase mit dem Sauerstoff der Verbrennungsluft. Bei Ihrem Hase-Kaminofen wird die Verbrennungsluft vorgewärmt und über breite Eintrittsöffnungen in den Feuerraum geleitet, so dass es bei hohen Temperaturen zu einer guten Durchmischung der Gase mit der Luft kommt. Eine wichtige Einflussgröße in jeder Verbrennungsphase ist die Menge der Verbrennungsluft. Zu wenig Luft führt zu Sauerstoffmangel und unvollständiger Verbrennung, zu viel Luft senkt die Feuerraumtemperatur und damit den Wirkungsgrad. Bei einer unvollständigen Verbrennung entstehen Luftschadstoffe wie Staub, Kohlenmonoxid und Kohlenwasserstoffe.



### 19.4 Dehnungsgeräusche

Stahl dehnt sich beim Erwärmen aus und zieht sich beim Erkalten zusammen. Diese Bewegungen entstehen in der Anheiz- und Abkühlphase sowie während des Nachlegens. Sie können bei Ihrem Kaminofen zu hörbaren Dehnungsgeräuschen führen. Die Konstruktionsweise Ihres Kaminofens berücksichtigt diese physikalischen Vorgänge, so dass der Ofen keinen Schaden nimmt.

## 20. Holz chemisch gesehen

Holz besteht zum überwiegenden Teil aus den Elementen Kohlenstoff, Wasserstoff und Sauerstoff. Umweltkritische Stoffe wie Schwefel, Chlor und Schwermetalle sind praktisch nicht vorhanden. Bei der vollständigen Verbrennung von Holz entstehen deshalb in der Hauptsache Kohlendioxid und Wasserdampf als gasförmige Stoffe sowie in geringem Umfang Holzrasche als fester Verbrennungsrest. Bei der unvollständigen Verbrennung können dagegen eine Reihe von umweltbela-

stenden Substanzen erzeugt werden, z.B. Kohlenmonoxid, Essigsäure, Phenole, Methanol, Formaldehyd, Ruß und Teer.

## **21. Beitrag zum Umweltschutz**

---

Ob Ihr Ofen umweltschonend oder umweltbelastend brennt, hängt in hohem Maße von Ihrer Bedienung und der Art des Brennstoffs ab (s. Abs. 9. Der richtige Brennstoff).

Verwenden Sie daher ausschließlich trockenes Holz; am besten eignen sich Laubhölzer wie Buchen- und Birkenholz.

Nehmen Sie zum Anheizen nur kleine Holzstücke. Diese entzünden sich schneller als große Holzstücke, so dass die für eine vollständige Verbrennung notwendige Temperatur schnell erreicht wird.

Das häufigere Nachlegen kleinerer Holzmenen ist beim Dauerheizen energetisch und ökologisch vorteilhafter.

## **22. Beurteilung der Verbrennung**

---

Die Güte der Verbrennung können Sie an den folgenden Merkmalen sehr leicht beurteilen:

- Farbe und Beschaffenheit der Asche:  
Bei einer sauberen Verbrennung entsteht eine feine weiße Asche. Eine dunkle Färbung deutet auf Holzkohlenreste hin; die Ausbrandphase ist in diesem Fall nur unvollständig erfolgt.
- Farbe der Rauchgase am Schornsteinkopf:  
Hierbei gilt: Je unsichtbarer die Rauchgase den Schornstein verlassen, desto besser ist die Verbrennung.

In der Übergangszeit (Frühling /Herbst) kann es bei Außentemperaturen über 16° C zu Zugstörungen im Schornstein

kommen. Lässt sich bei dieser Temperatur durch schnelles Abbrennen von Papier oder kleiner Holzstücke (Lockfeuer) kein Zug erzeugen, sollten Sie auf die Feuerung verzichten.

## **23. Holzfeuchte und Heizwert**

---

Faustregel: Je feuchter das Holz, desto schlechter der Heizwert.

Der Heizwert des Holzes hängt sehr stark von der Feuchtigkeit darin ab. Je mehr Wasser das Holz enthält, desto mehr Energie muss für dessen Verdampfung bei der Verbrennung aufgewendet werden; dadurch geht Energie verloren. Je feuchter das Holz ist, desto niedriger ist sein Heizwert.

Dazu ein Beispiel: Frisch geschlagenes Holz hat einen Feuchtigkeitsgehalt von ca. 50 % und einen Heizwert von etwa 2,3 kWh/kg; gut luftgetrocknetes Holz hat dagegen einen Feuchtigkeitsgehalt von ca. 15 % bei einem Heizwert von etwa 4,3 kWh/kg.

Wenn Sie also sehr feuchtes Holz verbrennen, erzielen Sie bei gleicher Holzmenge nur ungefähr die halbe Wärmeleistung. Beim Verbrennen von feuchtem Holz setzen sich außerdem viel mehr Rußpartikel an der Feuerraumscheibe ab. Überdies kann der Wasserdampf, der bei der Verbrennung von feuchtem Holz entsteht, im Rauchrohr oder Schornstein kondensieren. Glanzruß oder die Versottung des Schornsteins können die Folgen sein. Versottung kann zu Kondensationschäden am Schornstein und unangenehmen Gerüchen führen, bei Glanzruß besteht die Gefahr einer Entzündung (Kaminbrand). Weiterhin sinkt durch einen hohen Feuchtigkeitsgehalt des Holzes die Verbrennungstemperatur, dies verhindert eine vollständige Verbrennung aller Holzbestandteile und führt zu einer erheblichen Umweltbelastung. Die Restfeuchte Ihres Brennholzes können Sie mit einem Holzfeuchtemessgerät ermitteln.

## **24. Holz lagern und trocknen**

---

Holz braucht Zeit zum Austrocknen. Bei richtiger Lagerung dauert es 2 bis 3 Jahre bis das Holz lufttrocken ist.

Zersägen und spalten Sie das Holz gebrauchsfertig zum Lagern, dadurch trocknet es schneller. Kleine Holzstücke trocknen besser als große.

Schichten Sie die Holzstücke an einer belüfteten, möglichst sonnigen Stelle, idealerweise Südseite, regengeschützt, auf.

Lassen Sie zwischen den einzelnen Holzstößen eine Handbreit Abstand, damit durchströmende Luft die entweichende Feuchtigkeit aufnehmen kann.

Decken Sie Ihre Holzstöße keinesfalls mit Plastikfolie oder Zeltplanen ab; die Feuchtigkeit kann sonst nicht entweichen.

Stapeln Sie frisches Holz nicht im Keller, da es dort wegen der geringen Luftbewegung eher fault statt trocknet.

Lagern Sie nur bereits trockenes Holz in trockenen und gut belüfteten Kellerräumen.

## **25. Reinigung und Pflege**

---

### **25.1 Stahlmantel**

---

Hase-Kaminöfen besitzen eine hochhitzebeständige, offenporige Lackierung, die einen eingeschränkten Korrosionsschutz bietet, so dass es unter Umständen zu Flugrost kommen kann.

Zum Reinigen der Stahlteile darf kein säurehaltiges Reinigungsmittel (z.B. Zitrus- oder Essigreiniger) verwendet werden. Ein leicht angefeuchtetes Tuch zum Abwischen der Stahlteile ermöglicht eine ausreichende Reinigung.

Vermeiden Sie eine zu feuchte Reinigung im Bereich des Fußbodens / der Bodenplatte. Verschüttetes Wasser aus Waskesseln oder -schalen sollten Sie umgehend trocken.

Stellen Sie den Olbia nicht in „feuchten Räumen“, z.B. Wintergärten auf.

Vermeiden Sie eine Zwischenlagerung in ungeheizten Rohbauten oder Garagen.



#### **HINWEIS!**

**Mit Flugrost befallene Stellen lassen sich mit dem Original Hase-Ofenlack nacharbeiten. Bitte richten Sie sich nach den Verarbeitungshinweisen. Spraydosen erhalten Sie bei Ihrem Hase-Fachhändler, der Ihnen auch Tipps zur Verarbeitung gibt.**

### **25.2 Rauchgaswege**

---

Der Kaminofen und die Rauchrohre müssen jedes Jahr nach der Heizperiode - evtl. auch öfter, z.B. nach der Reinigung des Schornsteins, auf Ablagerungen untersucht und gegebenenfalls gereinigt werden.

Zur Reinigung der Rauchgaswege demontieren Sie den oberen Thermostein und die evtl. vorhandenen Umlenkplatten (siehe Montage- und Wartungsanleitung). Etwaige Ablagerungen von Ruß und Staub können weggebürstet und abgesaugt werden. Setzen Sie nach der Reinigung die demontierten Teile wieder ein.



#### **HINWEIS!**

**Das Rauchrohr reinigen Sie durch die dafür vorgesehene Reinigungsöffnung mit einer flexiblen Rohrbürste.**

### **25.3 Glaskeramikscheiben**

---

Bei sachgemäßem Befeuern bildet die Sekundärluft einen heißen Luftvorhang vor der Scheibe, der das Verrußen der Glaskeramik vermindert.

Sollten sich dennoch Aschepartikel auf der Keramikglasscheibe absetzen, empfehlen wir Ihnen neben handelsüblichem Glasreiniger ein weiteres bewährtes und umweltschonendes Reinigungsverfahren:

Feuchten Sie ein Knäuel Haushalts- oder Zeitungspapier an, tauchen Sie es in die kalte Holzasche und reiben Sie damit die Scheibe ein. Am Schluss wischen Sie einfach mit einem trockenen Papierknäuel nach.

### **25.4 Feuerraumauskleidung**

---

Die Thermosteine im Feuerraum Ihres Olbia bestehen aus Vermiculite. Dies ist ein feuerfestes, mineralogisches Granulat mit hervorragenden Isolationseigenschaften. Die Dichte der Steine ist durch das optimale Verhältnis zwischen mechanischer Festigkeit und Isulationsfähigkeit bestimmt. Die relativ weiche Oberfläche verschleißt naturgemäß beim Gebrauch. Die Thermosteine müssen erneuert werden, wenn Stücke herausbrechen und die dahinter liegende Feuerraumrückwand sichtbar wird. Risse in den Thermosteinen beeinträchtigen die Brauchbarkeit Ihres Kaminofens nicht.



#### **HINWEIS!**

**Beschädigungen an den Thermosteinen können Sie verhindern, indem Sie Holzscheite vorsichtig in den Feuerraum legen. Lassen Sie keine Holzscheite gegen die Feuerraumwände fallen.**

### **25.5 Dichtungsbänder**

---

Die Dichtungsbänder bestehen aus hochhitzebeständiger, asbestfreier Glasfaser. Je nach Gebrauchshäufigkeit können die Dichtungen verschleifen und müssen erneuert werden.

Lassen Sie Ihren Kaminofen regelmäßig durch einen Fachmann überprüfen.



## 26. Fehleranalyse

---

mögliches Problem	mögliche Ursachen
Das Holz entzündet sich nicht oder nur zögernd.	<ul style="list-style-type: none"><li>- Das Holz ist zu dick. / Das Holz ist zu feucht.</li><li>- Die Luftzufuhr ist zu gering.</li></ul>
Das Holz brennt ohne helle, gelbe Flamme, schwelt vor sich hin oder geht sogar aus.	<ul style="list-style-type: none"><li>- Das Holz ist zu feucht.</li><li>- Die Luftzufuhr ist zu gering / Die Drosselklappe ist zu weit geschlossen.</li><li>- Die Außentemperatur ist zu hoch.</li></ul>
Es bildet sich zu viel Ruß, die Thermosteine bleiben während des Betriebes nicht rußfrei.	<ul style="list-style-type: none"><li>- Das Holz ist zu feucht.</li><li>- Die Luftzufuhr ist zu gering.</li><li>- Die Holzmenge ist zu gering; und dadurch bleibt die Brennkammer zu kalt.</li></ul>
Die Feuerraumscheibe verrußt.	<ul style="list-style-type: none"><li>- Das Holz ist zu feucht.</li><li>- Die Sekundärluftzufuhr ist zu gering.</li><li>- Die Feuerraumtür ist undicht.</li><li>- Der Schornsteinzug ist zu schwach.</li></ul>
Das Holz brennt zu schnell ab.	<ul style="list-style-type: none"><li>- Der Schornsteinzug ist zu stark.</li><li>- Das Holz ist zu klein gespalten.</li><li>- Bedienungselemente sind falsch eingestellt.</li></ul>
Während des Betriebes tritt Rauch aus dem Kaminofen aus.	<ul style="list-style-type: none"><li>- Die Luftzufuhr ist zu gering / Die Drosselklappe ist zu weit geschlossen.</li><li>- Der Schornsteinquerschnitt ist zu eng.</li><li>- Die Rauchgaszüge im Ofenrohr oder Schornstein sind stark verrußt.</li><li>- Der Wind drückt auf den Schornstein.</li><li>- Ventilatoren (Bad, Küche) erzeugen Unterdruck im Wohnraum und saugen Rauch aus dem Ofen.</li></ul>
Der Schornstein wird nass und versotet, Kondensat tritt aus dem Ofenrohr aus.	<ul style="list-style-type: none"><li>- Das Holz ist zu feucht.</li><li>- Die Rauchgase sind zu kalt. / Der Schornstein ist zu kalt.</li><li>- Der Schornsteinquerschnitt ist zu groß.</li></ul>
Obwohl das Feuer heftig brennt, wird der Ofen nicht richtig warm.	<ul style="list-style-type: none"><li>- Der Schornsteinzug ist zu stark.</li><li>- Die Luftschieber sind falsch eingestellt.</li></ul>
Beim Öffnen der Feuerraumtür tritt Rauch aus.	<ul style="list-style-type: none"><li>- Der Schornsteinzug ist zu schwach. / Der Schornsteinquerschnitt ist zu groß oder zu klein.</li><li>- Das Feuer brennt noch zu stark.</li><li>- Die Feuerraumtür wurde zu schnell geöffnet.</li><li>- Ventilatoren (Bad / Küche) erzeugen Unterdruck im Wohnraum und saugen Rauch aus dem Ofen.</li><li>- Die Drosselklappe ist geschlossen.</li></ul>



## 27. Technische Daten

Kaminofen **Olbia**, geprüft nach **DIN-EN 13240 : 2001 + A2 2004 und Art. 15 a B-VG (Österreich)**, darf nur mit geschlossenem Feuerraum betrieben werden, mehrere Anschlüsse an einen Kamin möglich.

**VKF-Nr.:** 20454

Zur Bemessung des Schornsteins nach EN 13384-1 / 2 gelten folgende Daten:

Brennwerte	Scheitholz	Brikett	
Nennwärmeleistung	5	5	kW
Abgasmassenstrom	5	5	g/s
Abgasstutztemperatur	255	255	°C
Mindestförderdruck bei Nennwärmeleistung	12	12	Pa
CO-Gehalt bei 13% O <sub>2</sub>	938	619	mg/m <sup>3</sup>
Wirkungsgrad	80	78	%
Feinstaub	15	31	mg/m <sup>3</sup>

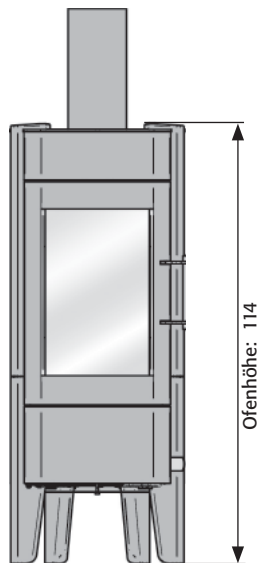
Die auf dem Geräteschild angegebene Nennwärmeleistung von **5 kW** ist je nach der Isolierung des Gebäudes ausreichend für **15 bis 60 m<sup>2</sup>** (ohne Gewähr)

Abmessungen:	Höhe	Breite	Tiefe
<b>Ofen</b>	114 cm	45 cm	45 cm
<b>Feuerraum</b>	40 cm	21 cm	28 cm

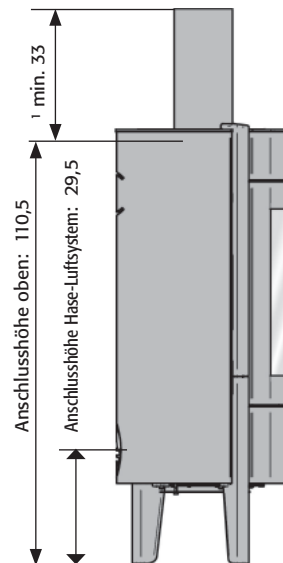
Gewicht	145	kg
Feuerraumöffnung	944	cm <sup>2</sup>
Rauchrohrdurchmesser	15	cm
Rohrdurchmesser Hase-Luftsyst <sup>*</sup>	10	cm
↑ Vertikales Rauchrohrverbindungsstück	min. 33	cm

\* Für separate Luftzufuhr in Niedrigenergiehäusern und bei unzureichender Verbrennungsluftversorgung im Aufstellungsraum.

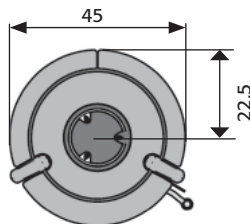
Vorderansicht



Seitenansicht



Aufsicht



Abmessungen in cm

## 28. Brennwerte Österreich:

---

**Prüfberichtsnummer (A):** FSPS -Wa 1931-A

Zur Bemessung des Schornsteins nach EN 13384-1 / 2 gelten folgende Daten:

Nennwärmeleistung	5 kW
Leistungsbereich min./max.	2,5 - 5,9 kW
Brennstoff	Holz, Braunkohlebriketts
Brennstoffwärmeleistung	7,4 kW
Abgasmassenstrom	5,5 g/s
Abgasstutztemperatur	255° C
Mindestförderdruck bei Nennwärmeleistung	12 Pa

Emissionswerte:

CO	485 mg / MJ
NOx	72 mg / MJ
HC	21 mg / MJ
Staub	< 13 mg / MJ
Wirkungsgrad	80 %

Datum der Typenprüfung: 16.12.2009

## 29. EG - Konformitätserklärung

---

Der Hersteller: Hase Kaminofenbau GmbH  
Niederkircherstr. 14  
D-54294 Trier

erklärt hiermit, dass der Raumheizer für feste Brennstoffe mit der Handelsbezeichnung:

**Olbia**

konform ist mit den Bestimmungen der:

EG- Bauproduktenrichtlinie 89/106/EWG sowie dem Mandat M129

und mit der folgenden harmonisierten Norm übereinstimmt:

EN 13240:2001+EN 13240:2001/ A2: 2004

Eine Prüfung des Raumheizers für feste Brennstoffe auf Übereinstimmung mit den Anforderungen der Norm erfolgte bei der notifizierten Prüfstelle :

RWE Power AG  
Feuerstättenprüfstelle  
D-50226 Frechen  
Kennziffer: NRW 16

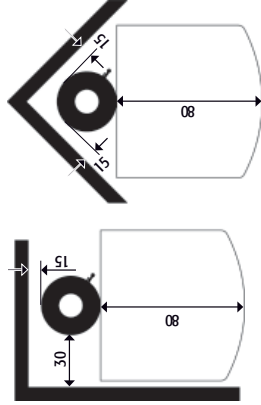
Trier den 21.01.2010



Fernando Najera, Geschäftsführer

Die Sicherheitshinweise der dem Produkt beiliegenden Montage und Bedienungsanleitung sind zu beachten.

Sicherheitsabstände zu brennbaren Materialien  
Distances de sécurité par rapport à des matériaux inflammables  
Distanze di sicurezza da materiali combustibili  
Safety distances from flammable materials  
Veiligheidsafstanden van brandbare materialen



Raumheizer Typ: Olbia 2010

EN 13240:2001 +EN 13240:2001/ A2: 2004

Zeitbrandfeuerstätte für geschlossenen Betrieb

Gerät ist für eine Mehrfachbelegung des Schornsteins geeignet

Heizleistung: 5 KW

zulässige Brennstoffe:

Scheitholz / Braunkohlebriketts

CO-Emission: (bei 13 %O<sub>2</sub>) < 1250mg/Nm<sup>3</sup>

Scheitholz : 0,075 Vol %

Braunkohlebriketts : 0,05 Vol %

Mittlere Abgastemperatur : 255 °C

Energieeffizienz: Scheitholz 78% Braunkohlebrikett 80%

Staub-Emissionen: (bei 13% O<sub>2</sub>) < 40mg/Nm<sup>3</sup>

Prüfzeichen VKF : 20454

Geprüft nach : ART 15a-B-VG (AT)

Prüfberichtsnummer(AT) : FSPS -Wa 1931-A

Wärmeleistungsbereich Min/Max: 2,5 KW- 5,9 KW

Brennstoffwärmeleistung: 6,2 KW



10

HASE Kaminofenbau GmbH - 54294 Trier



## Chère cliente, Cher client,

En achetant votre poêle-cheminée Hase, vous avez opté pour un produit de qualité. La qualité supérieure de l'ensemble des matériaux est pour nous une évidence, tout comme le soin apporté lors de la fabrication. A notre siège de Trèves, nous développons et fabriquons nos poêles avec l'amour du détail. Et c'est ainsi qu'ils satisfont aux exigences les plus sévères en termes de design, de fonctionnalité et de respect de l'environnement.

Le design bien étudié, les procédés de fabrication ultra-modernes ainsi que la technique de combustion efficace et écologique sont le gage de longues années de bonheur avec votre poêle-cheminée Hase. Lisez attentivement ce mode d'emploi. Il contient des informations importantes et des conseils utiles pour faire fonctionner votre poêle-cheminée et vous garantir de nombreuses heures de détente devant le feu.

Nous espérons que votre nouveau poêle-cheminée Hase vous apportera les plus grandes satisfactions.

Votre spécialiste en poêles-cheminées,  
Hase Kaminofenbau GmbH

Table des matières	Page
1. Généralités.....	21
1.1. Définition des symboles d'avertissement.....	21
1.2. Utilisation conforme.....	22
1.3. Consignes de sécurité.....	22
2. Eléments de commande.....	23
3. Conditions d'installation et prescriptions légales du bâtiment.....	24
4. Distances de sécurité.....	24
5. Installation.....	24
6. Cheminée.....	25

7. Raccord du conduit de fumée.....	25
8. Registre.....	25
9. Le bon combustible.....	25
10. Régulation de l'air de combustion.....	26
10.1 Air primaire.....	26
10.2 Air secondaire.....	26
11. Quantité de combustible et puissance calorifique.....	26
12. Première mise en service.....	27
13. Allumage.....	27
14. Alimentation / Chauffer avec une puissance calorifique nominale.....	28
15. Chauffer avec des briquettes de lignite.....	28
16. Maintien de la braise et réalimentation en bois.....	28
17. Chauffer avec une faible puissance calorifique.....	28
18. Vider le cendrier.....	29
19. Le processus de combustion.....	29
19.1 Phase de séchage.....	29
19.2 Phase de dégazage.....	30
19.3 Phase de combustion finale.....	30
19.4 Bruits de dilatation.....	30
20. Le bois du point de vue chimique.....	30
21. Contribution à la protection de l'environnement.....	30
22. Evaluation de la combustion.....	30
23. Humidité du bois et valeur calorifique.....	31
24. Stockage et séchage du bois.....	31
25. Nettoyage et entretien.....	31
25.1 Habillage en acier.....	31
25.2 Conduits d'évacuation des fumées.....	31
25.3 Vitres en vitrocéramique.....	32
25.4 Revêtement intérieur du foyer.....	32
25.5 Les joints d'étanchéité.....	32
26. Analyse des défauts.....	33
27. Caractéristiques techniques.....	34
28. Déclaration de conformité CE.....	35
29. Hase- Conditions de Garantie.....	35

## 1. Généralités

Ce paragraphe contient des informations importantes sur l'utilisation de cette documentation technique. Les textes ont été rédigés avec beaucoup de soin. Malgré tout, nous sommes ouverts à toute proposition d'amélioration et vous remercions de nous signaler les erreurs éventuelles.

© Hase Kaminofenbau GmbH.

### 1.1 Définition des symboles d'avertissement



#### ATTENTION!

**Ce symbole signale une situation potentiellement dangereuse. Le non-respect de cet avertissement peut entraîner de graves blessures, voire même provoquer la mort.**



#### PRECAUTION!

**Ce symbole signale une situation potentiellement dangereuse. Le non-respect peut entraîner des dommages matériels ou corporels.**



#### REMARQUE!

**Vous trouverez ici des conseils d'utilisation complémentaires et des informations utiles.**



#### ENVIRONNEMENT!

**Les endroits munis de ce symbole donnent des informations sur un fonctionnement en toute sécurité et respectueux de l'environnement, ainsi que sur les prescriptions relatives à l'environnement.**

## 1.2 Utilisation conforme

---

Utiliser le poêle-cheminée exclusivement pour chauffer des pièces d'habitation appropriées et utiliser uniquement du bois (bûches) et des briquettes de lignite.



### ATTENTION!

**Toute autre utilisation est abusive et peut fortement endommager le produit, voire provoquer des dommages corporels entraînant la mort.**

Les dommages qui sont dus à une mauvaise utilisation du poêle-cheminée ne sont pas couverts par la garantie du fabricant.

## 1.3 Consignes de sécurité

---



### ATTENTION!

**Pour allumer le feu, n'utilisez jamais d'alcool à brûler, d'essence ou un autre liquide inflammable. Les faces extérieures du poêle-cheminée deviennent très chaudes durant le fonctionnement. Il y a donc risque de brûlure. Un gant est fourni pour la manipuler en toute sécurité.**

**Les enfants ne doivent pas rester sans surveillance à côté du poêle allumé. Risque de brûlure.**

**Pour charger le poêle, évitez de porter des vêtements amples et/ou facilement inflammables.**

**Il est interdit de faire brûler des matériaux non autorisés, tels que des panneaux de particules, du bois verni, laminé, imprégné ou plastifié,**

**des ordures, etc. Ils polluent l'environnement et sont nocifs pour toute votre installation.**

**Ne stockez pas de matériaux ou liquides inflammables (p.ex. sprays) à proximité immédiate du poêle-cheminée.**

**Lorsque le curseur de ventilation est fermé, lorsque le feu brûle ou que le bois est encore incandescent, les gaz inflammables se trouvant à l'intérieur du poêle peuvent provoquer une déflagration et fortement endommager le poêle-cheminée.**

**Ne posez jamais du linge ou d'autres objets à sécher sur le poêle-cheminée. Ne posez pas d'objets qui ne résistent pas à la chaleur sur le poêle ou à proximité.**

**Placez les étendoirs à linge ou les objets similaires à une distance suffisante du poêle-cheminée**

**Ne vous mettez jamais en danger de mort en raison d'un feu de cheminée et de l'habitation. La propre sécurité est toujours prioritaire !**

**Ne pas effectuer de modification sur le poêle-cheminée. Utiliser exclusivement des pièces de rechange d'origine de Hase Kaminofenbau GmbH.**



### PRECAUTION!

**N'oubliez pas que le poêle-cheminée sera raccordé à une cheminée conforme aux dispositions et normes régionales et nationales en vigueur.**

**Pour une question de sécurité, veillez à ce que tous les raccords et toutes les liaisons entre le poêle-cheminée et la cheminée soient étanches.**

**Des conduits de fumée mal installés ou non étanches constituent un danger particulier en raison du risque d'émanation de fumée ou d'incendies. Demandez impérativement conseil à un installateur agréé pour leur disposition et leur montage.**

**Nous recommandons d'utiliser une douille murale à double paroi et de monter un raccord avec un registre. Respectez les dispositions réglementaires nationales en vigueur.**

**Enlevez, dans un rayon de 20 cm et autour du trou de raccordement, tous les matériaux de construction inflammables et/ou thermosensibles qui se trouvent sur et dans le mur et les remplacer par des matériaux ininflammables. Cette prescription s'applique seulement en Allemagne. Dans les autres pays, respecter les décrets sur la prévention des incendies.**

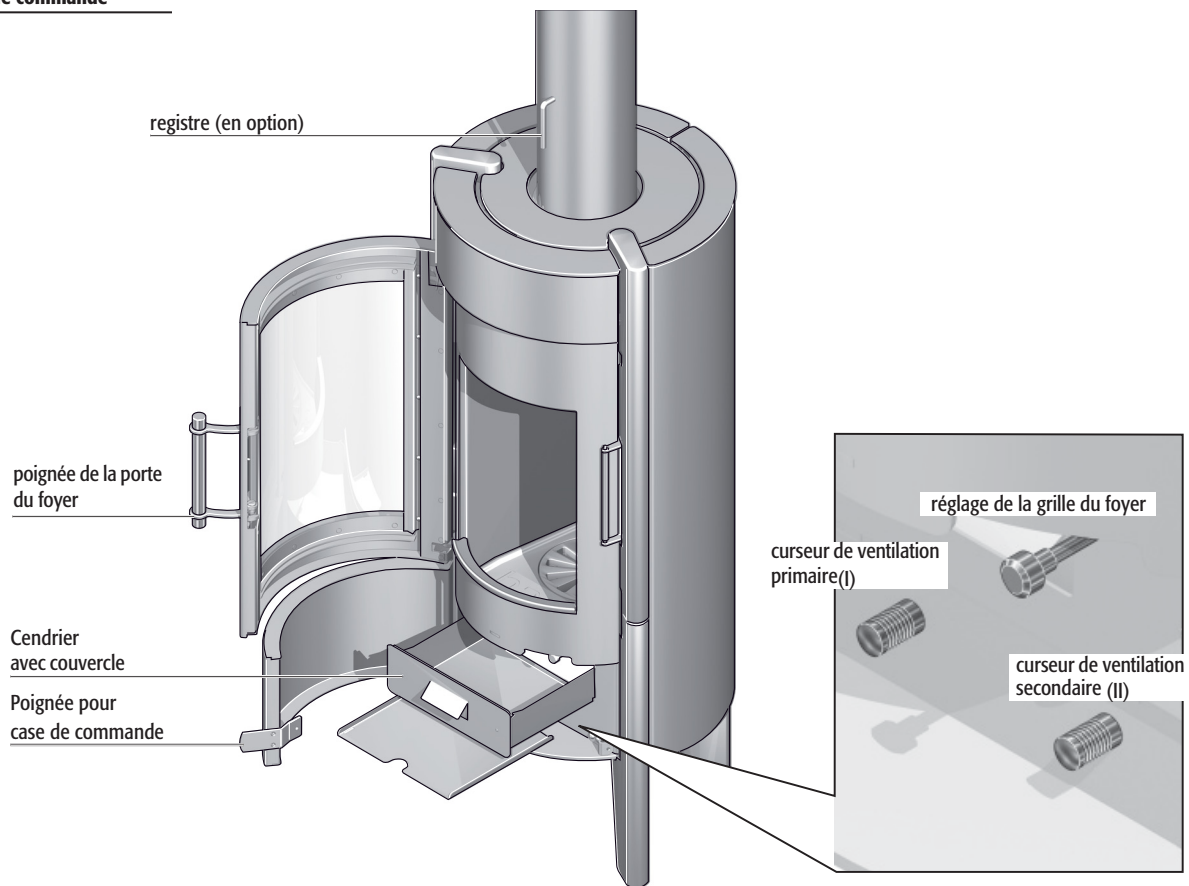


### REMARQUE!

**En cas de feu de cheminée :**

- Prévenez les pompiers !
- Informez votre entreprise de ramonage !
- Ne jamais éteindre l'incendie avec de l'eau !
- Eloignez les objets inflammables de la cheminée!
- Attendez l'arrivée des pompiers !

## 2. Éléments de commande



### 3. Conditions d'installation et prescriptions légales du bâtiment

Installer le poêle-cheminée conformément au mode d'emploi, en respectant les normes nationales et européennes en vigueur ainsi que les prescriptions locales.

En Allemagne, le poêle-cheminée doit être soumis à la réception par le maître-ramoneur responsable du rayon avant la mise en fonction.

### 4. Distances de sécurité

Aucun matériau inflammable ou thermosensible (p.ex. meuble, garnitures en bois ou en matériau synthétique, rideaux, etc.) ne doit se trouver à moins de 80 cm devant et à moins de 30 cm à côté du poêle-cheminée, dans la zone de rayonnement du foyer (fig. 1).

En-dehors de la zone de rayonnement, les matériaux inflammables doivent se trouver à une distance de 15 cm par rapport aux côtés du poêle-cheminée et de 15 cm par rapport à l'arrière (fig. 1).



#### ATTENTION!

**Si le matériau du revêtement de sol est inflammable (p.ex. bois, stratifié, moquette), la réglementation de sécurité incendie prescrit l'installation d'une plaque en matériau ininflammable (p.ex. carrelage, verre sécurité, ardoise, tôle d'acier).**

**La taille de cette plaque de sol doit dépasser le tracé du poêle-cheminée d'au moins 50 cm devant et d'au moins 20 cm sur les côtés (fig. 2).**

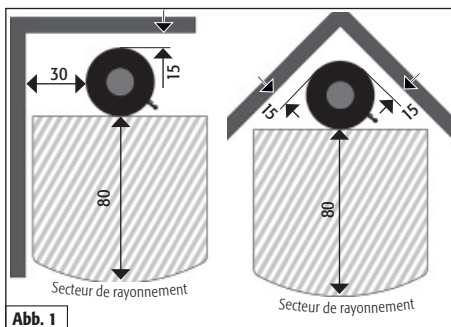


Abb. 1

Dimensions en cm

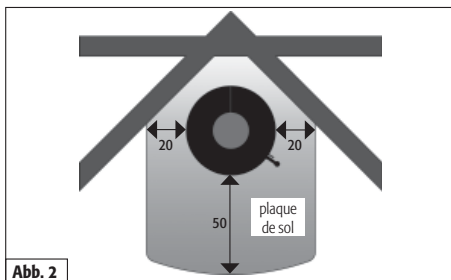


Abb. 2

Dimensions en cm

### 5. Installation

Vérifiez si la capacité de charge du lieu d'installation est suffisante. Le cas échéant, elle peut être augmentée à l'aide d'une plaque permettant de répartir la charge.

Vérifiez que la pièce dans laquelle votre poêle Olbia doit être installé soit suffisamment alimentée en air frais. Lorsque les portes et fenêtres sont bien isolées, il arrive que l'apport d'air frais ne soit pas suffisamment garanti, ce qui risque de nuire au tirage du poêle et du conduit de fumée.

Si des ouvertures supplémentaires sont nécessaires pour faire entrer de l'air de combustion, ne pas les colmater.



#### PRECAUTION!

**En cas de fonctionnement simultané d'un poêle-cheminée et d'un dispositif de ventilation et/ou d'une hotte aspirante, une sous-pression peut se produire dans la pièce où est installé le poêle-cheminée et être à l'origine de problèmes, tels qu'un dégagement de fumée.**



#### REMARQUE!

**Pour éviter que de l'oxygène ne soit extrait de la pièce, nous préconisons de bloquer les hottes aspirantes qui évacuent l'air vers l'extérieur avec un interrupteur de contact pour fenêtre.**



## 6. Cheminée

Le poêle-cheminée Olbia doit être raccordé à une cheminée appropriée avec une hauteur effective d'au moins 4,50 m. Il peut fonctionner avec une cheminée sur laquelle plusieurs foyers sont raccordés. Le diamètre de la cheminée doit correspondre au diamètre du conduit de fumée. Une cheminée avec une hauteur effective trop petite et/ou une section trop grande ou trop petite peut avoir une incidence sur le tirage. La pression de refoulement (tirage de la cheminée) nécessaire pour le poêle-cheminée Olbia est de 12 Pa. Des pressions de refoulement plus élevées entraînent une augmentation des émissions du foyer, une contrainte accrue sur le foyer et même des dommages. La pression de refoulement maximale admissible pour Olbia est de 35 Pa à l'entrée des gaz d'échappement de la cheminée. L'installation d'un clapet d'étranglement (fig. 4/1) ou d'un limiteur de pression de refoulement peut s'avérer utile.

## 7. Raccord du conduit de fumée

Le poêle-cheminée Olbia doit être raccordé à la cheminée par l'intermédiaire d'un conduit de fumée d'un diamètre intérieur de 15 cm. Tous les éléments du conduit doivent être emboîtés avec précision aux points de raccordement. Nous préconisons l'utilisation de coudes avec des clapets de nettoyage.



### PRECAUTION!

**A l'entrée de la cheminée, le conduit de fumée doit être bien isolé et ne doit pas dépasser vers la section intérieure de la cheminée pour ne pas entraver l'évacuation des fumées (fig.3).**

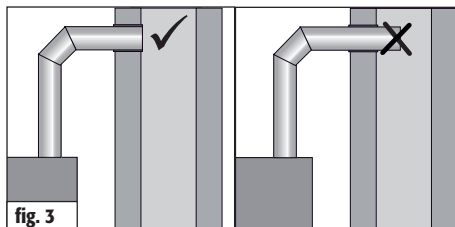


fig. 3

## 8. Registre

Le registre (fig. 4/1) est un élément fonctionnel en option. Il est monté dans le conduit de fumée et sert à réguler le flux des gaz de fumée, réduisant ainsi la vitesse de combustion. Si la poignée du registre est perpendiculaire au conduit de fumée, le flux des gaz de fumée est réduit au maximum. En règle générale, nous recommandons d'installer un clapet d'étranglement pour réduire la pression de refoulement. Respectez les réglementations légales en vigueur spécifiques au pays.

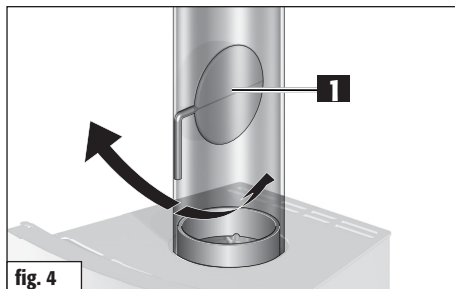


fig. 4



### REMARQUE!

**Avant d'ouvrir la porte du foyer durant la phase de combustion, ouvrir d'abord le registre (fig. 4).**

## 9. Le bon combustible

Faire brûler dans le poêle-cheminée uniquement des combustibles produisant peu de fumée. Pour le poêle-cheminée Olbia, il s'agit exclusivement de bois naturel, découpé, avec son écorce, sous forme de bûches et de briquettes de lignite.

Les essences de bois très résineuses (p.ex. épicéa, pin, sapin) ont tendance à projeter des étincelles. Il se forme de fines cendres volatiles qui peuvent se soulever en tourbillonnant au moment de l'ouverture de la porte du foyer.

Pour atteindre l'humidité résiduelle de max. 20 % nécessaire pour le bois de combustion, il faut le stocker pendant environ deux ans.



### PRECAUTION!

**Si vous utilisez comme combustible un bois trop humide, la vapeur d'eau se condense. Ceci peut endommager le poêle-cheminée, tout en réduisant la performance.**



### PRECAUTION!

**Sont interdits comme combustibles, par exemple :**

- du bois humide (humidité résiduelle supérieure à 20%)
- du bois verni, laminé, imprégné ou plastifié
- du bois traité avec des produits de préservation

- des ordures ménagères
- des briquettes de papier (contiennent des substances nocives telles que, p.ex. du cadmium, du plomb, du zinc)
- tous les liquides inflammables (également le méthanol, l'éthanol) ainsi que toutes les pâtes et gels combustibles



#### ENVIRONNEMENT!

La combustion de telles substances interdites provoque, non seulement des mauvaises odeurs, mais également des émanations polluantes et dangereuses pour la santé.

L'utilisation de combustibles interdits constitue une infraction à la loi fédérale relative à la lutte contre les pollutions.

Des combustibles inappropriés et leurs résidus de combustion peuvent avoir une incidence négative sur le fonctionnement et la durée de vie du poêle-cheminée et de la cheminée – dans ce cas, nous déclinons toute garantie.

### 10. Régulation de l'air de combustion

Une alimentation en air adaptée individuellement a été mise au point pour votre poêle-cheminée Hase, afin d'amener avec efficacité la quantité d'air nécessaire aux bons endroits. Lors de l'allumage et de l'alimentation, réglez l'air de combustion avec les clapets d'air primaire et secondaire.

#### 10.1 Air primaire

L'air primaire est amené dans le foyer par le bas, à travers la grille. Ceci permet une montée en température plus rapide du foyer au cours de la phase d'allumage.

#### 10.2 Air secondaire

L'air secondaire est amené dans le foyer par le haut, à travers des conduits d'air dans le poêle. Il amène l'oxygène préchauffé nécessaire à la combustion complète des gaz du bois dans le foyer et réduit la formation de suie sur les vitres du foyer.

Règle d'or pour réguler l'air secondaire : un petit feu nécessite peu d'air secondaire, tandis qu'un grand feu nécessite beaucoup d'air secondaire.



#### ATTENTION!

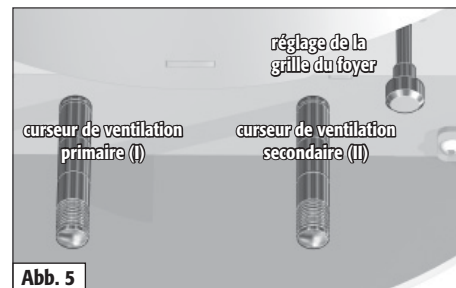
Si le clapet d'air secondaire est trop fermé (fig. 5/II), on court le risque que les gaz d'échappement ne soient pas entièrement brûlés (feu qui couve), que de la suie se dépose sur la vitre du foyer ou que les gaz du bois qui se sont accumulés brûlent de manière explosive (déflagration).

Si la manette de réglage d'air primaire (fig.5/I) est trop ouverte, il y a un risque de surchauffe du poêle-cheminée (effet de feu de forge)



#### PRECAUTION!

Ne jamais fermer entièrement le clapet d'air secondaire (fig. 5/II) durant le fonctionnement. Par contre, le foyer et le cendrier doivent toujours être bien fermés.



### 11. Quantité de combustible et puissance calorifique

La quantité de combustible déposée dans le foyer de votre poêle-cheminée déterminera sa puissance calorifique. Lorsque vous rechargez, veillez à ne jamais dépasser une charge de 1,7 kg de combustible. En cas de dépassement de cette quantité, il y a un risque de surchauffe pouvant endommager le poêle-cheminée ou provoquer un feu de cheminée.



#### REMARQUE!

On obtient une puissance calorifique d'environ 5 kW avec un chargement de 1,2 kg de bûches d'une longueur de max. 25 cm, pour une durée de combustion d'environ 45 minutes (aux briquettes de lignite: 1,5 kg / 60 min.)



#### REMARQUE!

On obtient une puissance calorifique d'environ 2,5 kW avec un chargement de 0,5 kg de bûches d'une longueur de max. 25 cm, pour une durée de combustion d'environ 35 minutes (aux briquettes de lignite: 0,5 kg / 55 min.).

Le poêle Olbia est un foyer à accumulation, ne mettez jamais plus d'une couche de combustible.

## 12 . Première mise en service

### **REMARQUE!**

Lors du transport à votre domicile, il se peut que de la condensation se soit accumulée à l'intérieur du poêle. Celle-ci peut éventuellement entraîner l'apparition d'eau de condensation au niveau du poêle ou des conduits de fumée. Essayez rapidement ces traces d'humidité.

Avant l'application de la peinture, la surface de votre poêle-cheminée a été décapée dans un atelier de grenailage. Malgré un contrôle minutieux de notre part, la présence de quelques petites grenailles dans le corps du poêle n'est pas exclue. Celles-ci se détachent et tombent hors du poêle lors de son installation.

### **REMARQUE!**

Afin d'éviter toute détérioration éventuelle, enlevez immédiatement ces grenailles avec un aspirateur.

A la première mise en service d'un poêle-cheminée, quel qu'il soit, le dégagement de la chaleur libère des particules volatiles présentes dans le revêtement du poêle, les bandes d'étanchéité et les lubrifiants, et provoque la formation de fumées et d'odeurs.

Avec une température de combustion élevée, ce processus unique dure de 4 à 5 heures. Pour atteindre une température de combustion élevée, augmentez la quantité de combustible recommandée au chapitre 14 „Alimentation/Chauffer avec une puissance calorifique nominale“ d'environ 25%.



### **PRECAUTION!**

Pour éviter tout effet néfaste sur la santé, il faudrait éviter de séjourner inutilement dans les pièces concernées durant ce processus. Veillez à assurer une bonne aération et ouvrez les fenêtres et les portes extérieures. Si nécessaire, utilisez un ventilateur pour un échange plus rapide de l'air.

Si la température maximale n'est pas atteinte à la première mise en service, il se peut que des odeurs se développent également par la suite sur de courtes périodes.

## 13. Allumage

La phase d'allumage devrait être la plus courte possible, dans la mesure où elle peut entraîner des niveaux de pollution de l'air plus importants.

Les positions des manettes de réglage d'air décrites au tableau 1 (voir fig. à droite) constituent des recommandations et ont été obtenues dans des conditions de test, conformément aux normes. Selon les conditions atmosphériques et le tirage de la cheminée, adaptez les positions des registres de votre poêle Olbia aux circonstances locales.



### **REMARQUE!**

Ne faire fonctionner le poêle-cheminée Olbia que lorsqu'il est fermé. Ouvrez la porte du foyer uniquement pour l'alimenter en combustible.



### **ATTENTION!**

Pour allumer le feu, n'utilisez jamais d'alcool à brûler, d'essence ou un autre liquide inflammable.

## Allumage

Opération	Position des manettes de réglage de l'air
Ouvrir complètement les manettes de réglage d'air primaire et secondaire.	Tirer complètement les manettes de réglage d'air primaire et secondaire. (fig. 6)
Ouvrir la grille du foyer.	Tirer la manette de la grille du foyer.
Rassembler les cendres résiduelles et éventuellement le charbon de bois non brûlé au centre du foyer.	
Placez 2-3 petites bûches au centre du foyer, puis l'aide à l'allumage et environ 0,5 kg de copeaux de bois.	Ouvrir la porte du foyer.
Allumer l'aide à l'allumage.	Fermer la porte du foyer.

Tab. 1

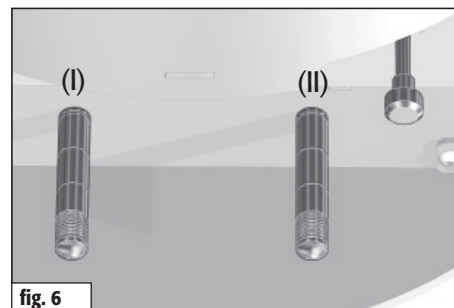


fig. 6

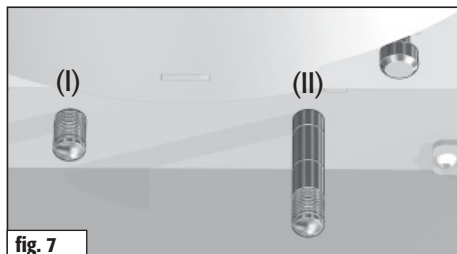
#### 14. Alimentation / Chauffer avec une puissance calorifique nominale

L'alimentation du feu devrait se faire lorsque les flammes de la combustion précédente viennent tout juste de s'éteindre

##### Alimentation / Chauffer avec une puissance calorifique nominale

Opération	Position des manettes de réglage de l'air
Régler l'air primaire et l'air secondaire.	Fermer la manette de réglage d'air primaire, positionner la manette de réglage de l'air secondaire entre le repère 2-3. (fig. 7)
Fermer la grille du foyer.	Pousser la manette de la grille du foyer.
Poser deux bûches d'un poids total d'environ 1,2 kg, écorce tournée vers le haut ou vers l'extérieur, à l'arrière du foyer. Ne rajouter qu'une seule couche de combustible à la fois.	Ouvrir la porte du foyer.
Fermer la porte du foyer.	

Tab. 2



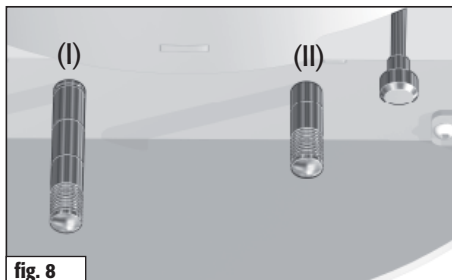
#### 15. Chauffer avec des briquelettes de lignite

L'allumage et la première alimentation en combustible devraient s'effectuer avec du bois, voir „Allumage“. Puis posez les deux à trois premières briquelettes de lignite sur une braise ardente. Les placer au milieu de la grille, en les espaçant d'un doigt et en utilisant les réglages suivants :

##### Chauffer avec des briquelettes de lignite

Opération	Position des manettes de réglage de l'air
Ouvrir l'air primaire. Régler l'air secondaire.	Positionner la manette de réglage de l'air primaire sur le repère 3.  Positionner la manette de réglage de l'air secondaire entre le repère 1-2. (fig. 8)
Ouvrir la grille du foyer.	Sortir la manette de la grille du foyer.

Tab. 3



#### 16. Maintien de la braise et réalimentation en bois

Attendez que les briquelettes de lignite soient bien consommées avec les réglages ci-dessus. Puis fermez l'air primaire (I) et la grille du foyer. Fermez l'air secondaire (II) aux 2/3.

**REMARQUE!**  
Ne pas fermer entièrement l'air secondaire tant que le poêle-cheminée fonctionne.

Pour chauffer de nouveau au bois, secouez la braise restante avec la tirette de la grille du foyer. Ouvrez l'air primaire (I) et mettez des bûches.

#### 17. Chauffer avec une faible puissance calorifique (demi-saison)

Vous pouvez régler la puissance calorifique de votre poêle-cheminée Olbia par la quantité de combustible.

**REMARQUE!**  
Ne réduisez pas la combustion par une admission d'air trop faible. Ceci provoque, dans le cas d'un chauffage au bois, une combustion incomplète et le risque d'une combustion explosive des gaz de combustion accumulés (déflagration).

### Chauffage au bois avec une faible puissance calorifique

Opération	Position des manettes de réglage de l'air
Fermer complètement l'air primaire.	Pousser entièrement la manette de réglage de l'air primaire (I).
Régler l'air secondaire.	Positionner le clapet d'air secondaire (II) sur le repère 2.
Fermer la grille du foyer.	Pousser la manette de la grille du foyer. (fig. 9)
Rajouter 1 bûche (au total environ 0,5 kg) au milieu du foyer.	

Tab. 4

### Chauffage avec des briquettes et une faible puissance calorifique

Opération	Position des manettes de réglage de l'air
Régler l'air primaire.	Positionner la manette de réglage de l'air primaire entre le repère 1-2. (fig. 10)
Régler l'air secondaire.	Positionner le clapet d'air secondaire (II) sur le repère 1. (fig. 10)
Placez 1 briquette sur la grille du foyer.	
Ouvrir la grille du foyer.	Sortir la manette de la grille du foyer.

Tab. 5

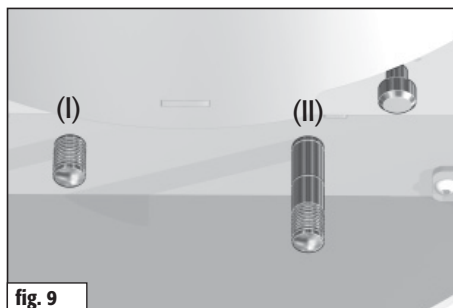


fig. 9

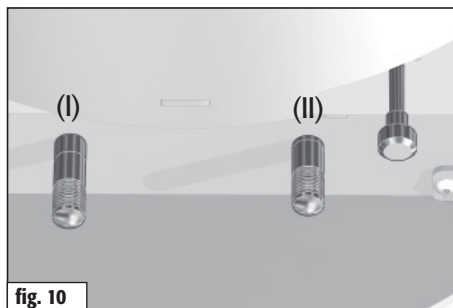


fig. 10

## 18. Vider le cendrier

Pour des raisons de sécurité, ne ramassez les cendres qu'une fois qu'elles ont refroidi. Durant le ramassage des cendres, le couvercle se trouve sous le cendrier.

Enlevez le cendrier avec le couvercle qui se trouve en dessous. Rabattez le couvercle sur le cendrier pour que ce dernier soit fermé. Les cendres légères ne peuvent plus se répandre et votre habitation reste propre. La remise en place du cendrier se fait en sens inverse.



### PRECAUTION !

**Un gros tas de cendres peut entraver l'alimentation en air primaire, voire même bloquer. Veillez à ce que la voie pour l'air primaire entre le cendrier et le fond du compartiment à cendres reste dégagée.**

## 19. Le processus de combustion

Un morceau de bois se consume en trois phases. Cependant, dans un feu de bois, ces processus ne se déroulent pas seulement l'un après l'autre, mais également simultanément.

### 19.1 Phase de séchage

Tout d'abord, l'eau résiduelle encore contenue dans le bois séché à l'air (env. 15 à 20%) s'évapore. Cette évaporation a lieu à une température d'environ 100°C. Pour cela, il faut que le bois bénéficie d'un apport en chaleur suffisant durant la phase d'allumage, ce qui est possible avec du petit bois.

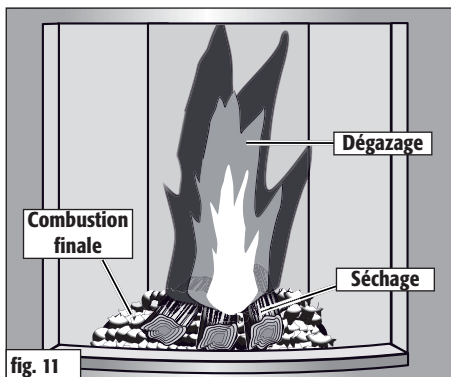
## 19.2 Phase de dégazage

A des températures comprises entre 100°C et 150°C, les substances contenues dans le bois commencent – d’abord lentement – à être séparées et transformées en gaz. En même temps, la chaleur décompose le bois. Au-delà de 150°C, la formation gazeuse est accélérée. Les composants volatils constituent environ 80% de la substance du bois. La combustion proprement dite débute avec l’ignition des gaz qui se sont formés à environ 225°C (température d’ignition) et du dégagement de chaleur. Pour cela, il doit y avoir une quantité suffisante d’oxygène. Le point culminant de la combustion est atteint à environ 300°C. Le processus réactionnel est à présent d’une telle puissance qu’il libère les plus grandes quantités de chaleur. La température des flammes peut alors atteindre 1100°C.

## 19.3 Phase de combustion finale

Après combustion des composants volatils, il reste du charbon de bois incandescent. Celui-ci se consume lentement, pratiquement sans flamme, à une température d’environ 800°C.

Pour une combustion propre, une réaction chimique la plus complète possible des gaz du bois avec l’oxygène de l’air est déterminante. Dans votre poêle-cheminée Hase, l’air de combustion est préchauffé et arrive au foyer par de larges ouvertures, ce qui permet d’obtenir un bon mélange des gaz avec l’air à des températures élevées. La quantité d’air de combustion est un élément déterminant pour chaque phase de combustion. Trop peu d’air conduit à un manque d’oxygène et à une combustion incomplète, trop d’air fait baisser la température du foyer et donc l’efficacité. Une combustion incomplète produit des polluants atmosphériques, tels que poussière, monoxyde de carbone et hydrocarbures.



## 19.4 Bruits de dilatation

L’acier se dilate en chauffant et se rétracte en refroidissant. Ces mouvements se produisent durant la phase de chauffage et de refroidissement, ainsi qu’au moment de l’alimentation. Ils peuvent produire des bruits de dilatation perceptibles dans votre poêle-cheminée. Le type de construction de votre poêle-cheminée tient compte de ces phénomènes physiques et lui évite tout dommage.

## 20. Le bois du point de vue chimique

Les principaux composants du bois sont : le carbone, l’hydrogène et l’oxygène. Des substances polluantes comme le soufre, le chlore et les métaux lourds en sont pratiquement absentes. La combustion intégrale du bois produit donc essentiellement du gaz carbonique et de la vapeur sous forme gazeuse et, dans une moindre mesure, des cendres de bois en tant que résidus de combustion solides. Une combustion incomplète peut, en revanche, libérer toute une série de

substances polluantes, p.ex. du monoxyde de carbone, de l’acide acétique, des phénols, du méthanol, du formaldéhyde, de la suie et des goudrons.

## 21. Contribution à la protection de l’environnement

Le niveau de pollution de votre poêle-cheminée Olbia dépend dans une très large mesure de votre mode d’utilisation et du type de combustible (voir paragraphe 9, Le bon combustible). Utilisez exclusivement du bois sec ; les meilleures essences sont les feuillus, comme le bouleau et le hêtre.

Pour l’allumage, utilisez uniquement du petit bois. Il brûle plus facilement que les grosses bûches et permet d’atteindre rapidement la température nécessaire à une combustion intégrale.

En chauffage continu, il est plus avantageux sur le plan écologique et énergétique d’alimenter fréquemment le foyer avec de petites quantités de bois.

## 22. Evaluation de la combustion

Les caractéristiques suivantes vous permettront de contrôler aisément la qualité de la combustion :

- couleur et texture de la cendre : Une combustion correcte donne une fine cendre blanche. Une coloration sombre indique qu’il y a des restes de charbon de bois dans la cendre ; dans ce cas, la phase de combustion finale a été incomplète.
- couleur des gaz de fumée à la sortie de la cheminée : La combustion est d’autant plus complète que les gaz de fumée sortant de la cheminée sont peu visibles.

Aux demi-saisons (printemps/automne), des températures

extérieures supérieures à 16°C peuvent perturber le tirage de la cheminée. Si, en présence d'une telle température, la mise à feu rapide de papier ou de bûchettes de bois ne permet pas de créer un tirage, renoncez à faire du feu.

### 23. Humidité du bois et valeur calorifique

---

Règle d'or : plus le bois est humide, moins il possède de valeur calorifique.

La valeur calorifique du bois dépend dans une très large mesure de son degré d'humidité. Plus le bois contient d'eau, plus il faudra utiliser d'énergie pour son évaporation, ce qui se traduit par une grande perte d'énergie. Plus le bois est humide, plus sa valeur calorifique est basse.

Un exemple : du bois fraîchement abattu a un taux d'humidité d'environ 50% et une valeur calorifique d'environ 2,3 kWh/kg, tandis que du bois bien séché à l'air a un taux d'humidité d'environ 15% pour une valeur calorifique d'environ 4,3 kWh/kg.

Par conséquent, si vous brûlez du bois humide, vous n'obtiendrez, avec la même quantité de bois, que la moitié environ de la puissance calorifique. En outre, vous devrez vous attendre à une formation de suie beaucoup plus importante sur les vitres du foyer. A ceci vient s'ajouter le fait que lors de la combustion de bois humide, la vapeur d'eau produite peut se condenser dans le conduit de fumée ou le conduit de cheminée. Ce phénomène peut entraîner la formation de suie cristallisée ou l'encrassement de la cheminée. Cet encrassement peut provoquer la formation de mauvaises odeurs et endommager les cheminées en briques. La suie cristallisée peut, quant à elle, provoquer un feu de cheminée. Par ailleurs, un taux d'humidité élevé du bois fait baisser la température de combustion, ce qui empêche une combustion intégrale de tous les composants du bois et entraîne une pollution considérable de l'environnement.

Vous pouvez déterminer l'humidité résiduelle de votre bois de chauffage à l'aide d'un instrument de mesure de l'humidité du bois.

### 24. Stockage et séchage du bois

---

Le bois a besoin de temps pour sécher. Avec un stockage approprié, il sera sec à l'air au bout de 2 à 3 ans.

Zstockez votre bois sous forme de bûches sciées et fendues, prêtes à être brûlées. Il séchera plus rapidement. Les petites bûches sèchent mieux que les grosses. Empilez les bûches dans un endroit aéré et si possible ensoleillé, de préférence côté sud, à l'abri de la pluie.

Laissez un espace libre de la largeur d'une main entre les différentes piles de bois pour que l'air qui y circule puisse évacuer l'humidité ambiante.

Ne recouvrez en aucun cas vos piles de bois d'un film plastique ou d'une bâche : cela empêcherait l'humidité de s'évacuer.

N'empilez jamais du bois frais dans une cave. Au lieu d'y sécher, il y pourrait en raison du manque de circulation d'air. Ne stockez que du bois déjà séché dans des caves sèches et bien aérées.

### 25. Nettoyage et entretien

---

#### 25.1 Habillage en acier

---

Les poêles-cheminées Hase sont revêtus d'une peinture thermorésistante poreuse, offrant une protection anticorrosion restreinte. Une mince couche de rouille peut donc se former dans certaines conditions.

Pour nettoyer les éléments en acier, n'utilisez jamais de pro-

duits contenant des acides (p.ex. nettoyeurs à l'acide citrique ou au vinaigre). Un chiffon légèrement humidifié permet un nettoyage approprié.

Évitez un nettoyage trop humide au niveau du sol/de la plaque de sol. Essayez immédiatement de l'eau renversée d'une bouilloire ou d'une coupelle.

N'installez pas votre poêle-cheminée Olbia dans des „locaux humides“, p.ex. une véranda.

Évitez un entreposage dans un local en maçonnerie brute ou un garage non chauffés.



#### REMARQUE!

**Vous pouvez retoucher les zones qui présentent une fine couche de rouille avec de la peinture d'origine pour poêles-cheminées Hase. Respectez les consignes d'utilisation mentionnées sur la bombe aérosol. Vous trouverez ces peintures auprès de votre revendeur spécialisé Hase qui vous conseillera volontiers.**

#### 25.2 Les conduits d'évacuation des fumées

---

Tous les ans, après la période de chauffage – et éventuellement plus souvent, p.ex. après le nettoyage du conduit de cheminée – il faut contrôler la présence de dépôts dans votre poêle-cheminée et les conduits de fumée et, le cas échéant, les nettoyer.

Pour le nettoyage des conduits d'évacuation des fumées, procéder au démontage de la pierre thermique supérieure et des déflecteurs éventuellement existants (voir notice de montage et d'entretien). Les dépôts de suie et de poussières s'éliminent à la brosse ou peuvent être aspirés. Après le nettoyage, remettre en place les pièces démontées.



#### **REMARQUE!**

**Le nettoyage du conduit de fumée s'effectue à travers l'orifice prévu à cet effet à l'aide d'une brosse flexible.**

### **25.3 Les vitres en vitrocéramique**

---

Lorsque le feu a été allumé correctement, l'air secondaire produit un rideau d'air chaud devant la vitre, qui réduit la formation de suie sur la vitre en vitrocéramique.

Si des particules de cendre devaient malgré tout se déposer sur la vitre en vitrocéramique, nous vous conseillons, en plus de votre nettoyant pour vitres habituel, d'utiliser un procédé de nettoyage écologique qui a fait ses preuves:

Humidifiez une boule de papier de ménage ou de papier journal, trempez-la dans les cendres froides et frottez-en la vitre. Puis essuyez la vitre avec une boule de papier propre.

### **25.4 Revêtement intérieur du foyer**

---

Les pierres thermiques du foyer de votre poêle-cheminée Olbia sont en vermiculite. Il s'agit d'un granulat minéral réfractaire possédant d'excellentes propriétés isolantes. La densité des plaques est déterminée par le rapport optimal entre consolidation mécanique et pouvoir isolant. La surface relativement molle est soumise à une usure normale due à l'utilisation. Les pierres thermiques doivent être remplacées lorsque des morceaux s'en détachent, laissant apparaître la paroi arrière du foyer. En revanche, les fissures éventuelles dans les pierres thermiques ne nuisent pas au bon fonctionnement de votre poêle-cheminée.



#### **REMARQUE!**

**Vous éviterez de détériorer les pierres thermiques en introduisant les bûches avec précaution dans le foyer. Évitez de les laisser tomber contre les parois du foyer.**

### **25.5 Les joints d'étanchéité**

---

Les joints d'étanchéité sont en fibre de verre sans amiante, hautement thermorésistante. En fonction de la fréquence d'utilisation, les joints peuvent s'user et doivent être remplacés.

Faites contrôler régulièrement votre poêle-cheminée par un spécialiste.



## 26. Analyse des défauts

Problème éventuel	Causes possibles
Le bois ne s'allume pas ou bien difficilement.	<ul style="list-style-type: none"> <li>- Le bois est trop épais. / Le bois est trop humide.</li> <li>- L'apport d'air est insuffisant.</li> </ul>
Le bois brûle, mais sans flamme claire et jaune, il se consume sans feu, voire s'éteint.	<ul style="list-style-type: none"> <li>- Le bois est trop humide.</li> <li>- L'apport d'air est insuffisant / Le registre est trop fermé.</li> <li>- La température extérieure est trop élevée.</li> </ul>
La formation de suie est trop importante, les pierres thermiques s'encrassent lorsque le poêle est en service.	<ul style="list-style-type: none"> <li>- Das Holz ist zu feucht.</li> <li>- Die Luftzufuhr ist zu gering.</li> <li>- Die Holzmenge ist zu gering; und dadurch bleibt die Brennkammer zu kalt.</li> </ul>
La vitre du foyer est couverte de suie.	<ul style="list-style-type: none"> <li>- Le bois est trop humide.</li> <li>- L'apport d'air secondaire est insuffisant.</li> <li>- La porte du foyer n'est pas étanche.</li> <li>- Le tirage est trop faible.</li> </ul>
Le bois brûle trop vite.	<ul style="list-style-type: none"> <li>- Le tirage est trop important</li> <li>- Les morceaux de bois sont trop petits.</li> <li>- Les manettes de réglage sont mal réglées.</li> </ul>
De la fumée s'échappe du poêle pendant qu'il fonctionne.	<ul style="list-style-type: none"> <li>- L'apport d'air est insuffisant. / Le registre est trop fermé.</li> <li>- L'apport d'air est insuffisant. / Le registre est trop fermé.</li> <li>- Les conduits d'évacuation des fumées dans le tuyau du poêle ou la cheminée sont fortement encrassés par de la suie.</li> <li>- Le vent refoule dans la cheminée.</li> <li>- Des extracteurs (salle de bain, cuisine) créent une dépression dans la pièce et font sortir de la fumée du poêle-cheminée. dem Ofen.</li> </ul>
La cheminée est mouillée et couverte de suie, de l'eau de condensation sort du tuyau du poêle.	<ul style="list-style-type: none"> <li>- Le bois est trop humide.</li> <li>- Les gaz de fumée sont trop froids. / Le conduit de cheminée est trop froid.</li> <li>- La section du conduit de cheminée est trop grande.</li> </ul>
Malgré une belle flambée, le poêle ne chauffe pas correctement.	<ul style="list-style-type: none"> <li>- Le tirage est trop important.</li> <li>- Les manettes de réglage de l'air sont mal réglées.</li> </ul>
De la fumée s'échappe du foyer à l'ouverture de la porte.	<ul style="list-style-type: none"> <li>- Le tirage est trop faible. / La section du conduit de cheminée est trop grande ou trop petite.</li> <li>- Le feu brûle encore trop fort.</li> <li>- La porte du foyer a été ouverte trop rapidement.</li> <li>- Des extracteurs (salle de bain, cuisine) créent une dépression dans la pièce et font sortir de la fumée du poêle-cheminée.</li> <li>- Le registre est fermé.</li> </ul>

## 27. Caractéristiques techniques

Poêle-cheminée **Olbia**, certifié selon **DIN-EN 13240 : 2001 + A2 2004 et Art. 15a B-VG (Autriche)** ; peut s'utiliser exclusivement lorsque la porte du foyer est fermée ; permet plusieurs raccordements à une cheminée.

**n° VKF:** 20454; **n° du rapport d'essai (A):** FSPS -Wa 1931-A

Pour les dimensions de la cheminée selon la norme EN 13384-1 / 2, se baser sur les données suivantes:

Valeurs de combustion	Bois	Brique	
Puissance calorifique nominale	5	5	kW
Flux massique des gaz d'échappement	5	5	g/s
Température à la tubulure des gaz d'échappement	255	255	°C
Pression minimum de refoulement à la puissance calorifique nominale	12	12	Pa
Teneur en CO pour 13% de O <sub>2</sub>	938	619	mg/m <sup>3</sup>
Efficacité énergétique	80	78	%
Particules fines	15	31	mg/m <sup>3</sup>

Dimensions:	Hauteur	Largeur	Profondeur
<b>Poêle</b>	114 cm	45 cm	45 cm
<b>Foyer</b>	40 cm	21 cm	28 cm

Poids: 145 kg

Overture du foyer: 944 cm<sup>2</sup>

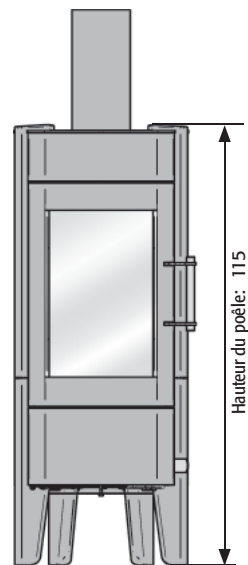
Diamètre du tuyau de fumée: 15 cm

Diamètre du tuyau du système d'air Hase\* 10 cm

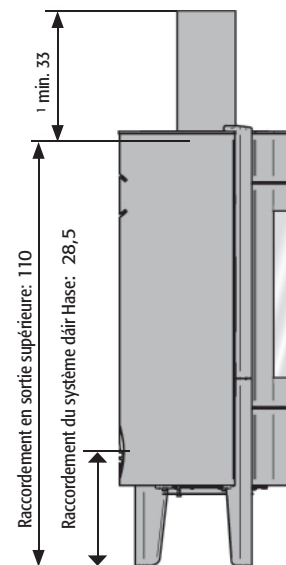
1 Raccord vertical du conduit de fumée min. 33 cm

\* Pour une arrivée d'air séparée dans les maisons basse énergie et en cas d'alimentation insuffisante en air de combustion dans la pièce où le poêle est installé.

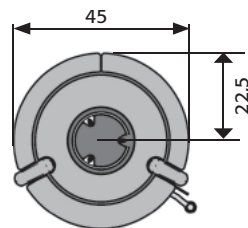
Vue de face



Vue de côté



Vue d'en haut



Dimensions en cm

## 28. Déclaration de conformité CE

L'original de la déclaration de conformité et les documents correspondants sont disponibles auprès du fabricant.

Le fabricant: Hase Kaminofenbau GmbH  
Niederkircherstr. 14  
D-54294 Trier

déclare par la présente que l'appareil de chauffage indépendant pour combustibles solides portant la dénomination commerciale :

**Olbia**

est conforme aux dispositions de :


la directive CE sur les produits de construction 89/106/CEE ainsi que du mandat M129 et qu'il satisfait à la norme harmonisée suivante :

EN 13240:2001+EN 13240:2001/ A2: 2004

La conformité de l'appareil de chauffage indépendant pour combustibles solides avec les exigences de la norme a été contrôlée auprès de l'organisme de contrôle :

RWE Power AG  
Feuerstättenprüfstelle  
D-50226 Frechen  
Kennziffer: NRW 16

Trier, le 21.01.2010

  
Fernando Najera, directeur

Respecter les consignes de sécurité jointes à la notice de montage et d'utilisation du produit.

## 29. Hase-Conditions de Garantie

### Chère cliente, cher client,

L'article que vous venez d'acheter, un poêle-cheminée Hase, a subi, en cours de fabrication, des contrôles permanents quant à sa sécurité et sa finition. Nous sommes ainsi convaincus que la qualité proposée est la meilleure possible et vous garantissons donc, sur tous les poêles-cheminées Hase, une garantie de **5 ans**, qui démarre avec la date de livraison. Cette garantie englobe:

- un fonctionnement impeccable
- un matériau irréprochable
- une réalisation sans aucun défaut.

Ayez l'obligeance de consulter votre revendeur Hase si vous deviez néanmoins avoir une réclamation à cause de l'un de ces points. Lequel est votre partenaire contractuel pour toute demande en garantie. Votre revendeur contrôlera immédiatement si celle formulée peut être acceptée et la transmettra à la société Hase Kaminofenbau GmbH (Si vous avez déménagé, le revendeur de la région est alors votre partenaire; son adresse vous sera communiquée par le fabricant ou la représentation générale). Une garantie ne peut être accordée que si le poêle a été utilisé conformément à nos Instructions. La garantie ne joue pas en cas de traitement abusif ou incorrect ou si la force a été employée. La garantie ne comprend donc pas:

- dommages sur la vitre en vitrocéramique,
- endommagement suite à un montage inadéquat du poêle,
- endommagement en utilisant des combustibles autres que ceux qui sont recommandés par le mode d'emploi,
- endommagement à une usure naturelle (par ex. sur les pierres thermiques, vitres de céramique, cordons d'étanchéité, tiges de fermetures des portes, déflecteurs de flammes)
- endommagement du à des tentatives de réparation par des personnes non autorisées.

Suite à une garantie accordée, ni la durée de celle-ci ne s'en trouve allongée ni ne justifie une nouvelle période de garantie pour les pièces livrées par après ou retouchées. En cas de renvoi d'un poêle-cheminée à l'usine, les coûts de transport, de démontage, montage et réparation ne sont pris en charge que si une cause d'intervention de la garantie a été constatée. Cette garantie n'est valable que sur présentation de la facture d'origine.

Nous vous souhaitons bien du plaisir avec votre poêle-cheminée Hase.

## Gentili clienti Hase,

con la stufa camino Hase avete acquistato un prodotto di alta qualità. L'utilizzo di materiali di altissima qualità e una lavorazione curata nei particolari sono i criteri prioritari della nostra filosofia aziendale. Nella nostra sede di Trier in Germania sviluppiamo e produciamo le nostre stufe camino prestando la massima cura ai singoli dettagli. I nostri prodotti rispondono ai massimi criteri in fatto di stile, funzionalità e ecologia.

La linea curata, i modernissimi metodi di produzione ed un sistema di combustione efficiente e allo stesso tempo ecologico sono la garanzia di una lunga durata funzionale del prodotto.

Vi preghiamo di leggere con attenzione le presenti istruzioni operative. Esse contengono importante indicazioni e utili consigli per l'utilizzo della stufa camino che vi consentiranno di trascorrere piacevoli ore davanti alla vostra stufa camino.

Vi auguriamo tante ore liete passate accanto alla vostra stufa camino Hase.

Hase Kaminofenbau GmbH

Indice	Pagina
1. Indicazioni generali .....	36
1.1. Definizione delle avvertenze .....	36
1.2. Uso conforme.....	37
1.3. Norme di sicurezza.....	37
2. Comandi .....	38
3. Indicazioni per il montaggio e norme legali .....	39
4. Distanze di sicurezza.....	39
5. Montaggio .....	39
6. Camino .....	40
7. Allacciamento del canale da fumo .....	40

8. Valvola a farfalla.....	40
9. Il combustibile idoneo.....	40
10. Regolazione dell'aria di combustione.....	41
10.1 Aria primaria .....	41
10.2 Aria secondaria.....	41
11. Quantità di combustibile e trasmissione del calore..	41
12. Prima messa in funzione .....	42
13. Accensione.....	42
14. Aggiunta di legna / Riscaldare con potenza nominale.....	43
15. Riscaldare con mattonelle di lignite .....	43
16. Mantenimento della brace e riaccensione della fiamma .....	44
17. Riscaldare con poca potenza termica .....	44
18. Svuotamento del cassetto della cenere.....	44
19. Il processo di combustione.....	45
19.1 La fase di essiccazione.....	45
19.2 La fase di gassificazione.....	45
19.3 La fase di ossidazione.....	45
19.4 Rumori di espansione.....	45
20. La composizione chimica del legno.....	45
21. L'aspetto ecologico .....	45
22. Valutazione della combustione.....	46
23. Umidità della legna e potere calorifico.....	46
24. Conservazione e asciugatura del legno.....	46
25. Pulizia e cura.....	46
25.1 Rivestimento in acciaio.....	46
25.2 Uscite dei fumi.....	47
25.3 Sportello in vetro ceramica.....	47
25.4 Rivestimento del focolare.....	47
25.5 Guarnizioni .....	47
26. Analisi dei malfunzionamenti .....	48
27. Dati tecnici .....	49
28. Dichiarazione di conformità CE.....	50
29. Hase- Condizioni di Garanzia .....	50

## 1. Indicazioni generali

Questo capitolo contiene indicazioni importanti sull'uso del presente manuale operativo. Abbiamo prestato molta attenzione alla redazione dei testi. Saremo tuttavia grati per qualsiasi suggerimento di miglioramento e per la segnalazione di eventuali errori.

© Hase Kaminofenbau GmbH

### 1.1 Definizione delle avvertenze



#### AVVERTENZA!

**Questo simbolo avverte sulla possibilità che si verifichi una situazione pericolosa. Il mancato rispetto di questa avvertenza può avere come conseguenza lesioni gravi o addirittura mortali.**



#### ATTENZIONE!

**Questo segnale indica la possibilità che si verifichi una situazione pericolosa. Il mancato rispetto può avere come conseguenza danni alle cose o alle persone.**



#### CONSIGLIO!

**Qui troverete ulteriori consigli sull'utilizzo e informazioni utili.**



#### AVVERTENZA ECOLOGICA!

**I punti così contrassegnati forniscono informazioni su come utilizzare il prodotto in modo sicuro e ecologico e sulle norme legali per la tutela dell'ambiente.**

## 1.2 Uso conforme

L'uso della stufa camino è consentito solo per il riscaldamento di idonei spazi abitativi. Come combustibile si può utilizzare solo legna (ceppi di legna) e mattonelle di lignite.



### AVVERTENZA!

**Qualsiasi altro uso sarà da intendersi quale uso non conforme e potrà avere come conseguenza un notevole danneggiamento del prodotto e anche lesioni gravi o addirittura mortali.**

Qualsiasi danno che sia stato causato da un utilizzo non conforme del prodotto non è coperto dalla garanzia del produttore.

## 1.3 Norme di sicurezza



### AVVERTENZA!

**Non utilizzare mai per l'accensione alcool, benzina o altri combustibili liquidi. Le superfici esterne della stufa camino durante il funzionamento raggiungono temperature molto alte. Per tale motivo sull'intera stufa camino sussiste il pericolo di ustionarsi. Per consentirvi di utilizzare in modo sicuro la stufa camino abbiamo incluso un guanto alla dotazione.**

**Non lasciare i bambini incustoditi nelle vicinanze di una stufa camino. Sussiste il pericolo di ustionarsi.**

**Quando si aggiunge la legna non indossare indumenti molto larghi e/o facilmente infiammabili.**

**Non è consentito bruciare materiali non idonei come ad es. truciolare pressato, legno verniciato, laminato, impregnato o rivestito con materiale sintetico, rifiuti o simili. Questo materiale è dannoso per l'ambiente e danneggerà tutto il vostro impianto di combustione.**

**Non conservare materiali o liquidi infiammabili (ad es. bombolette spray) nelle dirette vicinanze della stufa camino.**

**Se la presa d'aria viene chiusa quando il fuoco brucia o quando si è formata la brace, i gas combustibili ancora presenti nella stufa possono deflagrare e danneggiare gravemente la stufa camino.**

**Non mettere mai indumenti o altri oggetti ad asciugare sulla stufa camino. Non deporre oggetti non resistenti al calore sulla stufa camino o nelle sue vicinanze.**

**Posizionare lo stendibiancheria con indumenti da asciugare o oggetti simili ad una sufficiente distanza dalla stufa camino.**

**Non rischiare la propria incolumità a causa di una stufa camino o di un appartamento incendiato. Pensare sempre prima alla propria sicurezza!**

**Non apportare modifiche alla stufa camino. Utilizzare solo i ricambi originali della società Hase Kaminofenbau GmbH.**



### ATTENZIONE!

**Facciamo presente che la stufa camino dovrà essere collegata ad un comignolo come previ-**

**sto dalle disposizioni e dalla normativa vigente a livello nazionale e regionale.**

**Per motivi di sicurezza verificare che tutti i collegamenti e gli allacciamenti della stufa camino al comignolo siano a tenuta ermetica**

**I canali da fumo installati in modo errato o non a tenuta ermetica rappresentano un grosso rischio per il pericolo di fuoriuscita di fumo o per la possibilità che si verifichino incendi. Per la disposizione e il montaggio farsi sempre consigliare da una ditta specializzata e autorizzata a tale scopo.**

**Consigliamo l'utilizzo di una bocchetta a doppia parete per il muro e il montaggio di un tubo di raccordo con valvola a farfalla. Rispettare la normativa legale in vigore.**

**Rimuovere in un raggio di 20 cm e intorno all'apertura di collegamento tutti i materiali infiammabili o non resistenti alle alte temperature presenti sulla e nella parete e sostituirli con materiali non infiammabili. Questa norma vale solo per la Germania. Negli altri paesi rispettare la normativa antincendio in vigore.**



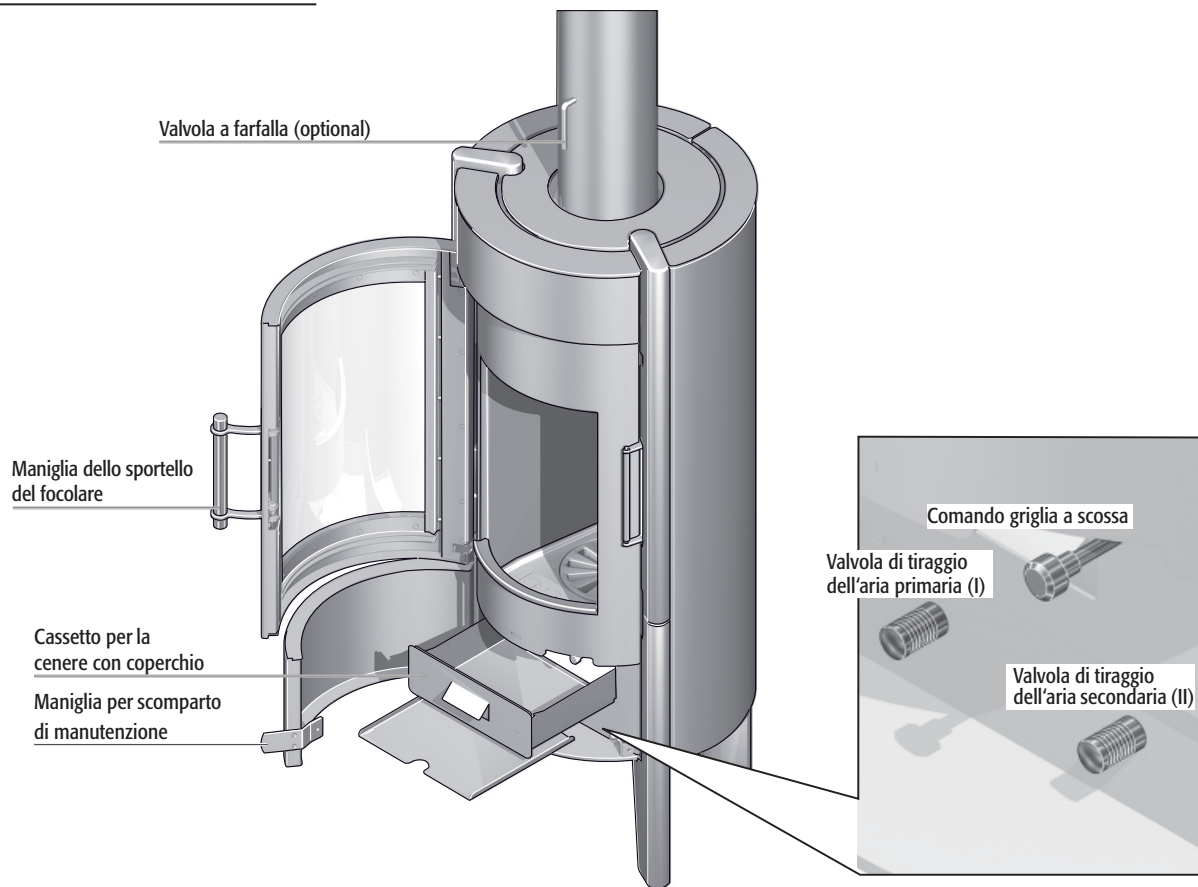
### CONSIGLIO!

**Nel caso si verifichi un incendio del comignolo:**

- Allertare i pompieri digitando il numero di emergenza!
- Informare il vostro spazzacamino!
- Non utilizzare acqua per spegnere l'incendio!
- Rimuovere tutti gli oggetti infiammabili dal camino! !
- Aspettare l'arrivo dei pompieri!

## 2. Comandi

---



### 3. Indicazioni per il montaggio e norme legali

La stufa camino deve essere montata come descritto nel presente manuale, nel rispetto della normativa nazionale, comunitaria e delle disposizioni a livello regionale applicabili. In Germania, la stufa-caminetto, prima della messa in funzione, deve essere denunciata all'acquisto presso lo spazzacamino distrettuale competente.

### 4. Distanze di sicurezza

A 80 cm di distanza davanti e 30 cm ai lati della stufa camino non deve trovarsi nell'area di irraggiamento dello sportello del focolare alcun materiale infiammabile o non resistente alle alte temperature (ad es. mobili, rivestimenti di legno o di materiali sintetici, tende, ecc.) (fig. 1).

Al di fuori dell'area di irraggiamento bisognerà tenere una distanza minima da materiali infiammabili pari a 15 cm lateralmente e 15 cm sul retro (fig. 1).



#### AVVERTENZA!

Se i materiali del pavimento sono infiammabili (ad es. parquet in legno naturale o in laminato, moquette), la legge prescrive l'utilizzo di una piastra di base in un materiale non infiammabile (ad es. piastrelle, vetro di sicurezza, ardesia, lamiera in acciaio).

La piastra dovrà essere più ampia della base del camino di almeno 50 cm sul lato anteriore e di almeno 20 cm lateralmente (fig. 2).

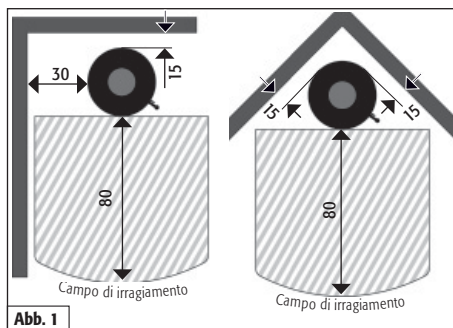


Abb. 1

Dimensioni in cm

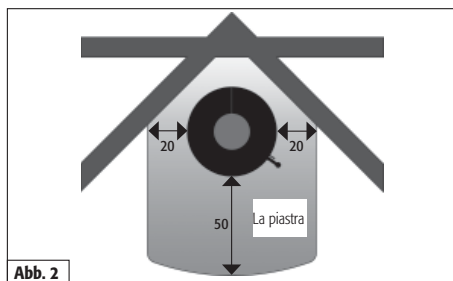


Abb. 2

Dimensioni in cm

### 5. Montaggio

Verificare se la portata della superficie di appoggio è sufficiente. Se necessario, si potrà aumentare la portata della superficie utilizzando una piastra per ottimizzare la distribuzione del carico.

Controllare se il locale dove si desidera montare la stufa camino Olbia viene alimentato in modo sufficiente da aria per la combustione. Se le porte e le finestre sono isolate molto bene potrebbe verificarsi che l'alimentazione di aria per la combustione non venga garantita in una quantità sufficiente. Ciò potrebbe pregiudicare il tiraggio della stufa camino e del comignolo.

Se sono necessarie ulteriori aperture di presa d'aria, esse non dovranno essere chiuse.



#### ATTENZIONE!

Se si utilizza la stufa camino insieme a impianti di ventilazione e/ o cappe aspiranti, nel locale della stufa camino potrebbe verificarsi una depressione che potrebbe causare problemi, quali ad es. la fuoriuscita di fumo dalla stufa camino.



#### CONSIGLIO!

Per far sì che al locale non venga sottratto ossigeno consigliamo di chiudere le cappe aspiranti che convogliano l'aria all'esterno, utilizzando un contatto di prossimità per finestra.

## 6. Camino

La stufa camino Olbia deve essere allacciata ad un comignolo idoneo con un'altezza utile di almeno 4,50 m. È consentito l'allacciamento ad un comignolo al quale sono allacciati ulteriori focolari. La sezione del comignolo dovrebbe corrispondere a quella del canale da fumo. Se l'altezza utile del comignolo non dovesse essere sufficiente e/o la sezione del comignolo dovesse essere troppo grande o troppo piccola, il tiraggio potrebbe venire pregiudicato.

La necessaria pressione di conduzione (tiraggio) della stufa camino Olbia deve essere pari a 12 Pa. Se la pressione di conduzione supera questo valore, si avrà una quantità maggiore di emissioni del focolare. Il focolare di conseguenza potrebbe subire danni. Il tiraggio massimo consentito per Olbia è pari a 35 Pa all'entrata dei fumi nel comignolo. Per limitare il tiraggio si potrebbe utilizzare una valvola a farfalla (fig. 4) o un limitatore di tiraggio.

## 7. Allacciamento del canale da fumo

Il Olbia deve essere collegato al comignolo utilizzando una canale da fumo il cui diametro interno deve essere pari a 15 cm. Tutte le parti del canale da fumo devono essere incastrate perfettamente nei punti di giunzione. Consigliamo l'utilizzo di raccordi curvi con sportellini per la pulizia.



### ATTENZIONE!

**Il canale da fumo deve essere perfettamente ermetico nel punto d'ingresso nel comignolo e non deve essere penetrare all'interno del comignolo per non pregiudicare il tiraggio del fumo (fig. 3).**

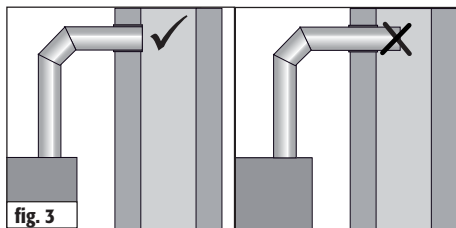
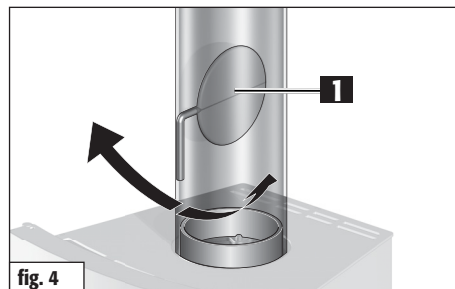


fig. 3

## 8. Valvola a farfalla

La valvola a farfalla (fig. 4/1) è un elemento di comando opzionale. Essa viene inserita nel canale da fumo e serve alla regolazione del flusso di fumo. In tal modo si limita la velocità di ossidazione. Se l'impugnatura della valvola a farfalla è orizzontale rispetto al canale da fumo, il flusso di gas di scarico è limitato al massimo. In linea generale è sempre consigliabile montare una valvola a farfalla per ridurre il tiraggio. Rispettare la normativa legale in vigore.



### CONSIGLIO!

**Prima di aprire lo sportello del focolare durante la fase di combustione, aprire la valvola a farfalla (fig. 4).**

## 9. I combustibili idonei

Nelle stufe camino è consentito bruciare solo combustibili che producono poco fumo. Per la stufa camino Olbia si tratta esclusivamente dei seguenti tipi di legno: legna non trattata, a pezzi, compresa la corteccia, sotto forma di ceppi e mattonelle di lignite.

Il fuoco più bello si ottiene con piccoli ceppi di faggio. Se si utilizza legno di quercia, abete rosso, betulla o larice consigliamo di mischiarlo a legno di faggio per poter ottenere un bel fuoco. Per facilitare l'accensione si potranno utilizzare rametti secchi e piccoli ceppi di conifere.

La legna ricca di resina (come ad esempio abete rosso, pino, abete bianco) tende a formare scintille. Essa forma un cenere molto sottile che quando si apre il focolare fuoriesce dalla stufa.

Per far sì che la legna abbia la necessaria umidità residua non superiore al 20%, essa dovrà essere stata conservata per un periodo di circa due anni.



## ATTENZIONE!

Se si utilizza come combustibile legna troppo umida, si formerà condensa. Ciò potrebbe causare danni alla stufa camino. Inoltre si avrebbe una perdita della resa calorifica.



## ATTENZIONE!

Non è consentito bruciare:

- legna umida (umidità residua superiore al 20%)
- legno verniciato, laminato, impregnato o rivestito di materiali sintetici
- legno trattato
- rifiuti domestici
- mattonelle di carta (contengono sostanze nocive come ad es. cadmio, piombo, zinco)
- tutti i liquidi infiammabili (anche metanolo, etanolo) e tutte le paste e gel combustibili



## AVVERTENZA ECOLOGICA!

Se si bruciano queste sostanze si formano odori cattivi e emissioni nocive per la salute umana e per l'ambiente.

La combustione di materiali vietati rappresenta una violazione della normativa in materia di emissioni.

L'uso di combustibili non idonei e i loro residui di combustione possono pregiudicare il funzionamento e la durata funzionale della stufa camino e del comignolo. In questo caso non si potrà rivendicare alcuna garanzia.

## 10. Regolazione dell'aria di combustione

Abbiamo realizzato per la stufa camino Hase un sistema di conduzione dell'aria, adattabile individualmente, per far sì che la necessaria quantità d'aria venga convogliata correttamente. Nella fase di accensione e di aggiunta della legna, l'aria per la combustione viene regolata tramite la leva dell'aria primaria e dell'aria secondaria.

### 10.1 Aria primaria

L'aria primaria viene canalizzata nel focolare facendola passare dal basso attraverso la griglia. Nella fase di accensione è possibile in tal modo raggiungere più rapidamente la temperatura necessaria al focolare.

### 10.2 Aria secondaria

L'aria secondaria viene convogliata nel focolare attraverso canali per l'aria, passando dalla parte superiore. Essa fa affluire nel focolare l'ossigeno preriscaldato necessario per bruciare completamente i gas del legno, riducendo così la formazione di fuliggine sullo sportello del focolare.

Per la regolazione dell'aria secondaria tenere a mente la regola seguente: un fuoco piccolo ha bisogno di poca aria secondaria, un fuoco grande ha bisogno di molta aria secondaria.



## AVVERTENZA!

Se la valvola dell'aria secondaria viene chiusa troppo (fig. 5), sussiste il rischio che i gas di scarico non brucino completamente (combusti senza fiamma), lo sportello si copra di fuliggine o che i gas del legno accumulatisi brucino esplodendo.

Se si brucia legna tenendo la valvola di tiraggio dell'aria primaria (fig.5/I) troppo aperta, si rischia di surriscaldare la stufa camino (effetto forgia).



## ATTENZIONE!

Non chiudere mai completamente la valvola dell'aria secondaria (fig. 5/II) quando la stufa camino è in funzione. Il focolare e il cassetto della cenere invece devono essere sempre tenuti chiusi.



fig. 5

## 11. Quantità di combustibile e trasmissione del calore

La potenza termica prodotta dipende dalla quantità di combustibile inserita nella stufa camino. Fare attenzione quando si aggiunge legna di non riempire mai la stufa camino con più di 1,7 kg di combustibile. Se si inserisce una quantità maggiore di legna, esiste il pericolo di un surriscaldamento. Ciò potrebbe provocare danni alla stufa camino o anche l'incendio del camino.

**i** **CONSIGLIO!**  
Se si inseriscono ceppi di legno da 1,2 kg con una lunghezza massima di 25 cm, si ottiene una potenza termica di circa 5 kW per una durata della combustione di circa 45 minuti. (mattonelle di lignite: 1,5 kg / ca. 60 min.).

**i** **CONSIGLIO!**  
Se si inseriscono ceppi di legno da 0,5 kg con una lunghezza massima di 25 cm, si ottiene una potenza termica di circa 2,5 kW per una durata della combustione di circa 35 minuti. (mattonelle di lignite: 0,5 kg / ca. 55 min.).

Olbia è un focolare a fuoco intermittente. Inserire sempre solo uno strato di combustibile.

## 12. Prima messa in funzione

**i** **CONSIGLIO!**  
Durante il trasporto al luogo di destinazione è possibile che si formi della condensa all'interno della stufa camino. Essa potrebbe causare una fuoriuscita di acqua dai canali da fumo della stufa camino. Asciugare immediatamente i punti umidi.

La parte esterna della stufa camino viene sottoposta a sabbatura prima di effettuare la verniciatura. Nonostante i nostri accurati controlli potrebbero rimanere residui all'interno della stufa camino che durante il montaggio potrebbero staccarsi e cader fuori.

**i** **CONSIGLIO!**  
Per evitare il verificarsi di danni, rimuovere immediatamente questi granuli di acciaio usando un aspirapolvere.

Quando si mette per la prima volta in funzione la stufa camino, il calore prodotto causa la dispersione nell'ambiente dei componenti volatili presenti nel rivestimento della stufa camino, nelle guarnizioni e nei lubrificanti con produzione di fumo e di odori.

Con un'elevata temperatura di combustione questo fenomeno - che si verifica solo dopo la prima messa in funzione - avrà una durata di circa 4 - 5 ore. Per raggiungere questa temperatura elevata, aumentare di circa il 25% la quantità di combustibile consigliata al capitolo 14 „Aggiunta di legna / Riscaldare con potenza nominale“.

**!** **ATTENZIONE!**  
Per evitare danni alla salute, fermarsi solo lo stretto necessario nei locali interessati da questo fenomeno. Effettuare una buona ventilazione dei locali aprendo le finestre e le porte esterne. Per rinnovare l'aria più rapidamente si potrà utilizzare un ventilatore.

Se durante la prima accensione la temperatura massima non sarà stata raggiunta, potrebbe verificarsi una nuova formazione di odori di breve durata durante l'accensione successiva.

## 13. Accensione

Durante la fase di accensione possono verificarsi valori di emissione più elevati. È pertanto opportuno ridurre al minimo questa fase.

Le posizioni della valvola descritte nella tabella n. 1 (si veda la figura sulla destra) sono state determinate nel corso dei collaudi effettuati e sono da considerarsi solo una raccomandazione. Adeguare le posizioni della valvola della stufa camino Olbia alle condizioni colbiatiche e al tiraggio del comignolo, in base alla situazione specifica.

**i** **CONSIGLIO!**  
La stufa camino Olbia deve essere tenuta chiusa durante il funzionamento. Aprire lo sportello del focolare solo per aggiungere altra legna.

**!** **AVVERTENZA!**  
Non utilizzare mai per l'accensione alcool, benzina o altri combustibili liquidi.

## Accensione

Metodo	Posizione dei comandi
Aprire completamente l'aria primaria e quella secondaria.	Estrarre completamente la valvola dell'aria primaria e secondaria. (fig. 6)
Aprire la griglia.	Estrarre la leva della griglia.
Accumulare la cenere residua e gli eventuali resti di legna bruciata nel centro del focolare	
Mettere nel centro del focolare 2-3 piccoli ceppi. Su di essi posizionare gli accendifuoco e circa 0,5 kg di trucioli di legna.	Aprire lo sportello del focolare.
Accendere gli accendifuoco.	Chiudere lo sportello della zona fuoco.

Tab. 1

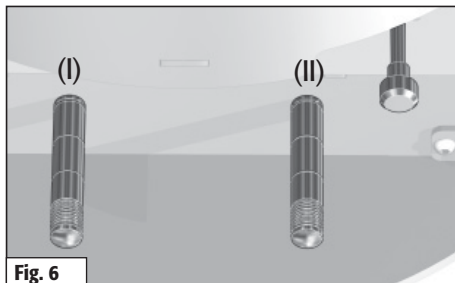


Fig. 6

## 14. Aggiunta di legna / Riscaldare con potenza nominale

Aggiungere l'altra legna appena le fiamme della legna già consumata si sono spente.

### Aggiunta di legna / Riscaldare con potenza nominale

Metodo	Posizione dei comandi
Regolare l'aria primaria e l'aria secondaria.	Chiudere la valvola dell'aria primaria (I), posizionare la valvola dell'aria secondaria (II) sulla posizione 2-3. (fig. 7)
Chiudere la griglia.	Premere la leva della griglia.
Inserire nella parte più arretrata del vano di combustione due ceppi di legno di ca. 1,2 kg con la corteccia verso l'alto o verso l'esterno. Deposare solo uno strato di materiale combustibile.	Aprire lo sportello della zona fuoco.
Chiudere lo sportello della zona fuoco.	

Tab. 2

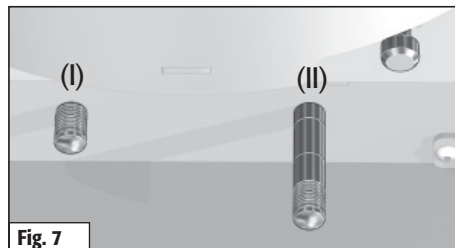


Fig. 7

## 15. Riscaldare con mattonelle di lignite

L'accensione e la prima aggiunta di legna dovrebbero essere effettuate con legna, vedi capitolo „Accensione“. Quando si è formata una bella brace, si potranno inserire le prime due-tre mattonelle di lignite. Posizionarle nel centro sulla griglia distanziandole tra di loro e bruciandole come spiegato qui di seguito:

### Riscaldare con mattonelle di lignite

Metodo	Posizione dei comandi
Aprire completamente l'aria primaria.	Estrarre completamente la valvola dell'aria primaria (I).
Regolare l'aria secondaria.	Posizionare la valvola dell'aria secondaria (II) sulla posizione 1-2. (fig. 8)
Aprire la griglia.	Estrarre la leva della griglia.

Tab. 3

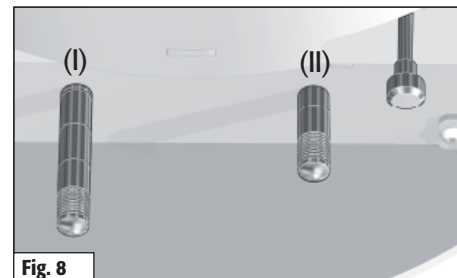


Fig. 8

## 16. Mantenimento della brace e riaccensione della fiamma

Aspettare fino a quando le mattonelle di lignite con le regolazioni su descritte si sono ben accese. Chiudere quindi l'aria primaria (I) e la griglia. Chiudere per 2/3 l'aria secondaria (II).

**i CONSIGLIO!**  
Fintanto che il camino è acceso non chiudere mai del tutto l'aria secondaria.

Per riaccendere la fiamma scuotere la brace residua usando la leva scuotigriglia. Aprire l'aria primaria (I) e inserire nuovi ceppi di legna.

### Riscaldare con legna con poca potenza termica

Metodo	Posizione dei comandi
Chiudere l'aria primaria.	Premere la valvola dell'aria primaria (I) fino all'arresto. (fig. 9)
Regolare l'aria secondaria.	Posizionare la valvola dell'aria secondaria (II) sulla lineetta 2. (fig. 9)
Chiudere la griglia.	Premere la leva della griglia.
Mettere nel centro del focolare due ceppi di legno (complessivamente circa 0,5 kg)	

Tab. 4

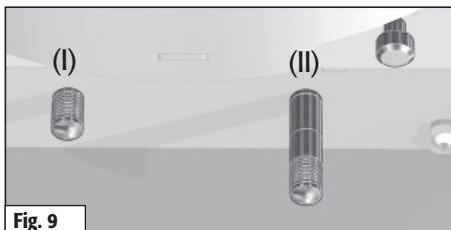


Fig. 9

### Riscaldare con mattonelle di carbone con poca potenza termica

Metodo	Posizione dei comandi
Regolare l'aria primaria.	Posizionare la valvola dell'aria primaria (I) sulla posizione 1-2.
Regolazione dell'aria secondaria.	Posizionare la valvola dell'aria secondaria (II) sulla lineetta 1. (fig. 10)
Mettere una mattonella sulla griglia.	
Aprire la griglia.	Estrarre la leva della griglia.

Tab. 5

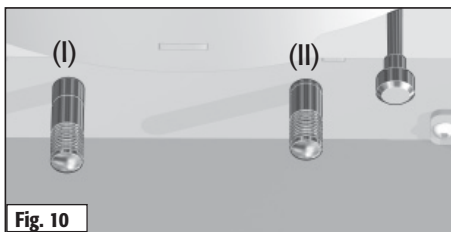


Fig. 10

## 17. Riscaldare con poca potenza termica (durante le mezze stagioni)

È possibile regolare la potenza termica della stufa camino Olbia variando la quantità di combustibile bruciato.

**i CONSIGLIO!**  
Non ridurre la combustione limitando l'aria alimentata. Nella combustione della legna ciò causerebbe una combustione incompleta e quindi il rischio che i gas della legna accumulati esplodano (deflagrazione).

## 18. Svuotamento del cassetto della cenere

Smaltire la cenere per motivi di sicurezza solo quando si è raffreddata. Quando si preleva la cenere, il coperchio deve trovarsi sotto il cassetto della cenere.

Estrarre il cassetto della cenere con il coperchio posto sotto di esso. Spingere il coperchio sul cassetto della cenere in modo tale da chiuderlo. La cenere, leggera, non potrà così sollevarsi e l'ambiente rimarrà pulito. Per rimettere il cassetto della cenere, effettuare l'operazione nell'ordine inverso.

**ATTENZIONE!**  
Un accumulo eccessivo di cenere può pregiudicare l'apporto di aria primaria e anche bloccare il tutto. Fare attenzione che lo spazio interposto tra il cassetto della cenere e il fondo del cassetto consenta il passaggio dell'aria primaria.

## 19. Il processo di combustione

Un pezzo di legno quando brucia passa attraverso tre fasi. Questi fenomeni non si verificano sempre solo uno dopo l'altro ma quando si usa il legno come combustibile anche parallelamente.

### 19.1 La fase di essiccazione

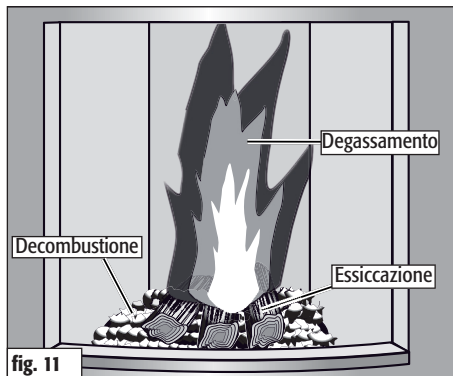
L'acqua ancora presente nel legno essiccato all'aria (circa il 15-20%) evapora. Ciò si verifica con temperature di circa 100° C. Perché ciò si verifichi è necessario che durante la fase di accensione sulla legna venga convogliato calore; ciò si ottiene utilizzando ceppi di legno piccoli.

### 19.2 La fase di gassificazione

Quando la temperatura raggiunge i 100°C - 150°C, le sostanze presenti nella legna si scompongono - all'inizio lentamente - e si trasformano in gas. Allo stesso tempo il calore fa sì che la legna si decomponga. Se la temperatura è superiore ai 150°C questo fenomeno viene accelerato. I componenti volatili rappresentano circa l'80% del legno. La combustione vera e propria ha inizio con l'accensione dei gas prodotti ad una temperatura di 225°C (temperatura di accensione) e con la produzione di calore. Perché ciò si verifichi è necessario che sia presente una quantità sufficiente di ossigeno. Ad una temperatura di circa 300°C si raggiunge la fase massima della combustione. La reazione si svolge in questa fase talmente rapidamente da produrre enormi quantità di calore. Le fiamme possono raggiungere temperature anche di 1100°C.

## 19.3 La fase di ossidazione

Dopo che i componenti volatili del legno sono stati bruciati, il legno si trasforma in brace. La brace brucia lentamente, quasi senza fiamma, ad una temperatura di circa 800°C. Perché la combustione si svolga correttamente è necessario che si verifichi una reazione chimica, per quanto possibile completa, dei gas della legna con l'ossigeno apportato dall'aria di alimentazione. Nella stufa camino Hase l'aria alimentata viene preriscaldata e convogliata tramite ampie aperture all'interno del focolare. Grazie a ciò in presenza di elevate temperature si ha un'ottima miscelazione dei gas con l'aria. La quantità di aria alimentata costituisce un fattore decisivo ai fini della combustione. Una quantità insufficiente di aria causa un deficit di ossigeno e una combustione incompleta. Una quantità eccessiva di aria riduce la temperatura presente nel focolare e quindi la resa termica. Se la combustione non è completa si producono sostanze nocive nell'aria, quali ad esempio polvere, monossido di carbonio e idrocarburi.



## 19.4 Rumori di espansione

L'acciaio quando si riscalda si espande e quando si raffredda si ritrae. Questi movimenti si verificano durante la fase di accensione e di raffreddamento e quando si aggiunge la legna. Essi possono causare rumori ben udibili. La struttura della stufa camino è stata costruita tenendo conto di questi fenomeni fisici e non subirà pertanto alcun danno.

## 20. La composizione chimica del legno

La legna è composta principalmente da elementi quali il carbonio, l'idrogeno e l'ossigeno. Non contiene invece quasi del tutto sostanze dannose per l'ambiente quali lo zolfo, il cloro e i metalli pesanti. Quando il legno brucia completamente si producono pertanto in prevalenza anidride carbonica e vapore acqueo sotto forma gassosa e come residuo solido di combustione una quantità minima di cenere. Se la combustione non è completa, invece, si possono produrre tutta una serie di sostanze dannose per l'ambiente, quali ad es. monossido di carbonio, acido acetico, metanolo, formaldeide, fuliggine e catrame.

## 21. L'aspetto ecologico

La combustione della stufa camino Olbia può avere un maggiore o minore impatto sull'ambiente in dipendenza dal modo in cui la stufa viene fatta funzionare e dal tipo di combustibile utilizzato (si veda a tale riguardo il capitolo 9. Il combustibile idoneo). Si raccomanda pertanto di utilizzare solo legna asciutta, se possibile latifoglie come legno di faggio e betulla.

Utilizzare per la fase di accensione solo piccoli ceppi di legno. Questi ultimi si accendono più velocemente rispetto a ceppi grossi rendendo possibile raggiungere rapidamente la temperatura necessaria per una combustione completa.

Se si riscalda continuamente è consigliabile, dal punto di vista

del risparmio energetico e dell'impatto ambientale, aggiungere frequentemente piccole quantità di legna.

## **22. Valutazione della combustione**

---

Per poter giudicare la qualità della combustione potrete prendere come riferimento le seguenti indicazioni:

- Colore e caratteristiche della cenere: se la combustione si è svolta correttamente, la cenere prodotta è fine e bianca. Se invece ha un colore scuro significa che contiene resti di braci; in tal caso l'ossidazione non è stata completa.
- Colore del fumo che esce dal comignolo: Ricordarsi questa regola: più il fumo che esce dal comignolo è invisibile, migliore è stata la combustione.

Nella mezza stagione (primavera/autunno), se la temperatura esterna è superiore ai 16°C, si possono verificare problemi nel tiraggio del camino. Se con queste temperature non è possibile ottenere un buon tiraggio bruciando rapidamente carta o piccoli ceppi di legno (prima fiamma), è meglio rinunciare a accendere il camino.

## **23. Umidità della legna e potere calorifico**

---

Regola approssimativa: maggiore è l'umidità del legno, più scarso è il potere calorifico.

Il potere calorifico del legno dipende in gran parte dall'umidità presente in esso. Maggiore è il contenuto di acqua nel legno, maggiore è l'energia necessaria per far sì che essa evaporì durante la combustione. In tal modo l'energia viene dispersa. Maggiore è l'umidità presente nel legno, minore è il suo potere calorifico.

Un esempio: la legna verde ha un contenuto di umidità pari a circa il 50% e un potere calorifico di circa 2,3 kWh/kg; la legna secca invece ha invece un contenuto di umidità di circa il 15% e un potere calorifico di circa 4,3 kWh/kg.

Se si brucia legna molto umida, quindi, si ottiene con la stessa quantità di legna solo circa metà della resa calorifica. Quando si brucia legna umida, inoltre, si produce molta più fuliggine che si deposita sullo sportello del focolare. Inoltre il vapore d'acqua che si forma quando si brucia legna umida può condensare nel canale da fumo o nel comignolo. Ciò può causare la formazione di catrame e la corrosione del comignolo. La corrosione può causare odori sgradevoli e danni alla muratura del comignolo, il catrame può provocare un'accensione (incendio del camino). Inoltre, l'elevato contenuto di umidità della legna provoca l'abbassamento della temperatura di combustione. Ciò a sua volta fa sì che la combustione di tutti i componenti del legno non sia completa, con grossi impatti a livello ambientale.

L'umidità residua del legno da ardere può essere determinata utilizzando un misuratore dell'umidità del legno.

## **24. Conservazione e asciugatura del legno**

---

La legna ha bisogno di tempo per essiccare. Se la legna viene conservata correttamente, l'essiccazione avverrà dopo 2 - 3 anni.

Segare e spaccare la legna in ceppi utilizzabili per ardere prima di conservarla. In tal modo essa si essiccherà più rapidamente. Piccoli ceppi di legno si essiccano meglio di quelli grossi. Accumulare i ceppi di legno in un punto ben ventilato, se possibile soleggiato, meglio ancora se esposto al sud e ben protetto dalla pioggia.

Lasciare tra i singoli ceppi una distanza larga quanto una mano in modo che tra di essi possa passare aria che assorbirà l'umidità che ne fuoriesce.

Non coprire i mucchi di legna con pellicole di plastica o cerate. Facendo così l'umidità non potrebbe fuoriuscirne.

Non conservare la legna verde in cantina. A causa della mancanza di correnti d'aria la legna potrebbe marcire invece di asciugarsi.

Non conservare la legna verde in cantina. A causa della mancanza di correnti d'aria la legna potrebbe marcire invece di asciugarsi.

## **25. Pulizia e cura**

---

### **25.1 Rivestimento in acciaio**

---

Le stufe camino Hase sono dotate di una verniciatura a pori aperti resistente alle alte temperature che offre una protezione limitata dalla corrosione. È pertanto possibile che si formi ruggine superficiale.

Per la pulizia delle parti in acciaio non utilizzare detergenti che contengono acidi (ad es. detergenti a base di aceto o limone). È sufficiente pulire le parti in acciaio strofinandole con un panno leggermente umido.

Evitare di pulire con eccessiva umidità nella zona del pavimento / della lastra di base. Asciugare immediatamente l'acqua caduta da bollitori o contenitori di acqua. Non montare la stufa camino Olbia in „ambienti umidi“, ad es. nel wintergarten. Evitare di lasciarla temporaneamente in costruzioni grezze non riscaldate o in garage.

## **CONSIGLIO!**

**Per eliminare la ruggine superficiale si potrà utilizzare la vernice originale per stufe camino Hase. Applicarla seguendo le istruzioni per l'uso. Le bombolette spray sono in vendita dal vs. rivenditore di fiducia che vi darà anche utili consigli in merito all'applicazione.**

### **25.2 Uscite dei fumi**

---

La stufa camino e i canali da fumo devono essere controllati ogni anno alla fine del periodo di riscaldamento - ma se possibile anche più frequentemente, ad es. dopo la pulizia del comignolo - per verificare la presenza di depositi. Se necessario essi dovranno essere puliti.

Per la pulizia delle vie di gas di combustione, smontate la pietra termica superiore ed eventualmente i deflettori esistenti (vedi istruzioni di montaggio e manutenzione). Eventuali depositi di fuliggine e polvere possono venir spazzolati e aspirati. Rimontate dopo la pulizia i pezzi smontati ancora insieme.

## **CONSIGLIO!**

**Per pulire il canale da fumo utilizzare uno scovolo flessibile infilandolo nell'apertura predisposta a tale scopo.**

### **25.3 Sportello in vetro ceramica**

---

Se la stufa camino viene accesa correttamente, l'aria secondaria forma una cortina di aria calda davanti allo sportello che evita la formazione di fuliggine sul vetro in ceramica.

Se nonostante ciò si dovessero depositare particelle di cenere sullo sportello in vetro ceramica, consigliamo, oltre ad un normale detergente per vetri, un altro metodo affidabile e ecologico:

Appallottolare del rolo da cucina o della carta di giornale, inumidirla, immergerla nella cenere fredda e strofinare con essa il vetro. Al termine, strofinare con una palla di carta asciutta..

### **25.4 Rivestimento del focolare**

---

Le pietre termiche del focolare della stufa camino Olbia sono realizzate in vermiculite. Si tratta di un granulato minerale che possiede eccellenti caratteristiche di isolamento. La densità delle pietre viene determinata da un ottimo rapporto tra solidità meccanica e capacità di isolamento. La superficie è abbastanza morbida e si consuma naturalmente con l'uso. Le pietre termiche devono essere sostituite quando cominciano a frantumarsi rendendo visibili le pareti del focolare poste dietro di esse. Le fessure delle pietre termiche non pregiudicano l'utilizzabilità della stufa camino.

## **CONSIGLIO!**

**Per evitare di apportare danni alle pietre termiche fare attenzione quando si inseriscono i ceppi di legno nel focolare. Non far cadere i ceppi di legno contro le pareti del focolare.**

### **25.5 Guarnizioni**

---

Le guarnizioni sono realizzate in fibre di vetro prive di amianto, resistenti alle alte temperature. Le guarnizioni si usano in dipendenza della frequenza di utilizzo e dovranno essere sostituite.

Far controllare regolarmente la stufa camino da un tecnico.



## 26. Anali dei malfunzionamenti

Possibile problema	Causa probabile
La legna non si accende o si accende con difficoltà.	<ul style="list-style-type: none"><li>- La legna è troppo grossa. / La legna è troppo umida.</li><li>- L'aria alimentata non è sufficiente.</li></ul>
La legna brucia senza formare una fiamma chiara e gialla, la fiamma è minima o addirittura si spegne.	<ul style="list-style-type: none"><li>- La legna è troppo umida.</li><li>- L'aria alimentata non è sufficiente / La valvola a farfalla è troppo chiusa.</li><li>- La temperatura esterna è troppo alta.</li></ul>
Si forma troppa fuliggine. Sulle pietre termiche durante il funzionamento si deposita fuliggine.	<ul style="list-style-type: none"><li>- La legna è troppo umida.</li><li>- L'aria alimentata non è sufficiente.</li><li>- La quantità di legna non è sufficiente; per tal motivo la camera di combustione rimane troppo fredda.</li></ul>
Lo sportello del focolare si sporca di fuliggine.	<ul style="list-style-type: none"><li>- La legna è troppo umida.</li><li>- L'aria secondaria alimentata non è sufficiente.</li><li>- Lo sportello del focolare non è ermetico.</li><li>- Il tiraggio del comignolo è troppo debole.</li></ul>
La legna si consuma troppo rapidamente.	<ul style="list-style-type: none"><li>- Il tiraggio del comignolo è troppo forte.</li><li>- La legna è stata tagliata troppo piccola.</li><li>- Gli elementi di comando non sono regolati correttamente.</li></ul>
Durante il funzionamento esce fumo dalla stufa camino.	<ul style="list-style-type: none"><li>- L'aria alimentata non è sufficiente. / La valvola a farfalla è troppo chiusa.</li><li>- La sezione del comignolo è troppo piccola.</li><li>- Le uscite di fumo del canale da fumo o del comignolo sono molto sporche di fuliggine.</li><li>- Il vento fa pressione sul comignolo.</li><li>- I ventilatori (bagno, cucina) producono una depressione nell'ambiente e aspirano il fumo dalla stufa camino.</li></ul>
Il comignolo si bagna e corrode, la condensa esce dal canale da fumo.	<ul style="list-style-type: none"><li>- La legna è troppo umida.</li><li>- I fumi sono troppo freddi. / Il comignolo è troppo freddo.</li><li>- La sezione del comignolo è troppo grande.</li></ul>
Nonostante il fuoco bruci bene, la stufa camino non si riscalda.	<ul style="list-style-type: none"><li>- Il tiraggio del comignolo è troppo forte.</li><li>- Le prese di aria non sono regolate correttamente.</li></ul>
Quando si apre lo sportello del focolare esce fumo.	<ul style="list-style-type: none"><li>- Il tiraggio del comignolo è troppo debole. / La sezione del comignolo è troppo grande o troppo piccola.</li><li>- Il fuoco brucia troppo forte.</li><li>- Lo sportello del focolare è stato aperto troppo velocemente.</li><li>- I ventilatori (bagno, cucina) producono una depressione nell'ambiente e aspirano il fumo dalla stufa camino.</li><li>- La valvola a farfalla è chiusa.</li></ul>



## 27. Dati tecnici

Stufa-camino **Olbia, DIN-EN 13240 : 2001 + A2 2004 e Art. 15 a B-VG (Austria)**, può essere utilizzata solo con zona fuoco chiusa, con la possibilità di collegare più stufe a un camino. **N. VKF:** 20454; **Numero verbale di collaudo (A):** FSPS -Wa 1931-A

Quanto alle dimensioni del camino, in conformità alla norma EN 13384-1 / 2 sono validi i dati seguenti:

Valori della combustione	Legna	Matonella	
Potenza calorifica nominale	5	5	kW
Corrente della massa dei gas combusti	5	5	g/s
Temperatura al raccordo dei gas combusti	255	255	°C
Pressione minima d'alimentazione a potenza calorifica nominale	12	12	Pa
Contenuto CO con 13% O <sub>2</sub>	938	619	mg/m <sup>3</sup>
Rendimento	80	78	%
Polvere fine	15	31	mg/m <sup>3</sup>

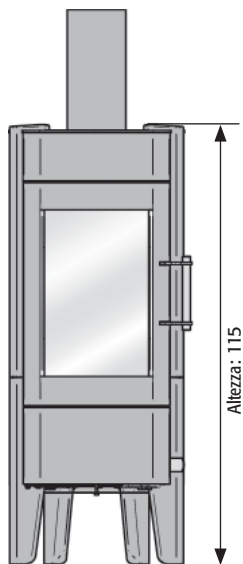
La potenza calorifica nominale di **5 kW** indicata sulla targhetta dell'apparecchio è sufficiente secondo l'isolamento della casa per **15 - 60 m<sup>2</sup>** (senza garanzia)

Misure:	Altezza	Larghezza	Profondità
<b>Stufa</b>	114 cm	45 cm	45 cm
<b>Zona fuoco</b>	38 cm	20 cm	28 cm

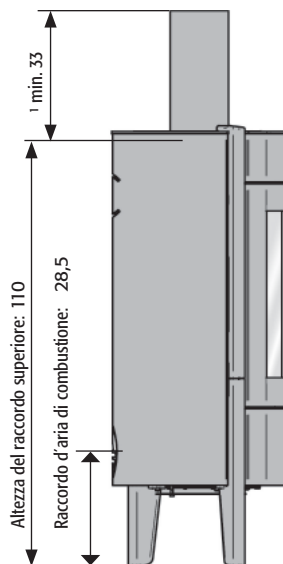
Peso:	145	kg
Apertura zona fuoco:	944	cm <sup>2</sup>
Diametro del canale da fumo:	15	cm
Diametro tubo sistema di ventilazione Hase*	10	cm
1 Raccordo verticale della canna fumaria	min. 33	cm

\*Per un'alimentazione di aria separata in case a basso consumo energetico ed in presenza di insufficiente aria di combustione in aree di esposizioni.

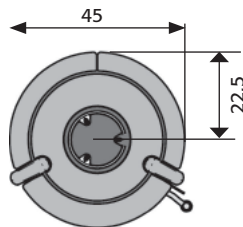
Vista frontale



Vista laterale



Vista dall'alto



Dimensioni in cm

## **28. Dichiarazione di conformità CE**

---

L'originale della dichiarazione di conformità e i relativi documenti sono depositati presso il produttore.

Con la presente, il costruttore: Hase Kaminofenbau GmbH  
Niederkircherstr. 14  
D-54294 Trier

dichiara che l'apparecchio di riscaldamento indipendente a combustibili solidi, recante la denominazione commerciale:

### **Olbia**

è conforme alle disposizioni previste dalla:

Direttiva Europea 89/106/CEE per i prodotti da costruzione nonché al Mandato M129

e che è conforme alla seguente norma armonizzata:

EN 13240:2001+EN 13240:2001/ A2: 2004

Il seguente organismo di controllo notificato ha verificato che l'apparecchio di riscaldamento indipendente a combustibili solidi è conforme ai requisiti previsti dalla norma:

RWE Power AG  
Feuerstättenprüfstelle  
D-50226 Frechen  
Kennziffer: NRW 16

Trier li 21/01/2010



Fernando Najera , amministratore delegato

Le norme di sicurezza delle istruzioni per l'uso e il montaggio  
allegate al prodotto devono essere rispettate.



## Dear Hase customer,

In deciding on a Hase stove, you have purchased a top quality product. It goes without saying that we only use first-rate materials and process them with superior craftsmanship and the greatest care and precision. At our headquarters in Trier, Germany, we put our love of detail into every stove we develop and manufacture, thus ensuring that they meet the highest standards in design, functionality, and eco-friendliness.

The well-balanced design, state-of-the-art production processes, as well as our efficient and environmentally-friendly combustion technology will let you keep enjoying your Hase stove for years to come.

Please read carefully through these operating instructions. They provide important instructions and offer useful tips for spending cosy hours around the fire.

We hope you will enjoy your new HASE stove.

Yours sincerely,  
Hase Kaminofenbau GmbH

Contents	Page
1. General Information .....	52
1.1. Definition of Safety Notes.....	52
1.2. Proper Use.....	53
1.3. Safety Instructions .....	53
2. Control Elements.....	54
3. Installation Conditions and Relevant Building Regulations .....	55
4. Safety Distances.....	55
5. Installation.....	55
6. Chimney.....	56
7. Flue Pipe Connection.....	56

8. Butterfly Valve.....	56
9. The Right Fuel.....	56
10. Regulating the Combustion Air.....	57
10.1 Primary Air.....	57
10.2 Secondary Air .....	57
11. Fuel Load Sizes and Thermal Output .....	57
12. Initial Operation.....	58
13. Lighting the Fire.....	58
14. Adding Fuel / Heating at Nominal Thermal Output.....	59
15. Heating with Brown Coal Briquettes.....	59
16. Banking the Fire and Raising the Temperature .....	59
17. Heating at Low Thermal Output.....	59
18. Emptying the Ash Drawer.....	60
19. The Combustion Process.....	60
19.1 Drying Phase .....	60
19.2 Degasification Phase.....	60
19.3 Burn-off Phase.....	61
19.4 Expansion Noises.....	61
20. The Chemistry of Wood.....	61
21. Contribution to Environmental Protection.....	61
22. Evaluating the Combustion Quality.....	61
23. Wood Moisture Content and Calorific Value.....	61
24. Storing and Drying Wood.....	62
25. Cleaning and Maintenance.....	62
25.1 Steel Cladding.....	62
25.2 Flue Gas Paths.....	62
25.3 Ceramic Glass Panels and Windows.....	62
25.4 Fire Box Lining.....	63
25.5 Sealing Strips.....	63
26. Troubleshooting.....	64
27. Technical Data.....	65
28. CE Declaration of Conformity.....	66

## 1. General Information

This section contains important information on using this technical documentation. Utmost care was taken in preparing this document. Nevertheless, suggestions for improvement and comments regarding any errors are always welcome.

© Hase Kaminofenbau GmbH

### 1.1 Definition of Safety Notes



#### WARNING!

This symbol alerts you to a potentially hazardous situation. Non-compliance with this warning can cause severe injuries, or even death.



#### CAUTION!

This symbol alerts you to a potentially hazardous situation. Non-compliance can cause damage to property or injuries to persons.



#### NOTE!

Provides additional tips about using the stove as well as useful information.



#### ENVIRONMENT!

Sections marked with this symbol provide information about safe and environmentally-friendly operation as well as environmental laws and regulations.

## 1.2 Proper Use

---

The stove may only be used for heating suitable living spaces and may only be fuelled with wood (firewood) and brown coal (lignite) briquettes.



### **WARNING!**

**Any other use is considered improper use and can cause severe damage to the product or even fatal injuries to persons.**

The manufacturer's warranty does not apply to any damage or injury caused by improper use of the stove.

## 1.3 Safety Instructions

---



### **WARNING!**

**Never use spirits, petrol, or other flammable fluids to light the stove. During operation, the external surfaces of the stove become very hot, and thus the entire stove poses a burn hazard. To ensure the safe operation of this stove, we are enclosing a glove with the delivery of your stove.**

**Children should never be left unattended near the stove while it is in operation. There is a burn hazard.**

**Do not wear loose-fitting and/or easily flammable clothes when adding fuel to the fire.**

**Do not burn improper or unsuitable materials such as chipboard, varnished, laminated, treated or plastic-coated wood, waste, refuse, etc. These materials are harmful to the environment and can damage the entire combustion system and stove.**

**Do not store flammable or combustible materials or fluids (e.g., spray cans) in the immediate vicinity of the stove.**

**If the air slider is closed while the fire is burning or the embers are still glowing, the flammable gases still present in the stove can burn off explosively (deflagration), thus causing severe damage to the stove.**

**Never put laundry or other objects on the stove to dry them. Do not place heat-sensitive materials on or near the stove.**

**Make sure that clothes drying racks and other similar objects are placed at a sufficient distance away from the stove.**

**Never put your life at risk in a chimney or house fire. Your own safety always takes precedence!**

**Modifying or making any changes to the stove is not permitted. Only original replacement parts from Hase Kaminofenbau GmbH may be used.**



### **CAUTION!**

**Be sure to connect the stove to a chimney that meets the applicable regional and national regulations and standards.**

**For safety reasons, make sure that all joints and connections between the stove and chimney are sealed tightly.**

**Improperly installed or leaking flue gas pipes pose a particular risk due to smoke emission and/or fire hazards. Please make sure to consult a licensed specialised company to determine the correct arrangement and installation of the pipes.**

**We recommend using a lined wall sleeve and installing a connecting piece with a butterfly valve. Please comply with the applicable country-specific legal regulations.**

**Within a radius of 20 cm and around the connection opening, you are legally required to remove all flammable, combustible, or heat-sensitive materials located on or inside the wall, and replace them with non-flammable materials. This regulation applies to Germany only. Outside of Germany, the pertinent national fire protection regulations have to be complied with.**



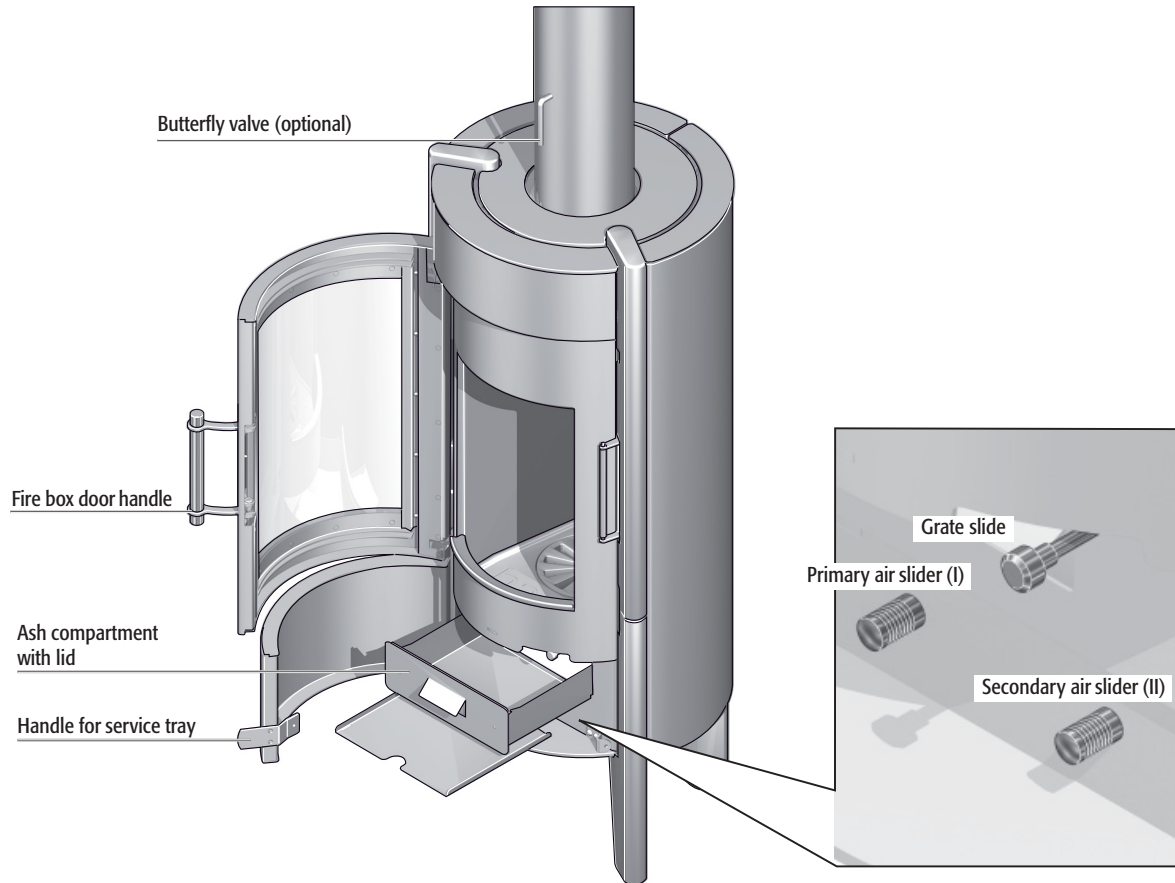
### **NOTE!**

**In case of a chimney fire:**

- Ring the emergency phone number to alert the fire brigade!
- Notify your chimney sweep!
- Never extinguish the fire with water!
- Remove any flammable objects located in the vicinity of the chimney!
- Wait for the fire brigade to arrive!

## 2. Control Elements

---



### 3. Installation Conditions and Relevant Building Regulations

The stove must be installed in accordance with the instructions and requirements stipulated by the respective national and European standards and local regulations.

In Germany, the stove must be registered with the local master chimney sweep for inspection prior to initial operation.

### 4. Safety Distances

Within a radius of 80 cm in front of and 30 cm around the stove, flammable, combustible, or heat-sensitive materials (e.g. furniture, wood or plastic panelling, curtains, etc.) are not allowed to be located in the heat radiating area of the fire box window (Fig. 1).

With regard to flammable materials beyond the heat radiating area, a safety distance of 15 cm at the sides of the stove and 15 cm behind the stove has to be adhered to (Fig. 1).



#### WARNING!

**Flammable flooring materials (e.g., wood, laminate, carpeting,) must be protected with a floorplate made of non-combustible material (e.g., tiles, safety glass, slate, or sheet steel).**

**The size of the floorplate must be larger than the base of the stove by at least 50 cm in front and at least 20 cm at the sides of the stove (Fig. 2).**

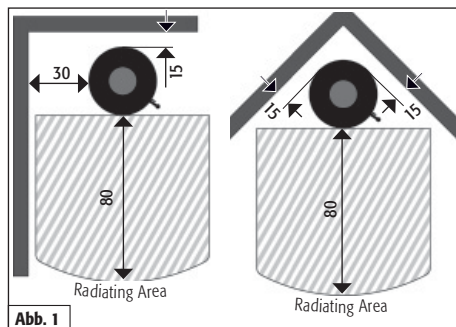


Abb. 1

Dimensions in cm

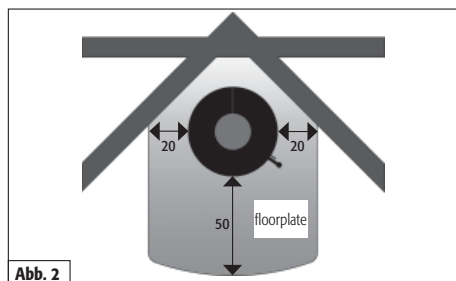


Abb. 2

Dimensions in cm

### 5. Installation

Check to make sure that the load-bearing capacity of the installation surface is sufficient. If necessary, using a floorplate to distribute the load can increase the load bearing capacity.

Check whether the room in which the Olbia will be installed is adequately supplied with enough fresh air. If the windows and doors are tightly sealed, the necessary supply of fresh air may not be ensured, which can interfere with the draught capability of the stove and chimney.

If additional combustion air inlet openings are required, they are not permitted to be closed or blocked.



#### CAUTION!

**Simultaneous operation of the stove with ventilation systems and/or exhaust hoods can cause negative pressure to build up in the room where the stove is installed, which can lead to problems such as flue gas escaping from the stove.**



#### NOTE!

**To ensure that air is not drawn out of the room where the stove is installed, we recommend using a window contact switch to lock exhaust hoods that guide the air to the outside.**

## 6. Chimney

The Olbia has to be connected to a suitable chimney with a minimum effective chimney height of 4.50 m. It can be connected to a chimney to which other fireplaces are already connected. The chimney cross section should correspond to the flue pipe cross section. If the effective chimney height is too low and/or the chimney cross section is too large or too small, the draught capability of your stove can be impaired. The Olbia stove requires a 12 Pa output pressure (chimney draft). At higher output pressures, the stove emissions increase, which puts a high load on the stove and can lead to damage. The Olbia stove has a maximum permissible output pressure of 35 Pa. To limit the output pressure, a butterfly valve (Fig. 4) or output pressure limiter can be used.

## 7. Flue Pipe Connection

The Olbia has to be connected to the chimney with a flue pipe with an inside diameter of 15 cm. Please ensure that all pipe pieces are tightly fit at the connection junctions. We recommend using elbow pipes with cleaning hatches.



### CAUTION!

**The flue pipe must be well sealed at the chimney entrance and cannot project into the inner cavity of the chimney; otherwise the flue venting will be impaired (Fig. 3).**

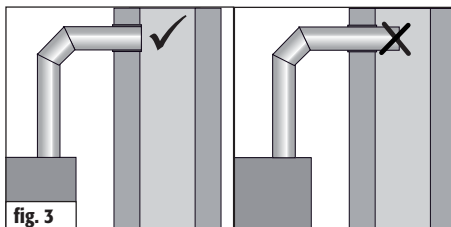


fig. 3

## 8. Butterfly Valve

The butterfly valve (Fig. 4/1) is an optional control element. It is fitted in the flue pipe and used to regulate the flue gas flow, and can thus slow down the burning-off process. When the handle's position is diagonal to the flue pipe, the flue gas flow rate is turned to minimum. We strongly recommend installing a butterfly valve to reduce the output pressure. Please comply with the country-specific legal regulations.

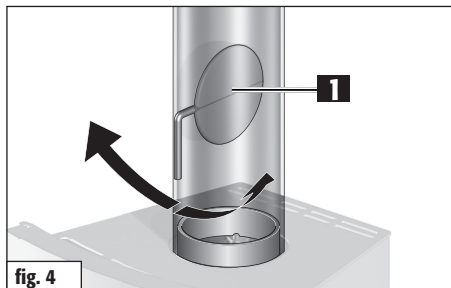


fig. 4



### NOTE!

**Make sure butterfly valve (Fig. 4) is open before opening the fire box door during the burning phase.**

## 9. The Right Fuel

Only fuels which generate low quantities of smoke may be burned in stoves. Only fuel in the form of natural, untreated wood logs or bricks, including the adherent bark, can be used for the Olbia.

For the most attractive stove fire, use beech wood logs. If other types of wood are used, such as oak, birch, pine or larch, we recommend adding beech wood for picturesque dancing flames. Brushwood and small pieces of wood are good kindling materials.

Highly resinous coniferous wood (e.g. spruce, pine, fir) tends to emit flying sparks and leaves behind a fine layer of flue ash that can swirl up when the fire box door is opened.

The firewood should be stored for at least two years to achieve the required maximum residual moisture content of 20%.



### CAUTION!

**If the wood used as fuel is too moist, water vapour can condense and damage the stove. In addition, it will reduce the thermal output.**



### CAUTION!

**Burning, e.g.:**

- damp or moist wood (residual moisture content over 20%),
- varnished, laminated, treated, or plastic-coated wood,
- wood treated with wood preservatives, household waste,
- paper briquettes (contains pollutants such as cadmium, lead, zinc), or



- any flammable fluids (including methanol and ethanol) as well as any fuel pastes or gels is not permitted.



#### ENVIRONMENT!

Combustion of the materials listed above not only gives off unpleasant odours, but also generates emissions that damage the environment and are harmful to health.

Combustion of non-permitted fuels constitutes a violation of the German Federal Immission Control Act.

Improper fuels and their combustion residues can be detrimental to the functioning and service life of the stove and chimney – use of such fuels voids both the warranty and guarantee.

### 10. Regulating the Combustion Air

To effectively guide the required volume of air to the right places, a customized air flow system has been developed for your Hase stove.

When lighting the fire and adding fuel, you can use the primary air and secondary slider to regulate the combustion air.

#### 10.1 Primary Air

The primary air is guided through the grate and into the fire box from below, which allows the stove to reach the required fire box temperature more quickly during the warming up phase.

#### 10.2 Secondary Air

The secondary air is guided into the fire box from the top, via air ducts in the stove. It supplies the fire box with the volume of preheated oxygen necessary to completely burn off the wood gas and reduces the build up of soot on the fire box windows.

For regulating the secondary air, the following general rule applies: a small fire requires little secondary air; a large fire requires ample secondary air.



#### WARNING!

If the secondary air slider (Fig. 5/II) is closed too tightly, there is a risk that the flue gases will not burn completely (smouldering fire), that soot will build up on the fire box window, or that the amassed wood gases will burn explosively (overfiring/deflagration).

Burning wood when the primary air slider (Fig. 5/I) is opened too wide poses the risk of overheating the stove (forge fire effect).



#### CAUTION!

During operation, the secondary air slider (Fig. 5/II) should never be completely closed. In contrast, however, the fire box door and ash compartment must always be tightly shut.

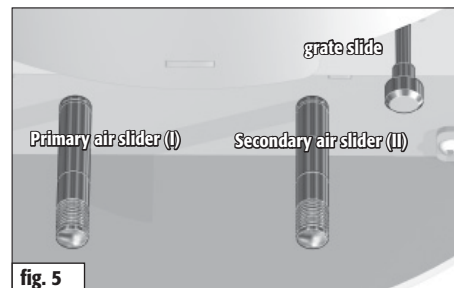


fig. 5

### 11. Fuel Load Sizes and Thermal Output

The thermal output depends on the amount of fuel you put in the stove. When adding more fuel, please do not exceed the maximum fuel load size of 1,7 kg. Exceeding the maximum fuel load size leads to a danger of overheating, which can result in damage to the stove and the risk of a stove fire.



#### NOTE!

To attain a thermal output of approx. 5 kWm, burn wood logs that weigh 1.2 kg and are no longer than 25 cm in length for about 45 min. (1.5 kg / 60 min. at browncoal briquettes)



#### NOTE!

To attain a thermal output of approx. 2.5 kWm, burn wood logs that weigh 0.5 kg and are no longer than 25 cm in length for about 35 min. (0.5 kg / 55 min. at brown coal briquettes).

The Olbia is intended for intermittent operation, please only apply one fuel layer at a time.

## 12. Initial Operation

**(i) NOTE!**  
During shipment, condensation moisture can accumulate in the stove's interior, which may possibly lead to the appearance of condensation or water on the stove or flue pipes. Please dry off these damp areas immediately.

The surface of your stove was treated in a sandblasting machine before applying the colour coating. Despite careful and thorough inspection, there may still be some residual material in the stove body, which can fall out when your stove is being installed.

**(i) NOTE!**  
To prevent any damage, please immediately vacuum up these small steel pellets with a vacuum cleaner.

The first time a stove is operated, the heat development causes the emission of volatile components from the coating, sealing strips and lubricants, and smoke and odours can occur.

At a higher combustion temperature, this one-time process can take between 4 to 5 hours.

To achieve this higher combustion temperature, please increase the fuel quantity recommended in Section 14, „Adding Fuel/ Heating with Nominal Thermal Output“, by approximately 25%.



### CAUTION!

To prevent adverse effects on health, nobody should stay in the room(s) during this process unless absolutely necessary. Make sure the room is well-ventilated and open the windows and outside doors. If needed, use a fan for faster air circulation.

If the maximum temperature is not reached during the first heating operation, you may notice an odour for a short period of time the next time the stove is used as well.

## 13. Lighting the Fire

The firing up phase should be as short as possible, since higher emissions can occur during this phase.

The slider settings described in Table 1 (see figure on the right) are recommendations that were determined under conformance testing conditions, in compliance with the relevant standard. Depending on the weather conditions and the draught capability of your chimney, accordingly adjust the slider positions for your Olbia to the local conditions.



### NOTE!

The Olbia may only be operated when the fire box door is closed; the fire box door may only be opened to add fuel.



### WARNING!

Never use spirits, petrol, or other flammable fluids to light the stove.

## Lighting the Fire

Procedure	Position of Control Elements
Completely open primary and secondary air.	Pull primary and secondary air slider all the way out. (fig. 6)
Open fire grate.	Pull out fire grate slider.
Pile up any remaining ash and unburned Charcoal into the centre of the combustion chamber.	
Place 2-3 small logs into the middle of the fire box; stack approx. 0.5 kg of dry wood chips on top.	Open fire box door.
Light the ignition material at several places.	Close fire box door.

Tab. 1

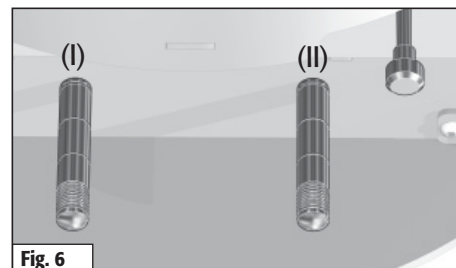


Fig. 6

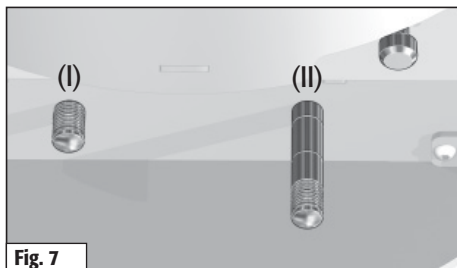
#### 14. Adding Fuel / Heating at Nominal Thermal Output

More fuel should be added to the fire when the flames from the previous burning off phase have just gone out.

**Adding Fuel / Heating at Nominal Output**

Procedure	Position of Control Elements
Adjust primary and secondary air.	Close primary air slider (I), set secondary air slider (II) between position 2 and 3. (fig. 7)
Close fire grate.	Push in fire grate slider.
Add two logs weighing approx. 1,2 kg in total. Place logs with one end to the front of fire box. Only add a single layer of fuel.	Open fire box door.
Close fire box door.	

**Tab. 2**



**Fig. 7**

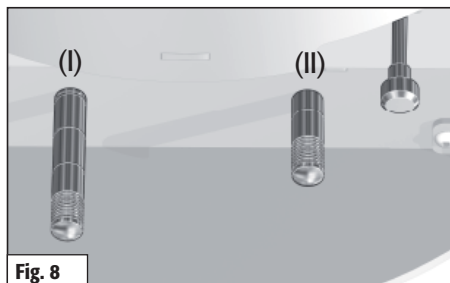
#### 15. Heating with Brown Coal Briquettes

Wood should be used for the warming-up phase and when adding fuel for the first time, see "Warming-up Phase". As soon as a basic glowing firebed is reached, place 2-3 brown coal briquettes on the grate in the middle of the firebox, keeping a finger's width between the briquettes, and use the following procedure and settings:

**Heating with Brown Coal Briquettes**

Procedure	Position of Control Elements
Open primary air completely.	Set primary air slider (I) to position 3. (fig. 8)
Adjust secondary air.	Set secondary air slider (II) between position 1 and 2. (fig. 8)
Open fire grate.	Pull out fire grate slider.

**Tab. 3**



**Fig. 8**

#### 16. Banking the Fire and Raising the Temperature

Keep the stove set as described above until the brown coal briquettes are thoroughly burnt. Then close the primary air (I) and the fire grate. Slide the secondary air slider (II) to position 2/3.

**(i) NOTE!**  
**While the stove is in operation, the secondary air slider should never be completely closed.**

To raise the temperature of the fire, stir up the rest of the glowing embers with the fire grate slider. Open the primary air (I) and add new logs to the fire.

#### 17. Heating at Low Thermal Output (during Transitional Seasons)

You can vary the thermal output of your Olbia by adjusting the quantity of fuel used.

**(i) NOTE!**  
**Do not attempt to slow down the combustion by reducing the air supply. When heating with wood, this can result in an incomplete burning process and pose the risk of an explosive-like combustion of the accumulated wood gases (deflagration)**

### Heating with Wood at Low Thermal Output

Procedure	Position of Control Elements
Close primary air	Push in primary air slider (I) as far as it will go. (fig. 9)
Adjust secondary air.	Set secondary air slider (II) to position 2. (fig. 9)
Close fire grate.	Push in fire grate slider.
Add two logs (weighing approx. 0.5 kg total) into the middle of the fire box.	

Tab. 4

### Heating with Briquettes at Low Thermal Output

Procedure	Position of Control Elements
Adjust primary air.	Set primary air slider (I) between position 1 and 2. (fig. 10)
Adjust secondary air.	Set secondary air slider (II) to position 1. (fig. 10)
Place 1 briquettes on the fire grate.	
Open fire grate.	Pull out fire grate slider.

Tab. 5

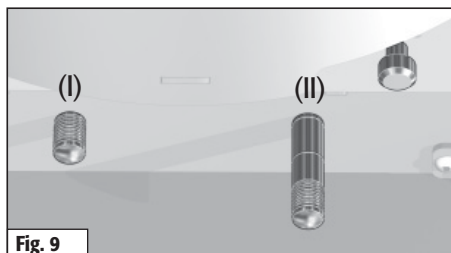


Fig. 9

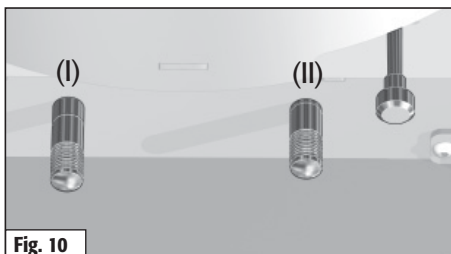


Fig. 10

### 18. Emptying the Ash Drawer

As a safety precaution, please make sure to wait until the ashes are cold before you dispose of them. While the ash collects during the fire, the lid is located under the ash drawer.

Remove both the ash drawer and the lid located underneath it. Slide the lid onto the ash drawer so that it is closed; this prevents ashes from flying around, which in turn means your home stays clean. To place the ash drawer back into the stove, proceed in the reverse order.



### CAUTION!

Piled up ashes can impair or even block the supply of primary air supply to the stove. Please ensure that the air supply path for the primary air between the ash drawer and the bottom of the ash compartment remains clear.

### 19. The Combustion Process

EA piece of wood burns in three phases. In a wood fire, however, these processes occur both consecutively and simultaneously.

#### 19.1 Drying Phase

The moisture still remaining in the air-dried wood (approx. 15 - 20%) is evaporated. This takes place at temperatures of approx. 100°C. For the evaporation to occur, the wood must be supplied with heat during the warming up phase; this is achieved by using small wood logs.

#### 19.2 Degasification Phase

At temperatures between 100°C and 150°C, the contents of the wood start - slowly at first - to disintegrate and gasify and the wood begins its thermal decomposition. At temperatures above 150°C, the gas development accelerates. The proportion of volatile components makes up around 80% of the wood substance. The actual combustion begins at a temperature of about 225°C (ignition temperature) with the ignition of the resultant gases and the release of heat. There must be an adequate supply of oxygen available for this purpose. The peak of the combustion process is reached at approx. 300°C. The reaction process is now so rapid that the largest amount of heat is released at this point; flames can reach temperatures of up to 1100°C.

### 19.3 Burn-off Phase

Glowing charcoal embers remain after the volatile components have been burned off. These burn slowly, almost without flames, at a temperature of approx. 800°C.

Crucial to a clean and efficient combustion process is a complete as possible chemical reaction of the wood gases with the oxygen in the combustion air. In your Hase stove, the combustion air is pre-heated and guided into the fire box via wide air inlet openings, so that at high temperatures, there is a good, thorough mixing of the gases with the air. An important variable in any combustion phase is the amount of combustion air. Too little air leads to an oxygen deficiency and incomplete combustion, while too much air reduces the fire box temperature and thus the efficiency. Incomplete combustion can generate air pollutants such as dust, carbon monoxide, and hydrocarbons.

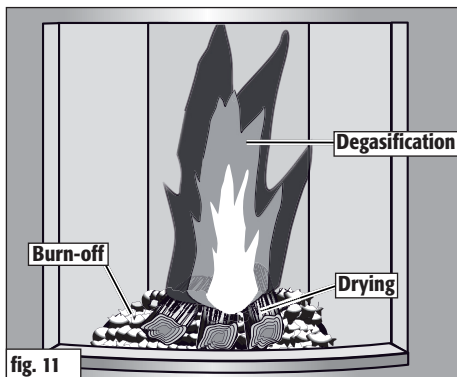


fig. 11

### 19.4 Expansion Noises

Steel expands upon heating and contracts as it cools. These movements occur during the warming up and cooling down phases, as well as when adding fuel. They can cause your stove to emit audible expansion sounds. However, the design and construction of your stove takes this into account and prevents this physical process from damaging the stove.

### 20. The Chemistry of Wood

Wood predominantly consists of the elements carbon, hydrogen, and oxygen. It contains virtually no environmentally hazardous substances such as sulphur, chloride and heavy metals. As a result, complete wood combustion produces mainly carbon dioxide and water vapour as the primary gaseous products as well as a small quantity of wood ash as the solid combustion residue. On the other hand, incomplete combustion can generate a number of pollutant substances, such as carbon monoxide, acetic acid, phenols, methanol, formaldehyde, soot, and tar.

### 21. Contribution to Environmental Protection

Whether your Olbia burns in an environmentally-friendly or environmentally hazardous manner depends to a large extent on how you operate it and the type of fuel you use (see Section 9, „The Right Fuel“). Therefore, use only dry wood; hardwoods such as birch and beech are most suitable.

Only use small pieces of wood to light the fire. They burn faster than large logs and as a result, the temperature required for complete combustion is reached more quickly.

For continuous heating, adding smaller quantities of wood more frequently is more efficient and more ecological.

### 22. Evaluating the Combustion Quality

The following characteristics can help you easily evaluate the quality of the combustion:

- Colour and composition of the ash  
If the combustion process is clean and efficient, the result is a fine white ash. Dark colouration indicates that the ash contains charcoal residue; in this case, the burn-off phase was incomplete.
- The colour of the flue gases emitted at the chimney pot  
Here, the following applies: the more invisible the flue gases exiting the chimney, the better the combustion quality.

During the transitional seasons (spring/autumn), outdoor temperatures above 16°C can impair the chimney draught. If a draught cannot be created at these temperatures by rapidly burning paper or thin wood shavings (quick fire), you should refrain from lighting the stove.

### 23. Wood Moisture Content and Calorific Value

Rule of thumb: the more damp the wood, the lower the calorific value.

The calorific value of the wood depends largely on the wood moisture content. The more moisture the wood contains, the more energy expended to evaporate it during the combustion phase; this energy is then lost. The more damp the wood, the lower its calorific value.

An example: freshly cut wood has a moisture content of approx. 50% and a calorific value of around 2.3 kWh/kg;

in contrast, wood which has been efficiently air-dried has a moisture content of approx. 15% and a calorific value of around 4.3 kWh/kg.

Accordingly, if you burn very moist wood, you will have about half the thermal output with the same quantity of wood. Furthermore, burning moist wood results in substantial soot build-up on the fire box window. Moreover, when moist wood is burned, the resultant water vapour can condense in the flue pipe or chimney, which can lead to a build up of shiny soot on the chimney or chimney creosote. Chimney creosote can cause unpleasant odours and damage brick chimneys, while shiny soot poses a fire hazard (chimney fire). In addition, if the wood has a high moisture content, the combustion temperature decreases, which prevents complete combustion of all the wood components and causes considerable environmental pollution.

You can use a wood moisture meter to determine the residual moisture content of your firewood.

## 24. Storing and Drying Wood

---

Wood needs time to dry. If stored properly, it will air-dry in approx. 2 to 3 years.

Saw, split, and store the wood ready for use; this ensures rapid drying because smaller pieces of wood dry better than larger, uncut logs. Stack and store your wood logs in a ventilated location that is as sunny as possible, ideally facing south, and ensure that the wood is protected from rain.

Leave a hand's width between the individual piles of wood so that air can flow between them and carry away any escaping moisture..

Do not cover your wood stacks with plastic sheeting or tarpaulins; otherwise the moisture cannot escape.

Do not stack fresh wood in a cellar or basement, since it will rot rather than dry due to the lack of airflow. Only store already dried wood in dry and well-ventilated cellar or basement rooms.

## 25. Cleaning and Maintenance

---

### 25.1 Steel Cladding

---

Hase stoves are coated with a heat-resistant open pore lacquer that provides only limited corrosion protection; accordingly, a rust film may develop in some cases.

Do not use any detergents containing acid (e.g. citrus or vinegar cleaners) to clean the steel parts. The steel parts can be adequately cleaned by wiping them down with a slightly moistened cloth.

Avoid using excessive water to clean the floor/floorplate. Any water that spills from kettles, boilers, or dishes should be immediately mopped up.

Do not install the Olbia in „damp rooms“, e.g. conservatories or winter gardens. Do not temporarily store the stove in an unheated building shell or garage.



#### NOTE!

**Treat areas covered in a rust film with the original Hase Stove Lacquer Spray. Be sure and follow the instructions on the spray can. Your authorised Hase dealer carries the stove lacquer spray and can give you tips on using it.**

## 25.2 Flue Gas Paths

---

The stove and flue pipes should be inspected for sediment and deposits at the end of each year's heating period (even more often if required, e.g. after the chimney has been cleaned), and then cleaned if necessary.

To clean the flue-gas channels remove the upper heat-resisting slab and the deflectors, if present (see Instructions for Installation and Maintenance). Any soot and dust deposits can be brushed off and vacuumed. After cleaning, re-assemble the parts removed.



#### NOTE!

**Use a flexible pipe brush to clean the flue pipe at the cleaning port located on the flue pipe.**

## 25.3 Ceramic Glass Panels and Windows

---

When the stove is properly operated, the secondary air forms an air curtain at the pane, which minimises the formation of soot on the glass.

If ash particles get on the ceramic glass panels, we recommend a tried and true environmentally-friendly cleaning method as an alternative to conventional glass cleaners:

Ball some up paper towels or newspaper, moisten the ball, dip it into the cold wood ash, rub the panel with it and then wipe the glass with a clean, dry ball of paper.

## 25.4 Fire Box Lining

---

The heat-resisting slabs in the fire box of your Olbia stove are made of Vermiculite. Vermiculite is a fire-resistant mineralogical granulate material with excellent insulating properties. The density of the slabs arises from the optimal balance between mechanical stability and insulation properties. The relatively soft surface is subject to natural wear and tear, depending on use. The heat-resisting slabs have to be replaced if parts break off and the back wall of the fire box, located behind the slabs, becomes visible. Tears or cracks in the heat-resisting slabs do not impair the functioning of your stove.



### **NOTE!**

**To prevent damaging the heat-resisting slabs, place logs carefully in the fire box and do not let them fall against the walls of the fire box.**

## 25.5 Sealing Strips

---

The sealing strips are made of highly heat-resistant, asbestos-free fibreglass. The sealing strips are wearing parts and thus have to be replaced in line with the frequency of use.

We advise having your stove regularly inspected by a specialist.

## 26. Troubleshooting

Possible Problem	Possible Cause
The wood does not light or lights only slowly.	<ul style="list-style-type: none"> <li>- The wood is too thick. / The wood is too damp.</li> <li>- The air supply is inadequate.</li> </ul>
The wood burns without a bright, yellow flame, smoulders, or even goes out.	<ul style="list-style-type: none"> <li>- The wood is too damp.</li> <li>- The air supply is inadequate. / The butterfly valve is closed too tightly.</li> <li>- The outside temperature is too high.</li> </ul>
Too much soot is produced; the heat-resisting slabs do not stay clean and free of soot during operation.	<ul style="list-style-type: none"> <li>- The outside temperature is too high.</li> <li>- The air supply is inadequate.</li> <li>- The quantity of wood is too small and thus the combustion chamber remains too cold.</li> </ul>
The fire box window becomes sooty.	<ul style="list-style-type: none"> <li>- The wood is too damp.</li> <li>- The secondary air supply is inadequate.</li> <li>- The secondary air supply is inadequate.</li> <li>- The chimney draught is too weak.</li> </ul>
The wood burns too quickly.	<ul style="list-style-type: none"> <li>- The chimney draught is too strong.</li> <li>- The wood logs are too small.</li> <li>- The control elements are positioned or set incorrectly.</li> </ul>
Smoke escapes into the room while the stove is in operation.	<ul style="list-style-type: none"> <li>- The air supply is inadequate. / The butterfly valve is closed too tightly.</li> <li>- The chimney cross section is too narrow.</li> <li>- The flue gas ducts in the stove pipe or chimney are extremely sooty.</li> <li>- Wind is blowing down on the chimney.</li> <li>- Fans (bathroom, kitchen) are creating negative pressure in the living room and drawing smoke from the stove.</li> </ul>
The chimney becomes wet and coated with creosote, condensate leaks out of the stove pipe.	<ul style="list-style-type: none"> <li>- The wood is too damp.</li> <li>- The flue gases are too cold. / The chimney is too cold.</li> <li>- The chimney cross section is too wide.</li> </ul>
Although the fire burns well, the stove does not get warm.	<ul style="list-style-type: none"> <li>- The chimney draught is too strong.</li> <li>- The air sliders are not in the correct position.</li> </ul>
Smoke escapes when the fire box door is opened.	<ul style="list-style-type: none"> <li>- The chimney draught is too weak. / The chimney cross section is too wide or too narrow.</li> <li>- The fire is still burning too strongly.</li> <li>- The fire box door was opened too quickly.</li> <li>- Fans (bathroom, kitchen) are creating negative pressure in the living room and drawing smoke from the stove.</li> <li>- The butterfly valve is closed.</li> </ul>



## 27. Technical Data

The **Olbia**, certified in compliance with **DIN-EN 13240 : 2001 + A2 2004 and Art. 15 a B-VG (Austria)**, can only be operated when the fire box is closed; more than one device can be connected to the chimney.

**VKF-No.:** 20454; **Inspection Report No. (A):** FSPS -Wa 1931-A

The following data applies to the chimney characteristics in accordance with EN 13384-1 / 2:

Combustion Values	Wood	Briquettes	
Nominal Thermal Output	5	5	kW
Waste Gas Mass Flow Rate	5	5	g/s
Waste Gas Outlet Temp.	255	255	°C
Min. Supply Pressure at Nominal Thermal Output	12	12	Pa
CO content at 13% O2	938	619	mg/m <sup>3</sup>
Efficiency	80	78	%
Particulate	15	31	mg/m <sup>3</sup>

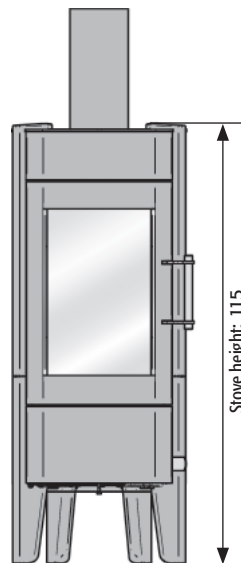
Depending on the insulation of the building, the nominal thermal output of **5 kW** indicated on **15 bis 60 m<sup>2</sup>** (subject to change)

Dimensions:	Height	Width	Depth
<b>Stove</b>	114 cm	45 cm	45 cm
<b>Fire box</b>	40 cm	21 cm	28 cm

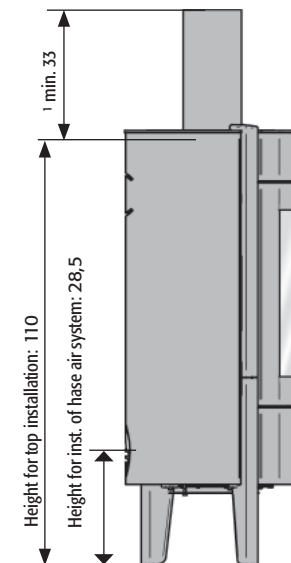
Weight:	145	kg
Fire Box Opening:	944	cm <sup>2</sup>
Flue pipe diameter:	15	cm
Pipe diameter of Hase ventilation system*	10	cm
‡ Vertical chimney flue connector	min. 33	cm

\* For separate air supply in low-energy houses and insufficient combustion air supply in the room where the stove is installed

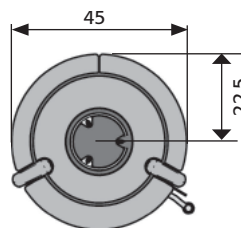
Front view



Side view



Top view



Dimensions in cm

## 28. CE Declaration of Conformity

---

The original Declaration of Conformity and associated documents are available from the manufacturer upon request.

The Manufacturer: Hase Kaminofenbau GmbH  
Niederkircherstr. 14  
54294 Trier / Germany

Hereby declares that the room heating appliance for use  
with solid fuels, bearing the trade name:

### **Olbia**

complies with the stipulations and provisions of the:

CE Construction Products Directive 89/106/EEC and the M129 Mandate

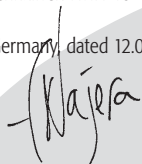
and is in compliance with the following harmonised standard:

EN 13240:2001+EN 13240:2001/ A2: 2004

The notified testing institute listed below has performed the inspection and  
testing of the room heating appliance for use with solid fuels in regards  
to conformity with the requirements specified by the standard:

RWE Power AG  
Feuerstättenprüfstelle  
D-50226 Frechen  
Kennziffer: NRW 16

Trier, Germany, dated 12.02.2008



Fernando Najera, Executive Manager

Please observe the safety notes and precautions contained in the installation  
and operating instructions that are shipped with the product.



## Beste klant,

Met de aankoop van uw Hase-kachel heeft u voor een kwaliteitsproduct gekozen. De topkwaliteit van alle materialen is voor ons even vanzelfsprekend als de grootst mogelijke zorg bij de afwerking. Onze kachels komen voort uit onze liefde voor detailwerk, waar wij op ons hoofdkantoor in Trier altijd aan werken. Ze zijn dus top wanneer het gaat over design, functionaliteit en milieuvriendelijkheid.

Een doordacht design, de meest geavanceerde productieprocedures en een efficiënte en milieuvriendelijke verbrandingstechniek garanderen u jarenlange tevredenheid met uw Hase-kachel.

Lees de bedieningshandleiding a.u.b. aandachtig door. U vindt er belangrijke informatie en nuttige tips in terug over hoe u uw kachel moet gebruiken, zodat u urenlang van uw vuurtje kunt genieten.

Veel plezier met uw nieuwe Hase-kachel.

Met vriendelijke groeten,  
Hase Kaminofenbau GmbH

## Inhoudstafel

## Pagina

1.	Algemeen .....	68
1.1.	Definitie van de waarschuwingsinstructies .....	68
1.2.	Reglementair gebruik .....	69
1.3.	Veiligheidsinstructies .....	69
2.	Bedieningselementen .....	70
3.	Plaatsingsomstandigheden en bouwkundige voorschriften .....	71
4.	Veiligheidsafstanden .....	71

5.	Opstelling .....	71
6.	Schoorsteen .....	72
7.	Aansluiting van de rookbuis .....	72
8.	Rookgasklep .....	72
9.	De juiste brandstof .....	72
10.	Regeling van de verbrandingslucht .....	73
10.1	Primaire lucht .....	73
10.2	Secundaire lucht .....	73
11.	Brandstofhoeveelheden en verwarmingsvermogen .....	73
12.	Eerste ingebruikname .....	74
13.	Aanwakkeren .....	74
14.	Hout bijvoegen / Stoken met nominale capaciteit .....	75
15.	Verwarmen met bruinkoolbriketten .....	75
16.	Laten gloeien en opnieuw opstoken .....	75
17.	Stoken met weinig vermogen .....	75
18.	Aslade leegmaken .....	76
19.	Het verbrandingsproces .....	76
19.1	Drogingsfase .....	76
19.2	Ontgassingsfase .....	77
19.3	Uitbrandingsfase .....	77
19.4	Uitzettingsgeluiden .....	77
20.	Hout vanuit chemisch oogpunt .....	77
21.	Bijdrage tot een schoner milieu .....	77
22.	Beoordeling van de verbranding .....	77
23.	Houtvochtigheid en vermogen .....	78
24.	Hout opslaan en drogen .....	78
25.	Reiniging en onderhoud .....	78
25.1	Stalen mantel .....	78
25.2	Rookgaspijpen .....	78
25.3	Glaskeramische vensters .....	79
25.4	Bekleding van de verbrandingsruimte .....	79
25.5	Afdichtbanden .....	79
26.	Foutenanalyse .....	80
27.	Technische gegevens .....	81
28.	EG-conformiteitsverklaring .....	82

## 1. Algemeen

Dit deel is erg belangrijk, want dient als toelichting bij deze technische documentatie. De inhoud van de teksten werd uiterst zorgvuldig uitgewerkt. Ziet u toch nog tekortkomingen of merkt u fouten op? Aarzel dan niet om met ons contact op te nemen.

© Hase Kaminofenbau GmbH.

### 1.1 Definitie van de waarschuwingsinstructies



#### WAARSCHUWING!

Dit symbool dient als waarschuwing voor een mogelijk gevaarlijke situatie. Indien u deze waarschuwing niet in acht neemt, kunt u zware verwondingen oplopen met zelfs de dood tot gevolg.



#### OPGELET!

Dit teken wijst op een mogelijk gevaarlijke situatie. Indien u dit niet in acht neemt, kunt u materiële of fysieke schade oplopen.



#### TIP!

Hier vindt u bijkomende tips voor gebruik en nuttige informatie terug.



#### MILIEU!

De informatie bij deze aanduiding gaat over hoe de kachel veilig en ecologisch te gebruiken, en over de milieuwetgeving.

## 1.2 Reglementair gebruik

---

De kachel dient enkel als verwarmingselement voor daarvoor geschikte kamers. (Gekloofd) hout en bruinkoolbriketten komen in aanmerking als brandstof.

### WAARSCHUWING!

**Wordt hij op een andere manier gebruikt, dan is dit niet-reglementair en kan dit aanzienlijke productschade veroorzaken, maar ook tot verwondingen met de dood tot gevolg leiden.**

Wordt hij op een andere manier gebruikt, dan is dit niet-reglementair en kan dit aanzienlijke productschade veroorzaken, maar ook tot verwondingen met de dood tot gevolg leiden.

## 1.3 Veiligheidsinstructies

---

### WAARSCHUWING!

**Gebruik voor het aansteken nooit alcohol, benzine of andere brandbare vloeistoffen. Het buitenste van de haardkachel wordt zeer heet wanneer hij brandt. Men kan zich dan ook overal aan de kachel verbranden. Om niet dat risico te lopen, legt u best een handschoen bij de kachel.**

Zonder toezicht mogen zich geen kinderen in de omgeving van een brandende kachel bevinden. Zij zouden zich kunnen verbranden.

Stook het vuur niet op wanneer u loszittende en/of licht ontvlambare kleding draagt.

Het is verboden materiaal op te branden dat daarvoor niet geschikt is, zoals geperste spaanplaten, gelakt, gelamineerd, geïmpregneerd of met kunststof bedekt hout, afval, enz. Daarmee

beschadigt u het milieu én uw hele verbrandingsinstallatie.

**Houd licht ontvlambare materialen of vloeistoffen (bv. spuitbussen) uit de buurt van de kachel.**

Als u de luchtinlaatklep sluit wanneer het vuur brandt of het hout nog nasmeult, kunnen de in de kachel achtergebleven, brandbare gassen ontploffen en zo de kachel erg beschadigen.

**Leg in geen geval kleding of andere voorwerpen op de kachel te drogen. Plaats geen voorwerpen op of in de buurt van de kachel die niet hittebestendig zijn.**

Wanneer u kledingstukken of andere voorwerpen op een rek wilt laten drogen, plaats dit dan op voldoende afstand van de kachel.

Zorg er bij een brand voor dat u zichzelf nooit in gevaar brengt. Uw eigen veiligheid gaat voor alles!

Aan de haardkachel mogen geen veranderingen worden aangebracht. Er mogen enkel originele onderdelen van Hase Kaminofenbau GmbH worden gemonteerd.



### OPGELET!

Zorg ervoor dat de kachel aan een schoorsteen wordt gekoppeld die aan de desbetreffende regionale en nationale normen en bepalingen voldoet.

Zorg ervoor dat de kachel aan een schoorsteen wordt gekoppeld die aan de desbetreffende

regionale en nationale normen en bepalingen voldoet.

**Rookbuizen die verkeerd geïnstalleerd of niet dicht zijn, kunnen rook laten ontsnappen of branden veroorzaken en zijn dan ook erg gevaarlijk. Alvorens u ze begint te plaatsen en monteren, dient u eerst advies van een erkende installateur in te winnen.**

Gebruik bij voorkeur een dubbelwandige doorvoer en plaats een verbindingssstuk met smoorklep. Houd u daarbij aan de wettelijke voorzieningen in uw land.

Zorg ervoor dat u alle brandbare en temperatuurgevoelige bouwmaterialen die zich in een omtrek van 20 cm rondom de aansluitingsopening op en in de wand bevinden verwijderd en in de plaats onbrandbaar materiaal aanbrengt. Dit voorschrift is enkel in Duitsland van toepassing. In andere landen dient u zich aan de nationale wetgeving inzake brandbeveiliging te houden.



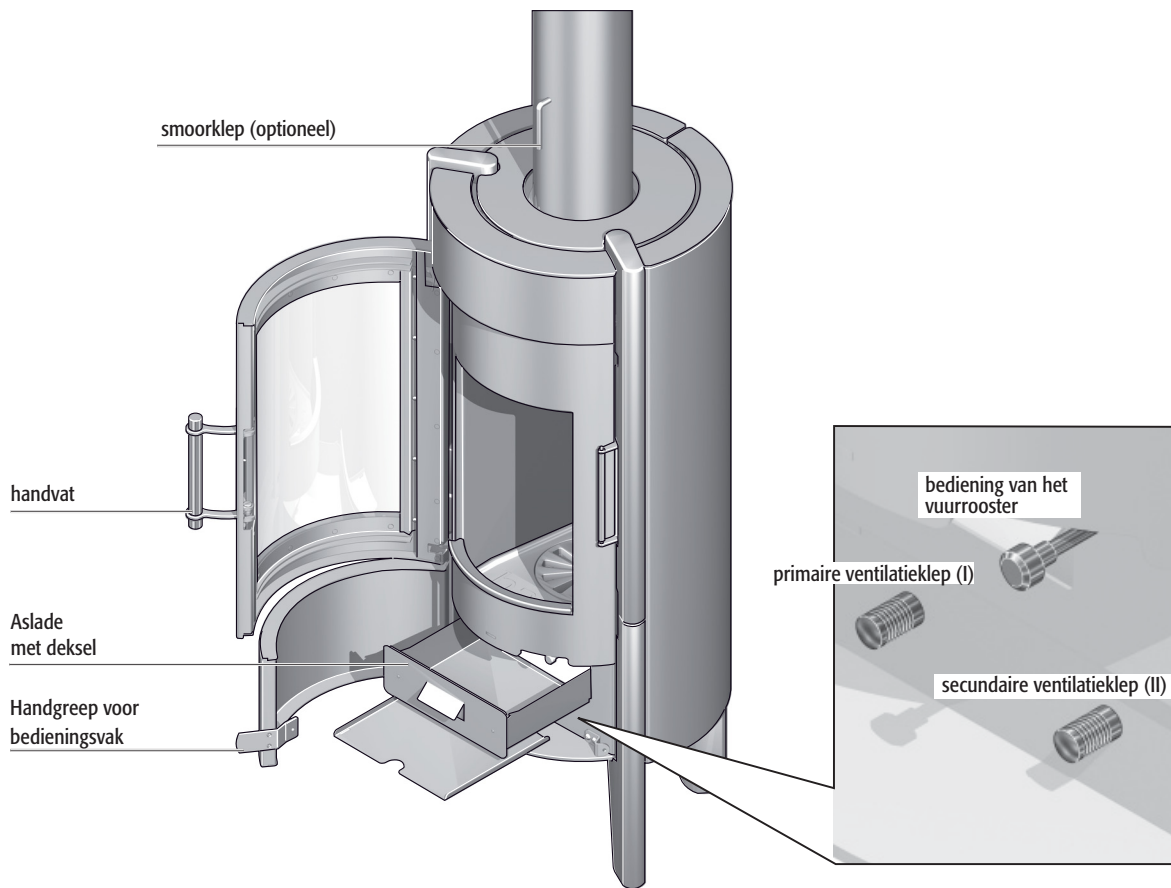
### TIP!

Bij een schoorsteenbrand moet u:

- via het noodnummer de brandweer alarmeren!
- uw schoorsteenveger op de hoogte brengen!
- in geen geval blussen met water!
- brandbare voorwerpen van de schoorsteen nemen!
- wachten op de brandweer!

## 2. Bedieningselementen

---



### 3. Plaatsingsomstandigheden en bouwkundige voorschriften

De haardkachel moet worden geïnstalleerd volgens de instructies in de handleiding en rekening houdend met de nationale en Europese normen en tevens met de geldende plaatselijke voorschriften

In Duitsland moet de kachel voor ingebruikneming worden geregistreerd bij de plaatselijke schoorsteenvegerdienst.

### 4. Veiligheidsafstanden

80 cm voor en 30 cm naast de kachel mogen zich in het stralingsgebied van het venster van de verbrandingsruimte geen brandbare of warmtegevoelige materialen bevinden (zoals bijvoorbeeld meubelen, houten of kunststoffen bekledingen, gordijnen, enz.) (fig. 1).

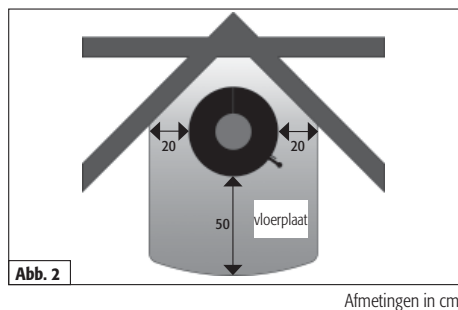
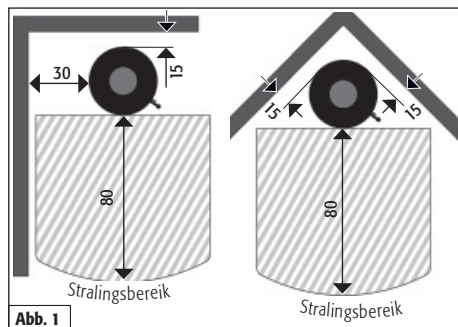
Buiten het stralingsgebied moet voor brandbare materialen aan de zijkanten een veiligheidsafstand van 15 cm en achter de kachel een van 15 cm gerespecteerd worden. (zie figuur 1).



#### WAARSCHUWING!

Wanneer de vloerbekleding uit brandbare materialen bestaat (zoals hout, laminaat of tapijt), verplicht de brandreglementering u om een onbrandbare vloerplaat te leggen (uit tegels, veiligheidsglas, leisteen of staal).

De vloerplaat moet vooraan minstens 50 cm en langs de zijkanten minstens 20 cm onder de kachel uitkomen (fig. 2).



### 5. Opstelling

Controleer of het vlak waarop de kachel staat opgesteld, het toestel ook kan dragen. Eventueel kan de draagkracht worden verhoogd door gebruik te maken van een bodemplaat om het gewicht te verdelen.

Controleer of de ruimte waarin u de Olbia wilt opstellen, voldoende verse lucht krijgt. Wanneer ramen en deuren goed dicht zijn, bestaat het gevaar dat de toevoer met voldoende verse lucht niet gewaarborgd is. De trek van de kachel en van de schoorsteen kan daardoor verminderen.

Indien er bijkomende inlaatopeningen voor de verbrandingslucht nodig zijn, mogen die niet worden afgesloten.



#### OPGELET!

Wanneer de haardkachel en een ventilatiesysteem en/of afzuigkap gelijktijdig werken, kan er een onderdruk ontstaan in de kamer waar de kachel staat opgesteld. Dat kan problemen tot gevolg hebben, bv. ontsnappen van rookgassen uit de haardkachel.



#### TIP!

Om ervoor te zorgen dat er geen zuurstof wordt onttrokken, geven wij de raad om afzuigkappen die de lucht naar buiten leiden, te vergrendelen met een raamcontactschakelaar.

## 6. Schoorsteen

De Olbia moet worden aangesloten op een daarvoor geschikte schoorsteen met een effectieve schoorsteenhoogte van ten minste 4,50 m. Hij kan ook werken met een schoorsteen waarop nog andere kachels zijn aangesloten.

De diameter van de schoorsteen moet overeenstemmen met de diameter van de rookbuis. Indien de effectieve schoorsteenhoogte niet volstaat en/of de diameter van de schoorsteen te groot of te klein is, kan het zijn dat er te weinig trek is.

De trek (schoorsteentrek) die de Olbia nodig heeft, bedraagt 12 Pa. Bij meer trek stijgen de emissies van de stookruimte, die wordt sterk belast en kan beschadigd raken. De maximaal toegestane trek voor de Olbia aan de inlaat van de schoorsteen bedraagt 35 Pa. Om de trek te beperken, kan men gebruik maken van een smoorklep (fig.4) of een trekbe grenzer.

## 7. Aansluiting van de rookbuis

De Olbia moet aan de schoorsteen aangesloten worden met een rookbuis waarvan de binnendiameter 15 cm bedraagt. Alle stukken buis moeten aan de diverse verbindingen precies op elkaar passen. Voor ons werken pijpbochtstukken met reinigingskleppen hier het best.



### OPGELET!

De buis moet aan de ingang van de schoorsteen goed afgedicht worden en mag, om de afzuiging van de rook niet te hinderen, niet binnendringen in het binnenste van de schoorsteen (fig. 3).

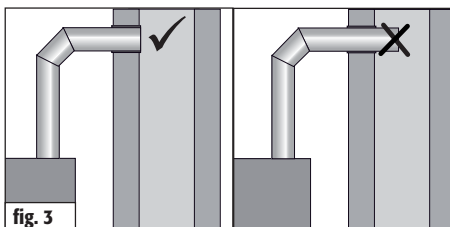


fig. 3

## 8. Rookgasklep

De rookgasklep (fig. 4/1) is een bijkomend regelinstrument. Zij bevindt zich in de rookbuis en dient voor de regeling van de rookgasstroom. Zo kan zij de afbrandingssnelheid verminderen. Wanneer de greep van de rookgasklep zich in loodrechte positie ten opzichte van de rookgasbuis bevindt, wordt de stroom van de luchtafvoer maximaal afgeremd. Wij geven algemeen de raad om een smoorklep te installeren om de trek te beperken. Houd u daarbij aan de wettelijke voorzieningen in uw land.

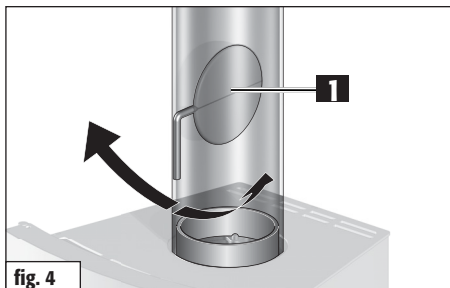


fig. 4



### TIP!

U moet de rookgasklep (fig. 4) eerst openzetten alvorens u de deur van de werkende verbrandingsruimte te openen.

## 9. De juiste brandstof

Stook in kachels enkel met rookarme brandstoffen. Voor uw Olbia-kachel beperkt u dat tot natuurlijke, gekloofde stukken hout waar de schors nog aanhangt en tot bruinkoolbriketten.

Beukenblokken zorgen in een kachel voor het mooiste vuur. Wanneer u eik, spar, berk of lork gebruikt, verdient het aanbeveling om beukenhout bij te voegen. Sprokkelhout en kleine houtblokjes zijn een goede aanmaakhulp.

Harsrijk naaldhout (bv. spar, pijn, den) geeft vonken af. Er ontstaat een vliegias dat bij het openen van de deur van de verbrandingsruimte kan opwaaien.

Opdat uw brandhout een restvochtigheid van max. 20% bereikt, moet dit ca. twee jaar worden bewaard.



### OPGELET!

Wanneer u te vochtig hout verbrandt, gaat de waterdamp condenseren. Dit zou de kachel kunnen beschadigen. Bovendien verliest u zo aan vermogen.



### OPGELET!

Niet toegelaten is bijvoorbeeld de verbranding van:

- vochtig hout (restvocht van meer dan 20%)
- gelakt, gelamineerd, geïmpregneerd of met kunststof bekleed hout
- met houtbeschermingsmiddelen



### behandeld hout

- huisafval
- papierbriketten (bevatten schadelijke stoffen, zoals bv. cadmium, lood, zink)
- alle brandbare vloeistoffen (ook methanol, ethanol) en alle brandpasta's en gels



### MILIEU!

Bij de verbranding van deze verboden stoffen ontstaat een onaangename geur en treden gezondheids- en milieubelastende emissies op.

Door zulke stoffen in brand te steken overtreedt u de emissiewetgeving in uw land.

Uw kachel en schoorsteen kunnen door het gebruik van verkeerde brandstoffen en hun verbrandingsresidu's beschadigd geraken, waardoor ze minder goed werken en niet zo lang meegaan. In dit geval vervallen uw waarborg en garantie.

## 10. Regeling van de verbrandingslucht

Wij hebben speciaal voor uw Hase-kachel een ventilatiesysteem ontwikkeld dat de gevraagde hoeveelheid lucht ook op de juiste plaats krijgt.

Bij het aanwakkeren en aanvullen wordt de verbrandingslucht geregeld met de primaire- en secundaire-luchtafsluiter.

### 10.1 Primaire lucht

De primaire lucht wordt langs onderen doorheen het rooster in de verbrandingsruimte geleid. Bij het aansteken wordt de vereiste temperatuur in de verbrandingsruimte zo sneller bereikt.

## 10.2 Secundaire lucht

De secundaire lucht wordt via luchtkanalen in de kachel van boven uit in de stookruimte gebracht. Zij leidt de voorverwarmde zuurstof, die nodig is om de houtgassen volledig te verbranden, in de stookruimte binnen en vermindert de roetvorming op het gas.

Voor het regelen van de secundaire lucht kan de volgende vuistregel gelden: een klein vuur heeft weinig secundaire lucht nodig, een groot vuur heeft veel secundaire lucht nodig.



### WAARSCHUWING!

Wanneer de secundaire luchtafsluiter (fig. 5) te ver gesloten is, bestaat het gevaar dat de verbrandingsgassen onvolledig verbranden (smeulend vuur), dat roet afgezet wordt op de vensters, of nog dat de opgestapelde houtgassen explosief verbranden (met een zachte knal ontploffen).

bij een houtvuur met te ver geopende primaire luchtafsluiter bestaat het risico dat de kachel oververhit wordt (smidsvuur).



### OPGELET!

De secundaire luchtafsluiter (fig. 5/II) mag bij gebruik nooit volledig worden gesloten. De stookruimte en de aslade moeten echter wel helemaal dicht zijn.

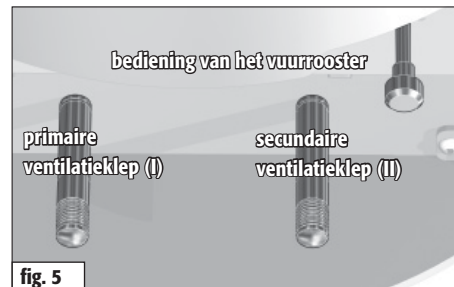


fig. 5

## 11. Brandstofhoeveelheden en verwarmingsvermogen

De hoeveelheid brandstof die u in de kachel legt, is bepalend voor het verwarmingsvermogen. Vul telkens maximaal 1,7 kg brandstof aan. Wanneer u deze hoeveelheid overschrijdt, bestaat gevaar voor oververhitting. De kachel kan dan beschadigd raken en er kan brand in ontstaan.



### TIP!

Met ongeveer 1,2 kg brandhout met een lengte van max. 25 cm en een verbrandingstijd van ongeveer 45 minuten verkrijgt u een vermogen van ongeveer 5 kW (bruinkoolbriketten: 1,5 kg / 60 min.).



### TIP!

Met ongeveer 0,5 kg brandhout met een lengte van max. 25 cm en een verbrandingstijd van ongeveer 35 minuten verkrijgt u een vermogen van ongeveer 2,5 kW (bruinkoolbriketten: 0,5 kg / 55 min.).

De Olbia is een kachel voor niet-continu gebruik. Vul daarom telkens maar één laag brandstof bij.

## 12. Eerste ingebruikname

**i TIP!**  
**Tijdens het transport tot bij u thuis kan zich condensaatvocht binnenin de kachel verzamelen. In bepaalde omstandigheden kan dit leiden tot het lekken van water uit de kachel of de rookbuizen. Droog in dat geval de vochtige plekken onmiddellijk af.**

Het oppervlak van uw kachel wordt vóór het aanbrengen van de lak gezandstraald. Ondanks een zorgvuldige controle kan het niet uitgesloten worden dat wat van de stalen kogeltjes die daarvoor gebruikt worden in de kachel achterblijven.

**i TIP!**  
**Om een mogelijke beschadiging te voorkomen, verzoeken wij u deze stalen kogeltjes onmiddellijk met een stofzuiger te verwijderen.**

Tijdens de eerste ingebruikname van elke kachel komen door de hitteontwikkeling vluchtige bestanddelen vrij, die in de deklagen van de kachel, in de afsluitbanden en in de smeermiddelen zitten. Dit gaat ook gepaard met rook- en geurontwikkeling.

Dit gebeurt wanneer de temperatuur voor het eerst wordt opgedreven en houdt zo'n 4 tot 5 uur aan. Voeg om deze temperatuur te kunnen halen 25% brandstof toe bovenop de in hoofdstuk 14 „Hout bijvoegen / Stoken met nominale capaciteit“ aanbevolen hoeveelheid.

**OPGELET!**  
**Om gezondheidsredenen mag tijdens de eerste ingebruikname niemand onnodig in de ruimtes**

**in kwestie aanwezig zijn. Zorg voor een goede ventilatie en open vensters en buitendeuren. Gebruik indien nodig een ventilator om de lucht sneller te versersen.**

Wanneer de maximale temperatuur bij het eerste gebruik nog niet bereikt werd, is het mogelijk dat er zich later nog een zekere geurontwikkeling voordoet.

## 13. Aanwakkeren

Tijdens het aanwakkeren kunnen hogere emissiewaarden voorkomen. Deze fase moet dan ook zo kort mogelijk gehouden worden.

De in tabel 1 (zie figuur rechts) beschreven instellingen van de afsluiters zijn aanbevelingen. Zij werden tijdens tests in overeenstemming met de norm uitgewerkt. U dient op grond van de weersomstandigheden en de trek van uw schoorsteen de afsluiters van uw Olbia aan de plaatselijke omstandigheden aan te passen.

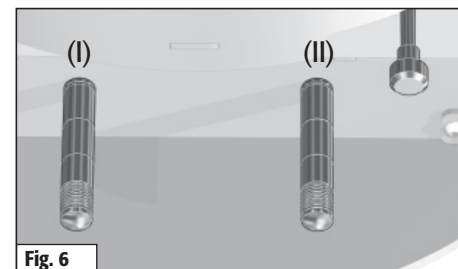
**i TIP!**  
**De Olbia mag enkel worden gebruikt met een gesloten deur. De deur van de stookruimte mag enkel worden geopend om hout bij te vullen.**

**WAARSCHUWING!**  
**Gebruik voor het aansteken nooit benzine, alcohol of andere brandbare vloeistoffen.**

## Aanwakkeren

Procedure	Stand van de bedieningselementen
Open de primaire lucht en de secundaire lucht volledig.	Trek de primaire(I) en de secundaire ventilatieklep volledig uit. (fig. 6)
Vuurrooster openen.	Schuif aan vuurrooster naar buiten trekken.
Concentreer de achter-gebleven assen en de eventueel overbrande houtskool in het midden van de verbrandingsruimte.	
Leg 2 of 3 kleine blokken in het midden van de verbrandingsruimte. Leg daar dan de aanmaakblokjes en zo'n halve kilo houtspaanders bovenop.	Open de deur van de verbrandingsruimte.
Steek het aanmaakmateriaal aan.	Sluit de deur van de verbrandingsruimte.

Tab. 1



#### 14. Hout bijvoegen / Stoken met nominale capaciteit

Het bijvoegen van hout moet gebeuren wanneer de vlammen van de vorige verbranding pas gedoofd zijn.

##### Hout bijvoegen / Stoken met nominale capaciteit

Procedure	Stand van de bedieningselementen
Primaire lucht en secundaire lucht instellen	Schuif voor primaire lucht (I) sluiten, schuif voor secundaire lucht (II) op markering 2-3. (fig. 7)
Vuurrooster sluiten	Schuif aan vuurrooster induwen
Twee houtblokken van samen ca. 1,2 kg met de schors naar boven of naar buiten in het achterste deel van de stookruimte leggen. Slechts één laag brandstof bijvullen.	Open de deur van de verbrandingsruimte.
Sluit de deur van de verbrandingsruimte.	

Tab. 2

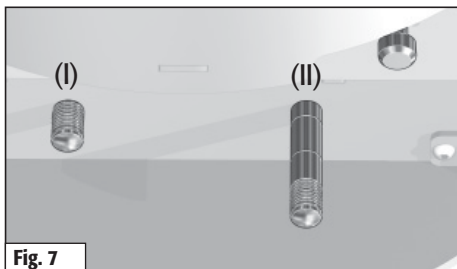


Fig. 7

#### 15. Verwarmen met bruinkoolbriketten

Om de kachel aan te steken en de eerste keer bij te vullen gebruikt u hout (zie „Aanwakkeren“). Wanneer hij dan mooi gloeit, legt u er de eerste keer twee of drie bruinkoolbriketten in. Zorg ervoor dat deze midden op het rooster op een vinger afstand van elkaar liggen. Laat ze als volgt verbranden:

##### Verwarmen met bruinkoolbriketten

Procedure	Stand van de bedieningselementen
De primaire lucht volledig openen	Trek de schuif van de primaire lucht (I) helemaal open
De secundaire lucht helemaal toedraaien	Zet de schuif van de secundaire lucht (II) op markering 1-2. (fig. 8)
Het vuurrooster openen	Trek de schuif van het vuurrooster open

Tab. 3

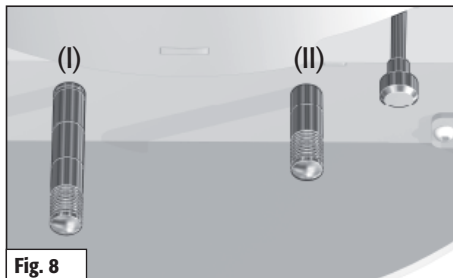


Fig. 8

#### 16. Laten gloeien en opnieuw opstoken

Laat de kachel zo staan tot de bruinkooltabletten grotendeels zijn opgebrand. Sluit daarna de schuif van de primaire lucht (I) en het kachelrooster. De secundaire lucht (II) doet u voor 2/3 dicht.

**i TIP!**  
**Sluit de secundaire lucht niet volledig af zolang de kachel nog werkt.**

Stook de kachel terug op door de gloeiende as met de schuif van het kachelrooster in gang te zetten. Open de primaire lucht (I) en leg er opnieuw blokken hout op.

#### 17. Stoken met weinig vermogen (in het tussenseizoen)

U kunt het vermogen van uw Olbia door de hoeveelheid brandstof beïnvloeden.

**i TIP!**  
**Reduceer de verbranding niet door een te lage luchttoevoer. Hierdoor is het mogelijk dat het hout onvolledig verbrandt en dat de opgestapelde gassen op een explosieve wijze verbranden (met een zachte knal ontploffen).**

### Stoken met hout bij weinig vermogen

Procedure	Stand van de bedieningselementen
Primaire lucht volledig sluiten.	Trek de schuif van de primaire lucht (I) helemaal dicht. (fig. 9)
Secundaire lucht toedraaien.	Zet de schuif van de secundaire lucht (II) op markering 2. (fig. 9)
vuurooster sluiten.	Trek de schuif van het vuurooster dicht.
Twee houtblokken (samen ca. 0,5 kg) in het midden van de verbrandingsruimte bijvullen.	

Tab. 4

### Stoken met briketten bij weinig vermogen

Procedure	Stand van de bedieningselementen
Primaire lucht toedraaien	Zet de schuif van de primaire lucht (I) op markering 1-2. (fig. 10)
Secundaire lucht toedraaien	Zet de schuif van de secundaire lucht (II) op markering 1. (fig. 10)
1 briket op het kachelrooster leggen	
Het vuurooster openen	Trek de schuif van het kachelrooster open

Tab. 5

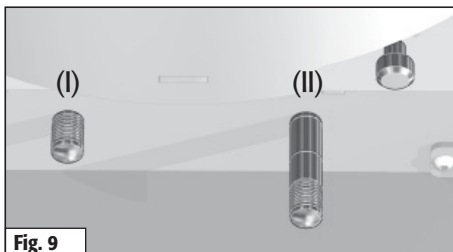


Fig. 9

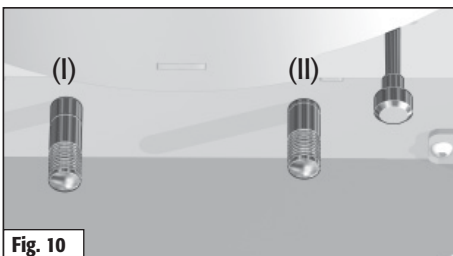


Fig. 10

### 18. Aslade leegmaken

Maak de aslade alleen maar leeg wanneer de assen afgekoeld zijn. Tijdens het opnemen van de assen bevindt het deksel zich onder de aslade.

Neem de aslade uit de kachel, samen met het deksel dat zich eronder bevindt. Schuif het deksel op de aslade zodat deze afgesloten is. De lichte as kan nu niet opvliegen en uw woning blijft schoon. Het weer inbrengen van de aslade geschiedt in omgekeerde volgorde.



**OPGELET!**  
Wanneer de as zich te hoog ophoopt, dan kan dit de toevoer van primaire lucht bemoeilijken of zelfs blokkeren. Zorg ervoor dat er onder de aslade primaire lucht doorheen kan.

### 19. Het verbrandingsproces

Een stuk hout verbrandt in drie fasen. Deze processen worden in een houtvuur echter niet achtereenvolgens doorlopen. Zij geschieden voor een deel gelijktijdig.

#### 19.1 Drogingsfase

Het in het luchtdroge hout nog aanwezige water (ongeveer 15 tot 20%) verdampt. De temperatuur is zowat 100°C. Daarom moet bij het aansteken warmte aan het hout toegevoegd worden. Dat kunt u doen door kleine stukken hout te gebruiken.

## 19.2 Ontgassingsfase

Bij temperaturen tussen 100°C en 150°C begint, eerst langzaam, het opensplijten en de vergassing van de in het hout aanwezige stoffen en de thermische ontbinding van het hout. Boven 150°C neemt de gasontwikkeling sterk toe. Het aandeel vluchtige bestanddelen bedraagt zowat 80% van de houtsubstantie. De eigenlijke verbranding begint bij het ontvlammen van de ontstane gassen op ongeveer 225°C (ontbrandingstemperatuur) en het vrijmaken van warmte. Daarvoor is voldoende zuurstof noodzakelijk. Bij om en nabij de 300°C wordt het hoogtepunt van de verbranding bereikt. De reactie geschiedt nu zo stormachtig, dat hier de meeste warmte vrijgegeven wordt. Vlamtemperaturen van 1100°C zijn mogelijk.

## 19.3 Uitbrandingsfase

Na de verbranding van de vluchtige bestanddelen neemt de gloed van het houtskool af. Houtskool verbrandt langzaam, haast zonder vlam, bij een temperatuur van ongeveer 800°C. Beslissend voor een schone verbranding is een zo volledige mogelijk chemische reactie van de houtgassen met het zuurstof uit de verbrandingslucht. Bij uw kachel van Hase wordt de verbrandingslucht voorverwarmd en langs brede inlaatopeningen in de verbrandingsruimte gevoerd. De gassen worden dan ook op hoge temperatuur goed vermengd met de lucht. Een belangrijke parameter in elke verbrandingsfase is de hoeveelheid verbrandingslucht. Te weinig lucht leidt tot zuurstofgebrek en een onvolledige verbranding. Te veel lucht doet de temperatuur in de verbrandingsruimte dalen en werkt negatief uit op de doelmatigheid. Bij een onvolledige verbranding ontstaan schadelijke stoffen zoals stof, koolmonoxide en koolwaterstoffen.

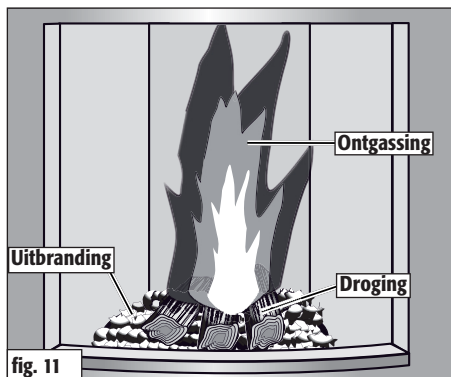


fig. 11

## 19.4 Uitzettingsgeluiden

Staal zet uit door de warmte en krimpt wanneer het kouder wordt. Uw kachel maakt deze bewegingen wanneer hij opwarmt en afkoelt, en zelfs wanneer u hout bijvult. Door deze bewegingen kunnen bij uw kachel hoorbare uitzettingsgeluiden optreden. Bij het ontwerp van uw kachel hebben wij met deze fysische eigenschappen rekening gehouden. Uw kachel lijdt er dan ook geen schade onder.

## 20. Hout vanuit chemisch oogpunt

Hout bestaat voor het grootste deel uit de chemische elementen koolstof, waterstof en zuurstof. Milieukritische stoffen zoals zwavel, chloor en zware metalen zijn praktisch niet aanwezig. Bij de volledige verbranding van hout ontstaan daarom hoofdzakelijk koolstofdioxide en waterdamp als gasvormige stoffen, en in beperkte mate ook houtas als vaste verbrandingsrest. Bij de onvolledige verbranding daarentegen

kunnen een hele reeks milieubelastende stoffen ontstaan, zoals koolstofmonoxide, azijnzuren, fenolen, methanol, formaldehyde, roet en teer.

## 21. Bijdrage tot een schoner milieu

Of uw Olbia milieubelastend brandt of het milieu integendeel ontziet, hangt in sterke mate af van de wijze waarop u hem bedient en van de brandstof die u gebruikt (zie punt 9. De juiste brandstof).

Gebruik uitsluitend droog hout. Het best geschikt is loofhout zoals beuk en berk.

Gebruik voor het aansteken alleen maar kleine stukken hout. Deze ontbranden sneller dan grotere stukken, zodat de temperatuur die noodzakelijk is voor een volledige verbranding sneller bereikt wordt.

Bij langer stoken levert het vaker bijvoegen van kleinere houthoeveelheden zowel energetische als ecologische voordelen op.

## 22. Beoordeling van de verbranding

Hoe goed het verbrandingsproces verloopt, kunt u gemakkelijk beoordelen aan de hand van de volgende kenmerken:

- De kleur en de gesteldheid van de assen: Bij een zuivere verbranding ontstaat fijn wit as. Een donkere kleur wijst op houtskoolresten. De uitbrandfase is in dit geval slechts gedeeltelijk doorlopen.
- De kleur van het rookgas bij het verlaten van de schoorsteen: Hier geldt: hoe minder de rook bij het verlaten van de schoorsteen zichtbaar is, hoe beter de verbranding verloopt.

In het tussenseizoen (lente / herfst) kunnen bij buitentemperaturen van meer dan 16°C storingen in de schoorsteen optreden. Wanneer bij een dergelijke temperatuur ook na de snelle verbranding van papier of kleine houtblokken (lokvuur) geen trek ontstaat, moet u de kachel best niet aansteken.

### 23. Houtvochtigheid en vermogen

---

Vuistregel: hoe vochtiger het hout, hoe lager het vermogen.

Het vermogen van het hout hangt zeer sterk samen met de vochtigheid ervan. Hoe meer water het hout bevat, hoe meer energie bij de verbranding besteed moet worden aan de verdamping van dat water. Deze energie is verloren. Hoe vochtiger het hout dus, hoe lager het vermogen.

Een voorbeeld: pas gehakt hout vertoont een vochtigheidsgraad van om en nabij de 50% en beschikt over een vermogen van ongeveer 2,3 kWh/kg. Behoorlijk luchtgedroogd hout daarentegen met een vochtigheidsgraad van ca. 15% heeft een vermogen van ongeveer 4,3 kWh/kg. Wanneer u dus zeer vochtig hout verbrandt, maakt u met dezelfde houthoeveelheid slechts de helft van het vermogen vrij. De verbranding van vochtig hout leidt tevens tot meer roetaanslag op het venster van de verbrandingsruimte. Daar komt nog bij dat, wanneer u vochtig hout verbrandt, de daarvoor ontstane waterdamp kan condenseren in de rookbuis of in de schoorsteen. In de schoorsteen kan een teerachtige substantie afgezet worden of de schoorsteen kan vol raken met roet en teer. Het roet en de teer kunnen onaangenaam beginnen ruiken en gemetselde schoorstenen beschadigen. De teerachtige substantie zou kunnen ontbranden (schoorsteenbrand). Omwille van de hoge vochtigheidsgraad daalt ook de verbrandingstemperatuur. Dit belet de volledige verbranding van alle houtbestanddelen en leidt tot een aanmerkelijke belasting voor het milieu.

De restvochtigheid van uw brandhout kunt u meten met behulp van een houtvochtigheidsmeter.

### 24. Hout opslaan en drogen

---

Om hout te drogen, is tijd nodig. Wanneer het op correcte wijze bewaard wordt, is hout in twee tot drie jaar luchtdroog.

Zaag en kloof het hout gebruiksklaar wanneer u het gaat bewaren. Dit voert tot een snellere droging. Kleinere stukken drogen beter dan grote.

Bewaar het hout op een goed verluchte, zo zonnig mogelijke plaats (lieft op het zuiden gericht) en beschut tegen de regen.

Laat tussen de houtrijen een afstand van een handbreedte, zodat de doorstromende lucht het verdampende vocht goed kan opnemen.

Dek uw houtvoorraad nooit af met plastic folie of tentzeil. Dat zou beletten dat het vocht ontsnapt.

Stapel vers hout ook nooit weg in een kelder. Door de gebrekkige luchtverversing zal het daar eerder rotten dan drogen.

Enkel hout dat al droog is, mag in een droge en goed verluchte kelder bewaard worden.

### 25. Reiniging en onderhoud

---

#### 25.1 Stalen mantel

---

Kachels van Hase beschikken over een sterk hittebestendige lak met open poriën die een beperkte corrosiebescherming biedt. In bepaalde omstandigheden kan daarom een roestlaagje optreden.

De stalen componenten mogen niet gereinigd worden met een zuurhoudend schoonmaakmiddel (bv. citrus- of azijnreini-

ger). Met een licht bevochtigde doek kan het staal voldoende afgeveegd worden.

Vermijd een te vochtige reiniging in de omgeving van de vloer of van de bodemplaat. Gemorst water uit waterketels of –schalen moet onmiddellijk verwijderd worden.

Plaats uw Olbia niet in een vochtige omgeving zoals bv. een veranda.

Vermijd een tijdelijke stockage in een onverwarmde ruwbouw of een garage.



**TIP!**

**Roestige plekken kunnen behandeld worden met de originele Hase-kachellak. Volg daarbij de richtlijnen op de bus. Uw Hase-handelaar heeft de spray op voorraad en geeft u graag tips voor de behandeling.**

### 25.2 Rookgaspijpen

---

De kachel en de rookbuizen moeten elk jaar na de verwarmingstijd (eventueel ook frequenter, bv. na de reiniging van de schoorsteen) worden gecontroleerd op afzettingen en zonodig gereinigd.

Om het rookkanaal te reinigen, dient u de bovenste thermosteek en de eventueel aanwezige afbuigplaat te verwijderen (zie montage- en onderhoudshandleiding). Eventuele aanslag van roet en stof kunt u wegborstelen en wegzuigen. Na de reiniging plaatst u de gedemonteerde delen weer.



**TIP!**

**Het reinigen van de rookbuis gebeurt met een flexibele buisborstel via de daarvoor voorziene reinigungsopening.**

### 25.3 Glaskeramische vensters

---

Wanneer er op een adequate manier wordt gestookt, vormt de secundaire lucht tegelijkertijd een heet luchtgordijn voor het glas, wat de roetaanslag op het keramisch glas vermindert.

Mochten er zich asdeeltjes afzetten op het keramisch glas, dan geven wij u de raad om naast een gewoon in de handel verkrijgbaar middel om het glas te reinigen ook gebruik te maken van een ander reinigingsprocédé, dat al lang wordt toegepast en dat bovendien milieuvriendelijk is.

Neem een prop keukenrol of krantenpapier, bevochtig ze, dompel ze onder in de koude houtas, wrijf daarmee het venster in en veeg schoon met een droge prop.

### 25.4 Bekleding van de verbrandingsruimte

---

De thermo stenen in de verbrandingsruimte van uw Olbia bestaan uit vermiculiet. Dat is een vuurvast mineralogisch granulaat met uitstekende isolerende eigenschappen. De dichtheid van de stenen werd bepaald op grond van de optimale verhouding tussen mechanische hardheid en isolatievermogen. Het relatief zachte oppervlak is niet slijtvast. De thermo stenen moeten vernieuwd worden wanneer stukken afbreken en zo de achterkant van de verbrandingsruimte zichtbaar wordt. Barsten en scheuren in de thermo stenen verminderen de mogelijkheden van uw kachel niet.



#### TIP!

**U kunt beschadigingen van de thermo stenen beperken door de houtblokken voorzichtig in de verbrandingsruimte te leggen. Laat ze niet vallen tegen de wanden van de verbrandingsruimte.**

### 25.5 Afdichtbanden

---

De afdichtbanden bestaan uit sterk hittebestendige en asbest-vrije glasvezel. Door veelvuldig gebruik kunnen de dichtingen verslijten en moeten ze vernieuwd worden.

Laat uw haardkachel geregeld nakijken door een vakman.

## 26. Foutenanalyse

mogelijk probleem	mogelijke oorzaken
Het hout ontbrandt niet of slechts aarzeland.	<ul style="list-style-type: none"> <li>- Het hout is te dik. / Het hout is te nat.</li> <li>- Er wordt te weinig lucht toegevoerd.</li> </ul>
Het hout brandt zonder heldere gele vlam, smeult wat of gaat zelfs uit.	<ul style="list-style-type: none"> <li>- Het hout is te nat.</li> <li>- Er wordt te weinig lucht toegevoerd. / De rookgasklep staat te ver dicht.</li> <li>- De buitentemperatuur ligt te hoog.</li> </ul>
Er wordt te veel roet gevormd, de thermo stenen blijven tijdens het branden niet roetvrij.	<ul style="list-style-type: none"> <li>- Het hout is te nat.</li> <li>- Er wordt te weinig lucht toegevoerd.</li> <li>- De houthoeveelheid is te klein en daardoor blijft de verbrandingsruimte te koud.</li> </ul>
Er zet zich roet af op het venster van de verbrandingsruimte.	<ul style="list-style-type: none"> <li>- Het hout is te nat.</li> <li>- Er wordt te weinig secundaire lucht toegevoerd.</li> <li>- De deur van de verbrandingsruimte is niet dicht.</li> <li>- De schoorsteen trekt te weinig.</li> </ul>
Het hout verbrandt te snel.	<ul style="list-style-type: none"> <li>- De schoorsteen trekt te hevig.</li> <li>- De houtblokken zijn te klein.</li> <li>- De bedieningselementen zijn slecht ingesteld.</li> </ul>
Tijdens de werking komt rook in de kamer.	<ul style="list-style-type: none"> <li>- Er wordt te weinig lucht toegevoerd. / De rookgasklep staat te ver dicht.</li> <li>- De schoorsteen is niet breed genoeg.</li> <li>- Er is te veel roetafzetting in de rookgaspijpen in de kachelbuis of de schoorsteen.</li> <li>- De wind drukt op de schoorsteen.</li> <li>- Ventilatoren (uit de badkamer of de keuken) veroorzaken een onderdruk in de woonruimte en zuigen rook uit de kachel.</li> </ul>
De schoorsteen wordt nat en komt vol teer en roet, uit de kachelbuis lekt water	<ul style="list-style-type: none"> <li>- Het hout is te nat.</li> <li>- De rookgassen zijn te koud. / De schoorsteen is te koud.</li> <li>- De schoorsteen is te breed.</li> </ul>
Het vuur brandt fel, maar toch wordt de kachel onvoldoende warm.	<ul style="list-style-type: none"> <li>- De schoorsteen trekt te hevig.</li> <li>- De luchtafsluiters zijn slecht ingesteld.</li> </ul>
Bij het openen van de deur van de verbrandingsruimte ontsnapt rook in de kamer.	<ul style="list-style-type: none"> <li>- De schoorsteen trekt te weinig. / De schoorsteen is te breed of niet breed genoeg.</li> <li>- Het vuur brandt nog te hevig.</li> <li>- De deur van de verbrandingsruimte werd te snel geopend.</li> <li>- Ventilatoren (uit de badkamer of de keuken) veroorzaken een onderdruk in de woonruimte en zuigen rook uit de kachel.</li> <li>- De rookgasklep staat dicht.</li> </ul>



## 27. Technische gegevens

Kachel **Olbia**, gecontroleerd volgens **DIN-EN 13240 : 2001 + A2 2004 e Art. 15 a B-VG (Oostenrijk)** mag enkel worden gebruikt wanneer de stookkamer dicht is en mag slechts als enig toestel voor één schoorsteen worden gebruikt.

**VKF-Nr.:** 20454; **Controleverslag nummer (A):** FSPS -Wa 1931-A

Voor de afmetingen van de schoorsteen volgens EN 13384-1 / 2 gelden de volgende gegevens:

Brandwaarden	Hout	Briketten	
Nominale warmtecapaciteit	5	5	kW
Uitlaatgas-massastroom	5	5	g/s
Nisbustemperatuur	255	255	°C
Minimum persdruk bij nominale verwarmingscapaciteit	12	12	Pa
CO- gehalte bij 13% O <sub>2</sub>	938	619	mg/m <sup>3</sup>
Rendement	80	78	%
Fijnstof	15	31	mg/m <sup>3</sup>

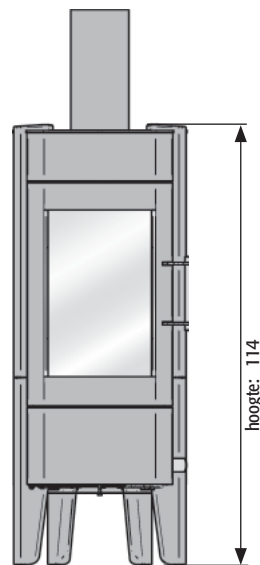
De op het typeplaatje aangegeven nominale verwarmingscapaciteit van **5 KW** is naargelang van de isolatie van het gebouw voldoende voor **15 bis 60 m<sup>2</sup>** (onder voorbehoud)

Afmetingen:	hoogte	breedte	diepte
<b>kachel</b>	114 cm	45 cm	45cm
<b>stookkamer</b>	40 cm	21 cm	28 cm

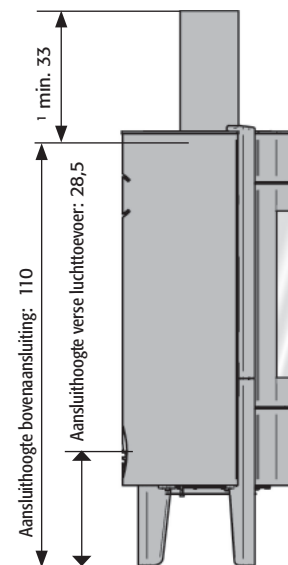
Gewicht:	145 kg
Opening van de stookkamer:	944 cm <sup>2</sup>
Diameter van het rookkanaal:	15 cm
Buisdiameter van het Hase-ventilatiesysteem*	10 cm
† Verbindingsstuk verticaal rookkanaal	min. 33 cm

\* Voor een afzonderlijke luchttoevoer in passiehuizen en bij onvoldoende luchttoevoer in de kamer waar de kachel staat.

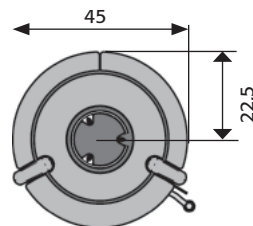
vooraanzicht



zij aanzicht



bovenaanzicht



## 28. EG - conformiteitsverklaring

---

Het origineel van de conformiteitsverklaring en de bijbehorende documenten werden bij de producent neergelegd

De fabrikant: Hase Kaminofenbau GmbH  
Niederkircherstr. 14  
D-54294 Trier

verklaart hiermee, dat de ruimteverwarmingsapparatuur  
voor vaste brandstoffen met de handelsnaam :

### **Olbia**

conform is met de bepalingen van de:

EG-richtlijn voor bouwproducten 89/106/EWG en het mandaat M129

en overeenkomt met de volgende geharmoniseerde norm:

EN 13240:2001+EN 13240:2001/ A2: 2004

De ruimteverwarmingsapparatuur voor vaste brandstoffen werd voor wat betreft de  
in de norm gestelde eisen getest door het volgende genotificeerde keuringsbureau:

RWE Power AG  
Feuerstättenprüfstelle  
D-50226 Frechen  
Kennziffer: NRW 16

Trier, 21.01.2010



Fernando Najera , bedrijfsleider

De veiligheidsinstructies voor de bij het product behorende montage  
en bedieningsinstructie dienen in acht genomen te worden.



