



MARQUE: THOMSON
REFERENCE: 40FA5403W
CODIC: 4133340



NOTICE
↓

Sécurité

Vérifiez que la tension secteur correspond à la tension indiquée sur l'étiquette placée à l'arrière du téléviseur. Toute prise secteur ou prise multiple utilisée comme dispositif de débranchement doit rester facilement accessible.

Sur certains modèles, le témoin est situé sur le côté du téléviseur. L'absence d'un témoin à l'avant ne signifie pas que le téléviseur est entièrement débranché du secteur. Pour débrancher complètement le téléviseur, il faut retirer la prise secteur.

Les composants de ce téléviseur sont sensibles à la chaleur. **La température ambiante maximale** ne doit pas dépasser **35°C**. N'obstruez pas les orifices de ventilation situés sur les côtés ou à l'arrière du téléviseur. Laissez suffisamment d'espace autour du téléviseur pour une ventilation efficace. Installez ce téléviseur loin de toute source de chaleur (cheminée, etc.) et de tout appareil générant de fortes ondes magnétiques ou électriques.

Le taux d'humidité de la pièce où le téléviseur est installé ne doit pas excéder **80%**. Le transfert du téléviseur d'un endroit frais à un endroit chaud est susceptible de provoquer de la condensation sur l'écran (et sur certains composants internes). Laissez la condensation s'évaporer avant de rallumer le téléviseur.

AVERTISSEMENTS

Cet appareil est destiné à un usage domestique en intérieur et ne doit pas être autrement utilisé comme, par exemple, pour un usage non domestique ou dans un environnement commercial.

Si le câble extérieur souple ou le cordon de cet appareil est endommagé, il doit être remplacé par le fabricant ou son agent de service ou par une personne qualifiée afin d'éviter tout danger.

Laissez un espace d'au moins 10 cm autour du téléviseur pour assurer une ventilation adéquate. Pour ne pas gêner la ventilation, les orifices de ventilation ne doivent pas être couverts par des objets tels que journaux, nappes de table, rideaux etc.

L'appareil ne doit pas être exposé au ruissellement ni à la projection d'eau ; évitez de poser des objets remplis de liquides, tels que des vases, au-dessus de l'appareil.

Les piles ne doivent pas être exposées à une chaleur excessive telle que soleil, feu etc.

Un appareil de CLASSE I doit être connecté à une prise électrique SECTEUR munie d'une connexion de protection de mise à la terre.



Afin d'éviter la propagation d'incendie, maintenez toujours bougies ou autres flammes nues éloignées de ce produit.

AVERTISSEMENT : Afin d'éviter toute blessure, cet appareil doit être solidement fixé au sol/mur selon les instructions d'installation.

ATTENTION : Mettez le casque avec le volume réglé au minimum et l'augmenter si nécessaire. L'écoute prolongée via un casque à volume élevé peut entraîner des dommages auditifs.

Fatigue oculaire

Lorsque vous utilisez cet appareil comme un écran d'ordinateur, les experts de la santé et de la sécurité recommandent de faire de fréquentes pauses courtes plutôt que de longues pauses moins fréquentes. Par exemple, une pause de 5-10 minutes après une heure de travail continu sur écran est considérée meilleure qu'une pause de 15 minutes toutes les 2 heures.

N'utilisez pas le moniteur contre un fond lumineux ou lorsqu'il est exposé directement à la lumière du soleil ou à d'autres sources lumineuses fortes.

La touche ou **POWER**/ du poste TV ou la touche de la télécommande permet de l'allumer et le mettre en veille. Si vous **ne prévoyez pas d'utiliser ce téléviseur pendant une longue période, éteignez-le complètement en débranchant la prise secteur.**

En cas d'orage, nous recommandons de débrancher le téléviseur du secteur et de la prise d'antenne, afin qu'il ne soit pas endommagé par d'éventuelles surtensions électriques ou électromagnétiques. Pour cette raison, **la prise d'antenne et la prise secteur** doivent rester facilement accessibles, de manière à pouvoir les **débrancher** en cas de besoin.

Débranchez immédiatement le téléviseur si vous constatez qu'il dégage une **odeur de brûlé** ou de la **fumée**. Vous ne devez en aucun cas ouvrir vous-même le téléviseur, vous risquez de recevoir une **décharge électrique**.

Écran TV

L'écran télé de cet appareil est en verre. Il peut facilement se briser sous l'effet d'une chute ou d'un choc.

L'écran télé est un produit de haute technologie reproduisant des images nettes au moindre détail. Il peut arriver, occasionnellement, que quelques points fixes bleus, verts ou rouges, apparaissent sur l'écran. Ces points n'affectent pas les performances de l'appareil.

Entretien

Utilisez un produit de nettoyage de vitres pour nettoyer l'écran et un tissu doux imbibé d'un détergent doux pour le reste du téléviseur.

Important : L'utilisation d'un détergent agressif, de produits abrasifs ou à base d'alcool peuvent endommager l'écran.

Déposez régulièrement les orifices de ventilation situés sur les côtés et à l'arrière du téléviseur. L'utilisation de solvants, de produits abrasifs et de produits à base d'alcool peuvent endommager le téléviseur. Si un objet ou un liquide pénètre à l'intérieur du téléviseur, le débrancher immédiatement et le faire contrôler par un technicien agréé. N'ouvrez en aucun cas ce téléviseur par vos propres moyens ; vous pourriez vous blesser ou l'endommager.

Accrocher le téléviseur à un mur

Avertissement : Cette opération nécessite l'intervention de deux personnes.

Pour une installation sans danger, respectez les consignes de sécurité suivantes :

- Vérifiez que le mur ou la cloison est capable de supporter le poids du téléviseur et du support mural.
- Suivez les instructions d'installation fournies avec le support mural. Sur certains modèles, veillez à visser les blocs (et vis) de fixation murale VESA hexagonaux livrés avec l'appareil dans les écrous de montage mural situés à l'arrière de l'appareil avant de procéder au montage mural.
- Le téléviseur doit être installé sur un mur vertical.
- N'utilisez que des vis adaptées au matériau de construction du mur.
- Acheminez les câbles du téléviseur de sorte qu'ils ne représentent pas de danger si une personne s'y prend les pieds par inadvertance.

Toutes les autres consignes de sécurité relatives aux téléviseurs sont également applicables.

Placer le téléviseur sur une table ou d'autres surfaces

Avant d'installer votre téléviseur, vérifiez que la surface sur laquelle vous souhaitez le placer supportera son poids.

Ne posez pas ce téléviseur sur une surface instable (étagère mobile, bord d'un meuble) et vérifiez que la face du téléviseur ne déborde pas de la surface sur laquelle il est posé.

Pour éviter que le téléviseur tombe, fixez-le au mur à l'aide des vis (dans les trous de montage mural VESA), attachez et chevilles appropriées (achetées séparément). Installez le téléviseur près du mur pour éviter qu'il ne tombe vers l'arrière.

Guide d'utilisation multi-produit

Les fonctions décrites dans le présent manuel sont communes à la plupart des modèles. Certaines fonctions peuvent être absentes sur votre téléviseur et/ou votre téléviseur peut inclure des fonctions qui ne sont pas décrites dans le présent manuel. Les illustrations du présent manuel peuvent être différentes de celles du produit réel. Veuillez vous référer au produit réel.



Produits



Pb
Batterie

Remarque :
Le symbole Pb situé en dessous du symbole de la batterie indique que celle-ci contient du plomb.

Informations pour les utilisateurs sur l'élimination des batteries et appareils usés

[Union européenne]

Les symboles suivants indiquent que les équipements électriques et électroniques et les batteries marqués avec ce symbole ne doivent pas être éliminés comme des déchets ménagers à leur fin de vie. Les produits doivent être plutôt remis aux points de collecte pour le recyclage des équipements électriques et électroniques ainsi que des batteries pour un traitement, une revalorisation et un recyclage correct et en conformité avec la législation nationale et la directive 2012/19/UE, 2006/66/CE et 2008/12/CE.

En éliminant ces produits de façon appropriée, vous contribuez à préserver les ressources naturelles et à prévenir les effets négatifs potentiels sur l'environnement et la santé humaine qui pourraient autrement être causés par le traitement inapproprié des déchets de ces produits.

Pour obtenir des informations plus détaillées sur le recyclage de ce produit, veuillez contacter votre bureau municipal local, votre service des ordures ménagères ou le magasin où vous l'avez acheté.

Selon la législation nationale, des sanctions peuvent être appliquées en cas d'élimination incorrecte de ces déchets.

[Usagers professionnels]

Si vous souhaitez éliminer ce produit, contactez votre revendeur et consultez les termes et conditions du contrat d'achat.

[Autres pays en dehors de l'Union Européenne]

Ces symboles ne sont valables qu'à l'intérieur de l'Union européenne. Pour éliminer ces produits, il convient de respecter la législation nationale applicable ou d'autres règlements de votre pays pour le traitement des équipements électriques et électroniques et les batteries usées.

Cher client,

Cet appareil est conforme aux directives européennes en vigueur et aux normes de compatibilité électromagnétique et sécurité électrique.

TCL Operations Polska Sp. z o.o.
ul. A. Mickiewicza 31/41
96-300 Żyrardow, Pologne

Adresse email : zyeec@tcl.com

Les figures et les illustrations contenues dans ce manuel d'utilisation sont fournies à titre indicatif et peuvent différer du produit réel. La conception et les caractéristiques du produit sont sujettes à modifications sans préavis.

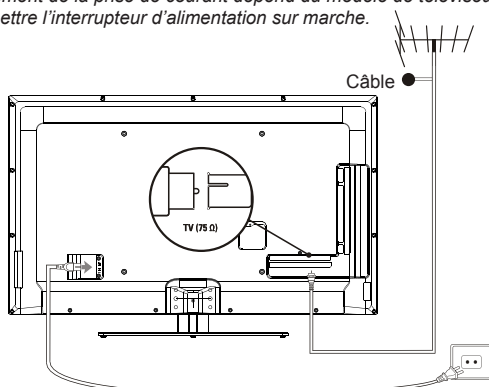
Informations importantes.....	1	Musique	16
Chapitre 1 : Connexions		Vidéo	17
Branchez l'alimentation et l'antenne	4	Vidéo DivX	17
Enregistreur DVD, système Home Cinéma	4	Accès à l'heure	17
Enregistreur DVD, casque, récepteur télévision terrestre	5	Diagnostics sur les chaînes de TV numérique ...	17
Lecteur de disques Blu-ray, console de jeux HD et caméscope HD	5	Time shift (Lecture différée)	17
Chapitre 2 : Pour commencer		Réinitialisation Magasin	18
Fonctions de la télécommande	6	Personnalisation des paramètres d'entrée	18
Allumer et éteindre le téléviseur.....	7	Utilisation du guide électronique des programmes PVR (Personal Video Recorder) (Enregistreur vidéo personnel)	19
Chapitre 3 : Installation des chaînes		Liste des programmations	19
Réglage initial	8	Chapitre 6 : Réseau	
Effectuer une recherche automatique des chaînes	9	Connexion réseau	21
Chapitre 4 : Utilisation de votre téléviseur		Connexion à un réseau câblé	21
Accès aux chaînes	11	Connexion à un réseau sans fil	21
Regarder les appareils connectés	11	TV à distance	22
Volume	11	Miracast	22
Utilisation des menus TV	11	Chapitre 7 : DLNA (Partager et Regarder)	
Sélection de la langue des menus.....	11	Connexion à votre PC	23
Chapitre 5 : Plus d'utilisations de votre télévi- sieur		Activation de la fonction DLNA	23
Réglage de vos chaînes favorites	12	Ajout de fichiers multimédias de votre PC en mode partage	23
Économie d'énergie	12	Fonction DLNA	23
Utilisation de la fonction 3D pour regarder la TV	12	Chapitre 8 : HbbTV	
Description audio	13	Accéder à l'HbbTV	24
Fonction PAP	13	Désactiver l'HbbTV	24
Utilisation des sous-titres	13	Chapitre 9 : Smart TV	
Activer/désactiver les sous-titres	13	Accès aux applications (Apps) Smart TV	25
Activation des langues de sous-titrage des chaînes TV numériques	13	Chapitre 10 : Autres informations	
Sélection du type de sous-titrage des chaînes TV numériques	14	Mot de passe de contrôle parental	26
Sélection de la langue de la page de décodage dans le télétexte	14	Dépannage	26
Langue du Télétexte numérique	14	Spécifications du téléviseur	26
Type SPDIF	14	Notice du logiciel GPL-OSS	26
T-Link	14		
Activer/désactiver T-Link	14		
Lecture avec une seule touche	14		
Utilisation de la veille système	14		
Mise à jour réseau	14		
Interface commune	15		
Utilisation du module d'interface commune	15		
Accès aux services de l'interface commune.....	15		
Mise à jour logiciel	15		
Passer en mode Magasin ou Maison	15		
Fonction MHEG	15		
Afficher des photos, écouter de la musique et regarder des vidéos à partir d'un dispositif de stockage USB	16		
Photo	16		

Chapitre 1 : Connexions

Branchez l'alimentation et l'antenne

Appuyez sur  ou **POWER**/ pour allumer le téléviseur après le branchement du cordon d'alimentation.

Remarque : L'emplacement de la prise de courant dépend du modèle de téléviseur. Sur certains modèles, vous devez d'abord mettre l'interrupteur d'alimentation sur marche.

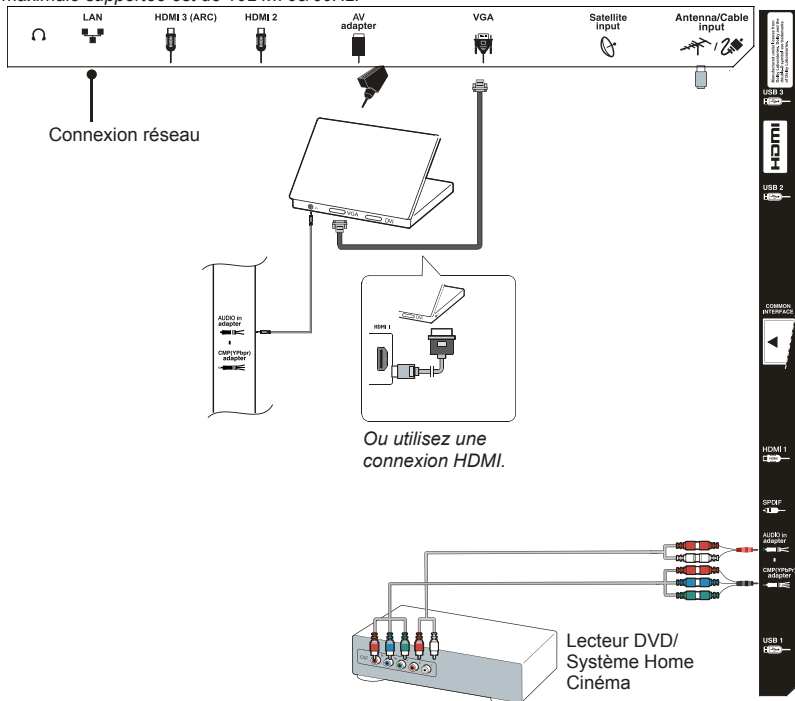


- Débranchez le cordon d'alimentation avant de connecter les autres appareils.
- L'emplacement des ports sur le téléviseur varie en fonction du modèle.

Enregistreur DVD, système Home Cinéma, PC

Remarques : - Avant de connecter un PC, réglez la fréquence de rafraîchissement du moniteur à 60 Hz.

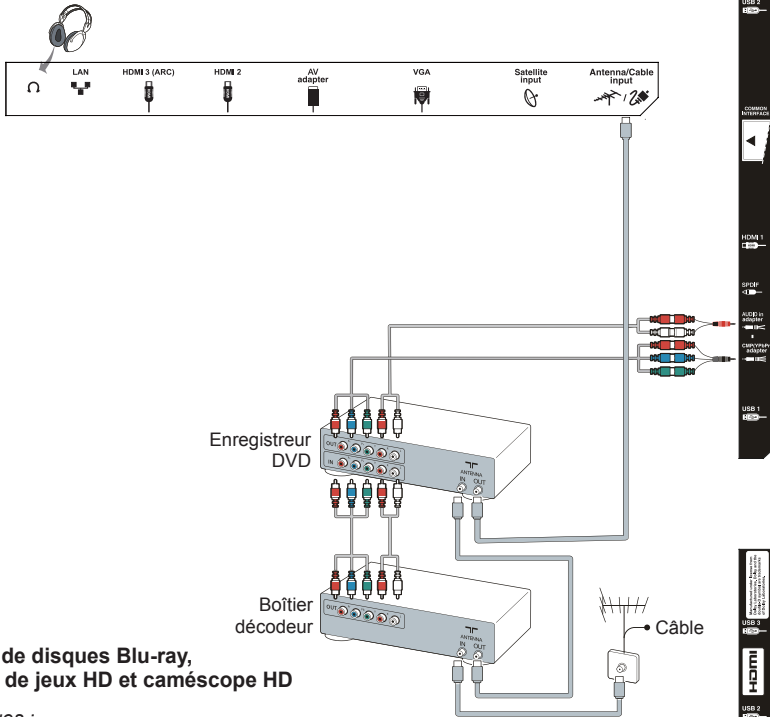
- Nous vous conseillons d'utiliser des câbles HDMI de grande qualité et aussi courts que possible pour éviter toute perturbation éventuelle.
- Nous vous conseillons d'utiliser un câble VGA d'une longueur inférieure à 1 m avec ferrite en cas d'entrée VGA disponible sur le poste de TV et si la TV est reliée à l'aide d'un câble VGA. La résolution VGA maximale supportée est de 1024x768/60Hz.



Enregistreur DVD, casque, récepteur télévision terrestre

Remarque :

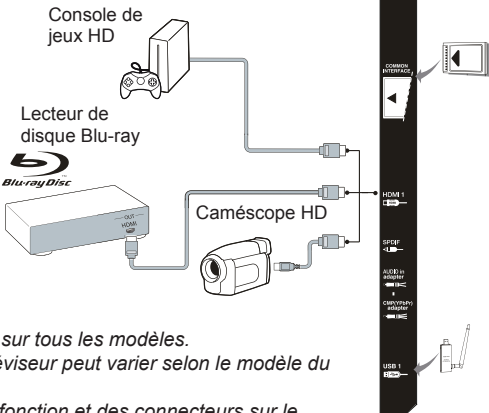
- L'utilisation d'un casque ou d'écouteurs avec un volume sonore trop fort peut causer une perte auditive.



Lecteur de disques Blu-ray, console de jeux HD et caméscope HD

Remarques :

- Les connecteurs USB sont destinés à la saisie des données à partir de clés USB et permettent de raccorder d'autres périphériques USB en cas de besoin.
- Tous les périphériques USB doivent être directement reliés au téléviseur sans rallonges de câble. Lorsqu'une rallonge est nécessaire, elle doit être aussi courte que possible et dotée de ferrites.
- La fonction ARC (Canal de Retour Audio) est uniquement prise en charge sur le port HDMI marqué ARC.
- Le nombre de ports USB peut varier.



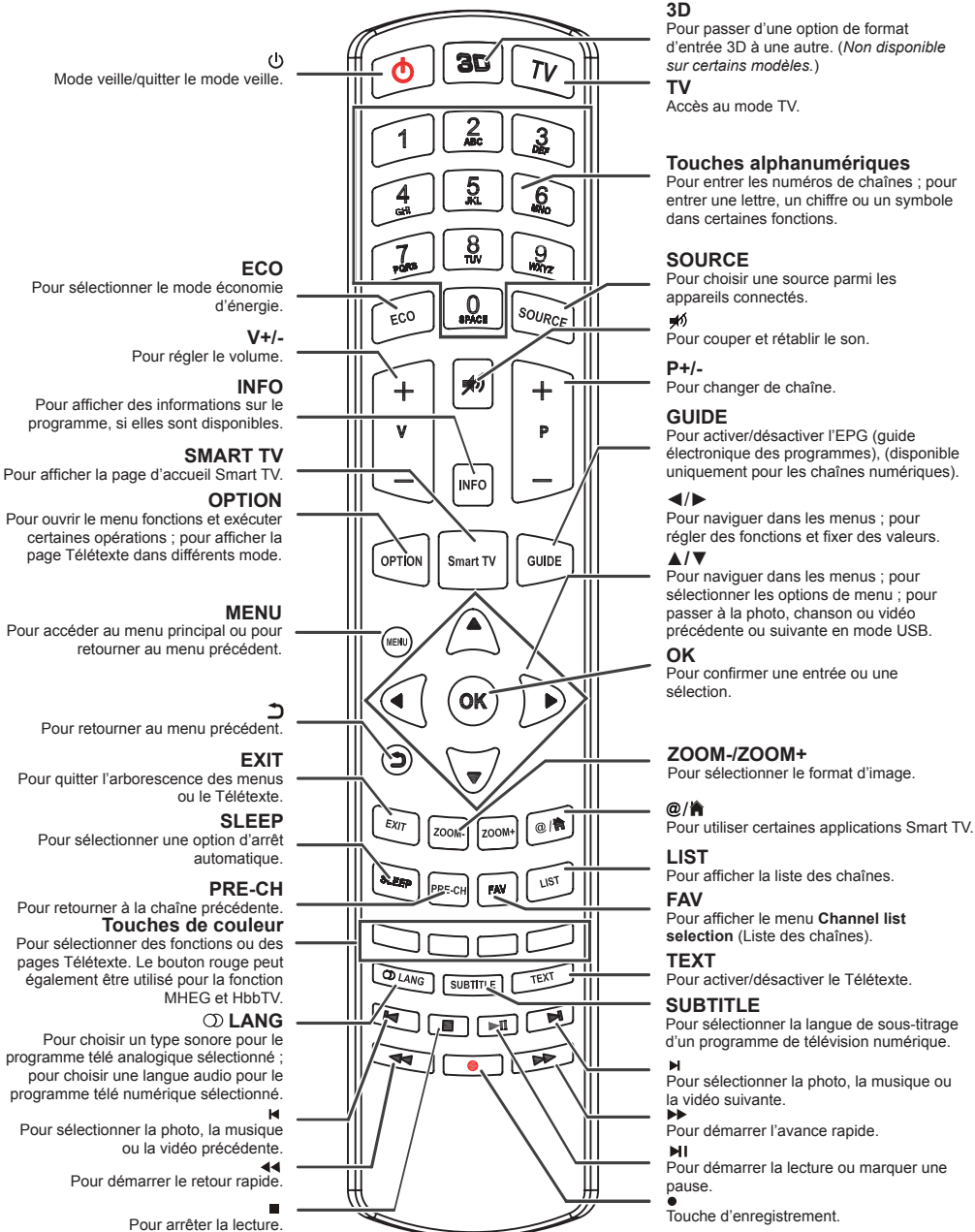
Remarques :

- Toutes les connexions n'existent pas forcément sur tous les modèles.
- L'emplacement de la prise d'alimentation du téléviseur peut varier selon le modèle du téléviseur.
- Les emplacements et les noms des touches de fonction et des connecteurs sur le téléviseur peuvent varier selon le modèle du téléviseur.

Fonctions de la télécommande

La plupart des fonctions de votre téléviseur sont disponibles par le biais des menus apparaissant à l'écran. La télécommande fournie avec votre téléviseur peut être utilisée pour parcourir les menus et effectuer les différents réglages.

Remarque : Il est conseillé d'utiliser le mode plein écran. N'utilisez pas un mode d'affichage présentant des barres noires sur les deux côtés de l'image (tel que 4:3) pendant une longue période, l'écran du téléviseur risque d'en être endommagé définitivement.



Important :

Les piles ne doivent pas être exposées à une chaleur excessive telle que soleil, feu etc. Retirez les piles de la télécommande lorsque celle-ci ne va pas être utilisée pendant une longue période. Les piles laissées dans l'appareil peuvent causer des dommages suite à des dégradations et des fuites de liquide corrosif ; la garantie peut être annulée.

Pour protéger l'environnement, utilisez les installations locales de recyclage pour l'élimination des piles. Mettez au rebut les piles usagées en respectant les instructions.

ATTENTION : Risque d'explosion si la pile est remplacée par un type incorrect. Remplacez uniquement avec le même type ou un type équivalent recommandé par le fabricant.

Si vous n'arrivez pas à utiliser votre télécommande à cause de piles déchargées, vous pouvez toujours utiliser les touches du téléviseur. Elles ont les fonctions suivantes :

Pour les modèles avec les touches ci-dessous sur le poste TV :

Pour les modèles avec les touches ci-dessous sur le poste TV :

	Mode TV	Dans les menus		Mode TV	Dans les menus
PR+ ou PR ▲	P+	▲	^	P+	▲
PR- ou PR ▼	P-	▼	v	P-	▼
VOL+ , ▲ + ou VOL ►	V+	►	>	V+	►
VOL- , ▼ - ou VOL ◀	V-	◀	<	V-	◀
MENU ou ☰	MENU	MENU	⏻	Features (Appui bref)	OK (Appui bref)
OK ou ⏻	OK	OK	⏻	Return (Appui long)	Return (Appui long)
⏻	⏻	⏻			

Allumer et éteindre le téléviseur

1. Lorsque le téléviseur est branché, il sera directement en mode allumé ou en veille. Si le téléviseur est en veille, appuyez sur la touche **⏻** ou **POWER/⏻** du téléviseur ou la touche **⏻** de la télécommande pour l'allumer.
2. Pour mettre le téléviseur en veille, appuyez sur la touche **⏻** ou **POWER/⏻** du téléviseur ou la touche **⏻** de la télécommande. Le téléviseur reste sous tension, mais consomme peu d'énergie.
3. Pour éteindre le téléviseur, débranchez la prise secteur.

(*Sur certains modèles, vous devez d'abord appuyer sur l'interrupteur marche/arrêt.)

Réglage initial

Il s'agit de la sélection de tous les paramètres requis pour la recherche et la mémorisation de toutes les chaînes analogiques et numériques que vous pouvez recevoir.

Assurez-vous que le téléviseur est allumé et suivez toutes les étapes dans l'ordre indiqué ci-après.

Remarque : Si la recherche de chaînes ne trouve que des chaînes analogiques, cela peut être dû à un faible signal, et cette situation n'est pas couverte par la garantie du fabricant. Les fabricants ne peuvent pas être tenus responsables de l'absence de signaux ou de signaux de faible puissance dans certaines régions.

La première fois que vous allumez le poste, l'assistant de configuration **Initial setup** (Réglage initial) est lancé, et vous guidera dans la procédure de configuration initiale. (Voir Figure 1.)



Figure 1

1. Sélectionnez la langue de votre choix au moyen des touches ▲/▼, puis appuyez sur **OK/▶** pour passer à l'étape suivante.
2. Sélectionnez votre pays au moyen des touches ▲/▼, puis appuyez sur **OK/▶** pour passer à l'étape suivante. Appuyez sur ▲/▼ pour sélectionner votre emplacement, puis appuyez sur **OK/▶** pour accéder à l'étape suivante. Appuyez sur ▲/▼ pour continuer ou ignorer la configuration de la connexion réseau, puis appuyez sur **OK/▶** pour passer à l'étape suivante.

*Remarque : Si vous sélectionnez France (France) ou Italy (Italie), vous devrez accéder au menu **Password setting** (Réglage du mot de passe) ici pour définir un mot de passe. Utilisez les touches alphanumériques pour taper les quatre chiffres de votre mot de passe. (0000 est trop simple pour être défini comme mot de passe.) Saisissez à nouveau le même code pour confirmer le mot de passe. Vous passez automatiquement à l'étape suivante. (Dans cette étape, vous pouvez uniquement appuyer*

sur ◀ pour retourner à l'étape précédente.)

3. Utilisez ▲/▼ pour choisir le mode de recherche **Antenna** (Antenne) ou **Cable** (Câble) ou **Satellite** (Satellite).

*(Remarque : L'option **Satellite** (Satellite) n'est pas disponible sur tous les modèles). Suivez les étapes a), b) ou c) ci-dessous.*

- a) Si vous avez choisi **Antenna** (Antenne).
 - Appuyez sur **OK/▶** pour valider.
 - Appuyez sur ▲/▼ pour sélectionner **Digital & Analogue** (Numérique et Analogique) ou **Digital** (Numérique) ou **Analogue** (Analogique), puis appuyez sur **OK/▶**.
 - Sélectionnez **Scan** (Recherche) à l'aide des touches ▲/▼ et appuyez sur **OK/▶** pour démarrer la recherche automatique des stations numériques DVB-T et/ou des stations analogiques.

*Remarque : la fonction **Favorite Network Selection** (Sélection du réseau favori) n'est pas disponible dans tous les pays.*

- b) Si vous avez choisi **Cable** (Câble).
 - Appuyez sur **OK/▶** pour valider.
 - Appuyez sur ▲/▼ pour sélectionner **Digital & Analogue** (Numérique et Analogique) ou **Digital** (Numérique) ou **Analogue** (Analogique).
 - Sélectionnez **Digital & Analogue** (Numérique et Analogique), puis appuyez sur **OK/▶** pour valider. Puis :
 - Appuyez sur ▲/▼ pour sélectionner **Scan** (Recherche), puis appuyez sur **OK/▶**.
 - Appuyez sur ◀/▶ pour sélectionner le mode de recherche si disponible (**Full** (Complet) ou **Advanced** (Avancé)).
 - Si vous choisissez **Full** (Complet), appuyez sur **OK** pour lancer la recherche automatique de toutes les chaînes numériques et/ou analogiques DVB-C.
 - Si vous choisissez **Advanced** (Avancé), utilisez les touches numériques pour modifier les valeurs de **Frequency** (fréquence), **Symbol rate** (débit symbole), **Network ID** (ID réseau), et utilisez les flèches ◀/▶ pour sélectionner le **Modulation mode** (Type de modulation) ; puis appuyez sur **OK** pour lancer la recherche de toutes les chaînes numériques et / ou analogiques DVB-C.
 - Si vous choisissez **Digital** (Numérique), appuyez sur **OK/▶** pour valider, puis procédez de la même manière que pour **Digital & Analogue** (Numérique et Analogique) ci-dessus, pour rechercher toutes les chaînes numériques DVB-C.

- Si vous choisissez **Analogue** (Analogique), appuyez sur **OK/▶** pour valider, appuyez sur les flèches **▲/▼** pour sélectionner **Scan** (Recherche), puis appuyez sur **OK/▶** pour lancer la recherche de toutes les chaînes analogiques.
- c) Si vous avez choisi **Satellite** (Satellite).
 - Appuyez sur **OK/▶** pour valider.
 - Appuyez sur **▲/▼** pour sélectionner un opérateur et appuyez sur **OK/▶**.
 - Appuyez sur **▲/▼** pour sélectionner un satellite, puis appuyez sur **OK** pour configurer correctement les informations liées à ce satellite. Appuyez sur **OK** pour revenir en arrière après le réglage des paramètres.
 - Appuyez sur **▶** pour lancer la recherche.

Remarque : Pour éviter l'interruption du processus de recherche des chaînes, attendez le message de fin de l'opération.

4. Avant de lancer la recherche, vous pouvez également sélectionner **Skip scan** (Ignorer recherche) pour ignorer le processus de configuration initiale. Dans ce cas, pour rechercher et mémoriser vos chaînes, vous pouvez effectuer une recherche automatique des chaînes selon les instructions indiquées au paragraphe suivant **Effectuer une recherche automatique des chaînes**.
5. Pendant la configuration, vous pouvez suivre les conseils affichés en bas de l'écran pour retourner à l'étape précédente en appuyant sur **◀**. Ou appuyez sur **EXIT** pour quitter ou interrompre la recherche en cours.
6. Dans cette étape, vous pouvez appuyer sur **OK** pour quitter la configuration initiale. Les chaînes sont organisées selon un ordre prédéfini. Si vous souhaitez ignorer des chaînes, modifier l'ordre prédéfini ou renommer des chaînes, choisissez **Setup > Organiser** (Configurer > Organiser) puis appuyez sur **OK/▶** pour accéder. Dans cette étape, vous pouvez également appuyer sur **◀** pour retourner à l'étape précédente.

Effectuer une recherche automatique des chaînes

Cette section décrit comment rechercher et mémoriser automatiquement les chaînes. Les opérations s'appliquent à la fois aux chaînes analogiques qu'à celles numériques. Ces opérations s'effectuent dans tous les cas ci-dessous :

- vous avez choisi **Skip scan** (Ignorer recherche) dans la configuration initiale
- vous lisez le message "**Please scan channels!**" (« Veuillez rechercher les chaînes!») en mode TV
- vous souhaitez mettre vos chaînes à jour.

1. Appuyez sur **MENU** de la télécommande puis sélectionnez **Settings > Setup > Language**

(Paramètres > Réglages > Langue). Appuyez sur **OK/▶** pour accéder et appuyez sur **◀/▶** pour sélectionner la langue des menus de votre choix.

2. Appuyez sur **MENU** pour retourner à **Setup** (Réglages), utilisez **▲/▼** pour sélectionner **Country** (Pays), puis appuyez utilisez **◀/▶** pour sélectionner votre pays. Le téléviseur installe et organise les chaînes en fonction de votre pays. À cette étape, on vous demandera de saisir votre mot de passe.

3. Utilisez les touches **▲/▼** pour sélectionner **Tuner mode** (Mode de syntonisation) puis sélectionnez **Antenna** (Antenne), ou **Cable** (Câble) ou **Satellite** (Satellite) à l'aide des touches **◀/▶**. (Remarque : *l'option Satellite (Satellite) n'est pas disponible sur tous les modèles*). Suivez les étapes a), b) ou c) ci-dessous.

- a) Si vous avez choisi **Antenna** (Antenne).
 - Appuyez sur **▲/▼** pour sélectionner **Channel install** (Installation des chaînes), et appuyez sur **OK/▶** pour valider.
 - Sélectionnez **Automatic search** (Recherche automatique) (voir Figure 2.), puis appuyez sur **OK/▶** pour afficher **Automatic search** (Recherche automatique).

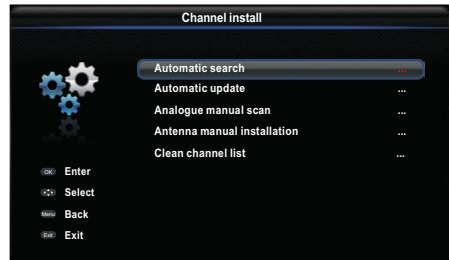



Figure 2

- Appuyez sur **OK** pour abandonner la sélection du pays et passez à l'étape suivante. Ou utilisez **◀/▶** pour sélectionner votre pays, puis appuyez sur **OK** pour valider.
- Sélectionnez **Digital & Analogue** (Numérique et Analogique), **Digital** (Numérique) ou **Analogue** (Analogique), puis appuyez sur **OK/▶** pour démarrer la recherche automatique de toutes les chaînes numériques DVB-T et/ou analogiques.
- b) Si vous avez choisi **Cable** (Câble).
 - Appuyez sur **▲/▼** pour sélectionner **Channel install** (Installation des chaînes), et appuyez sur **OK/▶** pour valider.
 - Sélectionnez **Automatic search** (Recherche automatique), puis appuyez sur **OK/▶** pour afficher **Automatic search** (Recherche automatique).
 - Appuyez sur **OK** pour abandonner la sélection du pays et passez à l'étape suivante. Ou

utilisez ◀/▶ pour sélectionner votre pays, puis appuyez sur **OK** pour valider.

- Sélectionnez **Digital & Analogue** (Numérique et Analogique), puis appuyez sur **OK/▶** pour valider. Sélectionnez votre mode de recherche s'il est disponible et configurez correctement les informations du câble de la même manière que lors de la configuration initiale. Appuyez sur les flèches ▲/▼ pour sélectionner **Scan** (Recherche) et appuyez sur **OK/▶** pour lancer la recherche automatique de toutes les chaînes numériques et analogiques DVB-C.
 - Sélectionnez **Digital** (Numérique), et suivez la même procédure précédente pour lancer une recherche automatique de toutes les chaînes numériques DVB-C.
 - Sélectionnez **Analogue** (Analogique), puis appuyez sur **OK/▶** pour démarrer votre recherche automatique de toutes les chaînes analogiques.
- c) Si vous avez choisi  **Satellite** (Satellite).
- Appuyez sur ▲/▼ pour sélectionner **Channel install** (Installation des chaînes), et appuyez sur **OK/▶** pour valider.
 - Sélectionnez **Automatic search** (Recherche automatique), appuyez ensuite sur **OK/▶** pour valider. Vous pouvez sélectionner un satellite ou un opérateur approprié.
 - Appuyez sur **OK** pour passer à l'étape suivante. Avant de lancer la recherche, vous pouvez sélectionner **Satellite Setup** (Réglages satellite) et appuyez sur **OK** pour sélectionner un satellite puis appuyez sur **OK** pour modifier les paramètres du satellite sélectionné. Ensuite, avec les options choisies **Scan mode** (Mode de recherche) et **Channels** (Chaînes), sélectionnez **Scan** (Recherche) et appuyez sur **OK/▶** pour lancer la recherche.
4. La recherche peut prendre plusieurs minutes. Au cours de la procédure, vous pouvez appuyer sur **MENU** pour abandonner en cours de route.
 5. Une fois la recherche automatique terminée, appuyez sur **MENU** pour retourner à la dernière étape ou appuyez sur **OK** pour relancer la recherche des chaînes.
 6. Après la recherche automatique, les chaînes sont organisées selon un ordre prédéfini. Si vous souhaitez ignorer des chaînes, modifier l'ordre prédéfini ou renommer des chaînes, choisissez **Settings > Setup > Organiser** (Paramètres > Réglages > Organiser) puis appuyez sur **OK/▶** pour accéder.

Accès aux chaînes

À l'aide des touches numériques : appuyez sur les touches numériques correspondantes de la télécommande pour accéder aux chaînes.

À l'aide des touches P+/- : appuyez sur les touches P+/- de la télécommande ou les touches correspondantes sur le poste TV pour faire défiler les chaînes.


Regarder les appareils connectés

Appuyez sur la touche **SOURCE** de la télécommande ou sur la touche **OK** du téléviseur pour passer de la source d'entrée TV à une autre source. Pour regarder de nouveau la télévision, appuyez sur l'une des touches numériques pour accéder à la chaîne correspondante. Pour parcourir les chaînes télé et les autres sources d'entrée, utilisez les touches P+/-.

Remarque : La touche OK du téléviseur n'existe pas forcément sur tous les modèles.

Volume

Contrôle du volume : appuyez sur les touches V+/- de la télécommande ou les touches correspondantes sur le poste TV pour augmenter ou diminuer le volume.

Coupure du son : Appuyez sur la touche  pour couper provisoirement le son. Appuyez à nouveau sur cette touche ou sur la touche V+ pour rétablir le son.

Utilisation des menus TV

1. Appuyez sur **MENU** pour afficher le menu principal. (Voir Figure 3.)

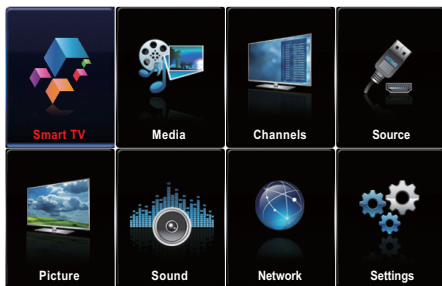


Figure 3

2. Utilisez les touches $\blacktriangle/\blacktriangledown/\blacktriangleleft/\blacktriangleright$ pour sélectionner l'élément de votre choix, puis appuyez sur la touche **OK** pour ouvrir le sous-menu correspondant.
3. Dans les sous-menus, utilisez $\blacktriangle/\blacktriangledown$ pour sélectionner les options de menu, et les touches $\blacktriangleleft/\blacktriangleright$ pour régler des fonctions ou modifier des valeurs. Utilisez **OK** pour activer un réglage. Utilisez les touches **OK/▶** pour ouvrir le sous-menu correspondant.

4. Appuyez sur **MENU** pour retourner au menu précédent.

5. Appuyez sur **EXIT** pour fermer le menu.

Remarque : Certaines options peuvent ne pas être disponibles pour certaines sources.

Sélection de la langue des menus

Vous pouvez choisir votre langue préférée des menus en suivant les instructions ci-dessous.

1. Appuyez sur **MENU** pour afficher le menu principal.
2. Utilisez $\blacktriangle/\blacktriangledown/\blacktriangleleft/\blacktriangleright$ pour sélectionner **Settings > Setup** (Paramètres > Réglages), puis appuyez sur **OK** pour accéder.
3. Sélectionnez **Language** (Langue) et appuyez sur **OK/▶** pour accéder.
4. Appuyez sur les flèches $\blacktriangleleft/\blacktriangleright$ pour sélectionner la langue de votre choix dans le menu **Language** (Langue) pour afficher les menus.
5. Appuyez sur **EXIT** pour fermer le menu.

Réglage de vos chaînes favorites

Vous pouvez créer une liste de vos chaînes TV favorites.

1. Appuyez sur **LIST**.
2. Appuyez sur la touche jaune pour appeler la **Channel list selection** (Liste des chaînes). Utilisez **▲/▼** pour sélectionner la liste des favoris et appuyez sur **OK** pour accéder.
3. Appuyez sur la touche bleue pour démarrer la modification de votre liste de favoris. Utilisez **▲/▼** pour parcourir la liste des chaînes puis appuyez sur **OK** pour sélectionner ou désélectionner.
4. Répétez cette procédure pour définir d'autres chaînes favorites.
5. Appuyez sur **LIST/EXIT** pour quitter.

Action rapide : Appuyez sur la touche **FAV** de la télécommande pour accéder directement à la **Channel list selection** (Liste des chaînes).

Économie d'énergie

1. Appuyez sur **MENU** de la télécommande et sélectionnez **Picture > ECO Settings > Energy Saving** (Image > Paramètres ECO > Économie d'énergie).
2. Utilisez **◀/▶** pour sélectionner le mode économie d'énergie approprié.
3. Appuyez sur **EXIT** pour fermer le menu.

Action rapide : Appuyez sur **ECO** de la télécommande pour sélectionner directement le mode d'économie d'énergie souhaité.

Utilisation de la fonction 3D pour regarder la TV

(* non disponible sur certains modèles)

AVERTISSEMENT :

- En regardant la télé en 3D, certains spectateurs peuvent ressentir un malaise, tel qu'étourdissement, nausée et mal de tête. Si vous ressentez de tels symptômes, arrêtez de regarder la télé en 3D, enlevez vos lunettes 3D et reposez-vous.
- Regarder des vidéos en 3D de trop près ou pendant une longue période peut nuire à votre vue.
- Un adulte responsable doit surveiller fréquemment les enfants qui utilisent la fonction 3D.
- N'utilisez pas les lunettes 3D pour regarder des vidéos en 3D sur un téléviseur 3D.
- N'utilisez pas la fonction 3D ou des lunettes 3D tout en marchant ou en se déplaçant, autrement vous risquez de vous blesser en trébuchant, tombant et/ou en percutant des objets.

1. Appuyez sur la touche **MENU** de la télécommande et sélectionnez **Picture > 3D navigation** (Image > Navigation 3D), puis appuyez sur les flèches **◀/▶**

pour régler la **3D navigation** (Navigation 3D) vers **Manual** (Manuel).

2. Appuyez sur **▲/▼** pour sélectionner **3D** dans le menu **Picture** (Image) et appuyez sur **OK/▶** pour accéder au menu **3D**. (Voir Figure 4.)
3. Portez les lunettes 3D, puis sélectionnez **3D mode** (Mode 3D) et appuyez sur **◀/▶** pour sélectionner le format 3D d'entrée approprié pour la lecture de la vidéo 3D.

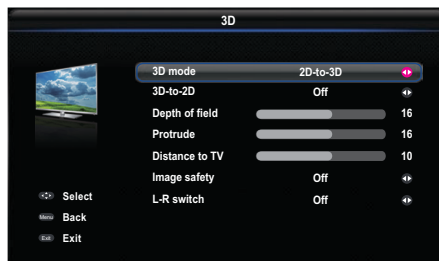


Figure 4

4. Appuyez sur **▲/▼** pour sélectionner les autres options de menu :
 - **3D-to-2D** (3D-vers-2D) : Sélectionnez **Left** (Gauche) ou **Right** (Droit) pour afficher l'image en mode 2D (sans effet 3D). Cette fonction est désactivée lorsque l'option **3D Mode** (Mode 3D) est réglée sur **2D-to-3D** (2D-vers-3D) ou **Off** (Désactiver).
 - **Depth of field** (Profondeur de champs), **Protrude** (Mise en relief), **Distance to TV** (Distance à la TV) : Appuyez sur **◀/▶** pour obtenir un bon réglage de l'effet 3D de l'image.
 - **Image safety** (Sécurité d'image) : Appuyez sur **◀/▶** pour sélectionner l'option de votre choix parmi **Low** (Faible), **Middle** (Moyenne), **High** (Forte) et **Off** (Désactiver).
 - **L-R Switch** (Commutateur G-D) : Sélectionnez **On** (Activer) ou **Off** (Désactiver) pour équilibrer la vidéo en 3D entre la visualisation à gauche et à droite lors du visionnement en 3D.
 5. Appuyez sur **EXIT** pour fermer le menu.
- Remarques :*
- Des lunettes 3D d'autres fabricants peuvent ne pas être compatibles.
 - Toutes les fonctions photo sont désactivées en mode 3D.
 - Si vous passez à une source de signal différent ou accédez à la Smart TV, le mode 3D est automatiquement désactivé.
 - Certains modes 3D peuvent ne pas être disponibles en fonction du format d'entrée de la source vidéo 3D.
 - Modes 3D pris en charge :
TV analogique, AV : **2D-to-3D** (2D-vers-3D)

TV numérique : **Top and Bottom** (Haut et Bas), **Side-by-Side** (Côte-à-Côte), **2D-to-3D** (2D-vers-3D), **Line interleave** (Entrelacement de lignes).
 CMP, HDMI, USB, Vidéo sur Internet : **Top and Bottom** (Haut et Bas), **Side-by-Side** (Côte-à-Côte), **2D-to-3D** (2D-vers-3D), **Line interleave** (Entrelacement de lignes), **Frame sequential** (Images séquentielles).

- La fonction 3D en mode USB : Pendant la lecture d'une vidéo sélectionnée sur USB, appuyez sur **MENU** pour afficher le menu vidéo en mode navigation, puis sélectionnez **3D Mode** (Mode 3D). Pour plus de précisions, reportez-vous à la description correspondante ci-dessus.

Description audio

La description audio se réfère à une piste de narration supplémentaire pour les téléspectateurs aveugles et malvoyants, concernant les programmes de télévision et les films.

Le narrateur de description parle pendant l'émission décrivant ce qui se passe à l'écran lorsqu'il n'y a pas d'audio (et pendant le dialogue si nécessaire).

Vous pouvez utiliser cette fonction si l'émission contient une description audio.

1. Appuyez sur **MENU** de la télécommande et sélectionnez **Sound** (Son), puis appuyez sur **OK** pour accéder.
2. Utilisez les touches **▲/▼** pour sélectionner **Audio Description** (Description audio) et appuyez sur la touche **OK** pour accéder.
3. Vous pouvez activer ou désactiver la fonction Description audio dans le menu **Audio Description** (Description audio).
4. Pour régler le volume de la Description audio, appuyez sur **▲/▼** pour passer à la ligne de menu suivante, puis utilisez **◀/▶** pour régler le volume.

Fonction PAP

Utilisez cette fonction pour afficher les images côte à côte issues de différentes sources d'entrées. À noter qu'une fenêtre affiche les sources de la télévision analogique et numérique, et l'autre affiche les formats VGA, HDMI et CMP. (Remarque : Non disponible pour l'entrée AV sur les deux fenêtres. Pour certains modèles, l'entrée VGA n'est pas disponible.)

1. Appuyez sur **MENU** pour afficher le menu principal.
2. Sélectionnez **Picture** (Image) et appuyez sur **OK** pour accéder.
3. Appuyez sur **▲/▼** pour sélectionner l'option **PAP**, et appuyez sur **OK** pour valider.
4. Appuyez sur **◀/▶** pour activer / désactiver la fonction PAP.
5. Sélectionnez **TV position** (Position TV) et utilisez **◀/▶** pour repositionner la fenêtre TV.

6. Appuyez sur **EXIT** pour fermer le menu. Si vous activez la fonction PAP, vous pouvez appuyer sur **◀/▶** pour activer la fenêtre de focalisation. Lorsque la focalisation est sur la fenêtre TV, les touches alphanumériques et **P+/-** fonctionnent en mode TV. Lorsque l'autre fenêtre est active, **P+/-** permettent de parcourir toutes les sources extérieures disponibles.

Utilisation des sous-titres

Vous pouvez activer les sous-titres pour chaque chaîne de télévision. Les sous-titres sont diffusés via le télétexte ou la transmission numérique DVB-T/ DVB-C. Avec la transmission numérique, vous avez l'option supplémentaire de choisir une langue de sous-titres préférée.

Activer/désactiver les sous-titres

1. Appuyez sur **MENU** de la télécommande et sélectionnez **Settings > Subtitle** (Paramètres > Sous-titres).
2. Appuyez sur **OK/▶** pour valider. (Voir Figure 5.)

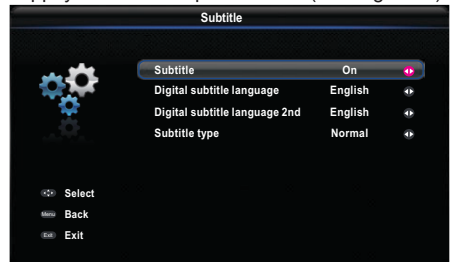


Figure 5

3. Sélectionnez l'option **Subtitle** (Sous-titres) et utilisez **◀/▶** pour sélectionner **On/Off** (Activer/ Désactiver) et ainsi activer ou désactiver les sous-titres.

Activation des langues de sous-titrage des chaînes TV numériques

1. Appuyez sur **MENU** de la télécommande et sélectionnez **Settings > Subtitle > Digital subtitle language** (Paramètres > Sous-titres > Langue des sous-titres numériques).
2. Utilisez **◀/▶** pour sélectionner une langue de sous-titres préférée.
3. Utilisez **▲/▼** pour sélectionner **Digital subtitle language 2nd** (Langue ss-titres numériq. 2nd).
4. Utilisez **◀/▶** pour sélectionner une langue secondaire pour les sous-titres.
5. Appuyez sur **EXIT** pour fermer le menu.

Action rapide : Appuyez sur **SUBTITLE** de la télécommande pour sélectionner directement une langue de sous-titres disponible pour le programme de télévision numérique sélectionné.

Sélection du type de sous-titrage des chaînes TV numériques

1. Appuyez sur **MENU** de la télécommande et sélectionnez **Settings > Subtitle > Subtitle type** (Paramètres > Sous-titres > Type de sous-titres).
2. Utilisez **◀/▶** pour sélectionner un type de sous-titrage. Vous pouvez sélectionner **Hearing impaired** (Malentendants) pour afficher les sous-titres malentendants dans la langue choisie.

Sélection de la langue de la page de décodage dans le télétexte

Appuyez sur la touche **MENU** de la télécommande et sélectionnez **Settings > Teletext > Decoding page language** (Paramètres > Télétexte > Langue de la page de décodage). Sélectionnez le type de langue dans laquelle le télétexte va s'afficher.

Langue du Télétexte numérique

Vous pouvez, suivant le diffuseur, bénéficier d'un service avec plusieurs pages télétexte initiales dans différentes langues sur certaines chaînes numériques. Cette fonction vous permet de choisir une langue disponible comme langue principale associée aux différentes pages télétexte initiales.

Appuyez sur **MENU** de la télécommande puis choisissez **Settings > Teletext > Digital teletext language** (Paramètres > Télétexte > Langue du télétexte numérique.). Utilisez **◀/▶** pour choisir.

Type SPDIF

Connectez le téléviseur à un périphérique audio par la sortie **SPDIF**. Pour sélectionner un type de son approprié pour votre sortie SPDIF, appuyez sur la touche **MENU** de la télécommande et sélectionnez **Settings > SPDIF type** (Paramètres > Type SPDIF).

- Si vous choisissez **PCM**, le format de sortie SPDIF est PCM, quel que soit le format audio du programme.
- Si vous choisissez **Dolby D**, le format de sortie SPDIF est.
- Dolby Digital lorsque le format audio du programme est Dolby Digital ou Dolby Digital Plus ou HE-AAC.
- PCM lorsque le format audio du programme est MPEG.
- Sélectionnez **Off** (Désactiver) pour désactiver la sortie audio de l'appareil audio branché à la sortie SPDIF.

*Remarque : Les options que vous pouvez choisir dépendent du programme regardé. Si vous sélectionnez **PCM** et que l'audio est décalée par rapport à l'image, vous pouvez choisir **SPDIF delay** (Retard SPDIF) du menu **Settings** (Paramètres) et utiliser les touches*

◀/▶ pour régler le retard afin de synchroniser l'audio et l'image.

T-Link

Utilisez cette fonction pour rechercher les appareils CEC connectés aux prises HDMI de votre téléviseur et utiliser une seule touche pour la lecture et la mise en veille de ces appareils CEC.

Activer/désactiver T-Link

1. Appuyez sur **MENU** de la télécommande puis sélectionnez **Settings > T-Link** (Paramètres > T-Link).
2. Appuyez sur **◀/▶** pour sélectionner **On** (Activer) ou **Off** (Désactiver), si cette fonction est activée, l'option **T-Link** (T-Link) est disponible dans le menu **Quick access** (Accès rapide) auquel vous pouvez accéder à l'aide de la touche **Option** de votre télécommande.

Lecture avec une seule touche

Avec cette fonction, appuyez sur la touche de lecture de votre télécommande de DVD (par exemple) et la lecture démarre, le téléviseur commute automatiquement sur la bonne source et montre l'image DVD.

Utilisation de la veille système

Avec cette fonction, appuyez sur la touche **⏻** de votre télécommande de téléviseur (par exemple) et votre téléviseur et tous les appareils connectés via HDMI se mettent en veille.

Remarque : Les fonctions CEC dépendent du type de périphériques raccordés et il se peut que certains d'entre eux ne communiquent pas correctement lorsqu'ils sont connectés à ce modèle de TV. Veuillez consulter le manuel d'utilisation ou le fabricant pour de plus amples renseignements concernant les périphériques qui posent problème.

Mise à jour réseau

Appuyez sur **MENU** de la télécommande, puis sélectionnez **Settings > Network update** (Paramètres > Mise à jour réseau). Sélectionnez **On/Off** (Activer/Désactiver) pour activer ou désactiver la fonction mise à jour réseau.

- Lorsque cette fonction est activée, le téléviseur met automatiquement à jour les chaînes si votre fournisseur de services DTV (télévision numérique) met à jour son réseau DTV.
- Lorsque cette fonction est désactivée, vous devez effectuer à nouveau la recherche des chaînes pour obtenir les nouvelles chaînes ou supprimer des chaînes inaccessibles si votre fournisseur de

services DTV ajoutée ou supprime des chaînes de son réseau DTV.

Interface commune

Les chaînes TV numériques brouillées peuvent être décodées avec un module d'interface commune et une carte obtenue auprès d'un prestataire de services de télévision numérique.

Le module d'interface commune peut activer plusieurs services numériques en fonction du prestataire et des services que vous choisissez (par exemple, la télévision payante). Contactez votre prestataire de services de télévision numérique pour plus d'informations sur les services et les conditions.

Utilisation du module d'interface commune

AVERTISSEMENT : Éteignez votre TV avant d'insérer un module d'interface commune.

Assurez-vous de suivre les instructions décrites ci-dessous. L'insertion incorrecte d'un module d'interface commune peut endommager le module et votre téléviseur.

1. En suivant les indications imprimées sur le module d'interface commune, insérez doucement le module dans l'emplacement qui lui est réservé dans le téléviseur.
2. Poussez le module jusqu'à l'insertion complète.
3. Allumez le téléviseur et attendez l'activation du module d'interface commune. Cela peut prendre plusieurs minutes.

Remarque : Ne retirez pas le module d'interface commune de son emplacement. Le retrait du module désactivera les services numériques.

Accès aux services de l'interface commune

Après avoir inséré et activé le module d'interface commune, appuyez sur **MENU** de la télécommande et sélectionnez **Settings > Common interface** (Paramètres > Interface commune).

Cette option de menu est disponible uniquement si le module d'interface commune est correctement inséré et activé. Les applications et le contenu à l'écran sont fournis par votre prestataire de services de télévision numérique.

Mise à jour logiciel

Remarque : Attendre que la mise à jour soit terminée avant d'éteindre ou de débrancher le téléviseur.

Appuyez sur **MENU** de la télécommande puis sélectionnez **Settings > Software update** (Paramètres > Mise à jour logiciel). Appuyez sur **OK/▶** pour valider.

- **By network** (Via réseau) : Permet de télécharger et d'installer la dernière version du logiciel via Internet. Configurez auparavant une connexion réseau

câblée ou sans fil puis sélectionnez **By network** (Via réseau) et appuyez sur **OK/▶** pour accéder. Une barre de progression s'affiche lorsqu'une nouvelle version du logiciel est disponible. Une fois le téléchargement terminé, le téléviseur devient noir et lance la mise à jour du logiciel.

Remarque : Il faut que la connexion réseau soit maintenue avec succès au cours de la mise à jour.

- **By channel** (Par chaîne) : Vous permet d'installer la dernière version du logiciel si elle est retransmise. Utilisez **▲/▼** pour sélectionner **By Channel** (Par chaîne) et appuyez sur **OK/▶** pour valider.
 - Utilisez **◀/▶** pour sélectionner **Yes (Oui)** sous **Auto download** (Téléchargement automatique) pour télécharger automatiquement le dernier logiciel si disponible. Après que le logiciel ait été téléchargé avec succès, vous serez invité à décider si vous voulez l'installer tout de suite. Si oui, suivez les indications à l'écran pour terminer l'installation. Vous pouvez également sélectionner d'ignorer l'installation à ce stade.
 - Utilisez les flèches **◀/▶** pour sélectionner **No (Non)** sous **Auto download** (Téléchargement automatique) pour refuser le téléchargement automatique.
 - Utilisez les flèches **▲/▼** pour sélectionner **Manual Download** (Téléchargement manuel) et appuyez sur **OK/▶** si vous souhaitez rechercher manuellement le logiciel le plus récent. Suivez les indications à l'écran pour terminer. Lors de la recherche, appuyez sur **OK/EXIT** pour annuler ou quitter la procédure.

Passer en mode Magasin ou Maison

1. Appuyez sur **MENU** de la télécommande puis sélectionnez **Settings > Location** (Paramètres > Emplacement).
2. Utilisez les touches **◀/▶** pour choisir votre région **Shop** (Shop) ou **Home** (Maison).
3. Appuyez sur **EXIT** pour quitter.

*Remarque : Selon le règlement de la Commission européenne 2009/125/CE, en mode Home, le téléviseur passe automatiquement en veille si aucune opération n'est effectuée pendant 4 heures. Cette fonction peut être désactivée dans le menu **Settings > Timer > Auto standby** (Paramètres > Horloge > Veille automatique).*

Fonction MHEG

Certains diffuseurs de TV numérique transmettent du texte numérique ou des services interactifs spécifiques (par exemple, BBC1). Ces services fonctionnent comme un système télétexte normal

avec en plus les touches numériques, de couleur et de navigation.

*Remarque : MHEG et sous-titres s'excluent mutuellement et ne peuvent pas coexister sur le même écran. Si **Subtitle** (Sous-titres) est réglé sur **On** (Activer), MHEG n'apparaît pas. Veuillez suivre les instructions du paragraphe **Activation / désactivation des sous-titres** pour régler **Subtitle** (Sous-titres) sur **Off** (DÉSACTIVER).*

1. Appuyez sur la touche rouge ou **TEXT** de la télécommande.
2. Utilisez les touches ▲/▼/◀/▶ pour sélectionner ou mettre en surbrillance des éléments.
3. Appuyez sur **OK** pour confirmer ou activer.
4. Appuyez sur l'une des touches de couleur pour sélectionner une option.
5. Appuyez sur **TEXT** ou **EXIT** pour quitter.

Afficher des photos, écouter de la musique et regarder des vidéos à partir d'un dispositif de stockage USB

Votre téléviseur est équipé d'un port USB qui vous permet de voir des photos, d'écouter de la musique ou de regarder des vidéos stockées sur un dispositif de stockage USB.

Formats de fichiers supportés :

Photo	JPEG
Musique	MP3
Vidéo	AVI, MPG, MPEG, TS, DIVX, MKV...

Remarque : Certaines clés USB et certains produits USB (appareils photo numériques ou téléphones portables par exemple) ne sont pas entièrement compatibles avec le standard USB 2.0, il est donc possible qu'ils ne fonctionnent pas avec le lecteur multimédia du téléviseur. Les clés ou appareils USB ne sont pas tous compatibles avec la fonction USB. Les formats ci-dessus ne sont pas tous reconnus. Les formats d'encodage de vos fichiers déterminent s'ils peuvent être utilisés ou pas.

Lorsqu'un dispositif USB est détecté, le téléviseur accède directement au menu **Media center** (Centre Multimédia). Pour accéder manuellement au **Media center** (Centre Multimédia) appuyez sur la touche **MENU** de la télécommande et sélectionnez **Media** (Support).

Photo

Utilisez cette fonction pour afficher des photos, si disponibles.

1. Sélectionnez **Media > Photo** (Support > Photo), et ensuite appuyez sur **OK** pour accéder à l'exploration des fichiers.
2. Dans l'exploration des fichiers, utilisez ▲/▼/◀/▶ pour sélectionner une photo ou un sous-dossier.
3. Sélectionnez un sous-dossier et appuyez sur **OK** pour accéder à l'explorateur des fichiers.
4. Utilisez ▲/▼/◀/▶ pour sélectionner une photo dans le dossier principal ou dans le sous-dossier, appuyez sur **MENU** pour afficher le menu photo en mode dossier.
 - **Sort** (Trier) : Trier les dossiers et les photos par Date de modification ou par Nom.
 - **Edit** (Modifier) : Copier, coller ou supprimer une photo sélectionnée.
 - **Parser** (Analyseur) : Vous pouvez sélectionner **Recursive** (Récuratif) pour afficher les photos de tous les sous-dossiers.
5. Choisissez une photo, appuyez sur **OK** pour valider, puis le diaporama démarre à partir de la photo sélectionnée. Appuyez sur **OK** pour effectuer un arrêt sur image. Appuyez sur **MENU** pour afficher le menu photo dans le mode navigateur. Vous pouvez lire, figer ou faire pivoter la photo, sélectionner différents modes d'affichage et effets, etc.
6. Appuyez les touches correspondantes de la télécommande pour réaliser les fonctions disponibles indiquées dans la barre de fonction en bas de l'écran TV. Appuyez sur la touche **INFO** pour afficher ou masquer la barre de fonctions.

Musique

Utilisez cette fonction pour lire de la musique, si disponible.

1. Sélectionnez **Media > Music** (Support > Musique), puis appuyez sur **OK** pour accéder à l'explorateur de fichiers.
2. Utilisez ▲/▼/◀/▶ pour sélectionner une chanson dans le dossier principal ou dans un sous-dossier de la même manière que pour la fonction d'affichage de photo, appuyez sur **MENU** pour afficher le menu musique en mode dossier.
 - **Sort** (Trier) : Trier les dossiers et les chansons par Nom, Genre, Artiste ou Album.
 - **Edit** (Modifier) : Copier, coller ou supprimer une chanson sélectionnée.
 - **Parser** (Analyseur) : Vous pouvez sélectionner **Recursive** (Récuratif) pour afficher les chansons de tous les sous-dossiers.
3. Sélectionnez une chanson, appuyez sur **OK** ; la lecture commence automatiquement à partir de la chanson sélectionnée. Appuyez sur **MENU** pour afficher le menu musique en mode exploration. Vous pouvez écouter ou suspendre la lecture de la chanson, sélectionner un mode de lecture différent, etc.

- **Show lyrics** (Afficher les paroles) : Cette option est disponible pour les chansons comportant des paroles. Sélectionnez cette option et utilisez ◀/▶ pour activer/désactiver l'affichage synchronisé des paroles.
 - **Audio only** (Audio uniquement) : Sélectionnez et appuyez sur **OK** pour écouter la musique avec l'écran éteint. Appuyez sur l'une des touches pour rallumer l'écran.
4. Appuyez les touches correspondantes de la télécommande pour réaliser les fonctions disponibles indiquées dans la barre de fonction en bas de l'écran TV.

Vidéo

Utilisez cette fonction pour regarder des vidéos, si disponibles.

1. Sélectionnez **Media > Video** (Support > Vidéo), puis appuyez sur **OK** pour accéder à l'explorateur de fichiers.
2. Utilisez ▲/▼/◀/▶ pour sélectionner une vidéo le dossier principal ou dans un sous dossier de la même manière que pour la fonction d'affichage de photo, appuyez sur **MENU** pour afficher le menu vidéo en mode dossier.
 - **Sort** (Trier) : Trier les dossiers et les vidéos par Type, Date de modification ou par Nom.
 - **Edit** (Modifier) : Copier, coller ou supprimer une vidéo sélectionnée.
 - **Parser** (Analyseur) : Vous pouvez sélectionner **Recursive** (Récuratif) pour afficher les vidéos de tous les sous-dossiers.
3. Sélectionnez une vidéo, appuyez sur **OK** ; la lecture commence automatiquement à partir de la vidéo sélectionnée. Appuyez sur **MENU** pour afficher le menu vidéo en mode exploration. Vous pouvez regarder ou mettre suspendre la lecture de la vidéo, sélectionner un mode de lecture différent, modes d'écran et de réglages d'image prédéfinis, etc.
4. Appuyez les touches correspondantes de la télécommande pour réaliser les fonctions disponibles indiquées dans la barre de fonction en bas de l'écran TV. Appuyez sur la touche **INFO** pour afficher ou masquer la barre de fonctions.

Vidéo DivX

(* non disponible sur certains modèles)

À PROPOS DE VIDÉO DIVX : DivX® est un format vidéo numérique créé par DivX, LLC, une filiale de Rovi Corporation. Cet appareil est officiellement certifié DivX Certified® et peut lire les vidéos DivX. Rendez-vous sur divx.com pour obtenir plus d'informations et d'outils de conversion de fichiers vidéo en format DivX.

À PROPOS DE VIDÉO-À-LA-DEMANDE DIVX : Vous devez inscrire votre appareil certifié DivX

Certified® pour pouvoir lire les vidéos VOD (Vidéo à la demande) DivX.

Obtenir un code d'inscription :

- Appuyez sur **MENU** de la télécommande.
- Sélectionnez **Settings > DivX(R) registration** (Paramètres > Enregistrement DivX (R)).
- Appuyez sur la touche **OK/▶** pour afficher votre code d'inscription.

Rendez-vous sur vod.divx.com et consultez les instructions pour terminer votre inscription.

Annuler l'inscription de votre téléviseur :

Pour annuler l'inscription de votre téléviseur,

- Appuyez sur **MENU** de la télécommande.
- Sélectionnez **Settings > DivX(R) deregistration** (Paramètres > Désenregistrement DivX(R)).
- Appuyez sur **OK/▶** et suivez les instructions affichées.

DivX®, DivX Certified®, DivX Plus® HD et les logos correspondants sont des marques de Rovi Corporation ou de ses filiales et sont utilisés sous licence.

Accès à l'heure

Vous pouvez accéder à l'heure à partir de chaînes numériques en suivant les instructions ci-dessous.

1. Appuyez sur **MENU** de la télécommande et sélectionnez **Settings > Timer > Clock > Auto synchronization** (Paramètres > Horloge > Heure > Synchronisation automatique).
2. Appuyez sur ◀/▶ pour sélectionner **On** (Activer).

Diagnostics sur les chaînes de TV numérique

1. Appuyez sur **MENU** de la télécommande puis sélectionnez **Settings > Setup > Diagnostics** (Paramètres > Réglages > Diagnostics).
2. Appuyez sur **OK/▶** pour afficher des informations sur le signal de la chaîne numérique actuelle, telles que force du signal, fréquence, etc.

Time shift (Lecture différée)

Vous permet d'enregistrer un programme TV de sorte que vous ne manquez pas vos émissions préférées, même si vous sortez. Avant d'utiliser cette fonction, connectez d'abord une clé USB à la télé. Lors de la première utilisation, vous devez configurer le disque de la clé USB.

Remarque : La fonction n'est disponible que dans certains produits et peut ne pas l'être dans le produit ou à l'endroit où il est installé à cause de certaines limitations du réseau de télévision et exigences techniques du pays. Elle peut aussi être bloquée par le réseau de télévision en raison du droit d'auteur (contenu HD, protection

contre l'enregistrement). Utilisez la touche **OPTION** de la télécommande pour vérifier si la fonction est disponible dans votre produit.

1. Appuyez sur la touche **MENU** de la télécommande et sélectionnez **Settings > Setup > Time shift** (Paramètres > Réglages > Lecture différée).
2. Utilisez les touches **◀/▶** pour sélectionner **On** (Activer) pour activer la fonction de lecture différée, puis appuyez sur **EXIT** pour fermer le menu.
3. Appuyez sur **OPTION** de la télécommande et sélectionnez **Time shift** (Lecture différée), puis appuyez sur **OK** pour confirmer.
4. Suivez les instructions à l'écran pour effectuer la configuration.
5. Une fois la configuration effectuée, appuyez sur **OPTION** et sélectionnez **Time shift** (Lecture différée).
6. Appuyez sur **OK** pour afficher le menu de lecture différée.
 - Appuyez sur la touche rouge pour figer l'image et démarrer la lecture différée.
 - Appuyez sur la touche rouge pour lire la partie enregistrée.
 - Lorsque le menu de lecture différée disparaît et que seul le temps restant est affiché à l'écran, appuyez sur la touche rouge ou sur **OK** pour réafficher le menu de lecture différée.
 - Appuyez sur la touche verte pour retourner rapidement ou la touche jaune pour avancer rapidement.
 - Appuyez sur la touche bleue pour quitter la fonction de lecture différée.

Remarques :

- Avant de connecter la clé USB au téléviseur, assurez-vous d'avoir sauvegardé les données se trouvant sur cette clé pour éviter de perdre des données importantes suite à des défaillances imprévues.
- Nous vous recommandons d'utiliser une clé USB ayant un espace disponible de plus de 1 Go et une vitesse de disque supérieure à 5 Mbit/s.
- Plus la mémoire disponible sur le lecteur USB est importante pour la lecture différée, plus la durée d'enregistrement est longue.
- Si vous changez de chaîne pendant la lecture différée, un message vous invite à sélectionner **Yes** (Oui) ou **No** (Non). Vous pouvez sélectionner **Yes** (Oui) pour quitter la fonction de lecture différée et effectuer le changement de chaîne.

Réinitialisation Magasin

Cette option vous permet de réinitialiser le téléviseur aux paramètres d'usine par défaut.

1. Appuyez sur **MENU** de la télécommande, choisissez **Settings > Setup** (Paramètres > Réglages) puis **OK** pour confirmer.
2. Choisissez **Reset shop** (Retour aux réglages de magasin) puis appuyez sur **OK/▶** pour accéder.
3. Tapez votre mot de passe à l'aide des touches alphanumériques.
4. Utilisez les touches **◀/▶** pour sélectionner **OK** puis appuyez sur **OK** pour confirmer.
5. Le menu **Initial Setup** (Réglage Initial) apparaît. Suivez les instructions correspondantes.

Personnalisation des paramètres d'entrée

Vous pouvez configurer votre téléviseur en fonction des appareils que vous y connectez.

1. Appuyez sur **MENU** de la télécommande puis sélectionnez **Settings > Setup > Input settings** (Paramètres > Réglages > Paramètres d'entrée).
2. Appuyez sur **OK/▶** pour accéder au menu **Input Settings** (Paramètres d'entrée).
3. Appuyez sur **▲/▼** pour sélectionner le port auquel vous avez connecté votre appareil.
4. Appuyez sur **◀/▶** pour sélectionner le type d'appareil connecté à ce port.
5. Appuyez sur **MENU** pour retourner au menu **Setup** (Réglages).

Après la configuration, le nom de la source sélectionnée sera affiché après le nom du connecteur correspondant dans la liste des sources en appuyant sur **SOURCE** de la télécommande ou sur **OK** du poste TV.

*Remarque : La touche **OK** du téléviseur n'existe pas forcément sur tous les modèles.*

Utilisation du guide électronique des programmes

L'EPG est un guide à l'écran qui affiche les programmes de télévision prévus. Vous pouvez parcourir, sélectionner, afficher et enregistrer les programmes.

1. Appuyez sur **GUIDE** de la télécommande, le menu **Now and Next EPG** (Programme actuel et suivant) apparaît ; il vous donne des informations sur le programme actuel ou suivant de chaque chaîne. Utilisez les touches de navigation de la télécommande pour parcourir les différents programmes.
2. Utilisez les touches de couleur pour voir **8 Days EPG** (Guide des programmes sur 8 jours).
 - **Prev day** (Jour précédent) (Rouge) : Affichage du guide de la veille.
 - **Next day** (Jour suivant) (Vert) : Affichage du guide du lendemain.
 - **View detail** (Voir les détails) (Jaune) : Affiche la description du programme en cours si elle est disponible.

- **Type filter** (Filtrer par type) (Bleu) : Filtrage du guide des programmes pour les programmes TV numériques.
 - Appuyez sur la touche bleue pour afficher la liste des types et des sous-types des programmes.
 - Parcourez les différents types et sous-types au moyen des touches de navigation de la télécommande.
 - Sélectionnez un ou plusieurs types que vous voulez mettre en évidence à partir de la liste **Type** (Type) et appuyez sur **OK** pour les sélectionner (ou les désélectionner). Une coche apparaîtra à gauche du type sélectionné. Lorsque vous sélectionnez un type, l'ensemble de ses sous-types sera sélectionné en conséquence.
 - L'utilisateur peut également sélectionner certains sous-types désirés sans forcément sélectionner un type.
 - Appuyez sur la touche bleue pour quitter la liste des types et des sous-types.
 - Après le filtrage, l'ensemble des programmes de télévision numérique de votre choix sera mis en surbrillance.
 - **Add schedule** (Ajouter une programmation) (Option) : Appuyez sur la touche **OPTION** de la télécommande pour afficher le menu **Schedule list** (Liste des programmations). Pour la procédure de programmation d'un enregistrement, reportez-vous à la section **Liste des programmations**.
3. Appuyez sur **GUIDE/EXIT** pour quitter le guide et passer à la chaîne sélectionnée.

PVR (Personal Video Recorder) (Enregistreur vidéo personnel)

Vous permet d'enregistrer vos programmes télé préférés. Avant d'utiliser cette fonction, commencez par brancher une clé USB à l'appareil.

*Remarque : La fonction n'est disponible que dans certains produits et peut ne pas l'être dans le produit ou à l'endroit où il est installé à cause de certaines limitations du réseau de télévision et exigences techniques du pays. Elle peut aussi être bloquée par le réseau de télévision en raison du droit d'auteur (contenu HD, protection contre l'enregistrement). Utilisez la touche **OPTION** de la télécommande pour vérifier si la fonction est disponible dans votre produit.*

1. Appuyez sur **OPTION** de la télécommande et sélectionnez **Quick access > PVR** (Accès rapide > PVR).
2. Appuyez sur **OK/▶** pour valider.

3. Appuyez sur :
 - La touche rouge sert à démarrer l'enregistrement, le fichier d'enregistrement est placé dans un dossier nommé d'après le numéro de chaîne dans le dossier PVR sous **Media > Video** (Support > Vidéo) ;
 - Utilisez **▲/▼/◀/▶** pour régler la durée d'enregistrement.
 - la touche verte pour arrêter manuellement l'enregistrement ; en fonctionnement normal, l'enregistrement s'arrête automatiquement lorsque la durée d'enregistrement est dépassée.
4. Pendant l'enregistrement, le mini volet PVR est également affiché à l'écran pour indiquer l'état d'avancement de l'enregistrement.
5. Pour regarder le programme enregistré, quittez d'abord le mode PVR et allez à **Media > Video** (Support > Vidéo). Sélectionnez le dossier PVR, puis sélectionnez le fichier d'enregistrement correspondant. Appuyez sur **OK** pour lire. (C'est la même chose si l'utilisateur enregistre un programme radio numérique).

Remarques :

- Cette fonction n'est disponible que pour les chaînes numériques non cryptées. Même lorsqu'une carte **CICAM** (CI ou CI+) est insérée, la fonction n'est pas disponible sur les chaînes cryptées.
- Avant de brancher le dispositif USB au poste, assurez-vous d'avoir sauvegardé les données du dispositif pour éviter toute perte de données importantes à cause d'éventuelles défaillances.
- Plus la mémoire disponible sur le lecteur USB est importante pour la fonction PVR, plus la durée d'enregistrement est longue.
- Si vous voulez changer de chaîne ou de source de signal pendant l'enregistrement, sauvegardez les données d'enregistrement avant d'effectuer le changement de chaîne ou de source.
- L'appareil ne peut pas lire un fichier normalement si les paramètres du fichier dépassent les limites du système, le format du fichier n'est pas supporté, le fichier est endommagé ou ne peut être décodé.
- Ne retirez pas la clé USB lorsque le système est en train de lire un fichier ou de transmettre des données, autrement le système ou la clé risque d'être endommagé.

Liste des programmations

Cette fonction est utilisée pour réaliser une liste des programmations.

1. Appuyez sur **OPTION** de la télécommande et sélectionnez **Quick access > Schedule list** (Accès rapide > Liste des programmations).

2. Appuyez sur **OK** pour afficher la liste des programmations.
3. Pour ajouter une programmation dans votre liste des programmations, appuyez d'abord sur la touche rouge pour afficher **Schedule list** (Liste des programmations). Ensuite,
 - **Channel number** (Numéro de chaîne) : utilisez **◀/▶** pour sélectionner le numéro de chaîne.
 - **Start date** (Date de début) : indiquez la date d'enregistrement à l'aide des touches alphanumériques.
 - **Start time** (Heure de début) : définissez l'heure de début de l'enregistrement.
 - **Stop time** (Heure de fin) : réglez l'heure de fin d'enregistrement.
 - **Schedule type** (Type de programmation) :
 - Activez **Reminder** (Rappel) pour recevoir un rappel et pouvoir ainsi passer à la programmation que vous avez prévue lorsque l'heure correspondante est arrivée. Si vous laissez passer cette heure sans effectuer d'opération, la boîte de dialogue disparaît et aucune autre action n'est exécutée.
 - Activez **Record** (Enregistrer) (si disponible) pour confirmer le démarrage de l'enregistrement lorsque l'heure programmée correspondante est arrivée. Si vous laissez passer cette heure sans effectuer d'opération, l'enregistrement programmé démarre automatiquement.
 - **Repeat type** (Type de répétition) : Réglez un mode répétition d'enregistrement différent.
4. Utilisez **▲/▼/◀/▶** pour sélectionner **Add** (Ajouter), et ensuite appuyez sur **OK** pour ajouter la programmation réglée dans votre liste de programmation.
5. Appuyez sur la touche rouge pour répéter la procédure ci-dessus pour ajouter une nouvelle programmation.
6. Si vous désirez modifier ou effacer une programmation, sélectionnez-la puis appuyez sur **OK** pour valider.
7. Appuyez sur **EXIT** pour fermer le menu.

Connexion réseau

Vous pouvez configurer votre téléviseur afin qu'il puisse accéder à Internet via votre réseau local (LAN) au moyen d'une connexion câblée ou sans fil.

Connexion à un réseau câblé

Vous pouvez connecter votre téléviseur à votre réseau local (LAN) en utilisant un câble de trois façons :

- Vous pouvez connecter votre téléviseur à votre réseau local en connectant le port LAN de votre téléviseur à un modem externe à l'aide d'un câble de catégorie 5.
- Vous pouvez connecter votre téléviseur à votre réseau local en connectant le port LAN de votre téléviseur à un IP Sharer (boîtier de partage IP) qui est connecté à un modem externe. Utilisez un câble de catégorie 5 pour la connexion.
- Selon la façon dont votre réseau est configuré, vous pouvez connecter votre téléviseur à votre réseau local en connectant le port LAN de votre téléviseur directement à une prise murale du réseau à l'aide d'un câble de catégorie 5. Notez que la prise murale est connectée à un modem ou un routeur quelque part dans votre maison.

1. Appuyez sur **MENU** de la télécommande et sélectionnez **Network > Network Settings > Internet connection** (Réseau > Paramètres réseau > Connexion Internet). Appuyez sur **◀/▶** pour sélectionner **On** (Activer).
2. Appuyez sur **▲/▼** pour sélectionner **Interface** (Interface), puis réglez les flèches **◀/▶** sur **Ethernet** (Ethernet) pour sélectionner le mode connexion par câble.
3. Appuyez sur **▲/▼** pour sélectionner **Connection test** (Test de connexion), puis appuyez sur **OK/▶** pour vérifier la connectivité Internet. Si cela ne fonctionne pas, suivez l'étape 4 ci-dessous.
4. Sélectionnez **Network > Network settings > IP setting** (Réseau > Paramètres réseau > Configuration IP), puis appuyez sur **OK/▶** pour accéder au menu **IP setting** (Configuration IP). Vous pouvez définir **Address type** (Type d'adresse) sur **Auto** (Automatique) ou sur **Manual** (Manuel).
 - Sélectionnez **Auto** (Automatique) si vous souhaitez que le téléviseur puisse obtenir et saisir l'adresse IP requise automatiquement.
 - Sélectionnez **Manual** (Manuel) si vous souhaitez saisir manuellement votre adresse IP, puis :
 - Appuyez sur **▼** pour accéder à la première zone de saisie.
 - Entrez les valeurs d'**IP address** (Adresse IP), de **Subnet mask** (Masque de sous-réseau), de **Default gateway** (Passerelle par défaut), de **Primary DNS** (DNS Primaire) et de **Secondary**

DNS (DNS Secondaire). Pour taper un chiffre, utilisez les touches alphanumériques ; pour passer d'une zone de saisie à une autre, utilisez les touches fléchées de navigation.

- Une fois **Auto** (Automatique) ou **Manual IP setting** (Configuration IP manuelle) terminée, appuyez sur **MENU** pour revenir en arrière, appuyez sur **▲/▼** pour sélectionner **Connection test** (Test de connexion), puis appuyez sur **OK/▶** pour vérifier de nouveau **Internet connectivity** (Connectivité Internet).

5. Si vous souhaitez consulter les informations sur la connexion en cours, telles que **Interface** (Interface), **Address type** (Type d'adresse), **IP address** (Adresse IP), etc., sélectionnez **Network > Network settings > Information** (Réseau > Paramètres réseau > Information), puis appuyez sur **OK/▶**.

Connexion à un réseau sans fil

Pour connecter votre téléviseur à votre réseau sans fil, il vous faut un routeur sans fil ou un modem et un adaptateur LAN sans fil (certains modèles de téléviseurs disposent d'un adaptateur LAN intégré). Connectez votre adaptateur USB sans-fil à haut gain (dongle USB) livré avec votre téléviseur au port **USB 1** de votre téléviseur.

1. Appuyez sur **MENU** de la télécommande et sélectionnez **Network > Network Settings > Internet connection** (Réseau > Paramètres réseau > Connexion Internet). Appuyez sur **◀/▶** pour sélectionner **On** (Activer).
2. Appuyez sur **▲/▼** pour sélectionner **Interface** (Interface), puis réglez les flèches **◀/▶** sur **Wireless** (Sans fil) pour sélectionner le mode de connexion sans fil.
3. Appuyez sur **▲/▼** pour sélectionner **Wireless setting** (Configuration sans fil) et appuyez sur **OK/▶**, pour valider.
4. Vous pouvez paramétrer la connexion réseau sans fil de 3 façons : a) ou b) ou c).
 - a) **Recherche**
 - Appuyez sur **▲/▼** pour sélectionner **Scan** (Recherche), puis appuyez sur **OK/▶**. Le téléviseur recherche tous les points d'accès à portée ; les points d'accès trouvés par le téléviseur s'affichent.
 - Appuyez sur **▲/▼** pour sélectionner un point d'accès disponible, puis appuyez sur **OK/▶** pour connecter le téléviseur.

Remarques :

- Si vous sélectionnez un point d'accès protégé, vous devez entrer le mot de passe correspondant. Appuyez sur **OK** de la télécommande pour afficher le clavier virtuel afin de pouvoir entrer le mot de passe.

- Ce réglage est capable de mémoriser le point d'accès disponible, ce qui lui permet de se connecter au réseau même si vous allumez votre TV après la mise hors tension.

- b) Manuel

Appuyez sur ▲/▼ pour sélectionner **Manual** (Manuel), puis appuyez sur **OK/▶**, on vous demande de saisir le bon identifiant SSID d'un routeur sans fil disponible pour configurer la connexion.

- c) Automatique

Si votre point d'accès prend en charge WPS (Wi-Fi Protected Setup), vous pouvez vous connecter au réseau en utilisant un code PIN (Personal Identification Number) ou PBC (Push Button Configuration). WPS configure automatiquement le SSID et la clé WPA dans chacun des modes.

Utilisez les touches ▲/▼ pour sélectionner **Auto** (Automatique) et appuyez sur la touche **OK/▶** pour accéder.

- **PIN** : Sélectionnez **PIN** et appuyez sur **OK/▶** pour accéder. Générez un code PIN aléatoire. Assurez-vous que ce code est installé au point d'accès. (Pour les procédures, reportez-vous au manuel de votre routeur.) Appuyez à nouveau sur **OK/▶** pour configurer la connexion.
 - **PBC** : Si votre routeur dispose d'un bouton-poussoir PBC, sélectionnez **PBC**, puis appuyez sur **OK/▶** pour accéder. Appuyez sur le bouton-poussoir PBC de votre routeur dans les 2 minutes après avoir appuyé à nouveau sur **OK/▶**. Votre téléviseur collecte automatiquement tous les paramètres réseau dont il a besoin et se connecte au réseau.
5. Pour vérifier la connectivité Internet, suivez les instructions des étapes 3 et 4 du paragraphe précédent **Connexion à un réseau câblé**.
 6. Pour consulter les informations sur la connexion en cours, suivez les instructions de l'étape 5 du paragraphe précédent **Connexion à un réseau câblé**.

TV à distance

Cette fonction vous permet de transformer un dispositif intelligent en télécommande sophistiquée, offrant plus de fonctionnalités que la télécommande ordinaire de votre téléviseur. Vous pouvez alors commander votre téléviseur via votre dispositif intelligent.

1. Sélectionnez **Network > TV Remote** (Réseau > TV à distance), puis appuyez sur **OK** pour accéder au menu **TV Remote** (TV à distance). Vous trouverez des informations pour télécharger l'application TV à distance et tout autre renseignement relatif à cette procédure.

Les consignes suivantes se basent sur l'utilisation d'un ordinateur portable.

2. Téléchargez et installez sur l'ordinateur portable l'application TV à distance destinée aux ordinateurs portables.
3. Assurez-vous que l'ordinateur portable et le téléviseur se trouvent dans le même réseau LAN (réseau local domestique) ou dans le même segment de réseau.
4. Lancez l'application TV à distance sur l'ordinateur portable ; il effectue la recherche et communique automatiquement avec le téléviseur pour activer la fonctionnalité TV à distance.
5. Une fois la TV et l'ordinateur portable reliés comme indiqué à l'étape 4, vous pourrez apprécier les caractéristiques supplémentaires offertes par la fonction TV à distance.
6. Pour quitter la fonction TV à distance, appuyez sur la touche **EXIT** sur la télécommande.

Miracast

(*non disponible pour certains modèles)

Miracast vous permet de partager l'écran et le son d'un dispositif, comme un téléphone intelligent ou une tablette, sur votre téléviseur grâce à une liaison sans fil (c.à.d. sans câbles). Vous pouvez ainsi voir simultanément sur votre téléviseur ce que votre téléphone intelligent ou tablette affiche. Par exemple, il est possible de lancer une vidéo sur votre téléphone intelligent et de l'afficher simultanément sur votre téléviseur, ou utilisez votre tablette comme contrôleur de jeu avec le contenu affiché sur le grand écran de votre téléviseur.

Chaque fois que vous souhaitez utiliser Miracast, vous devez d'abord activer cette fonction sur votre téléviseur. Pour cela, effectuez les opérations suivantes :

1. Appuyez sur la touche **MENU** de la télécommande et sélectionnez **Network > Miracast** (Réseau > Miracast), puis appuyez sur **OK** pour accéder à la fonction. Tous les détails de la fonction Miracast sont affichés.
2. Recherchez la fonction Miracast sur votre dispositif. Sur chaque dispositif, cette fonction peut avoir un nom différent.
3. Puis cliquez sur la fonction « Connexion » sur le dispositif. Une fois la connexion établie avec succès, vous verrez sur l'écran de votre téléviseur l'affichage en cours de votre dispositif.

Remarque : TCL n'est pas en mesure de garantir que l'utilisation de la fonction Miracast sera régulière ou sans erreur car tous les dispositifs ne sont pas compatibles avec la fonction Miracast TV.

*Remarque : Ce manuel couvre des produits dotés d'une fonction **Share & See** (Partager et Regarder) ou **DLNA. Share & See** (Partager et Regarder) est compatible DLNA.*

Connexion à votre PC

Assurez-vous d'établir d'abord une connexion câblée ou sans fil à partir de votre téléviseur à un routeur. Connectez ensuite votre PC à votre routeur par un câble réseau ou sans fil. Veillez également à ce que l'option **Network > Network Settings > Internet Connection** (Réseau > Paramètres réseau > Connexion Internet) soit sur **On** (Activer) et que le pare feu de votre ordinateur ne bloque pas la connexion.

Activation de la fonction DLNA

Sélectionnez **Network > DLNA** (Réseau > DLNA), et réglez-la sur **On** (Activer).

Suivez dans l'ordre les étapes indiquées ci-après pour pouvoir regarder des vidéos/photos et écouter de la musique enregistrées sur votre PC.

Ajout de fichiers multimédias de votre PC en mode partage

Installez un serveur multimédia DLNA sur votre PC. En guise de serveur simple et familier, vous pouvez installer Microsoft Windows Media Player 11 et la version supérieure à 11. Respectez les instructions suivantes pour permettre à votre téléviseur d'accéder aux fichiers sauvegardés désignés sur votre PC.

1. Ouvrir Microsoft Windows Media Player 11.
 - Sélectionnez **Library > Media sharing** (Bibliothèque > Partage multimédia).
 - Cochez la case **Share my media to** (Partager mes fichiers mltiédia).
 - Sélectionnez l'icône du poste TV connecté à votre PC.
 - Sélectionnez **Allow** (Autoriser) pour permettre au poste TV d'avoir accès à votre PC, et appuyez sur la touche **OK** pour activer votre autorisation.

*Remarque : Pour personnaliser vos paramètres, utilisez la touche **Settings** (Paramètres).*

2.
 - Sélectionnez **Library > Add to Library** (Bibliothèque > Ajouter à la bibliothèque).
 - Sélectionnez vos dossiers personnels ou des dossiers d'autres utilisateurs auxquels vous pouvez avoir accès en mode partage.
 - Sélectionnez **Add** (Ajouter) et appuyez sur **OK** pour activer vos ajouts.

Fonction DLNA

Sélectionnez **Media** (Support) dans le menu principal et appuyer sur **OK** pour accéder au centre multimédia. Vous pouvez alors consulter des photos, écouter la musique et regarder des vidéos qui sont stockées sur votre ordinateur.

Remarque :

- Si **DLNA** est activé, le téléviseur affiche la liste des serveurs DLNA disponibles sur le réseau local.
- Formats de fichiers supportés :
 - Photo : JPEG
 - Musique : LPCM
 - Vidéo : MPEG2

L'HbbTV (Hybrid broadcast broadband TV) est un service proposé par certains diffuseurs et disponible uniquement sur certains canaux de télévision numérique. L'HbbTV offre une télévision interactive à la fois par diffusion directe et par l'Internet haut débit. Ces caractéristiques interactives complètent et enrichissent les programmes numériques ordinaires, et incluent des services tels que le télétexte numérique, le guide électronique des programmes, des jeux, des votes, des informations précises concernant le programme en cours, de la publicité interactive, des magazines d'information, de la télévision de rattrapage, etc.

Il existe deux modes :

- En mode diffusion, le téléviseur n'a pas besoin d'être connecté à Internet. Vous pourrez recevoir les services HbbTV en même temps que vous regardez votre émission, tels que des informations spécifiques et supplémentaires concernant le programme. Une indication à l'écran (par exemple, le bouton rouge) vous invite à appuyer sur le bouton rouge de votre télécommande pour accéder au service.

La figure 6 (source : ETSI) vous fournit un exemple.

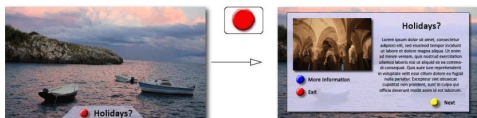


Figure 6

- En mode haut débit, le téléviseur doit être connecté à Internet. Outre l'émission que vous regardez, vous pouvez accéder aux mêmes services qu'en mode de diffusion et également à d'autres services interactifs livrés sur Internet tels que la VOD (Vidéo à la demande) ou la télévision de rattrapage.

La figure 7 (source : ETSI) vous fournit un exemple.



Figure 7

Pour profiter pleinement de l'HbbTV, vous devez connecter votre téléviseur à Internet (voir le paragraphe **Connexion réseau**).

Remarques :

- Vous ne pouvez pas télécharger des fichiers sur votre téléviseur avec la fonction HbbTV.
- Une application sur HbbTV peut être temporairement indisponible selon les conditions de la station de diffusion ou du fournisseur de l'application.

- Pour profiter pleinement de l'HbbTV, vous devez connecter votre téléviseur au réseau externe. L'application peut être indisponible selon les conditions du réseau.

Accéder à l'HbbTV

1. Appuyez sur la touche **MENU** de la télécommande, puis sélectionnez **Settings > HbbTV mode** (Paramètres > Mode HbbTV).
2. Appuyez sur **◀/▶** pour sélectionner **On** (Activer).
3. Lorsque vous réglez une chaîne de télévision numérique qui offre l'HbbTV, elle vous est signalée par une indication à l'écran (généralement par un bouton rouge, mais des boutons de couleurs différentes peuvent également être utilisés). Appuyez sur le **bouton de couleur** qui s'affiche pour ouvrir les pages interactives.
4. Utilisez les flèches **▲/▼/◀/▶** et les boutons de couleur pour naviguer dans les pages HbbTV, puis appuyez sur **OK** pour valider.

Désactiver l'HbbTV

Pour éviter toute perturbation pouvant être causée par des essais de diffusion HbbTV, vous pouvez désactiver la fonction HbbTV :

1. Sélectionnez **Menu > Settings > HbbTV mode** (Menu > Paramètres > Mode HbbTV).
2. Puis appuyez sur **◀/▶** pour sélectionner **Off** (Désactiver).

Vous permet d'utiliser des applications (Apps) : ce sont des sites Internet particulièrement adaptés à votre téléviseur. Vous pouvez contrôler les applications avec la télécommande du téléviseur.

AVERTISSEMENT :

- Configurez les paramètres de réseau avant d'utiliser la fonction **Smart TV** (Smart TV).
- Les conditions de fonctionnement du réseau peuvent ralentir les réponses et/ou provoquer des interruptions.
- Si vous rencontrez des difficultés à utiliser une application, contactez votre fournisseur de contenu.
- Le fournisseur de contenu, à sa seule discrétion, peut décider de cesser les mises à jour d'une application ou arrêter l'application même.
- Selon les règlements en vigueur dans votre pays, certaines applications peuvent ne bénéficier que d'un service limité ou ne pas être prises en charge.

Accès aux applications (Apps) Smart TV

1. Sélectionnez **Smart TV** (Smart TV) dans le menu principal et appuyez sur **OK** pour afficher la page d'accueil smart TV. Les services des applications dépendent du pays. Sélectionnez **Country** (Pays), appuyez sur **OK** pour accéder, puis appuyez sur **▲/▼/◀/▶** pour sélectionner toutes les options de pays disponible et appuyez sur **OK** pour confirmer. Ensuite, sélectionnez **Close** (Fermer) et appuyez sur **OK** pour revenir à la page d'accueil de la Smart TV.

Action rapide : Appuyez sur la touche **Smart TV** de la télécommande pour accéder directement à la page d'accueil de votre téléviseur.

2. Utilisez **▲/▼/◀/▶** pour sélectionner une application et appuyez sur **OK** pour y accéder.
3. La navigation sur Internet s'effectue depuis une application du portail Smart TV. Elle peut être accédée via l'icône dans le portail ou via la touche verte lorsque la page du portail du téléviseur est affichée.

Remarque : Étant donné que la connexion avec Internet prend du temps, il est recommandé que vous attendiez quelques minutes pour utiliser la fonction smart TV après l'activation du téléviseur à partir du mode veille.

Mot de passe de contrôle parental

- Le mot de passe par défaut est 1234. L'utilisateur peut le changer.
- Le super mot de passe est 0423. Si vous oubliez votre mot de passe, entrez le super mot de passe pour remplacer tous les mots de passe existants.

Dépannage

Consultez la liste ci-dessous avant de demander un service.

Pas de son ni image.

- Assurez-vous que le cordon d'alimentation est correctement inséré dans la prise de courant.
- Assurez-vous que le type de la source d'alimentation est réglé correctement.
- Assurez-vous que l'antenne est correctement connectée.
- Assurez-vous que le volume n'est pas réglé au minimum ou que le son n'est pas coupé.
- Assurez-vous que le casque n'est pas connecté.
- Il se peut que le téléviseur est en train de recevoir un signal autre que celui des stations de télédiffusion.

L'image n'est pas claire.

- Assurez-vous que l'antenne est correctement connectée.
- Vérifiez si votre signal TV est correctement reçu.
- Une mauvaise qualité d'image peut se produire à cause d'une caméra VHS, caméscope ou tout autre appareil connecté en même temps. Éteignez l'un des autres appareils.
- Une image « fantôme » ou double peut être due à l'obstruction de l'antenne par des hauts bâtiments ou collines. L'utilisation d'une antenne directionnelle peut améliorer la qualité de l'image.
- Les lignes horizontales pointillées apparaissant avec les images peuvent être dues à des interférences électriques, ex. sèche-cheveux, néons à proximité etc. Il faut les éteindre ou les éloigner.

L'image est trop sombre, trop claire ou teintée.

- Vérifiez le réglage des couleurs.
- Vérifiez le réglage de la luminosité.
- Vérifiez le réglage de la netteté.

La télécommande ne marche pas.

- Vérifiez les piles de la télécommande.
- Veillez à ce que le capteur de la télécommande situé à l'avant du téléviseur ne soit pas soumis à un éclairage fluorescent de forte intensité.
- Essayez de nettoyer le capteur de la télécommande situé à l'avant du téléviseur à l'aide d'un chiffon doux.

Si les propositions ci-dessus ne résolvent pas votre problème technique, reportez-vous à la carte de garantie pour contacter le service à la clientèle.

Spécifications du téléviseur

SYSTÈME TV	PAL/SECAM BG/DK/I/LL'
Canaux reçus	VHF/UHF/Câble
Type de tuner	Fréquence synthétisée

Conditions d'utilisation

Température 5°C - 35°C (41°F - 95°F)
Humidité 20 à 80% (sans condensation)

Conditions de stockage

Température -15°C - 45°C (5°F - 113°F)
Humidité 10 à 90% (sans condensation)

Notice du logiciel GPL-OSS

Ce produit utilise des logiciels qui sont distribués par l'Independent JPEG Group.

Ce produit utilise des logiciels qui sont distribués par Freetype Project.

Ce produit utilise des logiciels qui sont distribués par le OpenSSL Project.

Ce produit utilise des logiciels qui sont distribués sous licence zlib.

Ce produit utilise des logiciels UNICODE qui sont distribués sous licence IBM Open.

Ce produit utilise des logiciels libpng qui sont distribués sous licence OSI Certified Open source.

Ce produit utilise des logiciels Expat, Libcurl et c-ares qui sont distribués sous licence MIT.

Ce produit utilise des logiciels qui sont distribués sous licence GPL/LGPL.

Logiciel GPL : Linux Kernel, Busybox, SquashFS, mtd-utils, e2fsprogs, BlueZ, Dbus, Glib, NTFS-3G Read/Write Driver, samba, iconv, Linux File System FTA.

Logiciel LGPL : DFB, SAWMAN, ALSA.

[Disposition juridique] de TCL – fabricant de ce téléviseur

En raison de la diversité des produits offrant les services SmartTV, ainsi que des limitations dans le contenu disponible, certaines fonctions, certaines applications et certains services peuvent ne pas être disponibles sur tous les appareils ou dans toutes les régions. Certaines fonctions SmartTV peuvent nécessiter un équipement ou une souscription supplémentaire, à acquérir séparément. N'hésitez pas à visiter notre site Internet pour en savoir plus sur les matériels et sur la disponibilité des contenus. Les services et la disponibilité des contenus accessibles depuis votre SmartTV sont susceptibles d'être modifiés sans notification préalable.

Tous les contenus et les services accessibles depuis cet appareil appartiennent à des tiers et sont protégés par un copyright, un brevet, une marque déposée et/ou un autre droit de propriété intellectuelle. Ces contenus et services vous sont

fournis uniquement pour une utilisation personnelle non commerciale. Il vous est interdit d'utiliser un contenu ou un service d'une manière qui n'a pas été autorisée par le propriétaire ou le fournisseur du contenu ou du service. Sans préjudice de ce qui précède, et sauf autorisation expresse du propriétaire du contenu ou du fournisseur du service, il vous est interdit de modifier, copier, republier, charger, poster, transmettre, traduire, vendre, créer des œuvres dérivées, exploiter ou distribuer, d'une manière ou d'une autre et sur tout support, un contenu ou un service accessible depuis cet appareil.

VOUS RECONNAISSEZ DE MANIÈRE EXPRESSE ET VOUS ACCEPTEZ QUE L'UTILISATION DE CET APPAREIL EST À VOTRE SEUL RISQUE ET QUE VOUS ASSUMEZ ENTIÈREMENT LE RISQUE QUANT À UNE QUALITÉ, PERFORMANCES ET UNE PRÉCISION SATISFAISANTES. L'APPAREIL ET LES CONTENUS/SERVICES TIERS SONT FOURNIS « TELS QUE », SANS GARANTIE D'AUCUNE SORTIE, AUSSI BIEN EXPRESSE QU'IMPLICITE. TCL DÉCLINE EXPRESSÉMENT TOUTE GARANTIE ET CONDITION CONCERNANT L'APPAREIL ET LES CONTENUS/SERVICES, EXPRESSE OU IMPLICITE, Y COMPRIS, SANS S'Y LIMITER, TOUTE GARANTIE DE QUALITÉ MARCHANDE, UNE QUALITÉ SATISFAISANTE, L'ADÉQUATION À UN USAGE PARTICULIER, LA PRÉCISION, UTILISATION SÉRÈNE, ET LA NON-VIOLATION DE DROITS APPARTENANT À DES TIERS. TCL NE GARANTIT PAS L'EXACTITUDE, LA VALIDITÉ, L'OPPORTUNITÉ, LA LÉGALITÉ ET L'EXHAUSTIVITÉ DE TOUT CONTENU OU SERVICE ACCESSIBLE DEPUIS CET APPAREIL, NI GARANTIT QUE L'APPAREIL, LE CONTENU OU LES SERVICES RÉPONDRONT À VOS EXIGENCES, NI QUE LE FONCTIONNEMENT DE L'APPAREIL ET DES SERVICES SERA ININTERROMPU OU SANS ERREUR. EN AUCUNE CIRCONSTANCE, Y COMPRIS LA NÉGLIGENCE, TCL NE PEUT ÊTRE TENU RESPONSABLE, AUSSI BIEN SUR UNE BASE CONTRACTUELLE QUE DÉLICTEUELLE, DES DOMMAGES DIRECTS, INDIRECTS, FORTUITS, SPÉCIAUX OU CONSÉCUTIFS, DES FRAIS D'AVOCAT, DES DÉPENSES, OU DE TOUT AUTRE DOMMAGE CONSÉCUTIF À, OU EN RELATION AVEC, TOUTE INFORMATION FOURNIE AVEC L'APPAREIL, OU L'UTILISATION DE L'APPAREIL, OU L'ACCÈS À UN CONTENU OU À UN SERVICE PAR VOUS-MÊME OU UN TIERS, MÊME APRÈS NOTIFICATION DE LA POSSIBILITÉ DE TELS DOMMAGES.

Les services tiers peuvent être modifiés, suspendus, retirés, arrêtés ou interrompus, ou non accessibles à tout moment, sans notification préalable, et TCL

(fabricant des téléviseurs de la marque Thomson) ne fait aucune représentation ni n'offre de garantie quant à la permanence de disponibilité d'un contenu ou d'un service, pour quelque durée que ce soit. Les contenus et les services sont fournis via des réseaux et des installations de transmission tiers sur lesquels TCL n'a aucun contrôle. Sans limiter la généralité de ces clauses de non-responsabilité, TCL rejette expressément toute responsabilité quant à la modification, l'interruption, la désactivation, le retrait ou la suspension de tout contenu ou service disponible depuis cet appareil. TCL se réserve le droit de limiter l'utilisation ou l'accès à certains services ou contenus, quelle que soit la situation et sans notification préalable ni responsabilité. TCL n'est pas responsable du service client fourni quant aux contenus et aux services. Toute question ou demande concernant les contenus et les services doit être adressée directement aux fournisseurs de ces contenus et services.

TCL déclare que ce téléviseur est conforme aux exigences de base et à toute autre disposition de la directive 1999/5/CE (s'il est doté d'un accès Wifi, intégré ou par clé USB). La déclaration officielle de conformité est disponible à l'adresse www.thomson.fr eu dans la partie dédiée à l'assistance.