

# CLD

## radiateurs panneaux

fiche technique



Un radiateur sans habillage décoratif, réalisé en tôles d'acier laminé à froid de qualité supérieure, conformément aux normes DIN 1623 et EN 10130.

Deux lamelles de convection, fabriquées à partir de tôles d'acier d'une épaisseur nominale de 0,4 mm, sont soudées sur le canal d'eau chaude.

Ce radiateur se caractérise par de larges canaux d'eau chaude et des bords arrondis, qui enrobent le profil sans aucune soudure visible, permettant d'obtenir ainsi un profilé d'encadrement harmonieux.

### accessoires

Livrés dans l'emballage et compris dans le prix : fixations, 1 bouchon purgeur orientable, 1 bouchon plein, vis et chevilles.

### garantie

10 ans après l'installation contre les vices de fabrication si les radiateurs sont utilisés sous des conditions normales.



type 10



hauteur	watt + €	longueur						
		300	400	450	500	600	750	900
450	ΔT 50	145	186	206	225	263	318	370
600	ΔT 50	193	248	275	301	351	424	493
750	ΔT 50	242	310	344	376	439	530	617
900	ΔT 50	290	372	412	451	527	635	740
1050	ΔT 50	338	434	481	526	614	741	863
1200	ΔT 50	386	496	550	601	702	847	986
1350	ΔT 50	435	558	618	676	790	953	1110
1500	ΔT 50	483	620	687	752	878	1059	1233
1650	ΔT 50	531	681	756	827	965	1165	1356
1800	ΔT 50	580	743	824	902	1053	1271	1480
1950	ΔT 50							
2100	ΔT 50							
2250	ΔT 50							
2400	ΔT 50							
2550	ΔT 50							
2700	ΔT 50							
3000	ΔT 50							

EN 442 - 75/65/20°C 322 413 458 501 585 706 822

EN 442 - 90/70/20°C 411 526 584 638 745 899 1046

valeur n 1,3325 1,3307 1,3297 1,3288 1,3270 1,3242 1,3215

type 11



L/H	watt + €	longueur						
		300	400	450	500	600	750	900
450	ΔT 50	247	317	351	383	446	534	614
600	ΔT 50	329	423	468	511	595	712	819
750	ΔT 50	412	529	585	639	744	890	1024
900	ΔT 50	494	635	702	767	893	1067	1229
1050	ΔT 50	576	740	819	895	1042	1245	1433
1200	ΔT 50	659	846	936	1022	1190	1423	1638
1350	ΔT 50	741	952	1053	1150	1339	1601	1843
1500	ΔT 50	824	1058	1170	1278	1488	1779	2048
1650	ΔT 50	906	1163	1287	1406	1637	1957	2252
1800	ΔT 50	988	1269	1404	1534	1786	2135	2457
1950	ΔT 50							
2100	ΔT 50							
2250	ΔT 50							
2400	ΔT 50							
2550	ΔT 50							
2700	ΔT 50							
3000	ΔT 50							

EN 442 - 75/65/20°C 549 705 780 852 992 1186 1365

EN 442 - 90/70/20°C 702 901 996 1088 1265 1511 1736

valeur n 1,3514 1,3460 1,3433 1,3406 1,3353 1,3272 1,3191

montage étroit

montage large

montage étroit

montage large

type 10

a :  
b :  
c :

a : 62 mm  
b : 28 mm  
c : 47 mm

type 11

a : 92 mm  
b : 58,5 mm  
c : 37,5 mm

a : 107 mm  
b : 74 mm  
c : 53 mm

type 21S

a : 100 mm  
b : 65,5 mm  
c : 31 mm

a : 116 mm  
b : 81 mm  
c : 47 mm

type 22

a : 137 mm  
b : 84 mm  
c : 31 mm

a : 153 mm  
b : 100 mm  
c : 47 mm

type 21S



L/H	watt + €	longueur						
		300	400	450	500	600	750	900
450	ΔT 50	369	458	500	540	617	726	826
600	ΔT 50	493	611	667	720	823	968	1102
750	ΔT 50	616	764	833	900	1029	1210	1377
900	ΔT 50	739	916	1000	1080	1235	1452	1652
1050	ΔT 50	862	1069	1167	1260	1441	1694	1928
1200	ΔT 50	985	1222	1333	1440	1646	1936	2203
1350	ΔT 50	1108	1374	1500	1620	1852	2178	2479
1500	ΔT 50	1232	1527	1667	1800	2058	2420	2754
1650	ΔT 50	1355	1680	1833	1980	2264	2661	3029
1800	ΔT 50	1478	1832	2000	2160	2470	2903	3305
1950	ΔT 50	1601	1985	2166	2340	2675	3145	3580
2100	ΔT 50	1724	2138	2333	2520	2881	3387	3856
2250	ΔT 50	1847	2291	2500	2700	3087	3629	4131
2400	ΔT 50	1970	2443	2666	2880	3293	3871	4406
2550	ΔT 50	2094	2596	2833	3060	3499	4113	4682
2700	ΔT 50	2217	2749	3000	3240	3704	4355	4957
3000	ΔT 50	2463	3054	3333	3600	4116	4839	5508

EN 442 - 75/65/20°C 821 1018 1111 1200 1372 1613 1836

EN 442 - 90/70/20°C 1052 1304 1423 1537 1756 2064 2348

valeur n 1,3608 1,3589 1,3579 1,3570 1,3536 1,3522 1,3493

type 22



L/H	watt + €	longueur						
		300	400	450	500	600	750	900
450	ΔT 50	482	614	675	734	846	996	1128
600	ΔT 50	643	818	901	979	1127	1328	1504
750	ΔT 50	804	1023	1126	1224	1409	1660	1880
900	ΔT 50	965	1228	1351	1469	1691	1992	2256
1050	ΔT 50	1126	1432	1576	1714	1973	2324	2632
1200	ΔT 50	1286	1637	1801	1958	2255	2656	3008
1350	ΔT 50	1447	1841	2026	2203	2537	2988	3384
1500	ΔT 50	1608	2046	2252	2448	2819	3320	3761
1650	ΔT 50	1769	2251	2477	2693	3100	3651	4137
1800	ΔT 50	1930	2455	2702	2938	3382	3983	4513
1950	ΔT 50	2090	2660	2927	3182	3664	4315	4889
2100	ΔT 50	2251	2864	3152	3427	3946	4647	5265
2250	ΔT 50	2412	3069	3377	3672	4228	4979	5641
2400	ΔT 50	2573	3274	3602	3917	4510	5311	6017
2550	ΔT 50	2734	3478	3828	4162	4791	5643	6393
2700	ΔT 50	2894	3683	4053	4406	5073	5975	6769
3000	ΔT 50	3216	4092	4503	4896	5637	6639	7521

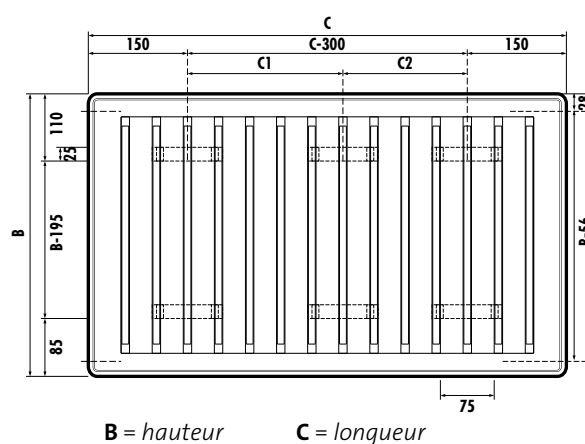
EN 442 - 75/65/20°C 1072 1364 1501 1632 1879 2213 2507

EN 442 - 90/70/20°C 1381 1755 1930 2097 2411 2833 3202

valeur n 1,3908 1,3826 1,3785 1,3745 1,3663 1,3540 1,3418

stock Radson • selon EN 442 - 75/65/20 °C (ΔT 50)

Type	B	C	4x	6x
T10/11	300-900	<1600	x	
		≥1600		x
T20/21/22	300-600	<2000	x	
		≥2000		x
T20/21/22	750-900	<1600	x	
		≥1600		x
T30/32/33	300-450	<2000	x	
		≥2000		x
T30/32/33	500-900	<1600	x	
		≥1600		x



B = hauteur C = longueur

mesures pattes de fixation		
longueur	C1	C2
1650	650	700
1800	750	750
1950	800	850
2100	900	900
2250	950	1000
2400	1050	1050
2550	1100	1150
2700	1200	1200
3000	1350	1350

type 20S



L/H	watt + €	longueur						
		300	400	450	500	600	750	900
450	ΔT 50	255	324	357	390	454	548	640
600	ΔT 50	340	432	476	520	605	730	853
750	ΔT 50	425	540	595	650	757	913	1067
900	ΔT 50	510	648	714	779	908	1095	1280
1050	ΔT 50	595	756	833	909	1059	1278	1493
1200	ΔT 50	680	864	952	1039	1211	1460	1706
1350	ΔT 50	765	972	1071	1169	1362	1643	1920
1500	ΔT 50	851	1080	1190	1299	1514	1826	2133
1650	ΔT 50	936	1188	1308	1429	1665	2008	2346
1800	ΔT 50	1021	1296	1427	1559	1816	2191	2560
1950	ΔT 50	1106	1404	1546	1689	1968	2373	2773
2100	ΔT 50	1191	1512	1665	1819	2119	2556	2986
2250	ΔT 50	1276	1620	1784	1949	2270	2738	3200
2400	ΔT 50	1361	1728	1903	2078	2422	2921	3413
2550	ΔT 50	1446	1836	2022	2208	2573	3103	3626
2700	ΔT 50	1531	1944	2141	2338	2724	3286	3839
3000	ΔT 50	1701	2160	2379	2598	3027	3651	4266

EN 442 - 75/65/20°C	567	720	793	866	1009	1217	1422
EN 442 - 90/70/20°C	728	920	1011	1102	1278	1532	1778
valeur n	1,3709	1,3466	1,3344	1,3222	1,2979	1,2613	1,2248

**montage étroit**

type 20S

a : 100 mm  
b : 65,5 mm  
c : 31 mm

**montage large**

a : 116 mm  
b : 81 mm  
c : 47 mm

type 30

a : 202 mm  
b : 84 mm  
c : 31 mm

a : 218 mm  
b : 100 mm  
c : 47 mm

CODE DE COMMANDE : CLD33XXXXYYYY

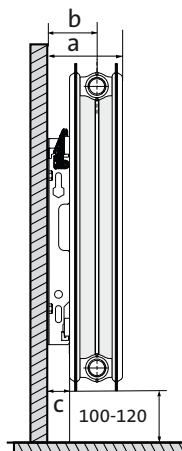
EXEMPLE : CLD336001200

radiateur

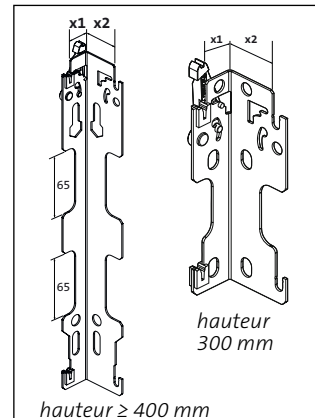
type

hauteur

longueur



console MCW-5



**montage étroit**

type 33

a : 202 mm  
b : 84 mm  
c : 31 mm

**montage large**

a : 218 mm  
b : 100 mm  
c : 47 mm

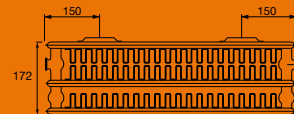
type 30



L/H	watt + €	longueur						
		300	400	450	500	600	750	900
450	ΔT 50	382	476	522	567	656	788	919
600	ΔT 50	509	634	695	755	874	1051	1226
750	ΔT 50	636	793	869	944	1093	1313	1532
900	ΔT 50	763	951	1043	1133	1311	1576	1839
1050	ΔT 50	890	1110	1217	1322	1530	1839	2145
1200	ΔT 50	1018	1268	1391	1511	1748	2101	2452
1350	ΔT 50	1145	1427	1565	1700	1967	2364	2758
1500	ΔT 50	1272	1586	1739	1889	2186	2627	3065
1650	ΔT 50	1399	1744	1912	2077	2404	2889	3371
1800	ΔT 50	1526	1903	2086	2266	2623	3152	3677
1950	ΔT 50	1654	2061	2260	2455	2841	3414	3984
2100	ΔT 50	1781	2220	2434	2644	3060	3677	4290
2250	ΔT 50	1908	2378	2608	2833	3278	3940	4597
2400	ΔT 50	2035	2537	2782	3022	3497	4202	4903
2550	ΔT 50	2162	2695	2955	3210	3715	4465	5210
2700	ΔT 50	2290	2854	3129	3399	3934	4728	5516
3000	ΔT 50	2544	3171	3477	3777	4371	5253	6129

EN 442 - 75/65/20°C	848	1057	1159	1259	1457	1751	2043
EN 442 - 90/70/20°C	1072	1337	1466	1593	1845	2221	2594
valeur n	1,2831	1,2875	1,2897	1,2919	1,2963	1,3029	1,3094

type 33



L/H	watt + €	longueur						
		300	400	450	500	600	750	900
450	ΔT 50	702	901	993	1081	1244	1458	1637
600	ΔT 50	935	1201	1324	1442	1659	1944	2183
750	ΔT 50	1169	1502	1655	1802	2074	2430	2729
900	ΔT 50	1403	1802	1986	2163	2489	2916	3274
1050	ΔT 50	1637	2102	2317	2523	2903	3402	3820
1200	ΔT 50	1871	2402	2648	2884	3318	3888	4366
1350	ΔT 50	2105	2703	2979	3244	3733	4374	4911
1500	ΔT 50	2339	3003	3311	3605	4148	4860	5457
1650	ΔT 50	2572	3303	3642	3965	4562	5346	6003
1800	ΔT 50	2806	3604	3973	4325	4977	5832	6548
1950	ΔT 50	3040	3904	4304	4686	5392	6318	7094
2100	ΔT 50	3274	4204	4635	5046	5807	6804	7640
2250	ΔT 50	3508	4505	4966	5407	6221	7290	8186
2400	ΔT 50	3742	4805	5297	5767	6636	7776	8731
2550	ΔT 50	3975	5105	5628	6128	7051	8262	9277
2700	ΔT 50	4209	5405	5959	6488	7466	8748	9823
3000	ΔT 50	4677	6006	6621	7209	8295	9720	10914

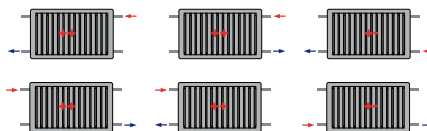
EN 442 - 75/65/20°C	1559	2002	2207	2403	2765	3240	3638
EN 442 - 90/70/20°C	2013	2579	2840	3089	3546	4141	4634
valeur n	1,4025	1,3900	1,3837	1,3775	1,3650	1,3462	1,3274

stock Radson • selon EN 442 - 75/65/20 °C (ΔT 50)

**codification raccords**

Autres raccords ne sont pas possibles.

- ++ excellent
- + très bien
- bien



**volume : litre par mètre courant**

type	300	400	450	500	600	750	900
10	2,00	2,60	2,90	3,21	3,81	4,71	5,62
11	1,80	2,42	2,73	3,04	3,67	4,60	5,53
20S	0,00	0,00	0,00	0,00	0,00	0,00	0,00
21S	3,71	4,86	5,43	6,00	7,24	9,00	10,76
22	3,71	4,89	5,48	6,06	7,24	9,00	10,76
30	0,00	0,00	0,00	0,00	0,00	0,00	0,00
33	5,52	7,30	8,19	9,08	10,86	13,52	16,19

**pois : kilogramme par mètre courant**

type	300	400	450	500	600	750	900
10	6,05	7,92	8,86	9,79	11,67	14,48	17,29
11	8,80	11,96	13,53	15,11	18,27	23,00	27,73
20S	0,00	0,00	0,00	0,00	0,00	0,00	0,00
21S	14,38	19,68	22,33	24,98	30,29	38,24	46,19
22	17,14	22,86	25,76	28,63	34,38	43,00	51,62
30	0,00	0,00	0,00	0,00	0,00	0,00	0,00
33	25,52	34,51	39,00	43,49	52,48	65,59	79,43

## Radiateur à panneaux acier, sans habillage, dimensionné selon la norme EN 442.

Marque	RADSON
Type	CLD
Matériau	acier - épaisseur de paroi 1,25 mm avec profil vertical de 50 mm
Régime d'eau	départ : 75°C, retour : 65°C, ambiante : 20°C eau chaude jusqu'à max. 110 °C
Pression de service maximale	6 bars
Pression d'essai	8 bars

### description technique

- Les radiateurs sont fabriqués en tôle d'acier St 12.03 laminée à froid, selon DIN 1623/1 et EN 10130. Pour l'application dans un système de chauffage central, selon DIN 4751.
- Avec à chaque fois 2 lamelles de convection soudées sur 1 canal d'eau chaude, avec un profil vertical de 25 mm.
- Pas : 50 mm (canal d'eau chaude) et 25 mm (lamelles de convection).

### traitement et finition

Procédure de traitement conforme à la norme DIN 55900 et EN 442 (sans émissions) :

- Phase préparatoire : dégraissage, phosphatage et rinçage à l'eau déminéralisée
- 1<sup>ère</sup> phase de laquage : application de la couche de fond par cataphorèse
- Couche de laque finale : selon le principe d'époxy-polyester en poudre

### esthétique

- La face avant est reconnaissable à ses canaux d'eau chaude arrondis et larges qui forment le profil ininterrompu.
- Les coins du radiateur sont arrondis.

### couleur

Couleur standard : blanc - RAL 9016.

### montage

Sur la face arrière du radiateur ont été soudées 4 pattes de fixation (6 pattes en fonction de la longueur du radiateur). Les radiateurs peuvent être montés sans que les consoles soient visibles.

Ces consoles sont du type « MCW-5 » et sont munies d'un revêtement acoustique en plastique.

### raccordements

4 x Ø ½ " (15/21)

### emballage et protection

Les radiateurs sont emballés individuellement dans du carton, renforcé par des segments de coin, le tout étant enveloppé de film plastique thermorétractible.

L'emballage reste autour du radiateur jusqu'à la réception afin de prévenir tout dommage.

### normes

Les émissions des radiateurs, exprimées en Watt, ont été mesurées selon la norme EN 442.

- La température de départ s'élève à 75°C.
- La température de retour s'élève à 65°C.
- La température d'ambiante est 20°C.