



KRANZO

The Smart Choice

Type : 48P7400

V 1.0

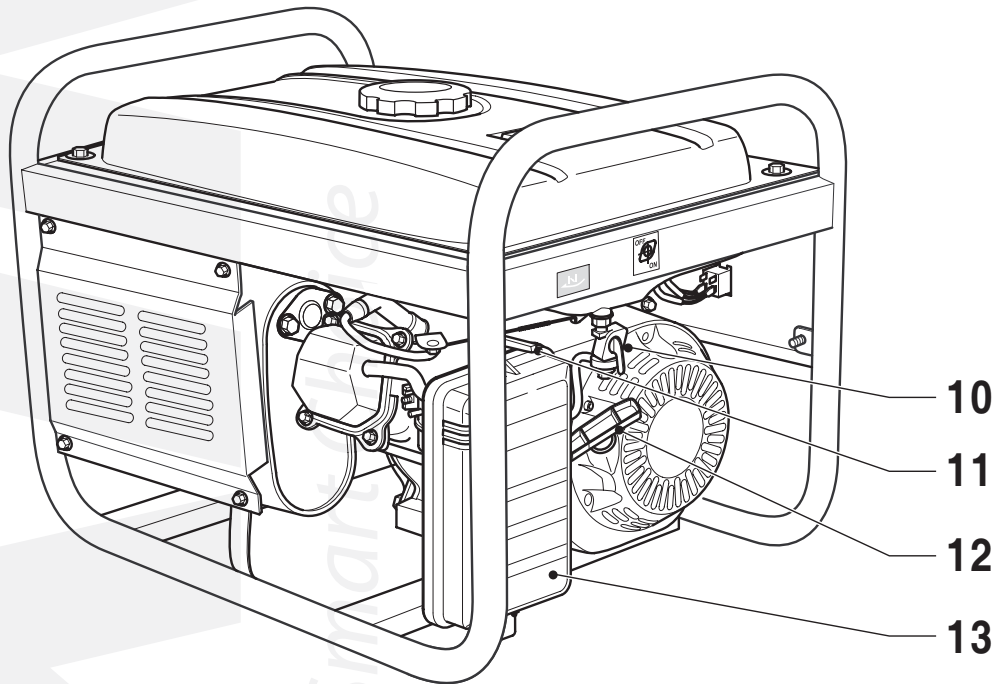
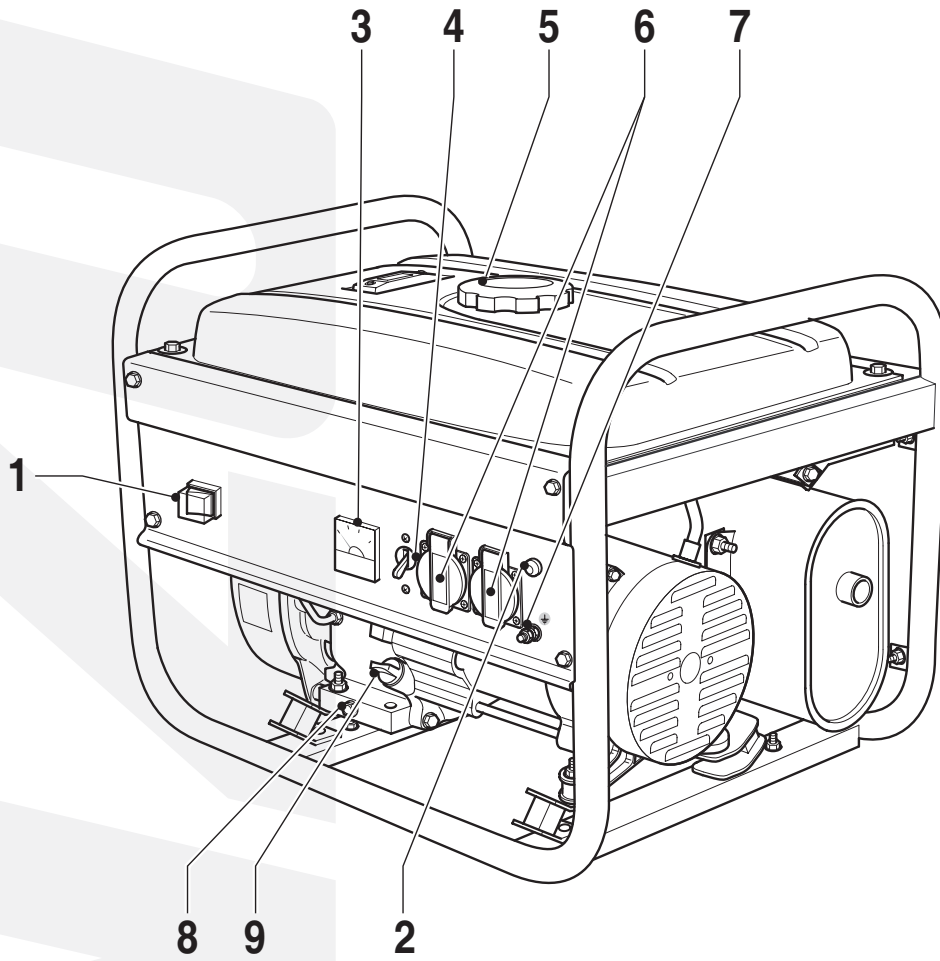
- NL** Gebruiksaanwijzing
- F** Mode d'emploi
- D** Gebrauchsanleitung
- E** Manual de instrucciones
- P** Manual de instruções
- I** Istruzioni per l'uso
- GB** Instruction manual
- N** Bruksanvisning
- S** Bruksanvisning
- DK** Brugsanvisning
- SF** Käyttöohje
- GR** Καθαριστή υψηλης πιεσης
- RUS** Руководство по эксплуатации
- PL** Instrukcja obsługi
- H** Kezelési utasítás
- CZ** Návod k použití
- RO** Manual de instrucțiuni
- SK** Návod na obsluhu
- TR** Kullanma kilavuzu

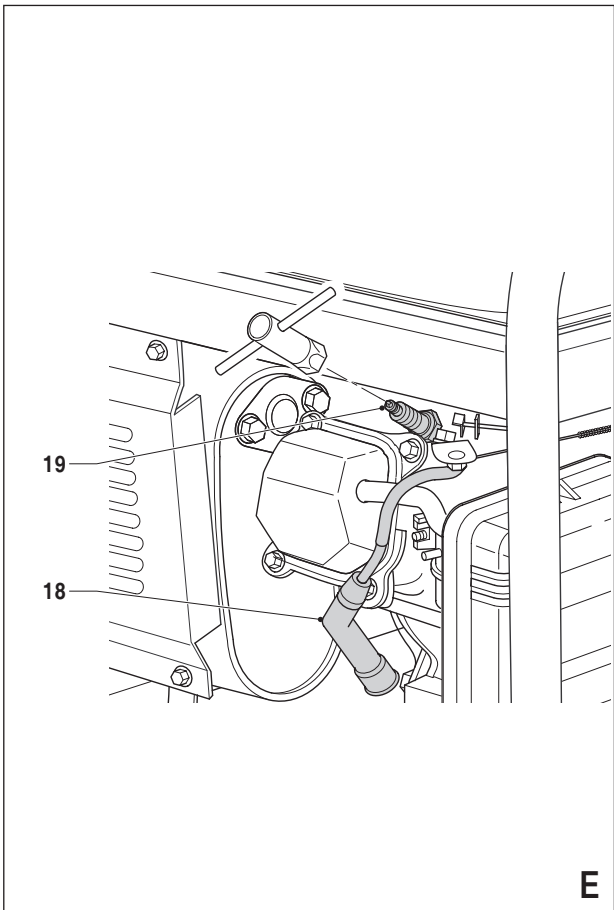
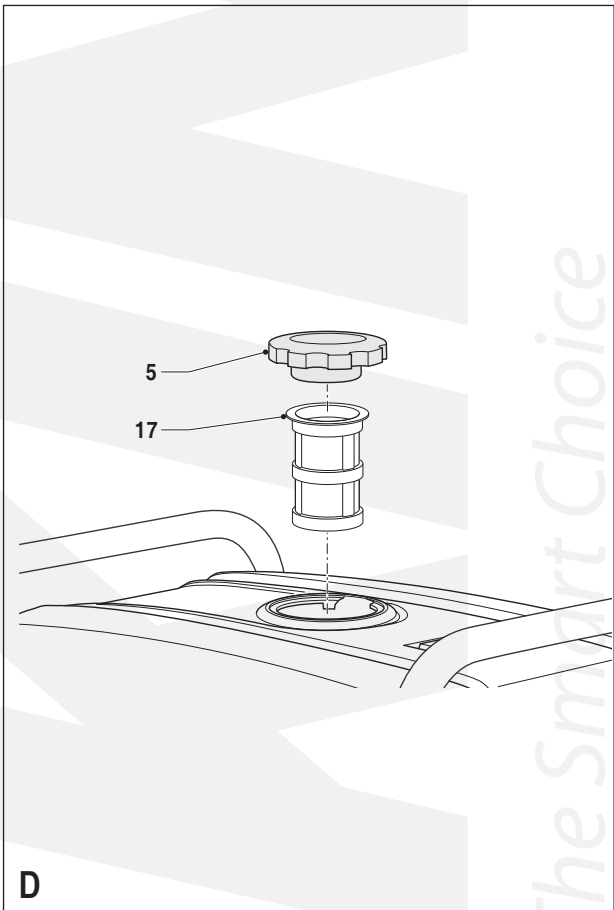
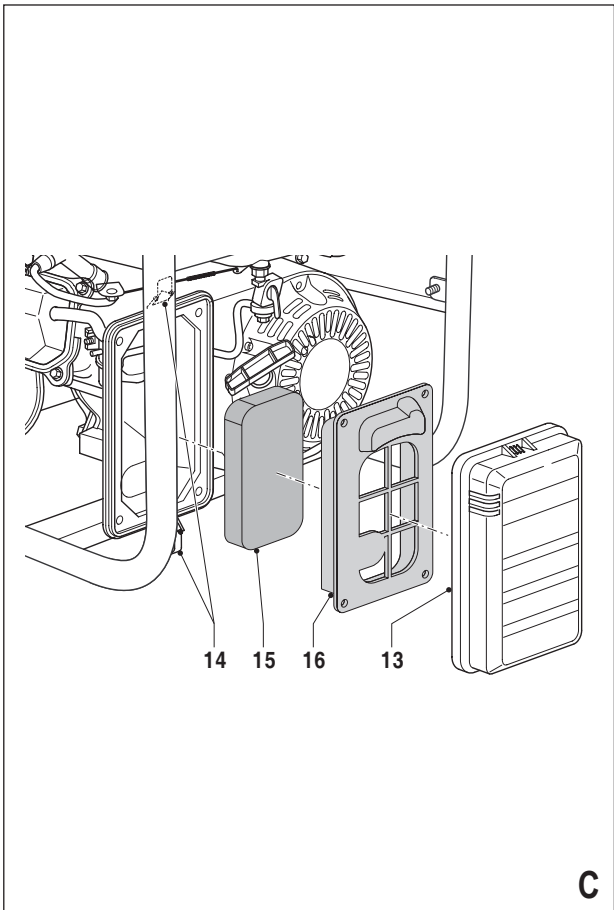
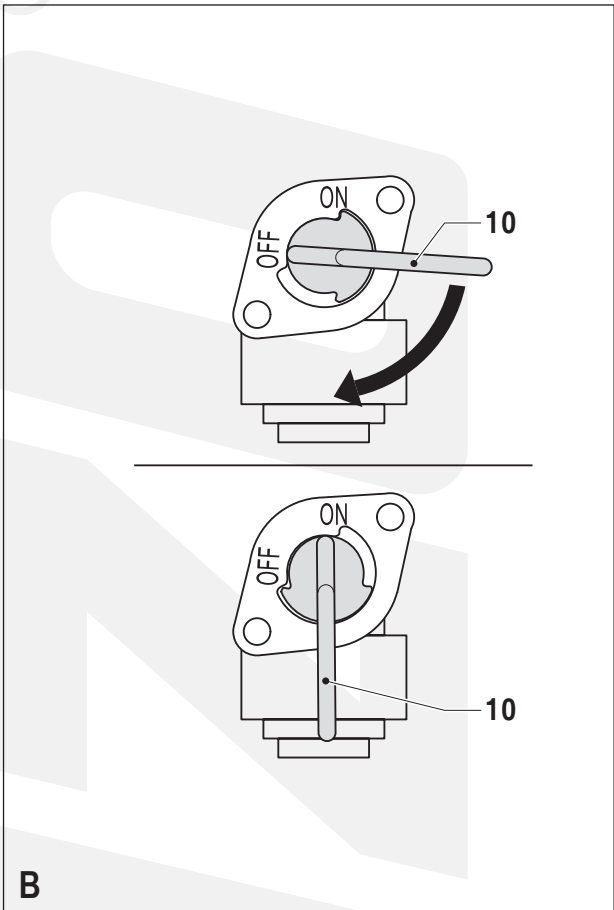


Nederlands	6
Français.....	8
Deutsch	10
Español.....	12
Português	15
Italiano.....	17
English.....	19
Norsk.....	22
Svenska.....	24
Dansk	26
Suomi	28
Ελληνικά.....	30
Русский язык	33
Polski.....	35
Magyar.....	37
Česky.....	39
Român.....	42
Slovensky	44
Türkçe.....	46

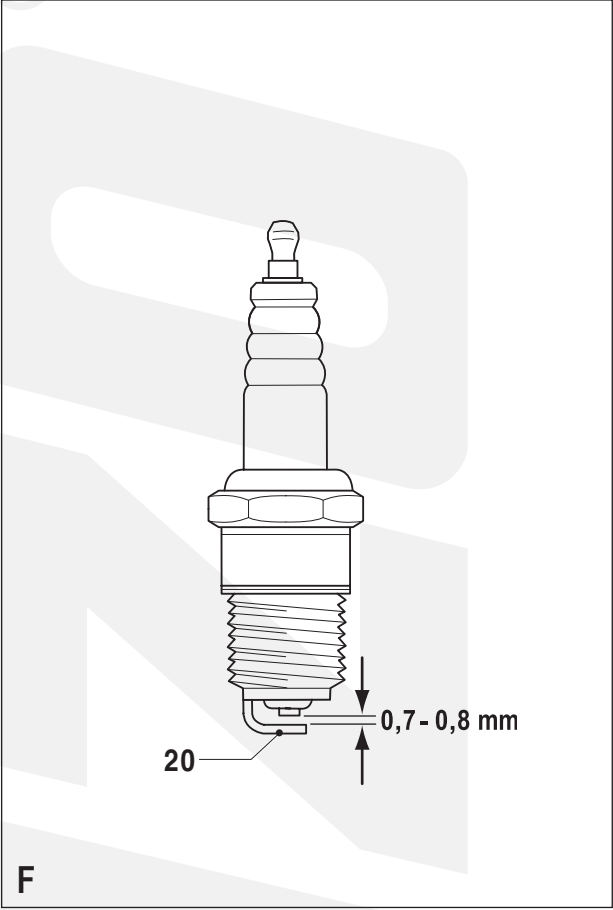


The Smart Choice





®



F

KYAN

The Smart Choice

GENERATOR

48P7400

WAARSCHUWING

Lees voor uw eigen veiligheid deze gebruiksaanwijzing goed door alvorens de machine te gebruiken.

VEILIGHEIDSVOORSCHRIFTEN

Volg bij gebruik van de machine altijd de bijgeleverde veiligheidsvoorschriften en onderstaande aanvullende veiligheidsvoorschriften nauwkeurig op.

In deze handleiding worden de volgende pictogrammen gebruikt:



Gevaar voor lichamelijk letsel of materiële schade.

Op de machine vindt u de volgende pictogrammen:



Draag gehoorbescherming.



Raadpleeg de handleiding.



Gebruik de machine uitsluitend buiten, in een goed geventileerde omgeving.



Gebruik de machine niet bij neerslag of in een vochtige omgeving.



Gebruik de machine niet in een omgeving waar vonken, vlammen of open vuur voor kunnen komen. Rook niet in de buurt van de machine.

AANVULLENDE VEILIGHEIDSVOORSCHRIFTEN VOOR GENERATOREN

- Plaats de machine op een stevige ondergrond. Plaats de machine niet op een metalen ondergrond.
- Plaats de machine niet in de felle zon. Stel de machine niet bloot aan temperaturen van meer dan 40 °C. Bewaar de machine niet in een vochtige omgeving.
- Controleer voor gebruik of het opgenomen vermogen van de aan te sluiten belasting kleiner is dan het maximale uitgangsvermogen van de generator.
- Sluit de belasting pas aan als de generator op volle snelheid draait. Neem de belasting weer los voordat u de generator uitschakelt.
- Sluit geen andere energiebronnen aan op de machine. Sluit de machine niet aan op het lichtnet.
- Schakel de generator onmiddellijk uit als zich een van de volgende condities voordoet:
 - haperen of instabiel draaien van de motor
 - afname van het elektrisch vermogen
 - oververhitting van de aangesloten belasting
 - excessief trillen van de generator
 - vonkvorming
 - aanwezigheid van rook of vuur
- Zorg ervoor dat de generator bij aangesloten belasting voldoende brandstof heeft.
- Vul nooit brandstof bij terwijl de machine draait. Laat de machine na gebruik minimaal 15 minuten afkoelen alvorens brandstof bij te vullen.
- Vermijd aanraking van hete delen van de machine.
- Bewaar de brandstof niet in de buurt van de machine.

- De geluidsdemper en het luchtfilter fungeren als vlamvanger ingeval na-ontsteking optreedt. Zie er daarom op toe dat ze gemonteerd zijn en in een technisch perfecte conditie verkeren.

BESCHRIJVING (FIG. A)

Deze generator is ontworpen voor het opwekken van elektriciteit om hiermee elektrische machines of apparaten te voeden.

- 1 Aan/uit-schakelaar
- 2 Controlelamp wisselspanning
- 3 Voltmeter
- 4 Resetschakelaar wisselspanningsuitgang
- 5 Deksel brandstoftank
- 6 Wisselspanningsuitgang
- 7 Aardeconnector
- 8 Olieaftapplug
- 9 Peilstok
- 10 Brandstofkraan
- 11 Choke
- 12 Startkoord
- 13 Luchtfilterdeksel

Bijvullen van brandstof (fig. A)



Vul nooit brandstof bij terwijl de machine draait. Laat de machine na gebruik minimaal 15 minuten afkoelen alvorens brandstof bij te vullen. Gebruik altijd brandstof die voldoet aan de volgende specificaties: ongelode benzine, octaangehalte minimaal 85.



Rook niet in de buurt van de machine of in de buurt van de brandstof. Vul nooit brandstof bij in de buurt van vonken, vlammen of open vuur.

- Verwijder het deksel (5) van de vulopening.
- Giet de brandstof voorzichtig in de vulopening. Vul de tank niet verder dan tot de bovenkant van het brandstoffilter.
- Breng het deksel weer op de vulopening aan.

Starten van de motor (fig. A & B)

- Vergewis u ervan dat er geen belasting is aangesloten.
- Draai de brandstofkraan (10) naar de stand "ON".
- Trek de choke (11) helemaal uit.
- Zet de aan/uit-schakelaar (1) in de stand "ON".
- Trek zacht aan het startkoord (12) tot u weerstand voelt.
- Geef een krachtige ruk aan het startkoord. Herhaal dit zo nodig totdat de motor aanslaat.
- Duw de choke langzaam weer in.

Aanwijzingen voor gebruik

- Start de motor zoals hierboven beschreven.
- Om een elektrisch apparaat of machine aan te sluiten, steekt u de netstekker in de wisselspanningsuitgang (6).

Overbelastingsbeveiliging (fig. A)

De overbelastingsbeveiliging onderbreekt het circuit in geval van overbelasting of kortsluiting van een uitgang. Wacht tenminste 1 minuut alvorens de resetschakelaar (4) te bedienen.

Uitschakelen (fig. A)

- Vergewis u ervan dat er geen belasting is aangesloten.
- Zet de aan/uit-schakelaar (1) in de stand "OFF".
- Draai de brandstofkraan (10) naar de stand "OFF".

REINIGING EN ONDERHOUD

Voor een goed functioneren en lange levensduur van de machine is regelmatige reiniging en onderhoud essentieel.



Verricht geen reinigings- of onderhoudswerkzaamheden terwijl de motor draait.



Rook niet tijdens onderstaande werkzaamheden. Voer geen werkzaamheden uit in de buurt van vonken, vlammen of open vuur.

Reinig regelmatig alle ventilatie openingen.

Olie verversen (fig. A)

U dient de olie na de eerste 20 bedrijfsuren te verversen, en vervolgens na iedere 100 uur of 6 maanden.

- Plaats een opvangbak onder het aftappunt.
- Verwijder de peilstok (9) van het vulpunt.
- Verwijder de schroef van het aftappunt (8).
- Kantel de machine enigszins voorover om alle olie te verwijderen.
- Breng de schroef weer aan en draai hem stevig vast.
- Vul het carter met de voorgeschreven hoeveelheid olie.
- Breng de peilstok weer aan.

Controleren van het oliepeil (fig. A)

U dient het oliepeil altijd voor het starten te controleren.

- Verwijder de peilstok (9) van het vulpunt.
- Maak de peilstok schoon.
- Steek de peilstok een aantal seconden in het vulgat alvorens hem er weer uit te trekken.
- Controleer het oliepeil. Het oliepeil dient zich op een waarde tussen hoog en laag te bevinden.
- Indien het niveau onder het peil is, vult u olie bij.
 - Gebruik een trechter om morsen te voorkomen.
 - Kantel de machine enigszins achterover om het vullen te vergemakkelijken.
- Monteer de peilstok.

Reinigen van het luchtfilter (fig. A & C)

U dient het luchtfilter elke 50 bedrijfsuren te reinigen.

- Maak de twee klembeugels (14) los.
- Verwijder het deksel (13).
- Verwijder het luchtfilter (15) uit de filterhouder (16).
- Reinig het filter met behulp van spiritus of ethanol.
- Knijp het filter uit. Niet wringen!
- Dompel het filter in schone motorolie.
- Knijp het filter uit en monteer het op zijn plaats.
- Breng het filter weer aan.
- Breng het deksel weer aan.

Reinigen van het brandstoffilter (fig. D)

- Verwijder het deksel (5) van de vulopening.
- Licht het brandstoffilter (17) uit de vulopening.
- Reinig het filter met behulp van spiritus of ethanol.
- Droog het filter met een zachte doek.
- Breng het filter weer in de vulopening aan.
- Breng het deksel weer op de vulopening aan.

Reinigen van de filters in de brandstofleiding

De filters in de bezinekraan en het bezinkbakje dienen tijdig te worden gereinigd om verstopping te voorkomen.

- Reinig de filters met behulp van benzine.

Controleren van de bougie (fig. E & F)

- Neem de bougiekabel (18) van de bougie.
- Verwijder de bougie (19) met behulp van de bougiesleutel.

- Reinig de elektrode (20) met behulp van een staalborstel.
- Controleer de contactafstand (correcte waarde 0,7 - 0,8 mm), en stel deze indien nodig bij.
- Breng de bougie weer aan.

STORINGEN

Als de machine niet naar behoren werkt, volg dan onderstaande instructies om het probleem te verhelpen. Kunt u de storing niet zelf verhelpen, neem dan contact op met uw leverancier.

Motor start niet

- Controleer of de brandstofkraan open staat.
- Controleer of er brandstof in de tank zit.
- Controleer of de aan/uit-schakelaar in de stand "ON" staat.
- Controleer het oliepeil.
- Trek harder aan het startkoord.
- Controleer of de bougiekabel op de bougie is aangebracht.
- Reinig de bougie en controleer de contactafstand.

Motor loopt onregelmatig

- Controleer of de bougie naar behoren is aangebracht.
- Controleer of de bougiekabel op de bougie is aangebracht.
- Reinig de bougie en controleer de contactafstand.
- Controleer of de juiste brandstof is gebruikt.

Generator levert geen stroom

- Controleer of er sprake is geweest van kortsluiting of overbelasting.
- Controleer of de resetschakelaar in de stand "ON" staat.
- Controleer de bekabeling.

TRANSPORT EN OPSLAG

Indien de machine voor langere tijd buiten gebruik wordt gesteld, dient u het brandstofreservoir te legen en de olie te verversen.

- Leeg de brandstoftank.
- Ververs de olie.
- Dek de machine af en plaats hem in een schone en droge omgeving.

TECHNISCHE GEGEVENS

	48P7400
Uitgangsspanning	V 230
Uitgangsstroom	A 10,8
Uitgangsvermogen	VA 2.000
\dot{P}_{max}	kVA 2,3/5 min.
Uitgangsfrequentie	Hz 50
Brandstofverbruik	l 0,47
Max. brandstofverbruik	l/h 1,43
Inhoud brandstoftank	l 13,5
Inhoud carter	l 0,47
Afmetingen	mm 600 x 430 x 445
Gewicht	kg 42,3

Niveau van de geluidsdruk op de werkplek:

	48P7400
L_{pA} (geluidsdruk)	dB(A) 75
L_{WA} (geluidsvermogen)	dB(A) 95



Neem maatregelen voor gehoorbescherming.

GARANTIE

Voor de garantiebepalingen wordt verwezen naar de bijgevoegde garantievooraarden.

**MILIEU**

Als uw machine na verloop van tijd aan vervanging toe is, geef hem dan niet met het huisvuil mee, maar zorg voor een milieuvriendelijke verwerking.

VERKLARING VAN OVEREENSTEMMING

Kinzo B.V. verklaart dat de machines:

Generator 48P7400

in overeenstemming zijn met de volgende normen:
EN 55012, EN 55014-1, EN 61000-6, EN 122601
en

voldoen aan de volgende richtlijnen:
73/23/EEG, 89/336/EEG, 93/68/EEG, 97/68/EC, 98/37/EC,
2000/14/EC, 2002/88/EC

Het EG-typeonderzoek is uitgevoerd door:
TÜV Rheinland Product Safety GmbH, Am Grauen Stein,
Köln, Duitsland

Ede, Nederland, juli 2005

M. Kinsbergen
Directeur

Kinzo B.V., Postbus 735, 6710 BS Ede, Nederland

GRUPE ÉLECTROGÈNE 48P7400

MISE EN GARDE

Pour votre propre sécurité, lisez préalablement ce manuel d'utilisation avant d'utiliser la machine.

CONSIGNES DE SÉCURITÉ

Lors d'emploi de la machine, observez toujours scrupuleusement les consignes de sécurité fournies ainsi que les consignes de sécurité complémentaires ci-dessous.

Dans ce manuel sont employés les pictogrammes suivants :



Risque de lésion corporelle ou de dégâts matériels.

La machine est munie des pictogrammes suivants :



Portez une protection auditive.



Consultez le manuel.



N'utilisez la machine qu'à l'extérieur, dans des endroits bien aérés.



N'utilisez pas la machine sous la pluie ni dans des endroits humides.



N'utilisez pas la machine là où des étincelles, des flammes ou un feu peuvent se produire. Ne fumez pas près de la machine.

CONSIGNES DE SÉCURITÉ COMPLÉMENTAIRES POUR LES GROUPES ELECTROGENES

- Placez la machine sur une surface pleine.
Ne placez pas la machine sur une surface métallique.
- Ne placez pas la machine en plein soleil. N'exposez pas la machine à des températures supérieures à 40 °C. Ne la rangez pas à un endroit humide.
- Avant utilisation, vérifiez que l'entrée d'alimentation de l'appareil à connecter est inférieure à la sortie maximum du groupe électrogène.
- Ne connectez l'appareil que lorsque le groupe électrogène fonctionne à plein régime. Déconnectez l'appareil avant d'éteindre le groupe électrogène.
- Ne connectez aucune autre source d'énergie à la machine.
Ne connectez pas la machine sur le secteur.
- Dans les situations suivantes, éteignez immédiatement le groupe électrogène :
 - à-coups ou fonctionnement irrégulier du moteur
 - affaiblissement de la sortie électrique
 - surchauffe de la charge connectée
 - vibrations excessives du groupe électrogène
 - étincelles
 - présence de fumée ou d'incendie
- Vérifiez que le groupe électrogène contient suffisamment de carburant lorsque vous le connectez à la charge.
- N'ajoutez jamais de carburant pendant que la machine est en marche. Après utilisation, laissez la machine refroidir pendant au moins 15 minutes avant de mettre du carburant.
- Evitez de toucher les parties chaudes de la machine.
- Ne stockez pas le carburant près de la machine.
- Le silencieux et le filtre à air font office de pare-flammes en cas de postcombustion. Assurez-vous par conséquent qu'ils soient correctement montés et en bon état.

DESCRIPTION (FIG. A)

Ce groupe électrogène a été conçu pour produire de l'électricité afin d'alimenter des machines ou des appareils électriques.

- 1 Interrupteur marche/arrêt
- 2 Témoin indicateur de courant alternatif
- 3 Voltmètre
- 4 Interrupteur de remise à zéro de la sortie de courant alternatif
- 5 Couvercle de réservoir à carburant
- 6 Sortie de courant alternatif
- 7 Connecteur de masse
- 8 Bouchon de purge d'huile
- 9 Jauge
- 10 Robinet à carburant
- 11 Volet de départ
- 12 Cordon de démarrage
- 13 Couvercle de filtre à air

Ajout de carburant (fig. A)

N'ajoutez jamais de carburant pendant que la machine est en marche. Après utilisation, laissez la machine refroidir pendant au moins 15 minutes avant de mettre du carburant. Utilisez toujours un carburant répondant aux spécifications suivantes : essence sans plomb, indice d'octane supérieur ou égal à 85.



Ne fumez pas près de la machine ni du carburant. N'ajoutez jamais de carburant à proximité d'étincelles, de flammes ou de feu.

- Retirez le couvercle (5) de l'orifice de remplissage.
- Versez soigneusement le carburant dans l'orifice de remplissage. Ne dépassez jamais le haut du filtre à carburant.
- Remplacez le couvercle sur l'orifice de remplissage.

Démarrage du moteur (fig. A & B)

- Vérifiez qu'aucune charge n'est connectée.
- Tournez le robinet à carburant (10) sur la position « ON ».
- Poussez le volet de départ (11) à fond.
- Placez l'interrupteur marche/arrêt (1) sur la position « ON ».
- Tirez doucement sur le cordon de démarrage (12) jusqu'à sentir une résistance.
- Tirez fortement sur le cordon de démarrage. Répétez l'opération jusqu'à ce que le moteur démarre.
- Poussez à nouveau lentement le volet de départ.

Instructions d'emploi

- Démarrez le moteur comme décrit ci-dessus.
- Pour connecter une machine ou un appareil électrique, branchez la prise secteur sur la sortie de courant alternatif (6).

Dispositif de protection contre les surtensions (fig. A)

En cas de surtension, le dispositif de protection contre les surtensions coupe le circuit.

Attendez au moins 1 minute avant d'appuyer sur l'interrupteur de remise à zéro (4).

Mise en arrêt (fig. A)

- Vérifiez qu'aucune charge n'est connectée.
- Placez l'interrupteur marche/arrêt (1) sur la position « OFF ».
- Tournez le robinet à carburant (10) sur la position « OFF ».

NETTOYAGE ET ENTRETIEN

Un nettoyage et un entretien réguliers sont primordiaux pour conserver la machine en bon état et pour en prolonger la vie utile.



N'effectuez aucun nettoyage ou entretien alors que le moteur fonctionne.



Ne fumez pas lorsque vous réalisez le travail indiqué ci-après. Ne travaillez jamais à proximité d'étincelles, de flammes ou de feu.

Nettoyez régulièrement les orifices d'aération.

Vidange de l'huile (fig. A)

L'huile doit être vidangée après les premières 20 heures de service et ensuite toutes les 100 heures ou tous les 6 mois.

- Posez un bac de récupération en dessous de l'orifice de prélèvement.
- Retirez la jauge (9) de l'orifice de remplissage.
- Retirez la vis de l'orifice de vidange (8).
- Basculez la machine légèrement vers l'avant pour enlever toute l'huile.
- Remettez la vis et serrez-la fermement.
- Remplissez le carter moteur avec la quantité d'huile prescrite.
- Remplacez la jauge.

Vérification du niveau d'huile (fig. A)

Vérifiez toujours le niveau d'huile avant de lancer le moteur.

- Retirez la jauge (9) de l'orifice de remplissage.
- Nettoyez la jauge.

- Insérez la jauge dans l'orifice de remplissage pendant quelques secondes avant de l'en retirer.
- Vérifiez le niveau d'huile. Le niveau d'huile doit se situer entre les niveaux haut et bas.
- Si le niveau se trouve en dessous de ce repère, ajoutez de l'huile.
 - Utilisez un entonnoir pour éviter les déversements.
 - Pour faciliter le remplissage, inclinez légèrement la machine en arrière.
- Montez la jauge.

Nettoyage du filtre à air (fig. A & C)

Nettoyez le filtre à air toutes les 50 heures de service.

- Desserrez les deux pattes de fixation (14).
- Retirez le couvercle (13).
- Enlevez le filtre à air (15) du support (16).
- Nettoyez le filtre avec de l'alcool ou de l'éthanol.
- Pincez le filtre vers l'extérieur. Ne le tordez pas !
- Immergez le filtre dans de l'huile moteur propre.
- Pincez le filtre vers l'extérieur et remettez-le en place.
- Remettez le filtre.
- Remettez le couvercle.

Nettoyage du filtre à carburant (fig. D)

- Retirez le couvercle (5) de l'orifice de remplissage.
- Retirez le filtre à carburant (17) de l'orifice de remplissage.
- Nettoyez le filtre avec de l'alcool ou de l'éthanol.
- Essuyez le filtre avec un chiffon doux.
- Remplacez le filtre dans l'orifice de remplissage.
- Remplacez le couvercle sur l'orifice de remplissage.

Nettoyage des filtres dans le flexible de carburant

Les filtres du robinet de carburant et du décanteur doivent être nettoyés à temps afin d'éviter toute obstruction.

- Nettoyez les filtres avec de l'essence.

Vérification de la bougie (fig. E & F)

- Retirez le câble de bougie (18) de la bougie.
- Retirez la bougie (19) à l'aide de la clé à bougies.
- Nettoyez l'électrode (20) à l'aide d'une brosse métallique.
- Vérifiez la distance de contact (valeur correcte : 0,7 - 0,8 mm) et réglez en tant que besoin.
- Remettez la bougie.

DEPANNAGE

Si la machine ne fonctionne pas correctement, procédez comme suit pour résoudre le problème. Si vous n'arrivez pas à corriger vous-même le dysfonctionnement, contactez votre concessionnaire.

Le moteur ne démarre pas

- Vérifiez si le robinet de carburant est ouvert.
- Vérifiez qu'il y a du carburant dans le réservoir.
- Vérifiez si l'interrupteur de marche/arrêt se trouve bien en position « ON ».
- Vérifiez le niveau d'huile.
- Tirez plus fort sur le cordon de démarrage.
- Vérifiez que le câble de la bougie se trouve sur la bougie.
- Nettoyez la bougie et vérifiez la distance de contact.

Le moteur tourne de forme irrégulière

- Vérifiez que la bougie est correctement positionnée.
- Vérifiez que le câble de la bougie se trouve sur la bougie.
- Nettoyez la bougie et vérifiez la distance de contact.
- Vérifiez que le type de carburant utilisé convient.

Le groupe électrogène ne fournit pas d'énergie

- Recherchez un éventuel court-circuit ou une surtension.
- Vérifiez si l'interrupteur de remise à zéro se trouve bien en position « ON ».
- Vérifiez le câblage.

TRANSPORT ET CONSERVATION

Si la machine ne doit pas être utilisée pendant une période prolongée, le réservoir de carburant doit être vidé et l'huile être vidangée.

- Videz le réservoir de carburant,
- Changez l'huile.
- Couvrez la machine et rangez-la dans un endroit propre et sec.

SPÉCIFICATIONS TECHNIQUES

		48P7400
Tension de sortie	V	230
Tension de sortie	A	10,8
Capacité de sortie	VA	2.000
\dot{P}_{max}	kVA	2,3/5 min.
Fréquence de sortie	Hz	50
Consommation de carburant	l	0,47
Consommation max. de carburant	l/h	1,43
Capacité du réservoir	l	13,5
Capacité du carter moteur	l	0,47
Dimensions	mm	600 x 430 x 445
Poids	kg	42,3

Niveau de la pression sonore mesuré sur le lieu de travail :

		48P7400
L_{pA} (pression sonore)	dB(A)	75
L_{WA} (puissance sonore)	dB(A)	95



Prenez des mesures de protection auditive.

GARANTIE

Pour les clauses de garantie, reportez-vous aux conditions de garantie ci-jointes.



ENVIRONNEMENT

Si, après un certain temps, vous décidez de remplacer votre machine, ne vous en débarrassez pas avec les ordures ménagères mais destinez-la à un traitement respectueux de l'environnement.

CERTIFICAT DE CONFORMITÉ



Kinzo B.V. certifie que les machines :
Groupe électrogène 48P7400

sont en conformité avec les normes suivantes :
EN 55012, EN 55014-1, EN 61000-6, EN 122601
et satisfont aux directives suivantes :
73/23/CEE, 89/336/CEE, 93/68/CEE, 97/68/EC, 98/37/EC,
2000/14/EC, 2002/88/EC

La déclaration de conformité CE a été fournie par :
TÜV Rheinland Product Safety GmbH, Am Grauen Stein,
Köln, Allemagne

Ede, Pays-Bas, juillet 2005

M. Kinsbergen
Président-Directeur Général

Kinzo B.V., Postbus 735, 6710 BS Ede, Pays-Bas

GENERATOR 48P7400

WARNUNG

Lesen Sie zu Ihrer eigenen Sicherheit diese Anleitung gründlich durch, bevor Sie das Elektrowerkzeug benutzen.

SICHERHEITSHINWEISE

Beim Gebrauch des Elektrowerkzeuges sind die beiliegenden Sicherheitshinweise sowie die zusätzlichen Sicherheitshinweise zu beachten.

Folgende Symbole werden in dieser Anleitung verwendet:



Achtung: Verletzungsgefahr oder mögliche Beschädigung des Elektrowerkzeuges.

Auf der Maschine finden Sie folgende Symbole:



Tragen Sie einen Gehörschutz.



Schlagen Sie in der Anleitung nach.



Verwenden Sie die Maschine nur im Freien und in gut belüfteter Umgebung.



Verwenden Sie die Maschine nicht bei Niederschlag oder in feuchter Umgebung.



Verwenden Sie die Maschine nicht in Umgebungen, in denen Funken, Flammen oder offenes Feuer entstehen können. Rauchen Sie nicht in der Nähe der Maschine.

ZUSÄTZLICHE SICHERHEITSHINWEISE FÜR GENERATOREN

- Stellen Sie die Maschine auf eine massive Fläche. Stellen Sie die Maschine nicht auf eine Metallfläche.
- Setzen Sie die Maschine nicht der grellen Sonne aus. Setzen Sie die Maschine nicht Temperaturen über 40 °C aus. Lagern Sie die Maschine nicht in einer feuchten Umgebung.
- Vergewissern Sie sich vor dem Gebrauch zunächst, daß die anzuschließende Ausrüstung eine geringere Leistungsaufnahme hat, als die Ausgangsleistung des Generators.
- Schließen Sie die Ausrüstung erst dann an, wenn der Generator mit voller Drehzahl läuft. Trennen Sie die Ausrüstung, bevor Sie den Generator ausschalten.
- Verbinden Sie keine andere Energiequellen mit der Maschine. Schließen Sie die Maschine nicht am Elektrizitätsnetz an.
- Schalten Sie den Generator unter folgenden Bedingungen sofort aus:
 - bei einem unruhigen oder unruhigen Lauf des Motors
 - bei einer Abnahme der elektrischen Ausgangsleistung
 - bei einer Überhitzung des angeschlossenen Verbrauchers
 - bei übermäßigen Vibrationen des Generators
 - bei Funkenbildung
 - beim Auftreten von Rauch oder Feuer
- Stellen Sie sicher, daß der Generator ausreichend Kraftstoff hat, wenn er am Verbraucher angeschlossen ist.
- Füllen Sie niemals Kraftstoff nach, solange die Maschine läuft. Lassen Sie die Maschine nach dem Gebrauch mindestens 15 Minuten lang abkühlen, bevor Sie Kraftstoff nachfüllen.
- Vermeiden Sie es, heiße Teile der Maschine zu berühren.

- Lagern Sie keinen Kraftstoff in der Nähe der Maschine.
- Der Schalldämpfer und der Luftfilter wirken bei der Nachverbrennung als Flammenfänger. Achten Sie daher darauf, daß diese Teile richtig angebracht sind und sich in einem technisch einwandfreien Zustand befinden.

BESCHREIBUNG (ABB. A)

Dieser Generator wurde zur Erzeugung von Elektrizität zur Versorgung elektrischer Maschinen oder Ausrüstung konstruiert.

- 1 Ein-/Aus-Schalter
- 2 Anzeigelampe für Wechselspannung
- 3 Voltmeter
- 4 Rückstellschalter für Wechselstromausgang
- 5 Kraftstofftankdeckel
- 6 Wechselstromausgang
- 7 Erdungsverbindung
- 8 Ölablaßstopfen
- 9 Peilstab
- 10 Kraftstoffhahn
- 11 Starthilfe (Choke)
- 12 Startschnur
- 13 Luftfilterabdeckung

Nachfüllen von Kraftstoff (Abb. A)



Füllen Sie niemals Kraftstoff nach, solange die Maschine läuft. Lassen Sie die Maschine nach dem Gebrauch mindestens 15 Minuten lang abkühlen, bevor Sie Kraftstoff nachfüllen. Verwenden Sie stets einen Kraftstoff, der folgenden Spezifikationen entspricht: unverbleites Benzin, Oktangehalt mindestens 85



Rauchen Sie niemals in der Nähe der Maschine oder des Kraftstoffs. Füllen Sie niemals Kraftstoff in der Nähe von Funken, Flammen oder offenem Feuer nach.

- Entfernen Sie den Deckel (5) von der Einfüllöffnung.
- Gießen Sie den Kraftstoff vorsichtig in die Einfüllöffnung. Füllen Sie den Tank niemals weiter als bis zur Oberseite des Kraftstofffilters auf.
- Setzen Sie den Deckel wieder auf die Einfüllöffnung.

Anlassen des Motors (Abb. A & B)

- Stellen Sie sicher, daß kein Verbraucher angeschlossen ist.
- Drehen Sie den Kraftstoffhahn (10) auf "ON" (AUF).
- Ziehen Sie die Starthilfe (Choke) (11) vollständig heraus.
- Stellen Sie den Ein-/Aus schalter (1) auf "ON" (EIN).
- Ziehen Sie leicht an der Startschnur (12), bis Sie einen Widerstand bemerken.
- Ziehen Sie nun kräftig an der Startschnur. Wiederholen Sie dies, bis der Motor durchstartet.
- Drücken Sie wieder langsam auf die Starthilfe (Choke).

Bedienungsanleitung

- Starten Sie den Motor wie oben beschrieben.
- Um netzbetriebene Maschinen oder Ausrüstung anzuschließen, stecken Sie den Netzstecker in den Wechselstromausgang (6).

Überlastungsschutz (Abb. A)

Im Falle einer Überlastung oder eines Kurzschlusses unterbricht der Überlastungsschutz den Stromkreis. Warten Sie mindestens 1 Minute, bevor Sie den Rückstellschalter (4) betätigen.

Ausschalten (Abb. A)

- Stellen Sie sicher, daß kein Verbraucher angeschlossen ist.
- Stellen Sie den Ein-/Aus schalter (1) auf "OFF" (AUS).
- Drehen Sie den Kraftstoffhahn (10) auf "OFF" (ZU).

REINIGUNG UND WARTUNG

Für eine einwandfreie Funktion und lange Lebensdauer des Geräts ist eine regelmäßige Reinigung und Wartung von wesentlicher Bedeutung.



Führen Sie keine Reinigungs- oder Wartungsarbeiten durch, solange der Motor läuft.



Rauchen Sie nicht während der unten aufgeführten Arbeiten. Arbeiten Sie niemals in der Nähe von Funken, Flammen oder offenem Feuer.

Reinigen Sie regelmäßig die Belüftungsöffnungen.

Ölwechsel (Abb. A)

Das Öl muß nach den ersten 20 Betriebsstunden und anschließend alle 100 Betriebsstunden bzw. alle 6 Monate gewechselt werden.

- Stellen Sie einen Auffangbehälter unter die Abblaßstelle.
- Entfernen Sie den Peilstab (9) von der Einfüllstelle.
- Entfernen Sie die Schraube von der Abblaßstelle (8).
- Neigen Sie das Gerät etwas nach vorn, um das gesamte Öl abzulassen.
- Bringen Sie die Schraube wieder an und ziehen Sie sie fest an.
- Füllen Sie das Kurbelgehäuse mit der vorgeschriebenen Ölmenge.
- Bringen Sie den Peilstab wieder an.

Überprüfen des Ölstands (Abb. A)

Prüfen Sie vor dem Anlassen des Motors stets den Ölstand.

- Entfernen Sie den Peilstab (9) von der Einfüllstelle.
- Reinigen Sie den Peilstab.
- Setzen Sie den Peilstab einige Sekunden lang in die Einfüllöffnung, bevor Sie ihn wieder herausziehen.
- Überprüfen Sie den Ölstand. Der Ölstand muß sich zwischen der Voll- und Leer-Marke befinden.
- Liegt der Ölstand unter dieser Marke, so muß Öl nachgefüllt werden.
 - Verwenden Sie einen Trichter, um ein Verschütten zu vermeiden.
 - Neigen Sie die Maschine zur leichteren Befüllung etwas nach hinten.
- Setzen Sie den Peilstab ein.

Reinigung des Luftfilters (Abb. A & C)

Reinigen Sie den Luftfilter alle 50 Betriebsstunden.

- Lösen Sie die beiden Klemmbefestigungen (14).
- Entfernen Sie den Deckel (13).
- Entfernen Sie den Luftfilter (15) vom Filterhalter (16).
- Reinigen Sie den Filter mit Spiritus oder Ethanol.
- Drücken Sie den Filter heraus. Nicht verdrehen!
- Tauchen Sie den Filter in sauberes Motoröl ein.
- Drücken Sie den Filter heraus und bringen Sie ihn in seiner Lage an.
- Bringen Sie den Filter wieder an.
- Bringen Sie den Deckel wieder an.

Reinigung des Kraftstofffilters (Abb. D)

- Entfernen Sie den Deckel (5) von der Einfüllöffnung.
- Heben Sie den Kraftstofffilter (17) von der Einfüllöffnung.
- Reinigen Sie den Filter mit Spiritus oder Ethanol.
- Trocknen Sie den Filter mit einem weichen Tuch.
- Setzen Sie den Filter wieder in die Einfüllöffnung.
- Setzen Sie den Deckel wieder auf die Einfüllöffnung.

Reinigung der Filter im Kraftstoffrohr

Die Filter im Kraftstoffhahn und Klärgefäß müssen rechtzeitig gereinigt werden, um Verstopfungen zu vermeiden.

- Reinigen Sie die Filter mit Benzin.

Überprüfung der Zündkerze (Abb. E & F)

- Entfernen Sie das Zündkabel (18) von der Zündkerze.
- Entfernen Sie die Zündkerze (19) mit einem Zündkerzenschlüssel.
- Reinigen Sie die Elektrode (20) mit einer Drahtbürste.
- Überprüfen Sie den Elektrodenabstand (richtiger Wert: 0,7 -0,8 mm) und stellen Sie ihn ggf. nach.
- Setzen Sie die Zündkerze wieder ein.

FEHLERSUCHE

Falls die Maschine nicht einwandfrei arbeitet, führen Sie folgende Schritte durch, um das Problem zu beseitigen. Falls Sie das Problem nicht selbst beseitigen können, sprechen Sie mit Ihrem Händler.

Der Motor startet nicht

- Vergewissern Sie sich, daß der Kraftstoffhahn geöffnet ist.
- Vergewissern Sie sich, daß sich Kraftstoff im Tank befindet.
- Vergewissern Sie sich, daß der Ein-/Ausschalter eingeschaltet ist.
- Überprüfen Sie den Ölstand.
- Ziehen Sie kräftiger an der Startschnur.
- Vergewissern Sie sich, daß sich das Zündkabel auf der Zündkerze befindet.
- Reinigen Sie die Zündkerze und überprüfen Sie den Elektrodenabstand.

Der Motor läuft unrund

- Vergewissern Sie sich, daß die Zündkerze richtig angebracht ist.
- Vergewissern Sie sich, daß sich das Zündkabel auf der Zündkerze befindet.
- Reinigen Sie die Zündkerze und überprüfen Sie den Elektrodenabstand.
- Vergewissern Sie sich, daß der richtige Kraftstoff verwendet wurde.

Der Generator erzeugt keinen Strom

- Überprüfen Sie, ob ein Kurzschluß oder eine Überlastung vorlag.
- Vergewissern Sie sich, daß der Rückstellschalter eingeschaltet ist.
- Überprüfen Sie die Verdrahtung.

TRANSPORT UND AUFBEWAHRUNG

Falls die Maschine einen längeren Zeitraum nicht verwendet wird, so muß der Kraftstofftank entleert und das Öl gewechselt werden.

- Leeren Sie den Kraftstofftank.
- Wechseln Sie das Öl.
- Decken Sie die Maschine ab und stellen Sie sie an einen sauberen und trockenen Platz.

TECHNISCHE DATEN

	48P7400
Ausgangsspannung	V 230
Ausgangsstrom	A 10,8
Ausgangsleistung	VA 2.000
\hat{P}_{max}	kVA 2,3/5 min.
Ausgangsfrequenz	Hz 50
Kraftstoffverbrauch	l 0,47
Max. Kraftstoffverbrauch	l/h 1,43
Fassungsvermögen des Kraftstofftanks	l 13,5
Fassungsvermögen des Kurbelgehäuses	l 0,47
Abmessungen	mm 600 x 430 x 445
Gewicht	kg 42,3

Höhe des Schalldrucks:

	48P7400
L_{pA} (Schalldruck)	dB(A) 75
L_{WA} (Schalleistung)	dB(A) 95



Tragen Sie einen Gehörschutz.

GARANTIE

Siehe die beiliegenden Garantiebestimmungen.



UMWELT

Wenn Ihr Elektrowerkzeug nach einiger Zeit ersetzt werden muß, werfen Sie ihn nicht einfach in den Hausmüll, sondern bemühen Sie sich um eine umweltfreundliche Entsorgung.

KONFORMITÄTSEKTLÄRUNG



Kinzo B.V. erklärt hiermit, daß

Generator 48P7400

entsprechend den Normen:

EN 55012, EN 55014-1, EN 61000-6, EN 122601

und entsprechend folgenden Richtlinien konzipiert wurde:

73/23/EWG, 89/336/EWG, 93/68/EWG, 97/68/EC, 98/37/EC, 2000/14/EC, 2002/88/EC

Die EG-Zulassung wurde erteilt durch:

TÜV Rheinland Produktsicherheit GmbH, Am Grauen Stein, Köln, Deutschland

Ede, Niederlande, Juli 2005

M. Kinsbergen
Direktor

Kinzo B.V., Postbus 735, 6710 BS Ede, Niederlande

GENERADOR 48P7400

ADVERTENCIA

Atendiendo a su propia seguridad, lea atentamente este manual de uso antes de usar la máquina.

NORMAS DE SEGURIDAD

Al usar la máquina, observe siempre las normas de seguridad que se adjuntan así como las normas de seguridad adicionales.

A lo largo de todo el manual se usan los siguientes símbolos:



Indica riesgo de lesión corporal o de daños materiales.

En la máquina se encuentran los siguientes símbolos:



Lleve protección auditiva.



Consulte el manual.



Use la máquina únicamente en exteriores, en entornos bien ventilados.



No use la máquina en entornos húmedos o lluviosos.



No use la máquina en entornos donde puedan producirse chispas o llamas o cerca de un fuego. No fume junto a la máquina.

INSTRUCCIONES DE SEGURIDAD ADICIONALES PARA GENERADORES

- Coloque la máquina sobre una superficie dura. No coloque la máquina sobre una superficie metálica.
- No coloque la máquina directamente al sol. No exponga la máquina a temperaturas superiores a 40 °C. No guarde la máquina en un sitio húmedo.
- Antes de usar el generador, compruebe si la entrada de corriente del equipo al que va a conectarlo es inferior a la salida máxima del generador.
- Conecte el equipo únicamente cuando el generador esté funcionando a la máxima velocidad. Desconecte el equipo antes de apagar el generador.
- No conecte ninguna otra fuente de energía a la máquina. No conecte la máquina a la red eléctrica.
- Apague el generador inmediatamente en cualquier de las siguientes situaciones:
 - sacudidas o funcionamiento inestable del motor
 - disminución de la potencia eléctrica
 - recalentamiento de la carga conectada
 - vibración excesiva del generador
 - chispeo
 - presencia de humo o fuego
- Compruebe que el generador tiene suficiente combustible cuando lo conecte a la carga.
- Nunca añada combustible cuando la máquina esté funcionando. Después de usarla, deje que la máquina se enfríe durante al menos 15 minutos antes de reabastecerla.
- Evite tocar las piezas calientes de la máquina.
- No almacene combustible cerca de la máquina.
- El amortiguador de sonido y el filtro de aire funcionan como sofocadores de llamas en caso de combustión retardada. Por lo tanto, asegúrese de que están montados adecuadamente y en buenas condiciones técnicas.

DESCRIPCIÓN (FIG. A)

Este generador ha sido diseñado para generar y suministrar electricidad a máquinas o equipos eléctricos.

- 1 Interruptor de encendido/apagado
- 2 Lámpara indicadora de tensión alterna
- 3 Voltímetro
- 4 Interruptor de restablecimiento de salida de corriente alterna
- 5 Tapa del depósito de combustible
- 6 Salida de corriente alterna
- 7 Conector de toma de tierra
- 8 Tapón de purga de aceite
- 9 Varilla de nivel
- 10 Purgador de combustible
- 11 Regulador
- 12 Cable de arranque
- 13 Tapa del filtro de aire

Adición de combustible (fig. A)



Nunca añada combustible cuando la máquina esté encendida. Después de usarla, deje que la máquina se enfríe durante al menos 15 minutos antes de reabastecerla. Utilice siempre un combustible que cumpla las siguientes especificaciones: gasolina sin plomo, octanaje al menos 85.



Nunca fume junto a la máquina o el combustible. Nunca añada combustible si hay chispas, llamas o un fuego en las proximidades.

- Quite la tapa (5) de la abertura de llenado.
- Introduzca el combustible con cuidado en la abertura de llenado. Nunca llene el depósito más que hasta el filtro de combustible.
- Coloque nuevamente la tapa en la abertura de llenado.

Puesta en marcha del motor (fig. A & B)

- Compruebe que no haya carga conectada.
- Gire el purgador de combustible (10) a la posición "ON" (encendido).
- Tire a fondo del regulador (11).
- Sitúe el interruptor de encendido/apagado (1) en la posición "ON" (encendido).
- Tire suavemente del cable de arranque (12) hasta que note resistencia.
- Tire enérgicamente del cable de arranque. Repita este procedimiento hasta que el motor arranque.
- Vuelva a empujar lentamente el regulador.

Instrucciones para el uso

- Arranque el motor como se ha descrito anteriormente.
- Para conectar una máquina o equipo eléctrico, coloque el enchufe de corriente en la salida de corriente alterna (6).

Dispositivo de protección de carga (fig. A)

En caso de sobrecarga o cortocircuito, el dispositivo de protección de sobrecarga interrumpe el circuito. Espere al menos 1 minuto antes de accionar el interruptor de restablecimiento (4).

Apagado (fig. A)

- Compruebe que no haya carga conectada.
- Coloque el interruptor de encendido/apagado (1) en la posición "OFF" (apagado).
- Gire el purgador de combustible (10) a la posición "OFF" (apagado).

LIMPIEZA Y MANTENIMIENTO

Para un buen funcionamiento y una vida prolongada de la máquina, es esencial una limpieza y mantenimiento regulares.



No realice actividades de limpieza o mantenimiento cuando el motor esté en marcha.



No fume durante el siguiente trabajo. No trabaje cerca de chispas, llamas o un fuego.

Limpe regularmente las ranuras de ventilación.

Cambio de aceite (fig. A).

El aceite debe cambiarse después de las 20 primeras horas de funcionamiento y posteriormente cada 100 horas o cada 6 meses.

- Coloque un bidón colector debajo del punto de purgado.
- Quite la varilla de nivel (9) del punto de llenado.
- Quite el tornillo del punto de purgado (8).
- Inclíne ligeramente la máquina hacia delante para que salga todo el aceite.
- Vuelva a colocar el tornillo y apriételo firmemente.
- Llène el cárter con la cantidad de aceite especificada.
- Vuelva a colocar la varilla de nivel.

Comprobación del nivel de aceite (fig. A)

Compruebe siempre el nivel de aceite antes de arrancar el motor.

- Quite la varilla de nivel (9) del punto de llenado.
- Limpie la varilla de nivel.
- Inserte la varilla de nivel en el orificio de llenado durante unos segundos antes de volver a sacarla.
- Compruebe el nivel de aceite. El nivel de aceite debe estar a un nivel entre alto y bajo.
- Si el nivel estuviera por debajo de esta marca, rellene de aceite.
 - Utilice un embudo para evitar derrames.
 - Para un llenado fácil, incline la máquina ligeramente hacia atrás.
- Instale la varilla de nivel.

Limpieza del filtro de aire (fig. A & C)

Limpie el filtro de aire cada 50 horas de funcionamiento.

- Afloje las dos abrazaderas de sujeción (14).
- Retire la tapa (13).
- Quite el filtro de aire (15) del portafiltros (16).
- Limpie el filtro con alcohol o etanol.
- Apriete para sacar el filtro. ¡No lo retuerza!
- Sumerja el filtro en aceite de motor limpio.
- Apriete el filtro para instalarlo en su posición.
- Vuelva a colocar el filtro.
- Vuelva a colocar la tapa.

Limpieza del filtro de combustible (fig. D)

- Quite la tapa (5) de la abertura de llenado.
- Levante el filtro de combustible (17) de la abertura de llenado.
- Limpie el filtro con alcohol o etanol.
- Seque el filtro con un paño suave.
- Vuelva a colocar el filtro en la abertura de llenado.
- Coloque nuevamente la tapa en la abertura de llenado.

Limpieza de los filtros del conducto de combustible

Es necesario limpiar en su debido momento los filtros de la llave y el separador de combustible para evitar su obstrucción.

- Limpie los filtros con gasolina.

Comprobación de la bujía (fig. E & F)

- Quite el cable de la bujía (18) de la bujía.
- Quite la bujía (19) usando la llave de bujías.
- Limpie el electrodo (20) con un cepillo de acero.
- Verifique la distancia de contacto (valor correcto 0,7 – 0,8 mm) y ajústela, si fuera necesario.
- Vuelva a colocar la bujía.

SOLUCIÓN DE AVERÍAS

Si la máquina no funciona adecuadamente, siga los pasos siguientes para corregir el problema. Si no puede resolverlo usted mismo, póngase en contacto con su distribuidor.

El motor no arranca

- Compruebe si está abierta la llave de combustible.
- Compruebe si hay combustible en el depósito.
- Compruebe que el interruptor de encendido/apagado esté en la posición "ON" (encendido).
- Compruebe el nivel de aceite.
- Tire más fuerte del cable de arranque.
- Compruebe si el cable de la bujía está conectado a la bujía.
- Limpie la bujía y verifique la distancia de contacto.

El motor funciona de modo irregular

- Compruebe si la bujía está colocada correctamente.
- Compruebe si el cable de la bujía está conectado a la bujía.
- Limpie la bujía y verifique la distancia de contacto.
- Compruebe si está utilizando el combustible correcto.

El generador no suministra energía

- Compruebe si se ha producido un cortocircuito o una sobrecarga.
- Compruebe que el interruptor de restablecimiento esté en la posición "ON" (encendido).
- Compruebe los cables

TRANSPORTE Y ALMACENAMIENTO

Si la máquina no va a utilizarse durante un periodo prolongado de tiempo, debe vaciarse el depósito de combustible y debe cambiarse el aceite.

- Vacíe el depósito de combustible.
- Cambie el aceite.
- Cubra la máquina y colóquela en un entorno limpio y seco.

DATOS TÉCNICOS

	48P7400
Tensión de salida	V 230
Tensión de salida	A 10,8
Capacidad de salida	VA 2.000
\hat{P}_{max}	kVA 2,3/5 min.
Frecuencia de salida	Hz 50
Consumo de combustible	l 0,47
Consumo máximo de combustible	l/h 1,43
Contenido del depósito de combustible	l 13,5
Capacidad del cárter	l 0,47
Dimensiones	mm 600 x 430 x 445
Peso	kg 42,3

Nivel de presión acústica medido en el lugar de trabajo:

	48P7400
L_{pa} (presión acústica)	dB(A) 75
L_{wa} (potencia acústica)	dB(A) 95



Tomar medidas adecuadas de protección auditiva.

GARANTÍA

Véanse las condiciones de garantía adjuntas para ver plazos y condiciones de garantía.



MEDIOAMBIENTE

En caso de que después de un largo uso se hiciera necesario reemplazar esta máquina, no la ponga entre los residuos domésticos. Deshágase de ella de una forma que resulte segura para el medioambiente.

DECLARACIÓN DE CONFORMIDAD



Kinzo B.V. declara que las máquinas:

Generador 48P7400

han sido diseñadas de acuerdo con las siguientes normas:
EN 55012, EN 55014-1, EN 61000-6, EN 122601

y con las siguientes directrices:

73/23/CEE, 89/336/CEE, 93/68/CEE, 97/68/EC, 98/37/EC,
2000/14/EC, 2002/88/EC

La aprobación tipo CE ha sido concedida por:
TÜV Rheinland Product Safety GmbH, Am Grauen Stein,
Köln, Alemania

Ede, Holanda, julio de 2005

M. Kinsbergen,
Director

Kinzo B.V., Postbus 735, 6710 BS Ede, Holanda

GERADOR 48P7400

AVISO

Antes de utilizar a máquina, leia atentamente este manual para garantir a sua própria segurança.

INSTRUÇÕES DE SEGURANÇA

Quando utilizar a máquina, cumpra sempre as instruções de segurança em anexo, bem como as instruções de segurança adicionais.

Os símbolos abaixo são utilizados ao longo deste manual:



Indica o risco de ferimentos pessoais ou danos na ferramenta.

Encontrará os seguintes símbolos na máquina:



Utilize protecções auriculares.



Consulte o manual.



Utilize a máquina apenas em ambientes externos e bem ventilados.



Não a utilize em locais sujeitos a precipitação em ambientes húmidos.



Não utilize o equipamento em ambientes onde possa haver fagulhas, chamas ou fogo. Não fume perto da máquina.

INSTRUÇÕES DE SEGURANÇA ADICIONAIS SOBRE GERADORES

- Coloque a máquina sobre uma superfície sólida. Não a coloque sobre superfícies de metal.
- Não coloque a máquina sob o sol escaldante. Não exponha a máquina a temperaturas superiores a 40 °C. Não a armazene em locais húmidos.
- Antes de utilizar, verifique se a entrada de força do equipamento a ser conectado é inferior à saída máxima do gerador.
- Conecte o equipamento apenas quando o gerador estiver a funcionar a toda velocidade. Desconecte o equipamento antes de desligar o gerador.
- Não conecte outras fontes de energia à máquina. Não conecte a máquina à linha de fornecimento de energia eléctrica.
- Desligue o gerador imediatamente em qualquer das seguintes situações:
 - funcionamento instável do motor ou agarrotamento
 - diminuição da saída eléctrica
 - sobreaquecimento da carga conectada
 - vibração excessiva do gerador
 - emissão de faíscas
 - presença de fumo ou fogo
- Assegure-se de que o gerador tenha combustível suficiente quando conectado à carga.
- Nunca acrescente combustível quando a máquina estiver a funcionar. Após a utilização, deixe que a máquina esfrie durante ao menos 15 minutos antes de reabastecê-la.
- Evite tocar em peças quentes da máquina.
- Não guarde combustível perto da máquina.
- O dispositivo de absorção de ruído e o filtro de ar funcionam como captadores de chamas em caso de combustão retardada. Portanto, observe se tais dispositivos estão correctamente montados e em boas condições técnicas.

DESCRIÇÃO (FIG. A)

Este gerador foi concebido para gerar electricidade para alimentar máquinas ou equipamento eléctricos.

- 1 Interruptor on/off
- 2 Lâmpada indicadora de corrente alternada
- 3 Voltímetro
- 4 Interruptor de reinício da saída de corrente alternada
- 5 Tampa do tanque de combustível
- 6 Saída de corrente alternada
- 7 Conector de terra
- 8 Bujão de drenagem do óleo
- 9 Vareta
- 10 Chave de combustível
- 11 Obturador
- 12 Cabo de ignição
- 13 Tampa do filtro de ar

Abastecimento de combustível (fig. A)



Nunca acrescente combustível com a máquina ligada. Após a utilização, deixe que máquina arrefecer, durante, no mínimo, 15 minutos antes de reabastecê-la. Utilize sempre combustível que atenda às seguintes especificações: gasolina sem chumbo, teor em octanas de, pelo menos, 85



Nunca fume perto da máquina ou do combustível. Nunca acrescente combustível na proximidade de fagulhas, chamas ou fogo.

- Retire a tampa (5) da abertura de abastecimento.
- Coloque o combustível cuidadosamente na abertura de abastecimento. Nunca encha o tanque acima da parte superior do filtro de combustível.
- Recoloque a tampa na abertura.

Ignição do motor (fig. A & B)

- Assegure-se de que não existe nenhuma carga ligada.
- Rode a chave do combustível (10) para a posição "ON" (ligado).
- Puxe totalmente o obturador (11).
- Coloque o interruptor de ligar/desligar (1) na posição "ON" (ligado).
- Puxe com cuidado o cabo de ignição (12) até sentir resistência.
- Puxe o cabo de ignição com força. Repita a operação até que o motor comece a funcionar.
- Volte a puxar lentamente o obturador.

Instruções de utilização

- Ligue o motor como acima descrito.
- Para ligar uma máquina ou equipamento eléctricos, coloque a ficha ta tomada na saída de corrente alternada (6).

Dispositivo de protecção contra cargas (fig. A)

Em caso de sobrecarga ou curto-circuito, o dispositivo de protecção contra sobrecargas interrompe o circuito.

Aguarde, pelo menos, 1 minuto antes de accionar o interruptor de reinício (4).

Desactivação (fig. A)

- Assegure-se de que não existe nenhuma carga ligada.
- Coloque o interruptor de ligar/desligar (1) na posição "OFF" (desligado).
- Gire a chave do combustível (10) para a posição "OFF" (desligado).

LIMPEZA E MANUTENÇÃO

Para que a máquina funcione bem e seu tempo de vida seja longo, é essencial realizar a limpeza e manutenção regular da mesma.



Não realize quaisquer actividades de limpeza ou manutenção com o motor em funcionamento.



Não fume durante as tarefas descritas abaixo. Não trabalhe na proximidade de fagulhas, chamas ou fogo.

Limpe regularmente as ranhuras de ventilação.

Mudança do óleo (fig. A)

O óleo deve ser mudado após as primeiras 20 horas de funcionamento e, depois, após cada 100 horas ou 6 meses.

- Coloque um recipiente por baixo do ponto de drenagem.
- Retire a vareta (9) do ponto de enchimento.
- Remova o parafuso do ponto de drenagem (8).
- Incline ligeiramente a máquina para a frente para remover todo o óleo.
- Reinsira o parafuso e aperte-o firmemente.
- Encha o cárter com a quantidade de óleo indicada.
- Volte a colocar a vareta.

Verificação do nível do óleo (fig. A)

Verifique sempre o nível de óleo antes de colocar o motor em funcionamento.

- Retire a vareta (9) do ponto de enchimento.
- Limpe a vareta.
- Introduza e mantenha a vareta no orifício de enchimento durante alguns segundos antes de a retirar novamente.

- Verifique o nível de óleo. O nível de óleo deverá situar-se entre alto e baixo.
- Se o nível estiver abaixo desta marca, reabasteça com óleo.
 - Utilize um funil para evitar derramar o óleo.
 - Para um fácil enchimento, incline ligeiramente a máquina para trás.
- Coloque a vareta.

Limpeza do filtro de ar (fig. A & C)

Limpe o filtro de ar a cada 50 horas de funcionamento.

- Desaperte os dois suportes de fixação (14).
- Remova a tampa (13).
- Retire o filtro de ar (15) do respectivo suporte (16).
- Limpe o filtro com álcool ou etanol.
- Prima o filtro. Não torça!
- Mergulhe o filtro em óleo de motor limpo.
- Prima o filtro e coloque-o no respectivo local.
- Volte a colocar o filtro.
- Volte a colocar a tampa.

Limpeza do filtro de combustível (fig. D)

- Retire a tampa (5) da abertura de abastecimento.
- Retire o filtro de combustível (17) da abertura de abastecimento.
- Limpe o filtro com álcool ou etanol.
- Seque o filtro com um pano macio.
- Recoloque o filtro na abertura de abastecimento.
- Recoloque a tampa na abertura.

Limpeza dos filtros no tubo de combustível

Os filtros na tampa da gasolina e a tina de decantação devem ser limpos a tempo para evitar obstruções.

- Limpe os filtros com gasolina.

Verificação da vela de ignição (fig. E & F)

- Retire o cabo da vela de ignição (18) da vela de ignição.
- Retire a vela de ignição (19) com ajuda da chave de velas.
- Limpe o eléctrodo (20) com uma escova de aço.
- Verifique a distância de contacto (valor correcto: 0,7 a 0,8 mm) e ajuste conforme o necessário.
- Volte a colocar a vela.

RESOLUÇÃO DE PROBLEMAS

Se a máquina não estiver a funcionar correctamente, proceda conforme o indicado abaixo para solucionar o problema. Caso não possa corrigir o problema por si mesmo, contacte o seu representante.

O motor não arranca

- Verifique se a tampa do combustível está aberta.
- Verifique se há combustível no tanque.
- Verifique se o interruptor de ligar/desligar está na posição "ON" (ligado).
- Verifique o nível de óleo.
- Puxe o cabo de ignição com mais força.
- Verifique se o cabo da vela está conectado à mesma.
- Limpe a vela e verifique a distância de contacto.

O motor funciona de forma irregular

- Verifique se a vela de ignição está colocada correctamente.
- Verifique se o cabo da vela está conectado à mesma.
- Limpe a vela e verifique a distância de contacto.
- Verifique se foi utilizado o tipo de combustível adequado.

O gerador não fornece energia

- Verifique se ocorreu um curto-circuito ou sobrecarga.
- Verifique se o interruptor de reinício está na posição "ON" (ligado).
- Verifique os cabos.

TRANSPORTE E ARMAZENAMENTO

Se a máquina não for utilizada durante um período de tempo mais longo, o tanque de combustível deve ser esvaziado e o óleo substituído.

- Esvazie o tanque de combustível.
- Substitua o óleo.
- Cubra a máquina e coloque-a num ambiente limpo e seco.

DADOS TÉCNICOS

48P7400	
Voltagem de saída	V 230
Voltagem de saída	A 10,8
Capacidade de saída	VA 2.000
Í _{max}	kVA 2,3/5 min.
Frequência de saída	Hz 50
Consumo de combustível	l 0,47
Consumo máximo de combustível	l/h 1,43
Conteúdo do tanque de combustível	l 13,5
Capacidade do cárter	l 0,47
Dimensões	mm 600 x 430 x 445
Peso	kg 42,3

Nível de pressão de ruído:

48P7400	
L _{PA} (pressão de ruído)	dB(A) 75
L _{WA} (potência acústica)	dB(A) 95



Tome as medidas necessárias para proteger os ouvidos.

GARANTIA

Consulte as condições de garantia em anexo para os termos e condições da garantia.



AMBIENTE

Se a sua máquina necessitar de ser substituída após uma utilização prolongada, não a coloque no lixo doméstico. Elimine-a de uma forma ecologicamente segura.

DECLARAÇÃO DE CONFORMIDADE



Kinzo B.V. declara que as máquinas:
Gerador 48P7400

foram concebidas em conformidade com as seguintes normas:
EN 55012, EN 55014-1, EN 61000-6, EN 122601
e de acordo com as seguintes directivas:
73/23/CEE, 89/336/CEE, 93/68/CEE, 97/68/EC, 98/37/EC,
2000/14/EC, 2002/88/EC

A aprovação de tipo CE foi fornecida por:
TÜV Rheinland Product Safety GmbH, Am Grauen Stein,
Köln, Alemanha

Ede, Holanda, Julho 2005

M. Kinsbergen
Gerente

Kinzo B.V., Postbus 735, 6710 BS Ede, Holanda

GENERATORE 48P7400

AVVERTENZA

Per la vostra incolumità, si consiglia di leggere attentamente il presente manuale prima di utilizzare la macchina.

ISTRUZIONI DI SICUREZZA

Nell'utilizzare la macchina, osservare sempre le istruzioni di sicurezza in allegato, nonché le misure di sicurezza ulteriori.

I seguenti simboli vengono usati in tutto il manuale:



Indica il rischio di lesioni personali o danni all'utensile.

Sulla macchina saranno riportati i seguenti simboli:



Indossare dispositivi di protezione per l'udito.



Consultare il manuale.



Utilizzare l'apparecchio esclusivamente all'esterno, in un luogo ben ventilato.



Non usare l'apparecchio in caso di precipitazioni o in ambienti umidi.



Non utilizzare l'apparecchio in ambienti in cui possono prodursi scintille, fiamme o fiamme aperte. Non fumare vicino all'apparecchio.

ULTERIORI MISURE DI SICUREZZA PER I GENERATORI

- Collocare l'apparecchio su una superficie solida. Non collocare l'apparecchio su una superficie metallica.
- Non collocare l'apparecchio in un'ubicazione sposta alla luce diretta del sole. Non esporre l'apparecchio a temperature superiori a 40 °C. Non conservarlo in ambienti umidi.
- Prima dell'uso, controllare se l'ingresso di alimentazione dell'utensile da collegare è inferiore all'uscita massima del generatore.
- Collegare l'utensile solo quando il generatore è in funzione alla massima velocità. Scollegare l'utensile prima di spegnere il generatore.
- Non collegare all'apparecchio altre fonti di energia. Non collegare l'apparecchio all'alimentazione di rete.
- Spegnere il generatore immediatamente in presenza di una delle seguenti condizioni:
 - Il motore s'inceppa o funziona in modo instabile
 - L'uscita elettrica diminuisce
 - Il carico collegato si surriscalda
 - Il generatore vibra in modo eccessivo
 - Scintille
 - Presenza di fumo o fuoco
- Accertare che il generatore contenga combustibile sufficiente quando è connesso al carico.
- Non aggiungere mai il combustibile mentre l'apparecchio è in funzione. Dopo l'uso, fare raffreddare l'apparecchio per almeno 15 minuti prima di rabboccare il combustibile.
- Evitare di toccare i componenti surriscaldati dell'apparecchio.
- Non conservare il combustibile in prossimità dell'apparecchio.

- L'ammortizzatore acustico e il filtro dell'aria sono altamente infiammabili in caso di postcombustione. È quindi necessario accertare che siano montati correttamente e in buone condizioni tecniche.

DESCRIZIONE (FIG. A)

Questo generatore è stato progettato per produrre elettricità e alimentare macchine o apparecchi elettrici.

- 1 Interruttore on/off
- 2 Spia indicatrice di tensione alternata
- 3 Voltmetro
- 4 Interruttore di ripristino dell'uscita CA
- 5 Serbatoio del carburante con tappo
- 6 Uscita CA
- 7 Morsetto di terra
- 8 Tappo di rabbocco dell'olio
- 9 Asta di livello
- 10 Rubinetto del carburante
- 11 Valvola dell'aria
- 12 Cavo di avviamento
- 13 Coperchio del filtro dell'aria

Rabbocco del carburante (fig. A)



Non aggiungere mai il carburante mentre la macchina è accesa. Dopo l'uso, fare raffreddare la macchina per almeno 15 minuti prima di rabboccare il carburante. Utilizzare sempre carburante con le seguenti caratteristiche tecniche: benzina senza piombo, con contenuto di almeno 85 ottani.



Non fumare mai vicino alla macchina o al carburante. Non rabboccare mai il carburante in prossimità di scintille, fiamme o fiamme vive.

- Rimuovere il tappo (5) dall'apertura del bocchettone di riempimento.
- Versare con cautela il carburante nell'apertura del bocchettone di rifornimento. Non riempire mai il serbatoio oltre la cima del bocchettone di riempimento del carburante.
- Reinstallare il tappo sull'apertura del bocchettone di riempimento.

Avviamento del motore (fig. A & B)

- Accertare che non vi siano carichi collegati.
- Ruotare il rubinetto del carburante (10) su "ON".
- Tirare in fuori completamente la valvola dell'aria (11).
- Mettere l'interruttore on/off (1) su "ON".
- Tirare con delicatezza il cavo di avviamento (12) finché non si avverte resistenza.
- Tirare il cavo di avviamento con energia. Ripetere questa procedura finché il motore non entra in funzione.
- Premere di nuovo la valvola dell'aria, lentamente.

Istruzioni per l'uso

- Avviare il motore come descritto sopra.
- Per connettere un apparecchio o un elettrotensile, inserire la spina di alimentazione nell'uscita CA (6).

Dispositivo di protezione anti-sovraccarico (fig. A)

In caso di sovraccarico o cortocircuito, il relativo dispositivo di protezione interrompe il circuito. Attendere almeno 1 minuto prima di premere l'interruttore di ripristino (4).

Spegnimento della macchina (fig. A)

- Accertare che non vi siano carichi collegati.
- Mettere l'interruttore on/off (1) su "OFF".
- Ruotare il rubinetto del carburante (10) su "OFF".

PULIZIA E MANUTENZIONE

Per il funzionamento corretto e per prolungare la durata della macchina, sono essenziali procedure di pulizia e manutenzione regolari.



Non eseguire operazioni di pulizia o manutenzione con il motore in funzione.



Non fumare durante la procedura successiva. Non lavorare in prossimità di scintille, fiamme o fiamme libere. Pulire regolarmente le griglie di ventilazione.

Cambio dell'olio (fig. A)

L'olio deve essere sostituito dopo le prime 20 ore di funzionamento e quindi ogni 100 ore oppure ogni 6 mesi.

- Collocare un vassoio di raccolta sotto il foro di spurgo.
- Togliere l'asta di livello (9) dal foro di riempimento.
- Estrarre la vite dal foro di rifornimento (8).
- Inclinare leggermente la macchina in avanti per estrarre tutto l'olio.
- Reinserrire la vite e serrarla saldamente.
- Riempire il carter con la quantità d'olio indicata.
- Rimettere a posto l'asta di livello.

Controllo del livello dell'olio (fig. A)

Verificare sempre il livello dell'olio prima di mettere in funzione il motore.

- Togliere l'asta di livello (9) dal foro di riempimento.
- Pulire l'asta di livello.
- Inserire l'asta di livello nel foro di riempimento per alcuni secondi prima di estrarla nuovamente.
- Controllare il livello dell'olio. Il livello deve essere compreso fra le indicazioni di livello alto e livello basso.
- Se è inferiore a questo contrassegno, procedere a rabboccare l'olio.
 - Utilizzare un imbuto per evitare di versarlo.
 - Per facilitare il rabbocco, inclinare leggermente la macchina all'indietro.
- Montare l'asta di livello.

Pulizia del filtro dell'aria (fig. A & C)

Pulire il filtro dell'aria ogni 50 ore di funzionamento.

- Allentare le due staffe di bloccaggio (14).
- Rimuovere il tappo (13).
- Estrarre il filtro dell'aria (15) dal supporto (16).
- Pulire il filtro con alcol o etanolo.
- Estrarre il filtro afferrandolo con le dita. Non torcerlo!
- Immergere il filtro in olio per motori pulito.
- Estrarlo dall'olio e rimontarlo in posizione.
- Rimontare il filtro.
- Rimontare il coperchio.

Pulizia del filtro carburante (fig. D)

- Rimuovere il tappo (5) dall'apertura del bocchettone di riempimento.
- Sollevare il filtro del carburante (17) dall'apertura del bocchettone di riempimento.
- Pulire il filtro con alcol o etanolo.
- Asciugare il filtro con un panno morbido.
- Reinstallare il filtro nell'apertura del bocchettone di rifornimento.
- Reinstallare il tappo sull'apertura del bocchettone di riempimento.

Pulizia dei filtri nel condotto del carburante

È necessario pulire regolarmente i filtri nel rubinetto della benzina e il relativo supporto per evitare ostruzioni.

- Pulire i filtri con benzina.

Controllo della candela di accensione (fig. E & F)

- Rimuovere il cavo della candela (18) dalla candela.
- Rimuovere la candela (19) utilizzando l'apposita chiave.
- Pulire l'elettrodo (20) usando una spazzola d'acciaio.
- Controllare la distanza tra i contatti (valore corretto 0,7 -0,8 mm) e regolare come necessario.
- Reinstallare la candela.

DIAGNOSTICA

Se la macchina non funziona correttamente, risolvere il problema come riportato di seguito. Se il problema non è risolvibile, rivolgersi al concessionario.

Il motore non si avvia

- Verificare che il rubinetto del carburante sia aperto.
- Controllare se nel serbatoio c'è carburante.
- Verificare che l'interruttore principale sia in posizione "ON".
- Controllare il livello dell'olio.
- Tirare il cavo di avviamento con più energia.
- Controllare se il cavo della candela è in posizione sulla candela.
- Pulire la candela e controllare la distanza tra i contatti.

Il motore funziona in modo irregolare

- Controllare se la candela è in posizione corretta.
- Controllare se il cavo della candela è in posizione sulla candela.
- Pulire la candela e controllare la distanza tra i contatti.
- Controllare se è stato adoperato il carburante corretto.

Il generatore non eroga energia

- Controllare se si è verificato un cortocircuito o un sovraccarico.
- Verificare che l'interruttore di ripristino sia in posizione "ON".
- Controllare il cablaggio.

DATI TECNICI

	48P7400
Tensione d'uscita	V 230
Tensione di uscita	A 10,8
Capacità di uscita	VA 2.000
Ė _{max}	kVA 2,3/5 min.
Frequenza di uscita	Hz 50
Consumo di carburante	l 0,47
Consumo max. carburante	l/h 1,43
Capacità del serbatoio carburante	l 13,5
Capacità del carter	l 0,47
Dimensioni	mm 600 x 430 x 445
Peso	kg 42,3

Livello di pressione sonora:

	48P7400
L _{PA} (pressione sonora)	dB(A) 75
L _{WA} (potenza acustica)	dB(A) 95



Prendere le adeguate misure di protezione acustica.

GARANZIA

Fare riferimento al documento allegato per conoscere i termini e le condizioni della garanzia.

**AMBIENTE**

Ove la macchina, in seguito ad uso prolungato, dovesse essere sostituita, non gettarla tra i rifiuti domestici, ma liberarsene in modo rispettoso per l'ambiente.

DICHIARAZIONE DI CONFORMITÀ

Kinzo B.V. dichiara che le macchine:

Generatore 48P7400

sono state concepite in conformità con i seguenti standard:
EN 55012, EN 55014-1, EN 61000-6, EN 122601

e con le seguenti direttive:

73/23/CEE, 89/336/CEE, 93/68/CEE, 97/68/EC, 98/37/EC,
2000/14/EC, 2002/88/EC

L'approvazione tipo CE è stata rilasciata da:
TÜV Rheinland Product Safety GmbH, Am Grauen Stein,
Köln, Germania

Ede, Paesi Bassi, Luglio 2005

M. Kinsbergen,
Direttore

Kinzo B.V., Postbus 735, 6710 BS Ede, Paesi Bassi

**GENERATOR
48P7400****WARNING**

Read this manual carefully before using the machine, for your own safety.

SAFETY INSTRUCTIONS

When using the machine, always observe the enclosed safety instructions as well as the additional safety instructions.

The following symbols are used throughout this manual:



Denotes risk of personal injury or damage to the tool.

You will find the following symbols on the machine:



Wear hearing protection.



Consult the manual.



Only use the machine outside, in well-ventilated surroundings.



Do not use the machine in precipitation or in humid surroundings.



Do not use the machine in surroundings where sparks, flames or open fire can be present. Do not smoke near the machine.

ADDITIONAL SAFETY INSTRUCTIONS FOR GENERATORS

- Place the machine on a solid surface. Do not place the machine on a metal surface.
- Do not place the machine in the blazing sun. Do not expose the machine to temperatures over 40 °C. Do not store the machine in humid surroundings.
- Before use check whether the power input of the equipment to be connected is less than the maximum output of the generator.
- Only connect the equipment when the generator is running at full speed. Disconnect the equipment before switching off the generator.
- Do not connect any other energy sources to the machine. Do not connect the machine to mains supply.
- Immediately switch off the generator in one of the following situations:
 - hitches or unstable running of the motor
 - decrease of the electrical output
 - overheating of the connected load
 - excessive vibrating of the generator
 - sparking
 - presence of smoke or fire
- Make sure that the generator has enough fuel when connected to the load.
- Never add fuel when the machine is running. After use let the machine cool down for at least 15 minutes before refuelling.
- Avoid touching hot parts of the machine.
- Do not store fuel near the machine.
- The sound absorber and the air filter function as flame catchers in case of after-burning. Therefore see to it that they are mounted properly and are in good technical condition.

DESCRIPTION (FIG. A)

This generator was designed to generate electricity to supply electrical machines or equipment.

- 1 On/off switch
- 2 Alternating voltage indicator lamp
- 3 Volt meter
- 4 Reset switch alternating current output
- 5 Lid fuel tank
- 6 Alternating current output
- 7 Earth connector
- 8 Oil bleeding plug
- 9 Dipstick
- 10 Fuel cock
- 11 Choke
- 12 Start cord
- 13 Air filter cover

Adding fuel (fig. A)



Never add fuel when the machine is on. After use let the machine cool down for at least 15 minutes before refuelling. Always use fuel that fulfils the following specifications: unleaded petrol, octane content at least 85



Never smoke near the machine or the fuel. Never add fuel in the vicinity of sparks, flames or open fire.

- Remove the lid (5) from the filler opening.
- Pour the fuel carefully in the filler opening. Never fill the tank further than to the top of the fuel filter.
- Place the lid back on the filler opening.

Starting the motor (fig. A & B)

- Be sure that no load is connected.
- Turn the fuel cock (10) to the position "ON".
- Fully pull out the choke (11).
- Put the on/off switch (1) in the position "ON".
- Pull gently on the start cord (12) until you feel resistance.
- Pull the start cord forcefully. Repeat this until the motor is starting.
- Slowly push the choke again.

Instructions for use

- Start the motor as described above.
- To connect an electrical machine or equipment, put the mains plug in the alternating current output (6).

Load protection device (fig. A)

In case of overload or short circuit, the overload protection device interrupts the circuit.

Wait at least 1 minute before operating the reset switch (4).

Switching off (fig. A)

- Be sure that no load is connected.
- Put the on/off switch (1) in the position "OFF".
- Turn the fuel cock (10) to the position "OFF".

CLEANING AND MAINTENANCE

For good functioning and a long lifespan for the machine, regular cleaning and maintenance is essential.



Do not perform any cleaning or maintaining activities while the motor is running.



Do not smoke during the below work. Do no work in the vicinity of sparks, flames or open fire. Regularly clean the ventilation slots.

Changing the oil (fig. A)

The oil must be changed after the first 20 operating hours, and then after every 100 hours or 6 months.

- Place a receiving bin under the bleeding point.
- Remove the dipstick (9) from the filling-point.
- Remove the screw from the bleeding point (8).
- Tilt the machine slightly forwards to remove all oil.
- Re-insert the screw and tighten it securely.
- Fill the crankcase with the prescribed amount of oil.
- Replace the dipstick.

Checking the oil level (fig. A)

Always check the oil level before starting the motor.

- Remove the dipstick (9) from the filling-point.
- Clean the dipstick.
- Insert the dipstick into the filling hole for a few seconds before pulling it out again.
- Check the oil-level. The oil level should be at a rate between high and low.
- If the level is below this mark, refill the oil.
 - Use a funnel to avoid spilling.
 - For easy filling, tilt the machine slightly backwards.
- Mount the dipstick.

Cleaning the air filter (fig. A & C)

Clean the air filter every 50 operating hours.

- Loosen the two clamping brackets (14).
- Remove the lid (13).
- Remove the air filter (15) from the filter holder (16).
- Clean the filter with spirits or ethanol.
- Pinch the filter out. Do not twist!
- Immerse the filter in clean motor oil.
- Pinch the filter out and mount it into place.
- Re-fit the filter.
- Re-fit the cover.

Cleaning the fuel filter (fig. D)

- Remove the lid (5) from the filler opening.
- Lift the fuel filter (17) from the filler opening.
- Clean the filter with spirits or ethanol.
- Dry the filter with a soft cloth.
- Replace the filter in the filler opening.
- Place the lid back on the filler opening.

Cleaning the filters in the fuel pipe

The filters in the petrol tap and the settler must be cleaned in time in order to avoid obstruction.

- Clean the filters with petrol.

Checking the spark plug (fig. E & F)

- Remove the spark plug cable (18) from the spark plug.
- Remove the spark plug (19) using the spark plug spanner.
- Clean the electrode (20) using a steel brush.
- Check the contact distance (correct value 0.7 -0.8 mm) and adjust as necessary.
- Replace the spark plug.

TROUBLE-SHOOTING

If the machine is not working properly, take the following steps to correct the problem. If you cannot correct it yourself, contact your dealer.

Engine does not start

- Check if the fuel tap is open.
- Check if there is fuel in the tank.
- Check that the on/off switch is in the "ON" position.
- Check the oil-level.
- Pull harder on the start cord.
- Check if the spark plug cable is on the spark plug.
- Clean the spark plug and check the contact distance.

Motor runs irregularly

- Check if the spark plug is properly placed.
- Check if the spark plug cable is on the spark plug.
- Clean the spark plug and check the contact distance.
- Check if the right fuel has been used.

Generator supplies no energy

- Check if there has been a short circuit or an overload.
- Check that the reset switch is in the "ON" position.
- Check the wiring.

TRANSPORT AND STORAGE

If the machine is out of use for a longer period of time, the fuel tank must be emptied and the oil must be changed.

- Empty the fuel tank.
- Change the oil.
- Cover the machine and place it in a clean and dry environment.

TECHNICAL DATA

	48P7400
Output voltage	V 230
Output voltage	A 10.8
Output capacity	VA 2,000
\hat{F}_{max}	kVA 2.3/5 min.
Output frequency	Hz 50
Fuel consumption	l 0.47
Max. fuel consumption	l/h 1.43
Contents fuel tank	l 13.5
Crankcase capacity	l 0.47
Dimensions	mm 600 x 430 x 445
Weight	kg 42.3

Level of sound pressure:

	48P7400
L_{pA} (sound pressure)	dB(A) 75
L_{WA} (acoustic power)	dB(A) 95



Take appropriate measures for the protection of hearing.

GUARANTEE

Refer to the enclosed guarantee conditions for the terms and conditions of guarantee.

**ENVIRONMENT**

Should your machine need replacement after extended use, do not put it in the domestic waste but dispose of it in an environmentally safe way.

DECLARATION OF CONFORMITY

Kinzo B.V. declares that the machines:

Generator 48P7400

have been designed in compliance with the following standards:
EN 55012, EN 55014-1, EN 61000-6, EN 122601

and in accordance with the following directives:

73/23/EEC, 89/336/EEC, 93/68/EEC, 97/68/EC, 98/37/EC,
2000/14/EC, 2002/88/EC

The EC type approval has been provided by:
TÜV Rheinland Product Safety GmbH, Am Grauen Stein,
Köln, Germany

Ede, The Netherlands, July 2005

M. Kinsbergen
Director

Kinzo B.V., Postbus 735, 6710 BS Ede, The Netherlands

GENERATOR 48P7400

ADVARSEL

Av sikkerhetshensyn bør du lese denne veiledningen nøye før maskinen tas i bruk.

SIKKERHETSINSTRUKSER

Når du bruker denne maskinen bør du alltid overholde de medfølgende sikkerhetsinstruksene i tillegg til de ekstra sikkerhetsinstruksene.

Følgende symboler benyttes gjennom hele håndboken:



Symboliserer risiko for personskader eller skader på verktøyet.

På maskinen vil du finne følgende symboler:



Bruk hørselsvern.



Rådfør bruksanvisningen.



Maskinen må bare brukes utendørs i godt ventilerte omgivelser.



Ikke bruk maskinen i nedbør eller i fuktige omgivelser.



Ikke bruk maskinen i omgivelser hvor det kan oppstå gnister, flammer eller åpen ild. Ikke røyk i nærheten av maskinen.

UTFYLLENDE SIKKERHETSFORSKRIFTER FOR GENERATORER

- Sett maskinen på en solid overflate. Ikke plasser maskinen på en metalloverflate.
- Ikke sett maskinen i direkte sollys. Ikke utsett maskinen for høyere temperaturer enn 40 °C. Ikke oppbevar maskinen i fuktige omgivelser.
- Før bruk må du kontrollere om inngangseffekten for det utstyret som skal brukes er lavere enn generatorens maksimale utgangseffekt.
- Utstyret må bare kobles til når generatoren går med full hastighet. Koble fra utstyret før du slår av generatoren.
- Ikke koble andre energikilder til maskinen. Ikke koble maskinen til hovedstrømnettet.
- I følgende situasjoner må generatoren slås av umiddelbart:
 - Motoren går rykkevis eller ustabil.
 - Den elektriske utgangseffekten synker.
 - Tilkoblet last overoppheves.
 - Generatoren vibrerer overdrevent kraftig.
 - Gnister.
 - Det forekommer røyk eller ild.
- Forviss deg om at generatoren har nok drivstoff når den er koblet til lasten.
- Du må aldri fylle på drivstoff mens maskinen er i gang. Etter bruk må maskinen få kjøle seg ned i minst 15 minutter før det fylles på mer drivstoff.
- Unngå å berøre varme deler av maskinen.
- Ikke lagre drivstoff i nærheten av maskinen.
- Lyddemperen og luftfilteret fungerer som flammedempere i tilfelle etterbrennereffekt. Du må derfor passe på at de er montert korrekt og at de er i god teknisk stand.

BESKRIVELSE (FIG. A)

Denne generatoren ble konstruert for å generere elektrisitet for elektriske maskiner eller utstyr.

- 1 På/av-bryter
- 2 Varsellampe for vekselspanning
- 3 Spenningsmåler
- 4 Vekselstrømsutgang for tilbakestillingsbryteren
- 5 Løkk til drivstofftanken
- 6 Vekselstrømsutgang
- 7 Jordkontakt
- 8 Oljetappeplugg
- 9 Peilepinne
- 10 Drivstoffkran
- 11 Choke
- 12 Startledning
- 13 Luftfilterdeksel

Fylle drivstoff (fig. A)



Du må aldri fylle på drivstoff mens maskinen er i gang. Etter bruk må maskinen få kjøle seg ned i minst 15 minutter før det fylles på mer drivstoff. Bruk bare drivstoff som oppfyller følgende krav: Blyfri bensin, oktaninnhold minst 85.



Det må aldri røykes i nærheten av maskinen eller drivstoffet. Fyll aldri drivstoff i nærheten av gnister, flammer eller åpen ild.

- Fjern lokket (5) fra påfyllingsåpningen.
- Hell drivstoffet forsiktig i påfyllingsåpningen. Tanken må aldri fylles opp mer enn til toppen av drivstofffilteret.
- Sett lokket tilbake på påfyllingsåpningen.

Starte motoren (fig. A & B)

- Forviss deg om at ingen last er tilkoblet.
- Vri drivstoffkranen (10) til posisjon "PÅ" ("ON").
- Trekk choken (11) helt ut.
- Sett på/av-bryteren (1) i posisjon "PÅ" ("ON").
- Trekk forsiktig i startkabelen (12) inntil du kjenner motstand.
- Trekk hardt i kabelen. Gjenta dette til motoren starter.
- Trykk choken sakte inn igjen.

Anvisninger for bruk

- Start motoren som beskrevet ovenfor.
- For å koble til en elektrisk maskin eller utstyr, må du sette nettstøpselet i vekselstrømsutgangen (6).

Belastningsbeskyttelse (fig. A)

I tilfelle overbelastning eller kortslutning vil overlastvernet bryte kretsen.

Vent i minst 1 minutt før du betjener tilbakestillingsknappen (4).

Slå av (fig. A)

- Forviss deg om at ingen last er tilkoblet.
- Sett på/av-bryteren (1) i posisjon "AV" ("OFF").
- Vri drivstoffkranen (10) til posisjon "AV" ("OFF").

RENGJØRING OG VEDLIKEHOLD

For at maskinen skal virke ordentlig og holde lenge, er det meget viktig at den rengjøres og vedlikeholdes regelmessig.



Ikke utfør noen form for rengjøring eller vedlikehold mens motoren går.



Ikke røyk mens følgende arbeider pågår. Ikke utfør noe arbeid i nærheten av gnister, flammer eller åpen ild.

Rengjør ventilasjonshullene jevnl.

Bytte olje (fig. A)

Oljen må byttes etter de første 20 driftstimene, og deretter etter hver 100. driftstime eller hver 6. måned.

- Sett en beholder under tømmepunktet.
- Fjern peilepinnen (9) fra påfyllingsåpningen.
- Fjern skruene fra tømmepunktet (8).
- Vipp maskinen forsiktig forover for å tømme all oljen.
- Sett skruen tilbake på plass, og skru den godt til.
- Fyll opp veivhuset med den foreskrevne oljemengden.
- Sett peilepinnen på plass igjen.

Sjekking av oljenivået (fig. A)

Kontroller alltid oljestanden før du starter motoren.

- Fjern peilepinnen (9) fra påfyllingsåpningen.
- Gjør ren peilepinnen.
- Sett peilepinnen inn i påfyllingshullet i noen få sekunder før du trekker den ut igjen.
- Sjekk oljenivået. Oljenivået bør ligge mellom høyt og lavt.
- Hvis nivået er under dette merket, må du fylle på mer olje.
 - Bruk en trakt for å unngå å søle.
 - Vipp maskinen litt bakover for at det skal bli lettere å fylle den.
- Sett inn peilepinnen.

Rengjøre luftfilteret (fig. A & C)

Rengjør luftfilteret hver 50. driftstime.

- Løsne de to låsebrakettene (14).
- Fjern dekslet (13).
- Fjern luftfilteret (15) fra filterholderen (16).
- Rengjør filteret med sprit eller etanol.
- Knip filteret ut. Ikke vri!
- Senk filteret helt ned i ren motorolje.
- Knip ut filteret og monter det på plass.
- Sett filteret tilbake på plass.
- Sett dekselet tilbake på plass.

Rengjøre drivstoffilteret (fig. D)

- Fjern lokket (5) fra påfyllingsåpningen.
- Løft drivstoffilteret (17) bort fra påfyllingsåpningen.
- Rengjør filteret med sprit eller etanol.
- Tørk filteret med en myk klut.
- Sett filteret på plass i påfyllingsåpningen.
- Sett lokket tilbake på påfyllingsåpningen.

Rengjøre filtrene i drivstoffrøret

Filtrene i bensinkranen og skilletanken må rengjøres i tide om man vil unngå at de tetter seg.

- Rengjør filtrene med bensin.

Kontroll av tennpluggen (fig. E & F)

- Fjern tennpluggkabelen (18) fra tennpluggen.
- Fjern tennpluggen (19) ved hjelp av tennpluggnøkkelen.
- Rengjør elektroden (20) med en stålbørste.
- Kontroller kontaktavstanden (riktig verdi er 0.7 -0.8 mm) og juster om nødvendig.
- Skift tennpluggen.

PROBLEMLØSING

Hvis maskinen ikke virker som den skal, må du treffe følgende tiltak for å rette på problemet. Hvis du ikke kan bøte på det selv, må du ta kontakt med forhandleren.

Motoren starter ikke

- Sjekk om drivstoffkranen er åpen.
- Kontroller om det er drivstoff i tanken.
- Kontroller at på/av-bryteren er satt til posisjon "PÅ" ("ON").
- Sjekk oljenivået.
- Trekk hardere i startsnoren.
- Kontroller om tennpluggkabelen sitter på tennpluggen.
- Rengjør tennpluggen og kontroller kontaktavstanden.

Motoren går uregelmessig

- Kontroller om tennpluggen er satt riktig i.
- Kontroller om tennpluggkabelen sitter på tennpluggen.
- Rengjør tennpluggen og kontroller kontaktavstanden.
- Kontroller om det brukes riktig drivstoff.

Generatoren leverer ikke strøm

- Kontroller om det foreligger en kortslutning eller overbelastning.
- Kontroller at tilbakestillingsbryteren er satt til posisjon "PÅ" ("ON").
- Kontroller kablingen.

TRANSPORT OG OPPBEVARING

Hvis maskinen skal tas ut av drift for en lengre tidsperiode, må drivstofftanken tømmes, og oljen må skiftes.

- Tøm drivstofftanken.
- Skift olje.
- Dekk til maskinen og plasser den i rene og tørre omgivelser.

TEKNISKE DATA

	48P7400
Utgangsspenning	V 230
Utgangsspenning	A 10,8
Utgangskapasitet	VA 2.000
\dot{P}_{max}	kVA 2,3/5 min.
Utgangsfrekvens	Hz 50
Drivstofforbruk	l 0,47
Maks. drivstofforbruk	l/t 1,43
Drivstofftankinnhold	l 13,5
Veivhuskapasitet	l 0,47
Mål	mm 600 x 430 x 445
Vekt	kg 42,3

Støy nivå:

	48P7400
L_{PA} (lydtrykk)	dB(A) 75
L_{WA} (akustisk lydeffekt)	dB(A) 95



Ta de nødvendige forholdsregler for å beskytte hørselen.

GARANTI

Se vedlagte garantivilkår for varighet og betingelser.



MILJØ

Hvis det skulle være nødvendig å skifte ut maskinen etter lang tids bruk, må den ikke kastes i husholdningsavfallet. Kast den på en miljømessig forsvarlig måte.

ERKLÄRING OM ÖVERENSSTEMMELSE



Kinzo B.V. erklærer at maskinene:

Generator 48P7400

er utformet i overensstemmelse med følgende standarder:
EN 55012, EN 55014-1, EN 61000-6, EN 122601

i overensstemmelse med følgende direktiver:

73/23/EEC, 89/336/EEC, 93/68/EEC, 97/68/EC, 98/37/EC,
2000/14/EC, 2002/88/EC

EC-godkjenningen er gitt av:

TÜV Rheinland Product Safety GmbH, Am Grauen Stein,
Köln, Tyskland

Ede, Holland, Juli 2005

M. Kinsbergen,
Direktør

Kinzo B.V., Postbus 735, 6710 BS Ede, Holland

GENERATOR 48P7400

VARNING

Läs denna bruksanvisning noggrant innan du börjar använda maskinen. Det gäller din egen säkerhet.

SÄKERHETSBESTÄMMELSER

lakttag vid bruk av maskinen alltid de bifogade säkerhetsföreskrifterna och de tillkommande säkerhetsbestämmelserna.

I denna manual används nedanstående symboler:



Anger risk för person- eller maskinskada.

På maskinen befinner sig följande piktogram:



Bär hörselskydd.



Se bruksanvisningen.



Använd endast generatorm utomhus, i välventilerade omgivningar.



Använd inte generatorm när det regnar eller vid hög luftfuktighet.



Använd inte generatorm där gnistor, lågor eller öppen eld kan förekomma. Rök inte i närheten av generatorm.

TILLKOMMANDE SÄKERHETSANVISNINGAR FÖR GENERATORER

- Placera generatorm på en stadig yta. Placera den inte på en metallyta.
- Placera inte maskinen i starkt solsken. Exponera inte maskin för temperaturer på över 40 °C. Förvara inte maskinen i miljöer med hög luftfuktighet.
- Kontrollera före användning om ineffektivvärdet för den utrustning som ska anslutas är lägre än den effekt generatorm genererar.
- Vänta med att ansluta utrustningen tills generatorm går med fullt varvtal. Koppla bort utrustningen innan du slår av generatorm.
- Anslut inte några andra energikällor till generatorm. Anslut inte maskinen till nätspänning.
- Stäng av generatorm omedelbart om något av följande inträffar:
 - motorn hackar eller går ojämnt
 - den genererade effekten sjunker
 - den anslutna belastningen överhettas
 - generatorm vibrerar kraftigt
 - gnistbildning
 - rök eller eld förekommer
- Kontrollera att generatorm har tillräckligt med bränsle när den är ansluten till belastningen.
- Fyll aldrig på bränsle när generatorm är igång. Låt alltid generatorm svalna i minst 15 minuter innan du fyller på bränsle.
- Undvik att ta på varma generatormkomponenter.
- Förvara inte bränsle i närheten av generatorm.
- Ljuddämparen och luftfiltret fungerar som flamfångare i händelse av efterförbränning. Se därför till att dessa komponenter är korrekt monterade och i gott tekniskt skick.

BESKRIVNING (FIG. A)

Denna generatorm är avsedd att alstra elektricitet för eldrivna maskiner eller annan utrustning.

- 1 Strömbrytare
- 2 Indikatorlampa växelström
- 3 Voltmeter
- 4 Återställningsknapp för växelströmsuttag
- 5 Bränsletankslock
- 6 Växelströmsuttag
- 7 Jordanslutning
- 8 Oljetömningsplugg
- 9 Mätsticka
- 10 Bränslekran
- 11 Choke
- 12 Startlina
- 13 Luftfilterkåpa

Bränslepåfyllning (fig. A)



Fyll aldrig på bränsle när maskinen är igång. Låt alltid generatorm svalna i minst 15 minuter innan du fyller på bränsle. Använd alltid bränsle som uppfyller följande specifikationer: blyfri bensin, oktanhalt minst 85



Rök aldrig i närheten av generatorm eller bränslet. Fyll aldrig på bränsle i närheten av gnistor, lågor eller öppen eld.

- Ta av locket (5) från fyllnadsöppningen.
- Håll försiktigt i bränslet i fyllnadsöppningen. Fyll aldrig tanken till mer än överkanten på bränslefiltret.
- Sätt tillbaka locket på fyllnadsöppningen.

Starta motorn (fig. A & B)

- Kontrollera att ingen belastning är ansluten.
- Vrid bränslekranen (10) till läge "ON" (PÅ).
- Dra ut choken helt och hållet (11).
- Ställ strömbrytaren (1) i läge "ON" (PÅ).
- Dra försiktigt i startlinan (12) tills du känner ett motstånd.
- Dra i startlinan med full kraft. Upprepa tills motorn startar.
- Tryck långsamt in choken igen.

Bruksanvisning

- Starta motorn enligt ovanstående beskrivning.
- För att ansluta en elektrisk maskin eller apparat sätter du i nätkontakten i växelströmsuttaget (6).

Överbelastningsskydd (fig. A)

Vid överbelastning eller kortslutning bryter skyddsanordningen elkretsen.
 Vänta minst 1 minut innan du aktiverar återställningsknappen (4).

Avstängning (fig. A)

- Kontrollera att ingen belastning är ansluten.
- Ställ strömbrytaren (1) i läge "OFF" (AV).
- Vrid bränslekranen (10) till läge "OFF" (AV).

RENGÖRING OCH UNDERHÅLL

Det är viktigt att göra ren och underhålla generatoren regelbundet för att den ska fungera väl och få en lång livslängd.



Utför inga rengörings- eller underhållsverksamheter medan motorn löper.



Rök inte när du utför nedanstående verksamheter. Arbeta inte i närheten av gnistor, lågor eller öppen eld. Rengör regelbundet ventilationsspringorna.

Att byta olja (fig. A)

Oljan ska bytas efter de första 20 drifttimmarna, och sedan per 100 timmar eller 6 månader.

- Sätt ett uppsamlingskärl under tömningpunkten.
- Ta ut mätstickan (9) ur fyllnadsöppningen.
- Avlägsna skruven från tömningpunkten (8).
- Luta maskinen något framåt så att all olja kan rinna ut.
- Sätt tillbaka skruven och drag åt den ordentligt.
- Fyll vevhuset med den föreskrivna mängden olja.
- Sätt tillbaka mätstickan.

Kontroll av oljenivån (fig. A)

Kontrollera alltid oljenivån innan du startar motorn.

- Ta ut mätstickan (9) ur fyllnadsöppningen.
- Rengör mätstickan.
- Sätt tillbaka mätstickan i fyllnadsöppningen några sekunder innan du tar ut den igen.
- Kontrollera oljenivån. Nivån ska stå mellan hög och låg.
- Fyll på olja om nivån är lägre än denna markering.
 - Använd en tratt för att undvika att du spiller.
 - För enklare påfyllning kan du luta maskinen något bakåt.
- Sätt tillbaka mätstickan.

Rengöring av luftfiltret (fig. A & C)

Rengör luftfiltret per 50 arbetstimmar.

- Lossa de båda klämblyglarna (14).
- Ta av locket (13).
- Ta ut luftfiltret (15) ur filterhållaren (16).
- Gör ren filtret med sprit eller etanol.
- Kläm ut vätskan ur filtret. Vrid inte!
- Sänk filtret i ren motorolja.

- Kläm ut filtret och montera det på plats.
- Sätt tillbaka filtret.
- Sätt tillbaka kåpan.

Rengöring av bränslefiltret (fig. D)

- Ta av locket (5) från fyllnadsöppningen.
- Lyft ut bränslefiltret (17) ur fyllnadsöppningen.
- Gör ren filtret med sprit eller etanol.
- Torka filtret med en mjuk trasa.
- Sätt tillbaka filtret i fyllnadsöppningen.
- Sätt tillbaka locket på fyllnadsöppningen.

Rengöring av filtren i bränsleledningen

Filtren i bensinkranen och slamtanken måste rengöras för att undvika att bensinledningen täpps.
 ■ Rengör filtren med bensin.

Kontroll av tändstiftet (fig. E & F)

- Ta bort tändstiftskabeln (18) från tändstiftet.
- Ta loss tändstiftet (19) med tändstiftsnyckeln.
- Gör ren elektroden (20) med en stålborste.
- Kontrollera elektrodavståndet (ska vara 0.7 -0.8 mm). Justera det om det behövs.
- Sätt tillbaks tändstiftet.

FELSÖKNING

Vidta åtgärderna nedan om generatoren inte fungerar som den ska. Kontakta återförsäljaren om du inte kan åtgärda felet.

Motorn startar inte

- Kontrollera att bränslekranen är öppen.
- Kontrollera om det finns bränsle i tanken.
- Kontrollera att strömbrytaren står i läge "ON" (PÅ).
- Kontrollera oljenivån.
- Dra kraftigare i startlinan.
- Kontrollera om tändstiftskabeln sitter på tändstiftet.
- Gör ren tändstiftet och kontrollera elektrodavståndet.

Motorn går ojämnt

- Kontrollera om tändstiftet sitter som det ska.
- Kontrollera om tändstiftskabeln sitter på tändstiftet.
- Gör ren tändstiftet och kontrollera elektrodavståndet.
- Kontrollera om rätt bränsle har använts.

Generatoren alstrar ingen energi

- Kontrollera om kortslutning eller överbelastning har förelegat.
- Kontrollera att nollställningsknappen står i läge "ON" (PÅ).
- Kontrollera ledningarna.

TRANSPORT OCH FÖRVARING

Om maskinen inte kommer att användas under längre tid måste bränsletanken tömmas och oljan bytas ut.

- Töm bränsletanken.
- Byt olja.
- Täck över maskinen och ställ den på en ren och torr plats.

TEKNISKA DATA

	48P7400
Utspänning	V 230
Utspänning	A 10,8
Kapacitet	VA 2.000
Å _{max}	kVA 2,3/5 min.
Frekvens	Hz 50
Bränsleförbrukning	l 0,47
Max. bränsleförbrukning	l/h 1,43
Bränsletankens volym	l 13,5

The Smart Choice

Kapacitet vevhus	l	0,47
Mått	mm	600 x 430 x 445
Vikt	kg	42,3

Bullernivå:

48P7400		
L_{pA} (bullernivå)	dB(A)	75
L_{WA} (akustisk effekt)	dB(A)	95



Vidtag nödvändiga åtgärder för att skydda din hörsel.

GARANTI

Se de bifogade garantivillkoren för uppgifter om garantin.

MILJÖ

Om maskinen måste kasseras efter långvarigt bruk får den inte kastas som hushållsavfall. Se till att den förs undan på ett miljövänligt sätt.

FÖRKLARING OM ÖVERENSSTÄMMELSE



Kinzo B.V. förklarar att maskinerna:

Generator 48P7400

är konstruerad i överensstämmelse med nedanstående normer:
EN 55012, EN 55014-1, EN 61000-6, EN 122601

och i enlighet med nedanstående direktiv:

73/23/EEG, 89/336/EEG, 93/68/EEG, 97/68/EC, 98/37/EC,
2000/14/EC, 2002/88/EC

Typen har EG-godkänts av:
TÜV Rheinland Product Safety GmbH, Am Grauen Stein,
Köln, Tyskland

Ede, Nederländerna, Juli 2005

M. Kinsbergen,
Direktör

Kinzo B.V., P.O. Box 735, NL-6710 BS Ede, Nederländerna

GENERATOR 48P7400

ADVARSEL

Læs af hensyn til sikkerheden denne vejledning omhyggeligt, før maskinen tages i brug.

SIKKERHEDSANVISNINGER

Overhold altid de medfølgende sikkerhedsanvisninger og de ekstra sikkerhedsinstruktioner, når maskinen bruges.

Følgende symboler anvendes i hele håndbogen:



Symboliserer risiko for personskader eller skader på værktøjet.

På maskinen findes følgende symboler:



Brug høreværn.



Læs vejledningen.



Brug kun maskinen udendørs, i omgivelser med god udluftning.



Brug ikke maskinen i regnvejr eller i fugtige omgivelser.



Brug ikke maskinen i omgivelser, hvor der kan være gnister, flammer eller åben ild. Rygning forbudt i nærheden af maskinen

YDERLIGERE SIKKERHEDSANVISNINGER FOR GENERATORER.

- Stil maskinen på en solid overflade. Stil ikke maskinen på en metaloverflade.
- Stil ikke maskinen i brændende sol. Udsæt ikke maskinen for temperaturer over 40 °C. Opbevar ikke maskinen i fugtige omgivelser.
- Check før brugen om strømforsyningen til det udstyr, der skal tilsluttes, er mindre end generatorens maks. ydelse.
- Udstyret må kun tilsluttes, når generatoren kører for fuld hastighed. Kobl udstyret fra, før du slukker for generatoren.
- Tilslut ikke andre energikilder til maskinen. Tilslut ikke maskinen til elnettet.
- Sluk straks for generatoren i én af følgende situationer:
 - motoren hakker eller kører ustabilt.
 - den elektriske ydelse aftager
 - den tilsluttede last bliver overhedet.
 - generatoren vibrerer for meget
 - gnistdannelse
 - der er røg eller ild
- Sørg for at generatoren har nok brændstof, når den er tilsluttet til lasten.
- Kom aldrig brændstof på, mens maskinen kører. Lad maskinen køle ned i mindst 15 minutter efter brugen, før der igen fyldes brændstof på.
- Undgå at berøre varme dele på maskinen.
- Opbevar ikke brændstof i nærheden af maskinen
- Lyddæmperne og luftfilteret fungerer som flammegribere i tilfælde af efterbrænding. Sørg derfor for at disse er monteret rigtigt og er i god teknisk stand.

BESKRIVELSE (FIG. A)

Denne generator er beregnet til at producere elektricitet til forsyning af elektriske maskiner eller udstyr.

- 1 Tænd/sluk-kontakt
- 2 Indikatorlampe for vekselstrøm
- 3 Voltmeter
- 4 Resetkontakt for vekselstrømsudgang
- 5 Låg til brændstofstank
- 6 Vekselstrømsudgang
- 7 Jordstik
- 8 Olietømningsprop
- 9 Pejlestok
- 10 Brændstofhane
- 11 Choker
- 12 Startsnor
- 13 Luftfilterdæksel

Påfyldning af brændstof (fig. A)



Kom aldrig brændstof på, mens maskinen kører. Lad maskinen køle ned i mindst 15 minutter efter brugen, før der igen fyldes brændstof på. Brug altid brændstof, der opfylder følgende specifikationer: blyfri benzin, mindst 85 oktan



Ryg aldrig i nærheden af maskinen eller brændstoffet. Fyld aldrig brændstof på i nærheden af gnister, flammer eller åben ild.

- Tag låget (5) af påfyldningsåbningen.
- Hæld forsigtigt brændstoffet ned i påfyldningsåbningen. Fyld aldrig tanken længere op end til toppen af brændstoffilteret.
- Sæt låget tilbage på påfyldningsåbningen.

Start af motoren (fig. A & B)

- Sørg for, at der ikke er tilsluttet nogen last.
- Drej brændstofhanen (10) i stillingen "ON".
- Træk chokeren (11) helt ud.
- Sæt tænd/sluk-kontakten (1) i stillingen "ON".
- Træk let i startsnoren (12), indtil du mærker modstand.
- Træk kraftigt i startsnoren. Gentag dette, indtil motoren starter.
- Tryk langsomt på chokeren igen.

Brugsvejledning

- Start motoren som beskrevet ovenfor.
- Tilslut en maskine eller udstyr, der forsynes fra elnettet, ved at sætte stikket til elnettet i vekselstrømsudgangen (6).

Anordning mod overbelastning (fig. A)

I tilfælde af overbelastning eller kortslutning afbryder overbelastningsgsk ikringsenheden kredsløbet.

Vent mindst 1 minut, før du betjener på resetkontakten (4).

Slukning (fig. A)

- Sørg for, at der ikke er tilsluttet nogen last.
- Sæt tænd/sluk-kontakten (1) i stillingen "OFF".
- Drej brændstofhanen (10) i stillingen "OFF".

RENGØRING OG VEDLIGEHOLDELSE

Regelmæssig rengøring og vedligeholdelse er af afgørende betydning for, at maskinen kan fungere godt og have en lang levetid.



Udfør ikke rengøring eller vedligeholdelse på maskinen, mens motoren kører.



Ryg ikke under arbejdet med maskinen. Arbejd ikke i nærheden af gnister, flammer eller åben ild.

Rengør jævnlige ventilationshullerne.

Olieskift (fig. A)

Olien skal skiftes efter de første 20 timer i drift og derefter efter hver 100 timer eller 6 måneder.

- Anbring en beholder under aftapningsstedet.
- Fjern pejlestokken (9) fra påfyldningsstedet.
- Fjern skruen fra aftapningsstedet (8).
- Vip maskinen let fremad for at fjerne al olien.
- Sæt skruen i igen og spænd den godt til.
- Fyld krumtaphuset med den foreskrevne mængde olie.
- Sæt pejlestokken på plads igen.

Kontrol af olieniveauet (fig. A)

Kontrollér olieniveauet, før motoren startes.

- Fjern pejlestokken (9) fra påfyldningsstedet.
- Rens pejlestokken.
- Stik pejlestokken ned i påfyldningshullet et par sekunder, før du trækker den ud igen.
- Kontrollér olieniveauet. Olien skal stå på et niveau mellem højt og lavt.
- Hvis niveauet er under dette mærke, skal der påfyldes mere olie.
 - Brug en tragt for at undgå at spilde.
 - Vip maskinen lidt bagover, så det er nemt at fylde på.
- Monter pejlestokken.

Tilslutning af luftfilteret (fig. A & C)

Gør filteret rent efter hver 50 driftstimer.

- Løsn de to fastspændingsbeslag (14).
- Tag låget af (13).
- Fjern luftfilteret (15) fra filterholderen (16).
- Gør filteret rent med sprit eller ætanol.
- Klem filteret ud. Det må ikke drejes!
- Neddyp filteret i ren motorolie.
- Klem filteret ud og monter det på plads.
- Sæt filteret på plads igen.
- Sæt dækslet på plads igen.

Rengøring af brændstoffilteret (fig. D)

- Tag låget (5) af påfyldningsåbningen.
- Løft brændstoffilteret (17) op af påfyldningsåbningen.
- Gør filteret rent med sprit eller ætanol.
- Tør filteret med en blød klud.
- Sæt filteret på plads igen i påfyldningsåbningen.
- Sæt låget tilbage på påfyldningsåbningen.

Rengøring af filtrene i brændstoffledningen

Filtrene i benzintappen og bundfældningsglasset skal renses rettidigt for at undgå at de ødelægges.

- Rens filtrene med benzin.

Kontrol af tændrøret (fig. E & F)

- Fjern tændrørskablet (18) fra tændrøret.
- Fjern tændrøret (19) med tændrørsmøglen.
- Gør elektroden (20) ren med en stålborste.
- Check kontaktafstanden (korrekt værdi 0,7 -0,8 mm), og indstil den efter behov.
- Sæt tændrøret på plads igen.

FEJLFINDING

Hvis maskinen ikke fungerer rigtigt, foretag da følgende for at afhjælpe problemet. Kontakt din forhandler, hvis du ikke kan rette fejlen selv.

Motoren kan ikke starte

- Kontrollér, at brændstoffappen er åben.
- Kontrollér, at der er brændstof i tanken.
- Kontrollér, at tænd/sluk-kontakten er på "ON".
- Kontrollér olieniveauet.
- Træk kraftigere i startsnoren.
- Check, at tændrørskablet er sat på tændrøret.
- Rens tændrøret, og check kontaktafstanden.

Motoren kører uregelmæssigt

- Check, at tændrøret er rigtigt placeret.
- Check, at tændrørskablet er sat på tændrøret.
- Rens tændrøret, og check kontaktafstanden.
- Check, at det er den rigtige brændstofblanding, der er brugt.

Generatoren leverer ikke energi

- Check, om der har været kortslutning eller overbelastning.
- Kontrollér, at reset-kontakten er på "ON".
- Kontrollér kablingen.

TRANSPORT OG OPBEVARING

Hvis maskinen er ude af drift i længere tid, skal brændstoftanken tømmes, og olien skal skiftes.

- Tøm brændstoftanken.
- Skift olien.
- Dæk maskinen, og anbring den et rent og tørt sted.

TEKNISKE DATA

48P7400	
Udgangsspænding	V 230
Udgangsspænding	A 10,8
Udgangsydelse	VA 2.000
Å _{max}	kVA 2,3/5 min.
Udgangsfrekvens	Hz 50
Brændstofforbrug	l 0,47
Maks. brændstofforbrug	l/h 1,43
Brændstoftankens indhold	l 13,5
Krumtaphusets kapacitet	l 0,47
Mål	mm 600 x 430 x 445
Vægt	kg 42,3

Støjniveau:

48P7400	
L _{PA} (lydtryk)	dB(A) 75
L _{WA} (akustisk lydeffekt)	dB(A) 95



Træf passende forholdsregler til beskyttelse af hørelsen.

GARANTI

Se varigheden og betingelserne i den medfølgende garanti.

**MILJØ**

Hvis maskinen en gang skal udskiftes, må den ikke kastes bort med husholdningsaffaldet. Bortskaf den på en miljømæssigt forsvarlig måde.

OVERENSSTEMMELSESERKLÆRING

Kinzo B.V. erklærer, at maskinerne:

Generator 48P7400

er udformet i overensstemmelse med følgende standarder:
EN 55012, EN 55014-1, EN 61000-6, EN 122601

i overensstemmelse med følgende direktiver:

73/23/EØF, 89/336/EØF, 93/68/EØF, 97/68/EC, 98/37/EC,
2000/14/EC, 2002/88/EC

EU typegodkendt af:

TÜV Rheinland Product Safety GmbH, Am Grauen Stein,
Köln, Tyskland

Ede, Holland, Juli 2005

M. Kinsbergen
Direktør

Kinzo B.V., Postbus 735, 6710 BS Ede, Holland

**GENERAATTORI
48P7400****VAROITUS**

Lue tämä käyttöohje huolellisesti, ennen kuin alat käyttää laitetta.

TURVALLISUUSOHJEET

Noudata aina laitetta käyttäessäsi kaikkia tässä käyttöohjeessa annettuja turvallisuusohjeita.

Tässä käyttöohjeessa käytetään seuraavia symboleja:



Henkilö- sekä laitevahinkovaara.

Löydät koneesta seuraavat kuvalliset varoitukset:



Käytä kuulonsuojaimia.



Lue käyttöohjeet.



Käytä konetta vain ulkona, hyvin ilmastoidussa ympäristössä.



Älä käytä konetta sateessa tai kosteassa ympäristössä.



Älä käytä konetta paikassa, jossa se voi altistua kipinöille, liekeille tai avotulelle. Älä tupakoi koneen läheisyydessä.

GENERAATTOREITA KOSKEVAT MUUT TURVALLISUUSOHJEET

- Aseta kone vakaalle pinnalle. Älä aseta sitä metallipinnalle.
- Älä sijoita konetta suoraan auringonpaisteeseen. Älä altista konetta yli 40 °C:n lämpötilalle. Älä säilytä konetta kosteassa paikassa.
- Tarkista ennen käyttöä, että generaattoriin kytkettävän laitteen ottoteho on vähemmän kuin generaattorin suurin mahdollinen teho.
- Kytke laite generaattoriin vasta, kun se käy täydellä teholla. Kytke laite irti ennen kuin sammutat generaattorin.
- Älä kytke muita virtalähteitä koneeseen. Älä kytke konetta verkkovirtaan.
- Kytke generaattori heti pois päältä, jos syntyy jokin seuraavista tilanteista:
 - moottori nykii tai käy epätasaisesti
 - sähkön lähtöteho vähenee
 - kytketty laite ylikuumentuu
 - generaattori tärisee liikaa
 - kipinöinti
 - savua tai tulta näkyvissä
- Varmistu siitä, että generaattorissa on riittävästi polttoainetta, kun se kytetään laitteeseen.
- Älä koskaan lisää polttoainetta koneen käydessä. Anna koneen jäähtyä käytön jälkeen vähintään 15 minuuttia ennen polttoaineen lisäämistä.
- Älä koske koneen kuumia osia.
- Älä säilytä polttoainetta koneen läheisyydessä.
- Äänenvaimennin ja ilmansuodatin toimivat liekinsammuttimina jälkipalon sattuessa. Varmistu siksi siitä, että ne on kiinnitetty asianmukaisesti ja että ne ovat hyvässä kunnossa.

KUVAUS (KUVA A)

Tämä generaattori on tarkoitettu kehittämään sähköä sähkökoneisiin tai -laitteisiin.

- 1 Virtakytkin
- 2 Vaihtojännitteen merkivalo
- 3 Jännitemittari
- 4 Vaihtovirran ulostulon nollauskytkin
- 5 Polttoainesäiliön kansi
- 6 Vaihtovirran ulostulo
- 7 Maadoitusliitin
- 8 Öljyntyhjennystulppa
- 9 Mittatikku
- 10 Polttoainehana
- 11 Kuristusventtiili
- 12 Käynnistysvaijeri
- 13 Ilmansuodattimen kansi

Polttoaineen lisäys (kuva A)



Älä koskaan lisää polttoainetta koneen käydessä. Anna koneen jäähtyä käytön jälkeen vähintään viisi minuuttia ennen polttoaineen lisäystä. Käytä aina polttoainetta, joka täyttää seuraavat vaatimukset: lyijytön bensiini, oktaaniluku vähintään 85.



Älä tupakoi koskaan koneen tai polttoaineen läheisyydessä. Älä lisää polttoainetta koskaan kipinöiden, liekkien tai avotulen läheisyydessä.

- Poista täyttöaukon kansi (5).
- Kaada polttoainetta varovasti täyttöaukkoon. Täytä säiliö vain polttoainesuodattimen yläosaan asti.
- Pane täyttöaukon kansi takaisin.

Moottorin käynnistys (kuva A & B)

- Varmistu siitä, että mitään laitetta ei ole kytketty generaattoriin.
- Käännä polttoainehana (10) asentoon "ON".
- Vedä kuristusventtiili (11) täysin ulos.
- Pane virtakytkin (1) asentoon "ON".
- Vedä käynnistysvaijerista (12) varovasti, kunnes tunnet vastuksen.
- Vedä käynnistysvaijerista voimakkaasti. Tee näin, kunnes moottori käynnistyy.
- Työnnä rikastinta hitaasti uudelleen.

Käyttöohjeet

- Käynnistä moottori yllä kuvatulla tavalla.
- Kytkeäksesi verkkovirtakoneen tai -laitteen generaattoriin, pane pistoke vaihtovirran ulostuloaukkoon (6).

Ylikuormitusuoja (kuva A)

Laitteen ylikuormituessa ylikuormituksen suojalaite katkaisee virran. Odota vähintään 1 minuutti ennen kuin painat nollauskytkintä (4).

Laitteen kytkeminen pois päältä (kuva A)

- Varmistu siitä, että mitään laitetta ei ole kytketty generaattoriin.
- Pane virtakytkin (1) asentoon "OFF".
- Käännä polttoainehana (10) asentoon "OFF".

PUHDISTUS JA HUOLTO

Säännöllinen puhdistus ja huolto ovat välttämättömiä koneen asianmukaisen toiminnan ja pitkän eliniän kannalta.



Älä tee puhdistus- tai huoltotöitä moottorin ollessa käynnissä.



Älä tupakoi työskentelyn aikana. Älä työskentele kipinöiden, liekkien tai avotulen läheisyydessä.

Puhdista tuuletusaukot säännöllisesti.

Öljyn vaihto (kuva A)

Öljy on vaihdettava 20 ensimmäisen käyttötunnin jälkeen ja sen jälkeen joka 100 käyttötunnin jälkeen tai 6 kuukauden välein.

- Aseta astia laskuventtiilin alle.
- Poista täyttöaukon mittatikku (9).
- Irrota ruuvi laskuventtiilistä (8).
- Kallista konetta hieman eteenpäin ja poista kaikki öljy.
- Kiinnitä ruuvi uudelleen ja kiristä se hyvin.
- Lisää kampikammioon määrätty määrä öljyä.
- Asenna mittatikku takaisin.

Öljymäärän tarkistaminen (kuva A)

Tarkista öljyn määrä ennen moottorin käynnistämistä.

- Poista täyttöaukon mittatikku (9).
- Puhdista mittatikku.
- Työnnä mittatikku täyttöaukkoon muutaman sekunnin ajaksi ennen kuin vedät sen taas ulos.
- Tarkista öljyn määrä. Öljytason tulisi olla korkean ja matalan välissä.
- Jos pinta on alempana kuin merkki, lisää öljyä.
 - Käytä suppiloa läikkymisen estämiseksi.
 - Helpota täyttöä kallistamalla konetta hieman taaksepäin.
- Asenna mittatikku.

Ilmansuodattimen puhdistaminen (kuva A & C)

Puhdista ilmansuodatin aina 50 käyttötunnin jälkeen.

- Löysennä kaksi kiinnikettä (14).
- Poista kansi (13).
- Irrota ilmansuodatin (15) suodatinpidikkeestä (16).
- Puhdista suodatin alkoholilla tai etanolilla.
- Purista suodatin kuivaksi. Älä väännä!
- Upota suodatin puhtaaseen moottoriöljyyn.
- Purista suodatin kuivaksi ja asenna se paikalleen.
- Asenna suodatin takaisin.
- Asenna kansi takaisin.

Polttoainesuodattimen puhdistus (kuva D)

- Poista täyttöaukon kansi (5).
- Nosta polttoainesuodatin (17) täyttöaukosta.
- Puhdista suodatin alkoholilla tai etanolilla.
- Kuivaa se pehmeällä rievulla.
- Pane suodatin takaisin täyttöaukkoon.
- Pane täyttöaukon kansi takaisin.

Polttoaineputken suodattimien puhdistaminen

Polttoaineen ja vakaimen suodattimet on puhdistettava ajoissa tukosten välttämiseksi.

- Puhdista suodattimet bensiinillä.

Sytytystulpan tarkistaminen (kuva E & F)

- Irrota sytytystulpan kaapeli (18) sytytystulpasta.
- Irrota sytytystulppa (19) tulppa-avaimella.
- Puhdista elektrodi (20) teräsharjalla.
- Tarkista kontaktietäisyys (oikea arvo 0,7 -0,8 mm) ja säädä se tarvittaessa.
- Pane tulppa takaisin.

VIANETSINTÄ

Jos kone ei toimi kunnolla, toimi seuraavasti vian korjaamiseksi. Jos et voi korjata vikaa itse, ota yhteys kauppiaseesi.

Moottori ei käynnisty.

- Tarkista, että polttoainehana on auki.
- Tarkista, että polttoainesäiliössä on polttoainetta.
- Tarkista että virtakytkin on asennossa "ON".
- Tarkista öljyn määrä.
- Vedä käynnistysvaijerista kovempaa.
- Tarkista, että sytytystulpan kaapeli on kytketty tulppaan.
- Puhdista sytytystulppa ja tarkista kontaktietäisyys.

Moottori käy epätasaisesti

- Tarkista, että sytytystulppa on pantu paikalleen asianmukaisesti.
- Tarkista, että sytytystulpan kaapeli on kytketty tulppaan.
- Puhdista sytytystulppa ja tarkista kontaktietäisyys.
- Tarkista, että on käytetty oikeaa polttoainetta.

Generaattori ei tuota sähköä

- Tarkista, onko kyse oikosulusta tai ylikuormituksesta.
- Tarkista että nollauskytkin on asennossa "ON".
- Tarkista johdot.

KULJETUS JA VARASTOINTI

Jos kone on pitkään poissa käytöstä, polttoainesäiliö on tyhjennettävä ja öljy on vaihdettava.

- Tyhjennä polttoainesäiliö.
- Vaihda öljy.
- Peitä kone ja sijoita se puhtaaseen, kuivaan ympäristöön.

TEKNISET TIEDOT

	48P7400
Ulostulojännite	V 230
Mahdollinen ulostulojännite	A 10,8
Mahdollinen teho	VA 2.000
ρ _{max}	kVA 2,3/5 min.
Ulostulotaajuus	Hz 50
Polttoaineen kulutus	l 0,47
Suurin mahdollinen polttoaineen kulutus	l/h 1,43
Polttoainesäiliön sisältö	l 13,5
Kampikammion tilavuus	l 0,47
Mitat	mm 600 x 430 x 445
Paino	kg 42,3

Äänenpainetaso:

	48P7400
L _{PA} (äänenpaine)	dB(A) 75
L _{WA} (ääniteho)	dB(A) 95



Käytä asianmukaisia kuulosuojaimia.

TAKUU

Tutustu erillisessä takuukirjasessa oleviin takuuehtoihin.

**LAITTEEN KÄYTÖSTÄ POISTAMINEN**

Jos joudut tehokkaan pitkäaikaisen käytön jälkeen poistamaan laitteen käytöstä, älä hävitä sitä tavallisen kotitalousjätteen mukana, vaan huolehdi sen hävittämisestä ympäristöä suojaavalla tavalla.

VASTAAVUUSILMOITUS

Kinzo B.V. ilmoittaa, että seuraavien laitteiden:

Generaattori 48P7400

suunnittelussa ja valmistuksessa on noudatettu seuraavia standardeja:

EN 55012, EN 55014-1, EN 61000-6, EN 122601

ja että laitteet vastaavat seuraavien direktiivien vaatimuksia:

73/23/ETY, 89/336/ETY, 93/68/ETY, 97/68/EC, 98/37/EC, 2000/14/EC, 2002/88/EC

EY:n tyyppihväksynnän on suorittanut:
TÜV Rheinland Product Safety GmbH, Am Grauen Stein,
Köln, Saksa

Ede, Alankomaat, heinäkuussa 2005

M. Kinsbergen,
Johtaja

Kinzo B.V., Postbus 735, 6710 BS Ede, Alankomaat

**ΓΕΝΝΗΤΡΙΑ
48P7400****ΠΡΟΣΟΧΗ**

Πριν χρησιμοποιήσετε το μηχάνημα διαβάστε το παρόν εγχειρίδιο προσεκτικά, για τη δική σας ασφάλεια.

ΟΔΗΓΙΕΣ ΑΣΦΑΛΕΙΑΣ

Όταν χρησιμοποιείτε το μηχάνημα, τηρείτε πάντα τις εσώκλειστες οδηγίες ασφαλείας όπως και τις πρόσθετες οδηγίες ασφαλείας.

Τα σύμβολα που ακολουθούν χρησιμοποιούνται μέσα στο παρόν εγχειρίδιο:



Δηλώνει κίνδυνο προσωπικού τραυματισμού ή ζημιάς στο εργαλείο.

Θα βρείτε τα εξής σύμβολα στο μηχάνημα:



Να χρησιμοποιείτε ωτασπίδες.



Συμβουλευτείτε τις οδηγίες.



Να χρησιμοποιείτε τη μηχανή μόνο σε εξωτερικούς και καλά αεριζόμενους χώρους.



Μην χρησιμοποιείτε τη μηχανή σε άσχημες καιρικές συνθήκες ή σε περιβάλλον με υγρασία.



Μην χρησιμοποιείτε τη μηχανή σε περιβάλλον όπου μπορεί να υπάρχουν σπίθες, φλόγες ή αφύλακτη εστία φωτιάς. Μην καπνίζετε κοντά στη μηχανή.

ΠΡΟΣΘΕΤΕΣ ΟΔΗΓΙΕΣ ΑΣΦΑΛΕΙΑΣ ΓΙΑ ΓΕΝΝΗΤΡΙΕΣ

- Τοποθετήστε τη μηχανή σε σταθερή επιφάνεια. Μην τοποθετείτε τη μηχανή σε μεταλλική επιφάνεια.
- Μην εκθέτετε τη μηχανή στον ήλιο. Μην εκθέτετε τη μηχανή σε θερμοκρασίες που υπερβαίνουν τους 40 °C. Να μην φυλάσσεται σε χώρο με υγρασία.

- Πριν από τη χρήση βεβαιωθείτε ότι η τάση της εισόδου του εξοπλισμού που θα συνδεθεί με τη γεννήτρια είναι χαμηλότερη από τη μέγιστη τάση εξόδου της γεννήτριας.
- Να συνδέετε τον εξοπλισμό μόνο όταν η γεννήτρια λειτουργεί πλήρως. Να αποσυνδέετε τον εξοπλισμό πριν θέσετε εκτός λειτουργίας τη γεννήτρια.
- Μη συνδέετε άλλες πηγές ενέργειας στη μηχανή. Μη συνδέετε τη μηχανή σε υποδοχή παροχής ρεύματος.
- Θέστε αμέσως τη μηχανή εκτός λειτουργίας στις εξής περιπτώσεις:
 - αν η λειτουργία του κινητήρα δεν είναι ομαλή ή αν υπάρχουν εμπόδια
 - αν σημειωθεί πτώση της τάσης του ρεύματος
 - αν υπερθερμανθεί το συνδεδεμένο φορτίο
 - αν σημειωθούν υπερβολικοί κραδασμοί στη γεννήτρια
 - σε περίπτωση σπινθήρων
 - αν εντοπίσετε καπνό ή φωτιά
- Βεβαιωθείτε ότι η γεννήτρια έχει αρκετά καύσιμα όταν συνδέεται στο φορτίο.
- Ποτέ μην προσθέτετε καύσιμα στη διάρκεια λειτουργίας της μηχανής. Μετά τη χρήση αφήστε τη μηχανή για τουλάχιστον 15 λεπτά εκτός λειτουργίας και ύστερα προσθέστε καύσιμα.
- Αποφύγετε την επαφή με τα τμήματα της μηχανής που είναι ζεστά.
- Μην αποθηκεύετε καύσιμα κοντά στη μηχανή.
- Το σύστημα απορρόφησης θορύβων και η λειτουργία του φίλτρου αέρα ενεργούν ως προστατευτικά από τις φλόγες σε περίπτωση μεταλαμπάδευσης. Συνεπώς, βεβαιωθείτε ότι είναι σωστά εγκατεστημένα και σε καλή κατάσταση.

ΠΕΡΙΓΡΑΦΗ (ΕΙΚ. Α)

Η γεννήτρια αυτή έχει σχεδιαστεί για την παραγωγή ηλεκτρικού ρεύματος και την τροφοδοσία μηχανών ή εξοπλισμού.

- 1 Διακόπτης on/off
- 2 Ενδεικτική λυχνία εναλλακτικής τάσης
- 3 Βολτόμετρο
- 4 Διακόπτη επαναφοράς εξόδου εναλλασσόμενου ρεύματος
- 5 Πώμα ντεπόζιτου καυσίμων
- 6 Εξόδος εναλλασσόμενου ρεύματος
- 7 Σύνδεσμο γείωσης
- 8 Πώμα λαδιού
- 9 Βυθομετρική ράβδο
- 10 Κρουνοί καυσίμων
- 11 Τσοκ
- 12 Καλώδιο εκκίνησης
- 13 Κάλυμμα φίλτρου αέρα

Προσθήκη καυσίμων (εικ. Α)



Ποτέ μην προσθέτετε καύσιμα στη διάρκεια λειτουργίας της μηχανής. Μετά τη χρήση αφήστε τη μηχανή για τουλάχιστον 15 λεπτά εκτός λειτουργίας και ύστερα προσθέστε καύσιμα. Να χρησιμοποιείτε πάντα καύσιμα που πληρούν τις ακόλουθες προδιαγραφές: αμόλυβδη βενζίνη, περιεκτικότητας σε οκτάνια τουλάχιστον 85



Ποτέ μην καπνίζετε κοντά στη μηχανή ή τα καύσιμα. Ποτέ μην προσθέτετε καύσιμα αν υπάρχουν κοντά σπίθες, φλόγες ή αφύλακτη εστία φωτιάς.

- Αφαιρέστε το πώμα (5) από το άνοιγμα του φίλτρου.
- Ρίξτε προσεκτικά τα καύσιμα στο άνοιγμα του φίλτρου. Ποτέ μην γεμίζετε το ντεπόζιτο πάνω από το φίλτρο καυσίμων.
- Τοποθετήστε ξανά το πώμα στο άνοιγμα του φίλτρου.

Εκκίνηση του κινητήρα (εικ. Α & Β)

- Βεβαιωθείτε ότι δεν υπάρχει συνδεδεμένο φορτίο.
- Στρέψτε τον κρουνοί καυσίμων (10) στην θέση "ON".
- Τραβήξτε έξω ολοκληρωτικά το τσοκ (11).
- Γυρίστε τον διακόπτη \31 /off (1) στην θέση "ON".
- Τραβήξτε απαλά το καλώδιο εκκίνησης (12) μέχρι να αισθανθείτε αντίσταση.
- Τραβήξτε δυνατά το καλώδιο εκκίνησης. Επαναλάβετε μέχρι να τεθεί ο κινητήρας σε λειτουργία.
- Πατήστε σιγά ξανά το τσοκ.

Οδηγίες χρήσης

- Θέστε τον κινητήρα σε λειτουργία όπως περιγράφεται παραπάνω.
- Για να συνδέσετε μία ηλεκτρική μηχανή ή λοιπό εξοπλισμό, τοποθετήστε τον ρευματολήπτη στην έξοδο εναλλασσόμενου ρεύματος (6).

Συσκευή προστασίας φορτίου (εικ. Α)

Σε περίπτωση υπερφόρτωσης ή βραχυκυκλώματος, η συσκευή προστασίας υπερφόρτωσης διακόπτει το κύκλωμα. Περιμένετε τουλάχιστον 1 λεπτό πριν πατήσετε το κουμπί επανεκκίνησης (4).

Σβήσιμο του μηχανήματος (εικ. Α)

- Βεβαιωθείτε ότι δεν υπάρχει συνδεδεμένο φορτίο.
- Γυρίστε τον διακόπτη \31 /off (1) στην θέση "OFF".
- Στρέψτε τον κρουνοί καυσίμων (10) στην θέση "OFF".

ΚΑΘΑΡΙΣΜΟΣ ΚΑΙ ΣΥΝΤΗΡΗΣΗ

Για την καλή λειτουργία και τη μεγάλη διάρκεια ζωής της μηχανής, είναι απαραίτητος ο τακτικός καθαρισμός και η συντήρηση.



Μην εκτελείτε οποιεσδήποτε εργασίες καθαρισμού ή συντήρησης όταν ο κινητήρας δουλεύει.



Μην καπνίζετε όταν εκτελείτε τις παρακάτω εργασίες. Μην εργάζεστε κοντά σε σπίθες, φλόγες ή αφύλακτη εστία φωτιάς.

Καθαρίζετε τακτικά τις υποδοχές εξαερισμού.

Αντικατάσταση λαδιού (εικ. Α)

Το λάδι πρέπει να αντικατασταθεί μετά από τις πρώτες 20 ώρες λειτουργίας και στη συνέχεια μετά από κάθε 100 ώρες ή κάθε 6 μήνες.

- Τοποθετήστε έναν κάδο κάτω από το σημείο διαρροής.
- Αφαιρέστε τη βυθομετρική ράβδο (9) από το σημείο πλήρωσης.
- Αφαιρέστε τη βίδα από το σημείο εξαέρωσης (8).
- Γείρετε λίγο το μηχανήμα προς τα εμπρός για να αφαιρέσετε όλο το λάδι.
- Τοποθετήστε ξανά τη βίδα και σφίξτε τη καλά.
- Γεμίστε το στρόφαλοθάλαμο με τη συνιστώμενη ποσότητα λαδιού.
- Αντικαταστήστε τη βυθομετρική ράβδο.

Ελεγχος της στάθμης λαδιού (εικ. Α)

Ελέγξτε πάντα τη στάθμη του λαδιού πριν ξεκινήσετε τον κινητήρα.

- Αφαιρέστε τη βυθομετρική ράβδο (9) από το σημείο πλήρωσης.
- Καθαρίστε τη βυθομετρική ράβδο.
- Εισάγετε τη βυθομετρική ράβδο στη τρύπα γέμισης για λίγα δευτερόλεπτα πριν τη βγάλετε ξανά έξω.
- Ελέγξτε τη στάθμη λαδιού. Η στάθμη λαδιού πρέπει να είναι κάπου μεταξύ πάνω και κάτω.

- Αν η στάθμη βρίσκεται κάτω από το σημάδι αυτό, συμπληρώστε λάδι.
 - Χρησιμοποιείστε μια χοάνη για να αποφύγετε το χύσιμο.
 - Για εύκολο γέμισμα, τραβήξτε λίγο πίσω το μηχανήμα.
- Τοποθετήστε την βυθομετρική ράβδο.

Καθαρισμός του φίλτρου αέρα (εικ. A & C)

Καθαρίστε το φίλτρο αέρα κάθε 50 ώρες λειτουργίας.

- Χαλαρώστε τους δυο βραχίονες συσφίξεως (14).
- Αφαιρέστε το πώμα (13).
- Αφαιρέστε το φίλτρο αέρα (15) από τη βάση του φίλτρου (16).
- Καθαρίστε το φίλτρο με οινόπνευμα ή αιθανόλη.
- Πιάστε το φίλτρο και αφαιρέστε το. Μην αλλοιώσετε το σχήμα του!
- Βυθίζετε το φίλτρο σε καθαρό λάδι κινητήρα.
- Βγάλτε το φίλτρο και τοποθετήστε το στη θέση του.
- Επανατοποθετήστε το φίλτρο.
- Επανατοποθετήστε το κάλυμμα.

Καθαρισμός του φίλτρου καύσιμου (εικ. D)

- Αφαιρέστε το πώμα (5) από το άνοιγμα του φίλτρου.
- Ανασηκώστε το φίλτρο καυσίμων (17) από το άνοιγμα του φίλτρου.
- Καθαρίστε το φίλτρο με οινόπνευμα ή αιθανόλη.
- Στεγνώστε το φίλτρο με ένα μαλακό ύφασμα.
- Τοποθετήστε ξανά το φίλτρο στο άνοιγμα του φίλτρου.
- Τοποθετήστε ξανά το πώμα στο άνοιγμα του φίλτρου.

Καθαρισμός των φίλτρων στον σωλήνα καύσιμου

Τα φίλτρα της παροχής βενζίνης και ο ρυθμιστής πρέπει να καθαριστούν στην ώρα τους για να αποφευχθεί η καταστροφή.

- Ψεκάστε τα φίλτρα με βενζίνη.

Ελεγχος καλώδιου του σπινθηριστή (εικ. E & F)

- Αφαιρέστε το καλώδιο του σπινθηριστή (18) από τον σπινθηριστή.
- Αφαιρέστε το καλώδιο του σπινθηριστή (19) χρησιμοποιώντας το αντίστοιχο κλειδί.
- Καθαρίστε το ηλεκτρόδιο (20) με μεταλλική βούρτσα.
- Ελέγξτε την απόσταση επαφής (η σωστή τιμή είναι 0,7 - 0,8 mm) και ρυθμίστε την ανάλογα.
- Τοποθετήστε ξανά το μπουζί.

ΟΔΗΓΟΣ ΕΠΙΛΥΣΗΣ ΠΡΟΒΛΗΜΑΤΩΝ

Αν η μηχανή δεν λειτουργεί σωστά, ακολουθήστε τα εξής βήματα για να διορθώσετε το πρόβλημα. Αν δεν μπορείτε, επικοινωνήστε με την αντιπροσωπία.

Ο κινητήρας δεν ανάβει

- Ελέγξτε αν η στρόφιγγα καύσιμου είναι ανοιχτή.
- Βεβαιωθείτε ότι υπάρχουν καύσιμα στο ντεπόζιτο καυσίμων.
- Βεβαιωθείτε ότι ο διακόπτης on/off βρίσκεται στη θέση "ON".
- Ελέγξτε τη στάθμη λαδιού.
- Τραβήξτε δυνατά το καλώδιο εκκίνησης.
- Βεβαιωθείτε ότι το καλώδιο του μπουζί είναι συνδεδεμένο με το μπουζί.
- Καθαρίστε το μπουζί και ελέγξτε την απόσταση επαφής.

Ο κινητήρας δεν λειτουργεί κανονικά

- Βεβαιωθείτε ότι το μπουζί είναι σωστά τοποθετημένο.
- Βεβαιωθείτε ότι το καλώδιο του μπουζί είναι συνδεδεμένο με το μπουζί.
- Καθαρίστε το μπουζί και ελέγξτε την απόσταση επαφής.
- Ελέγξτε κατά πόσον χρησιμοποιείται το σωστό καύσιμα.

Η γεννήτρια δεν παρέχει ενέργεια

- Ελέγξτε αν έγινε βραχυκύκλωμα ή υπερφόρτωση.
- Βεβαιωθείτε ότι ο διακόπτης επαναφοράς βρίσκεται στη θέση "ON".
- Ελέγξτε τα καλώδια.

ΜΕΤΑΦΟΡΑ ΚΑΙ ΑΠΟΘΗΚΕΥΣΗ

Αν το μηχανήμα δεν χρησιμοποιείται για μεγάλο διάστημα, το ντεπόζιτο καυσίμων πρέπει να δεκαστεί και να αλλαχτεί το λάδι.

- Αδειάστε το ντεπόζιτο λαδιού.
- Αλλάξτε το λάδι.
- Καλύψτε το μηχανήμα και τοποθετήστε το σε καθαρό και στεγανό περιβάλλον.

ΤΕΧΝΙΚΑ ΧΑΡΑΚΤΗΡΙΣΤΙΚΑ

	48P7400
Τάση εξόδου	V 230
Τάση εξόδου	A 10,8
Ισχύς εξόδου	VA 2.000
\hat{r}_{max}	kVA 2,3/5 min.
Συχνότητα εξόδου	Hz 50
Κατανάλωση καυσίμων	l 0,47
Μέγ. κατανάλωση καυσίμων	l/h 1,43
Περιεχόμενο ντεπόζιτου καυσίμων	l 13,5
Χωρητικότητα στροφαλοθάλαμου	l 0,47
Διαστάσεις	mm 600 x 430 x 445
Βάρος	kg 42,3

Στάθμη ηχητικής πίεσης:

	48P7400
L_{PA} (ηχητική πίεση)	dB(A) 75
L_{WA} (ακουστική ισχύς)	dB(A) 95



Λάβετε τα κατάλληλα μέτρα για την προστασία της ακοής.

ΕΓΓΥΗΣΗ

Ανατρέξτε στους εσώκλειστους όρους εγγύησης.



ΠΕΡΙΒΑΛΛΟΝ

Σε περίπτωση που το μηχανήμα σας χρειάζεται αντικατάσταση μετά από εκτεταμένη χρήση, μην το πετάξετε στα οικιακά σκουπίδια αλλά διαθέστε το με τρόπο φιλικό προς το περιβάλλον.

ΔΗΛΩΣΗ ΣΥΜΜΟΡΦΩΣΗΣ



Η Kinzo B.V. δηλώνει ότι τα μηχανήματα:

Γεννήτρια 48P7400

έχουν σχεδιαστεί σύμφωνα με τα ακόλουθα πρότυπα:
EN 55012, EN 55014-1, EN 61000-6, EN 122601
και σύμφωνα με τις ακόλουθες οδηγίες:
73/23/ΕΟΚ, 89/336/ΕΟΚ, 93/68/ΕΟΚ, 97/68/ΕΚ, 98/37/ΕΚ,
2000/14/ΕΚ, 2002/88/ΕΚ

Την έγκριση τύπου ΕΚ έδωσε:
η TÜV Rheinland Product Safety GmbH, Am Grauen Stein,
Κολωνία, Γερμανία

Ede, Ολλανδία, Ιούλιος 2005

M. Kinsbergen,
Director

Kinzo B.V., Postbus 735, 6710 BS Ede, The Netherlands

ГЕНЕРАТОР 48P7400

ВНИМАНИЕ

В целях безопасности внимательно прочитайте руководство до пользования станком.

РУКОВОДСТВО ПО ТЕХНИКЕ БЕЗОПАСНОСТИ

Во время пользования станком всегда соблюдайте прилагаемое руководство по технике безопасности, а также дополнительные предупредительные меры безопасности.

В руководстве применяются следующие символы:



Указывает на риск повреждения людей или оборудования.

На машине имеются следующие обозначения-символы:



Пользуйтесь приспособлениями для защиты органов слуха.



Изучите инструкцию.



Работайте с устройством только в открытых, хорошо проветриваемых помещениях.



Не подвергайте устройство воздействию атмосферных осадков и не используйте его во влажных условиях.



Не включайте устройство вблизи открытого огня или электрических разрядов. Не курите около устройства.

ДОПОЛНИТЕЛЬНЫЕ ИНСТРУКЦИИ ПО БЕЗОПАСНОСТИ ДЛЯ ГЕНЕРАТОРОВ.

- Располагайте устройство на твердой поверхности. Не устанавливайте устройство на металлическую поверхность.
- Не устанавливайте устройство в солнечном месте. Не допускайте нагрева устройства свыше 40 °С. Храните устройство в сухом месте.
- Перед использованием убедитесь, что потребляемая мощность подключаемого прибора меньше максимальной мощности генератора.
- Подключайте прибор только после полного запуска генератора. Отключайте прибор перед выключением генератора.
- Не подключайте к устройству другие источники питания. Не включайте устройство в сеть.
- Немедленно выключите устройство при возникновении одной из следующих ситуаций:
 - двигатель работает рывками или неровно
 - уменьшилась выходная мощность
 - перегрев подключенной нагрузки
 - чрезмерная вибрация генератора
 - искрение
 - наличие дыма или возгорание
- Перед работой убедитесь, что в генераторе достаточно топлива.
- Никогда не доливайте топливо при включенном устройстве. Перед дозаправкой дайте двигателю остыть в течение как минимум 15 минут.
- Не прикасайтесь к горячим частям устройства.

- Не храните топливо около устройства.
- Глушитель и воздушный фильтр работают в качестве пламеуловителей в случае неполного сгорания топлива. Поэтому следите за их техническим состоянием и правильной установкой.

ОПИСАНИЕ (РИС. А)

Генератор предназначен для выработки электрического тока для питания электрических машин и оборудования.

- 1 Выключатель (вкл./выкл.)
- 2 Индикаторная лампа переменного напряжения
- 3 Вольтметр
- 4 Выключатель сброса, выход переменного тока
- 5 Люк топливного бака
- 6 Выход переменного тока
- 7 Разъем для заземления
- 8 Сливная пробка для масла
- 9 Щуп
- 10 Топливный кран
- 11 Заслонка
- 12 Пусковой шнур
- 13 Крышка воздушного фильтра

Закрепление топливом (рис. А)



Никогда не доливайте топливо при включенном устройстве. Перед дозаправкой дайте двигателю остыть в течение как минимум 15 минут. Используйте только топливо, удовлетворяющее следующим параметрам: Бензин, не содержащий тетраэтилсвинца, октановое число не менее 85.



Не курите рядом с устройством или топливом. Не заправляйте устройство топливом вблизи пламени, открытого огня или искр.

- Откройте люк (5) на заливной горловине.
- Аккуратно залейте топливо в горловину. Не заполняйте бак выше топливного фильтра.
- Закройте люк на заливной горловине.

Запуск двигателя (рис. А & В)

- Убедитесь, что нагрузка не подключена.
- Поверните кран (10) в положение "Вкл".
- Полностью выньте заслонку (11).
- Поверните выключатель (1) в положение "Вкл".
- Мягко потяните за пусковой шнур (12) до тех пор, пока не почувствуете сопротивление.
- Дерните за пусковой шнур. Повторяйте до тех пор, пока двигатель не заведется.
- Медленно потяните за заслонку еще раз.

Инструкции по эксплуатации

- Запустите двигатель, как описано выше.
- Для подключения машины или устройства подключите сетевой шнур к выходу переменного тока (6).

Устройство защиты от перегрузки (рис. А)

В случае перегрузки или короткого замыкания устройство защиты от перегрузки размыкает цепь. Подождите не менее 1 мин перед нажатием на выключатель сброса (4).

Выключение (рис. А)

- Убедитесь, что нагрузка не подключена.
- Поверните выключатель (1) в положение “Выкл”.
- Поверните кран (10) в положение “Выкл”.

ЧИСТКА И ОБСЛУЖИВАНИЕ

Для продления срока эксплуатации важно проводить регулярную очистку и обслуживание устройства.



Не выполняйте действия по чистке или техобслуживанию при работающем двигателе.



Не курите, выполняя описанную ниже работу. Не работайте вблизи пламени, открытого огня или искр.

Регулярно прочищайте вентиляционные отверстия.

Замена масла (рис. А)

Масло следует заменить после первых 20 часов работы. Затем масло следует заменять через каждые 100 часов или раз в 6 месяца.

- Подставьте емкость под отверстие для слива.
- Выньте щуп (9) из отверстия для заливки.
- Выньте винт из выпускного отверстия (8).
- Немного отклоните устройство вперед и слейте все масло.
- Вставьте на место винт и туго затяните его.
- Заполните картер маслом в предписанном количестве.
- Вставьте щуп.

Проверка уровня масла (рис. А)

Всегда проверяйте уровень масла перед пуском двигателя.

- Выньте щуп (9) из отверстия для заливки.
- Очистите щуп.
- Вставьте щуп в заливную горловину, после чего через несколько секунд извлеките его.
- Проверьте уровень масла. Уровень масла должен быть между отметками «высокий» и «низкий».
- Если масла недостаточно, долейте его.
 - Во избежание разлива воспользуйтесь воронкой.
 - Для облегчения заливки, слегка наклоните машину назад.
- Вставьте щуп.

Чистка воздушного фильтра (рис. А & С)

Чистите воздушный фильтр через каждые 50 часов работы.

- Ослабьте обе зажимные скобы (14).
- Снимите крышку (13).
- Выньте воздушный фильтр (15) из держателя (16).
- Очистите фильтр с помощью спирта или этанола.
- Выжмите фильтр. Не скручивайте!
- Погрузите воздушный фильтр в чистое моторное масло.
- Выжмите фильтр и установите его на место.
- Установите фильтр обратно.
- Установите крышку.

Очистка топливного фильтра (рис. D)

- Откройте люк (5) на заливной горловине.
- Поднимите топливный фильтр (17) из горловины.
- Очистите фильтр с помощью спирта или этанола.
- Насухо вытрите фильтр мягкой тканью.
- Установите фильтр в горловину.
- Закройте люк на заливной горловине.

Чистка фильтров в топливном кране

- Во избежание закупорки, фильтры в топливном кране и отстойнике следует чистить своевременно.
- Прочистите фильтры бензином.

Проверка свечи зажигания (рис. E & F)

- Отключите кабель свечи зажигания (18) от свечи зажигания.
- Гаечным ключом выньте свечу зажигания (19).
- Очистите электрод (20) стальной щеткой.
- Проверьте и при необходимости отрегулируйте зазор (он должен составлять 0,7 - 0,8 мм).
- Установите свечу на место.

УСТРАНЕНИЕ НЕИСПРАВНОСТЕЙ

Если устройство работает неправильно, для устранения проблемы выполните следующие действия. Если самостоятельно устранить проблему не удалось, обратитесь к своему дилеру

Двигатель не запускается

- Проверьте, не открыта ли пробка заливной горловины.
- Проверьте, есть ли в баке топливо.
- Убедитесь, что переключатель «on/off» (вкл./выкл.) установлен в положение “Вкл”.
- Сильнее дерните за пусковой шнур.
- Τραβήξτε δυνατά το καλώδιο εκκίνησης.
- Проверьте, подключен ли кабель к свече зажигания.
- Почистите свечу зажигания и проверьте зазор.

Двигатель работает неравномерно

- Проверьте правильность установки свечи зажигания.
- Проверьте, подключен ли кабель к свече зажигания.
- Почистите свечу зажигания и проверьте зазор.
- Убедитесь, что используется топливо подходящего типа.

Генератор не дает питания

- Проверьте, не произошло ли короткое замыкание или перегрузка.
- Убедитесь, что выключатель сброса установлен в положение “Вкл”.
- Проверьте кабельные соединения.

ТРАНСПОРТИРОВКА И ХРАНЕНИЕ

Если машина не используется в течение длительного периода времени, топливный бак должен быть опорожнен и все масло должно быть заменено.

- Опорожните топливный бак.
- Замените масло.
- Закройте машину и разместите в чистом, сухом помещении.

ТЕХНИЧЕСКИЕ ДАННЫЕ

	48P7400
Выходное напряжение	В 230
Выходное напряжение	А 10,8
Отдаваемая мощность	ВА 2.000
İ _{макс}	кВА 2,3/5 мин.
Выходная частота	Гц 50
Расход топлива	л 0,47
Макс. расход топлива	л/ч 1,43
Емкость топливного бака	л 13,5
Емкость картера	л 0,47
Размеры	мм 600 x 430 x 445
Вес	кг 42,3

Уровень звукового давления:

	48P7400
L _{ра} (звуковое давление)	дБ(А) 75
L _{вд} (мощность звука)	дБ(А) 95



Примите соответствующие меры для защиты органов слуха.

ГАРАНТИЯ

Смотри сроки и условия гарантии в прилагаемых гарантийных условия.

**ОБЛАСТИ ПРИМЕНЕНИЯ**

Когда после длительного срока эксплуатации станок должен быть заменен, не выбрасывайте его на помойку, а распорядитесь им так, чтобы не нанести вред окружающей среде.

ЗАЯВЛЕНИЕ О СООТВЕТСТВИИ

Kinzo B.V. заявляет, что станки:

Генератор 48P7400

сконструирован в соответствии со следующими стандартами:
EN 55012, EN 55014-1, EN 61000-6, EN 122601

и согласно следующим нормативным документам:

73/23/EEC, 89/336/EEC, 93/68/EEC, 97/68/EC, 98/37/EC
2000/14/EC, 2002/88/EC

Утверждение опытного образца по стандартам EC
обеспечивалось:

TUV Rheinland Product Safety GmbH, Am Grauen Stein,
Külfn, Germany

Эде, Нидерланды, июль 2005

M. Kinsbergen,
Директор

Kinzo B.V., Postbus 735, 6710 BS Ede, The Netherlands

**GENERATOR
48P7400****ОСТРЕЖЕНИЕ**

Для własного bezpieczeństwa, перед rozpoczęciem użytkowania maszyny przeczytać uważnie tą instrukcję.

ИНСТРУКЦИИ БЕЗОПАСНОСТИ

В czasie użytkowania maszyny, przestrzegać zawsze załączonych instrukcji bezpieczeństwa, jak również innych odnośnych instrukcji BHP.

В niniejszej instrukcji użyто poniższych symboli bezpieczeństwa:



Oznacza niebezpieczeństwo wypadku osób lub uszkodzenia narzędzi.

На maszynie znajdują się następujące symbole:



Nosić ochronę uszu.



Sprawdzić w instrukcji obsługi.



Maszynę można używać tylko na otwartym powietrzu, w przewiewnym otoczeniu.



Nie należy używać maszyny w wilgotnym otoczeniu lub w czasie opadów atmosferycznych.



Nie należy używać maszyny w otoczeniu, w którym mogą występować: iskrzenie, płomienie lub otwarty ogień. Nie palić w pobliżu maszyny.

**DODATKOWE INSTRUKCJE BEZPIECZESTWA DLA
GENERATORÓW**

- Umieścić maszynę na twardej powierzchni. Nie ustawiać maszyny na powierzchniach metalowych.
- Nie wystawiać maszyny na bezpośrednie działanie promieni słonecznych. Nie należy narażać maszyny na temperatury przekraczające 40 °C. Nie przechowywać maszyny w wilgotnym otoczeniu.
- Przed użyciem należy sprawdzić, czy moc znamionowa podłączonych odbiorników jest mniejsza od maksymalnej mocy wyjściowej generatora.
- Odbiorniki można podłączać tylko wtedy, gdy generator pracuje z pełną prędkością. Przed wyłączeniem generatora należy odłączyć odbiorniki.
- Nie podłączać żadnych innych źródeł energii do maszyny. Nie podłączać maszyny do sieci energetycznej.
- Generator należy natychmiast wyłączyć, jeżeli zajdzie jedna z poniższych sytuacji:
 - dławienie się lub nierównomierna praca silnika
 - zmniejszenie parametrów elektrycznej energii wyjściowej
 - przegrzanie podłączonego odbiornika
 - nadmierne wibracje generatora
 - iskrzenie
 - pojawienie się dymu lub ognia
- Upewnić się, że podłączony do obciążenia generator posiada wystarczającą ilość paliwa.
- Nigdy nie należy uzupełniać paliwa podczas pracy maszyny. Po wyłączeniu, należy pozwolić maszynie ostygnąć przez co najmniej 15 minut przed uzupełnieniem paliwa.
- Unikać dotykania gorących elementów maszyny.
- Nie przechowywać paliwa w pobliżu maszyny.
- Tłumik oraz filtr powietrza służą jako wychwytywacze płomieni w przypadku samozapłonu. Dlatego też należy dopilnować, aby były one prawidłowo zamontowane i w dobrym stanie technicznym.

OPIS (RYC. A)

Generator jest przeznaczony do wytwarzania energii elektrycznej do zasilania maszyn i urządzeń elektrycznych.

- 1 Przełącznik wł/wył (on/off)
- 2 Lampka wskaźnikowa napięcia przemiennego
- 3 Woltomierz
- 4 Przełącznik zerujący wyjście prądu zmiennego
- 5 Pokrywa zbiornika paliwa
- 6 Wyjście prądu przemiennego
- 7 Przyłączenie uziemienia
- 8 Korek spustowy oleju
- 9 Bagnetowy wskaźnik poziomu oleju
- 10 Kurek paliwa
- 11 Ssanie
- 12 Linka rozrusznika
- 13 Pokrywa filtra powietrza

Uzupelnianie paliwa (ryc. A)

Nigdy nie należy uzupełniać paliwa, gdy maszyna jest włączona. Po wyłączeniu należy pozwolić maszynie ostygnąć przez co najmniej 15 minut przed uzupełnieniem paliwa. Zawsze używać paliwa, które spełnia następujące specyfikacje: benzyna bezołowiowa przynajmniej 85-oktanowa



Nie palić tytoniu w pobliżu maszyny i paliwa. Nie należy uzupełniać paliwa w obecności iskier, płomieni lub otwartego ognia.

- Zdjąć pokrywę (5) z otworu wlewowego.
- Ostrożnie wlać paliwo przez otwór wlewowy. Nie należy napełniać zbiornika powyżej górnej części filtra paliwa.
- Założyć pokrywę z powrotem na otwór wlewowy.

Uruchamianie silnika (ryc. A & B)

- Upewnić się, że nie jest podłączony żaden odbiornik.
- Przekręcić kurek paliwa (10) w położenie otwarte "ON".
- Całkowicie wyciągnąć ssanie (11).
- Wyłącznik (1) należy ustawić w położeniu włączonym "ON".
- Łagodnie pociągnąć linkę rozrusznika (12) aż do wyczuwalnego oporu.
- Mocno pociągnąć linkę rozrusznika. Czynności powtarzać aż do uruchomienia silnika.
- Powoli wciskać ssanie do położenia wyjściowego.

Instrukcja użytkownika

- Uruchomić silnik zgodnie z powyższymi instrukcjami.
- Aby podłączyć urządzenie lub maszynę elektryczną, należy włożyć wtyczkę do gniazda zasilania prądu przemiennego (6).

Układ zabezpieczający przed przeciążeniem (ryc. A)

W przypadku przeciążenia lub spięcia mechanizm zabezpieczający przerywa obwód. Przed przełączeniem zerowania (4) odczekać przynajmniej minutę.

Wyłączanie (ryc. A)

- Upewnić się, że nie jest podłączony żaden odbiornik.
- Wyłącznik (1) ustawić w położeniu wyłączonym "OFF".
- Przekręcić kurek paliwa (10) w położenie zamknięte "OFF".

CZYSZCZENIE I KONSERWACJA

Regularne czyszczenie i konserwacje maszyny mają fundamentalne znaczenie dla jej prawidłowego i długotrwałego funkcjonowania.



Nie wykonywać czyszczenia ani konserwacji silnika podczas pracy.



Nie palić tytoniu w czasie wykonywania poniższych czynności. Nie pracować w pobliżu iskier, płomieni lub otwartego ognia.

Regularnie czyścić szczeliny wentylacyjne.

Wymiana oleju (ryc. A)

Olej należy wymienić po pierwszych 20 godzinach pracy a następnie co 100 godzin lub co 6 miesięcy.

- Umieścić pojemnik odbiorczy pod miejscem spuszczenia oleju.
- Wyjąć bagnetowy miernik poziomu (9) z otworu napełniania.
- Odkręcić nakrętkę spustu oleju (8).
- Lekko przechylić urządzenie do przodu, aby usunąć cały olej.
- Ponownie założyć nakrętkę i mocno ją dokręcić.
- Do skrzyni korbowej nalać odpowiednią ilość oleju.
- Włożyć bagnetowy wskaźnik poziomu.

Sprawdzanie poziomu oleju (ryc. A)

Przed uruchomieniem silnika zawsze sprawdzać poziom oleju.

- Wyjąć bagnetowy miernik poziomu (9) z otworu napełniania.
- Oczyszczyć bagnetowy wskaźnik poziomu oleju.
- Włożyć bagnetowy wskaźnik do otworu do napełniania na kilka sekund, a następnie wyjąć go ponownie.
- Sprawdzić poziom oleju. Poziom oleju powinien znajdować się pomiędzy najwyższym i najniższym dopuszczalnym poziomem.
- Jeżeli poziom jest poniżej znaku minimum, należy go uzupełnić.
 - Użyć lejka, by uniknąć rozlania.
 - W celu ułatwienia napełnienia przechylić maszynę lekko do tyłu.
- Założyć bagnetowy wskaźnik napełniania.

Czyszczenie filtra powietrza (ryc. A & C)

Filtr powietrza czyścić co 50 godzin pracy.

- Poluzować dwa wsporniki zaciskowe (14).
- Zdjąć pokrywę (13).
- Wyjąć filtr powietrza (15) z pokrywy (16).
- Oczyszczyć filtr spirytusem lub etanolem.
- Poluzować filtr. Nie skręcać!
- Zanurzyć filtr w zbiorniku z czystym olejem silnikowym.
- Wyjąć filtr i zamontować do urządzenia.
- Ponownie włożyć filtr.
- Ponownie założyć pokrywę.

Czyszczenie filtra paliwa (ryc. D)

- Zdjąć pokrywę (5) z otworu wlewowego.
- Wyjąć filtr paliwa (17) z otworu wlewowego.
- Oczyszczyć filtr spirytusem lub etanolem.
- Wysuszyć filtr używając miękkiej ściereczki.
- Wymienić filtr w otworze wlewowym.
- Założyć pokrywę z powrotem na otwór wlewowy.

Czyszczenie filtra w przewodzie paliwa.

Filtry w kurku paliwa i w odstożniku należy czyścić w podanych okresach, by uniknąć zatkania.

- Filtry należy czyścić benzyną.

Sprawdzanie świecy zapłonowej (ryc. F & G)

- Odłączyć przewód (18) od świecy zapłonowej.
- Wykręcić świecę zapłonową (19) używając klucza do świec.
- Oczyszczyć elektrodę (20) szczotką drucianą.
- Sprawdzić przerwę międzyelektrodową (prawidłowa wielkość 0,7 - 0,8 mm) i wyregulować w razie konieczności.
- Wymienić świecę zapłonową.

WYKRYWANIE I USUWANIE USTEREK

Jeżeli maszyna nie działa prawidłowo, należy wykonać następujące czynności w celu usunięcia problemu. Jeżeli problemu nie można usunąć samodzielnie, należy skontaktować się ze sprzedawcą.

Silnik nie daje się uruchomić

- Sprawdzić, czy kurek paliwa jest otwarty.
- Sprawdzić, czy w zbiorniku jest paliwo.
- Sprawdzić, czy wyłącznik znajduje się w pozycji "ON".
- Sprawdzić poziom oleju.
- Pociągnąć mocniej za linkę rozrusznika.
- Sprawdzić, czy przewód jest zamocowany na świecy zapłonowej.
- Oczyszczyć świecę zapłonową i sprawdzić przerwę międzyelektrodową.

Silnik pracuje nierównomiernie

- Sprawdzić, czy świeca zapłonowa jest prawidłowo umieszczona.
- Sprawdzić, czy przewód jest zamocowany na świecy zapłonowej.
- Oczyszczyć świecę zapłonową i sprawdzić przerwę międzyelektrodową.
- Sprawdzić, czy zastosowano odpowiednie paliwo.

Generator nie dostarcza energii

- Sprawdzić, czy nie wystąpiło zwarcie lub przeciążenie.
- Sprawdzić, czy wyłącznik znajduje się w pozycji "ON".
- Sprawdzić kable.

TRANSPORT I PRZECHOWYWANIE

Jeżeli urządzenie nie będzie używane przez dłuższy okres czasu, należy opróżnić zbiornik paliwa i wymienić olej.

- Opróżnić zbiornik paliwa.
- Wymienić olej.
- Przykryć maszynę i pozostawić ją w suchym i czystym miejscu.

DANE TECHNICZNE

48P7400	
Napięcie wyjściowe	V 230
Prąd wyjściowy	A 10,8
Moc wyjściowa	VA 2.000
\hat{P}_{max}	kVA 2,3/5 min.
Częstotliwość wyjściowa	Hz 50
Zużycie paliwa	l 0,47
Maks. zużycie paliwa	l/h 1,43
Pojemność zbiornika paliwa	l 13,5
Pojemność skrzyni korbowej.	l 0,47
Wymiary	mm 600 x 430 x 445
Ciężar	kg 42,3

Poziom ciśnienia akustycznego:

48P7400	
L_{pA} (ciśnienie akustyczne)	dB(A) 75
L_{WA} (moc akustyczna)	dB(A) 95



Stosuj odpowiednie środki dla ochrony słuchu.

GWARANCJA

Aby zapoznać się z warunkami i terminem gwarancji, prosimy zobaczyć do załączonych warunków gwarancyjnych.

**OCHRONA ŚRODOWISKA**

Niniejsze oznakowanie informuje, iż użytkownik sprzętu jest zobowiązany do oddania zużytego sprzętu do punktu zakupu lub recyklingu. Zgodnie z ustawą, zabrania się umieszczenia zużytego sprzętu wraz z odpadami komunalnymi. Nie przestrzeganie powyższego zakazu może wywołać szkodliwe skutki dla zdrowia ludzkiego i środowiska naturalnego. Firma Kinzo informuje użytkowników urządzeń elektrycznych, że zastosowanie powyższych zasad ograniczy ilości odpadów a w rezultacie, poprzez ponowne użycie i odzysk (w tym recykling) zużytego sprzętu, zapobiegnie degradacji środowiska naturalnego.

DEKLARACJA ZGODNOŚCI

Kinzo B.V. oświadcza że maszyny:

Generator 48P7400

została zaprojektowana zgodnie z następującymi normami:
EN 55012, EN 55014-1, EN 61000-6, EN 122601

i zgodnie z następującymi dyrektywami:

2000/14/EC, 2002/88/EC, 73/23/EEC, 89/336/EEC,
93/68/EEC, 97/68/EC, 98/37/EC

Zgodność z normą UE zatwierdzona przez:
TÜV Rheinland Product Safety GmbH, Am Grauen Stein,
Köln, Germany
Ede, Holandia, Lipiec 2005

M. Kinsbergen,
Kierownik

Kinzo B.V., Postbus 735, 6710 BS Ede, Holandia

**GENERÁTOR
48P7400****FIGYELEM**

A biztonság érdekében a gép használatá előtt a kezelési utasítást el kell olvasni.

BIZTONSÁGI ELŐÍRÁSOK

A gép használatánál be kell tartani az itt felsorolt és az egyéb érvényes biztonsági előírásokat.

A kezelési utasításban a következő szimbólumokat alkalmazzuk:



A személyi sérülés illetve a gép sérülésének veszélyét jelzi.

A gépen a következő szimbólumok találhatóak:



Viseljen fülvédőt.



Olvassuk el a kezelési utasítást.



A gépet csak épületen kívül használja, jól szellőző környezetben.



Tilos a gépet csapadékos időben vagy nedves körülmények között használni.



Tilos a gépet olyan környezetben használni, ahol szikra, láng vagy nyílt tűz fordulhat elő. Tilos a gép közelében a dohányzás.

KIEGÉSZÍTŐ BIZTONSÁGI UTASÍTÁSOK GENERÁTOROKHOZ

- Helyezze az gépet szilárd felületre. Tilos a gépet fémfelületre helyezni.
- Tilos a gépet közvetlen napsütésnek kitenni. Tilos a gépet 40 °C fölötti hőmérsékletnek kitenni. Tilos a gépet nedves körülmények között tárolni.
- Használat előtt ellenőrizze, hogy a csatlakoztatni kívánt berendezés bemenő teljesítménye nem éri el a generátor kimenő teljesítményét.
- Csak abban az esetben csatlakoztassa a berendezést, ha a generátor teljes sebességgel üzemel. A generátor kikapcsolása előtt szüntesse meg a berendezés csatlakoztatását.

- Ne kössön semmilyen más áramforrást a géphez. Tilos a gépet a hálózati csatlakozáshoz csatlakoztatni.
- Azonnal kapcsolja ki a generátort, ha a következő esetek bármelyike bekövetkezik:
 - a generátor akadozik vagy a motor bizonytalanul jár
 - a kimenő teljesítmény csökken
 - a csatlakoztatott teher túlfűtötté válik
 - a generátor túlzottan vibrál
 - a generátor szikrázik
 - füst vagy tűz előfordulása esetén
- Ügyeljen arra, hogy a teher csatlakoztatása során a generátornak legyen kellő mennyiségű üzemanyaga.
- A gép járása közben tilos üzemanyag betöltése. Használat után hagyja a gépet hűlni legalább 15 percig, mielőtt újabb üzemanyagot tölt be.
- Kerülje a gép forró részeinek érintését.
- Tilos a gép közelében üzemanyag tárolása.
- A hangelnyelő és a légszűrő lángfogóként működnek utánégés esetén. Ezért ügyeljen arra, hogy ezek megfelelően legyenek felszerelve és jó műszaki állapotban legyenek.

LEÍRÁS (A. ÁBRA)

A generátor (áramfejlesztő) arra készült, hogy hálózati elektromos gépek és berendezések részére fejlesszen áramot.

- 1 Be/ki kapcsoló
- 2 Váltakozó áramú feszültség jelzőlámpa
- 3 Töltésjelző
- 4 Újrindító kapcsoló váltóáramú kimenete
- 5 Üzemanyagtartály sapkája
- 6 Váltóáramú kimenet
- 7 Földelőcsatlakozás
- 8 Olajleeresztő dugó
- 9 Nívópálca
- 10 Üzemanyagcsap
- 11 Szívató
- 12 Indítókábel
- 13 Levegőszűrő burkolat

Üzemanyag betöltése (A. ábra)



A gép működése közben az üzemanyag betöltése tilos. Használat után hagyja a gépet hűlni legalább 15 percig, mielőtt újabb üzemanyagot tölt be. Minden esetben a következő műszaki előírásoknak megfelelő üzemanyagot használjon: ólmozatlan, legalább 85-ös oktánszámú benzín



Tilos a gép vagy az üzemanyag közelében dohányozni. Tilos üzemanyagot betölteni szikra, láng vagy nyílt tűz közelében.

- Távolítsa el a sapkát (5) az üzemanyagtöltő nyílásáról.
- Az üzemanyagot óvatosan öntse az üzemanyagtöltő nyílásba. Soha ne töltsen fel a tartályt az üzemanyagszűrő tetejénél magasabban.
- Helyezze vissza a sapkát az üzemanyagtöltő nyílására.

A motor beindítása (A. & C. ábra)

- Ügyeljen, hogy ne legyen munkaellenállás csatlakoztatva.
- Fordítsa az üzemanyagcsapot (10) bekapcsolt állásba.
- Húzza ki teljesen a szívót (11).
- Állítsa a be-/kikapcsolót (1) bekapcsolt állásba.
- Húzza meg óvatosan az indítókábelt (12), amíg ellenállást nem érez.
- Húzza meg erőteljesen az indítókábelt. Ismétlje ezt addig,

- amíg a motor beindul.
- Lassan tolja be ismét a szívót.

Használati utasítás

- Indítsa be a motort a fentiek szerint.
- Ha gépet vagy berendezést kíván csatlakoztatni, dugja a hálózati csatlakozót a váltóáramú kimenetbe (6).

Túlterhelés elleni védőeszköz (A. ábra)

Túlterhelés vagy rövidzárlat esetén a túlterhelés elleni védelmet biztosító eszköz megszakítja az áramkört. Várjon legalább 1 percig az újrindító kapcsoló (4) működtetése előtt.

Kikapcsolás (A. ábra)

- Ügyeljen, hogy ne legyen munkaellenállás csatlakoztatva.
- Állítsa a be-/kikapcsolót (1) kikapcsolt állásba.
- Fordítsa az üzemanyagcsapot (10) kikapcsolt állásba.

TISZTÍTÁS ÉS KARBANTARTÁS

A gép jó működése és hosszú élettartama érdekében elengedhetetlen a rendszer tisztítása és karbantartás.



Ne végezzen semmilyen tisztító vagy karbantartó munkát, ha a motor működik.



Tilos a dohányzás az alábbi munka végzése során. Tilos a munkavégzés szikra, láng vagy nyílt tűz közelében.

A szellőzőnyílásokat rendszeresen tisztítsa meg.

Olajcsere (A. ábra)

A szivattyúban lévő olajat az első 20 üzemóra után, azt követően pedig minden 100 üzemóra után vagy hathavonta kell cserélni.

- A leeresztő alá tegyen edényt.
- Távolítsa el a nívópalcát (9) a betöltő nyílásból.
- Távolítsa el a csavart a leeresztő nyílásról (8).
- Billentse kissé előre a gépet, hogy az összes olaj kifolyjon belőle.
- Illessze vissza a csavart, és húzza meg kellő mértékben.
- Töltsen fel a forgattyúházat az előírt mennyiségű olajjal.
- Helyezze vissza a nívópalcát.

Az olajszint ellenőrzése (A. ábra)

A motor indítása előtt mindig ellenőrizze az olajszintet.

- Távolítsa el a nívópalcát (9) a betöltő nyílásból.
- Törölje le a nívópalcát.
- Helyezze a nívópalcát a feltöltőnyílásba, majd pár másodperc után ismét húzza ki.
- Ellenőrizze az olajszintet. Az olajszintnek a teli és az üres jelzések között kell lennie.
- Ha a szint a jelzés alatt áll, töltsön utána.
 - Használjon tölcserét a csepegés elkerülése érdekében.
 - A feltöltés megkönnyítése érdekében a gépet kissé döntse hátra.
- Tegye vissza a nívópalcát.

A levegőszűrő tisztítása (A. & C. ábra)

A levegőszűrőt 50 üzemóránként kell megtisztítani.

- Lazítsa meg a két rögzítőkart (14).
- Távolítsa el a fedelet (13).
- Távolítsa el a levegőszűrőt (15) a szűrőtartóból (16).
- Tisztítsa meg a szűrőt alkohollal vagy etanollal.
- Emelje ki a szűrőt. Ne csavarja!
- A szűrőt tiszta motorolajba merítse be.
- Emelje ki a szűrőt, és szerelje vissza a helyére.
- Helyezze vissza a szűrőt.
- Helyezze vissza a borítást.

Az üzemanyagszűrő tisztítása (D. ábra)

- Távolítsa el a sapkát (5) az üzemanyagtöltő nyílásáról.
- Emelje ki az üzemanyagszűrőt (17) az üzemanyagtöltő nyílásából.
- Tisztítsa meg a szűrőt alkohollal vagy etanollal.
- A szűrő szárításához használjon puha ruhát.
- Helyezze vissza a szűrőt az üzemanyagtöltő nyílásba.
- Helyezze vissza a sapkát az üzemanyagtöltő nyílására.

A szűrők tisztítása az üzemanyagvezetékben

Az üzemanyagcsapban lévő szűrőket és az ülepítőtartályt időnként ki kell tisztítani az eltömődés elkerülése érdekében.

- A szűrőket benzinnel kell tisztítani.

A gyújtógyertya ellenőrzése (E. & F. ábra)

- Távolítsa el a gyújtógyertya kábelét (18) a gyújtógyertyáról.
- A gyertyakulcs segítségével távolítsa el a gyújtógyertyát (19).
- Tisztítsa meg az elektródát (20) egy acélkefével.
- Ellenőrizze a szikraközt (a helyes érték 0,7 -0,8 mm), és szükség esetén állítson rajta.
- Helyezze vissza a gyújtógyertyát.

HIBAKERESÉS

Ha a gép nem a megfelelő módon működik, a hiba elhárításához a következőket tegye. Ha nem sikerül a problémát elhárítani, forduljon a forgalmazóhoz.

A motor nem indul

- Ellenőrizze, hogy nyitva van-e az üzemanyagcsap.
- Ellenőrizze, hogy van-e üzemanyag a tartályban.
- Ellenőrizze, hogy a be-/kikapcsoló bekapcsolt állásban van-e.
- Ellenőrizze az olajsintet.
- Húzza meg erősebben az indítókábelt.
- Ellenőrizze, hogy a gyújtógyertya-kábel a gyújtógyertyán van-e.
- Tisztítsa meg a gyújtógyertyát, és ellenőrizze a szikraközt.

A motor egyenetlenül jár

- Ellenőrizze, hogy a gyújtógyertya megfelelően van-e beszerelve.
- Ellenőrizze, hogy a gyújtógyertya-kábel a gyújtógyertyán van-e.
- Tisztítsa meg a gyújtógyertyát, és ellenőrizze a szikraközt.
- Ellenőrizze, hogy megfelelő üzemanyag van-e a tartályban.

A generátor nem fejleszt áramot

- Ellenőrizze, nincs-e rövidzárlat vagy túlterheltség.
- Ellenőrizze, hogy a visszaállítás kapcsoló bekapcsolt állásban van-e.
- Ellenőrizze a huzalozást.

SZÁLLÍTÁS ÉS TÁROLÁS

Ha a gépet hosszabb ideig nem használják, az üzemanyagtartályt ki kell üríteni és az olajat le kell cserélni.

- Ürítse ki az üzemanyagtartályt.
- Cserélje le az olajat.
- Takarja le a gépet, és helyezze el tiszta és száraz környezetbe.

MŰSZAKI ADATOK

	48P7400
Kimeneti feszültség	V 230
Kimeneti feszültség	A 10.8
Kimeneti teljesítmény	VA 2.000
Á _{max}	kVA 2,3/5 min.
Kimeneti frekvencia	Hz 50
Üzemanyag-fogyasztás	l 0,47
Maximális üzemanyag-fogyasztás	l/h 1,43
Üzemanyagtartály úrtartalma	l 13,5
Forgattyúsház úrtartalma	l 0,47
Méreték	mm 600 x 430 x 445

Súly kg 42,3

Hangnyomás:

	48P7400
L _{PA} (hangnyomás)	dB(A) 75
L _{WA} (akusztikus teljesítmény)	dB(A) 95



Megfelelő fűlvédőt kell használni.

GARANCIA

A garanciális feltételek a mellékelt lapon találhatóak.



KÖRNYEZETVÉDELEM

Ha a gépet hosszú használat után selejtezni kell, akkor ne tegyük a normál hulladékba. Gondoskodjunk a környezetet nem károsító elhelyezéséről.

MEGFELELŐSÉGI NYILATKOZAT



Kinzo B.V. tanúsítja, hogy a gép:

Generátor 48P7400

megfelel a következő szabványoknak:
EN 55012, EN 55014-1, EN 61000-6, EN 122601

és kielégíti a következő irányelvek követelményeit:

73/23/EEC, 89/336/EEC, 93/68/EEC, 97/68/EC, 98/37/EC,
2000/14/EC, 2002/88/EC

Az EC-megfelelőségi tanúsítványt kiadta:
TÜV Rheinland Product Safety GmbH, Am Grauen Stein,
Köln, Németország

Ede, Hollandia, 2005. július

M. Kinsbergen
Igazgató

Kinzo B.V., Postbus 735, 6710 BS Ede, Hollandia

GENERÁTOR 48P7400

UPOZORNĚNÍ

Tuto příručku si před použitím stroje přečtete v zájmu vlastní bezpečnosti.

BEZPEČNOSTNÍ POKYNY

Při používání stroje vždy dodržujte jak obecné bezpečnostní pokyny, tak doplňující bezpečnostní pokyny.

Tyto symboly se používají v celé příručce:



Označuje nebezpečí zranění nebo poškození nářadí.

Na nástroji najdete tyto symboly:



Noste pomůcky pro ochranu sluchu.



Přečtěte si pokyny v příručce.



Stroj používejte pouze venku, v dobře větraném prostředí.



Stroj nepoužívejte při dešti nebo ve vlhkém prostředí.



Stroj nepoužívejte v prostředí, kde se mohou vyskytovat jiskry, plameny nebo otevřený oheň. V blízkosti stroje nekuřte.

DOPLŇUJÍCÍ BEZPEČNOSTNÍ POKYNY PRO GENERÁTORY

- Stroj umístěte na pevný povrch. Nestavte ho na kovový povrch.
- Stroj nestavte na sluneční žár. Nevystavujte stroj vyšším teplotám než 40 °C. Stroj neskladujte ve vlhkém prostředí.
- Před použitím zkontrolujte, že je vstupní výkon zařízení, které chcete připojit, menší, než je maximální výstup generátoru.
- Zařízení připojujte pouze tehdy, když generátor pracuje při plné rychlosti. Zařízení odpojte dříve, než generátor vypnete.
- Ke stroji nepřipojujte žádné další zdroje energie. Stroj nepřipojujte k elektrickému napájení.
- Při následujících situacích generátor okamžitě vypněte:
 - motor se zastavuje nebo běží nerovnoměrně
 - pokles na elektrickém výstupu
 - přehřátí připojené zátěže
 - nadměrné otřesy generátoru
 - jiskření
 - přítomnost dýmu nebo ohně
- Při připojování zátěže se ujistěte, že má generátor dostatek paliva.
- Nikdy nedoplňujte palivo, když stroj běží. Po použití počkejte alespoň 15 minut, než stroj vychladne. Pak teprve doplňte palivo.
- Nedotýkejte se horkých částí stroje.
- V blízkosti stroje neskladujte palivo.
- Tlumič hluku a vzduchový filtr v případě po přehřátí zabraňují plamenům. Proto se podívejte, jestli jsou správně připevněny a jsou v dobrém technickém stavu.

POPIS (OBR. A)

Tento generátor je určen k výrobě elektřiny pro elektrické stroje nebo zařízení.

- 1 Vypínač
- 2 Kontrolka střídavého napětí
- 3 Voltmetr
- 4 Vypínač pro opětovné zapnutí střídavého proudu na výstupu
- 5 Palivová nádrž s víčkem
- 6 Výstup střídavého proudu
- 7 Zemnicí přípojka
- 8 Zátka na vypuštění oleje
- 9 Měřicí tyčinka
- 10 Palivový kohout
- 11 Sytič
- 12 Startovací lano
- 13 Kryt vzduchového filtru

Doplňování paliva (obr. A)



Nikdy nedoplňujte palivo, když stroj běží. Po použití počkejte alespoň 15 minut, než stroj vychladne. Pak teprve doplňte palivo. Používejte vždy palivo, které splňuje následující specifikace: bezolovnatý benzín, oktanové číslo aspoň 85



Poblíž stroje nebo paliva nikdy nekuřte. Palivo nikdy nedoplňujte v blízkosti jisker, plamenů nebo otevřeného ohně.

- Z otvoru pro plnění paliva sejměte víčko (5).
- Do otvoru opatrně nalijte palivo. Nádrž nikdy nenaplňujte více než k vrchní části palivového filtru.
- Na otvor pro plnění paliva opět nasadte víčko.

Nastartování motoru (obr. A & B)

- Ujistěte se, že není připojena žádná zátěž.
- Otočte palivový kohoutek (10) do polohy „ON“ (ZAP).
- Plně vytáhněte sytič (11).
- Přepněte vypínač (1) do polohy „ON“ (ZAP).
- Zatáhněte lehce za startovací lano (12), až ucítíte odpor.
- Prudce zatáhněte za startovací lano. Tento postup opakujte, dokud motor nenastartuje.
- Pomalu opět zatlačte sytič.

Pokyny k použití

- Motor nastartuje dle výše uvedeného popisu.
- Elektrický stroj nebo zařízení připojte tak, že zapojíte jeho zástrčku do výstupu střídavého napětí (6).

Ochrana proti přetížení (obr. A)

V případě přetížení nebo zkratu ochrana proti přetížení přeruší obvod. Počkejte aspoň 1 minutu před použitím resetovacího vypínače (4).

Vypnutí (obr. A)

- Ujistěte se, že není připojena žádná zátěž.
- Přepněte vypínač (1) do polohy „OFF“ (VYP).
- Otočte palivový kohoutek (10) do polohy „OFF“ (VYP).

ČIŠTĚNÍ A ÚDRŽBA

Základem pro správnou funkci a dlouhou životnost je pravidelné čištění a údržba.



Za běhu motoru nevykonávejte žádné čisticí nebo servisní činnosti.



Nekuřte během práce. Nepracujte v blízkosti jisker, plamenů nebo otevřeného ohně.

Pravidelně čistěte ventilační otvory.

Výměna oleje (obr. A)

Olej se musí vyměnit po prvních 20 provozních hodinách a pak každých 100 hodin nebo 6 měsících.

- Pod vypouštěcí místo vložte vhodnou nádobu.
- Z plnicího otvoru sejměte měрку (9).
- Vyšroubujte šroub z odvodňovacího otvoru (8).
- Naklopte stroj trochu dopředu, aby mohl všechno olej vytéci.
- Šroub našroubujte zpět a pečlivě jej utáhněte.
- Klikovou skříň naplňte předepsaným množstvím oleje.
- Měřku vraťte na místo.

Kontrola hladiny oleje (obr. A)

Před nastartováním motoru vždy zkontrolujte hladinu oleje.

- Z plnicího otvoru sejměte měрку (9).
- Vyčistěte měрку.
- Měрку zasuňte do plnicího otvoru na několik vteřin a potom ji vytáhněte.
- Zkontrolujte hladinu oleje. Hladina oleje by měla být mezi značkou maxima a minima.
- Je-li hladina pod touto značkou, doplňte olej.
 - Použijte trychtýř, abyste nerozlili olej.
 - Pro snasné nalévání nakloňte stroj mírně zpět.
- Nasadte měрку.

Čištění vzduchového filtru (obr. A & C)

Vzduchový filtr vyčistěte po každých 50 provozních hodinách.

- Uvolněte dvě upínací konzoly (14).
- Sejměte kryt (13).
- Vyměňte vzduchový filtr (15) z držáku filtru (16).
- Filtr vyčistěte pomocí lihu nebo etanolu.
- Filtr vymačkejte. Neždímejte!
- Ponořte filtr do čistého motorového oleje.
- Filtr vymačkejte a vložte na místo.
- Nasadte filtr zpět.
- Nasadte zpět kryt.

Čištění palivového filtru (obr. D)

- Z otvoru pro plnění paliva sejměte víčko (5).
- Z otvoru pro plnění paliva vyndejte palivový filtr (17).
- Filtr vyčistěte pomocí lihu nebo etanolu.
- Filtr vysušte měkkou tkaninou.
- Nasadte filtr zpátky do otvoru pro plnění paliva.
- Na otvor pro plnění paliva opět nasadte víčko.

Čištění filtrů v palivovém potrubí

Filtry v benzínovém uzávěru a usazovači je třeba včas vyčistit, aby se zabránilo ucpaní.

- Očistěte filtry benzínem.

Kontrola zapalovací svíčky (obr. E & F)

- Ze zapalovací svíčky sundejte kabel zapalovací svíčky (18).
- Zapalovací svíčku (19) vyjměte pomocí klíče na zapalovací svíčky.
- Ocelovým kartáčem vyčistěte elektrodu (20).
- Zkontrolujte vzdálenost kontaktů (správná hodnota je 0,7–0,8 mm) a podle potřeby seřídte.
- Zapalovací svíčku opět nasadte.

ODSTRAŇOVÁNÍ ZÁVAD

Nepracuje-li stroj správně, postupujte podle při řešení problému následujících kroků. Nemůžete-li ho vyřešit sami, obraťte se na svého prodejce.

Motor nestartuje

- Zkontrolujte, zda je palivový ventil otevřen.
- Zkontrolujte, zda je v nádrži palivo.
- Zkontrolujte, zda je hlavní vypínač v poloze „ON“ (ZAP).
- Zkontrolujte hladinu oleje.
- Zatáhněte za startovací lano prudčeji.
- Ověřte si, že je kabel zapalovací svíčky připojen na zapalovací svíčku.
- Očistěte zapalovací svíčku a zkontrolujte vzdálenost kontaktů.

Motor běží nepravidelně

- Zkontrolujte, zdali je zapalovací svíčka řádně umístěna.
- Ověřte si, že je kabel zapalovací svíčky připojen na zapalovací svíčku.
- Očistěte zapalovací svíčku a zkontrolujte vzdálenost kontaktů.
- Ověřte si, zda používáte správné palivo.

Generátor nedodává žádnou energii

- Podívejte se, nedošlo-li ke zkratu nebo k přetížení.
- Zkontrolujte, zda je resetovací vypínač v poloze „ON“ (ZAP).
- Zkontrolujte vedení.

PŘEPRAVA A SKLADOVÁNÍ

Pokud se stroj nepoužívá po delší dobu, palivová nádrž se musí vyprázdnit a musí se vyměnit olej.

- Vypusťte palivovou nádrž.
- Vyměňte olej.
- Stroj zakryjte a umístěte do čistého a suchého prostředí.

TECHNICKÉ ÚDAJE

	48P7400
Výstupní napětí	V 230
Výstupní proud	A 10,8
Výstupní výkon	VA 2.000
Ď _{max}	kVA 2,3/5 min.
Výstupní frekvence	Hz 50
Spotřeba paliva	l 0,47
Max. spotřeba paliva	l/h 1,43
Objem palivové nádrže	l 13,5
Objem klikové skříně	l 0,47
Rozměry	mm 600 x 430 x 445
Váha	kg 42,3

Úroveň akustického tlaku:

	48P7400
L _{PA} (akustický tlak)	dB(A) 75
L _{WA} (akustický výkon)	dB(A) 95



Učiňte odpovídající opatření k ochraně sluchu.

ZÁRUKA

V přiloženém materiálu najdete specifikaci záručních podmínek.



OCHRANA ŽIVOTNÍHO PROSTŘEDÍ

Jestliže se po čase rozhodnete brusku vyměnit za novou, nevyhazujte ji spolu s domovním odpadem, ale zlikvidujte ji způsobem, který je z hlediska ochrany životního prostředí bezpečný.

PROHLÁŠENÍ O SOULADU S PŘEDPISY



Kinzo B.V. prohlašuje, že spotřebiče:

Generátor 48P7400

byly zkonstruovány v souladu s těmito normami:
EN 55012, EN 55014-1, EN 61000-6, EN 122601

a v souladu s těmito směrnici:

73/23/EEC, 89/336/EEC, 93/68/EEC, 97/68/EC, 98/37/EC,
2000/14/EC, 2002/88/EC

Schválení typu EC provedl:
TÜV Rheinland Product Safety GmbH, Am Grauen Stein,
Köln, Německo



Ede, Nizozemí, červenec 2005

M. Kinsbergen
Ředitel

Kinzo B.V., Postbus 735, 6710 BS Ede, The Netherlands

GENERATOR 48P7400

ATENȚIE

Pentru siguranța dumneavoastră, citiți cu atenție acest manual înainte de utilizarea mașinii.

INSTRUCȚIUNI DE SIGURANȚĂ

Când utilizați mașină respectați întotdeauna atât instrucțiunile de siguranță incluse, cât și instrucțiunile de siguranță suplimentare.

Următoarele simboluri sunt utilizate pe tot cursul acestui manual:



Indică riscul de daune personale sau deteriorarea uneltei.

Pe mașină veți găsi următoarele simboluri:



Purtați dispozitive pentru protecția urechilor.



Consultați manualul.



Utilizați mașina numai în spațiul exterior, în locuri bine ventilate.



Nu utilizați mașina în locuri umede sau expuse precipitațiilor.



Nu utilizați mașina în locuri unde pot apare scântei, flăcări sau foc. Nu fumați în apropierea mașinii.

INSTRUCȚIUNI DE SIGURANȚĂ SUPPLEMENTARE PENTRU GENERATOARE

- Așezați mașina pe o suprafață solidă. Nu amplasați mașina pe o suprafață metalică.
- Nu amplasați mașina în bătaia soarelui torid. Nu expuneți mașina la temperaturi peste 40 °C. Nu depozitați mașina în spații umede.
- Verificați înainte de utilizare, dacă puterea consumată de echipamentul ce va fi conectat este mai mică decât puterea maximă produsă de generator.
- Conectați echipamentul numai atunci, când generatorul funcționează la turația sa maximă. Deconectați echipamentul înainte de a opri generatorul.
- Nu conectați nici o altă sursă de energie la mașină. Nu conectați mașina la alimentarea de la rețea.
- Opriți imediat generatorul, dacă apare una din următoarele situații:
 - oprirea sau funcționare instabilă a motorului
 - scăderea puterii electrice produse
 - supraîncălzirea sarcinii conectate
 - vibrația excesivă a generatorului
 - scântei
 - apariția fumului sau a focului
- Asigurați-vă că generatorul are suficient combustibil, când îl conectați la sarcină.
- Nu adăugați niciodată combustibil, în timp ce mașina funcționează.

După utilizare, lăsați mașina să se răcească cel puțin 15 minute înainte de realimentarea cu combustibil.

- Evitați atingerea părților fierbinți ale mașinii.
- Nu depozitați combustibilul în apropierea mașinii.
- Amortizorul de zgomot și filtrul de aer funcționează ca și capcane de flăcări în caz de ardere întârziată. Din această cauză, asigurați-vă că acestea sunt montate adecvat și sunt într-o stare tehnică corespunzătoare.

DESCRIERE (FIG. A)

Acest generator a fost conceput pentru a produce curent electric pentru mașini sau echipamente electrice.

- 1 Întrerupător pornit/oprit (on/off)
- 2 Lampă indicatoare tensiune alternativă
- 3 Voltmetru
- 4 Buton de resetare ieșire curent alternativ
- 5 Capac rezervor combustibil
- 6 Ieșirea pentru curent alternativ
- 7 Conector împământare
- 8 Conector scurgere ulei
- 9 Tijă nivel ulei
- 10 Robinet combustibil
- 11 Șoc
- 12 Cablu de pornire
- 13 Capac filtru aer

Adăugare combustibil (fig. A)



Nu adăugați niciodată combustibil în timp ce mașina este pornită. După utilizare, lăsați mașina să se răcească cel puțin 15 minute, înainte de realimentarea cu combustibil. Utilizați întotdeauna combustibil care respectă următoarele caracteristici: benzină fără plumb, cifră octanică minimă 85



Nu fumați niciodată în apropierea mașinii sau a combustibilului. Nu adăugați niciodată combustibil în vecinătatea scântei, a flăcărilor sau a focului deschis.

- Îndepărtați capacul (5) de pe orificiul de umplere.
- Turnați combustibilul cu grijă în orificiul de umplere. Nu umpleți niciodată rezervorul peste nivelul filtrului de combustibil.
- Repuneți capacul peste orificiul de umplere.

Pornirea motorului (fig. A & B)

- Asigurați-vă că nu este conectată nici o sarcină.
- Rotiți robinetul de combustibil (10) în poziția "ON" (pornit).
- Trageți complet în afară șocul (11).
- Puneți comutatorul on/off (pornit/oprit) (1) în poziția "ON" (pornit).
- Trageți ușor de cablul de pornire (12), până întâmpinați o rezistență.
- Trageți cu forță de cablul de pornire. Repetați acest procedeu până când motorul pornește.
- Apăsăți încet din nou șocul.

Instrucțiuni pentru utilizare

- Porniți motorul, așa cum s-a descris mai sus.
- Pentru a conecta o mașină electrică sau un echipament, introduceți ștecărul în ieșirea pentru curent alternativ (6).

Dispozitivul de protecție contra suprasarcinii (fig. A)

În caz de suprasarcină sau scurtcircuit, dispozitivul de protecție la suprasarcină întrerupe circuitul.

Așteptați cel puțin 1 minut înainte de a apăsa butonul de resetare (4).

Oprirea (fig. A)

- Asigurați-vă că nu este conectată nici o sarcină.
- Puneți comutatorul on/off (pornit/oprit) (1) în poziția "OFF" (oprit).
- Rotiți robinetul de combustibil (10) în poziția "OFF" (oprit).

CURĂȚIRE ȘI ÎNTREȚINERE

Pentru o funcționare corespunzătoare și pentru o durată lungă de viață a mașinii, curățirea și întreținerea periodică sunt esențiale.



Nu efectuați nici o activitate de curățare și întreținere cu motorul în funcțiune.



Nu fumați în timpul executării lucrărilor de mai jos. Nu lucrați în vecinătatea scânteilor, a flăcărilor sau a focului deschis.

Curățați periodic orificiile de ventilație.

Schimbarea uleiului (fig. A)

Uleiul din pompă trebuie schimbat după primele 20 ore de funcționare, iar după aceea la fiecare 100 ore de funcționare sau la 6 luni.

- Amplasați un recipient de captare sub bușonul de golire.
- Îndepărtați tija de nivel al uleiului (9) de la bușonul de umplere.
- Îndepărtați șurubul de la punctul de evacuare (8).
- Înclinați mașina ușor înainte pentru îndepărtarea completă a uleiului.
- Puneți șurubul la loc și strângeți-l bine.
- Umpleți recipientul cu cantitatea prescrisă de ulei.
- Puneți la loc tija de nivel al uleiului.

Verificarea nivelului uleiului (fig. A)

Verificați nivelul uleiului înainte de pornirea motorului.

- Îndepărtați tija de nivel al uleiului (9) de la bușonul de umplere.
- Curățați tija de nivel al uleiului.
- Introduceți tija de nivel în gaură câteva secunde, apoi scoateți-o afară.
- Verificați nivelul uleiului. Nivelul uleiului trebuie să se situeze între plin și gol.
- Dacă nivelul este mai jos de marcaj, re completați uleiul.
 - Folosiți o pâlnie pentru a evita împrăștierea lichidului.
 - Pentru o umplere facilă, înclinați puțin aparatul înapoi.
- Montați tija de nivel.

Curățarea filtrului de aer (fig. A & C)

Curățați filtrul de aer la fiecare 50 de ore de funcționare.

- Slăbiți cele două suporturi de prindere (14).
- Scoateți capacul (13).
- Îndepărtați filtrul de aer (15) de pe suportul (16).
- Curățați filtrul cu băuturi spirtoase sau alcool etilic.
- Extrageți filtrul. A nu se roti!
- Scufundați filtrul în ulei de motor curat.
- Scoateți filtrul afară și montați-l la loc.
- Puneți la loc filtrul.
- Puneți la loc capacul.

Curățarea filtrului pentru combustibil (fig. D)

- Îndepărtați capacul (5) de pe orificiul de umplere.
- Ridicați filtrul de combustibil (17) de pe orificiul de umplere.
- Curățați filtrul cu băuturi spirtoase sau alcool etilic.
- Uscați filtrul folosind o cârpă moale.
- Repuneți filtrul în orificiul de umplere.
- Repuneți capacul peste orificiul de umplere.

Curățarea filtrelor din conductă

Filtrele din robinetul de petrol și bazinul de decantare trebuie curățate pentru a evita obturarea.

- Curățați filtrele cu benzină.

Verificarea bujiei (fig. E & F)

- Îndepărtați fișa bujiei (18) de pe bujie.
- Îndepărtați bujia (19) utilizând cheia pentru bujie.
- Curățați electrodul (20) utilizând o perie de sârmă.
- Verificați distanța dintre contacte (valoarea corectă 0,7 -0,8 mm) și ajustați-o dacă este necesar.
- Puneți bujia la loc.

REMEDIEREA DEFECȚIUNILOR

Dacă mașina nu funcționează corect, parcurgeți următoarele etape pentru a corecta problema. Dacă nu o puteți remedia dumneavoastră, contactați magazinul de la care ați cumpărat mașina.

Motorul nu pornește

- Verificați dacă robinetul este deschis.
- Asigurați-vă că este combustibil în rezervor.
- Comutatorul pornit/oprit trebuie să fie pe poziția "ON" (pornit).
- Verificați nivelul uleiului.
- Trageți mai puternic de cablul de pornire.
- Verificați dacă fișa bujiei este pe bujie.
- Curățați bujia și verificați distanța dintre contacte.

Motorul funcționează neuniform

- Verificați dacă bujia este montată corect.
- Verificați dacă fișa bujiei este pe bujie.
- Curățați bujia și verificați distanța dintre contacte.
- Asigurați-vă că a fost utilizat amestecul corect de combustibil.

Generatorul nu produce curent electric

- Verificați dacă este un scurtcircuit sau o suprasarcină.
- Butonul de resetare trebuie să fie pe poziția "ON" (pornit).
- Verificați cablurile.

TRANSPORT ȘI DEPOZITARE

Dacă aparatul nu va fi folosit pentru o perioadă mai lungă de timp, rezervorul de combustibil trebuie golit și uleiul trebuie schimbat.

- Goliți rezervorul de combustibil.
- Schimbați uleiul.
- Acoperiți aparatul și plasați-l într-un mediu curat și uscat.

DATE TEHNICE

	48P7400
Tensiunea la ieșire	V 230
Tensiunea la ieșire	A 10,8
Puterea la ieșire	VA 2.000
\hat{P}_{max}	kVA 2,3/5 min.
Frecvența la ieșire	Hz 50
Consum combustibil	l 0,47
Consumul maxim de combustibil	l/oră 1,43
Capacitatea rezervorului de combustibil	l 13,5
Capacitate recipient	l 0,47
Dimensiuni	mm 600 x 430 x 445
Greutate	kg 42,3

Nivelul presiunii sonore:

	48P7400
L_{pa} (presiune sonoră)	dB(A) 75
L_{WA} (putere acustică)	dB(A) 95



Luați măsurile necesare pentru protecția auzului.

GARANȚIA

Pentru modalitățile și condițiile de garanție, consultați condițiile de garanție incluse.



MEDIUL ÎNCONJURĂTOR

În cazul în care mașina trebuie să fie înlocuită după o îndelungă utilizare, n-o aruncați la gunoaiere casnice, ci urmați dispozițiile referitoare la eliminarea deșeurilor respectând protecția mediului înconjurător.

DECLARAȚIE DE CONFORMITATE



Kinzo B.V. declară că mașina:

Generator 48P7400

este în conformitate cu următoarele norme standard:
EN 55012, EN 55014-1, EN 61000-6, EN 122601

și în concordanță cu următoarele directive:

73/23/EEC, 89/336/EEC, 93/68/EEC, 97/68/EC, 98/37/EC,
2000/14/EC, 2002/88/EC

Aprobarea tip CE a fost eliberată de:
TÜV Rheinland Product Safety GmbH, Am Grauen Stein,
Köln, Germania

Ede, Olanda, Iulie 2005

M. Kinsbergen
Director

Kinzo B.V., Postbus 735, 6710 BS Ede, Olanda

GENERĂTOR 48P7400

UPOZORNENIE

V záujme Vašej vlastnej bezpečnosti si pred použitím stroja prečítajte pozorne tento návod.

BEZPEČNOSTNÉ POKYNY

Pri každom použití stroja venujte pozornosť priloženým bezpečnostným pokynom ako aj ďalším predpisom.

V tomto návode sú použité nasledovné označenia:



Vyhýbajte sa nebezpečeniu poranenia, alebo poškodenia nástroja.

Na stroji nájdete nasledovné označenia:



Používajte ochranu sluchu.



Postupujte podľa návodu.



Stroj používajte iba vonku a v podmienkach s dostatočným vetraním.



Nepoužívajte stroj v daždi ani pri snežení, ani vo vlhkom prostredí.



Stroj nepoužívajte tam, kde by sa mohli vyskytovať iskry, oheň alebo otvorený plameň. V blízkosti stroja nefajčite.

ĎALŠIE BEZPEČNOSTNÉ POKYNY PRE GENERÁTORY

- Stroj umiestnite na pevný povrch. Stroj neumiestňujte na kovový povrch.
- Stroj neumiestňujte priamo na slnku. Nevystavujte ho pôsobeniu teplot nad 40 [0]C. Stroj neuskladňujte vo vlhkom prostredí.
- Pred použitím skontrolujte, či je príkon pripájaného zariadenia nižší ako maximálny výkon generátora.
- Zariadenie pripájajte ku generátoru iba po dosiahnutí maximálnej rýchlosti otáčania. Zariadenie odpojte pred vypnutím generátora.
- K stroju nepripájajte žiadne iné zdroje energie. Stroj nepripájajte k sieťovému napájacemu napätiu.
- Generátor okamžite vypnite v nasledujúcich situáciách:
 - trhaný alebo nestabilný chod motora
 - zníženie elektrického výkonu
 - prehriatie pripojenej záťaže
 - nadmerné vibrácie generátora
 - iskrenie
 - prítomnosť dymu alebo ohňa
- Pri pripojení záťaže sa presvedčite, či má generátor dostatok paliva.
- Nikdy nedopĺňajte palivo počas chodu stroja. Po použití nechajte stroj pred doplnením paliva vychladnúť najmenej 15 minút.
- Vyhýbajte sa kontaktu s horúcimi časťami stroja.
- V blízkosti stroja neskladujte palivo.
- Tlmič výfuku a čistič vzduchu pôsobia ako lapače iskier v prípade dohorievania paliva. Preto dbajte, aby boli tlmič výfuku i čistič vzduchu riadne namontované, a aby boli v dobrom technickom stave.

POPIS (OBR. A)

Tento generátor je určený na výrobu elektriny pre stroje alebo zariadenia napájané zo siete.

- 1 Vypínač
- 2 Kontrolka alternatívneho napätia
- 3 Voltmeter
- 4 Nulovací prepínač výstupu striedavého prúdu
- 5 Kryt palivovej nádrže
- 6 Výstup striedavého prúdu
- 7 Uzemňovací konektor
- 8 Vypúšťací uzáver oleja
- 9 Odmerná tyčka
- 10 Palivový kohút
- 11 Škrtiaca klapka
- 12 Štartovacie lanko
- 13 Kryt vzduchového filtra

Doplňovanie paliva (obr. A)



Nikdy nedopĺňajte palivo počas chodu stroja. Po použití nechajte stroj pred doplnením paliva vychladnúť najmenej 15 minút. Vždy používajte palivo, spĺňajúce nasledujúce technické požiadavky: bezolovnatý benzín, oktanové číslo aspoň 85.



Nikdy nefajčite v blízkosti stroja alebo paliva. Nikdy nedopĺňajte palivo v blízkosti iskier, plameňov alebo otvoreného ohňa.

- Odstráňte z plniaceho otvoru kryt (5).
- Palivo opatrne nalejte do plniaceho otvoru. Nikdy neplňte nádrž vyššie ako po úroveň palivového filtra.
- Plniaci otvor znovu zatvorte krytom.

Štartovanie motora (obr. A & B)

- Presvedčíte sa, že nie je pripojená žiadna záťaž.
- Otočte palivový kohút (10) do polohy „ON“ (ZAP).
- Celkom vytiahnite škrtiacu klapku (11).
- Prestavte vypínač (1) do polohy „ON“ (ZAP).
- Jemne potiahnite štartovacie lanko (12), až kým nepocítite odpor.
- Silno potiahnite štartovacie lanko. Zopakujte to, až kým motor nenašartuje.
- Znovu pomaly stlačte sytič.

Návod na použitie

- Našartujte motor ako je to popísané vyššie.
- Elektrické zariadenie alebo stroj zapojte zasunutím sieťovej zástrčky do výstupu striedavého prúdu (6).

Ochranné zariadenie pred preťažením (obr. A)

V prípade preťaženia alebo skratu, ochrana proti preťaženiu preruší obvod.

Počakajte aspoň 1 minútu pred stlačením resetovacieho prepínača (4).

Vypínanie (obr. A)

- Presvedčíte sa, že nie je pripojená žiadna záťaž.
- Prestavte vypínač (1) do polohy „OFF“ (VYP).
- Otočte palivový kohút (10) do polohy „OFF“ (VYP).

ČISTENIE A ÚDRŽBA

Dôležitým predpokladom spoľahlivej funkcie a dlhej životnosti stroja je pravidelné čistenie a údržba.



Za chodu motora nevykonávajte žiadne čistiace alebo servisné činnosti.



Počas dolu popisovaných prác nefajčite. Nepracujte v blízkosti iskier, plameňov alebo otvoreného ohňa.

Pravidelne čistite vetracie otvory.

Výmena oleja (obr. A)

Olej sa musí vymeniť po prvých 20 prevádzkových hodinách a potom každých 100 hodín alebo 6 mesiacov.

- Pod vypúšťací otvor položte nádrž na zachytenie oleja.
- Vyberte meraciu tyčku (9) z plniaceho otvoru.
- Odstráňte skrutku z miesta odtoku (8).
- Stroj mierne nakloňte dopredu, aby vytiekol všetok olej.
- Naskrutkujte skrutku späť a pevne ju zatahajte.
- Do kľukovej skrine nalejte predpísané množstvo oleja.
- Zasuňte späť meraciu tyčku.

Kontrola hladiny oleja (obr. A)

Hladinu oleja skontrolujte vždy pred našartovaním motora.

- Vyberte meraciu tyčku (9) z plniaceho otvoru.
- Vyčistite meraciu tyčku.
- Meraciu tyčku zasuňte do plniaceho otvoru na niekoľko sekúnd a potom ju vytiahnite.
- Skontrolujte výšku hladiny oleja. Hladina oleja by mala byť medzi plným a nízkym stavom.
- Ak je hladina pod touto značkou, olej doplňte.
 - Aby ste nerozliali, použite lievik.
 - Naklonením zariadenia mierne dozadu sa plnenie uľahčí.
- Namontujte meraciu tyčku.

Čistenie vzduchového filtra (obr. A & C)

Vzduchový filter vyčistite každých 50 prevádzkových hodín.

- Povoľte dve upínacie svorky (14).
- Odmontujte kryt (13).
- Vyberte vzduchový filter (15) z držiaka filtra (16).
- Filter vyčistite liehom alebo etanolom.
- Vytlačte filter. Neskrúčajte ho!
- Filter ponorte do čistého motorového oleja.
- Stlačte vzduchový filter a namontujte ho.
- Znovu vložte filter.
- Znovu vložte kryt.

Čistenie palivového filtra (obr. D)

- Odstráňte z plniaceho otvoru kryt (5).
- Vytiahnite palivový filter (17) z plniaceho otvoru.
- Filter vyčistite liehom alebo etanolom.
- Filter utrite mäkkou handričkou.
- Vložte filter späť do plniaceho otvoru.
- Plniaci otvor znovu zatvorte krytom.

Čistenie filtrov v palivovom potrubí.

Filtre v benzínovom kohúte a usadzovacej nádobe musia byť čistené v čas, aby sa predišlo upchaniu.

- Filter čistite benzínom.

Kontrola zapaľovacej sviečky (obr. E & F)

- Odpojte kábel zapaľovacej sviečky (18) od zapaľovacej sviečky.
- Pomocou kľúča na sviečky vyskrutkujte zapaľovaciu sviečku (19).
- Ocefovou kefou vyčistite elektródu (20).
- Skontrolujte vzdialenosť medzi kontaktmi (správna hodnota 0,7 -0,8 mm) a podľa potreby ju nastavte.
- Namontujte späť zapaľovaciu sviečku.

ODSTRAŇOVANIE PROBLÉMOV

Ak stroj nepracuje správne, pri odstraňovaní problému postupujte nasledovne. Ak chybu nedokážete opraviť sami, spojte sa s predajcom.

Motor nenašartuje

- Skontrolujte, či je otvorený palivový ventil.
- Skontrolujte, či je v nádrži palivo.
- Skontrolujte, či je vypínač v polohe „ON“ (ZAP).
- Skontrolujte výšku hladiny oleja.
- Silnejšie potiahnite štartovacie lanko.
- Skontrolujte, či je kábel zapaľovacej sviečky pripojený k zapaľovacej sviečke.
- Vyčistite zapaľovaciu sviečku a skontrolujte vzdialenosť medzi kontaktmi.

Nepravidelný chod motora

- Skontrolujte, či je správne namontovaná zapaľovacia sviečka.
- Skontrolujte, či je kábel zapaľovacej sviečky pripojený k zapaľovacej sviečke.
- Vyčistite zapaľovaciu sviečku a skontrolujte vzdialenosť medzi kontaktmi.
- Skontrolujte, či sa používa správne palivo.

Generátor nedodáva žiadnu elektrickú energiu

- Skontrolujte, či nedošlo ku skratu alebo preťaženiu.
- Skontrolujte, či je resetovací prepínač v polohe „ON“ (ZAP).
- Skontrolujte elektrické zapojenie.

PREPRAVA A SKLADOVANIE

Ak sa stroj nepoužíva počas dlhšieho obdobia, palivová nádrž sa musí vyprázdniť a musí sa vymeniť olej.

- Vypustite palivovú nádrž.
- Vymeňte olej.
- Stroj zakryte a umiestnite do čistého a suchého prostredia.



TECHNICKÉ ÚDAJE

48P7400	
Výstupné napätie	V 230
Výstupný prúd	A 10,8
Výstupný výkon	VA 2.000
Ď _{max}	kVA 2,3/5 min.
Výstupná frekvencia	Hz 50
Spotreba paliva	l 0,47
Max. spotreba paliva	l/h 1,43
Objem palivovej nádrže	l 13,5
Objem kľukovej skrine	l 0,47
Rozmery	mm 600 x 430 x 445
Hmotnosť	kg 42,3

Úroveň hlukového zaťaženia:

48P7400	
L _{PA} (hlukové zaťaženie)	dB(A) 75
L _{WA} (akustický výkon)	dB(A) 95



Zvoľte vhodnú ochranu sluchu.

ZÁRUKA

Podľa priložených záručných podmienok.



ŽIVOTNÉ PROSTREDIE

Ak bude Váš stroj v dôsledku opotrebovania vyžadovať výmenu, nevyhadzujte ho do domáceho odpadu, ale zbavte sa ho spôsobom bezpečným pre životné prostredie.

PREHLÁSENIE O SPÓSObILOSTI



Kinzo B.V. prehlasuje, že stroje:

Generátor 48P7400

boli vyvinuté v súlade s nasledovnými normami:

EN 55012, EN 55014-1, EN 61000-6, EN 122601

a v súlade s nasledovnými nariadeniami:

73/23/EEC, 89/336/EEC, 93/68/EEC, 97/68/EC, 98/37/EC,
2000/14/EC, 2002/88/EC

Schválenie typu EC bolo vykonané:
TÜV Rheinland Product Safety GmbH, Am Grauen Stein,
Kolín, Nemecko

Ede, Holandsko, Júl 2005

M. Kinsbergen
Riaditeľ

Kinzo B.V., Postbus 735, 6710 BS Ede, Holandsko

JENERATÖR 48P7400

DİKKAT

Emnietiniz için, cihazı kullanmadan önce bu kılavuzu dikkatle okuyunuz.

EMNİYET TALİMATLARI

Cihazı kullanırken, tüm emniet talimatlarına ve ek emniet talimatlarına her zaman uyunuz.

Bu kılavuzda aşağıdaki semboller kullanılmıştır:



Yaralama riskini veya alette yaratacağı hasar riskini gösterir.

Makinanın üzerinde aşağıdaki sembolleri görebilirsiniz:



Kulak koruyucu kullanın.



Dişli kesme taşlarını kullanmayın.



Cihazı sadece dışarıda ve düzgün bir şekilde havalandırılan ortamlarda kullanın.



Makineyi yağmur alan veya nemli ortamlarda kullanmayın.



Makineyi kıvılcım, alev veya korumasız ateşin bulunabileceği yerlerde kullanmayın. Makinenin yakınında sigara içmeyin.

JENERATÖRLER İÇİN EK GÜVENLİK TALİMATLARI

- Makineyi sert bir yüzeyde bulundurun. Makineyi metal bir yüzeye koymayın.
- Makineyi güneş altında tutmayın. Makineyi 40 °C'nin üzerindeki sıcaklıklarda bulundurmeyin. Makineyi nemli yerlerde bulundurmeyin.
- Kullanmadan önce, bağlanacak ekipmanın güç girişinin jeneratörün maksimum çıkışından daha az olup olmadığını kontrol edin.
- Ekipmanı sadece jeneratör tam hızda çalışırken bağlayın. Ekipmanı, jeneratörü kapatmadan önce sökün.
- Makineye başka bir enerji kaynağı bağlamayın. Makineyi şebeke elektriğine bağlamayın.
- Aşağıdaki durumlardan herhangi biri gerçekleştiğinde jeneratörü hemen kapatın:
 - çalışmada aksama veya motorun düzensiz çalışması
 - elektrik çıkışında azalma
 - bağlı yükün aşırı ısınması
 - jeneratörün aşırı titremesi
 - kıvılcım çıkarma
 - duman veya ateş olması
- Yüke bağlandığında jeneratörde yeterli yakıt bulunduğundan emin olun.
- Asla makine çalışırken yakıt eklemeyin. Yeniden yakıt koymadan önce makinenin en az 15 dakika boyunca soğumasını bekleyin.
- Makinenin sıcak parçalarına dokunmaktan kaçınınız.
- Makinenin yakınında yakıt depolamayın.
- Ses emici ve hava filtresi, alev çıkması durumunda alev yakalayıcı olarak çalışırlar. Bu nedenle bunların düzgün bir şekilde monte edildiklerinden ve iyi durumda olduklarından emin olun.

TANIM (RES. A)

Bu jeneratör, elektrikli aletlere veya donamlara sağlamak üzere elektrik üretmek için tasarlanmıştır.

- 1 Açma/kapama düğmesi
- 2 Alternatif voltaj gösterge lambası
- 3 Voltaj ölçer
- 4 Alternatif akım çıkışı sıfırlama anahtarı
- 5 Yakıt tankı kapağı
- 6 Alternatif akım çıkışı
- 7 Toprak bağlantısı
- 8 Yağ boşaltma tapası
- 9 Ölçüm çubuğu
- 10 Yakıt valfi
- 11 Jigle
- 12 Çalıştırma teli
- 13 Hava filtresi kapağı

Yakıt ilave edilmesi (res. A)

Makine çalışırken asla yakıt ilave etmeyin. Yeniden yakıt koymadan önce makinenin en az 15 dakika boyunca soğumasını bekleyin. Daima şu spesifikasyonları sağlayan yakıtı kullanın: kurşunsuz benzin, en az 85 oktan.



Makine veya yakıt yanında asla sigara içmeyin. Kıvılcımların, alevlerin veya açık ateşin olduğu yerde asla yakıt koymayın.

- Depo ağzından kapağı (5) çıkartın.
- Yakıtı dikkatli bir şekilde depo ağzından boşaltın. Depoyu hiçbir zaman yakıt filtresinin en üstünden daha fazla doldurmayın.
- Kapağı yeniden depo ağzına yerleştirin.

Motorun çalıştırılması (res. A & B)

- Herhangi bir yükün bağlı olmadığından emin olun.
- Yakıt valfini (4) "AÇIK" (ON) konumuna getirin.
- Jigleyi (11) tam olarak çekin.
- Açma/kapama düğmesini (1) "AÇIK" (ON) konumuna getirin.
- Bir direnme hissedinceye kadar yavaşça çalıştırma telini (12) çekin.
- Çalıştırma telini güç vererek çekin. Motor çalışana kadar bunu tekrar edin.
- Jigleyi tekrar yavaşça itin.

Kullanımdan önce talimatlar

- Yukarıda tarif edilen şekilde, motoru çalıştırın.
- Elektrikli bir makine veya ekipman bağlamak için, şebeke fişini alternatif akım çıkışına (6) takın.

Yük koruma cihazı (res. A)

Aşırı yük veya kısa devre olması halinde, aşırı yük koruma cihazı devreyi keser. Sıfırlama düğmesini (4) çalıştırmadan önce en az 1 dakika bekleyin.

Kapatma (res. A)

- Herhangi bir yükün bağlı olmadığından emin olun.
- Açma/kapama düğmesini (1) "KAPALI" (OFF) konumuna getirin.
- Yakıt valfini (10) "KAPALI" (OFF) konumuna getirin.

TEMİZLEME VE BAKIM

Makinenin tam çalışması ve uzun ömürlü olabilmesi için düzenli temizlik ve bakım hayati önem taşır.



Motor çalışırken herhangi bir temizlik veya bakım işlemi yapmayın.



Aşağıdaki işleri yaparken sigara içmeyin. Kıvılcımların, alevlerin veya açık ateşin etrafında çalışmayın. Havalandırma deliklerini düzenli olarak temizleyin.

Yağın değiştirilmesi (res. A)

Yağ, ilk 20 çalışma saatinden sonra ve daha sonra her 100 saatte ve 6 ayda bir değiştirilmelidir.

- Boşaltım noktasının altına bir atık kabı yerleştirin.
- Dolum noktasından ölçüm çubuğunu (9) çıkartın.
- Boşaltma noktasından (8) vidayı çıkartın.
- Tüm yağı boşaltmak için makineyi hafifçe öne eğin.
- Vidayı yeniden takın ve güvenli bir şekilde sıkıştırın.
- Karteri belirtilen miktarda yağla doldurun.
- Ölçüm çubuğunu takın.

Yağ seviyesinin kontrol edilmesi (res. A)

Motoru çalıştırmadan önce daima yağ seviyesini kontrol edin.

- Dolum noktasından ölçüm çubuğunu (9) çıkartın.
- Ölçüm çubuğunu temizleyin.
- Ölçüm çubuğunu yeniden geri çekmeden önce birkaç saniye dolum deliğine sokun.
- Yağ seviyesini kontrol edin. Yağ düzeyi yüksek ile düşük arasındaki bir derecede olmalıdır.
- Seviye bu işaretten aşağı olduğunda, yağı yeniden doldurun.
 - Dökülmeyi engellemek için bir huni kullanın.
 - Kolay dolum için, makineyi hafifçe arkaya doğru eğin.
- Ölçüm çubuğunu monte edin.

Hava filtresinin kontrol edilmesi (res. A & C)

Hava filtresini her 50 çalışma saatinde bir temizleyin.

- İki sıkıştırma desteğini (14) gevşetin.
- Kapağı (13) çıkartın.
- Hava filtresini (15) filter tutacağından (16) çıkartın.
- Filtreyi uçucu maddelerle veya etanolla temizleyin.
- Filtreyi sıkıştırın. Döndürmeyin!
- Filtreyi temiz motor yağına daldırın.
- Filtreyi sıkıştırın ve yerine monte edin.
- Filtreyi tekrar yerine takın.
- Kapağı tekrar yerine takın.

Yakıt filtresinin temizlenmesi (res. D)

- Depo ağzından kapağı (5) çıkartın.
- Depo ağzından yakıt filtresini (17) kaldırın.
- Filtreyi uçucu maddelerle veya etanolla temizleyin.
- Filtreyi yumuşak bir bezle kurulayın.
- Filtreyi depo ağzına geri takın.
- Kapağı yeniden depo ağzına yerleştirin.

Yakıt borusundaki filtrelerin temizlenmesi

Tıkanmanın önüne geçmek için, petrol musluğundaki filtrelerin ve çöktirme kabının zamanında temizlenmesi gerekmektedir.

- Filtreleri petrol ile temizleyin.

Bujinin kontrol edilmesi (res. E & F)

- Bujii kablosunu (18) bujiden sökün.
- Bujii anahtarını kullanarak bujiyi (19) sökün.
- Elektrodu (20) çelik bir fırça kullanarak temizleyin.
- Temas mesafesini ölçün (doğru değer 0,7 - 0,8 mm) ve gerektiği gibi ayarlama yapın.
- Bujiyi yerine takın.

SORUN GİDERME

Makine düzgün bir şekilde çalışmıyor ise, problemi düzeltmek için aşağıdaki adımları takip edin. Sorunu kendiniz kendiniz çözemezseniz, satıcınıza başvurun.

Motor çalışmıyor

- Yakıt tapasının açık olup olmadığını kontrol edin.
- Depoda yakıt olup olmadığını kontrol edin.
- Açma/kapama düğmesinin "AÇIK" (ON) konumunda olduğuna emin olun.
- Yağ seviyesini kontrol edin.
- Çalıştırma telini daha hızlı çekin.
- Bujii kablosunun bujiye takılı olduğundan emin olun.
- Bujiyi temizleyin ve temas mesafesini kontrol edin.

Motor düzensiz çalışıyor

- Bujinin düzgün bir şekilde yerleştirilip yerleştirilmediğini kontrol edin.
- Bujii kablosunun bujiye takılı olduğundan emin olun.
- Bujiyi temizleyin ve temas mesafesini kontrol edin.
- Doğru yakıtın kullanıldığınından emin olun.

Jeneratör enerji vermiyor

- Kısa devre veya aşırı yüklenme olup olmadığına bakın.
- Sıfırlama düğmesinin "AÇIK" (ON) konumunda olduğuna emin olun.
- Kabloları kontrol edin.

TAŞIMA VE DEPOLAMA

Makine uzun süredir kullanım dışıysa, yakıt tankı boşaltılmalı ve yağ değiştirilmelidir.

- Yakıt tankını boşaltın.
- Yağı değiştirin.
- Makineyi sarın ve temiz ve kuru bir ortamda saklayın.

TEKNİK BİLGİLER

48P7400	
Çıkış voltajı	V 230
Çıkış voltajı	A 10,8
Çıkış kapasitesi	VA 2.000
\hat{P}_{max}	kVA 2,3/5 min.
Çıkış frekansı	Hz 50
Yakıt tüketimi	l 0,47
Maksimum yakıt tüketimi	l/h 1,43
Yakıt deposu	l 13,5
Karter kapasitesi	l 0,47
Boyutlar	mm 600 x 430 x 445
Ağırlık	kg 42,3

Ses basınç seviyesi:

48P7400	
L_{pA} (ses şiddeti)	dB(A) 75
L_{WA} (akustik gücü)	dB(A) 95



Ses korumasını sağlamak için uygun önlemleri alınız.

GARANTİ

Garanti şartları ve maddeleri için garanti şartnamesine bakınız.

**ÇEVRE KORUMA**

Cihazınızdan uzun bir süre yararlandıktan sonra değişimi gerekirse bunu evdeki çöpünüze atmak yerine güvenli bir yere koyunuz.

UYGUNLUK BEYANLARI

Kinzo B.V. ya göre cihazlar:

Jeneratör 48P7400

şu standartlarla uyumlu olarak tasarlanmıştır:
EN 55012, EN 55014-1, EN 61000-6, EN 122601

ve şu yönergelere uygun:
73/23/EEC, 89/336/EEC, 93/68/EEC, 97/68/EC, 98/37/EC,
2000/14/EC, 2002/88/EC

EC tipi onayını veren:
TÜV Rheinland Product Safety GmbH, Am Grauen Stein,
Köln, Almanya

Ede, Hollanda, temmuz 2005

M. Kinsbergen
Direktör

Kinzo B.V., Postbus 735, 6710 BS Ede, Hollanda

KUNZO®

The Smart Choice

KUNZO®

The Smart Choice

KUNZO®

The Smart Choice



KINZO

The Smart Choice

Kinzo B.V.
Postbus 735
6710 BS Ede
Nederland

Kinzo France S.A.R.L.
92 Bd. du Général de Gaulle
59100 Roubaix
France

Kinzo Deutschland
Bierde 93
D-29693 Böhme
Deutschland

Kinzo España
Avenida Rodriques Freitas, 89
4000 - Porto
Portugal

Kinzo Portugal
Avenida Rodriques Freitas, 89
4000 - Porto
Portugal

Kinzo Italia
Via G. Franco
35010 Cadoneghe-PD
Italia

Kinzo UK
P.O. Box 137
Barry CF63 9BA
United Kingdom

Kinzo Sp. z o.o.
ul. Pilchowicka 9/11
02-175 Warszawa
Polska

Kinzo Magyarország
1126 Budapest
Magyarország

Kinzo Česká Republika
Machuldova 578
Praha 4 Kanyk 14200
Česká Republika