

**KINZO®**

visit us at  
**WWW.KINZO.COM**

- (NL) GEBRUIKSAANWIJZING**
- (F) MODE D'EMPLOI**
- (D) GEBRAUCHSANWEISUNG**
- (E) MANUAL DE INSTRUCCIONES**
- (P) MANUAL DE INSTRUÇÕES**
- (I) ISTRUZIONE PER L'USO**
- (GB) INSTRUCTION MANUAL**
- (N) INSTRUKSJONSHÅNDBOK**
- (S) ANVÄNDARMANUAL**
- (DK) INSTRUKTIONSBOG**
- (SF) KÄYTTÖOHJE**
- (GR) ΟΔΗΓΙΕΣ ΧΡΗΣΕΩΣ**
- (RUS) РУКОВОДСТВО ПО  
ЭКСПЛУАТАЦИИ**
- (PL) INSTRUKCJA OBSŁUGI**
- (H) KEZELÉSI UTASÍTÁS**
- (CZ) NÁVOD K POUŽITÍ**
- (RO) MANUAL DE INSTRUCȚIUNI**
- (SK) NÁVOD NA OBSLUHU**
- (TR) KULLANMA TALİMATLARI**

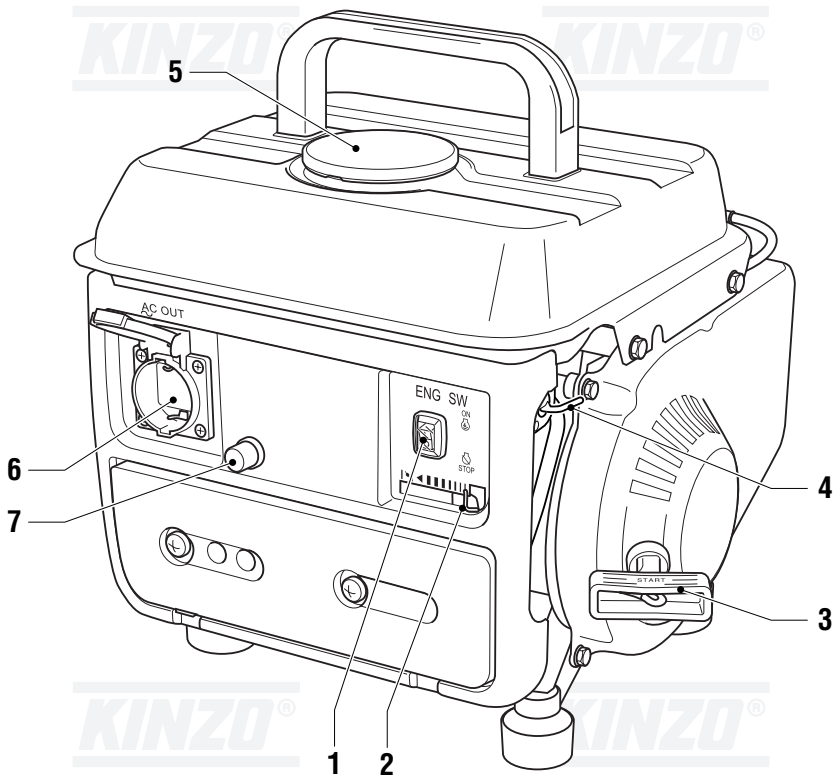
**31L801**

---

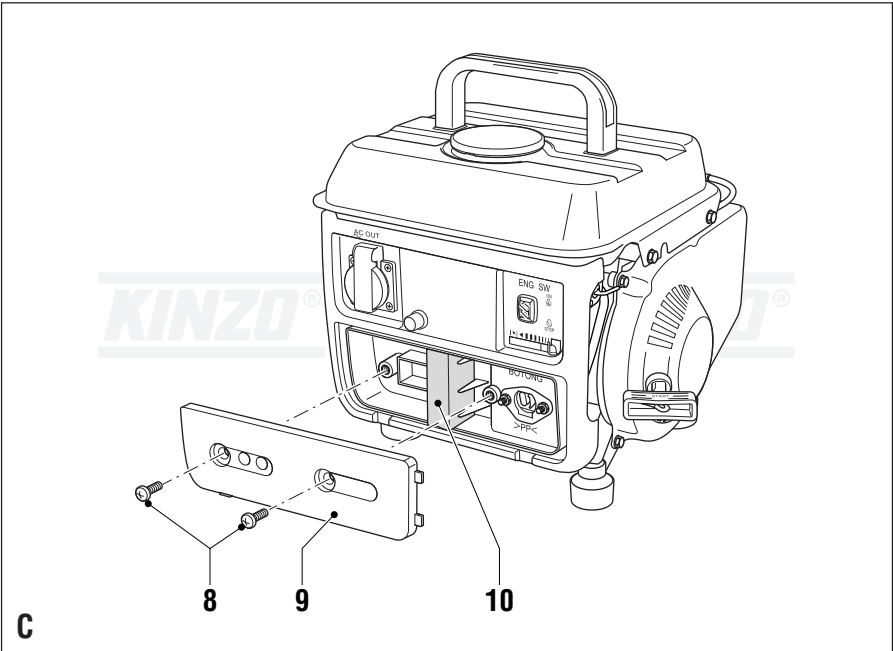
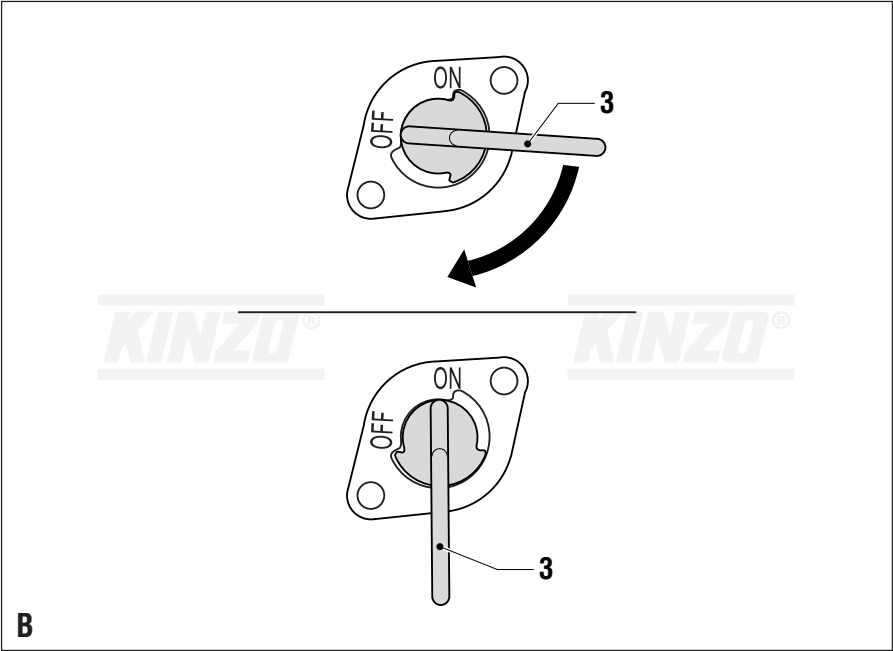
Nederlands .....	6
Français .....	9
Deutsch .....	12
Español .....	16
Português .....	20
Italiano .....	23
English .....	26
Norsk .....	29
Svenska .....	32
Dansk .....	36
Suomi .....	39
Ελληνικά .....	42
Русский язык .....	46
Polski .....	49
Magyar .....	53
Česky .....	56
Român .....	59
Slovensky .....	63
Türkçe .....	66

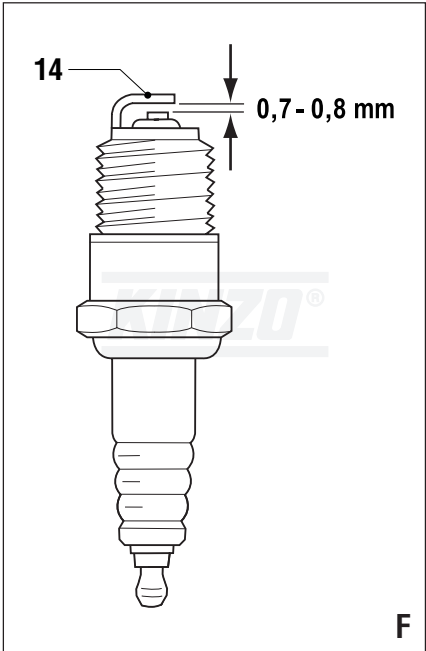
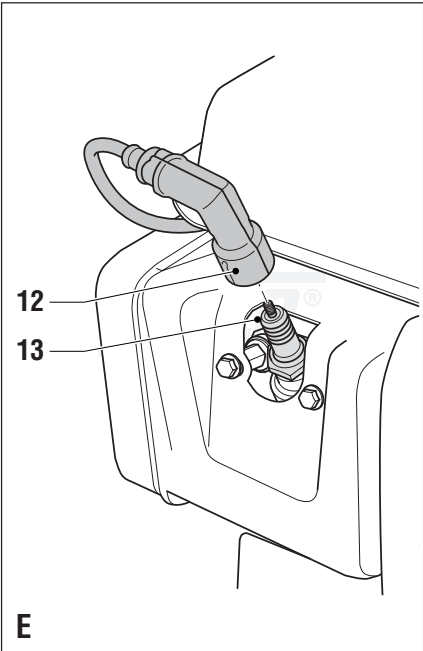
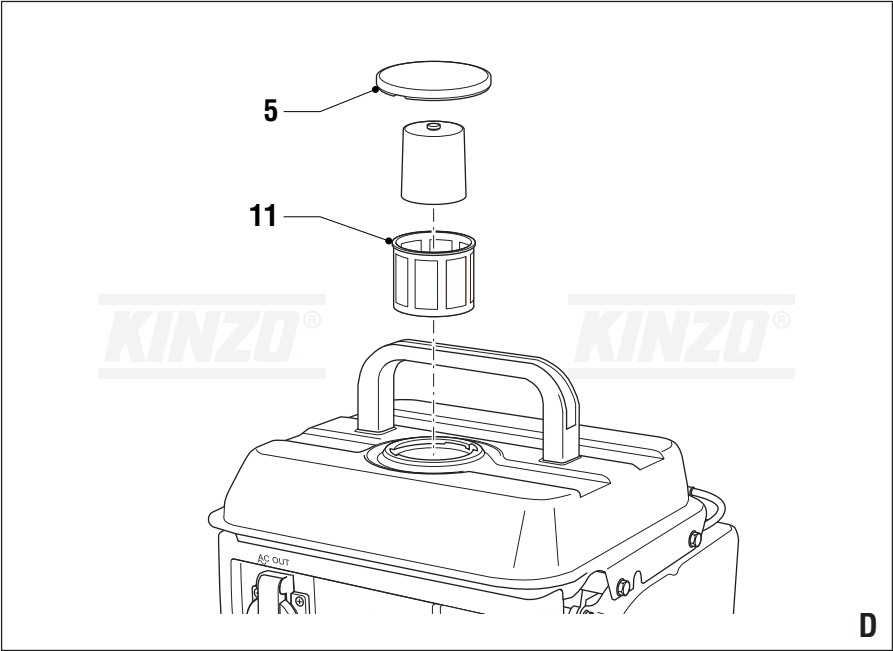
---





**A**





# GENERATOR

## 31L801

### WAARSCHUWING

Lees voor uw eigen veiligheid deze gebruiksaanwijzing goed door alvorens de machine te gebruiken.

### VEILIGHEIDSVOORSCHRIFTEN

Volg bij gebruik van de machine altijd de bijgeleverde veiligheidsvoorschriften en onderstaande aanvullende veiligheidsvoorschriften nauwkeurig op.

In deze handleiding worden de volgende pictogrammen gebruikt:



Gevaar voor lichamelijk letsel of materiële schade.

Op de machine vindt u de volgende pictogrammen:



Neem maatregelen voor gehoorbescherming.



Raadpleeg de handleiding.



Gebruik de machine uitsluitend buiten, in een goed geventileerde omgeving.



Gebruik de machine niet bij neerslag of in een vochtige omgeving.



Gebruik de machine niet in een omgeving waar vonken, vlammen of open vuur voor kunnen komen. Rook niet in de buurt van de machine.

### AANVULLENDE VEILIGHEIDSVOORSCHRIFTEN VOOR GENERATOREN

- Plaats de machine op een stevige ondergrond. Plaats de machine niet op een metalen ondergrond.
- Plaats de machine niet in de felle zon. Stel de machine niet bloot aan temperaturen van meer dan 40 °C. Bewaar de machine niet in een vochtige omgeving.
- Controleer voor gebruik of het opgenomen vermogen van de aan te sluiten belasting kleiner is dan het maximale uitgangsvermogen van de generator.
- Sluit de belasting pas aan als de generator op volle snelheid draait. Neem de belasting weer los voordat u de generator uitschakelt.
- Sluit geen andere energiebronnen aan op de machine. Sluit de machine niet aan op het lichtnet.
- Schakel de generator onmiddellijk uit als zich een van de volgende condities voordoet:
  - haperen of instabiel draaien van de motor
  - afname van het elektrisch vermogen
  - oververhitting van de aangesloten belasting
  - excessief trillen van de generator
  - vonkvorming
  - aanwezigheid van rook of vuur
- Zorg ervoor dat de generator bij aangesloten belasting voldoende brandstof heeft.
- Vul nooit brandstof bij terwijl de machine draait. Laat de machine na gebruik minimaal 15 minuten afkoelen alvorens brandstof bij te vullen.
- Vermijd aanraking van hete delen van de machine.
- Bewaar de brandstof niet in de buurt van de machine.
- De geluidsdemper en het luchtfilter fungeren als vlamvanger ingeval na-ontsteking optreedt. Zie er daarom op toe dat ze gemonteerd zijn en in een technisch perfectie conditie verkeren.

## BESCHRIJVING (fig. A)

Deze generator is ontworpen voor het opwekken van elektriciteit om hiermee netgevoede machines of apparaten te voeden.

- 1 Aan/uit-schakelaar
- 2 Choke
- 3 Startkoord
- 4 Brandstofkraan
- 5 Deksel brandstoftank
- 6 Wisselspanningsuitgang
- 7 Resetknop wisselspanningsuitgang

## Bijvullen van brandstof (fig. A)



Vul nooit brandstof bij terwijl de machine draait. Laat de machine na gebruik minimaal 15 minuten afkoelen alvorens brandstof bij te vullen. Gebruik altijd brandstof die voldoet aan de volgende specificaties: ongelode benzine, octaangehalte minimaal 85, gemengd met olie (mengverhouding olie : bezine 1 : 50).



Rook niet in de buurt van de machine of de brandstof. Vul nooit brandstof bij in de buurt van vonken, vlammen of open vuur.

- Verwijder het deksel (5) van de vulopening.
- Giet de brandstof voorzichtig in de vulopening. Vul de tank niet verder dan tot de bovenkant van het brandstoffilter.
- Breng het deksel weer op de vulopening aan.

## Starten van de motor (fig. A, B & C)

- Vergewis u ervan dat er GEEN belasting is aangesloten.
- Draai de brandstofkraan (4) naar de stand "ON".
- Schuif de choke (2) helemaal naar links.

- Zet de aan/uit-schakelaar (1) in de stand "ON".
- Trek zacht aan het startkoord (3) tot u weerstand voelt.
- Geef een krachtige ruk aan het startkoord. Herhaal dit zo nodig totdat de motor draait.
- Schuif de choke langzaam helemaal terug naar rechts.

## Gebruik van de generator

- Start de motor zoals hierboven beschreven.
- Om een elektrisch apparaat of machine aan te sluiten, steekt u de netstekker in de wisselspanningsuitgang (6).

In geval van kortsluiting of overbelasting van een uitgang wordt deze door een elektronische beveiliging uitgeschakeld.

- Om de wisselspanningsuitgang weer in te schakelen, drukt u op de resetknop (7).

## Uitschakelen (fig. A & B)

- Vergewis u ervan dat er GEEN belasting is aangesloten.
- Zet de aan/uit-schakelaar (1) in de stand "OFF".
- Draai de brandstofkraan (4) naar de stand "OFF".

## REINIGING EN ONDERHOUD

Voor een goed functioneren en lange levensduur van de machine is regelmatige reiniging en onderhoud essentieel.



Rook niet tijdens onderstaande werkzaamheden. Voer geen werkzaamheden uit in de buurt van vonken, vlammen of open vuur.

## Luchtfilter (fig. C)

Het luchtfilter dient elke 50 bedrijfsuren te worden gereinigd.

- Draai de 2 schroeven (8) los.
- Verwijder het deksel (9).
- Neem het luchtfilter (10) van het deksel.

- Reinig het filter met behulp van spiritus of ethanol.
- Besprenkel het filter met benzine.
- Knijp het filter uit. Niet wringen!

### **Brandstoffilter (fig. D)**

- Verwijder het deksel (5) van de vulopening.
- Licht het brandstoffilter (11) uit de vulopening.
- Reinig het filter met behulp van spiritus of ethanol.
- Droog het filter met een zachte doek.
- Breng het filter weer in de vulopening aan.
- Breng het deksel weer op de vulopening aan.

### **Bougie (fig. E & F)**

- Neem de bougiekabel (12) van de bougie (13).
- Verwijder de bougie met behulp van de bougiesleutel.
- Reinig de elektrode (14) met behulp van een staalborstel.
- Controleer de contactafstand (correcte waarde 0,7 - 0,8 mm) en stel deze indien nodig bij.
- Breng de bougie weer aan.

### **STORINGEN**

Als de machine niet naar behoren werkt, volg dan onderstaande instructies om het probleem te verhelpen. Kunt u de storing niet zelf verhelpen, neem dan contact op met uw dealer.

### **Motor start niet**

- Controleer of de brandstofkraan en de aan/uit-schakelaar in de stand "ON" staan.
- Controleer of er brandstof in de tank zit.
- Trek harder aan het startkoord.
- Controleer of de bougie naar behoren is aangebracht. Controleer of de bougiekabel op de bougie is aangebracht. Reinig de bougie en controleer de contactafstand.

### **Motor loopt onregelmatig**

- Controleer of de bougie naar behoren is aangebracht. Controleer of de bougiekabel op de bougie is aangebracht. Reinig de bougie en controleer de contactafstand.
- Controleer of het juiste brandstofmengsel is gebruikt.

### **Generator levert geen stroom**

- Indien de indicatorlamp niet brandt, is er sprake van een defect dat u niet zelf kunt verhelpen.

Indien de indicatorlamp wel brandt:

- Druk op de bij de gebruikte uitgang behorende resetknop.
- Controleer de bekabeling.
- Controleer of er sprake is van kortsluiting of overbelasting.

### **TECHNISCHE GEGEVENS**

		<b>31L801</b>
Toerental	min <sup>-1</sup>	3.000
Uitgangsspanning	V	230
Max. uitgangsstroom	A	2,8
Max. uitgangsvermogen	VA	650
Uitgangsfrequentie	Hz	50
Max. brandstofverbruik	l/h	0,5
Inhoud brandstoftank	l	4,0
IP-beschermingsklasse		20
Gewicht	kg	18,9

Niveau van de geluidsdruk op de werkplek:

		<b>31L801</b>
L <sub>PA</sub> (geluidsdruk)		dB(A) 75
L <sub>WA</sub> (geluidsvermogen)		dB(A) 88



Neem maatregelen voor gehoorbescherming.

### **GARANTIE**

Voor de garantiebepalingen wordt verwezen naar de bijgevoegde garantievoorwaarden.



## MILIEU

Als uw machine na verloop van tijd aan vervanging toe is, geef hem dan niet met het huisvuil mee, maar zorg voor een milieuvriendelijke verwerking.

## VERKLARING VAN OVEREENSTEMMING



Kinzo B.V. verklaart dat de machines:  
**Generator 31L801**

in overeenstemming zijn met de volgende normen:

EN 50082-1, CISPR 12, DIN 6280-10  
en

voldoen aan de volgende richtlijnen:  
89/37/EEG, 89/336/EEG, 73/23/EEG,  
93/68/EEG

Het EG-typeonderzoek is uitgevoerd door:  
TÜV Rheinland Product Safety GmbH,  
Am Grauen Stein, Köln, Duitsland

Ede, Nederland, september 2004

M. Kinsbergen  
Directeur

Kinzo B.V., Postbus 735, 6710 BS Ede, Nederland

## GRUPE ÉLECTROGÈNE 31L801

### MISE EN GARDE

Pour votre propre sécurité, lisez préalablement ce manuel d'utilisation avant d'utiliser la machine.

## CONSIGNES DE SÉCURITÉ

Lors d'emploi de la machine, observez toujours scrupuleusement les consignes de sécurité fournies ainsi que les consignes de sécurité complémentaires ci-dessous.

Dans ce manuel sont employés les pictogrammes suivants :



Risque de lésion corporelle ou de dégâts matériels.

La machine est munie des pictogrammes suivants :



Prenez des mesures de protection auditive.



Consultez le manuel.



N'utilisez la machine qu'à l'extérieur, dans des endroits bien aérés.



N'utilisez pas la machine sous la pluie ni dans des endroits humides.



N'utilisez pas la machine là où des étincelles, des flammes ou un feu peuvent se produire. Ne fumez pas près de la machine.

## CONSIGNES DE SÉCURITÉ COMPLÉMENTAIRES POUR LES GROUPES ELECTROGENES

- Placez la machine sur une surface pleine. Ne placez pas la machine sur une surface métallique.
- Ne placez pas la machine en plein soleil. N'exposez pas la machine à des températures supérieures à 40 °C. Ne la rangez pas à un endroit humide.

- Avant utilisation, vérifiez que l'entrée d'alimentation de l'appareil à connecter est inférieure à la sortie maximum du groupe électrogène.
- Ne connectez l'appareil que lorsque le groupe électrogène fonctionne à plein régime. Déconnectez l'appareil avant d'éteindre le groupe électrogène.
- Ne connectez aucune autre source d'énergie à la machine. Ne connectez pas la machine sur le secteur.
- Dans les situations suivantes, éteignez immédiatement le groupe électrogène :
  - à-coups ou fonctionnement irrégulier du moteur
  - affaiblissement de la sortie électrique
  - surchauffe de la charge connectée
  - vibrations excessives du groupe électrogène
  - étincelles
  - présence de fumée ou d'incendie
- Vérifiez que le groupe électrogène contient suffisamment de carburant lorsque vous le connectez à la charge.
- N'ajoutez jamais de carburant pendant que la machine est en marche. Après utilisation, laissez la machine refroidir pendant au moins 15 minutes avant de mettre du carburant.
- Evitez de toucher les parties chaudes de la machine.
- Ne stockez pas le carburant près de la machine.
- Le silencieux et le filtre à air font office de pare-flammes en cas de postcombustion. Assurez-vous par conséquent qu'ils soient correctement montés et en bon état.

### DESCRIPTION (fig. A)

Ce groupe électrogène a été conçu pour produire de l'électricité et alimenter des machines ou des appareils électriques.

- 1 Bouton marche/arrêt
- 2 Volet de départ
- 3 Cordon de démarrage
- 4 Robinet à carburant
- 5 Couvercle de réservoir à carburant

- 6 Sortie de courant alternatif
- 7 Bouton de remise à zéro de la sortie de courant alternatif

### Ajout de carburant (fig. A)



N'ajoutez jamais de carburant pendant que la machine est en marche. Après utilisation, laissez la machine refroidir pendant au moins 15 minutes avant de mettre du carburant. Utilisez toujours un carburant répondant aux spécifications suivantes : essence sans plomb, contenu en octane d'au moins 85, mélangé avec de l'huile (rapport du mélange huile : essence : 1 : 50).



Ne fumez pas près de la machine ni du carburant. N'ajoutez jamais de carburant à proximité d'étincelles, de flammes ou de feu.

- Retirez le couvercle (5) de l'orifice de remplissage.
- Versez soigneusement le carburant dans l'orifice de remplissage. Ne dépassez jamais le haut du filtre à carburant.
- Remplacez le couvercle sur l'orifice de remplissage.

### Démarrage du moteur (fig. A, B & C)

- Vérifiez qu'AUCUNE charge n'est connectée.
- Tournez le robinet à carburant (4) sur la position «ON».
- Faites glisser le volet de départ (2) sur toute la longueur vers la gauche.
- Placez l'interrupteur on/off (1) sur la position «ON».
- Tirez doucement sur le cordon de démarrage (3) jusqu'à sentir une résistance.
- Tirez fortement sur le cordon de démarrage. Répétez l'opération jusqu'à ce que le moteur démarre.

- Faites doucement glisser le volet de départ dans l'autre sens, vers la droite, jusqu'au bout.

### Utilisation du groupe électrogène

- Démarrez le moteur comme décrit ci-dessus.
- Pour connecter une machine ou un appareil électrique, branchez la prise secteur sur la sortie de courant alternatif (6).

En cas de court-circuit ou de surcharge d'une sortie, un dispositif électronique de sécurité l'éteint.

- Pour rallumer la sortie de courant alternatif, appuyez sur le bouton de remise à zéro (7).

### Mise en arrêt (fig. A & B)

- Vérifiez qu'aucune charge n'est connectée.
- Placez l'interrupteur on/off (1) sur la position «OFF».
- Tournez le robinet à carburant (4) sur la position «OFF».

## NETTOYAGE ET ENTRETIEN

Un nettoyage et un entretien réguliers sont primordiaux pour conserver la machine en bon état et pour en prolonger la vie utile.



Ne fumez pas lorsque vous réalisez le travail indiqué ci-après. Ne travaillez jamais à proximité d'étincelles, de flammes ou de feu.

### Filtere à air (fig. C)

Il convient de nettoyer le filtre à air toutes les 50 heures de fonctionnement.

- Desserrez les 2 vis (8).
- Retirez le couvercle (9).
- Enlevez le filtre à air (10) du couvercle.
- Nettoyez le filtre avec de l'alcool ou de l'éthanol.
- Arrosez le filtre avec de l'essence.
- Pincez le filtre vers l'extérieur. Ne le tordez pas !

### Filtere à carburant (fig. D)

- Retirez le couvercle (5) de l'orifice de remplissage.
- Retirez le filtre à carburant (11) de l'orifice de remplissage.
- Nettoyez le filtre avec de l'alcool ou de l'éthanol.
- Essuyez le filtre avec un chiffon doux.
- Remplacez le filtre dans l'orifice de remplissage.
- Remplacez le couvercle sur l'orifice de remplissage.

### Bougie (fig. E & F)

- Retirez le câble de bougie (12) de la bougie (13).
- Retirez la bougie à l'aide de la clé à bougies.
- Nettoyez l'électrode (14) à l'aide d'une brosse métallique.
- Vérifiez la distance de contact (valeur correcte : 0,7 - 0,8 mm) et réglez si besoin.
- Remettez la bougie.

## DEPANNAGE

Si la machine ne fonctionne pas correctement, suivez les instructions ci-dessous pour résoudre le problème. Si vous n'arrivez pas à résoudre le problème vous-même, contactez votre concessionnaire.

### Le moteur ne démarre pas

- Vérifiez que le robinet à carburant et l'interrupteur on/off se trouvent sur la position ON.
- Vérifiez qu'il y a du carburant dans le réservoir.
- Tirez plus fort sur le cordon de démarrage.
- Vérifiez que la bougie est correctement positionnée. Vérifiez que le câble de la bougie se trouve sur la bougie. Nettoyez la bougie et vérifiez la distance de contact.

### Le moteur tourne de forme irrégulière

- Vérifiez que la bougie est correctement positionnée. Vérifiez que le câble de la bougie se trouve sur la bougie.

Nettoyez la bougie et vérifiez la distance de contact.

- Vérifiez que le mélange de carburant utilisé convient.

### **Le groupe électrogène ne fournit pas d'énergie**

- Si la lampe témoin ne s'allume pas, il s'agit d'un défaut que vous ne pouvez pas corriger vous-même.

Si la lampe témoin est allumée :

- Appuyez sur le bouton de remise à zéro correspondant à la sortie utilisée.
- Vérifiez le câblage.
- Recherchez un éventuel court-circuit ou une surcharge.

### **SPÉCIFICATIONS TECHNIQUES**

	<b>31L801</b>	
Vitesse	min <sup>-1</sup>	3.000
Tension de sortie	V	230
Tension de sortie max.	A	2,8
Capacité max. de sortie	VA	650
Fréquence de sortie	Hz	50
Consommation max. de carburant	l/h	0,5
Capacité du réservoir	l	4,0
Classe de protection IP		20
Poids	kg	18,9

Niveau de la pression sonore mesuré sur le lieu de travail :

	<b>31L801</b>	
L <sub>PA</sub> (pression sonore)	dB(A)	75
L <sub>WA</sub> (puissance sonore)	dB(A)	75



Prenez des mesures de protection auditive.

### **GARANTIE**

Pour les clauses de garantie, reportez-vous aux conditions de garantie ci-jointes.

### **ENVIRONNEMENT**

Si, après un certain temps, vous décidez de remplacer votre machine, ne vous en débarrassez pas avec les ordures ménagères mais destinez-la à un traitement respectueux de l'environnement.

### **CERTIFICAT DE CONFORMITÉ**



Kinzo B.V. certifie que les machines :  
**Groupe électrogène 31L801**

sont en conformité avec les normes suivantes :  
EN 50082-1, CISPR 12, DIN 6280-10  
et  
satisfont aux directives suivantes :  
89/37/CEE, 89/336/CEE, 73/23/CEE,  
93/68/CEE

La déclaration de conformité CE a été  
fournie par :  
TÜV Rheinland Product Safety GmbH,  
Am Grauen Stein, Köln, Allemagne

Ede, Pays-Bas, septembre 2004

M. Kinsbergen  
Président-Directeur Général

Kinzo B.V., Postbus 735, 6710 BS Ede, Pays-Bas

## **GENERATOR 31L801**

### **WARNUNG**

Lesen Sie zu Ihrer eigenen Sicherheit diese Anleitung gründlich durch, bevor Sie das Elektrowerkzeug benutzen.

## SICHERHEITSHINWEISE

Beim Gebrauch des Elektrowerkzeuges sind die beiliegenden Sicherheitshinweise sowie die zusätzlichen Sicherheitshinweise zu beachten.

Folgende Symbole werden in dieser Anleitung verwendet:



Achtung: Verletzungsgefahr oder mögliche Beschädigung des Elektrowerkzeuges.

Auf der Maschine finden Sie folgende Symbole:



Tragen Sie einen Gehörschutz.



Schlagen Sie in der Anleitung nach.



Verwenden Sie die Maschine nur im Freien und in gut belüfteter Umgebung.



Verwenden Sie die Maschine nicht bei Niederschlag oder in feuchter Umgebung.



Verwenden Sie die Maschine nicht in Umgebungen, in denen Funken, Flammen oder offenes Feuer entstehen können.

Rauchen Sie nicht in der Nähe der Maschine.

## ZUSÄTZLICHE SICHERHEITSHINWEISE FÜR GENERATOREN

- Stellen Sie die Maschine auf eine massive Fläche. Stellen Sie die Maschine nicht auf eine Metallfläche.
- Setzen Sie die Maschine nicht der grellen Sonne aus. Setzen Sie die Maschine nicht Temperaturen über 40 °C aus. Lagern Sie die Maschine nicht in einer feuchten Umgebung.

- Vergewissern Sie sich vor dem Gebrauch zunächst, daß die anzuschließende Ausrüstung eine geringere Leistungsaufnahme hat, als die Ausgangsleistung des Generators.
- Schließen Sie die Ausrüstung erst dann an, wenn der Generator mit voller Drehzahl läuft. Trennen Sie die Ausrüstung, bevor Sie den Generator ausschalten.
- Verbinden Sie keine andere Energiequellen mit der Maschine. Schließen Sie die Maschine nicht am Elektrizitätsnetz an.
- Schalten Sie den Generator unter folgenden Bedingungen sofort aus:
  - bei einem unruhigen oder unrunder Lauf des Motors
  - bei einer Abnahme der elektrischen Ausgangsleistung
  - bei einer Überhitzung des angeschlossenen Verbrauchers
  - bei übermäßigen Vibrationen des Generators
  - bei Funkenbildung
  - beim Auftreten von Rauch oder Feuer
- Stellen Sie sicher, daß der Generator ausreichend Kraftstoff hat, wenn er am Verbraucher angeschlossen ist.
- Füllen Sie niemals Kraftstoff nach, solange die Maschine läuft. Lassen Sie die Maschine nach dem Gebrauch mindestens 15 Minuten lang abkühlen, bevor Sie Kraftstoff nachfüllen.
- Vermeiden Sie es, heiße Teile der Maschine zu berühren.
- Lagern Sie keinen Kraftstoff in der Nähe der Maschine.
- Der Schalldämpfer und der Luftfilter wirken bei der Nachverbrennung als Flammenfänger. Achten Sie daher darauf, daß diese Teile richtig angebracht sind und sich in einem technisch einwandfreien Zustand befinden.

**BESCHREIBUNG (Abb. A)**

Dieser Generator wurde zum Erzeugen von Spannung zur Versorgung von netzbetriebenen Maschinen oder Ausrüstung konstruiert.

- 1 Ein-/Aus-Schalter
- 2 Starthilfe (Choke)
- 3 Startschnur
- 4 Kraftstoffhahn
- 5 Kraftstofftankdeckel
- 6 Wechselspannungsausgang
- 7 Rückstellknopf für Wechselspannungsausgang

**Nachfüllen von Kraftstoff (Abb. A)**

Füllen Sie niemals Kraftstoff nach, solange die Maschine läuft. Lassen Sie die Maschine nach dem Gebrauch mindestens 15 Minuten lang abkühlen, bevor Sie Kraftstoff nachfüllen. Verwenden Sie stets einen Kraftstoff, der folgenden Spezifikationen entspricht: unverbleiter Kraftstoff, Oktangehalt mindestens 85, mit Öl gemischt (Mischungsverhältnis Öl: Benzin 1 : 50).



Rauchen Sie niemals in der Nähe der Maschine oder des Kraftstoffs. Füllen Sie niemals Kraftstoff in der Nähe von Funken, Flammen oder offenem Feuer nach.

- Entfernen Sie den Deckel (5) von der Einfüllöffnung.
- Gießen Sie den Kraftstoff vorsichtig in die Einfüllöffnung. Füllen Sie den Tank niemals weiter als bis zur Oberseite des Kraftstofffilters auf.
- Setzen Sie den Deckel wieder auf die Einfüllöffnung.

**Anlassen des Motors (Abb. A, B & C)**

- Stellen Sie sicher, daß KEIN Verbraucher angeschlossen ist.
- Drehen Sie den Kraftstoffhahn (4) auf „ON“ (AUF).
- Schieben Sie die Starthilfe (den Choke) (2) ganz nach links.
- Stellen Sie den Ein-/Ausschalter (1) auf „ON“ (EIN).
- Ziehen Sie leicht an der Startschnur (3), bis Sie einen Widerstand bemerken.
- Ziehen Sie nun kräftig an der Startschnur. Wiederholen Sie dies, bis der Motor läuft.
- Schieben Sie die Starthilfe langsam wieder ganz nach rechts.

**Verwendung des Generators**

- Starten Sie den Motor wie oben beschrieben.
  - Um netzbetriebene Maschinen oder Ausrüstung anzuschließen, stecken Sie den Netzstecker in den Wechselspannungsausgang (6).
- Im Falle eines Kurzschlusses oder einer Überlastung eines Ausgangs schaltet eine elektronische Sicherheitsvorrichtung aus.
- Um den Wechselspannungsausgang wieder einzuschalten, drücken Sie auf den Rückstellknopf (7).

**Ausschalten (Abb. A & B)**

- Stellen Sie sicher, daß KEIN Verbraucher angeschlossen ist.
- Stellen Sie den Ein-/Ausschalter (1) auf „OFF“ (AUS).
- Drehen Sie den Kraftstoffhahn (4) auf „OFF“ (ZU).

**REINIGUNG UND WARTUNG**

Für eine einwandfreie Funktion und lange Lebensdauer des Geräts ist eine regelmäßige Reinigung und Wartung von wesentlicher Bedeutung.



Rauchen Sie nicht während der unten aufgeführten Arbeiten.

Arbeiten Sie niemals in der Nähe von Funken, Flammen oder offenem Feuer.

### **Luftfilter (Abb. C)**

Der Luftfilter sollte alle 50 Betriebsstunden gereinigt werden.

- Lösen Sie die beiden Schrauben (8).
- Entfernen Sie den Deckel (9).
- Entfernen Sie den Luftfilter (10) vom Deckel.
- Reinigen Sie den Filter mit Spiritus oder Ethanol.
- Besprühen Sie den Filter mit Benzin.
- Drücken Sie den Filter heraus.  
Nicht verdrehen!

### **Kraftstofffilter (Abb. D)**

- Entfernen Sie den Deckel (5) von der Einfüllöffnung.
- Heben Sie den Kraftstofffilter (11) von der Einfüllöffnung.
- Reinigen Sie den Filter mit Spiritus oder Ethanol.
- Trocknen Sie den Filter mit einem weichen Tuch.
- Setzen Sie den Filter wieder in die Einfüllöffnung.
- Setzen Sie den Deckel wieder auf die Einfüllöffnung.

### **Zündkerze (Abb. E & F)**

- Entfernen Sie das Zündkabel (12) von der Zündkerze (13).
- Entfernen Sie die Zündkerze mit einem Zündkerzenschlüssel.
- Reinigen Sie die Elektrode (14) mit einer Drahtbürste.
- Überprüfen Sie den Elektrodenabstand (richtiger Wert: 0,7 bis 0,8 mm) und stellen Sie ihn ggf. nach.
- Setzen Sie die Zündkerze wieder ein.

### **FEHLERSUCHE**

Arbeitet das Gerät nicht einwandfrei, so befolgen Sie die Richtlinien unten, um das Problem zu lösen.

Falls Sie das Problem nicht selbst lösen können, sprechen Sie mit Ihrem Händler.

### **Der Motor startet nicht.**

- Vergewissern Sie sich, daß der Kraftstoffhahn und der Ein-/Ausschalter auf „ON“ (EIN) stehen.
- Vergewissern Sie sich, daß sich Kraftstoff im Tank befindet.
- Ziehen Sie kräftiger an der Startschnur.
- Vergewissern Sie sich, daß die Zündkerze richtig angebracht ist. Vergewissern Sie sich, daß sich das Zündkabel auf der Zündkerze befindet. Reinigen Sie die Zündkerze und überprüfen Sie den Elektrodenabstand.

### **Der Motor läuft unrund**

- Vergewissern Sie sich, daß die Zündkerze richtig angebracht ist. Vergewissern Sie sich, daß sich das Zündkabel auf der Zündkerze befindet. Reinigen Sie die Zündkerze und überprüfen Sie den Elektrodenabstand.
- Vergewissern Sie sich, daß das richtige Kraftstoffgemisch verwendet wurde.

### **Der Generator erzeugt keinen Strom**

- Falls die Anzeigelampe nicht leuchtet, so liegt ein Fehler vor, den Sie nicht selbst beheben können.

Falls die Anzeigelampe leuchtet:

- Drücken Sie den entsprechenden Rückstellknopf für den verwendeten Ausgang.
- Überprüfen Sie die Verdrahtung.
- Überprüfen Sie, ob ein Kurzschluß oder eine Überlastung vorliegt.

### **TECHNISCHE DATEN**

		<b>31L801</b>
Drehzahl	min <sup>-1</sup>	3.000
Ausgangsspannung	V	230
Max. Ausgangstrom	A	2,8
Max. Ausgangsleistung	VA	650

Ausgangsfrequenz	Hz	50
Max. Kraftstoffverbrauch	l/h	0,5
Fassungsvermögen des Kraftstofftanks I		4,0
IP-Schutzklasse		20
Gewicht	kg	18,9

Höhe des Schalldrucks:

<b>31L801</b>		
$L_{pA}$ (Schalldruck)	dB(A)	75
$L_{WA}$ (Schalleistung)	dB(A)	88



Tragen Sie einen Gehörschutz.

## GARANTIE

Siehe die beiliegenden Garantiebestimmungen.

## UMWELT

Wenn Ihr Elektrowerkzeug nach einiger Zeit ersetzt werden muß, werfen Sie ihn nicht einfach in den Hausmüll, sondern bemühen Sie sich um eine umweltfreundliche Entsorgung.

## KONFORMITÄTSERKLÄRUNG



Kinzo B.V. erklärt hiermit, daß der  
**Generator 31L801**

entsprechend den Normen:  
EN 50082-1, CISPR 12, DIN 6280-10  
und  
entsprechend folgenden Richtlinien  
konzipiert wurde:  
89/37/EWG, 89/336/EWG, 73/23/EWG,  
93/68/EWG

Die EG-Genehmigung wurde erteilt durch:  
TÜV Rheinland Produktsicherheit GmbH,  
Am Grauen Stein, Köln, Deutschland

Ede, Niederlande, September 2004

M. Kinsbergen  
Direktor

Kinzo B.V., Postbus 735, 6710 BS Ede, Niederlande

## GENERADOR 31L801

### ADVERTENCIA

Atendiendo a su propia seguridad, lea atentamente este manual de uso antes de usar la máquina.

### NORMAS DE SEGURIDAD

Al usar la máquina, observe siempre las normas de seguridad que se adjuntan así como las normas de seguridad adicionales.

A lo largo de todo el manual se usan los siguientes símbolos:



Indica riesgo de lesión corporal o de daños materiales.

En la máquina se encuentran los siguientes símbolos:



Adopte medidas de protección auditiva.



Consulte el manual.



Use la máquina únicamente en exteriores, en entornos bien ventilados.



No use la máquina en entornos húmedos o lluviosos.





No use la máquina en entornos donde puedan producirse chispas o llamas o cerca de un fuego. No fume junto a la máquina.

## INSTRUCCIONES DE SEGURIDAD ADICIONALES PARA GENERADORES

- Coloque la máquina sobre una superficie dura. No coloque la máquina sobre una superficie metálica.
- No coloque la máquina directamente al sol. No exponga la máquina a temperaturas superiores a 40 °C. No guarde la máquina en un sitio húmedo.
- Antes de usar el generador, compruebe si la entrada de corriente del equipo al que va a conectarlo es inferior a la salida máxima del generador.
- Conecte el equipo únicamente cuando el generador esté funcionando a la máxima velocidad. Desconecte el equipo antes de apagar el generador.
- No conecte ninguna otra fuente de energía a la máquina. No conecte la máquina a la red eléctrica.
- Apague el generador inmediatamente en cualquier de las siguientes situaciones:
  - sacudidas o funcionamiento inestable del motor
  - disminución de la potencia eléctrica
  - recalentamiento de la carga conectada
  - vibración excesiva del generador
  - chispeo
  - presencia de humo o fuego
- Compruebe que el generador tiene suficiente combustible cuando lo conecte a la carga.
- Nunca añada combustible cuando la máquina esté funcionando. Después de usarla, deje que la máquina se enfríe durante al menos 15 minutos antes de reabastecerla.
- Evite tocar las piezas calientes de la máquina.
- No almacene combustible cerca de la máquina.

- El amortiguador de sonido y el filtro de aire funcionan como sofocadores de llamas en caso de combustión retardada. Por lo tanto, asegúrese de que están montados adecuadamente y en buenas condiciones técnicas.

## DESCRIPCIÓN (fig. A)

Este generador ha sido diseñado para generar y suministrar electricidad a máquinas o equipos alimentados por la red eléctrica.

- 1 Interruptor de encendido/apagado
- 2 Regulador
- 3 Cable de arranque
- 4 Purgador de combustible
- 5 Tapa del tanque de combustible
- 6 Salida de corriente alterna
- 7 Pulsador de reposición de la salida de corriente alterna

## Añadir combustible (fig. A)



Nunca la llene de combustible cuando la máquina esté funcionando. Después de usarla, deje que la máquina se enfríe durante al menos 15 minutos antes de reabastecerla. Utilice siempre un combustible que cumpla las siguientes especificaciones: gasolina sin plomo con un contenido mínimo de 85 octanos, mezclada con aceite (proporción de la mezcla aceite:gasolina 1 : 50).



Nunca fume junto a la máquina o el combustible. Nunca añada combustible si hay chispas, llamas o un fuego en las proximidades.

- Quite la tapa (5) del agujero de llenado.
- Introduzca el combustible con cuidado en el agujero de llenado. Nunca llene el tanque más que hasta el filtro de combustible.

- Coloque nuevamente la tapa en el agujero de llenado.

### **Puesta en marcha del motor (fig. A, B & C)**

- Compruebe que NO hay ninguna carga conectada.
- Gire el purgador de combustible (4) a la posición «ON» (encendido).
- Deslice el regulador (2) a fondo a la izquierda.
- Coloque el interruptor de encendido/apagado (1) en la posición «ON» (encendido).
- Tire suavemente del cable de arranque (3) hasta que note resistencia.
- Tire enérgicamente del cable de arranque. Repita este procedimiento hasta que el motor se ponga en marcha.
- Deslice lentamente el regulador de nuevo al máximo a la derecha.

### **Uso del generador**

- Arranque el motor como se ha descrito anteriormente.
- Para conectar una máquina o equipo eléctrico, coloque la clavija de corriente en la salida de corriente alterna (6).

En caso de cortocircuito o sobrecarga de una salida, se desconectará mediante un dispositivo electrónico de seguridad.

- Para volver a conectar la salida de corriente alterna, pulse el pulsador de reposición (7).

### **Apagado (fig. A & B)**

- Compruebe que NO hay ninguna carga conectada.
- Coloque el interruptor de encendido/apagado (1) en la posición «OFF» (apagado).
- Gire el purgador de combustible (4) a la posición «OFF» (apagado).

## **LIMPIEZA Y MANTENIMIENTO**

Para un buen funcionamiento y una vida prolongada de la máquina, es esencial una limpieza y mantenimiento regulares.



No fume durante el siguiente trabajo. No trabaje cerca de chispas, llamas o un fuego.

### **Filtro de aire (fig. C)**

El filtro de aire debe limpiarse después de cada 50 horas de funcionamiento.

- Afloje los 2 tornillos (8).
- Retire la tapa (9).
- Quite el filtro de aire (10) de la tapa.
- Limpie el filtro con alcohol o etanol.
- Rocíe el filtro con gasolina.
- Haga salir el filtro apretando.  
¡No lo retuerza!

### **Filtro de combustible (fig. D)**

- Quite la tapa (5) del agujero de llenado.
- Levante el filtro de combustible (11) del agujero de llenado.
- Limpie el filtro con alcohol o etanol.
- Seque el filtro con un paño suave.
- Vuelva a colocar el filtro en el agujero de llenado.
- Coloque nuevamente la tapa en el agujero de llenado.

### **Bujía (fig. E & F)**

- Quite el cable de la bujía (12) de la bujía (13).
- Quite la bujía usando la llave de bujías.
- Limpie el electrodo (14) con un cepillo de acero.
- Verifique la distancia de contacto (valor correcto 0,7 - 0,8 mm) y ajústela, si fuera necesario.
- Sustituya la bujía.

## **SOLUCIÓN DE AVERÍAS.**

Si la máquina no funcionara correctamente, siga las instrucciones siguientes para resolver el problema. Si no pudiera resolver el problema, contacte con su concesionario.

### **El motor no arranca**

- Compruebe si el purgador de combustible y el interruptor de encendido/apagado están en la posición «ON».

- Compruebe si hay combustible en el tanque.
- Tire más fuerte del cable de arranque.
- Compruebe si la bujía está colocada correctamente. Compruebe si el cable de la bujía está conectado a la bujía. Limpie la bujía y verifique la distancia de contacto.

**El motor funciona de modo irregular**

- Compruebe si la bujía está colocada correctamente. Compruebe si el cable de la bujía está conectado a la bujía. Limpie la bujía y verifique la distancia de contacto.
- Compruebe si está utilizando la mezcla de combustible correcta.

**El generador no suministra energía**

- Si la lámpara indicadora no está encendida, es que se ha producido un fallo que usted no puede corregir.
- Si la lámpara indicadora está encendida:
- Pulse el pulsador de reposición correspondiente a la salida utilizada.
  - Compruebe los cables
  - Compruebe si se ha producido un cortocircuito o una sobrecarga.

**DATOS TÉCNICOS**

		<b>31L801</b>
Velocidad	min <sup>-1</sup>	3.000
Tensión de salida	V	230
Máxima tensión de salida	A	2,8
Capacidad máxima de salida	VA	650
Frecuencia de salida	Hz	50
Consumo máximo de combustible	l/h	0,5
Contenido del tanque de combustible	l	4,0
Clase protectora IP		20
Peso	kg	18,9

Nivel de presión acústica medido en el lugar de trabajo:

		<b>31L801</b>
L <sub>PA</sub> (presión acústica)	dB(A)	75
L <sub>WA</sub> (potencia acústica)	dB(A)	88



Tomar medidas adecuadas de protección auditiva.

**GARANTÍA**

Véanse las condiciones de garantía adjuntas para ver plazos y condiciones de garantía.

**MEDIOAMBIENTE**

En caso de que después de un largo uso se hiciera necesario reemplazar esta máquina, no la ponga entre los residuos domésticos. Deshágase de ella de una forma que resulte segura para el medioambiente.

**DECLARACIÓN DE CONFORMIDAD**



Kinzo B.V. declara que las máquinas:  
**Generador 31L801**

han sido diseñadas de acuerdo con las siguientes normas:  
EN 50082-1, CISPR 12, DIN 6280-10  
y  
con las siguientes directrices:  
89/37/CEE, 89/336/CEE, 73/23/CEE,  
93/68/CEE

La aprobación tipo CE ha sido concedida por:  
TÜV Rheinland Product Safety GmbH,  
Am Grauen Stein, Köln, Alemania

Ede, Holanda, septiembre de 2004

M. Kinsbergen,  
Director

Kinzo B.V., Postbus 735, 6710 BS Ede, Holanda

# GERADOR

## 31L801

### AVISO

Antes de utilizar a máquina, leia atentamente este manual para garantir a sua própria segurança.

### INSTRUÇÕES DE SEGURANÇA

Quando utilizar a máquina, cumpra sempre as instruções de segurança em anexo, bem como as instruções de segurança adicionais.

Os símbolos abaixo são utilizados ao longo deste manual:



Indica o risco de ferimentos pessoais ou danos na ferramenta.

Encontrará os seguintes símbolos na máquina:



Tome medidas para proteger os ouvidos.



Consulte o manual.



Utilize a máquina apenas em ambientes externos e bem ventilados.



Não a utilize em locais sujeitos a precipitação em ambientes húmidos.



Não utilize o equipamento em ambientes onde possa haver fagulhas, chamas ou fogo.  
Não fume perto da máquina.

### INSTRUÇÕES DE SEGURANÇA ADICIONAIS SOBRE GERADORES

- Coloque a máquina sobre uma superfície sólida. Não a coloque sobre superfícies de metal.

- Não coloque a máquina sob o sol escaldante. Não exponha a máquina a temperaturas superiores a 40 °C. Não a armazene em locais húmidos.
- Antes de utilizar, verifique se a entrada de força do equipamento a ser conectado é inferior à saída máxima do gerador.
- Conecte o equipamento apenas quando o gerador estiver a funcionar a toda velocidade. Desconecte o equipamento antes de desligar o gerador.
- Não conecte outras fontes de energia à máquina. Não conecte a máquina à linha de fornecimento de energia eléctrica.
- Desligue o gerador imediatamente em qualquer das seguintes situações:
  - funcionamento instável do motor ou agarrotamento
  - diminuição da saída eléctrica
  - sobreaquecimento da carga conectada
  - vibração excessiva do gerador
  - emissão de faíscas
  - presença de fumo ou fogo
- Assegure-se de que o gerador tenha combustível suficiente quando conectado à carga.
- Nunca acrescente combustível quando a máquina estiver a funcionar. Após a utilização, deixe que a máquina esfrie durante ao menos 15 minutos antes de reabastecê-la.
- Evite tocar em peças quentes da máquina.
- Não guarde combustível perto da máquina.
- O dispositivo de absorção de ruído e o filtro de ar funcionam como captadores de chamas em caso de combustão retardada. Portanto, observe se tais dispositivos estão correctamente montados e em boas condições técnicas.

### DESCRIÇÃO (fig. A)

Este gerador foi concebido para gerar electricidade para alimentar máquinas ou equipamento eléctricos.

- 1 Interruptor on/off
- 2 Obturador

- 3 Cabo de ignição
- 4 Chave de combustível
- 5 Tampa do tanque de combustível
- 6 Saída de corrente alternada
- 7 Botão de reinício da saída de corrente alternada

### Abastecimento (fig. A)



Nunca adicione combustível quando a máquina estiver a funcionar. Após a utilização, deixe que a máquina esfrie durante ao menos 15 minutos antes de reabastecê-la. Utilize sempre combustível que atenda às seguintes especificações: gasolina sem chumbo, com octanagem de ao menos 85, mesclada com óleo (índice de mescla de óleo: gasolina 1 : 50).



Nunca fume perto da máquina ou do combustível. Nunca acrescente combustível na proximidade de fagulhas, chamas ou fogo.

- Retire a tampa (5) da abertura de abastecimento.
- Coloque o combustível cuidadosamente na abertura de abastecimento. Nunca preencha o tanque acima da parte superior do filtro de combustível.
- Recoloque a tampa na abertura.

### Ignição do motor (fig. A, B & C)

- Assegure-se de que NÃO haja nenhuma carga conectada.
- Gire a chave do combustível (4) para a posição "ON" (ligado).
- Deslize o obturador (2) completamente para a esquerda.
- Coloque a chave de ignição (1) na posição "ON".

- Puxe com cuidado o cabo de ignição (3) até sentir resistência.
- Puxe o cabo com força. Repita a operação até que o motor comece a funcionar.
- Deslize o obturador de vagar completamente para a direita novamente.

### Utilização do gerador

- Ligue o motor como acima descrito.
  - Para ligar uma máquina ou equipamento eléctricos, coloque a ficha na tomada na saída de corrente alternada (6).
- Em caso de curto-circuito ou sobrecarga na saída, um recurso de segurança electrónica a desligará.
- Para accionar novamente a saída de corrente alternada, prima o botão de reinício (7).

### Desligar (fig. A & B)

- Assegure-se de que NÃO haja nenhuma carga conectada.
- Coloque a chave de ignição (1) na posição "OFF".
- Gire a chave do combustível (4) para a posição "OFF" (desligado).

### LIMPEZA E MANUTENÇÃO

Para que a máquina funcione bem e seu tempo de vida seja longo, é essencial realizar a limpeza e manutenção regular da mesma.



Não fume durante as tarefas descritas abaixo. Não trabalhe na proximidade de fagulhas, chamas ou fogo.

### Filtro de ar (fig. C)

Limpe o filtro de ar a cada 50 horas de funcionamento.

- Solte os 2 parafusos (8).
- Remova a tampa (9).
- Remova o filtro de ar (10) da tampa.
- Limpe o filtro com álcool ou etanol.
- Pulverize o filtro com gasolina.
- Prima o filtro. Não torça.

**Filtro do combustível (fig. D)**

- Retire a tampa (5) da abertura de abastecimento.
- Retire a tampa (11) da abertura de abastecimento.
- Limpe o filtro com álcool ou etanol.
- Seque o filtro com um pano suave.
- Recoloque o filtro na abertura de abastecimento.
- Recoloque a tampa na abertura.

**Vela de ignição (fig. E & F)**

- Retire o cabo da vela de ignição (12) da vela de ignição (13).
- Retire a vela com ajuda da chave de velas.
- Limpe o eléctrodo (14) com uma escova de aço.
- Verifique a distância de contacto (o valor correcto é 0,7 - 0,8 mm) e ajuste conforme o necessário.
- Substitua a vela.

**RESOLUÇÃO DE PROBLEMAS**

Se a máquina não trabalhar correctamente, siga as instruções abaixo para resolver o problema. Caso não consiga resolver o problema, contacte o seu agente.

**O motor não arranca**

- Verifique se a chave de combustível e a chave de ignição estão na posição ON.
- Verifique se há combustível no tanque.
- Puxe o cabo de ignição com mais força.
- Verifique se a vela de ignição está colocada correctamente. Verifique se o cabo da vela está conectado à mesma. Limpe a vela e verifique a distância de contacto.

**O motor funciona de forma irregular**

- Verifique se a vela de ignição está colocada correctamente. Verifique se o cabo da vela está conectado à mesma. Limpe a vela e verifique a distância de contacto.
- Verifique se a mescla de combustível utilizada foi a correcta.

**O gerador não fornece energia**

- Se a lâmpada indicadora não estiver acesa, existe alguma avaria que não poderá corrigir por si mesmo.
- Se a lâmpada indicadora estiver acesa:
- Prima o botão de reinício de acordo com a saída utilizada.
  - Verifique os cabos.
  - Verifique a existência de curto-circuito ou sobrecarga.

**DADOS TÉCNICOS**

		<b>31L801</b>
Velocidade	min <sup>-1</sup>	3.000
Voltagem de saída	V	230
Voltagem de saída máxima	A	2,8
Capacidade máxima de saída	VA	650
Frequência de saída	Hz	50
Consumo máximo de combustível	l/h	0,5
Conteúdo do tanque de combustível	l	4,0
IP- tipo protecção		20
Peso	kg	18,9

Nível de pressão de ruído:

		<b>31L801</b>
L <sub>PA</sub> (pressão de ruído)		dB(A) 75
L <sub>WA</sub> (potência acústica)		dB(A) 88



Tome as medidas necessárias para proteger os ouvidos.

**GARANTIA**

Consulte as condições de garantia em anexo para os termos e condições da garantia.

**AMBIENTE**

Se a sua máquina necessitar de ser substituída após uma utilização prolongada, não a coloque no lixo doméstico. Elimine-a de uma forma ecologicamente segura.

**DECLARAÇÃO DE CONFORMIDADE**

Kinzo B.V. declara que as máquinas:  
**Gerador 31L801**

foram concebidas em conformidade com as seguintes normas:

EN 50082-1, CISPR 12, DIN 6280-10  
e

de acordo com as seguintes directivas:  
89/37/CEE, 89/336/CEE, 73/23/CEE,  
93/68/CEE

A aprovação de tipo EC foi fornecida por:  
TÜV Rheinland Product Safety GmbH,  
Am Grauen Stein, Köln, Alemanha

Ede, Holanda, Setembro 2004

M. Kinsbergen  
Gerente

Kinzo B.V., Postbus 735, 6710 BS Ede, Holanda

## GENERATORE 31L801

### AVVERTENZA

Per la vostra incolumità, si consiglia di leggere attentamente il presente manuale prima di utilizzare la macchina.

### ISTRUZIONI DI SICUREZZA

Nell'utilizzare la macchina, osservare sempre le istruzioni di sicurezza in allegato, nonché le misure di sicurezza ulteriori.

I seguenti simboli vengono usati in tutto il manuale:



Indica il rischio di lesioni personali o danni all'utensile.

Sulla macchina saranno riportati i seguenti simboli:



Usare dispositivi di protezione dell'udito.



Consultare il manuale.



Utilizzare l'apparecchio esclusivamente all'esterno, in un luogo ben ventilato.



Non usare l'apparecchio in caso di precipitazioni o in ambienti umidi.



Non utilizzare l'apparecchio in ambienti in cui possono prodursi scintille, fiamme o fiamme aperte. Non fumare vicino all'apparecchio.

### ULTERIORI MISURE DI SICUREZZA PER I GENERATORI

- Collocare l'apparecchio su una superficie solida. Non collocare l'apparecchio su una superficie metallica.
- Non collocare l'apparecchio in un'ubicazione sposta alla luce diretta del sole. Non esporre l'apparecchio a temperature superiori a 40 °C. Non conservarlo in ambienti umidi.
- Prima dell'uso, controllare se l'ingresso di alimentazione dell'utensile da collegare è inferiore all'uscita massima del generatore.
- Collegare l'utensile solo quando il generatore è in funzione alla massima velocità. Scollegare l'utensile prima di spegnere il generatore.
- Non collegare all'apparecchio altre fonti di energia. Non collegare l'apparecchio all'alimentazione di rete.

- Spegnerne il generatore immediatamente in presenza di una delle seguenti condizioni:
  - Il motore s'inceppa o funziona in modo instabile
  - L'uscita elettrica diminuisce
  - Il carico collegato si surriscalda
  - Il generatore vibra in modo eccessivo
  - Scintille
  - Presenza di fumo o fuoco
- Accertare che il generatore contenga combustibile sufficiente quando è connesso al carico.
- Non aggiungere mai il combustibile mentre l'apparecchio è in funzione. Dopo l'uso, fare raffreddare l'apparecchio per almeno 15 minuti prima di rabboccare il combustibile.
- Evitare di toccare i componenti surriscaldati dell'apparecchio.
- Non conservare il combustibile in prossimità dell'apparecchio.
- L'ammortizzatore acustico e il filtro dell'aria sono altamente infiammabili in caso di postcombustione. È quindi necessario accertare che siano montati correttamente e in buone condizioni tecniche.

### DESCRIZIONE (fig. A)

Questo generatore è stato sviluppato per produrre elettricità e alimentare gli apparecchi o gli utensili elettrici.

- 1 Interruttore di on/off
- 2 Valvola dell'aria
- 3 Cavo di avviamento
- 4 Rubinetto del combustibile
- 5 Serbatoio del combustibile con tappo
- 6 Uscita ca
- 7 Pulsante di ripristino uscita ca

### Rabbocco del combustibile (fig. A)



Non aggiungere mai il combustibile mentre l'apparecchio è in funzione.

Dopo l'uso, fare raffreddare l'apparecchio per almeno 15 minuti prima di rabboccare il combustibile. Utilizzare sempre combustibile con le seguenti caratteristiche tecniche: benzina senza piombo, con contenuto di almeno 85 ottani, unita ad olio (rapporto olio:benzina 1 : 50).



- Non fumare mai vicino all'apparecchio o al combustibile.
- Non rabboccare mai il combustibile in prossimità di scintille, fiamme o fiamme vive.
- Asportare il tappo (5) dall'apertura del bocchettone di rifornimento.
- Versare con cautela il combustibile nell'apertura del bocchettone di rifornimento. Non riempire mai il serbatoio oltre la cima del bocchettone di riempimento del combustibile.
- Reinstallare il tappo sull'apertura del bocchettone di riempimento.

### Avviamento del motore (fig. A, B & C)

- Accertare che NON ci siano carichi collegati.
- Ruotare il rubinetto (4) del combustibile su "ON".
- Far scivolare la valvola dell'aria (2) completamente verso sinistra.
- Mettere l'interruttore on/off (1) su "ON".
- Tirare con delicatezza il cavo di avviamento (3) finché non si avverte resistenza.
- Tirare il cavo di avviamento con energia. Ripetere questa procedura finché il motore non entra in funzione.
- Far scivolare lentamente la valvola dell'aria completamente verso destra.

### Uso del generatore

- Avviare il motore come descritto sopra.
- Per connettere un apparecchio o un utensile elettrico, inserire la spina di rete nell'uscita ca (6).



In caso di corto circuito o sovraccarico di un'uscita, una funzione di sicurezza elettronica provvede alla disattivazione.

- Per riattivare l'uscita ca, premere il pulsante di ripristino (7).

### **Spegnimento della macchina (figg. A & B)**

- Accertare che NON ci siano carichi collegati.
- Mettere l'interruttore on/off (1) su "OFF".
- Ruotare il rubinetto del combustibile (4) su "OFF".

### **PULIZIA E MANUTENZIONE**

Per il funzionamento corretto e per prolungare la durata dell'apparecchio, sono essenziali procedure di pulizia e manutenzione regolari.



Non fumare durante la procedura successiva. Non lavorare in prossimità di scintille, fiamme o fiamme aperte.

### **Filtro dell'aria (fig. C)**

Il filtro dell'aria va pulito ogni 50 ore di funzionamento.

- Allentare le due viti (8) e il coperchio (9).
- Rimuovere il tappo (9).
- Asportare il filtro dell'aria (10) dal tappo.
- Pulire il filtro con alcol o etanolo.
- Cospargere il filtro di benzina.
- Estrarre il filtro afferrandolo con le dita. Non torcerlo.

### **Filtro del combustibile (fig. D)**

- Asportare il tappo (5) dall'apertura del bocchettone di riempimento.
- Sollevare il filtro del combustibile (11) dall'apertura del bocchettone di riempimento.
- Pulire il filtro con alcol o etanolo.
- Asciugare il filtro con un panno morbido.
- Reinstallare il filtro nell'apertura del bocchettone di rifornimento.
- Reinstallare il tappo sull'apertura del bocchettone di riempimento.

### **Candela (figg. E & F)**

- Rimuovere il cavo della candela (12) dalla candela (13).
- Rimuovere la candela utilizzando l'apposita chiave.
- Pulire l'elettrodo (14) usando una spazzola d'acciaio.
- Controllare la distanza tra i contatti (valore corretto 0,7 - 0,8 mm) e regolare come necessario.
- Reinstallare la candela.

### **DIAGNOSTICA**

Se il compressore non funziona correttamente, seguire le istruzioni indicate di seguito per risolvere il problema. Se il problema non è risolvibile, rivolgersi al concessionario.

#### **Il motore non si avvia**

- Controllare se il rubinetto del combustibile e l'interruttore on/off sono in posizione ON.
- Controllare se nel serbatoio c'è combustibile.
- Tirare il cavo di avviamento con più energia.
- Controllare se la candela è in posizione corretta.

#### **Il motore funziona in modo irregolare**

- Controllare se la candela è in posizione corretta. Controllare se il cavo della candela è in posizione sulla candela. Pulire la candela e controllare la distanza tra i contatti.
- Controllare se è stata adoperata la miscela combustibile corretta.

#### **Il generatore non eroga energia**

- Se la spia è spenta, esiste un difetto che l'utente non può correggere da solo.

Se la spia è accesa:

- Premere il pulsante di ripristino adatto dell'uscita in uso.
- Controllare il cablaggio.
- Controllare se c'è un cortocircuito o un sovraccarico.

**DATI TECNICI**

		<b>31L801</b>
Velocità	min <sup>-1</sup>	3.000
Tensione d'uscita	V	230
Tensione di uscita max.	A	2,8
Capacità di uscita max.	VA	650
Frequenza di uscita	Hz	50
Consumo max. combustibile	l/h	0,5
Capacità del serbatoio combustibile	l	4,0
Classe protezione-IP		20
Peso	kg	18,9

Livello di pressione sonora:

		<b>31L801</b>
L <sub>PA</sub> (pressione sonora)	dB(A)	75
L <sub>WA</sub> (potenza acustica)	dB(A)	88



Prendere le adeguate misure di protezione acustica.

**GARANZIA**

Fare riferimento al documento allegato per conoscere i termini e le condizioni della garanzia.

**AMBIENTE**

Ove la macchina, in seguito ad uso prolungato, dovesse essere sostituita, non gettarla tra i rifiuti domestici, ma liberarsene in modo rispettoso per l'ambiente.

**DICHIARAZIONE DI CONFORMITÀ**

Kinzo B.V. dichiara che le macchine:  
**Generatore 31L801**

sono state concepite in conformità con i seguenti standard:  
EN 50082-1, CISPR 12, DIN 6280-10  
e  
con le seguenti direttive:

89/37/CEE, 89/336/CEE, 73/23/CEE,  
93/68/CEE

L'approvazione tipo CE è stata rilasciata da:  
TÜV Rheinland Product Safety GmbH,  
Am Grauen Stein, Köln, Germania

Ede, Paesi Bassi, Settembre 2004

M. Kinsbergen,  
Direttore

Kinzo B.V., Postbus 735, 6710 BS Ede, Paesi Bassi

**GENERATOR  
31L801****WARNING**

Read this manual carefully before using the machine, for your own safety.

**SAFETY INSTRUCTIONS**

When using the machine, always observe the enclosed safety instructions as well as the additional safety instructions.

The following symbols are used throughout this manual:



Denotes risk of personal injury or damage to the tool.

You will find the following symbols on the machine:



Take measures to protect hearing.



Consult the manual.



Only use the machine outside, in well-ventilated surroundings.



Do not use the machine in precipitation or in humid surroundings.



Do not use the machine in surroundings where sparks, flames or open fire can be present. Do not smoke near the machine.

### ADDITIONAL SAFETY INSTRUCTIONS FOR GENERATORS

- Place the machine on a solid surface. Do not place the machine on a metal surface.
- Do not place the machine in the blazing sun. Do not expose the machine to temperatures over 40 °C. Do not store the machine in humid surroundings.
- Before use check whether the power input of the equipment to be connected is less than the maximum output of the generator.
- Only connect the equipment when the generator is running at full speed. Disconnect the equipment before switching off the generator.
- Do not connect any other energy sources to the machine. Do not connect the machine to mains supply.
- Immediately switch off the generator in one of the following situations:
  - hitches or unstable running of the motor
  - decrease of the electrical output
  - overheating of the connected load
  - excessive vibrating of the generator
  - sparking
  - presence of smoke or fire
- Make sure that the generator has enough fuel when connected to the load.
- Never add fuel when the machine is running. After use let the machine cool down for at least 15 minutes before refuelling.
- Avoid touching hot parts of the machine.

- Do not store fuel near the machine.
- The sound absorber and the air filter function as flame catchers in case of after-burning. Therefore see to it that they are mounted properly and are in good technical condition.

### DESCRIPTION (fig. A)

This generator was designed to generate electricity to supply mains-supplied machines or equipment.

- 1 On/off switch
- 2 Choke
- 3 Start cord
- 4 Fuel cock
- 5 Lid fuel tank
- 6 Alternating current output
- 7 Reset button alternating current output

### Adding fuel (fig. A)



Never fill up the fuel when the machine is running. After use let the machine cool down for at least 15 minutes before refuelling. Always use fuel that fulfils the following specifications: unleaded petrol, octane content at least 85, mixed with oil (mix ratio oil:petrol 1 : 50).



Never smoke near the machine or the fuel. Never add fuel in the vicinity of sparks, flames or open fire.

- Remove the lid (5) from the filler opening.
- Pour the fuel carefully in the filler opening. Never fill the tank further than to the top of the fuel filter.
- Place the lid back on the filler opening.

### Starting the motor (fig. A, B & C)

- Be sure that NO load is connected.
- Turn the fuel cock (4) to the position "ON".

- Slide the choke (2) all the way to the left.
- Put the on/off switch (1) in the position "ON".
- Pull gently on the start cord (3) until you feel resistance.
- Pull the start cord forcefully. Repeat this until the motor is running.
- Slide the choke slowly all the way back to the right.

### **Use of the generator**

- Start the motor as described above.
  - To connect an electrical machine or equipment, put the mains plug in the alternating current output (6).
- In case of short circuit or overload of an output an electronic safety feature switches this off.
- To switch the alternating current output back on, press the reset button (7).

### **Switching off (fig. A & B)**

- Be sure that NO load is connected.
- Put the on/off switch (1) in the position "OFF".
- Turn the fuel cock (4) to the position "OFF".

## **CLEANING AND MAINTENANCE**

For good functioning and a long lifespan for the machine, regular cleaning and maintenance is essential.



Do not smoke during the below work. Do no work in the vicinity of sparks, flames or open fire.

### **Air filter (fig. C)**

The air filter should be cleaned after every 50 operating hours.

- Loosen the 2 screws (8).
- Remove the lid (9).
- Remove the air filter (10) from the lid.
- Clean the filter with spirits or ethanol.
- Sprinkle the filter with petrol.
- Pinch the filter out. Do not twist!

### **Fuel filter (fig. D)**

- Remove the lid (5) from the filler opening.
- Lift the fuel filter (11) from the filler opening.
- Clean the filter with spirits or ethanol.
- Dry the filter with a soft cloth.
- Replace the filter in the filler opening.
- Place the lid back on the filler opening.

### **Spark plug (fig. E & F)**

- Remove the spark plug cable (12) from the spark plug (13).
- Remove the spark plug using the spark plug spanner.
- Clean the electrode (14) using a steel brush.
- Check the contact distance (correct value 0.7 - 0.8 mm) and adjust as necessary.
- Replace the spark plug.

## **TROUBLE-SHOOTING**

If the machine does not work correctly, follow the directions below to solve the problem. If you can't solve the problem yourself, contact your dealer.

### **Engine does not start**

- Check if the fuel cock and the on/off switch are in the ON position.
- Check if there is fuel in the tank.
- Pull harder on the start cord.
- Check if the spark plug is properly placed. Check if the spark plug cable is on the spark plug. Clean the spark plug and check the contact distance.

### **Motor runs irregularly**

- Check if the spark plug is properly placed. Check if the spark plug cable is on the spark plug. Clean the spark plug and check the contact distance.
- Check if the right fuel mix has been used.

### **Generator supplies no energy**

- If the indicator lamp is not on, there is a defect that you cannot correct yourself.

If the indicator lamp is on:

- Press the reset button belonging to the output used.
- Check the wiring.
- Check if there is a short circuit or an overload.

## TECHNICAL DATA

		<b>31L801</b>
Speed	min <sup>-1</sup>	3,000
Output voltage	V	230
Max. output voltage	A	2,8
Max. output capacity	VA	650
Output frequency	Hz	50
Max. fuel consumption	l/h	0.5
Contents fuel tank	l	4.0
IP-protective class		20
Weight	kg	18.9

Level of sound pressure:

		<b>31L801</b>
L <sub>PA</sub> (sound pressure)	dB(A)	75
L <sub>WA</sub> (acoustic power)	dB(A)	88



Take appropriate measures for the protection of hearing.

## GUARANTEE

Refer to the enclosed guarantee conditions for the terms and conditions of guarantee.

## ENVIRONMENT

Should your machine need replacement after extended use, do not put it in the domestic waste but dispose of it in an environmentally safe way.

## DECLARATION OF CONFORMITY



Kinzo B.V. declares that the machines:  
**Generator 31L801**

have been designed in compliance with the following standards:

EN 50082-1, CISPR 12, DIN 6280-10  
and

in accordance with the following directives:

89/37/EEC, 89/336/EEC, 73/23/EEC,  
93/68/EEC

The EC type approval has been provided by:

TÜV Rheinland Product Safety GmbH,  
Am Grauen Stein, Köln, Germany

Ede, The Netherlands, September 2004

M. Kinsbergen  
Director

Kinzo B.V., Postbus 735, 6710 BS Ede, The Netherlands

# GENERATOR 31L801

## ADVARSEL

Av sikkerhetshensyn bør du lese denne veiledningen nøye før maskinen tas i bruk.

## SIKKERHETSINSTRUKSER

Når du bruker denne maskinen bør du alltid overholde de medfølgende sikkerhetsinstruksene i tillegg til de ekstra sikkerhetsinstruksene.

Følgende symboler benyttes gjennom hele håndboken:



Symboliserer risiko for personskader eller skader på verktøyet.

På maskinen vil du finne følgende symboler:



Bruk hørselvern.



Rådfør bruksanvisningen.



Maskinen må bare brukes utendørs i godt ventilerte omgivelser.



Ikke bruk maskinen i nedbør eller i fuktige omgivelser.



Ikke bruk maskinen i omgivelser hvor det kan oppstå gnister, flammer eller åpen ild. Ikke røyk i nærheten av maskinen.

### UTFYLLENDE SIKKERHETSFRSKRIFTER FOR GENERATORER

- Sett maskinen på en solid overflate. Ikke plasser maskinen på en metalloverflate.
- Ikke sett maskinen i direkte sollys. Ikke utsett maskinen for høyere temperaturer enn 40 °C. Ikke oppbevar maskinen i fuktige omgivelser.
- Før bruk må du kontrollere om inngangseffekten for det utstyret som skal brukes er lavere enn generatorens maksimale utgangseffekt.
- Utstyret må bare kobles til når generatoren går med full hastighet. Koble fra utstyret før du slår av generatoren.
- Ikke koble andre energikilder til maskinen. Ikke koble maskinen til hovedstrømmettet.
- I følgende situasjoner må generatoren slås av umiddelbart:
  - Motoren går rykkevis eller ustabil.
  - Den elektriske utgangseffekten synker.
  - Tilkoblet last overoppheves.
  - Generatoren vibrerer overdrevent kraftig.
  - Gnister.
  - Det forekommer røyk eller ild.

- Forviss deg om at generatoren har nok drivstoff når den er koblet til lasten.
- Du må aldri fylle på drivstoff mens maskinen er i gang. Etter bruk må maskinen få kjøle seg ned i minst 15 minutter før det fylles på mer drivstoff.
- Unngå å berøre varme deler av maskinen.
- Ikke lagre drivstoff i nærheten av maskinen.
- Lyddemperen og luftfilteret fungerer som flammedempere i tilfelle etterbrennereffekt. Du må derfor passe på at de er montert korrekt og at de er i god teknisk stand.

### BESKRIVELSE (fig. A)

Denne generatoren ble konstruert for å generere elektrisitet for maskiner eller utstyr som er koblet til det offentlige strømmettet.

- 1 På/av-bryter
- 2 Choke
- 3 Startledning
- 4 Drivstoffkran
- 5 Lokk til drivstofftanken
- 6 Vekselstrømsutgang
- 7 Tilbakestilling av knappen for vekselstrømsutgangen

### Fylle drivstoff (fig. A)



Du må aldri fylle på drivstoff mens maskinen er i gang. Etter bruk må maskinen få kjøle seg ned i minst 15 minutter før det fylles på mer drivstoff. Bruk bare drivstoff som oppfyller følgende krav: blyfri bensin, minst 85 oktan, oljeblandet (blandingsforhold olje:bensin 1: 50).



Det må aldri røykes i nærheten av maskinen eller drivstoffet. Fyll aldri drivstoff i nærheten av gnister, flammer eller åpen ild.

- Fjern lokket (5) fra påfyllingsåpningen.

- Hell drivstoffet forsiktig i påfyllingsåpningen. Tanken må aldri fylles opp mer enn til toppen av drivstoffilteret.
- Sett lokket tilbake på påfyllingsåpningen.

### Starte motoren (fig. A, B & C)

- Forviss deg om at INGEN last er tilkoblet.
- Vri drivstoffkranen (4) til posisjon "PÅ" («ON»).
- Skyv choken (2) helt til venstre.
- Sett av/på-bryteren (1) i posisjon "PÅ" («ON»).
- Trekk forsiktig i startkabelen (3) inntil du kjenner motstand.
- Trekk hardt i kabelen. Gjenta dette til motoren går.
- Skyv choken helt til høyre.

### Bruke generatoren

- Start motoren som beskrevet ovenfor.
  - For å koble til en elektrisk maskin eller utstyr, må du sette nettstøpselet i vekselstrømsutgangen (6).
- I tilfelle kortslutning eller overbelastning av en utgang, vil en elektronisk sikkerhetsinnretning slå denne av.
- For å slå vekselstrømsutgangen på igjen, må du trykke på tilbakestillingsknappen (7).

### Slå av (fig. A & B)

- Forviss deg om at INGEN last er tilkoblet.
- Sett av/på-bryteren (1) i posisjon "AV" («OFF»).
- Vri drivstoffkranen (4) til posisjon "AV" («OFF»).

### RENGJØRING OG VEDLIKEHOLD

For at maskinen skal virke ordentlig og holde lenge, er det meget viktig at den rengjøres og vedlikeholdes regelmessig.



Ikke røyk mens følgende arbeider pågår. Ikke utfør noe arbeid i nærheten av gnister, flammer eller åpen ild.

### Luffilter (fig. C)

- Luffilteret bør rengjøres hver 50. driftstime.
- Løsne de 2 skruene (8).
  - Fjern dekslet (9).
  - Fjern luffilteret (10) fra lokket.
  - Rengjør filteret med sprit eller etanol.
  - Væt filteret med bensin.
  - Knip filteret ut. Ikke vri!

### Drivstoffilter (fig. D)

- Fjern lokket (5) fra påfyllingsåpningen.
- Løft drivstoffilteret (11) bort fra påfyllingsåpningen.
- Rengjør filteret med sprit eller etanol.
- Tørk filteret med en myk klut.
- Sett filteret på plass i påfyllingsåpningen.
- Sett lokket tilbake på påfyllingsåpningen.

### Tennplugg (fig. E & F)

- Fjern tennpluggkabelen (12) fra tennpluggen (13).
- Fjern tennpluggen ved hjelp av tennpluggnøkkelen.
- Rengjør elektroden (14) med en stålbørste.
- Kontroller kontaktavstanden (riktig verdi er 0,7 - 0,8 mm) og juster om nødvendig.
- Skift tennpluggen.

### PROBLEMLØSING

Hvis maskinen ikke fungerer riktig, følger du retningslinjene nedenfor for å løse problemet. Hvis du ikke klarer å løse problemet selv, kontakter du forhandleren.

### Motoren starter ikke

- Kontroller om drivstoffkranen og av/på-bryteren står i PÅ-stilling (ON).
- Kontroller om det er drivstoff i tanken.
- Trekk hardere i startsnoren.
- Kontroller om tennpluggen er satt riktig i. Kontroller om tennpluggkabelen sitter på tennpluggen. Rengjør tennpluggen og kontroller kontaktavstanden.

### Motoren går uregelmessig

- Kontroller om tennpluggen er satt riktig i.

Kontroller om tennpluggkabelen sitter på tennpluggen. Rengjør tennpluggen og kontroller kontaktavstanden.

- Kontroller om det brukes riktig drivstoffblanding.

### Generatoren leverer ikke strøm

- Hvis varsellampen ikke er tent, foreligger det en feil du ikke kan rette på selv.

Hvis varsellampen er tent:

- Trykk på tilbakestillingsknappen for den utgangen som er i bruk.
- Kontroller kablingen.
- Kontroller om det foreligger en kortslutning eller overbelastning.

## TEKNISKE DATA

		<b>31L801</b>
Turtall	min <sup>-1</sup>	3.000
Utgangsspenning	V	230
Maks. utgangsspenning	A	2,8
Maksimal utgangskapasitet	VA	650
Utgangsfrekvens	Hz	50
Maks. drivstofforbruk	l/t	0,5
Drivstofftankinnhold	l	4,0
Kapslingsgrad		20
Vekt	kg	18,9

### Støynivå:

		<b>31L801</b>
L <sub>PA</sub> (lydtrykk)	dB(A)	75
L <sub>WA</sub> (akustisk lydeffekt)	dB(A)	88



Ta de nødvendige forholdsregler for å beskytte hørselen.

## GARANTI

Se vedlagte garantivilkår for varighet og betingelser.

## MILJØ

Hvis det skulle være nødvendig å skifte ut maskinen etter lang tids bruk, må den ikke kastes i husholdningsavfallet.

Kast den på en miljømessig forsvarlig måte.

## ERKLÆRING OM OVERENSSTEMMELSE



Kinzo B.V. erklærer at maskinene:  
**Generator 31L801**

er utformet i overensstemmelse med følgende standarder:

EN 50082-1, CISPR 12, DIN 6280-10

i overensstemmelse med følgende direktiver:  
89/37/EEC, 89/336/EEC, 73/23/EEC,  
93/68/EEC

EC-godkjenningen er gitt av:  
TÜV Rheinland Product Safety GmbH,  
Am Grauen Stein, Köln, Tyskland

Ede, Holland, September 2004

M. Kinsbergen,  
Direktør

Kinzo B.V., Postbus 735, 6710 BS Ede, Holland

## GENERATOR 31L801

### VARNING

Läs denna bruksanvisning noggrant innan du börjar använda maskinen. Det gäller din egen säkerhet.

### SÄKERHETSBESTÄMMELSER

lakttag vid bruk av maskinen alltid de bifogade säkerhetsföreskrifterna och de tillkommande säkerhetsbestämmelserna.



I denna manual används nedanstående symboler:



Anger risk för person- eller maskinskada.

På maskinen befinner sig följande piktogram:



Vidtag åtgärder för att skydda hörseln.



Se bruksanvisningen.



Använd endast generatoren utomhus, i välventilerade omgivningar.



Använd inte generatoren när det regnar eller vid hög luftfuktighet.



Använd inte generatoren där gnistor, lågor eller öppen eld kan förekomma. Rök inte i närheten av generatoren.

## TILLKOMMANDE SÄKERHETSANVISNINGAR FÖR GENERATORER

- Placera generatoren på en stadig yta. Placera den inte på en metallyta.
- Placera inte maskinen i starkt solsken. Exponera inte maskin för temperaturer på över 40 °C. Förvara inte maskinen i miljöer med hög luftfuktighet.
- Kontrollera före användning om ineffektvärdet för den utrustning som ska anslutas är lägre än den effekt generatoren genererar.
- Vänta med att ansluta utrustningen tills generatoren går med fullt varvtal. Koppla bort utrustningen innan du slår av generatoren.
- Anslut inte några andra energikällor till generatoren. Anslut inte maskinen till nätspänning.

- Stäng av generatoren omedelbart om något av följande inträffar:
  - motorn hackar eller går ojämnt
  - den genererade effekten sjunker
  - den anslutna belastningen överhettas
  - generatoren vibrerar kraftigt
  - gnistbildning
  - rök eller eld förekommer
- Kontrollera att generatoren har tillräckligt med bränsle när den är ansluten till belastningen.
- Fyll aldrig på bränsle när generatoren är igång. Låt alltid generatoren svalna i minst 15 minuter innan du fyller på bränsle.
- Undvik att ta på varma generatorkomponenter.
- Förvara inte bränsle i närheten av generatoren.
- Ljuddämparen och luftfiltret fungerar som flammfångare i händelse av efterförbränning. Se därför till att dessa komponenter är korrekt monterade och i gott tekniskt skick.

## BESKRIVNING (fig. A)

Denna generator är avsedd att alstra elektricitet för maskiner eller annan utrustning som drivs med nätström.

- 1 Strömbrytare
- 2 Choke
- 3 Startlina
- 4 Bränslekran
- 5 Bränsletankslock
- 6 Växelströmsuttag
- 7 Återställningsknapp för växelströmsuttag

## Bränslepåfyllning (fig. A)



Fyll aldrig på bränsle när generatoren är igång. Låt alltid generatoren svalna i minst 15 minuter innan du fyller på bränsle. Använd alltid bränsle som uppfyller följande specifikationer: oljeblandad blyfri bensin på minst 85 oktan (blandningsförhållande olja:bensin 1 : 50).



Rök aldrig i närheten av generatorm eller bränslet. Fyll aldrig på bränsle i närheten av gnistor, lågor eller öppen eld.

- Ta av locket (5) från påfyllningsöppningen.
- Håll försiktigt i bränslet i påfyllningsöppningen. Fyll aldrig tanken till mer än överkanten på bränslefiltert.
- Sätt tillbaks locket på påfyllningsöppningen.

### Starta motorn (fig. A, B & C)

- Kontrollera att INGEN belastning är ansluten.
- Vrid bränslekranen (4) till läge "ON" (PÅ).
- Skjut choken (2) så långt det går åt vänster.
- Ställ huvudreglaget (1) i läge "ON" (PÅ).
- Dra försiktigt i startlinan (3) tills du känner ett motstånd.
- Dra i startlinan med full kraft. Upprepa tills motorn startar.
- Skjut långsamt choken så långt det går åt höger.

### Använda generatorm

- Starta motorn enligt ovanstående beskrivning.
  - För att ansluta en elektrisk maskin eller apparat sätter du i stickproppen i växelströmsuttaget (6).
- I händelse av kortslutning eller överbelastning av ett uttag kopplas det bort av en elektronisk säkerhetsfunktion.
- Tryck på återställningsknappen (7) för att åter slå på växelströmsuttaget.

### Avstängning (fig. A & B)

- Kontrollera att INGEN belastning är ansluten.
- Ställ huvudreglaget (1) i läge "OFF" (AV).
- Vrid bränslekranen (4) till läge "OFF" (AV).

### RENGÖRING OCH UNDERHÅLL

Det är viktigt att göra ren och underhålla generatorm regelbundet för att den ska fungera väl och få en lång livslängd.



Rök inte när du genomför åtgärderna nedan. Arbeta inte i närheten av gnistor, lågor eller öppen eld.

### Luftfilter (fig. C)

- Gör ren luftfiltret var 50:e drifttimme.
- Lossa de 2 skruvarna (8).
  - Ta av locket (9).
  - Ta bort luftfiltret (10) från locket.
  - Gör ren filtret med sprit eller etanol.
  - Fukta filtret med bensen.
  - Kläm ut bensen ur filtret. Vrid inte!

### Bränslefilter (fig. D)

- Ta av locket (5) från påfyllningsöppningen.
- Lyft bort bränslefiltert (11) från påfyllningsöppningen.
- Gör ren filtret med sprit eller etanol.
- Torka filtret med en mjuk trasa.
- Sätt tillbaks filtret i påfyllningsöppningen.
- Sätt tillbaks locket på påfyllningsöppningen.

### Tändstift (fig. E & F)

- Ta bort tändstiftskabeln (12) från tändstiftet (13).
- Ta loss tändstiftet med tändstiftsnyckeln.
- Gör ren elektroden (14) med en stålborste.
- Kontrollera elektrodavståndet (ska vara 0,7 - 0,8 mm). Justera det om det behövs.
- Sätt tillbaks tändstiftet.

### FELSÖKNING

Om maskinen inte arbetar korrekt, så förklarar anvisningarna här nedan hur man löser problemet. Kontakta återförsäljaren om du inte kan åtgärda felet själv.

### Motorn startar inte

- Kontrollera om både bränslekranen och huvudreglaget står i läge ON (PÅ).
- Kontrollera om det finns bränsle i tanken.
- Dra kraftigare i startlinan.

- Kontrollera om tändstiftet sitter som det ska. Kontrollera om tändstiftskabeln sitter på tändstiftet. Gör ren tändstiftet och kontrollera elektrodavståndet.

### **Motorn går ojämnt**

- Kontrollera om tändstiftet sitter som det ska. Kontrollera om tändstiftskabeln sitter på tändstiftet. Gör ren tändstiftet och kontrollera elektrodavståndet.
- Kontrollera om bränsleblandningen är den rätta.

### **Generatorm alstrar ingen energi**

- Indikatorn lyser inte. Du kan åtgärda felet själv.

Om indikatorlampan lyser:

- Tryck på återställningsknappen för det uttag som används.
- Kontrollera ledningarna.
- Kontrollera om det föreligger någon kortslutning eller överbelastning.

### **TEKNISKA DATA**

	<b>31L801</b>	
Varvtal	min <sup>-1</sup>	3.000
Utspanning	V	230
Max. utspänning	A	2,8
Max. kapacitet	VA	650
Frekvens	Hz	50
Max. bränsleförbrukning	l/h	0,5
Bränsletankens volym	l	4,0
IP-skyddsklass		20
Vikt	kg	18,9

Bullernivå:

	<b>31L801</b>	
L <sub>PA</sub> (bullernivå)		dB(A) 75
L <sub>WA</sub> (akustisk effekt)		dB(A) 88



Vidtag nödvändiga åtgärder för att skydda din hörsel.

### **GARANTI**

Se de bifogade garantivillkoren för uppgifter om garantin.

### **MILJÖ**

Om maskinen måste kasseras efter långvarigt bruk får den inte kastas som hushållsavfall. Se till att den förs undan på ett miljövänligt sätt.

### **FÖRKLARING OM ÖVERENSSTÄMMELSE**



Kinzo B.V. förklarar att maskinerna:  
**Generator 31L801**

är konstruerad i överensstämmelse med  
nedanstående normer:

EN 50082-1, CISPR 12, DIN 6280-10  
och

i enlighet med nedanstående direktiv:  
89/37/EEG, 89/336/EEG, 73/23/EEG,  
93/68/EEG

Typen har EG-godkänts av:  
TÜV Rheinland Product Safety GmbH,  
Am Grauen Stein, Köln, Tyskland

Ede, Nederländerna, September 2004

M. Kinsbergen,  
Direktör

Kinzo B.V., P.O. Box 735, NL-6710 BS Ede, Nederländerna

# GENERATOR

## 31L801

### ADVARSEL

Læs af hensyn til sikkerheden denne vejledning omhyggeligt, før maskinen tages i brug.

### SIKKERHEDSANVISNINGER

Overhold altid de medfølgende sikkerhedsanvisninger og de ekstra sikkerhedsinstruktioner, når maskinen bruges.

Følgende symboler anvendes i hele håndbogen:



Symboliserer risiko for personskader eller skader på værktøjet.

På maskinen findes følgende symboler:



Brug et høreværn.



Læs vejledningen.



Brug kun maskinen udendørs, i omgivelser med god udluftning.



Brug ikke maskinen i regnvej eller i fugtige omgivelser.



Brug ikke maskinen i omgivelser, hvor der kan være gnister, flammer eller åben ild. Rygning forbudt i nærheden af maskinen

### YDERLIGERE SIKKERHEDSANVISNINGER FOR GENERATORER.

- Stil maskinen på en solid overflade.
- Stil ikke maskinen på en metaloverflade.

- Stil ikke maskinen i brændende sol. Udsæt ikke maskinen for temperaturer over 40 °C. Opbevar ikke maskinen i fugtige omgivelser.
- Check før brugen om strømforsyningen til det udstyr, der skal tilsluttes, er mindre end generatorens maks. ydelse.
- Udstyret må kun tilsluttes, når generatoren kører for fuld hastighed. Kobl udstyret fra, før du slukker for generatoren.
- Tilslut ikke andre energikilder til maskinen. Tilslut ikke maskinen til elnettet.
- Sluk straks for generatoren i én af følgende situationer:
  - motoren hakker eller kører ustabilt.
  - den elektriske ydelse aftager
  - den tilsluttede last bliver overhedet.
  - generatoren vibrerer for meget
  - gnistdannelse
  - der er røg eller ild
- Sørg for at generatoren har nok brændstof, når den er tilsluttet til lasten.
- Kom aldrig brændstof på, mens maskinen kører. Lad maskinen køle ned i mindst 15 minutter efter brugen, før der igen fyldes brændstof på.
- Undgå at berøre varme dele på maskinen.
- Opbevar ikke brændstof i nærheden af maskinen
- Lyddæmperne og luftfilteret fungerer som flammegribere i tilfælde af efterbrænding. Sørg derfor for at disse er monteret rigtigt og er i god teknisk stand.

### BESKRIVELSE (fig. A)

Denne generator er beregnet til at producere elektricitet til at forsyne elektriske maskiner eller udstyr.

- 1 Tænd/sluk-kontakt
- 2 Choker
- 3 Startsnor
- 4 Brændstofhane
- 5 Låg til brændstofstank
- 6 Vekselstrømsudgang
- 7 Resetknop for vekselstrømsudgang

## Påfyldning af brændstof (fig. A)



Kom aldrig brændstof på, mens maskinen kører. Lad maskinen køle ned i mindst 15 minutter efter brugen, før der igen fyldes brændstof på. Brug altid brændstof, der opfylder følgende specifikationer: blyfri benzin, oktantal mindst 85, blandet med olie (blandingsforhold olie : benzin 1 : 50).



Ryg aldrig i nærheden af maskinen eller brændstoffet. Fyld aldrig brændstof på i nærheden af gnister, flammer eller åben ild.

- Tag låget (5) af påfyldningsåbningen.
- Hæld forsigtigt brændstoffet ned i påfyldningsåbningen. Fyld aldrig tanken længere op end til toppen af brændstoffilteret.
- Sæt låget tilbage på påfyldningsåbningen.

## Start af motoren (fig. A, B & C)

- Sørg for, at der IKKE er tilsluttet nogen last.
- Drej brændstofhanen (4) i stillingen "ON".
- Før chokeren (2) hele vejen til venstre.
- Sæt til/fra-kontakten (1) i stillingen "ON".
- Træk let i startsnoren (3), indtil du mærker modstand.
- Træk kraftigt i startsnoren. Gentag dette, indtil motoren kører.
- Før chokeren langsomt hele vejen tilbage til højre.

## Brug af generatoren

- Start motoren som beskrevet ovenfor.
  - Tilslut en maskine eller udstyr, der forsynes fra elnettet, ved at sætte stikket til elnettet i vekselstrømsudgangen (6).
- I tilfælde af kortslutning eller overbelastning af en udgang vil en elektronisk sikkerhedsanordning slå den fra.

- Slå vekselstrømsudgangen til igen ved at trykke på resetknappen (7).

## Slukning (fig. A & B)

- Sørg for, at der IKKE er tilsluttet nogen last.
- Sæt til/fra-kontakten (1) i stillingen "OFF".
- Drej brændstofhanen (4) i stillingen "OFF".

## RENGØRING OG VEDLIGEHOLDELSE

Regelmæssig rengøring og vedligeholdelse er af afgørende betydning for, at maskinen kan fungere godt og have en lang levetid.



Ryg ikke under arbejdet med maskinen. Arbejd ikke i nærheden af gnister, flammer eller åben ild.

## Luftfilter (fig. C)

Luftfilteret skal renses efter hver 50 driftstimer.

- Løs de 2 skruer (8).
- Tag låget af (9).
- Fjern luftfilteret (10) fra låget.
- Gør filteret rent med sprit eller ætanol.
- Sprøjt filteret med benzin.
- Klem filteret ud. Det må ikke drejes!

## Brændstoffilter (fig. D)

- Tag låget (5) af påfyldningsåbningen.
- Løft brændstoffilteret (11) op af påfyldningsåbningen.
- Gør filteret rent med sprit eller ætanol.
- Tør filteret med en blød klud.
- Sæt filteret på plads igen i påfyldningsåbningen.
- Sæt låget tilbage på påfyldningsåbningen.

## Tændrør (fig. E & F)

- Fjern tændrørskablet (12) fra tændrøret (13).
- Fjern tændrøret med tændrørsgølen.
- Gør elektroden (14) ren med en stålbørste.
- Check kontaktafstanden (korrekt værdi 0,7 - 0,8 mm), og indstil den efter behov.
- Sæt tændrøret på plads igen.

## FEJLFINDING

Hvis maskinen ikke virker korrekt, bedes du følge nedenstående instruktioner for at løse problemet. Hvis du ikke kan løse problemet selv, bedes du kontakte din forhandler.

### Maskinen kan ikke starte

- Check, at brændstofhanen og til/fra-kontakten er sat på ON.
- Kontrollér, at der er brændstof i tanken.
- Træk kraftigere i startsnoren.
- Check, at tændrøret er rigtigt placeret. Check, at tændrørskablet er sat på tændrøret. Rens tændrøret, og check kontaktafstanden.

### Motoren kører uregelmæssigt

- Check, at tændrøret er rigtigt placeret. Check, at tændrørskablet er sat på tændrøret. Rens tændrøret, og check kontaktafstanden.
- Check, at det er den rigtige brændstofblanding, der er brugt.

### Generatoren leverer ikke energi

- Hvis signallampen ikke er tændt, er der en defekt, som du ikke selv kan udbedre.

Hvis signallampen er tændt:

- Tryk på den resetknap, der hører til den udgang, der bruges.
- Check ledningerne.
- Check, om der er en kortslutning eller en overbelastning.

## TEKNISKE DATA

		<b>31L801</b>
Omdrejninger	min <sup>-1</sup>	3.000
Udgangsspænding	V	230
Maks. udgangsspænding	A	2,8
Maks. udgangsydelse	VA	650
Udgangsfrekvens	Hz	50
Maks. brændstofforbrug	l/h	0,5
Brændstoftankens indhold	l	4,0
Patentbeskyttet i klasse		20
Vægt	kg	18,9

Støjniveau:

	<b>31L801</b>
L <sub>PA</sub> (lydtryk)	dB(A) 75
L <sub>WA</sub> (akustisk lydeffekt)	dB(A) 88



Træf passende forholdsregler til beskyttelse af hørelsen.

## GARANTI

Se varigheden og betingelserne i den medfølgende garanti.

## MILJØ

Hvis maskinen en gang skal udskiftes, må den ikke kastes bort med husholdningsaffaldet. Bortskaf den på en miljømæssigt forsvarlig måde.

## OVERENSSTEMMELSESERKLÆRING



Kinzo B.V. erklærer, at maskinerne:  
**Generator 31L801**

er udformet i overensstemmelse med følgende standarder:

EN 50082-1, CISPR 12, DIN 6280-10  
i

overensstemmelse med følgende direktiver:  
89/37/EØF, 89/336/EØF, 73/23/EØF,  
93/68/EØF

EU typegodkendt af:  
TÜV Rheinland Product Safety GmbH,  
Am Grauen Stein, Köln, Tyskland

Ede, Holland, September 2004

M. Kinsbergen  
Direktør

Kinzo B.V., Postbus 735, 6710 BS Ede, Holland

# GENERAATTORI

## 31L801

### VAROITUS

Lue tämä käyttöohje huolellisesti, ennen kuin alat käyttää laitetta.

### TURVALLISUUSOHJEET

Noudata aina laitetta käyttäessäsi kaikkia tässä käyttöohjeessa annettuja turvallisuusohjeita.

Tässä käyttöohjeessa käytetään seuraavia symboleja:



Henkilö- sekä laitevahinkovaara.

Löydät koneesta seuraavat kuvalliset varoitukset:



Käytä kuulosuojaimia.



Lue käyttöohjeet.



Käytä konetta vain ulkona, hyvin ilmastoidussa ympäristössä.



Älä käytä konetta sateessa tai kosteassa ympäristössä.



Älä käytä konetta paikassa, jossa se voi altistua kipinöille, liekeille tai avotulelle. Älä tupakoi koneen läheisyydessä.

### GENERAATTOREITA KOSKEVAT MUUT TURVALLISUUSOHJEET

- Aseta kone vakaalle pinnalle. Älä aseta sitä metallipinnalle.
- Älä sijoita konetta suoraan auringonpaisteeseen. Älä altista konetta yli 40 °C:n lämpötilalle.

Älä säilytä konetta kosteassa paikassa.

- Tarkista ennen käyttöä, että generaattoriin kytkettävän laitteen ottoteho on vähemmän kuin generaattorin suurin mahdollinen teho.
- Kytke laite generaattoriin vasta, kun se käy täydellä teholla. Kytke laite irti ennen kuin sammutat generaattorin.
- Älä kytke muita virtalähteitä koneeseen. Älä kytke konetta verkkovirtaan.
- Kytke generaattori heti pois päältä, jos syntyy jokin seuraavista tilanteista:
  - moottori nykii tai käy epätasaisesti
  - sähkön lähtöteho vähenee
  - kytketty laite ylikuumenee
  - generaattori tärisee liikaa
  - kipinöinti
  - savua tai tulta näkyvissä
- Varmistu siitä, että generaattorissa on riittävästi polttoainetta, kun se kytketään laitteeseen.
- Älä koskaan lisää polttoainetta koneen käydessä. Anna koneen jäähtyä käytön jälkeen vähintään 15 minuuttia ennen polttoaineen lisäystä.
- Älä koske koneen kuumia osia.
- Älä säilytä polttoainetta koneen läheisyydessä.
- Äänenvaimennin ja ilmansuodatin toimivat liekinsammuttimina jälkipalon sattuessa. Varmistu siksi siitä, että ne on kiinnitetty asianmukaisesti ja että ne ovat hyvässä kunnossa.

### KUVAUS (kuva A)

Tämä generaattori on tarkoitettu kehittämään sähköä verkkovirtakoneisiin tai -laitteisiin.

- 1 Virtakytkin
- 2 Kuristusventtiili
- 3 Käynnistysvaijeri
- 4 Polttoainehana
- 5 Polttoainesäiliön kansi
- 6 Vaihtovirran ulostulo
- 7 Vaihtovirran ulostulon nollausnappi

## Polttoaineen lisäys (kuva A)



Älä koskaan lisää polttoainetta koneen käydessä. Anna koneen jäähtyä käytön jälkeen vähintään viisi minuuttia ennen polttoaineen lisäämistä.

Käytä aina polttoainetta, joka täyttää seuraavat vaatimukset: lyijytön bensiini, oktaanipitoisuus vähintään 85, sekoitettuna öljyllä (sekoitussuhde öljy: bensiini 1: 50).



Älä tupakoi koskaan koneen tai polttoaineen läheisyydessä. Älä lisää polttoainetta koskaan kipinöiden, liekkien tai avotulen läheisyydessä.

- Poista täyttöaukon kansi (5).
- Kaada polttoainetta varovasti täyttöaukkoon. Täytä säiliö vain polttoainesuodattimen yläosaan asti.
- Pane täyttöaukon kansi takaisin.

## Moottorin käynnistys (kuva A, B & C)

Varmistu siitä, että mitään laitetta EI ole kytketty generaattoriin.

- Käännä polttoainehana (4) asentoon "ON".
- Työnnä kuristusventtiili (2) kokonaan vasemmalle.
- Pane virtakytkin (1) asentoon "ON".
- Vedä käynnistysvaijerista (3) varovasti, kunnes tunnet vastuksen.
- Vedä käynnistysvaijerista voimakkaasti. Tee näin, kunnes moottori on käynnistynyt.
- Työnnä kuristusventtiili hitaasti kokonaan oikealle.

## Generaattorin käyttö

- Käynnistä moottori yllä kuvatulla tavalla.
- Kytkeäksesi verkkovirtakoneen tai –laitteen generaattoriin, pane pistoke vaihtovirran ulostuloaukkoon (6).

Jos syntyy oikosulku tai lähtötehon ylikuormitus, elektroninen turvalaite kytkee laitteen pois päältä.

- Käynnistääksesi vaihtovirran ulostulon uudelleen paina nollausnuppia (7).

## Laitteen kytkeminen pois päältä (kuvat A & B)

- Varmistu siitä, että mitään laitetta EI ole kytketty generaattoriin.
- Pane virtakytkin (1) asentoon "OFF".
- Käännä polttoainehana (4) asentoon "OFF".

## PUHDISTUS JA HUOLTO

Säännöllinen puhdistus ja huolto ovat välttämättömiä koneen asianmukaisen toiminnan ja pitkän eliniän kannalta.



Älä tupakoi työskentelyn aikana. Älä työskentele kipinöiden, liekkien tai avotulen läheisyydessä.

## Ilmansuodatin (kuva C)

Ilmansuodatin pitää puhdistaa 50 käyttötunnin jälkeen.

- Irrota kaksi ruuvia (8).
- Poista kansi (9).
- Irrota ilmansuodatin (10) kannesta.
- Puhdista suodatin alkoholilla tai etanolilla.
- Levitä suodattimeen petroolia.
- Purista suodatin kuivaksi. Älä väännä!

## Polttoainesuodatin (kuva D)

- Poista täyttöaukon kansi (5).
- Nosta polttoainesuodatin (11) täyttöaukosta.
- Puhdista suodatin alkoholilla tai etanolilla.
- Kuivaa se pehmeällä rievulla.
- Pane suodatin takaisin täyttöaukkoon.
- Pane täyttöaukon kansi takaisin.

## Sytytystulppa (kuvat, E & F)

- Irrota sytytystulpan kaapeli (12) sytytystulpasta (13).
- Irrota sytytystulppa tulppa-avaimella.
- Puhdista elektrodi (14) teräsharjalla.



- Tarkista kontaktietäisyys (oikea arvo 0,7 -0,8 mm) ja säädä se tarvittaessa.
- Pane tulpka takaisin.

### VIANETSINTÄ

Jos kone ei toimi asianmukaisesti, menettele alla olevien ohjeiden mukaisesti. Jos et pysty ratkaisemaan ongelmaa itse, ota yhteys tavaran toimittajaan.

#### **Moottori ei käynnisty.**

- Tarkista, että polttoainehana ja virtakytkin ovat asennossa "ON".
- Tarkista, että polttoainesäiliössä on polttoainetta.
- Vedä käynnistysvaijerista kovempaa.
- Tarkista, että sytytystulppa on pantu paikalleen asianmukaisesti. Tarkista, että sytytystulpan kaapeli on kytketty tulppaan. Puhdista sytytystulppa ja tarkista kontaktietäisyys.

#### **Moottori käy epätasaisesti.**

- Tarkista, että sytytystulppa on pantu paikalleen asianmukaisesti. Tarkista, että sytytystulpan kaapeli on kytketty tulppaan. Puhdista sytytystulppa ja tarkista kontaktietäisyys.
- Tarkista, että on käytetty oikeaa polttoainesekoitusta.

#### **Generaattori ei tuota sähköä**

- Jos merkkivalo ei pala, laitteessa on vika, jota et voi korjata itse.

Jos merkkivalo palaa:

- Paina käytettävän ulostuloaukon nollausnuppia.
- Tarkista johdot.
- Tarkista, onko kyse oikosulusta tai ylikuormituksesta.

### TEKNISET TIEDOT

		<b>31L801</b>
Kierrosluku	min <sup>-1</sup>	3.000
Ulostulojännite	V	230
Suurin mahdollinen ulostulojännite	A	2,8
Suurin mahdollinen teho	VA	650
Ulostulotaajuus	Hz	50
Suurin mahdollinen polttoaineen kulutus	l/h	0,5
Polttoainesäiliön sisältö	l	4,0
IP-suojaluokka		20
Paino	kg	18,9

#### Äänenpainetaso:

		<b>31L801</b>
L <sub>PA</sub> (äänenpaine)		dB(A) 75
L <sub>WA</sub> (ääniteho)		dB(A) 88



Käytä asianmukaisia kuulosuojaimia.

### TAKUU

Tutustu erillisessä takuukirjasessa oleviin takuehtoihin.

### LAITTEEN KÄYTÖSTÄ POISTAMINEN

Jos joudut tehokkaan pitkäaikaisen käytön jälkeen poistamaan laitteen käytöstä, älä hävitä sitä tavallisen kotitalousjätteen mukana, vaan huolehdi sen hävittämisestä ympäristöä suojaavalla tavalla.

### VASTAAVUUSILMOITUS



Kinzo B.V. ilmoittaa, että seuraavien laitteiden:

#### **Generaattori 31L801**

suunnittelussa ja valmistuksessa on noudatettu seuraavia standardeja:

EN 50082-1, CISPR 12, DIN 6280-10  
ja  
että laitteet vastaavat seuraavien direktiivien  
vaatimuksia:  
89/37/ETY, 89/336/ETY, 73/23/ETY,  
93/68/ETY

EY:n tyyppihväksynnän on suorittanut:  
TÜV Rheinland Product Safety GmbH,  
Am Grauen Stein, Köln, Germany

Ede, Alankomaat, syyskuussa 2004



M. Kinsbergen,  
Johtaja

Kinzo B.V., Postbus 735, 6710 BS Ede, Alankomaat

## ΓΕΝΝΗΤΡΙΑ 31L801

### ΠΡΟΣΟΧΗ

Πριν χρησιμοποιήσετε το μηχάνημα διαβάστε το παρόν εγχειρίδιο προσεκτικά, για τη δική σας ασφάλεια.

### ΟΔΗΓΙΕΣ ΑΣΦΑΛΕΙΑΣ

Όταν χρησιμοποιείτε το μηχάνημα, τηρείτε πάντα τις εσώκλειστες οδηγίες ασφάλειας όπως και τις πρόσθετες οδηγίες ασφάλειας.

Τα σύμβολα που ακολουθούν χρησιμοποιούνται μέσα στο παρόν εγχειρίδιο:



Δηλώνει κίνδυνο προσωπικού τραυματισμού ή ζημιάς στο εργαλείο.

Θα βρείτε τα εξής σύμβολα στο μηχάνημα:



Πάρτε τα μέτρα σας για την προστασία της ακοής σας.



Συμβουλευτείτε τις οδηγίες.



Να χρησιμοποιείτε τη μηχανή μόνο σε εξωτερικούς και καλά αεριζόμενους χώρους.



Μην χρησιμοποιείτε τη μηχανή σε άσχημες καιρικές συνθήκες ή σε περιβάλλον με υγρασία.



Μην χρησιμοποιείτε τη μηχανή σε περιβάλλον όπου μπορεί να υπάρχουν σπίθες, φλόγες ή αφύλακτη εστία φωτιάς. Μην καπνίζετε κοντά στη μηχανή.

### ΠΡΟΣΘΕΤΕΣ ΟΔΗΓΙΕΣ ΑΣΦΑΛΕΙΑΣ ΓΙΑ ΓΕΝΝΗΤΡΙΕΣ

- Τοποθετήστε τη μηχανή σε σταθερή επιφάνεια. Μην τοποθετείτε τη μηχανή σε μεταλλική επιφάνεια.
- Μην εκθέτετε τη μηχανή στον ήλιο. Μην εκθέτετε τη μηχανή σε θερμοκρασίες που υπερβαίνουν τους 40 °C. Να μην φυλάσσεται σε χώρο με υγρασία.
- Πριν από τη χρήση βεβαιωθείτε ότι η τάση της εισόδου του εξοπλισμού που θα συνδεθεί με τη γεννήτρια είναι χαμηλότερη από τη μέγιστη τάση εξόδου της γεννήτριας.
- Να συνδέετε τον εξοπλισμό μόνο όταν η γεννήτρια λειτουργεί πλήρως. Να αποσυνδέετε τον εξοπλισμό πριν θέτετε εκτός λειτουργίας τη γεννήτρια.
- Μην συνδέετε άλλες πηγές ενέργειας στη μηχανή. Μην συνδέετε τη μηχανή σε υποδοχή παροχής ρεύματος.
- Θέστε αμέσως τη μηχανή εκτός λειτουργίας στις εξής περιπτώσεις:

- αν η λειτουργία του κινητήρα δεν είναι ομαλή ή αν υπάρχουν εμπόδια
- αν σημειωθεί πτώση της τάσης του ρεύματος
- αν υπερθερμανθεί το συνδεδεμένο φορτίο
- αν σημειωθούν υπερβολικοί κραδασμοί στη γεννήτρια
- σε περίπτωση σπινθήρων
- αν εντοπίσετε καπνό ή φωτιά
- Βεβαιωθείτε ότι η γεννήτρια έχει αρκετά καύσιμα όταν συνδέεται στο φορτίο.
- Ποτέ μην προσθέτετε καύσιμα στη διάρκεια λειτουργίας της μηχανής. Μετά τη χρήση αφήστε τη μηχανή για τουλάχιστον 15 λεπτά εκτός λειτουργίας και ύστερα προσθέστε καύσιμα.
- Αποφύγετε την επαφή με τα τμήματα της μηχανής που είναι ζεστά.
- Μην αποθηκεύετε καύσιμα κοντά στη μηχανή.
- Το σύστημα απορρόφησης θορύβων και η λειτουργία του φίλτρου αέρα ενεργούν ως προστατευτικά από τις φλόγες σε περίπτωση μεταλαμπαδεύσης. Συνεπώς, βεβαιωθείτε ότι είναι σωστά εγκατεστημένα και σε καλή κατάσταση.

### ΠΕΡΙΓΡΑΦΗ (εικ. Α)

Η γεννήτρια αυτή έχει σχεδιαστεί για την παραγωγή ηλεκτρικού ρεύματος και την τροφοδοσία μηχανών ή εξοπλισμού που απαιτούν ρεύμα.

- 1 Διακόπτης on/off
- 2 Τσοκ
- 3 Καλώδιο εκκίνησης
- 4 Κρουνός καυσίμων
- 5 Πώμα ντεπόζιτου καυσίμων
- 6 Εξοδος εναλλασσόμενου ρεύματος
- 7 Κουμπί επαναφοράς εξόδου εναλλασσόμενου ρεύματος

### Προσθήκη καυσίμων (εικ. Α)



Ποτέ μην συμπληρώνετε καύσιμα κατά τη διάρκεια λειτουργίας της μηχανής. Μετά τη χρήση αφήστε τη μηχανή για τουλάχιστον 15 λεπτά εκτός λειτουργίας και ύστερα προσθέστε καύσιμα. Να χρησιμοποιείτε πάντα καύσιμα που πληρούν τις ακόλουθες προδιαγραφές: αμόλυβδη βενζίνη, περιεκτικότητας σε οκτάνια τουλάχιστον 85, αναμεμιγμένη με πετρέλαιο (αναλογία μίξης πετρελαίου : βενζίνης 1 : 50).



Ποτέ μην καπνίζετε κοντά στη μηχανή ή τα καύσιμα. Ποτέ μην προσθέτετε καύσιμα αν υπάρχουν κοντά σπίθες, φλόγες ή αφύλακτη εστία φωτιάς.

- Αφαιρέστε το πώμα (5) από το άνοιγμα του φίλτρου.
- Ρίξτε προσεκτικά τα καύσιμα στο άνοιγμα του φίλτρου. Ποτέ μην γεμίζετε το ντεπόζιτο πάνω από το φίλτρο καυσίμων.
- Τοποθετήστε ξανά το πώμα στο άνοιγμα του φίλτρου.

### Εκκίνηση του κινητήρα (εικ. Α, Β & C)

- Βεβαιωθείτε ότι ΔΕΝ υπάρχει συνδεδεμένο φορτίο.
- Στρέψτε τον κρουνό καυσίμων (4) στην θέση "ON".
- Στρέψτε το τσοκ (2) αριστερά έως το τέρμα της διαδρομής.
- Γυρίστε τον διακόπτη on/off (1) στην θέση "ON".
- Τραβήξτε απαλά το καλώδιο εκκίνησης (3) μέχρι να αισθανθείτε αντίσταση.
- Τραβήξτε δυνατά το καλώδιο εκκίνησης.

Επαναλάβετε μέχρι να τεθεί ο κινητήρας σε λειτουργία.

- Στρέψτε το τσοκ δεξιά έως το τέρμα της διαδρομής.

### Χρήση της γεννήτριας

- Θέστε τον κινητήρα σε λειτουργία όπως περιγράφεται παραπάνω.
- Για να συνδέσετε μία ηλεκτρική μηχανή ή λοιπό εξοπλισμό, τοποθετήστε τον ρευματολήπτη στην έξοδο εναλλασσόμενου ρεύματος (6). Σε περίπτωση βραχυκυκλώματος ή υπερφόρτωσης μίας εξόδου, η έξοδος τίθεται εκτός λειτουργίας από ένα ηλεκτρονικό μηχανισμό ασφαλείας.
- Για να ξαναθέσετε σε λειτουργία την έξοδο εναλλασσόμενου ρεύματος, πατήστε το κουμπί επαναφοράς (7).

### Σθήσιμο του μηχανήματος (εικ. A & B)

- Βεβαιωθείτε ότι ΔΕΝ υπάρχει συνδεδεμένο φορτίο.
- Γυρίστε τον διακόπτη on/off (1) στην θέση "OFF".
- Στρέψτε τον κρουνο καυσίμων (4) στην θέση "OFF".

### ΚΑΘΑΡΙΣΜΟΣ ΚΑΙ ΣΥΝΤΗΡΗΣΗ

Για την καλή λειτουργία και τη μεγάλη διάρκεια ζωής της μηχανής, είναι απαραίτητος ο τακτικός καθαρισμός και η συντήρηση.



Μην καπνίζετε όταν εκτελείτε τις παρακάτω εργασίες.  
Μην εργάζεστε κοντά σε σπίθες, φλόγες ή αφύλακτη εστία φωτιάς.

### Φίλτρο αέρα (εικ. C)

Το φίλτρο αέρα πρέπει να καθαρίζεται ανά 50 ώρες λειτουργίας.

- Χαλαρώστε τις 2 βίδες (8).
- Αφαιρέστε το πώμα (9).

- Αφαιρέστε το φίλτρο αέρα (10) από το πώμα.
- Καθαρίστε το φίλτρο με οινόπνευμα ή αιθανόλη.
- Ψεκάστε το φίλτρο με βενζίνη.
- Πιάστε το φίλτρο και αφαιρέστε το. Μην αλλοιώσετε το σχήμα του!

### Φίλτρο καυσίμων (εικ. D)

- Αφαιρέστε το πώμα (5) από το άνοιγμα του φίλτρου.
- Ανασηκώστε το φίλτρο καυσίμων (11) από το άνοιγμα του φίλτρου.
- Καθαρίστε το φίλτρο με οινόπνευμα ή αιθανόλη.
- Στεγνώστε το φίλτρο με μαλακό πανί.
- Τοποθετήστε ξανά το φίλτρο στο άνοιγμα του φίλτρου.
- Τοποθετήστε ξανά το πώμα στο άνοιγμα του φίλτρου.

### Μπουζί (εικ. E & F)

- Αφαιρέστε το καλώδιο του μπουζί (12) από το μπουζί (13).
- Αφαιρέστε το καλώδιο του μπουζί χρησιμοποιώντας το αντίστοιχο κλειδί.
- Καθαρίστε το ηλεκτρόδιο (14) με μεταλλική βούρτσα.
- Ελέγξτε την απόσταση επαφής (η σωστή τιμή είναι 0,7 - 0,8 mm) και ρυθμίστε την ανάλογα.
- Τοποθετήστε ξανά το μπουζί.

### ΟΔΗΓΟΣ ΕΠΙΛΥΣΗΣ ΠΡΟΒΛΗΜΑΤ'Ν

Αν το μηχανήμα δεν λειτουργεί σωστά, ακολουθήστε τις παρακάτω οδηγίες για την επίλυση του προβλήματος. Αν δεν μπορέσετε να λύσετε το πρόβλημα μόνοι σας, επικοινωνήστε με τον αντιπρόσωπό σας.

### Ο κινητήρας δεν ανάθει

- Ελέγξτε ότι ο κρουнос καυσίμων και ο διακόπτης on/off βρίσκονται στη θέση ON.
- Βεβαιωθείτε ότι υπάρχουν καύσιμα στο ντεπόζιτο καυσίμων.

- Τραβήξτε δυνατά το καλώδιο εκκίνησης.
- Βεβαιωθείτε ότι το μπουζί είναι σωστά τοποθετημένο. Βεβαιωθείτε ότι το καλώδιο του μπουζί είναι συνδεδεμένο με το μπουζί. Καθαρίστε το μπουζί και ελέγξτε την απόσταση επαφής.

#### **Ο κινητήρας δεν λειτουργεί κανονικά**

- Βεβαιωθείτε ότι το μπουζί είναι σωστά τοποθετημένο. Βεβαιωθείτε ότι το καλώδιο του μπουζί είναι συνδεδεμένο με το μπουζί. Καθαρίστε το μπουζί και ελέγξτε την απόσταση επαφής.
- Ελέγξτε κατά πόσον χρησιμοποιείται το σωστό μίγμα καυσίμων.

#### **Η γεννήτρια δεν παρέχει ενέργεια**

- Αν η ενδεικτική λυχνία δεν είναι αναμμένη, σημαίνει ότι υπάρχει βλάβη που δεν μπορείτε να διορθώσετε.

Αν η ενδεικτική λυχνία είναι αναμμένη:

- Πατήστε το κουμπί επαναφοράς που αντιστοιχεί στην έξοδο που χρησιμοποιείται.
- Ελέγξτε τα καλώδια.
- Ελέγξτε αν έγινε βραχυκύκλωμα ή υπερφόρτωση.

#### **ΤΕΧΝΙΚΑ ΧΑΡΑΚΤΗΡΙΣΤΙΚΑ**

		<b>31L801</b>
Στροφέας	min <sup>-1</sup>	3.000
Τάση εξόδου	V	230
Μέγιστη τάση εξόδου	A	2,8
Μέγιστη ισχύς εξόδου	VA	650
Συχνότητα εξόδου	Hz	50
Μέγιστη κατανάλωση καυσίμων	l/h	0,5
Περιεχόμενο ντεπόζιτου καυσίμων	l	4,0
Προστατευτική κατηγορία IP		20
Βάρος	kg	18,9

Στάθμη ηχητικής πίεσης:

		<b>31L801</b>
L <sub>PA</sub> (ηχητική πίεση)	dB(A)	75
L <sub>WA</sub> (ακουστική ισχύς)	dB(A)	88



Λάβετε τα κατάλληλα μέτρα για την προστασία της ακοής.

#### **ΕΓΓΥΗΣΗ**

Ανατρέξτε στους εσώκλειστους όρους εγγύησης.

#### **ΠΕΡΙΒΑΛΛΟΝ**

Σε περίπτωση που το μηχανήμα σας χρειάζεται αντικατάσταση μετά από εκτεταμένη χρήση, μην το πετάξετε στα οικιακά σκουπίδια αλλά διαθέστε το με τρόπο φιλικό προς το περιβάλλον.

#### **ΔΗΛΩΣΗ ΣΥΜΜΟΡΦΩΣΗΣ**



Η Kinzo B.V. δηλώνει ότι τα μηχανήματα:  
**Γεννήτρια 31L801**

έχουν σχεδιαστεί σύμφωνα με τα ακόλουθα πρότυπα:  
EN 50082-1, CISPR 12, DIN 6280-10  
και  
σύμφωνα με τις ακόλουθες οδηγίες:  
89/37/ΕΟΚ, 89/336/ΕΟΚ, 73/23/ΕΟΚ,  
93/68/ΕΟΚ

Την έγκριση τύπου ΕΚ έδωσε:  
η TÜV Rheinland Product Safety GmbH,  
Am Grauen Stein, Κολωνία, Γερμανία

Ede, Ολλανδία, Σεπτέμβριος 2004

M. Kinsbergen,  
Director

Kinzo B.V., Postbus 735, 6710 BS Ede, The Netherlands

# ГЕНЕРАТОР

## 31L801

### ВНИМАНИЕ

В целях безопасности внимательно прочитайте руководство до пользования станком.

### РУКОВОДСТВО ПО ТЕХНИКЕ БЕЗОПАСНОСТИ

Во время пользования станком всегда соблюдайте прилагаемое руководство по технике безопасности, а также дополнительные предупредительные меры безопасности.

В руководстве применяются следующие символы:



Указывает на риск повреждения людей или оборудования.

На машине имеются следующие обозначения-символы:



Примите необходимые меры для защиты органов слуха.



Изучите инструкцию.



Работайте с устройством только в открытых, хорошо проветриваемых помещениях.



Не подвергайте устройство воздействию атмосферных осадков и не используйте его во влажных условиях.



Не включайте устройство вблизи открытого огня или электрических разрядов.

Не курите около устройства.

### Дополнительные инструкции по безопасности для генераторов.

- Располагайте устройство на твердой поверхности. Не устанавливайте устройство на металлическую поверхность.
- Не устанавливайте устройство в солнечном месте. Не допускайте нагрева устройства свыше 40 °С. Храните устройство в сухом месте.
- Перед использованием убедитесь, что потребляемая мощность подключаемого прибора меньше максимальной мощности генератора.
- Подключайте прибор только после полного запуска генератора. Отключайте прибор перед выключением генератора.
- Не подключайте к устройству другие источники питания. Не включайте устройство в сеть.
- Немедленно выключите устройство при возникновении одной из следующих ситуаций:
  - двигатель работает рывками или неровно
  - уменьшилась выходная мощность
  - перегрев подключенной нагрузки
  - чрезмерная вибрация генератора
  - искрение
  - наличие дыма или возгорание
- Перед работой убедитесь, что в генераторе достаточно топлива.
- Никогда не доливайте топливо при включенном устройстве. Перед дозаправкой дайте двигателю остыть в течение как минимум 15 минут.
- Не прикасайтесь к горячим частям устройства.
- Не храните топливо около устройства.

- Глушитель и воздушный фильтр работают в качестве пламеуловителей в случае неполного сгорания топлива. Поэтому следите за их техническим состоянием и правильной установкой.

### ОПИСАНИЕ (рис. А)

Генератор предназначен для выработки электрического тока для питания двигателей и оборудования.

- 1 Выключатель вкл/выкл
- 2 Заслонка
- 3 Пусковой шнур
- 4 Топливный кран
- 5 Люк топливного бака
- 6 Выход переменного тока
- 7 Кнопка сброса, выход переменного тока

### Зарядка топливом (рис. А)



Никогда не доливайте топливо при включенном устройстве. Перед дозаправкой дайте двигателю остыть в течение как минимум 15 минут. Используйте только топливо, удовлетворяющее следующим параметрам: смесь неэтилированного бензина с октановым числом не менее 85 с нефтью (пропорции нефть : бензин 1 : 50).



Не курите рядом с устройством или топливом. Не заправляйте устройство топливом вблизи пламени, открытого огня или искр.

- Откройте люк (5) на заливной горловине.

- Аккуратно залейте топливо в горловину. Не заполняйте бак выше топливного фильтра.
- Закройте люк на заливной горловине.

### Запуск двигателя (рис. А, В & С)

- Убедитесь, что нагрузка НЕ подключена.
- Поверните кран (4) в положение “Вкл”.
- Поверните заслонку (2) влево.
- Поверните выключатель (1) в положение “Вкл”.
- Мягко потяните за пусковой шнур (3) до тех пор, пока не почувствуете сопротивление.
- Дерните за пусковой шнур. Повторяйте до тех пор, пока двигатель не заведется.
- Медленно поверните заслонку вправо.

### Работа с генератором

- Запустите двигатель, как описано выше.
  - Для подключения машины или устройства подключите сетевой шнур к выходу переменного тока (6).
- В случае короткого замыкания или перегрузки выхода защитное устройство отключает генератор.
- Для того чтобы вновь включить выход переменного тока, нажмите на кнопку сброса (7).

### Останов двигателя (рис. А & В)

- Убедитесь, что нагрузка НЕ подключена.
- Поверните выключатель (1) в положение “Выкл”.
- Поверните кран (4) в положение “Выкл”.

## ЧИСТКА И ОБСЛУЖИВАНИЕ

Для продления срока эксплуатации важно проводить регулярную очистку и обслуживание устройства.



Не курите, выполняя описанную ниже работу. Не работайте вблизи пламени, открытого огня или искр.

### **Воздушный фильтр (рис. С)**

Воздушный фильтр следует очищать через каждые 50 часов работы.

- Ослабьте два винта (8).
- Снимите крышку (9).
- Выньте из крышки воздушный фильтр (10).
- Очистите фильтр с помощью спирта или этанола.
- Сбрызните фильтр бензином.
- Выжмите фильтр. Не скручивайте!

### **Топливный фильтр (рис. D)**

- Откройте люк (5) на заливной горловине.
- Поднимите топливный фильтр (11) из горловины.
- Очистите фильтр с помощью спирта или этанола.
- Насухо вытрите фильтр мягкой тканью.
- Установите фильтр в горловину.
- Закройте люк на заливной горловине.

### **Свеча зажигания (рис. E & F)**

- Отключите кабель (12) от свечи зажигания (13).
- Гаечным ключом выньте свечу зажигания.
- Очистите электрод (14) стальной щеткой.
- Проверьте и при необходимости отрегулируйте зазор (он должен составлять 0,7 - 0,8 мм).
- Установите свечу на место.

## УСТРАНЕНИЕ НЕИСПРАВНОСТЕЙ

В случае неправильного функционирования устройства выполните следующие действия. Если решить проблему самостоятельно не удастся, обратитесь к своему дилеру.

### **Двигатель не запускается**

- Проверьте, установлены ли топливный кран и выключатель в положение ВКЛ.
- Проверьте, есть ли в баке топливо.
- Сильнее дерните за пусковой шнур.
- Проверьте правильность установки свечи зажигания. Проверьте, подключен ли кабель к свече зажигания. Почистите свечу зажигания и проверьте зазор.

### **Двигатель работает неравномерно**

- Проверьте правильность установки свечи зажигания. Проверьте, подключен ли кабель к свече зажигания. Почистите свечу зажигания и проверьте зазор.
- Убедитесь, что топливная смесь составлена правильно.

### **Генератор не дает питания**

- Если индикаторная лампочка не горит, это указывает на наличие дефекта, который невозможно устранить самостоятельно.

Если индикаторная лампочка горит:

- Нажмите кнопку сброса, относящуюся к используемому выходу.
- Проверьте кабельные соединения.
- Проверьте, нет ли короткого замыкания или перегрузки.



**ТЕХНИЧЕСКИЕ ДАННЫЕ**

<b>31L801</b>			
Частота вращения	мин <sup>-1</sup>		3.000
Выходное напряжение	В		230
Макс. выходное напряжение	А		2,8
Макс. отдаваемая мощность	ВА		650
Выходная частота	Гц		50
Макс. расход топлива	л/ч		0,5
Емкость топливного бака	л		4,0
Класс защиты IP			20
Вес	кг		18,9

Уровень звукового давления:

<b>31L801</b>			
L <sub>РА</sub> (звуковое давление)	дБ(А)		75
L <sub>WA</sub> (мощность звука)	дБ(А)		88



Примите соответствующие меры для защиты органов слуха.

**ГАРАНТИЯ**

Смотри сроки и условия гарантии в прилагаемых гарантийных условия.

**ОБЛАСТИ ПРИМЕНЕНИЯ**

Когда после длительного срока эксплуатации станок должен быть заменен, не выбрасывайте его на помойку, а распорядитесь им так, чтобы не нанести вред окружающей среде.

**ЗАЯВЛЕНИЕ О СООТВЕТСТВИИ**

Kinzo B.V. заявляет, что станки:  
**Генератор 31L801**

сконструирован в соответствии со следующими стандартами:

EN 50082-1, CISPR 12, DIN 6280-10  
и  
согласно следующим нормативным документам:  
89/37/ЕЕС, 89/336/ЕЕС, 73/23/ЕЕС,  
93/68/ЕЕС

Утверждение опытного образца по стандартам ЕС обеспечивалось:  
TÜV Rheinland Product Safety GmbH,  
Am Grauen Stein, Köln, Germany

Эде, Нидерланды, сентябрь 2004

M. Kinsbergen,  
Директор

Kinzo B.V., Postbus 735, 6710 BS Ede, The Netherlands

**GENERATOR  
31L801****OSTRZEŻENIE**

Dla własnego bezpieczeństwa, przed rozpoczęciem użytkowania maszyny przeczytaj uważnie tę instrukcję.

**INSTRUKCJE BEZPIECZEŃSTWA**

W czasie użytkowania maszyny, przestrzegaj zawsze załączonych instrukcji bezpieczeństwa, jak również innych odnośnych instrukcji BHP.

W niniejszej instrukcji użyto poniższych symboli bezpieczeństwa:



Oznacza niebezpieczeństwo wypadku osób lub uszkodzenia narzędzi.

Na maszynie znajdują się następujące symbole:



Stosuj środki dla ochrony słuchu.



Sprawdź w instrukcji obsługi.



Maszynę można używać tylko na otwartym powietrzu, w przewiewnym otoczeniu.



Nie należy używać maszyny w wilgotnym otoczeniu lub w czasie opadów atmosferycznych.



Nie należy używać maszyny w otoczeniu, w którym mogą występować: iskrzenie, płomienie lub otwarty ogień. Nie palić w pobliżu maszyny.

## DODATKOWE INSTRUKCJE BEZPIECZECTWA DLA GENERATORÓW

- Umieścić maszynę na twardej powierzchni. Nie ustawiać maszyny na powierzchniach metalowych.
- Nie wystawiać maszyny na bezpośrednie działanie promieni słonecznych. Nie należy narażać maszyny na temperatury przekraczające 40 °C. Nie przechowywać maszyny w wilgotnym otoczeniu.
- Przed użyciem należy sprawdzić, czy moc znamionowa podłączonych odbiorników jest mniejsza od maksymalnej mocy wyjściowej generatora.
- Odbiorniki można podłączać tylko wtedy, gdy generator pracuje z pełną prędkością. Przed wyłączeniem generatora należy odłączyć odbiorniki.
- Nie podłączać żadnych innych źródeł energii do maszyny. Nie podłączać maszyny do sieci energetycznej.
- Generator należy natychmiast wyłączyć, jeżeli zajdzie jedna z poniższych sytuacji:

- dławienie się lub nierównomierna praca silnika
- zmniejszenie parametrów elektrycznej energii wyjściowej
- przegrzanie podłączonego odbiornika
- nadmierne wibracje generatora
- iskrzenie
- pojawienie się dymu lub ognia
- Upewnić się, że podłączony do obciążenia generator posiada wystarczającą ilość paliwa.
- Nigdy nie należy uzupełniać paliwa podczas pracy maszyny. Po wyłączeniu, należy pozwolić maszynie ostygnąć przez co najmniej 15 minut przed uzupełnieniem paliwa.
- Unikać dotykania gorących elementów maszyny.
- Nie przechowywać paliwa w pobliżu maszyny.
- Tłumik oraz filtr powietrza służą jako wychwytywacze płomieni w przypadku samozapłonu. Dlatego też należy dopilnować, aby były one prawidłowo zamontowane i w dobrym stanie technicznym.

## OPIS (ryc. A)

Generator jest przeznaczony do wytwarzania energii elektrycznej zasilającej maszynę i urządzenia zasilane z sieci elektrycznej.

- 1 Wyłącznik zał/wył (on/off)
- 2 Ssanie
- 3 Linka rozrusznika
- 4 Zawór paliwa
- 5 Pokrywa zbiornika paliwa
- 6 Wyjście prądu zmiennego
- 7 Przycisk przywracania wyjścia prądu zmiennego

## Uzupełnianie paliwa (ryc. A)



Nigdy nie należy uzupełniać paliwa podczas pracy maszyny. Po wyłączeniu, należy pozwolić maszynie ostygnąć przez co najmniej 15 minut przed uzupełnieniem paliwa.

Zawsze używać paliwa, które spełnia poniższe specyfikacje: benzyna bezołowiowa, o liczbie oktanowej co najmniej 85, zmieszana z olejem (w stosunku olej:paliwo 1 : 50).



Nigdy nie należy palić papierosów w pobliżu maszyny, czy paliwa. Nie należy uzupełniać paliwa w pobliżu iskier, płomieni lub otwartego ognia.

- Zdjąć pokrywę (5) z otworu wlewowego.
- Ostrożnie wlać paliwo przez otwór wlewowy. Nie należy napełniać zbiornika powyżej górnej części filtra paliwa.
- Założyć pokrywę z powrotem na otwór wlewowy.

#### **Uruchamianie silnika (ryc. A, B & C)**

- Upewnić się, że nie jest podłączony ŻADEN odbiornik.
- Przekręcić zawór paliwowy (4) w położenie otwarte 'ON'.
- Przesunąć dźwignię ssania (2) maksymalnie w lewo.
- Włącznik/wyłącznik (1) należy ustawić w położeniu włączonym 'ON'.
- Łagodnie pociągnąć linkę rozrusznika (3) aż do wyczuwalnego oporu.
- Silnie pociągnąć linkę rozrusznika. Czynności te powtórzyć, aż do uruchomienia silnika.
- Dźwignię ssania przesunąć powoli z powrotem do położenia w prawo.

#### **Użytkowanie generatora**

- Uruchomić silnik zgodnie z powyższymi instrukcjami.
- Aby podłączyć urządzenie lub maszynę zasilaną energią elektryczną, należy włożyć wtyczkę do gniazda wyjściowego prądu zmiennego (6).

W przypadku zwarcia lub przeciążenia na wyjściu, elektroniczny układ zabezpieczający dokona jego odłączenia.

- Aby ponownie włączyć wyjście prądu zmiennego, należy wcisnąć przycisk przywracania tego obwodu (7).

#### **Wyłączenie (ryc. A & B)**

- Upewnić się, że nie jest podłączony ŻADEN odbiornik.
- Włącznik/wyłącznik (1) należy ustawić w położeniu wyłączonym 'OFF'.
- Przekręcić zawór paliwowy (4) w położenie zamknięte 'OFF'.

#### **CZYSZCZENIE I KONSERWACJA**

Regularne czyszczenie i konserwacje maszyny mają podstawowe znaczenie dla jej prawidłowego i długowiecznego funkcjonowania.



Nie palić papierosów w czasie wykonywania poniższych czynności. Nie wykonywać żadnych czynności w pobliżu iskier, płomieni lub otwartego ognia.

#### **Filtr powietrza (ryc. C)**

Filtr powietrza należy czyścić co 50 godzin pracy.

- Poluzować 2 śruby (8).
- Zdjąć pokrywę (9).
- Zdjąć filtr powietrza (10) z pokrywy.
- Oczyszczyć filtr używając spirytusu lub etanolu.
- Spryskać filtr benzyną.
- Wycisnąć filtr. Nie wykręcać!

#### **Filtr paliwa (ryc. D)**

- Zdjąć pokrywę (5) z otworu wlewowego.
- Wyjąć filtr paliwa (11) z otworu wlewowego.
- Oczyszczyć filtr używając spirytusu lub etanolu.
- Osuszyć filtr używając miękkiej ściereczki.
- Zamontować filtr w otworze wlewowym.
- Założyć pokrywę z powrotem na otwór wlewowy.

**Świeca zapłonowa (ryc. E & F)**

- Odłączyć przewód wysokiego napięcia (12) od świecy zapłonowej (13).
- Wymontować świecę zapłonową używając klucza do świec.
- Oczyszczyć elektrodę (14) za pomocą szczotki drucianej.
- Sprawdzić przerwę międzyelektrodową (prawidłowa wielkość 0,7 - 0,8 mm) i wyregulować w razie konieczności.
- Zamontować świecę zapłonową.

**WYKRYWANIE I USUWANIE USTEREK**

Jeżeli urządzenie nie pracuje prawidłowo, należy postępować wg poniższych wskazówek w celu usunięcia problemu. Jeżeli nie można samodzielnie usunąć problemu, należy skontaktować się z dealerem.

**Silnik nie daje się uruchomić.**

- Sprawdzić, czy zawór paliwa oraz włącznik/wyłącznik są ustawione w położeniu włączonym 'ON'.
- Sprawdzić, czy w zbiorniku jest paliwo.
- Pociągnąć silniej za linkę rozrusznika.
- Sprawdzić, czy świeca zapłonowa jest prawidłowo zainstalowana. Sprawdzić, czy przewód wysokiego napięcia jest zamocowany na świecy zapłonowej. Oczyszczyć świecę zapłonową i sprawdzić przerwę międzyelektrodową.

**Silnik pracuje nierównomiernie**

- Sprawdzić, czy świeca zapłonowa jest prawidłowo zainstalowana. Sprawdzić, czy przewód wysokiego napięcia jest zamocowany na świecy zapłonowej. Oczyszczyć świecę zapłonową i sprawdzić przerwę międzyelektrodową.
- Sprawdzić, czy zastosowano prawidłową mieszankę paliwową.

**Generator nie dostarcza energii**

- Jeżeli lampka kontrolna nie świeci, oznacza to, że wystąpiła usterka, której nie można usunąć samodzielnie.

Jeżeli lampka kontrolna świeci:

- Wcisnąć przycisk przywracania aktualnie używanego obwodu.
- Sprawdzić okablowanie.
- Sprawdzić, czy nie wystąpiło zwarcie lub przeciążenie.

**DANE TECHNICZNE**

		<b>31L801</b>
Prędkość	min <sup>-1</sup>	3.000
Napięcie wyjściowe	V	230
Maks. prąd wyjściowy	A	2,8
Maks. moc wyjściowa	VA	650
Częstotliwość wyjściowa	Hz	50
Maks. zużycie paliwa	l/h	0,5
Pojemność zbiornika paliwa	l	4,0
Klasa ochrony IP		20
Ciężar	kg	18,9

Poziom ciśnienia akustycznego:

		<b>31L801</b>
L <sub>PA</sub> (ciśnienie akustyczne)	dB(A)	75
L <sub>WA</sub> (moc akustyczna)	dB(A)	88



Stosuj odpowiednie środki dla ochrony słuchu.

**GWARANCJA**

Aby zapoznać się z warunkami i terminem gwarancji, prosimy zobaczyć do załączonych warunków gwarancyjnych.

**OCHRONA ŚRODOWISKA**

Jeśli, po długotrwałym okresie eksploatacji, Twoja maszyna będzie wymagać wymiany to nie wyrzucaj jej wraz z normalnymi odpadami komunalnymi, lecz usuń w sposób zgodny z zasadami ochrony Środowiska.

## DEKLARACJA ZGODNOŚCI



Kinzo B.V. oświadcza że maszyna:  
**Generator 31L801**

została zaprojektowana zgodnie z  
następującymi normami:  
EN 50082-1, CISPR 12, DIN 6280-10

i  
zgodnie z następującymi dyrektywami:  
89/37/EEC, 89/336/EEC, 73/23/EEC,  
93/68/EEC

Zatwierdzona norma EC przez:  
TÜV Rheinland Product Safety GmbH,  
Am Grauen Stein, Köln, Germany

Ede, Holandia, Wrzesień 2004

M. Kinsbergen,  
Kierownik

Kinzo B.V., Postbus 735, 6710 BS Ede, Holandia

## GENERÁTOR 31L801

### FIGYELEM

A biztonság érdekében a gép használata előtt  
a kezelési utasítást el kell olvasni.

### BIZTONSÁGI ELŐÍRÁSOK

A gép használatánál be kell tartani az itt  
felsorolt és az egyéb érvényes biztonsági  
előírásokat.

A kezelési utasításban a következő  
szimbólumokat alkalmazzuk:



A személyi sérülés illetve a gép  
sérülésének veszélyét jelzi.

A gépen a következő szimbólumok találhatóak:



Megfelelő eszközzel védjük a  
hallásunkat.



Olvassuk el a kezelési utasítást.



A gépet csak épületen kívül  
használja, jól szellőző  
környezetben.



Tilos a gépet csapadékos időben  
vagy nedves körülmények között  
használni.



Tilos a gépet olyan környezetben  
használni, ahol szikra, láng vagy  
nyílt tűz fordulhat elő. Tilos a gép  
közelében a dohányzás.

### KIEGÉSZÍTŐ BIZTONSÁGI UTASÍTÁSOK GENERÁTOROKHOZ

- Helyezze az gépet szilárd felületre. Tilos a gépet fémfelületre helyezni.
- Tilos a gépet közvetlen napsütésnek kitenni. Tilos a gépet 40 °C fölötti hőmérsékletnek kitenni. Tilos a gépet nedves körülmények között tárolni.
- Használat előtt ellenőrizze, hogy a csatlakoztatni kívánt berendezés bemenő teljesítménye nem éri el a generátor kimenő teljesítményét.
- Csak abban az esetben csatlakoztassa a berendezést, ha a generátor teljes sebességgel üzemel. A generátor kikapcsolása előtt szüntesse meg a berendezés csatlakoztatását.
- Ne kössön semmilyen más áramforrást a géphez. Tilos a gépet a hálózati csatlakozáshoz csatlakoztatni.
- Azonnal kapcsolja ki a generátort, ha a következő esetek bármelyike bekövetkezik:

- a generátor akadozik vagy a motor bizonytalanul jár
  - a kimenő teljesítmény csökken
  - a csatlakoztatott teher túlfűtötté válik
  - a generátor túlzottan vibrál
  - a generátor szikrázik
  - füst vagy tűz előfordulása esetén
- Ügyeljen arra, hogy a teher csatlakoztatása során a generátornak legyen kellő mennyiségű üzemanyaga.
  - A gép járása közben tilos üzemanyag betöltése. Használat után hagyja a gépet hűlni legalább 15 percig, mielőtt újabb üzemanyagot tölt be.
  - Kerülje a gép forró részeinek érintését.
  - Tilos a gép közelében üzemanyag tárolása.
  - A hangelnyelő és a légszűrő lángfogóként működnek utánégés esetén. Ezért ügyeljen arra, hogy ezek megfelelően legyenek felszerelve és jó műszaki állapotban legyenek.

### LEÍRÁS (A. ábra)

A generátor (áramfejlesztő) arra készült, hogy hálózati csatlakozó aljzathoz csatlakoztatható gépek és berendezések részére fejlesszen elektromos áramot.

- 1 Be/ki kapcsoló
- 2 Szivató
- 3 Indítókábel
- 4 Üzemanyag csap
- 5 Üzemanyagtartály sapkája
- 6 Váltóáramú kimenet
- 7 Újrindító gomb váltóáramú kimenete

### Üzemanyag betöltése (A. ábra)



A gép járása közben tilos üzemanyag betöltése. Használat után hagyja a gépet hűlni legalább 15 percig, mielőtt újabb üzemanyagot tölt be.

Minden esetben a következő műszaki előírásoknak megfelelő üzemanyagot használjon: ölmoztalan benzin, legalább 85-ös oktánszám, olajjal keverve (az olaj és benzin keverési aránya 1 : 50).



Tilos a gép vagy az üzemanyag közelében dohányozni. Minden körülmények között tilos üzemanyag betöltése szikra, láng vagy nyílt tűz közelében.

- Távolítsa el a sapkát (5) az üzemanyagotöltő nyílásáról.
- Az üzemanyagot óvatosan öntse az üzemanyagotöltő nyílásba. Soha ne töltse a tartályt az üzemanyagszűrő tetejénél magasabban.
- Helyezze vissza a sapkát az üzemanyagotöltő nyílására.

### A motor beindítása (A., B. & C. ábra)

- Ügyeljen arra, hogy NE legyen teher csatlakoztatva.
- Fordítsa az üzemanyagcsapot (4) bekapcsolt állásba.
- Csúsztassa a szivatót (2) egészen balra.
- Állítsa a be-/kikapcsolót (1) bekapcsolt állásba.
- Húzza meg óvatosan az indítókábelt (3), amíg ellenállást nem érez.
- Húzza meg erőteljesen az indítókábelt. Ismétlje ezt addig, amíg be nem indul a motor.
- Csúsztassa a szivatót lassan jobbra, egészen vissza.

### A generátor használata

- Indítsa be a motort a fentiek szerint.
- Ha gépet vagy berendezést kíván csatlakoztatni, dugja a hálózati csatlakozót a váltóáramú kimenetbe (6).

Ha rövidre zár az áramkör, vagy valamely kimenet túlterheltsége esetén egy elektronikus biztonsági kapcsoló lekapcsol.

- A váltóáramú kimenet visszakapcsolásához nyomja meg az újraindító gombot (7).

### **Kikapcsolása (A. & B. ábra)**

- Ügyeljen arra, hogy NE legyen munkaellenállás csatlakoztatva.
- Állítsa a be-/kikapcsolót (1) kikapcsolt állásba.
- Fordítsa az üzemanyagcsapot (4) kikapcsolt állásba.

### **TISZTÍTÁS ÉS KARBANTARTÁS**

A gép jó működése és hosszú élettartama érdekében elengedhetetlen rendszeres tisztítása és karbantartása.



Tilos a dohányzás az alábbi munka végzése során. Tilos a munkavégzés szikra, láng vagy nyílt tűz közelében.

### **Légszűrő (C. ábra)**

A légszűrőt minden 50. üzemóra után kell tisztítani.

- Lazítsa meg a két csavart (8).
- Távolítsa el a fedelet (9).
- Távolítsa el a légszűrőt (10) a fedélről.
- A szűrő tisztításához használjon szeszt vagy etanolt.
- Permetezzen benzint a szűrőre.
- Emelje ki a szűrőt. Ne csavarja!

### **Üzemanyagszűrő (D. ábra)**

- Távolítsa el a sapkát (5) az üzemanyagtöltő nyílásáról.
- Emelje ki üzemanyagszűrőt (11) az üzemanyagtöltő nyílásáról.
- A szűrő tisztításához használjon szeszt vagy etanolt.
- A szűrő szárításához használjon puha ruhát.
- Cserélje ki a szűrőt az üzemanyagtöltő nyílásban.
- Helyezze vissza a sapkát az üzemanyagtöltő nyílására.

### **Gyújtógyertya (E. & F. ábra)**

- Távolítsa el a gyújtógyertya kábelét (12) a gyújtógyertyáról (13).
- A gyertyakulcs segítségével távolítsa el a gyújtógyertyát.
- Tisztítsa meg az elektródát (14) egy acélkefe segítségével.
- Ellenőrizze a csatlakoztatási távolságot (a helyes érték 0,7 - 0,8 mm), és szükség szerint állítson rajta.
- Cserélje ki a gyújtógyertyát.

### **HIBAKERESÉS**

Ha a készülék nem jól működik, az alábbi útmutató segítségével oldja meg a problémát. Ha nem sikerül elhárítani a hibát, forduljon a márkakereskedőhöz.

### **Motor nem indul**

- Ellenőrizze, hogy az üzemanyagcsap és a be/kikapcsoló gomb bekapcsolt állapotban vannak-e.
- Ellenőrizze, hogy van-e üzemanyag a tartályban.
- Húzza meg erősebben az indítókábelt.
- Ellenőrizze, hogy a gyújtógyertya illesztése megfelelő-e. Ellenőrizze, hogy a gyújtógyertya kábele a gyújtógyertyán van-e. Tisztítsa meg a gyújtógyertyát és ellenőrizze a csatlakoztatási távolságot.

### **A motor egyenetlenül jár**

- Ellenőrizze, hogy a gyújtógyertya illesztése megfelelő-e. Ellenőrizze, hogy a gyújtógyertya kábele a gyújtógyertyán van-e. Tisztítsa meg a gyújtógyertyát és ellenőrizze a szikraközt.
- Ellenőrizze, hogy az üzemanyag keverési aránya megfelelő-e.

### **A generátor nem fejleszt áramot**

- Ha a jelzőlámpa nem világít, olyan meghibásodás lépett fel, amelyet Ön nem képes egyedül megoldani.
- A jelzőlámpa bekapcsolt állapotban van:

- Nyomja meg a használt kimenethez tartozó újraindító gombot.
- Ellenőrizze a huzalozást.
- Ellenőrizze, nincs-e rövidere zárt áramkör vagy túlterheltség.

## MŰSZAKI ADATOK

<b>31L801</b>		
Fordulatszám	min <sup>-1</sup>	3.000
Kimeneti feszültség	V	230
Maximális kimeneti feszültség	A	2,8
Max. kimeneti teljesítmény	VA	650
Kimeneti frekvencia	Hz	50
Maximális üzemanyag-fogyasztás	l/h	0,5
Üzemanyagtartály űrtartalma	l	4,0
IP védelmi osztály		20
Súly	kg	18,9

Hangnyomás:

<b>31L801</b>		
L <sub>PA</sub> (hangnyomás)	dB(A)	75
L <sub>WA</sub> (akusztikus teljesítmény)	dB(A)	88



Megfelelő fülvédőt kell használni.

## GARANCIA

A garanciális feltételek a mellékelt lapon találhatóak.

## KÖRNYEZETVÉDELEM

Ha a gépet hosszú használat után selejtezni kell, akkor ne tegyük a normál hulladékba. Gondoskodjunk a környezetet nem károsító elhelyezéséről.

## MEGFELELŐSÉGI NYILATKOZAT



Kinzo B.V. tanúsítja, hogy a gép:  
**Generátor 31L801**

megfelel a következő szabványoknak:  
EN 50082-1, CISPR 12, DIN 6280-10  
és

kielégíti a következő irányelvek  
követelményeit:

89/37/EEC, 89/336/EEC, 73/23/EEC,  
93/68/EEC

Az EC-megfelelőségi tanúsítványt kiadta:  
TÜV Rheinland Product Safety GmbH,  
Am Grauen Stein, Köln, Németország

Ede, Hollandia, 2004. szeptember

M. Kinsbergen  
Igazgató

Kinzo B.V., Postbus 735, 6710 BS Ede, Hollandia

## GENERÁTOR

### 31L801

## UPOZORNĚNÍ

Tuto příručku si před použitím stroje přečtěte v zájmu vlastní bezpečnosti.

## BEZPEČNOSTNÍ POKYNY

Při používání stroje vždy dodržujte jak obecné bezpečnostní pokyny, tak doplňující bezpečnostní pokyny.

Tyto symboly se používají v celé příručce:



Označuje nebezpečí zranění nebo poškození nářadí.

Na nástroji najdete tyto symboly:



Při práci si vhodným způsobem chraňte sluch.





Přečtěte si pokyny v příručce.



Stroj používejte pouze venku, v dobře větraném prostředí.



Stroj nepoužívejte při dešti nebo ve vlhkém prostředí.



Stroj nepoužívejte v prostředí, kde se mohou vyskytovat jiskry, plameny nebo otevřený oheň. V blízkosti stroje nekuřte.

### DOPLŇUJÍCÍ BEZPEČNOSTNÍ POKYNY PRO GENERÁTORY

- Stroj umístěte na pevný povrch. Nestavte ho na kovový povrch.
- Stroj nestavte na sluneční žár. Nevystavujte stroj vyšším teplotám než 40 °C. Stroj neskladujte ve vlhkém prostředí.
- Před použitím zkontrolujte, že je vstupní výkon zařízení, které chcete připojit, menší, než je maximální výstup generátoru.
- Zařízení připojujte pouze tehdy, když generátor pracuje při plné rychlosti. Zařízení odpojte dříve, než generátor vypnete.
- Ke stroji nepřipojujte žádné další zdroje energie. Stroj nepřipojujte k elektrickému napájení.
- Při následujících situacích generátor okamžitě vypněte:
  - motor se zastavuje nebo běží nerovnoměrně
  - pokles na elektrickém výstupu
  - přehřátí připojené zátěže
  - nadměrné otřesy generátoru
  - jiskření
  - přítomnost dýmu nebo ohně
- Při připojování zátěže se ujistěte, že má generátor dostatek paliva.
- Nikdy nedoplňujte palivo, když stroj běží. Po použití počkejte alespoň 15 minut, než stroj vychladne. Pak teprve doplňte palivo.
- Nedotýkejte se horkých částí stroje.

- V blízkosti stroje neskladujte palivo.
- Tlumič hluku a vzduchový filtr v případě po přehřátí zabráňují plamenům. Proto se podívejte, jestli jsou správně připevněny a jsou v dobrém technickém stavu.

### POPIS (obr. A)

Tento generátor je zkonstruován pro výrobu elektřiny, která bude prostřednictvím elektrické sítě dále přiváděna ke strojům nebo jiným el. zařízením.

- 1 Vypínač
- 2 Sytič
- 3 Startovací lano
- 4 Palivový kohout
- 5 Palivová nádrž s víčkem
- 6 Výstup střídavého proudu
- 7 Tlačítko pro opětovné zapnutí střídavého proudu na výstupu

### Doplňování paliva (obr. A)



Nikdy nedoplňujte palivo, když stroj běží. Po použití počkejte alespoň 15 minut, než stroj vychladne. Pak teprve doplňte palivo. Používejte vždy palivo, které splňuje následující specifikace: bezolovnatý benzín, obsah oktanu alespoň 85, smíchaný s olejem (v poměru olej:benzín 1:50).



Poblíž stroje nebo paliva nikdy nekuřte. Palivo nikdy nedoplňujte v blízkosti jisker, plamenů nebo otevřeného ohně.

- Z otvoru pro plnění paliva sejměte víčko (5).
- Do otvoru opatrně nalijte palivo. Nádrž nikdy nenaplňujte více než k vrchní části palivového filtru.
- Na otvor pro plnění paliva opět nasadte víčko.

**Zapnutí motoru (obr. A, B & C)**

- Ujistěte se, že není připojena žádná zátěž.
- Palivový kohout (4) otočte do pozice 'ON' (zapnuto).
- Posuňte sytič (2) úplně doleva.
- Přepněte vypínač (1) do polohy 'ON' (zapnuto).
- Zatáhněte lehce za startovací lano (3), až ucítíte odpor.
- Prudce zatáhněte za startovací lano. Tento postup opakujte, dokud se motor nerozběhne.
- Posuňte pomalu sytič zcela doprava.

**Použití generátoru**

- Podle výše uvedeného popisu nastartujte motor.
- Elektrické zařízení nebo stroj připojte tak, že zapojíte jeho zástrčku do výstupu střídavého napětí (6).

V případě zkratu nebo přetížení výstupu elektronická bezpečnostní pojistka generátor vypne.

- Chcete-li výstup střídavého proudu opět zapnout, stiskněte resetovací tlačítko (7).

**Vypnutí (obr. A & B)**

- Ujistěte se, že není připojena žádná zátěž.
- Přepněte vypínač (1) do polohy 'OFF' (vypnuto).
- Palivový kohout (4) otočte do pozice 'OFF' (vypnuto).

**ČIŠTĚNÍ A ÚDRŽBA**

Základem pro správnou funkci a dlouhou životnost je pravidelné čištění a údržba.



Nekuřte během práce. Nepracujte v blízkosti jisker, plamenů nebo otevřeného ohně.

**Vzduchový filtr (obr. C)**

Vzduchový filtr byste měli čistit po každých 50 pracovních hodinách.

- Uvolněte 2 šroubky (8).
- Sejměte kryt (9).
- Z krytu vyjměte vzduchový filtr (10).

- Filtr vyčistěte pomocí lihu nebo etanolu.
- Pokropte filtr benzínem.
- Filtr vymačkejte. Neždímejte!

**Palivový filtr (obr. D)**

- Z otvoru pro plnění paliva sejměte víčko (5).
- Z otvoru pro plnění paliva vyndejte palivový filtr (11).
- Filtr vyčistěte pomocí lihu nebo etanolu.
- Filtr vysušte měkkou tkaninou.
- Nasadte filtr zpátky do otvoru pro plnění paliva.
- Na otvor pro plnění paliva opět nasadte víčko.

**Zapalovací svíčka (obr. E & F)**

- Ze zapalovací svíčky (12) sundejte kabel (13).
- Klíčem na zapalovací svíčky svíčku vytáhněte.
- Ocelovým kartáčem vyčistěte elektrodu (14).
- Zkontrolujte vzdálenost kontaktů (správná hodnota je 0,7 - 0,8 mm) a podle potřeby seřídte.
- Zapalovací svíčku opět nasadte.

**ODSTRAŇOVÁNÍ ZÁVAD**

Nepracuje-li stroj správně, postupujte při odstraňování závad podle níže uvedených pokynů. Pokud nejste schopni vyřešit problém sami, kontaktujte prodejce.

**Motor nestartuje**

- Zkontrolujte, je-li palivový kohout a vypínač v poloze ON (zapnuto).
- Zkontrolujte, zda je v nádrži palivo.
- Zatáhněte za startovací lano prudčeji.
- Zkontrolujte, zdali je zapalovací svíčka řádně umístěna. Ověřte si, že je kabel zapalovací svíčky připojen na zapalovací svíčku. Očistěte zapalovací svíčku a zkontrolujte vzdálenost kontaktů.

**Motor běží nepravidelně**

- Zkontrolujte, zdali je zapalovací svíčka řádně umístěna. Ověřte si, že je kabel zapalovací svíčky připojen na zapalovací svíčku.

Očistěte zapalovací svíčku a zkontrolujte vzdálenost kontaktů.

- Ověřte si, že používáte správnou palivovou směs.

### Generátor *nedodává žádnou energii*

- Nesvítlí-li kontrolka, jedná se o poruchu, kterou nemůžete sami opravit.

Pokud kontrolka svítí:

- Stiskněte resetovací tlačítko odpovídající používanému výstupu.
- Zkontrolujte vedení.
- Podívejte se, nedošlo-li ke zkratu nebo k přetížení.

## TECHNICKÉ ÚDAJE

	<b>31L801</b>	
Otáčky	min <sup>-1</sup>	3.000
Výstupní napětí	V	230
Max. výstupní proud	A	2,8
Max. výstupní výkon	VA	650
Výstupní frekvence	Hz	50
Max. spotřeba paliva	l/h	0,5
Obsah palivové nádrže	l	4,0
Bezpečnostní třída IP		20
Váha	kg	18,9

Úroveň akustického tlaku:

	<b>31L801</b>	
L <sub>PA</sub> (akustický tlak)	dB(A)	75
L <sub>WA</sub> (akustický výkon)	dB(A)	88



Učiňte odpovídající opatření k ochraně sluchu.

## ZÁRUKA

V příloženém materiálu najdete specifikaci záručních podmínek.

## OCHRANA ŽIVOTNÍHO PROSTŘEDÍ

Jestliže se po čase rozhodnete brusku vyměnit za novou, nevyhazujte ji spolu s domovním odpadem, ale zlikvidujte ji způsobem, který je z hlediska ochrany životního prostředí bezpečný.

## PROHLÁŠENÍ O SOULADU S PŘEDPISY



Kinzo B.V. prohlašuje, že spotřebiče:  
**Generátor 31L801**

byly zkonstruovány v souladu s těmito normami:

EN 50082-1, CISPR 12, DIN 6280-10  
a

v souladu s těmito směrnici:  
89/37/EEC, 89/336/EEC, 73/23/EEC,  
93/68/EEC

Schválení typu EC provedl:  
TÜV Rheinland Product Safety GmbH,  
Am Grauen Stein, Kolín, Německo

Ede, Nizozemí, září 2004

M. Kinsbergen  
Ředitel

Kinzo B.V., Postbus 735, 6710 BS Ede, The Netherlands

## GENERATOR DE CURENT ELECTRIC

### 31L801

### ATENȚIE

Pentru siguranța dumneavoastră, citiți cu atenție acest manual înainte de utilizarea mașinii.

### INSTRUCȚIUNI DE SIGURANȚĂ

Când utilizați mașină respectați întotdeauna atât instrucțiunile de siguranță incluse, cât și instrucțiunile de siguranță suplimentare.

Următoarele simboluri sunt utilizate pe tot cursul acestui manual:



Indică riscul de daune personale sau deteriorarea unelei.

Pe mașină veți găsi următoarele simboluri:



Luați măsuri pentru protecția urechilor.



Consultați manualul.



Utilizați mașina numai în spațiul exterior, în locuri bine ventilate.



Nu utilizați mașina în locuri umede sau expuse precipitațiilor.



Nu utilizați mașina în locuri unde pot apare scânteii, flăcări sau foc. Nu fumați în apropierea mașinii.

## INSTRUCȚIUNI DE SIGURANȚĂ SUPLIMENTARE PENTRU GENERATOARE

- Așezați mașina pe o suprafață solidă. Nu amplasați mașina pe o suprafață metalică.
- Nu amplasați mașina în bătaia soarelui torid. Nu expuneți mașina la temperaturi peste 40 °C. Nu depozitați mașina în spații umede.
- Verificați înainte de utilizare, dacă puterea consumată de echipamentul ce va fi conectat este mai mică decât puterea maximă produsă de generator.
- Conectați echipamentul numai atunci, când generatorul funcționează la turația sa maximă. Deconectați echipamentul înainte de a opri generatorul.
- Nu conectați nici o altă sursă de energie la mașină. Nu conectați mașina la alimentarea de la rețea.
- Opriti imediat generatorul, dacă apare una din următoarele situații:

- opriri sau funcționare instabilă a motorului
- descreșterea puterii electrice produse
- supraîncălzirea sarcinii conectate
- vibrația excesivă a generatorului
- scânteii
- apariția fumului sau a focului
- Asigurați-vă că generatorul are suficient combustibil, când îl conectați la sarcină.
- Nu adăugați niciodată combustibil, în timp ce mașina funcționează. După utilizare, lăsați mașina să se răcească cel puțin 15 minute înainte de realimentarea cu combustibil.
- Evitați atingerea părților fierbinți ale mașinii.
- Nu depozitați combustibilul în apropierea mașinii.
- Amortizorul de zgomot și filtrul de aer funcționează ca și capcane de flăcări în caz de ardere întârziată. Din această cauză, asigurați-vă că acestea sunt montate adecvat și sunt într-o stare tehnică corespunzătoare.

## DESCRIERE (fig. A)

Acest generator a fost conceput pentru a produce curent electric pentru mașini sau echipamente alimentate de la rețea.

- 1 Întrerupător pornit/oprit (on/off)
- 2 Șoc
- 3 Cablu de pornire
- 4 Robinet combustibil
- 5 Capac rezervor combustibil
- 6 Ieșirea pentru curent alternativ
- 7 Buton de resetare ieșire curent alternativ

## Adăugare combustibil (fig. A)



Nu faceți niciodată plinul cu combustibil, în timp ce mașina funcționează. După utilizare, lăsați mașina să se răcească cel puțin 15 minute, înainte de realimentarea cu combustibil.

Utilizați întotdeauna combustibil care respectă următoarele caracteristici: benzină fără plumb, cu o cifră octanică de cel puțin 85, amestecată cu ulei (raport de amestec ulei: benzină 1 : 50)



Nu fumați niciodată în apropierea mașinii sau a combustibilului. Nu adăugați niciodată combustibil în vecinătatea scânteilor, a flăcărilor sau a focului deschis.

- Îndepărtați capacul (5) de pe orificiul de umplere.
- Turnați combustibilul cu grijă în orificiul de umplere. Nu umpleți niciodată rezervorul peste nivelul filtrului de combustibil.
- Repuneți capacul peste orificiul de umplere.

#### **Pornire motor (fig. A, B & C)**

- Asigurați-vă că NU este conectată nici o sarcină.
- Rotiți robinetul de combustibil (4) în poziția 'ON' (pornit).
- Glisați șocul (2) spre stânga maxim.
- Puneți comutatorul on/off (pornit/oprit) (1) în poziția 'ON' (pornit).
- Trageți cu blândețe de cablul de pornire (3), până întâmpinați o rezistență.
- Trageți cu forță de cablul de pornire. Repetați acest procedeu până când motorul pornește.
- Glisați încet șocul înapoi, spre dreapta maxim.

#### **Utilizarea generatorului**

- Porniți motorul, așa cum s-a descris mai sus.
- Pentru a conecta o mașină electrică sau un echipament, introduceți ștecărul în ieșirea pentru curent alternativ (6).

În caz de scurtcircuit sau de supraîncărcare a unei ieșiri, un dispozitiv electronic de siguranță o deconectează pe aceasta.

- Pentru a reconecta ieșirea pentru curent alternativ, apăsați pe butonul de resetare (7).

#### **Oprire (fig. A & B)**

- Asigurați-vă că NU este conectată nici o sarcină.
- Puneți comutatorul on/off (pornit/oprit) (1) în poziția 'OFF' (oprit).
- Rotiți robinetul de combustibil (4) în poziția 'OFF' (oprit).

#### **CURĂȚARE ȘI ÎNTREȚINERE**

Pentru o funcționare corespunzătoare și pentru o durată lungă de viață a mașinii, curățirea și întreținerea periodică sunt esențiale.



Nu fumați în timpul executării lucrărilor de mai jos. Nu lucrați în vecinătatea scânteilor, a flăcărilor sau a focului deschis.

#### **Filtru de aer (fig. C)**

Filtrul de aer ar trebui curățat la fiecare 50 ore de funcționare.

- Slăbiți cele 2 șuruburi (8).
- Scoateți capacul (9).
- Îndepărtați filtrul de aer (10) de pe capac.
- Curățați filtrul cu benzină sau alcool etilic.
- Clătiți filtrul cu benzină.
- Extrageți filtrul. A nu se rotii!

#### **Filtru pentru combustibil (fig. D)**

- Îndepărtați capacul (5) de pe orificiul de umplere.
- Ridicați filtrul de combustibil (11) de pe orificiul de umplere.
- Curățați filtrul cu benzină sau alcool etilic.
- Uscați filtrul folosind o cârpă moale.
- Repuneți filtrul în orificiul de umplere.
- Repuneți capacul peste orificiul de umplere.

#### **Bujie (fig. E & F)**

- Îndepărtați fișa bujiei (12) de pe bujia (13).
- Îndepărtați bujia, utilizând cheia pentru bujie.
- Curățați electrodul (14) utilizând o perie de sârmă.
- Verificați distanța dintre contacte (valoare corectă 0,7 - 0,8 mm) și ajustați-o dacă este necesar.

- Puneți bujia la loc.

## REMEDIEREA DEFECȚIUNILOR

Dacă mașina nu funcționează corect, urmați indicațiile de mai jos pentru rezolvarea problemei. Dacă nu puteți rezolva dvs. înșivă problema, contactați-l pe dealerul dvs.

### Motorul nu pornește

- Asigurați-vă că robinetul de combustibil și comutatorul on/off (pornit/oprit) se află în poziția 'ON' (pornit).
- Asigurați-vă că este combustibil în rezervor.
- Trageți mai puternic de cablul de pornire.
- Verificați dacă bujia este montată corect. Verificați dacă fișa bujiei este pe bujie. Curățați bujia și verificați distanța dintre contacte.

### Motorul funcționează neuniform

- Verificați dacă bujia este montată corect. Verificați dacă fișa bujiei este pe bujie. Curățați bujia și verificați distanța dintre contacte.
- Asigurați-vă că a fost utilizat amestecul corect de combustibil.

### Generatorul nu produce curent electric

- Dacă becul indicator nu este aprins, atunci este o defecțiune pe care nu o puteți remedia dumneavoastră.

Dacă becul indicator este aprins:

- Apăsăți pe butonul de resetare al ieșirii utilizate.
- Verificați cablurile.
- Verificați dacă este un scurtcircuit sau o suprasarcină.

## DATE TEHNICE

		<b>31L801</b>
Viteza	min <sup>-1</sup>	3.000
Tensiunea la ieșire	V	230
Tensiunea maximă la ieșire	A	2,8
Puterea maximă la ieșire	VA	650
Frecvența la ieșire	Hz	50
Consumul maxim de combustibil	l/h	0,5

Capacitatea rezervorului de combustibil l	4,0
Clasă de protecție - IP	20
Greutate	kg 18,9

Nivelul presiunii sonore:

	<b>31L801</b>
L <sub>PA</sub> (presiune sonoră)	dB(A) 75
L <sub>WA</sub> (putere acustică)	dB(A) 88



Luați măsurile necesare pentru protecția auzului.

## GARANȚIA

Pentru modalitățile și condițiile de garanție, consultați condițiile de garanție incluse.

## MEDIUL ÎNCONJURĂTOR

În cazul în care mașina trebuie să fie înlocuită după o îndelungă utilizare, n-o aruncați la gunoaiile casnice, ci urmați dispozițiile referitoare la eliminarea deșeurilor respectând protecția mediului înconjurător.

## DECLARAȚIE DE CONFORMITATE



Kinzo B.V. declară că mașina:  
**Generator de curent electric 31L801**

este în conformitate cu următoarele norme standard:

EN 50082-1, CISPR 12, DIN 6280-10  
și

în concordanță cu următoarele directive:  
89/37/EEC, 89/336/EEC, 73/23/EEC,  
93/68/EEC

Aprobarea tip CE a fost eliberată de:  
TÜV Rheinland Product Safety GmbH,  
Am Grauen Stein, Köln, Germania

Ede, Olanda, Septembrie 2004



M. Kinsbergen  
Director

Kinzo B.V., Postbus 735, 6710 BS Ede, Olanda

## GENERÁTOR 31L801

### UPOZORNENIE

V záujme Vašej vlastnej bezpečnosti si pred použitím stroja prečítajte pozorne tento návod.

### BEZPEČNOSTNÉ POKYNY

Pri každom použití stroja venujte pozornosť priloženým bezpečnostným pokynom ako aj ďalším predpisom.

V tomto návode sú použité nasledovné označenia:



Vyhýbajte sa nebezpečeniu poranenia, alebo poškodenia nástroja.

Na stroji nájdete nasledovné označenia:



Použite prostriedky na ochranu sluchu.



Postupujte podľa návodu.



Stroj používajte iba vonku a v podmienkach s dostatočným vetraním.



Nepoužívajte stroj v daždi ani pri snežení, ani vo vlhkom prostredí.



Stroj nepoužívajte tam, kde by sa mohli vyskytovať iskry, oheň alebo otvorený plameň. V blízkosti stroja nefajčíte.

### ĎALŠIE BEZPEČNOSTNÉ POKYNY PRE GENERÁTORY

- Stroj umiestnite na pevný povrch. Stroj neumiestňujte na kovový povrch.
- Stroj neumiestňujte priamo na slnku. Nevystavujte ho pôsobeniu teplôt nad 40 °C. Stroj neuskladňujte vo vlhkom prostredí.
- Pred použitím skontrolujte, či je príkon pripájaného zariadenia nižší ako maximálny výkon generátora.
- Zariadenie pripájajte ku generátoru iba po dosiahnutí maximálnej rýchlosti otáčania. Zariadenie odpojte pred vypnutím generátora.
- K stroju nepripájajte žiadne iné zdroje energie. Stroj nepripájajte k sieťovému napájaciemu napätiu.
- Generátor okamžite vypnite v nasledujúcich situáciách:
  - trhaný alebo nestabilný chod motora
  - zníženie elektrického výkonu
  - prehriatie pripojenej záťaže
  - nadmerné vibrácie generátora
  - iskrenie
  - prítomnosť dymu alebo ohňa
- Pri pripojení záťaže sa presvedčite, či má generátor dostatok paliva.
- Nikdy nedopĺňajte palivo počas chodu stroja. Po použití nechajte stroj pred doplnením paliva vychladnúť najmenej 15 minút.
- Vyhýbajte sa kontaktu s horúcimi časťami stroja.
- V blízkosti stroja neskladujte palivo.
- Tlmič výfuku a čistič vzduchu pôsobia ako lapače iskier v prípade dohorievania paliva. Preto dbajte, aby boli tlmič výfuku i čistič vzduchu riadne namontované, a aby boli v dobrom technickom stave.

### POPIS (obr. A)

Tento generátor je určený na výrobu elektriny pre stroje alebo zariadenia napájané zo siete.

- 1 Sieťový vypínač
- 2 Škrtiaca klapka
- 3 Štartovacie lanko
- 4 Palivový kohút
- 5 Kryt palivovej nádrže
- 6 Výstup striedavého prúdu
- 7 Nulovacie tlačidlo výstupu striedavého prúdu

### Doplňovanie paliva (obr. A)



Nikdy nedopĺňajte palivo počas chodu stroja. Po použití nechajte stroj pred doplnením paliva vychladnúť najmenej 15 minút. Vždy používajte palivo, spĺňajúce nasledujúce technické požiadavky: bezolovnatý benzín, oktánové číslo najmenej 85, v zmesi s olejom (miešací pomer olej : benzín 1 : 50).



Nikdy nefajčíte v blízkosti stroja alebo paliva. Nikdy nedopĺňajte palivo v blízkosti iskier, plameňov alebo otvoreného ohňa.

- Odstráňte z plniaceho otvoru kryt (5).
- Palivo opatrne nalejte do plniaceho otvoru. Nikdy nepĺňte nádrž vyššie ako po úroveň palivového filtra.
- Plniaci otvor znovu zatvorte krytom.

### Štartovanie motora (obr. A, B & C)

- Presvedčíte sa, že NIE je pripojená žiadna záťaž.
- Otočte palivový kohút (4) do polohy 'ON' (ZAP).
- Posuňte škrtiacu klapku (2) doľava až na doraz.
- Prestavte vypínač (1) do polohy 'ON' (ZAP).
- Jemne potiahnite štartovacie lanko (3), až kým nepocítite odpor.
- Silno potiahnite štartovacie lanko. Zopakujte to, až kým motor nenašartuje.
- Posuňte pomaly škrtiacu klapku doprava až na doraz.

### Používanie generátora

- Naštartujte motor ako je to popísané vyššie.
- Elektrické zariadenie alebo stroj zapojte zasunutím sieťovej zástrčky do výstupu striedavého prúdu (6).

V prípade krátko spojenia alebo preťaženia výstupu sa výstup odpojí elektronickým ochranným obvodom.

- Výstup striedavého prúdu znovu zapnete stlačením nulovacieho tlačidla (7).

### Vypínanie (obr. A & B)

- Presvedčíte sa, že NIE je pripojená žiadna záťaž.
- Prestavte vypínač (1) do polohy 'OFF' (VYP).
- Otočte palivový kohút (4) do polohy 'OFF' (VYP).

### ČISTENIE A ÚDRŽBA

Dôležitým predpokladom spoľahlivej funkcie a dlhej životnosti stroja je pravidelné čistenie a údržba.



Počas dolu popisovaných prác nefajčíte. Nepracujte v blízkosti iskier, plameňov alebo otvoreného ohňa.

### Vzduchový filter (obr. C)

Vzduchový filter sa musí vyčistiť vždy po 50 hodinách prevádzky.

- Uvoľnite 2 skrutky (8).
- Odmontujte kryt (9).
- Vyberte zákrytu vzduchový filter (10).
- Filter vyčistite liehom alebo etanolom.
- Vystriekajte filter benzínom.
- Vytlačte filter. Neskrúčajte ho!

### Palivový filter (obr. D)

- Odstráňte z plniaceho otvoru kryt (5).
- Vytiahnite palivový filter (11) z plniaceho otvoru.
- Filter vyčistite liehom alebo etanolom.
- Filter utrite mäkkou handričkou.
- Vložte filter späť do plniaceho otvoru.



- Plniaci otvor znovu zatvorte krytom.

### Zapaľovacia sviečka (obr. E & F)

- Odpojte kábel zapaľovacej sviečky (12) od zapaľovacej sviečky (13).
- Pomocou kľúča na sviečky vyskrutkujte zapaľovaciu sviečku.
- Oceľovou kefou vyčistite elektródu (14).
- Skontrolujte vzdialenosť medzi kontaktmi (správna hodnota 0,7 - 0,8 mm) a podľa potreby ju nastavte.
- Namontujte späť zapaľovaciu sviečku.

### ODSTRAŇOVANIE PROBLÉMOV

Ak stroj nepracuje správne, riadte sa pri riešení problému nasledujúcimi pokynmi. Ak problém nedokázate odstrániť vlastnými silami, spojte sa s predajcom.

#### Motor nenašartuje

- Skontrolujte, či je palivový kohút a vypínač v polohe ON (ZAP).
- Skontrolujte, či je v nádrži palivo.
- Silnejšie potiahnite štartovacie lanko.
- Skontrolujte, či je správne namontovaná zapaľovacia sviečka. Skontrolujte, či je kábel zapaľovacej sviečky pripojený k zapaľovacej sviečke. Vyčistite zapaľovaciu sviečku a skontrolujte vzdialenosť medzi kontaktmi.

#### Nepravidelný chod motora

- Skontrolujte, či je správne namontovaná zapaľovacia sviečka. Skontrolujte, či je kábel zapaľovacej sviečky pripojený k zapaľovacej sviečke. Vyčistite zapaľovaciu sviečku a skontrolujte vzdialenosť medzi kontaktmi.
- Skontrolujte, či sa používa správna zmes paliva.

#### Generátor nedodáva žiadnu elektrickú energiu

- Ak kontrolka nesvieti, ide o poruchu, ktorú nedokázate svojpomocne opraviť. Ak kontrolka svieti:

- Stlačte nulovacie tlačidlo zodpovedajúce použitému výstupu.
- Skontrolujte elektrické zapojenie.
- Skontrolujte, či záťaž nespôsobuje krátke spojenie alebo preťaženie.

### TECHNICKÉ ÚDAJE

31L801		
Rýchlosť	min <sup>-1</sup>	3.000
Výstupné napätie	V	230
Maximálny výstupný prúd	A	2,8
Maximálny výstupný výkon	VA	650
Výstupná frekvencia	Hz	50
Maximálna spotreba paliva	l/h	0,5
Obsah palivovej nádrže	l	4,0
Stupeň krytia IP		20
Hmotnosť	kg	18,9

Úroveň hlukového zaťaženia:

31L801	
L <sub>PA</sub> (hlukové zaťaženie)	dB(A) 75
L <sub>WA</sub> (akustický výkon)	dB(A) 88



Zvoľte vhodnú ochranu sluchu.

### ZÁRUKA

Podľa priložených záručných podmienok.

### ŽIVOTNÉ PROSTREDIE

Ak bude Váš stroj v dôsledku opotrebovania vyžadovať výmenu, nevyhadzujte ho do domáceho odpadu, ale zbavte sa ho spôsobom bezpečným pre životné prostredie.

### PREHLASENIE O SPOSOBILOSTI



Kinzo B.V. prehlasuje, že stroje:  
**Generátor 31L801**

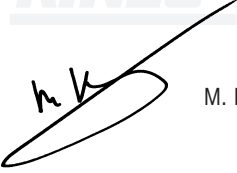
bolí vyvinuté v súlade s nasledovnými normami:  
EN 50082-1, CISPR 12, DIN 6280-10

a

v súlade s nasledovnými nariadeniami:  
89/37/EEC, 89/336/EEC, 73/23/EEC,  
93/68/EEC

Schválenie typu EC bolo vykonané:  
TÜV Rheinland Product Safety GmbH,  
Am Grauen Stein, Kolín, Nemecko

Ede, Holandsko, September 2004



M. Kinsbergen  
Riaditeľ

Kinzo B.V., Postbus 735, 6710 BS Ede, Holandsko

## JENERATÖR 31L801

### DİKKAT

Emniyetiniz için, cihazı kullanmadan önce bu kılavuzu dikkatle okuyunuz.

### EMNİYET TALİMATLARI

Cihazı kullanırken, tüm emniyet talimatlarına ve ek emniyet talimatlarına her zaman uyunuz.

Bu kılavuzda aşağıdaki semboller kullanılmıştır :



Yaralama riskini veya alette yaratacağı hasar riskini gösterir.

Makinanın üzerinde aşağıdaki sembolleri görebilirsiniz:



Kulaklarınızı koruyunuz.



Dişli kesme taşlarını kullanmayınız.



Cihazı sadece dışarıda ve düzgün bir şekilde havalandırılan ortamlarda kullanın.



Makineyi yağmur alan veya nemli ortamlarda kullanmayın.



Makineyi kıvılcım, alev veya korumasız ateşin bulunabileceği yerlerde kullanmayın. Makinenin yakınında sigara içmeyin.

### JENERATÖRLER İÇİN EK GÜVENLİK TALİMATLARI

- Makineyi sert bir yüzeyde bulundurun. Makineyi metal bir yüzeye koymayın.
- Makineyi güneş altında tutmayın. Makineyi 40 °C'nin üzerindeki sıcaklıklarda bulundurmayın. Makineyi nemli yerlerde bulundurmayın.
- Kullanmadan önce, bağlanacak ekipmanın güç girişinin jeneratörün maksimum çıkışından daha az olup olmadığını kontrol edin.
- Ekipmanı sadece jeneratör tam hızda çalışırken bağlayın. Ekipmanı, jeneratörü kapatmadan önce sökün.
- Makineye başka bir enerji kaynağı bağlamayın. Makineyi şebeke elektriğine bağlamayın.
- Aşağıdaki durumlardan herhangi biri gerçekleştiğinde jeneratörü hemen kapatın:
  - çalışmada aksama veya motorun düzensiz çalışması
  - elektrik çıkışında azalma
  - bağlı yükün aşırı ısınması
  - jeneratörün aşırı titremesi
  - kıvılcım çıkarma
  - duman veya ateş olması
- Yüke bağlandığında jeneratörde yeterli yakıt bulunduğundan emin olun.

- Asla makine çalışırken yakıt eklemeyin. Yeniden yakıt koymadan önce makinenin en az 15 dakika boyunca soğumasını bekleyin.
- Makinenin sıcak parçalarına dokunmaktan kaçınin.
- Makinenin yakınlığında yakıt depolamayın.
- Ses emici ve hava filtresi, alev çıkması durumunda alev yakalayıcı olarak çalışırlar. Bu nedenle bunların düzgün bir şekilde monte edildiklerinden ve iyi durumda olduklarından emin olun.

### TANIM (res. A)

Bu jeneratör, şebeke elektriğiyle çalışan makineler veya ekipmanlar için elektrik üretmek için tasarlanmıştır.

- 1 On/off (açma/kapama) düğmesi
- 2 Jikle
- 3 Çalıştırma teli
- 4 Yakıt valfi
- 5 Yakıt tankı kapağı
- 6 Alternatif akım çıkışı
- 7 Alternatif akım çıkışı sıfırlama düğmesi

### Yakıt koyma (res. A)



Asla makine çalışırken yakıt doldurmayın. Yeniden yakıt koymadan önce makinenin en az 15 dakika boyunca soğumasını bekleyin. Daima şu spesifikasyonları sağlayan yakıtı kullanın: kurşunsuz benzin, en az 85 oktan, yağla karışık (karışım oranı yağ:benzin 1 : 50).



Makine veya yakıt yanında asla sigara içmeyin. Kıvılcımları, alevlerin veya açık ateşin olduğu yerde asla yakıt koymayın.

- Depo ağzından kapağı (5) çıkartın.
- Yakıtı dikkatli bir şekilde depo ağzından boşaltın.

- Depoyu hiçbir zaman yakıt filtresinin en üstünden daha fazla doldurmayın.
- Kapağı yeniden depo ağzına yerleştirin.

### Motoru çalıştırma (res. A, B & C)

- Herhangi bir yükün bağlı OLMADIĞINDAN emin olun.
- Yakıt valfini (4) "ON" konumuna getirin.
- valfi (2) tam sola doğru kaydırın.
- Açma/kapama düğmesini (1) "ON" konumuna getirin.
- Bir direnme hissedinceye kadar yavaşça çalıştırma telini (3) çekin.
- Çalıştırma telini güç vererek çekin. Motor çalışana kadar bunu tekrar edin.
- valfi yavaşça tam sağa gidene kadar kaydırın.

### Jeneratörün kullanımı

- Yukarıda tarif edilen şekilde, motoru çalıştırın.
- Elektrikli bir makine veya ekipman bağlamak için, şebeke fişini alternatif akım çıkışına (6) takın.

Kısa devre veya çıkışın aşırı yükselmesi durumunda elektronik bir güvenlik önlemi bunu kapatır.

- Yeniden alternatif akım çıkışına geçmek için sıfırlama düğmesine (7) basın.

### Kapatma (res. A & B)

- Herhangi bir yükün bağlı OLMADIĞINDAN emin olun.
- Açma/kapama düğmesini (1) "OFF" konumuna getirin.
- Yakıt valfini (4) "OFF" konumuna getirin.

### TEMİZLEME VE BAKIM

Makinenin tam çalışması ve uzun ömürlü olabilmesi için düzenli temizlik ve bakım hayati önem taşır.



Aşağıdaki işleri yaparken sigara içmeyin. Kıvılcımları, alevlerin veya açık ateşin olduğu yerde çalışmayın.

**Hava filtresi (res. C)**

Hava filtresi her 50 saatlik çalışmadan sonra temizlenmelidir.

- 2 vidayı (8) gevşetin.
- Kapağı (9) çıkartın.
- Hava filtresini (10) kapaktan sökün.
- Filtreyi uçucu maddelerle veya etanolla temizleyin.
- Filtreyi benzinle hafifçe ıslatın.
- Filtreyi sıkıştırarak durulayın. Sakın döndürerek sıkmayın!

**Yakıt filtresi (res. D)**

- Depo ağzından kapağı (5) çıkartın.
- Depo ağzından yakıt filtresini (11) çıkartın.
- Filtreyi uçucu maddelerle veya etanolla temizleyin.
- Filtreyi yumuşak bir bezle kurulayın.
- Filtreyi depo ağzına geri takın.
- Kapağı yeniden depo ağzına yerleştirin.

**Buji (resim E & F)**

- Buji kablosunu (12) bujiden (13) sökün.
- Buji anahtarını kullanarak bujiyi sökün.
- Çelik bir fırça kullanarak elektrodu (14) temizleyin.
- Temas mesafesini ölçün (doğru değer 0,7 - 0,8 mm) ve gerektiği gibi ayarlama yapın.
- Bujiyi geri takın.

**SORUN GİDERME**

Makine düzgün bir şekilde çalışmazsa aşağıdaki açıklamaları takip ederek sorunu çözebilirsiniz. Sorunu kendiniz çözemerseniz satıcınıza başvurun.

**Motor çalışmıyor.**

- Yakıt valfinin ve açma/kapama düğmesinin ON konumunda olup olmadığını kontrol edin.
- Depoda benzin olup olmadığını kontrol edin.
- Çalıştırma telini daha hızlı çekin.
- Bujinin düzgün bir şekilde yerleştirilip yerleştirilmediğini kontrol edin.

Buji kablosunun bujiye takılı olduğundan emin olun. Bujiyi temizleyin ve temas mesafesini kontrol edin.

**Motor düzensiz çalışıyor**

- Bujinin düzgün bir şekilde yerleştirilip yerleştirilmediğini kontrol edin. Buji kablosunun bujiye takılı olduğundan emin olun. Bujiyi temizleyin ve temas mesafesini kontrol edin.
- Doğru yakıt karışımının kullanıldığından emin olun.

**Jeneratör enerji vermiyor**

- Eğer gösterge ışığı yanmıyorsa, kendi başınıza düzeltmeyeceğiniz bir sorun var demektir.

Gösterge ışığı yanmıyorsa:

- Kullanılan çıkışa ait olan sınırlama düğmesine basın.
- Kablolara kontrol edin.
- Kısa devre veya aşırı yüklenme olup olmadığını kontrol edin.

**TEKNİK BİLGİLER**

<b>31L801</b>		
Hız	min <sup>-1</sup>	3.000
Çıkış voltajı	V	230
Maks. çıkış voltajı	A	2,8
Maks. çıkış kapasitesi	VA	650
Çıkış frekansı	Hz	50
Maks. yakıt tüketimi	l/s	0,5
Yakıt deposu	l	4,0
IP-koruyucu sınıfı		20
Ağırlık	kg	18,9

Ses basınç seviyesi:

<b>31L801</b>		
L <sub>PA</sub> (ses şiddeti)	dB(A)	75
L <sub>WA</sub> (akustik gücü)	dB(A)	88



Ses korumasını sağlamak için uygun önlemleri alınız.

## GARANTİ

Garanti şartları ve maddeleri için garanti şartnamesine bakınız.

## ÇEVRE KORUMA

Cihazınızdan uzun bir süre yararlandıktan sonra değişimi gerekirse bunu evdeki çöpünüze atmak yerine güvenli bir yere koyunuz.

### UYGUNLUK BEYANLARI



Kinzo B.V. ya göre cihazlar:  
**Jeneratör 31L801**

şu standartlarla uyumlu olarak  
tasarlanmışlardır:  
EN 50082-1, CISPR 12, DIN 6280-10  
ve  
şu yönergelere uygun:  
89/37/EEC, 89/336/EEC, 73/23/EEC,  
93/68/EEC

EC tipi onayını veren:  
TÜV Rheinland Product Safety GmbH,  
Am Grauen Stein, Köln, Almanya

Ede, Hollanda, eylül 2004

M. Kinsbergen  
Direktör

Kinzo B.V., Postbus 735, 6710 BS Ede, Hollanda





**KINZO B.V.**

Postbus 735  
6710 BS Ede  
Nederland

**KINZO S.A.R.L.**

92, Bld. du Gén. de Gaulle  
59100 Roubaix  
France

**KINZO LTD**

P.O. Box 1554  
Doncaster DN10 4WY  
United Kingdom