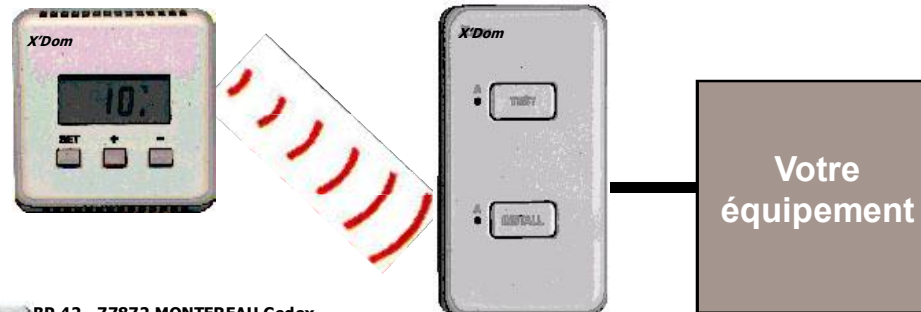


Manuel de l'utilisateur du Pack Commande A Distance

# Chauffage & Climatisation



BP 42 77872 MONTEREAU Cedex

Informations et service consommateur internet : <http://www.xdom.fr>,

tél : 01.64.70.56.56

INTRODUCTION.....	p.2	2. Signification des voyants du récepteur RTH.....	p.10
Utilisation prévue.....	p.2	3. Schéma de câblage du Récepteur RTH.....	p.11 à 13
Précaution d'emploi.....	p.3	4. Vérification du circuit de câblage.....	p.14
Garantie limitée.....	p.3	5. Installation.....	p.14 & 15
		6. Dysfonctionnements.....	p.16
<b>TOUR RAPIDE.....</b>	<b>p.4</b>	<b>THERM.TH10 ASSOCIE A LA SC27TH.....</b>	<b>p.17</b>
Thermostat TH10 et Récepteur RTH..	p.4	1. Fonctionnement général.....	p.17 & 18
Descriptif du thermostat TH10.....	p.4	2. Installation du Thermostat TH10 sur la console	
Descriptif du Récepteur RTH.....	p.4	SC27TH.....	p.18 & 19
Associé à une console SC27TH.....	p.5	3. Programmation de l'écart de variation.....	p.19
		4. Téléphone.....	p.20
<b>INSTALLATION DU TH10.....</b>	<b>p.6</b>	5. Supprimer un Thermostat sur la console.....	p.21
1. Pour commencer.....	p.6	6. Dysfonctionnements.....	p.21
2. Fonctionnement.....	p.6	<b>DONNEES TECHNIQUE.....</b>	<b>p.22</b>
3. Instruction.....	p.6		
4. Emplacement.....	p.7		
5. Fixation.....	p.7		
6. Configuration.....	p.7 & 8		
7. Changement de piles.....	p.9		
<b>INSTALLATION DU RECEPTEUR RTH.....</b>	<b>p.10</b>		
Liaison radio entre TH10 et RTH.....	p.10		
1. Mise en place.....	p.10		

**X'Dom p.1**

## **INTRODUCTION**

*X'Dom p.2*

La mise en service du Pack PCC10 nécessite la lecture attentive de ce mode d'emploi. Vous y trouverez toutes les informations et explications nécessaires pour utiliser ce pack. Dans le cas où des problèmes surviendraient, informez immédiatement votre revendeur.

Conservez ce mode d'emploi pour vous y reporter ultérieurement.

Le pack **CHAUFFAGE & Climatisation PCC10**, grâce au Thermostat TH10 permet de piloter à distance le Récepteur RTH connecté à votre chaudière ou autre production de chaleur et/ou climatisation.

### **Utilisation prévue.**

Le Thermostat TH10 et le Récepteur RTH sont conçus pour fonctionner dans un local sec, en intérieur. Les conditions d'humidité et de température extrêmes doivent être évitées.

Le pack **CHAUFFAGE X'Dom** est conforme aux normes CE et aux différentes réglementations nationales. Le Thermostat TH10 fonctionne avec le Récepteur RTH, de plus le Thermostat TH10 est également fonctionnel en association avec la console de sécurité et domotique SC27TH\* pour le fonctionnement avec convecteurs électriques.

**Précaution d'emploi.**

Tout maniement incorrect expose l'utilisateur à des risques d'accidents électriques.

*X'Dom p.3*

**Garantie limitée.**

Le produit ne doit pas être modifié ou démonté. Toute intervention de contrôle sur les appareils doit être réalisée par un technicien compétent.

Les instructions de sécurité et de montage doivent être respectés.

Les valeurs électriques caractéristiques doivent être systématiquement respectées, notamment pour la tension 220V ~ 50Hz de mise en service.

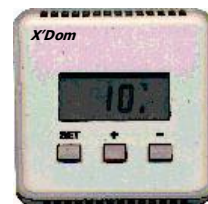
En cas de dommage imputables au non respect du mode d'emploi ou des clauses précédentes, la garantie ne s'applique pas, et nous ne pouvons être tenus responsables des préjudices ainsi causés.

## TOUR RAPIDE

*X'Dom p.4*

Thermostat TH10 et Récepteur RTH.

### Descriptif du Thermostat TH10



Affichage : Température ambiante  
Touche «**Moins**» Diminuer la température  
Touche «**Plus**» Augmenter la température  
Touche « **SET** » programmation de  
la Température de consigne

Le Thermostat radio TH10 ne nécessite aucun câblage et fonctionne lorsqu'il est situé dans un rayon de 30 mètres maximum du Récepteur RTH.

### Descriptif du Récepteur RTH



Touche «**TEST**»  
Tester le récepteur

Touche «**INSTAL**»  
Installer le thermostat

**Associé à une console SC27TH\*:**

*X'Dom p.5*

Le Thermostat radio TH10 possède un code radio sécurisé qui doit être appris par la console de sécurité SC27TH\* au cours d'une procédure d'installation.

Ce code vous assure que la console de sécurité SC27TH\* ne répondra qu'à des messages envoyés par votre Thermostat TH10.

\* Console domotique optionnelle avec modem téléphonique intégré, consultez votre revendeur.

## **INSTALLATION DU TH10**

*X'Dom p.6*

### **1) Pour commencer.**

Enlevez la languette de protection des piles et vérifiez que l'affichage de la température ambiante fonctionne.

### **2) Fonctionnement.**

Le Thermostat TH10 est très facile à utiliser. L'écran à cristaux liquides affiche la température ambiante. Pour régler la température de consigne souhaitée, maintenez la touche "**SET**" enfoncée et augmentez/diminuez la température recherchée par l'intermédiaire des touches "+" et "-".

Dès que la touche "**SET**" sera relâchée, l'affichage retournera à la température ambiante.

Lorsque le Thermostat TH10 requiert l'allumage de la chaudière ou climatisation les symboles "flamme" ou "neige" s'afficheront respectivement.

### **3) Instruction.**

Lisez d'abord la totalité des instructions avant de commencer l'installation. Le Thermostat TH10 est un thermostat radio sécurisé fonctionnant sur piles. Il ne nécessite donc aucun câblage. S'il est destiné à remplacer un ancien thermostat filaire, isolez et sécurisez les anciens câbles, ceux-ci n'étant plus nécessaires. N'oubliez pas de couper le secteur lorsque vous enlevez l'ancien thermostat.

#### **4) Emplacement.**

Grâce à sa liaison radio avec le Récepteur RTH, le Thermostat TH10 pourra être installé dans le lieu de vie le plus représentatif de la maison (ex: le salon). L'emplacement idéal pour le Thermostat TH10 se situe à 1,5 mètres au dessus du sol, il doit être facilement accessible, à l'abri des courants d'air et des températures extrêmes. Ne pas le monter sur un mur extérieur, en plein soleil ou au dessus d'un radiateur.

En association avec une console de sécurité SC27TH\*, il est recommandé d'effectuer la procédure d'installation avant de fixer votre Thermostat TH10 sur le mur, de façon à être certain de son bon fonctionnement à l'emplacement choisi.

#### **5) Fixation.**

**1.**Le socle en métal fourni doit être posé de façon à permettre une libre circulation de l'air autour du Thermostat TH10. Pour cela un dégagement minimum de 10cm sans obstacle autour du thermostat est nécessaire.

**2.**Fixez le socle en métal directement sur un mur plat.

**3.**Vérifiez que le thermostat fonctionne et posez-le sur son socle métallique.

#### **6) Configuration.**

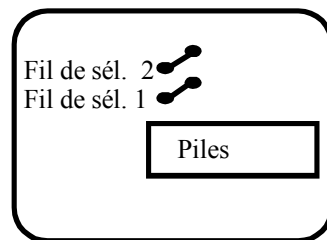
Le Thermostat TH10 est livré configuré d'origine en mode chauffage et avec un seuil réglable de 5°C à 35°C.

Autres possibilités, voir page suivante (vue arrière du TH10)



### Vue arrière du Thermostat TH10.

*X'Dom p.8*



Couper le **Fil de sélection 1** pour un réglage de seuil minimum de température de 16 °C.(soit 16°C à 35°C)

Coupez le **Fil de sélection 2** pour faire apparaître le symbole de la climatisation à la place de celui du chauffage.

- 1.Ouvrez le Thermostat TH10 en dévissant la vis se trouvant sur le côté inférieur, soulevez doucement vers le haut la partie supérieure et dégagez-la de la partie inférieure. Enlever les piles.
2. Identifiez les deux fils de sélection 1 et 2.  
Utilisez une petite pince coupante ou des ciseaux pour couper le fil de sélection désiré.
3. Le fait de couper le fil de sélection 1 établira le niveau minimum de programmation à 16°C (il est de 5°C en sortie d'usine).  
Coupez le fil de sélection 2 pour faire afficher le symbole de la climatisation au lieu de celui du chauffage.
4. Insérez les piles en respectant les polarités. Refermez le Thermostat TH10 et revissez la vis. Vérifiez que l'appareil fonctionne correctement et posez-le sur son socle mural.

### **7) Changement de piles**

*X'Dom p.9*

Lorsque les piles sont presque vides, le symbole d'une pile se met à clignoter dans le côté inférieur gauche de l'écran. Ce signe indique qu'elles doivent être remplacées dans le mois prochain. Tout à la fin, l'écran commencera à clignoter et le thermostat cessera de fonctionner jusqu'à ce que de nouvelles piles soient insérées.

Pour remplacer les piles, il convient d'appliquer la procédure ci-après.

- 1.**Dévissez la vis se trouvant sous le thermostat et ouvrez- le.
- 2.**Enlevez les piles usées et insérez deux nouvelles piles alcaline LR06 (AA) en respectant les polarités. Vérifiez que l'appareil fonctionne correctement et refermez-le.
- 3.**Reposez-le sur son socle et vérifiez que les températures ambiante et de consigne s'affichent à l'aide" des touches "SET" et "+/-".

## **INSTALLATION DU RECEPTEUR RTH**

### **Liaison radio entre TH10 et RTH.**

#### **1) Fonctionnement.**

Pour établir une liaison entre le Thermostat TH10 et le Récepteur RTH, le Thermostat TH10 doit se trouver dans un mode où il émet en permanence un signal radio sécurisé.

En même temps, le Récepteur RTH est mis dans le mode installation, qui lui permettra de capter et de mémoriser le code sécurisé. Par la suite, le récepteur RTH ne réagira qu'aux signaux provenant de ce thermostat.

#### **2) Signification des voyants du Récepteur RTH.**

##### **Lumière rouge**

clignotante:indique la réception d'un signal radio.

permanente:signale un problème par exemple une mauvaise réception d'un signal radio.

clignotement lent:témoigne de la réception d'un code d'installation valide.

##### **Lumière verte**

allumée:indique une demande de chauffage ou de climatisation.

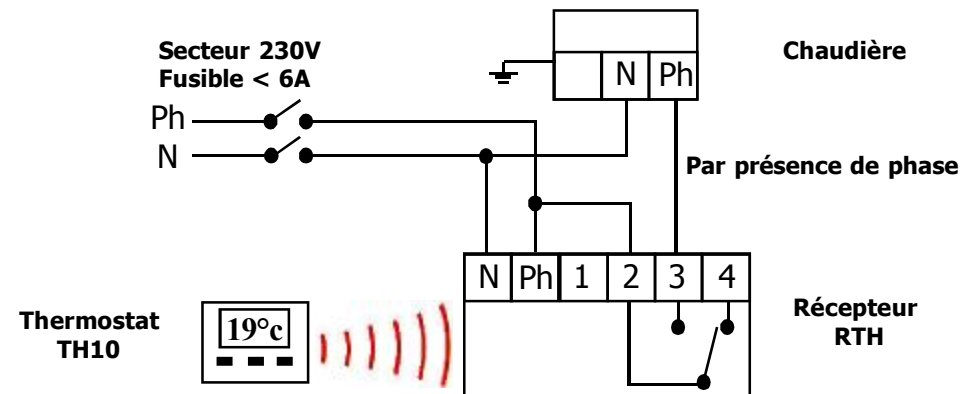
éteinte:pas de demande de chauffage/climatisation, le niveau de confort est satisfaisant.

### 3) Shéma de câblage du Récepteur RTH.

*X'Dom p.11*

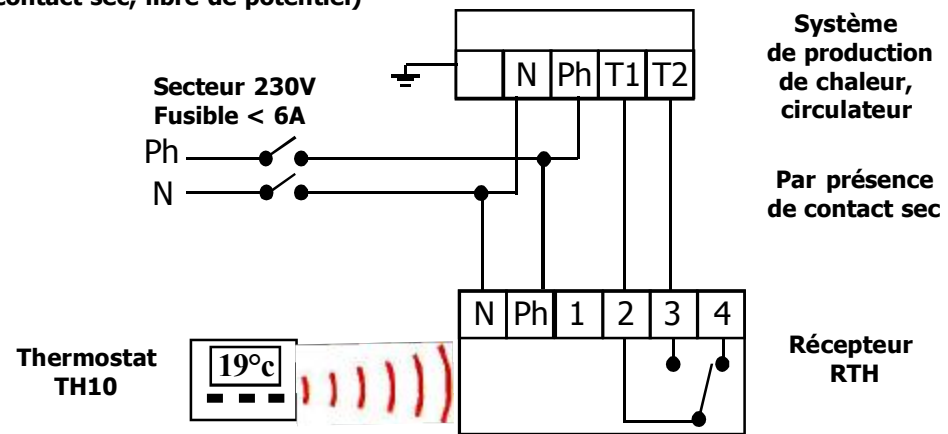
1. Enlevez le support noir du Récepteur RTH en dévissant les 2 vis se trouvant à droite de celui-ci puis soulevez doucement vers le haut le support.
2. Câbler le support du Récepteur RTH suivant votre équipement à l'aide des schémas.

**Pour une Chaudière.**



Pour autre système de production de chaleur par commande contact sec, libre de potentiel)

*X'Dom p.12*



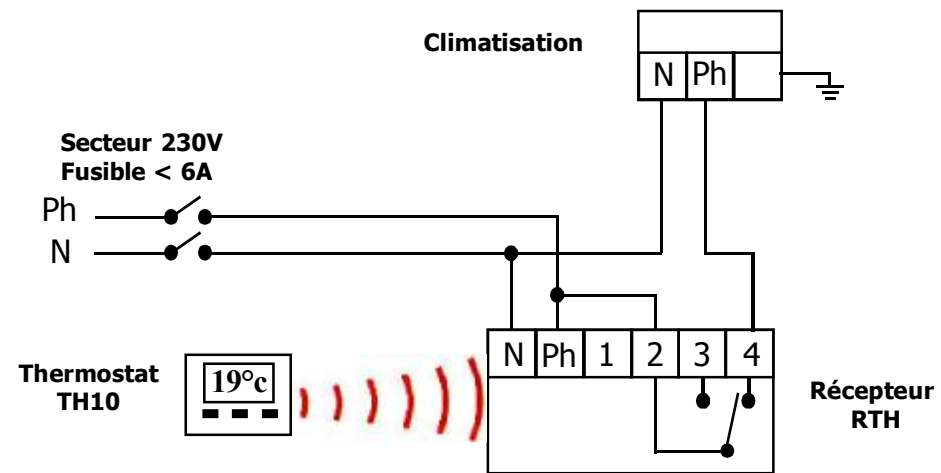
Système de production de chaleur, circulateur

Par présence de contact sec

Récepteur RTH

Pour une climatisation.

X'Dom p.13



#### **4) Vérification du circuit de câblage.**

*X'Dom p.14*

Appuyez sur la touche «**Test**». Le voyant vert devrait s'allumer. Vérifiez que la chaudière, la climatisation et/ou les vannes motorisées ont été actionnées. Veillez à laisser suffisamment de temps à la valve pour s'ouvrir.

Appuyez à nouveau sur la touche «**Test**». Le voyant vert devrait disparaître tout en fermant toutes les valves et en éteignant la chaudière.

#### **5) Installation.**

**1.** Pour installer le Thermostat TH10 à partir d'un Récepteur RTH, mettez le Thermostat TH10 en mode d'initialisation, maintenez enfoncées les touches «+» et «-» ensemble pendant 3 secondes. Le Thermostat TH10 transmet alors son signal radio sécurisé toutes les 10 secondes pendant 5 minutes. L'écran affiche le symbole «]]]]» pendant ce temps.

**2.** Au cours de ces 5 minutes, rendez-vous auprès du Récepteur RTH.

Maintenez enfoncé la touche «Install» et appuyez en parallèle sur la touche «Test».

Cela annule tout code préalablement installé. Le voyant rouge clignote lentement pendant 3 secondes pour indiquer que cette opération s'est correctement passée.

**3.** Ensuite, placez le Récepteur RTH en mode Install en maintenant enfoncé le bouton Install (pendant au moins 10 secondes).

Le voyant rouge apparaît alors et demeure allumé jusqu'à ce qu'un code valide d'installation soit reçu.

Quand cela se produit, le voyant rouge clignote lentement; vous pouvez alors relâcher le bouton Install.

Le voyant rouge clignote pendant 5 secondes puis s'éteint. Le code d'installation est donc bien reçu.

***X'Dom p.15***

- 4.** Rendez-vous auprès du Thermostat TH10 et appuyez sur n'importe quelle touche pour stopper la transmission. Le symbole «**]]**» cesse de clignoter et le Thermostat TH10 revient au mode de fonctionnement.
- 5.** Le Récepteur RTH répond désormais uniquement aux signaux radio correspondant au code installé c'est à dire à celui que le Thermostat TH10 aura transmis. Même si le courant est coupé, le Récepteur RTH n'oublie pas le code installé.
- 6.** Vérifiez que le Thermostat TH10 et le Récepteur RTH communiquent entre eux en réglant le Thermostat TH10 au dessus ou au dessous de la température actuelle si bien qu'un signal radio doit être transmis. Vérifiez que la chaudière s'allume ou s'éteint suivant le signal transmis. Le voyant rouge sur le récepteur clignote durant 3 secondes chaque fois qu'un signal radio est reçu. Cela se produit dès que le Thermostat TH10 demandera à relancer ou à éteindre le chauffage.
- 7.** Le Thermostat TH10 envoie également un signal radio toutes les 5 minutes pour s'assurer que le Récepteur RTH sait comment il doit fonctionner. Aussi toutes les 5 minutes le voyant rouge clignote pendant 3 secondes. Si le Récepteur RTH ne reçoit pas régulièrement de signaux, le voyant rouge se rallume pour indiquer qu'un problème est apparu et le système de chauffage s'éteint.

**NB :** Si plus d'une combinaison (Thermostat TH10 - Récepteur RTH) est installée avec les mêmes propriétés, il est important que la procédure ci-dessus soit appliquée lors de l'installation de chaque thermostat individuel, afin de s'assurer que chaque Thermostat TH10 soit bel et bien connecté au bon Récepteur RTH.



**6) Dysfonctionnements**

1. Le voyant rouge du récepteur demeure allumé.  
Cela peut indiquer que les piles sont mortes ou qu'il existe une interférence avec un autre signal radio.
2. Installation.  
Si rien ne se produit après 20 secondes de pression continue sur la touche «Install» du Récepteur RTH, vérifiez que le Thermostat TH10 transmet bien son message radio (le symbole **]]]]** clignote sur l'afficheur du Thermostat TH10
3. Niveau de température minimum.  
Si vous ne parvenez pas à définir un niveau de température minimum en dessous de 16 ° C, vérifiez que l'appareil n'a pas été programmé en vue de restreindre le niveau de température minimum à 16°C.  
Regardez le chapitre «Configuration en page 7 et 8» dans le guide d'installation, pour reconfigurer votre appareil.

## **INSTALLATION DU TH10 AVEC LA SC27TH\* (\*optionnel) *X'Dom p.17***

### **1) Fonctionnement général.**

Vous pouvez relier jusqu'à 4 Thermostats TH10 à la console de sécurité SC27TH\*. Selon les informations émises par chaque thermostat, la console de sécurité SC27TH\* envoie des messages X10 sur le courant porteur pour allumer ou éteindre les modules X10 reliés aux convecteurs ou à la chaudière.

Il peut s'agir de Modules DIN (AD10) pour chaudière fonctionnant en 230 volts ou de Modules Universels (UM7206) pour chaudière fonctionnant en bas voltage (jusqu'à 24 V).

Chaque Thermostat TH10 transmet la température de confort souhaitée et la température ambiante réelle. Il est possible de saisir un écart de variation, compris entre 1 et 9°C, par rapport à l'objectif de confort.

Lorsqu'il est en mode "Armé PARTIEL, Arm HOME" ou "Désarmé, Disarm", la console de sécurité SC27TH\* allumera ou éteindra les modules X10 reliés à la chaudière en fonction de la température ambiante et de la température de confort.

Lorsque la console de sécurité SC27TH\* est en mode "Armé total, Arm AWAY", l'écart de variation par rapport à la température de confort est appliqué.

Supposons que la température ambiante soit de 15°C, le niveau de confort de 20°C et l'écart de variation de 4°C : la température de confort moins l'écart de variation est égale à  $20^{\circ}\text{C} - 4^{\circ}\text{C} = 16^{\circ}\text{C}$ , aussi la console enverra-t-elle un message pour allumer le convecteur ou la chaudière.

***X'Dom p.18***

Supposons maintenant que la température ambiante soit de 19°C, la température de confort moins l'écart de variation est égale à :  $20^{\circ}\text{C} - 4^{\circ}\text{C} = 16^{\circ}\text{C}$ , et donc la console enverra un message pour éteindre le convecteur ou la chaudière.

**2) Installation du thermostat TH10 sur la console SC27TH\*.**

1. Placez le bouton "**mode**" de la console de sécurité SC27TH\* sur la position THERM.
2. Pour relier un thermostat à la console, appuyez et maintenez enfoncée les touches "+" et "-" ensemble pendant 3 secondes. Le Thermostat TH10 transmettra alors son code radio sécurisé toutes les 10 secondes pendant 5 minutes. Pendant ce temps, le symbole "]]]" clignotera sur l'écran du Thermostat TH10.
3. Après quelques secondes, un "**bip**" provenant de la console de sécurité SC27TH\* se produira, et le témoin de la 1ère zone disponible s'allumera, en fonction des thermostats déjà installés.
4. Enfoncez alors n'importe quelle touche du Thermostat TH10 pour arrêter la transmission. Le symbole "]]]" disparaîtra de l'écran du Thermostat TH10.
5. Répétez cette procédure pour les thermostats 2, 3 et 4. Le 1er thermostat sera attaché à la zone 1, le 2ème à la zone 2..., le 4ème à la zone 4.
6. Sur la console, remplacez l'interrupteur "**mode**" sur la position Run 1 ou Run 2.

### ***X'Dom p.19***

Chaque Thermostat TH10 doit émettre un signal toutes les 5 minutes. Si pendant 20 minutes, la console ne reçoit pas de signal de l'un des thermostats, la LED RECORD de la console clignotera. Vous pourrez alors déplacer le bouton "**mode**" sur la position THERM, pour identifier quelle zone (quel thermostat) pose problème.

La console de sécurité SC27TH\* transmet un message X10, que l'on peut décomposer de la façon suivante: le code unité de la zone allouée, et le code maison de la console augmenté de 1.

Par exemple : si la console a comme code maison B :

- la zone 1 (reliée au thermostat 1) générera le message C1
- la zone 2 (reliée au thermostat 2) générera le message C2
- la zone 3 (reliée au thermostat 3) générera le message C3
- la zone 4 (reliée au thermostat 4) générera le message C4

### **3) Programmation de l'écart de variation**

- 1.** Placez le bouton "**mode**" de la console sur la position "**Install**"
- 2.** Entrez votre code **PIN (0000** en sortie d'usine)
- 3.** Appuyer sur la touche **9** puis valider par la touche **ENTER**
- 4.** Entrez la l'écart de variation entre 1 et 9 degré celcius puis valider par la touche **ENTER**
- 5.** Repositionnez le bouton "**mode**" sur Run 1 ou Run 2

#### **4) Téléphone.**

*X'Dom p.20*

Quand la console de sécurité SC27TH\* est en mode "Armé TOTAL, Arm AWAY", il est possible d'utiliser ses fonctions "entrée d'appels", pour appliquer ou non l'écart de variation à la température de confort.

##### **Pour appliquer l'écart de variation.**

1. Appelez la console de sécurité SC27TH\* en utilisant un téléphone fixe ou mobile avec clavier numérique.
2. La console répond à votre appel par 3 "bips" courts.
3. Après ces bips, saisissez votre code **PIN** au moyen du clavier de votre téléphone (**0000** en sortie d'usine)
4. La console confirme l'exactitude du code **PIN** en émettant 3 "bips" courts.
5. Saisissez "**99#**" sur votre clavier de téléphone, vous entendez alors 3 "bips" courts de confirmation. L'écart de variation est désormais appliqué à la température de confort.

##### **Pour appliquer strictement le niveau de confort.**

1. Appelez la console de sécurité SC27TH\* à partir d'un téléphone.
2. La console répond à votre appel par 3 "bips" courts.
3. Après ces bips, saisissez votre code **PIN** au moyen du clavier de votre téléphone (**0000** en sortie d'usine)
4. La console confirme l'exactitude du code **PIN** en émettant 3 "bips" courts.
5. Saisissez "**99\***" sur votre clavier de téléphone, vous entendez alors 3 "bips" courts de confirmation. La température de confort est désormais appliquée.

### **5) Supprimer un thermostat enregistré sur la console.**

*X'Dom p.21*

1. Positionnez le bouton "**mode**" de la console de sécurité sur la position THERM.  
Tous les indicateurs des zones occupées s'allument.
2. Entrez votre code **PIN (0000** en sortie d'usine)
3. Appuyez sur la touche **8**. puis valider par la touche **ENTER**.
5. Entrez le thermostat concerné (1 à 4, par ex:enfoncez la touche 3 pour le thermostat 3)
6. Appuyer sur **ENTER**.
7. Repositionnez le bouton "**mode**" sur Run 1 ou Run 2 : les indicateurs de zones s'éteignent.

### **6) Dysfonctionnements .**

#### **1. Niveau de température minimum.**

Si vous ne parvenez pas à définir un niveau de température minimum en dessous de 16 °C, vérifiez que l'appareil n'a pas été programmé en vue de restreindre le niveau de température minimum à 16°C.

Regardez le chapitre "configuration en page 7 à 8" dans ce guide d'installation, pour reconfigurer votre appareil.

#### **2. Problème de fonctionnement.**

Si le , les convecteur ou la chaudière ne se met pas en marche lorsque la console SC27TH\* le lui demande, vérifiez l'indicateur de niveau de piles sur l'écran du Thermostat TH10 et changez les piles si nécessaire. Si l'affichage a disparu, vous avez probablement manqué le témoin de piles faibles.

Remplacez alors les piles. Si les piles sont enlevées plus de 5 à 10 minutes, il sera peut-être nécessaire de refaire l'installation sur la console de sécurité SC27TH\*.

## DONNEES TECHNIQUE

### Thermostat TH10 / TLX7506.

Fourchette de températures :  
5 °C à 35°C par pas de 1°C  
ou 16°C à 35°C sélectionnable  
Différentiel : <1°C at 4K par heure  
Température de fonctionnement : 0°C à 45°C  
Piles : 2 piles alcalines LR6 (AA) 1.5 v  
Durée de vie des piles: 2 ans en moyenne  
Maintenance : pas de maintenance nécessaire  
Portée du signal radio : 30 mètres environ  
Dimensions : 85x85x30 mm

### Récepteur RTH / TLX1206.

Température ambiante : 0°C à 45°C  
Alimentation : 230V ~ 50Hz  
Pouvoir de coupure : 230V ~ 6(2)A  
Câblage : câblage du support  
Portée de réception : 30 mètres environ  
Dimensions : 83x120x30 mm

*X'Dom p.22*

### DECLARATION CE DE CONFORMITE

Nous, X10 EUROPE 3 Rue de Penthièvre 75008 Paris  
France, déclarons que les produits suivant :

1. Thermostat TH10/TLX7506,
2. Récepteur RTH/TLX1206,

sont en conformité avec les exigences essentielles  
applicables et en particulier celle de la directive  
1999/5/CE et des normes suivantes:

Procédure suivie: Annexe IV de la Directive 1999/5/EC

Radio: Norme EN 300 200-1:1997

CEM: Norme EN 301 489-3:1997

Sécurité électrique: Normes EN 60950: 2000

Amendé par : 91/263/CEE, 92/31/CEE, 93/68/CEE

Date: 05.06.2002

F. Rossi

Directeur Technique X10

**CE 0536!**

