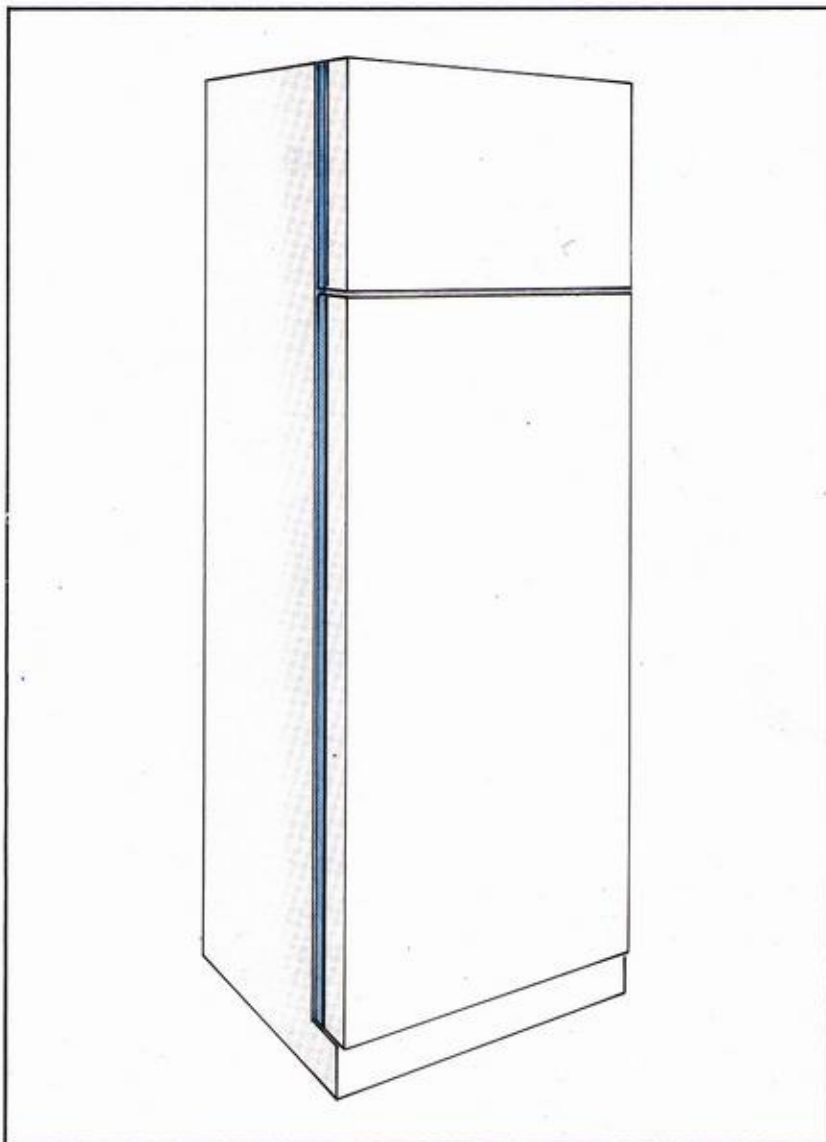


notice d'utilisation et d'entretien

Réfrigérateur/Congélateur

NG 94250
NG 94250 BS
NG 94280
NG 94280 BS



NOGAMATIC

1200/0
1202/0
1204/0

CONSEILS POUR L'ENVIRONNEMENT

Emballage


Ne pas jeter l'emballage de votre appareil aux ordures, sélectionner avant les différents matériaux (ex.: tôle, carton, polystyrène) suivant les prescriptions pour le traitement des ordures.

Attention

Cet appareil comporte des parties pouvant entrer en contact avec les aliments; elles répondent aux exigences de la directive 89/109/CEE.

CONNAITRE VOTRE NOUVEAU DEUX PORTES

Il s'agit d'une combinaison réfrigérateur/congélateur.

Le compartiment congélateur, 4 étoiles  garantit la conservation des produits surgelés aussi bien que la congélation parfaite d'aliments frais ou cuits.

Il permet aussi la production des glaçons. Le compartiment réfrigérateur, avec dégivrage automatique permet de conserver les denrées alimentaires diverses pendant quelques jours.

La plaque signalétique indiquant les principales données techniques de l'appareil est située à l'intérieur du réfrigérateur, en bas de la paroi droite ou gauche, à côté du bac à légumes. Le support de porte éventuel, sert uniquement pour le transport.

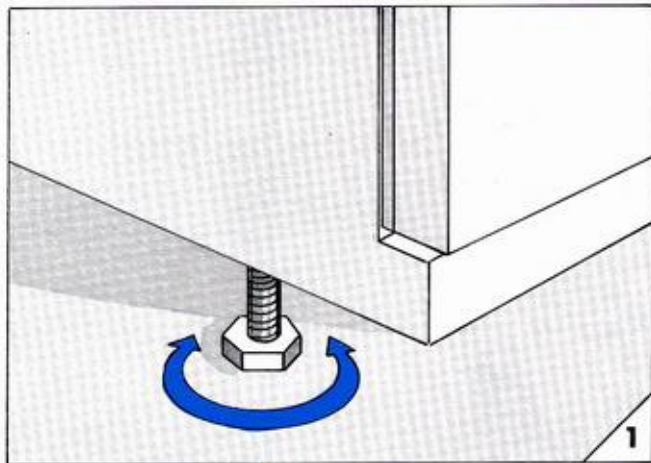
Ce produit répond aux exigences de la directive communautaire antiparasitage 87/308/CEE.

Différentes informations techniques certifiées sont fournies avec l'appareil sous forme d'étiquette orange; nous vous conseillons de conserver cette étiquette en la collant au dos du présent document.

INSTALLATION

Nous vous conseillons d'installer l'appareil loin de sources de chaleur, radiateurs, cuisinières, etc., dans un endroit sec et bien aéré, le moins ensoleillé possible et en évitant niches ou encoignures.

Si l'appareil doit être incorporé sous un élément, prévoir un espace libre d'au moins 5 cm au dessus du plan de travail. Assurer la stabilité sur le sol en utilisant les pieds réglables situés à l'avant de l'appareil (Fig. 1).



Appliquer les entretoises (si elles sont livrées) sur le condenseur situé à l'arrière. Attendre environ 1 heure avant de brancher l'appareil. Nettoyer entretemps l'intérieur des compartiments (voir "Entretien") et monter les accessoires. Les dommages éventuels dus au transport doivent être signalés au revendeur dans les 24 heures suivant la livraison.

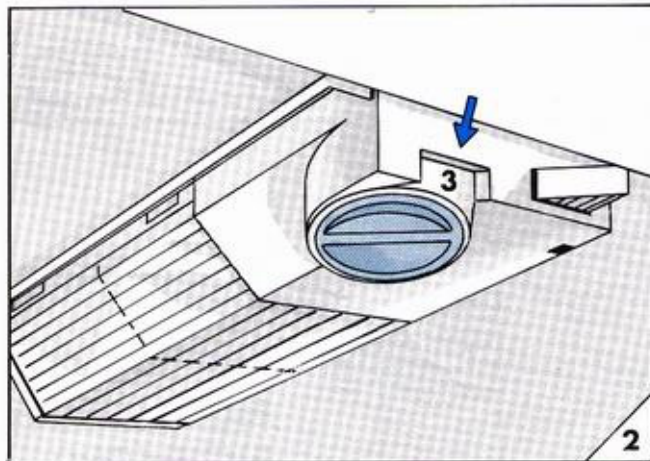
BRANCHEMENT ELECTRIQUE

S'assurer que le voltage indiqué sur la plaque signalétique correspond à la tension de l'installation électrique de l'habitation. Brancher l'appareil et s'assurer de son fonctionnement avant de stocker les aliments.

La mise à la terre est obligatoire aux termes de la loi. Le Fabricant décline toute responsabilité pour les dommages aux personnes et aux biens résultants de la non-observation de cette norme.

MISE EN SERVICE

Lorsque l'appareil a été branché, la lampe intérieure doit s'allumer à l'ouverture de la porte, si le bouton du thermostat ne se trouve pas sur le symbole .



THERMOSTAT (Fig. 2)

Le thermostat est situé, selon les modèles, avec le boîtier d'éclairage sur la paroi droite ou sur le ciel du compartiment réfrigérateur.

Il contrôle la température du compartiment congélateur ainsi que celle du compartiment réfrigérateur.

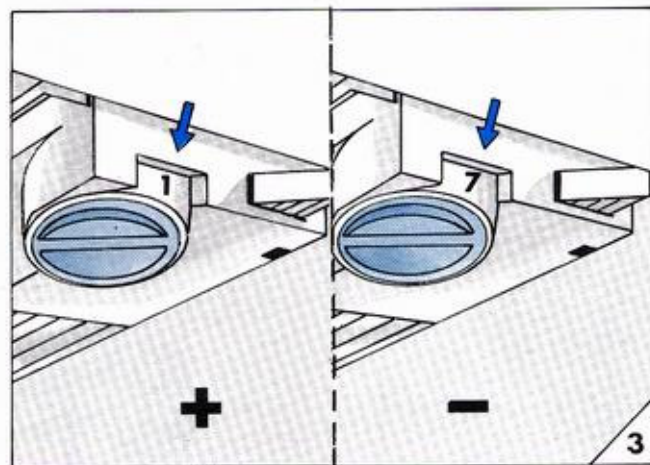
Note: Le réglage du thermostat est susceptible d'être modifié en tenant compte de:

- la température ambiante
- l'emplacement de l'appareil
- la fréquence d'ouverture des portes.

CONSERVATION DES ALIMENTS (Fig. 2-3)

Pour obtenir la température correcte pour la conservation des aliments à des températures ambiantes comprises entre 20°C et 25°C, régler le bouton du thermostat sur la position 3 environ. Pour obtenir dans les compartiments des températures plus froides, tourner le bouton du thermostat vers les chiffres supérieurs.

Si la température dans les compartiments est trop froide, tourner le bouton vers les chiffres inférieurs.



CONGELATION

Pour la congélation des aliments frais ou cuits, utiliser la petite section de congélation dûment vidée de tout aliment. Les glaces et les aliments congelés doivent être conservés dans la section plus grande. La quantité des aliments frais qui peuvent être congelés en 24 heures, est indiquée sur la plaque signalétique (Fig. 4).

REGLAGE DU THERMOSTAT

Pour des températures ambiantes comprises entre 25°C et 32°C pendant congélation, régler le bouton du thermostat en position 3 environ.

PRODUCTION DES GLAÇONS


Remplir d'eau les bacs jusqu'aux 3/4 et les placer sur le fond du compartiment congélateur.

RESERVE DE GLAÇONS

Présenter à l'envers un des bacs à glaçons sur la réserve. Appuyer sur le côté jusqu'à tordre le bac, ce qui provoquera le démoulage.

Attention: Ne jamais sucer des glaçons à leur sortie du compartiment congélateur car ils peuvent causer des "brûlures" froides.

COMPARTIMENT DU BEURRE A TEMPERATURE CONDITIONNEE

Certains appareils sont munis de contreporte équipée d'un compartiment spécial pour conserver le beurre tendre et facile à étaler. Dans ce but basculer l'interrupteur en position . Le beurre conservé à température conditionnée doit être consommé plus rapidement.

REGLAGE DES ETAGERES

Dans certains appareils il est possible de régler les étagères en hauteur et inclinaison.

CONSEILS UTILES

Achat et conservation des produits surgelés ou congelés. S'assurer que l'emballage soit parfait. La déformation du paquet, la présence de taches ou de givre peut indiquer que le produit n'a pas été conservé dans des bonnes conditions et qu'il a perdu une partie de ses qualités d'origine. Pour le transport des produits surgelés il est souhaitable d'utiliser des sacs isothermes ou une glacière portative. Dès le retour, stocker les surgelés dans le compartiment congélateur (1) (Fig. 4).

A défaut, acheter les surgelés à la fin des courses et les envelopper dans des feuilles de papier-journal.

Nous vous rappelons qu'un produit décongelé, même partiellement, ne peut pas être recongelé, mais il doit être consommé dans les 24 heures. Ne conserver les surgelés que pour la durée indiquée sur le paquet. Une augmentation sensible de la température des produits surgelés après l'achat, peut réduire ce temps de conservation. Ne pas placer dans le compartiment congélateur des récipients en verre avec des liquides, car ils pourraient se casser. Utiliser des récipients en plastique.

DECONGELATION

Voici quelques conseils:

Légumes à cuire: ne pas décongeler, plonger dans l'eau bouillante et cuisiner comme d'habitude.

Viandes en général (gros morceaux): décongeler dans le compartiment réfrigérateur sans déballer. Avant la cuisson, laisser reposer pour quelques heures à la température ambiante.

(Petits morceaux): décongeler à la température ambiante ou cuisiner directement.

Poissons: décongeler dans le réfrigérateur sans enlever leur emballage ou cuisiner demi décongelé.

Aliments pré-cuisinés: mettre directement au four dans leur emballage d'aluminium.

Fruits: décongeler dans le compartiment réfrigérateur.

EMPLOI DU COMPARTIMENT REFRIGERATEUR

Pour mieux conserver le goût, la substance et la fraîcheur des aliments, les envelopper dans des feuilles d'aluminium, de papier transparent ou dans des récipients en plastique avec couvercles. Cela évitera aussi la transmission des odeurs. La zone la plus froide du compartiment réfrigérateur est celle immédiatement au-dessus du bac à légumes. Nous conseillons pourtant de disposer les aliments selon les indications ci-dessous (Fig. 4).

2-3. Aliments cuits: tartes, viandes, soupes à légumes, etc.: sur les clayettes supérieures.

4. Viandes en général, charcuterie, poisson, etc.: sur le bac à légumes.

5. Fruits et légumes: les mettre dans le bac approprié.

6. Oeufs, fromages, laitages: stocker dans la contreporte.

7. Produits en boîte: ne pas conserver de boîtes métalliques entamées.

8. Boissons.

Important: Ne pas placer les aliments ou les récipients en contact de la paroi arrière du compartiment. Assurer la libre circulation de l'air entre les paquets. Ne pas recouvrir les clayettes avec du papier ou plastique. Refroidir les aliments à l'extérieur avant de les introduire dans le compartiment réfrigérateur.

ENTRETIEN

Un entretien correct et périodique assure un meilleur rendement de l'appareil.

Débrancher toujours l'appareil avant de procéder à toute intervention sur l'appareil: dégivrage, nettoyage ou autre.

Ne pas arrêter l'appareil en ramenant le bouton du thermostat sur le symbole ●. Il doit être laissé dans sa position.

DEGIVRAGE ET NETTOYAGE DU COMPARTIMENT CONGELATEUR

Vider le compartiment, envelopper les récipients et les paquets dans les feuilles de papier-journal et stocker dans le compartiment réfrigérateur. Certains appareils sont équipés d'un drain de dégivrage. Dans ce cas, enlever le bouchon de ce drain (Fig. 5) et placer dans le compartiment réfrigérateur un bassin d'une capacité de 3 litres environ, sous le conduit de drainage (Fig. 6). Mettre un bassin d'eau chaude (pas supérieure à 50°C) dans le compartiment congélateur et laisser la porte ouverte. Pour accélérer le dégivrage, utiliser le grattoir livré avec l'appareil.

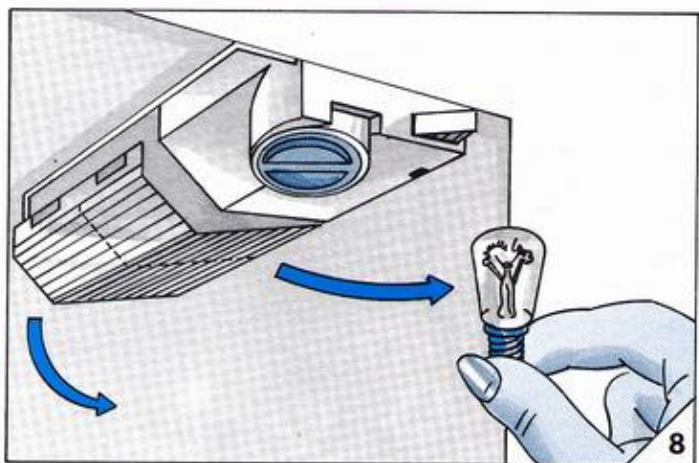
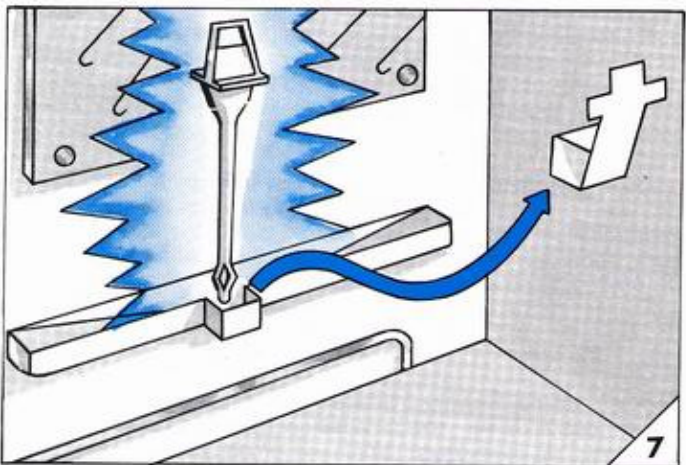
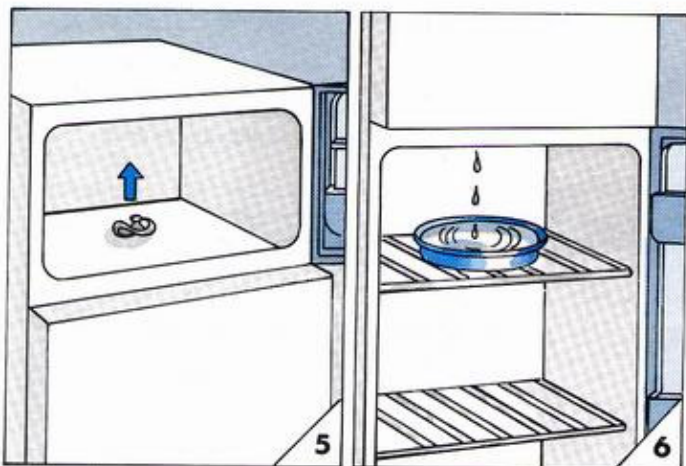
Nous conseillons cette méthode pour le dégivrage correct. Tout dommage causé par d'autres méthodes n'est pas couvert par la garantie.

Le dégivrage terminé, replacer le bouchon dans le trou de drainage, sécher, rebrancher l'appareil et replacer les aliments. Cette opération doit être exécutée 2 fois par an, lorsque le givre atteint une épaisseur de 3 mm env.

NETTOYAGE DU COMPARTIMENT REFRIGERATEUR

Nettoyer périodiquement, à l'aide d'une éponge imbibée dans une solution d'eau tiède et de bicarbonate de soude (1 cuillère





pour 2 litres d'eau) ou vinaigre puis sécher avec soin. Ne pas utiliser de détergent ou de produits abrasifs. Le dégivrage de l'évaporateur est complètement automatique. L'eau de dégivrage est recueillie par une gouttière, elle est conduite à l'extérieur dans une coupelle située sur le moteur d'où elle s'évapore.

Filter

Pour permettre une évacuation normale de l'eau, nettoyer de temps en temps le filtre situé sur le trou de drainage (si prévu) avec l'outil en plastique livré avec certains appareils (Fig. 7).

Nettoyer de même le trou de drainage avec une aiguille à tricoter.

Nettoyage extérieur: Utiliser une éponge imbibée dans l'eau tiède et savon, sécher avec un chiffon doux. Pour le nettoyage du condenseur (grille au dos de l'appareil), utiliser un aspirateur. Effectuer cette opération 1 fois par mois.

Vacances: Vider l'appareil, dégivrer et nettoyer l'intérieur. Laisser les portes entr'ouvertes afin d'éviter la formation de mauvaises odeurs.

Note: Pour arrêter momentanément l'appareil, tourner le bouton du thermostat sur le symbole ●.

SERVICE

Les divers problèmes que peuvent poser un réfrigérateur sont souvent dus à une installation ou à un usage incorrect. Pour vous éviter des interventions et des frais de service inutiles, nous vous conseillons de procéder aux vérifications suivantes:

1. La température dans les compartiments n'est pas assez froide: contrôler que:

- les portes soient parfaitement fermées
- le thermostat soit sur la position correcte
- le réfrigérateur ne soit pas situé trop près de sources de chaleur
- le condenseur soit propre et l'air puisse circuler librement.

2. La température dans le compartiment réfrigérateur est trop froide:

- vérifier que le thermostat soit sur la position correcte.

3. L'appareil est trop bruyant: vérifier que:

- l'appareil ne soit pas en contact avec des meubles qui puissent causer du bruit dû à des vibrations
- les tubes du système de réfrigération situés à l'arrière ne vibrent pas contre l'appareil ou ne se touchent entre eux.

4. L'appareil ne marche pas: vérifier que:

- la prise soit parfaitement en contact avec la fiche
- le coupe-circuit d'alimentation électrique n'est pas sauté, en branchant un autre appareil à la prise.

5. Présence d'eau au fond du compartiment réfrigérateur: (Fig. 22) vérifier que:

- le thermostat soit placé correctement
- le système de drainage de l'eau ne soit pas bouché.

6. La lumière à l'intérieur ne marche pas: vérifier que:

- il n'y ait pas une coupure de courant.
- Enlever la fiche de la prise de courant, retirer le couvercle de la lampe et vérifier que la lampe soit bien fixée. Si elle est défectueuse, la remplacer par une d'une puissance max. de 15 W (Fig. 8).

7. Le joint de la porte est chaud

- il ne s'agit pas d'un défaut, mais il empêche la formation de condensation.

Note: En cas de remplacement du câble d'alimentation par un autre de diamètre extérieur plus petit, remonter après avoir retourné le système de blocage du câble à la boîte à borne pour obtenir une fixation parfaite.