



www.lazer.fr

44, rue des forges - 13010 Marseille - FRANCE  
 Tél : (33) (0)4.91.80.15.60 - Fax : (33) (0)4.91.79.42.61 - e-mail : info@lazer.fr

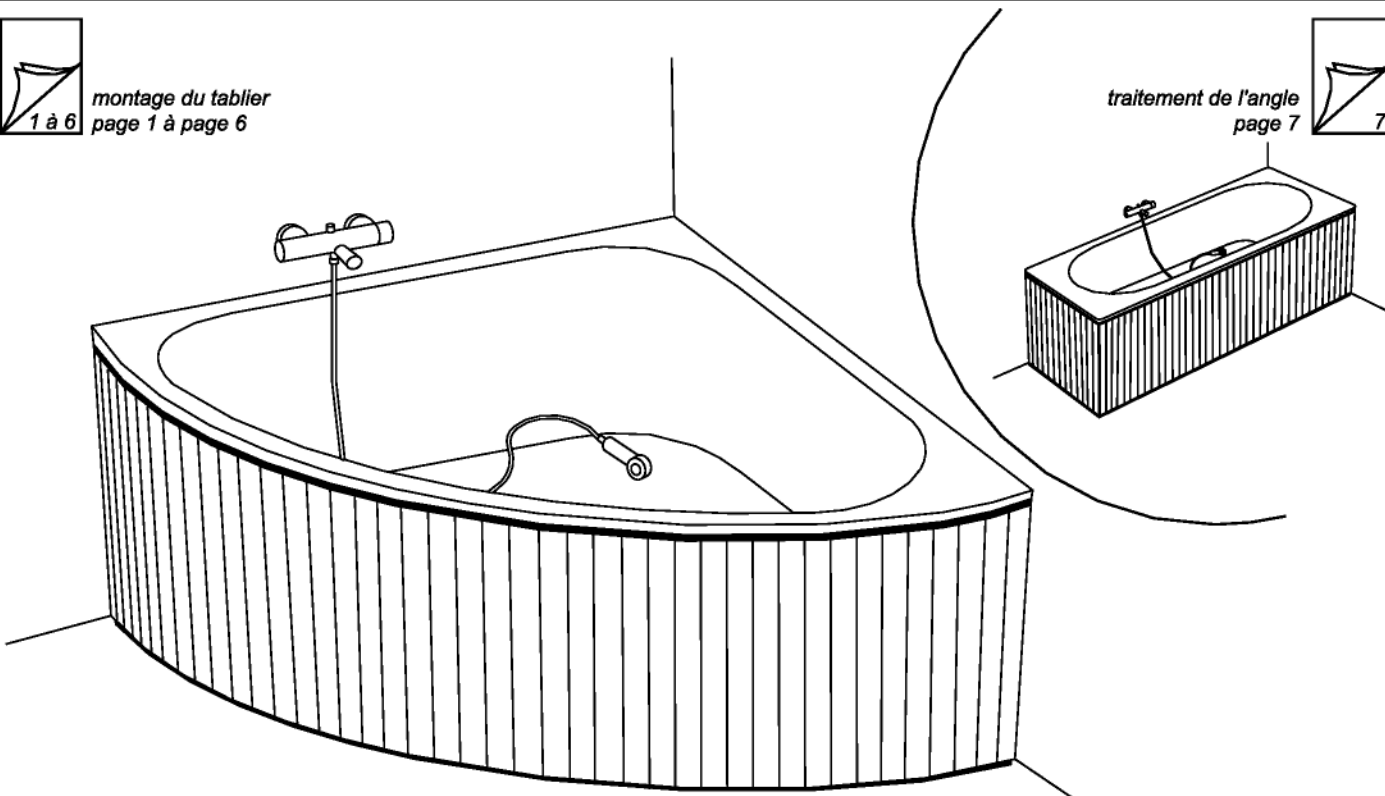
# NOTICE DE MONTAGE "tablier de baignoire en teck"



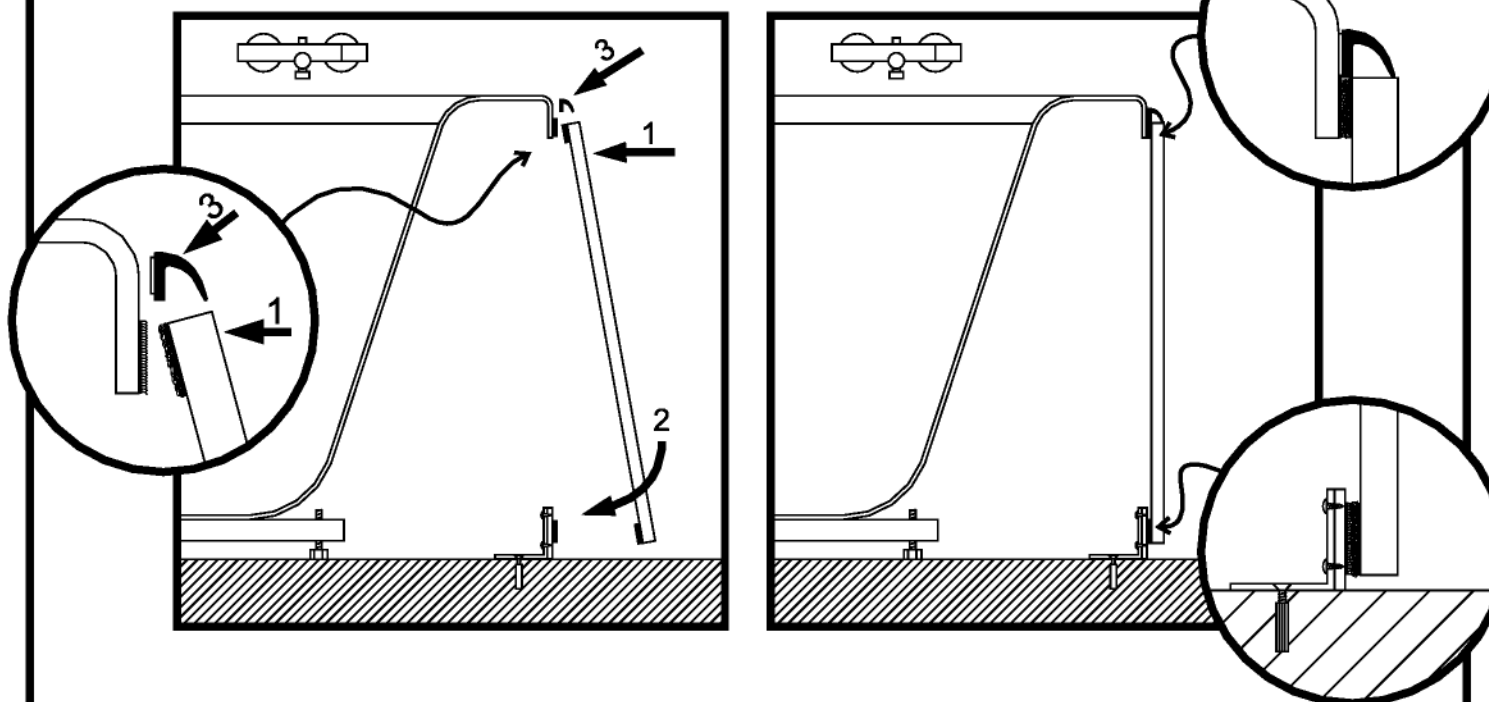
montage du tablier  
 page 1 à page 6












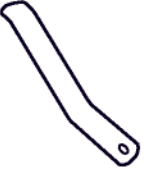



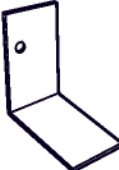
traitement de l'angle  
 page 7



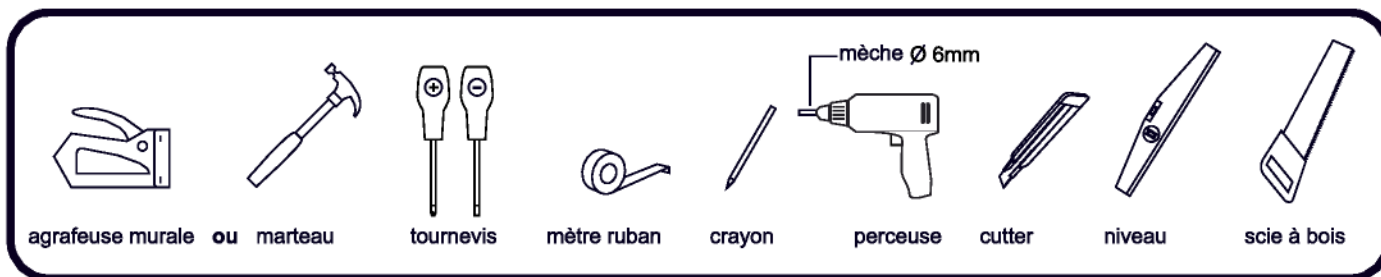
## ° PRINCIPE DE MONTAGE




## ° DENOMINATION DES ELEMENTS

						
module tablier	plinthe	équerre de fixation	joint adhésif	cheville universelle	vis 5 x 25 mm	vis 3.5 x 6.5 mm
 boucle	 crochet					
velcro côté boucle	velcro côté crochet	Tournette	vis de fixation pour tournette	clou de tapissier	pince de maintien	gabarit de marquage

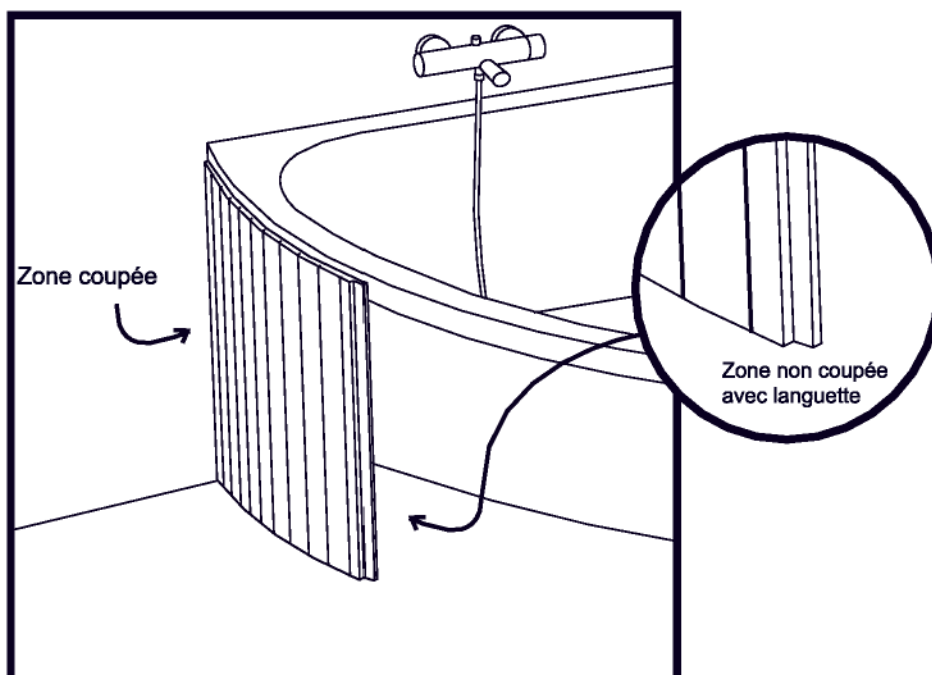
 pour réaliser le montage se munir des outils suivants :



## ° ETAPES DE MONTAGE

 Avant de commencer le travail de montage, il est conseillé de bien déterminer l'orientation du premier module. La zone coupée sera côté mur et la zone non coupée doit présenter la languette orientée vers l'extérieur de manière à pouvoir poser le deuxième module.

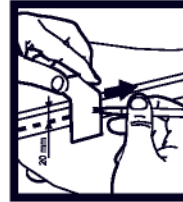
Démarrer à droite ou à gauche en fonction de la partie de la baignoire que vous voulez rendre accessible en premier. Le démontage se fait dans l'ordre inverse du montage.



# ° MONTAGE - principe général

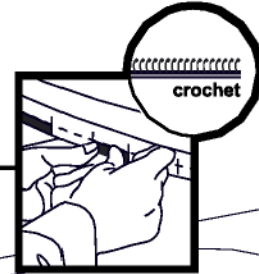
la zone coupée est côté mur  
(cf. page 2)

la languette est orientée vers l'extérieur (cf. page 2)



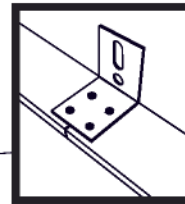
tracé de positionnement des velcros côté crochet (cf. page 5)

pose du joint adhésif (cf. page 6)

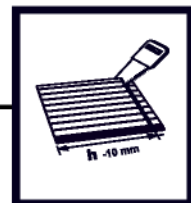


velcro côté **crochet** fixé sur le rebord de la baignoire (cf. page 6)

le tablier doit être décollé de 10 mm par rapport au sol

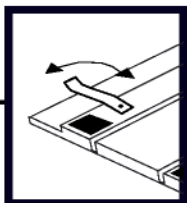


pose de la plinthe (cf. page 4)

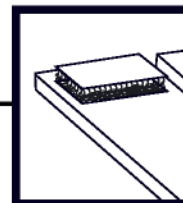


module recoupé en partie basse (cf. page 5)

tournette orientable (cf. page 5 et 6)



velcro côté **boucle** fixé en partie haute du module (cf. page 5)

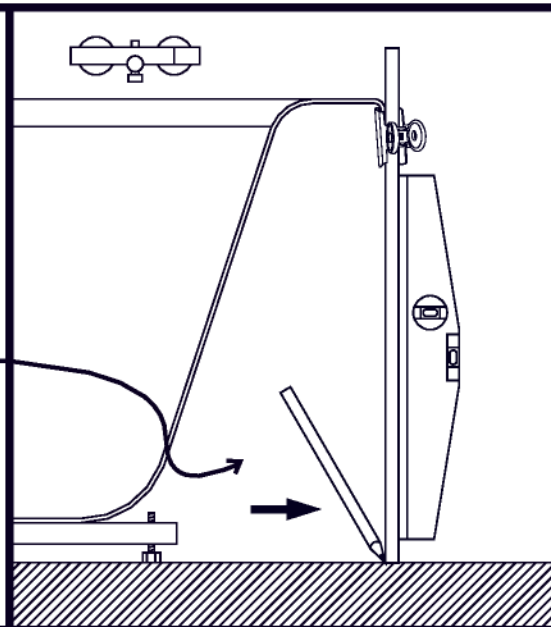
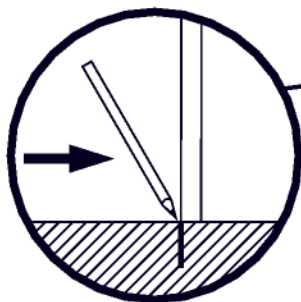


velcro côté **boucle et crochet** fixé en partie basse de la baignoire (cf. page 5)

# 1

## Reporter au sol le bord extérieur de la baignoire.

Utiliser un module maintenu verticalement à l'aide de la pince fournie et tracer à l'intérieur.



# 2

## Découpe en largeur du premier module

a. Mesurer le pourtour de la baignoire.

b. Compter le nombre de modules nécessaires en répartissant la coupe entre les deux modules d'extrémité.

c. Couper le premier module.



*Il est préférable de couper le dernier module à la fin, lors de sa pose afin d'optimiser l'ajustement.*

# 3

## Pose de la plinthe au sol

a. Découper et assembler à l'aide des **équerres de fixation** et des **vis 3.5 x 6.5 mm** les **plinthes** à longueur selon la mesure du pourtour de la baignoire obtenue en **étape 2a**.



*L'équerre chevauche les deux plinthes à la jonction.*

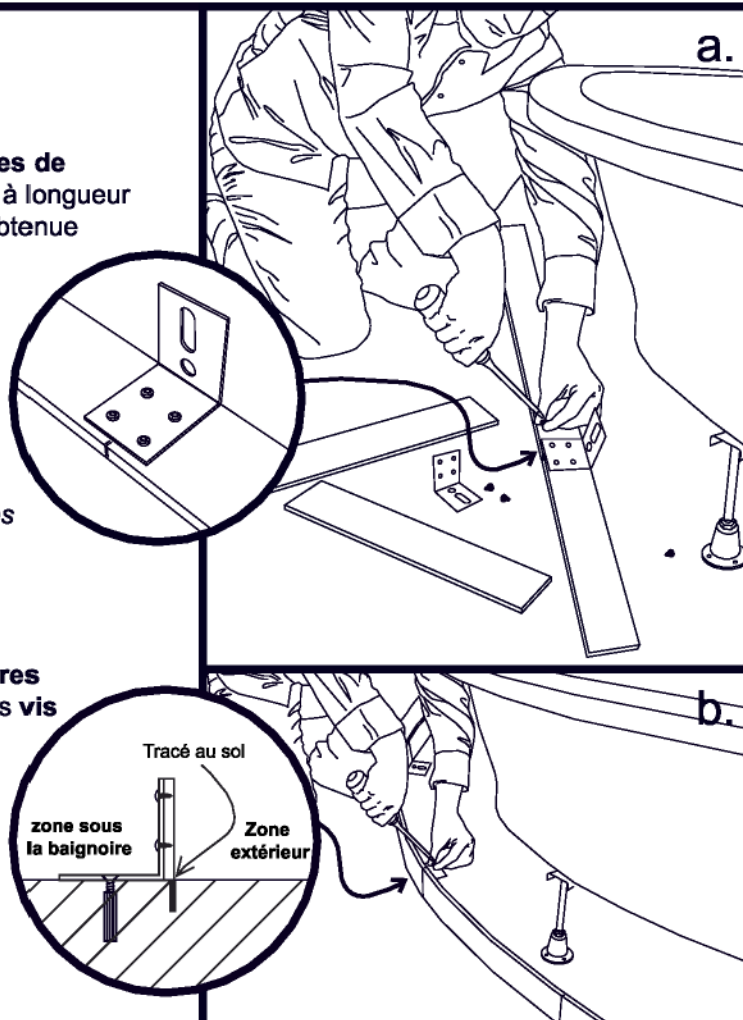
*L'équerre est fixée sur les plinthes en quatre points.*

*Il est préférable d'assembler toutes les plinthes avant de les fixer au sol.*

b. Fixer les **plinthes** au sol à l'aide des **équerres de fixation**, des **chevilles universelles** et des **vis 5 x 6.5 mm** en suivant le tracé au sol obtenu en **étape 1**.



*Les plinthes doivent être fixées à l'intérieur du trait obtenu en **étape 1**.*




# 4

## Découpe du module en hauteur

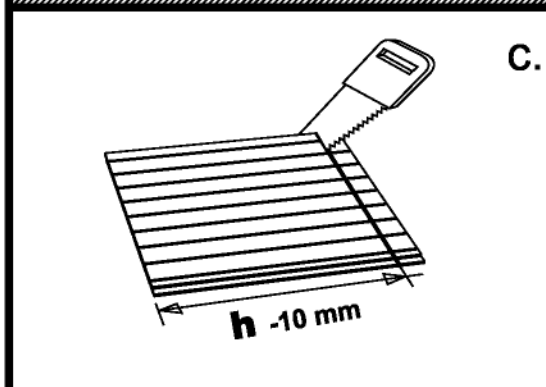
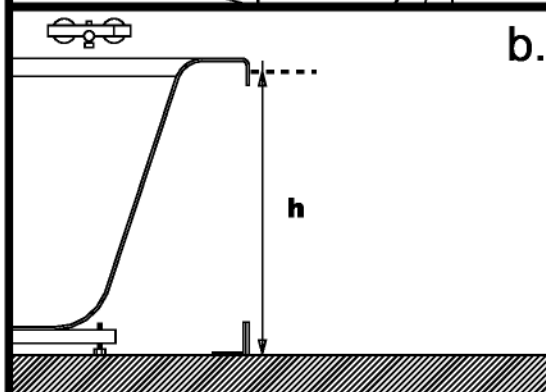
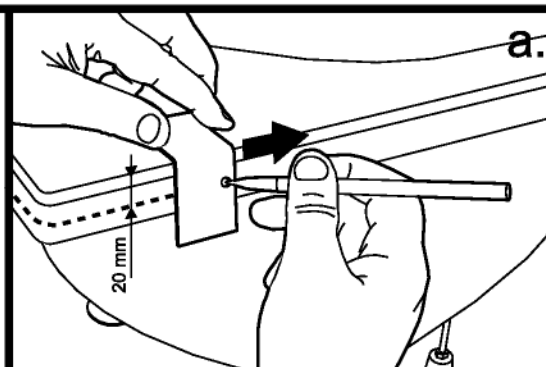
a. Tracer à l'aide du **gabarit de marquage** fourni, un trait parallèle à la face supérieure de la baignoire.

*nota* : ce trait se trouve à une distance de 20 mm par rapport à cette même face et sera votre repère de positionnement de vos velcros.

b. Avant de couper votre premier module, mesurer la hauteur (**h**) distance entre le tracé obtenu en **étape 4a** et le sol.

 Avant de couper, il est important de bien repérer le haut et le bas du module et de couper de préférence en partie basse (cf. **page 2**)


c. Couper le module à la hauteur (**h**) en retranchant **10 mm**, nécessaire pour décoller le tablier par rapport au sol.




# 5

## Pose des velcros et des tournettes sur le module


a. Coller et agraffer (ou clouer) les velcros côté **boucle** en partie haute et basse du module.

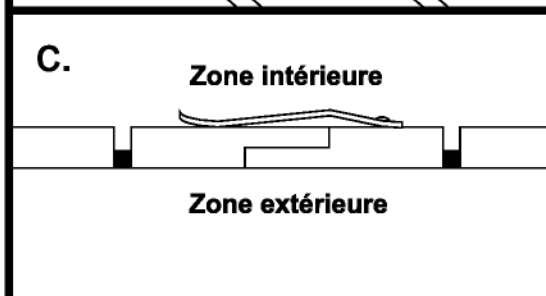
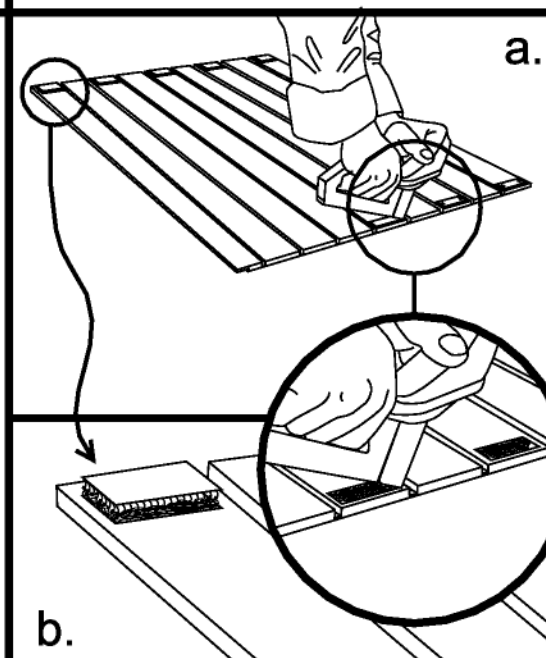
 Placer les coupons sur la première et la dernière latte puis une latte sur deux suffit.

b. En partie basse **uniquement**, accoupler les velcros côté **crochet** sur les velcros côté **boucle**.

 Laisser la pellicule de protection de l'adhésif sur les velcros côté **crochet**, ils serviront par la suite à se coller sur la plinthe.

c. Fixer les tournettes à la jonction de chacun des modules, trois tournettes par module (cf. **page 3**)

 Les tournettes se fixent à partir de la pose du second module.



# 6

## Pose des coupons sur le rebord de la baignoire

a. Placer correctement le module coupé en hauteur en **étape 3c** et tracer des traits dans l'alignement des joints afin de repérer le positionnement des lattes.

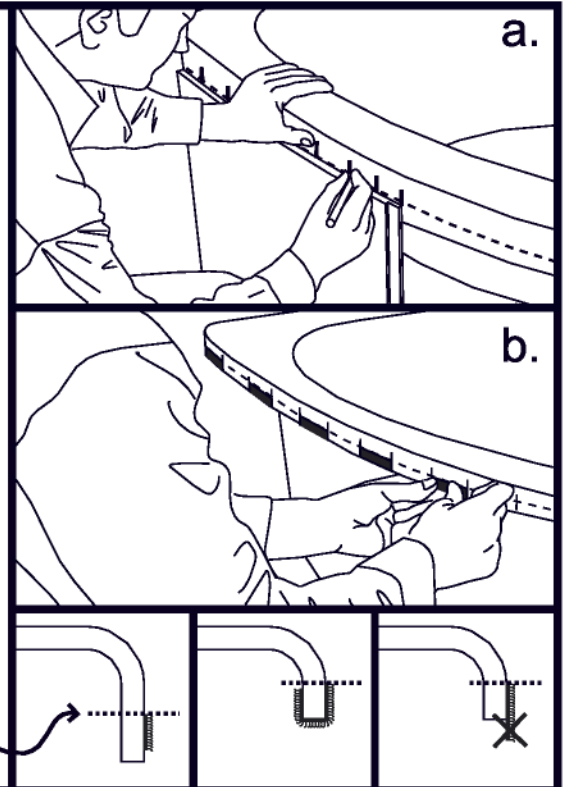
b. Coller les velcros côté **crochet** sur le rebord de la baignoire selon les traits obtenus en **étape 6a**.

⚠ Avant le collage des velcros côté **crochet** sur le rebord de la baignoire, repérer la position des velcros côté **boucle** déjà collés en partie haute du module en **étape 5a** afin qu'ils soient en vis-à-vis lors du montage.

⚠ Vérifier que les surfaces soient propres et sans le film de protection de la baignoire.

⚠ Après avoir collé les velcros côté **crochet** sur la baignoire vous pouvez, si besoin, couper le surplus dépassant ou le rabattre.

tracé de positionnement  
des velcros côté **crochet**



# 7

## Pose du premier module

a. Détacher la pellicule protectrice des velcros côté **crochet** placés en **étape 5b**.

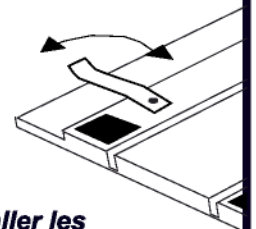
b. Poser le module en suivant le principe de montage décrit en **page 1**.

c. Enlever le module, les velcros côté **crochet** en partie basse se retrouvent collés à la plinthe.

# 8

**Nota :** Une fois le premier module posé, répéter l'étape 5 autant de fois qu'il y a de modules à poser puis rabattre les tournettes en position de verrouillage.

**Dans le cas des baignoires équipées de balnéo, nous vous recommandons d'installer les grilles d'aération réf.1126254**

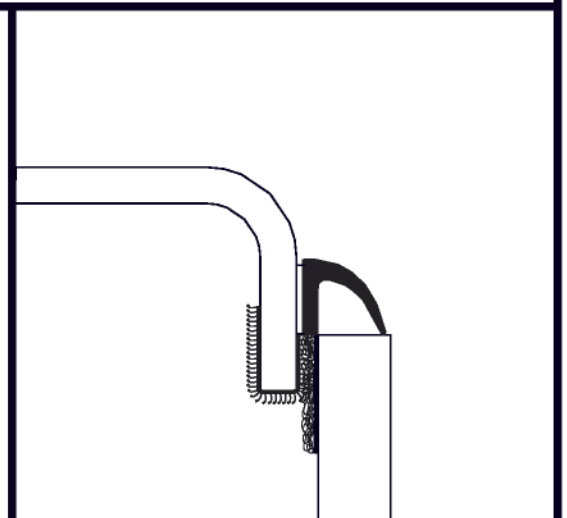


# 9

## Pose du joint adhésivé

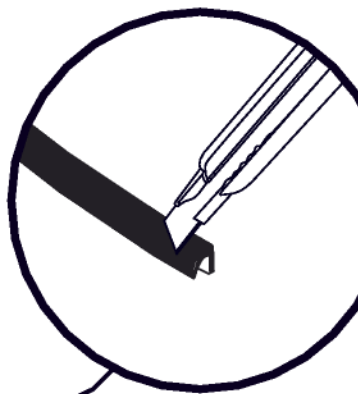
Une fois le montage de l'ensemble terminé, poser le joint de finition adhésivé contre le rebord de la baignoire et en appui sur le chant des modules.  
(cf. **page 1**)

⚠ Afin d'améliorer le collage, il est important de travailler sur des surfaces propres et de ne plus manipuler les éléments pendant 24 heures.





## ° Traitement de l'angle

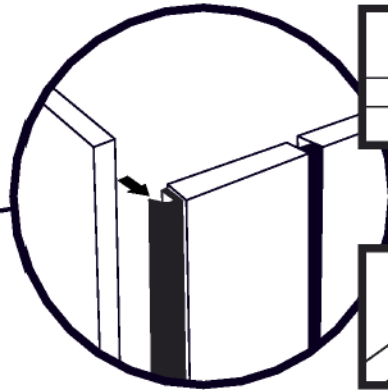
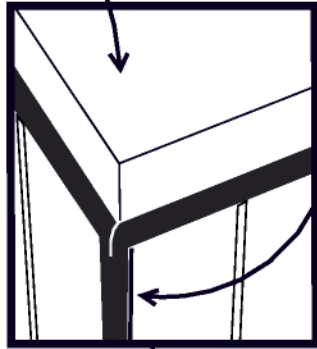


cas d'un angle droit, réaliser une découpe en onglet

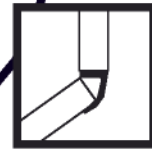


cas d'un angle plus ouvert, le joint peut suivre le galbe.

Couper le joint adhésivé suivant l'angle de la baignoire



cas d'un angle droit



cas d'un angle plus ouvert

Couper le joint adhésivé à la bonne hauteur puis, coller et agraffer (ou clouer) sur le chant coupé du module.

