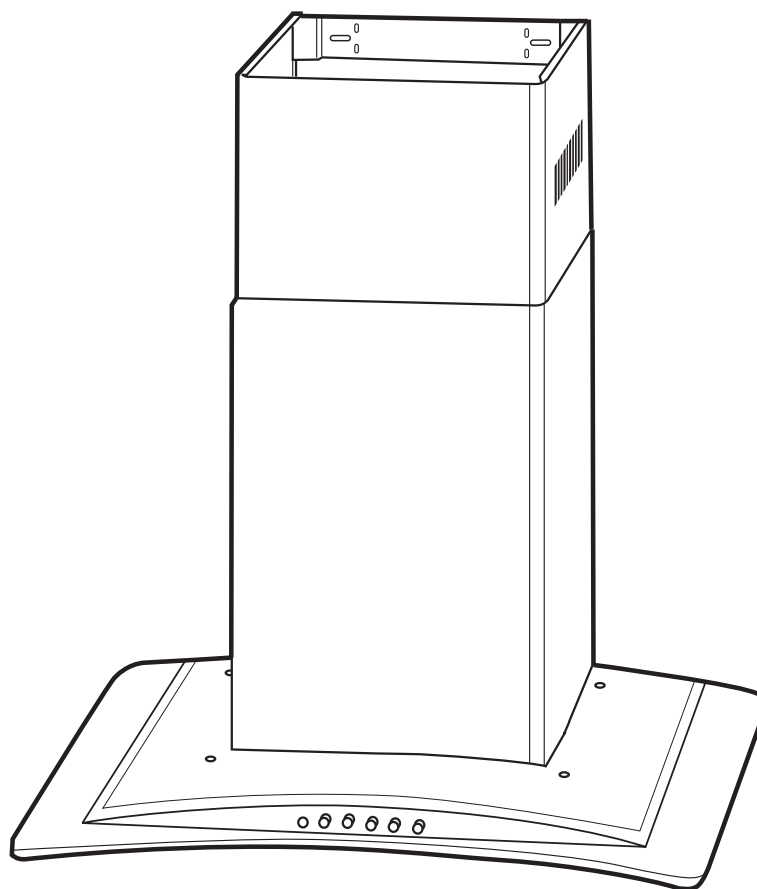


Use & care guide  
Guia de uso y cuidado  
Guide d'utilisation et d'entretien

30" and 36" Range Hood



# 26 Trouver des informations

## Table des matières

<b>Veillez lire et conserver ce manuel</b> .....	<b>26</b>
<b>Conservez-le à des fins de référence rapide</b> .....	<b>26</b>
<b>Consignes de sécurité importantes</b> .....	<b>26-28</b>
<b>Spécifications électriques</b> .....	<b>28</b>
<b>Conditions prévues d'utilisation</b> .....	<b>29</b>
<b>Pièces fournies</b> .....	<b>29</b>
<b>Installation de la hotte</b> .....	<b>30-34</b>
<b>Fonctionnement</b> .....	<b>35</b>
<b>Nettoyage et maintenance</b> .....	<b>35-36</b>
<b>Informations techniques</b> .....	<b>36</b>
<b>Dépannage</b> .....	<b>36</b>
<b>Protection de l'environnement</b> .....	<b>36</b>
<b>Informations sur la garantie</b> .....	<b>37</b>

## Veillez lire et conserver ce manuel

Nous vous remercions d'avoir choisi **Frigidaire**, la nouvelle marque haut de gamme d'appareils ménagers. Ce manuel d'utilisation et d'entretien s'inscrit dans le cadre de notre engagement envers la satisfaction des clients et la qualité des produits pendant toute la durée de vie de votre nouvel appareil.

Votre achat représente à nos yeux le début d'une relation. Afin que nous puissions rester à votre service, veuillez utiliser cette page pour consigner toute information importante concernant le produit.

## Conservez-le à des fins de référence rapide

Date d'achat

---

Numéro de modèle

---

Numéro de série

---



### REMARQUE

L'enregistrement de votre appareil auprès de Frigidaire nous permet de mieux vous servir. Vous pouvez l'enregistrer en ligne sur le site Internet [www.frigidaire.com](http://www.frigidaire.com) ou en nous envoyant la carte d'enregistrement de votre produit par la poste.

## Questions ?


Pour bénéficier du service d'assistance téléphonique sans frais aux Etats-Unis : **1-800-944-4044** ou au Canada : **1-800-265-8352**

Pour le service d'assistance en ligne et tout renseignement sur Internet relatif à la production, visitez <http://www.frigidaire.com>

## Consignes de sécurité importantes

N'essayez pas d'installer ou de faire fonctionner cet appareil avant d'avoir lu les consignes de sécurité de ce guide. Les éléments de ce manuel ayant un rapport avec la sécurité sont signalés par les inscriptions **Danger**, **Avertissement** ou **Attention** selon le type de risque.

### Définitions

 Ceci est un symbole d'alerte de sécurité. Il permet de vous avertir de dangers potentiels de blessures personnelles. Conformez-vous à tous les messages de sécurité qui suivent ce symbole afin d'éviter une situation pouvant entraîner des blessures ou la mort.



### DANGER

**DANGER** indique une situation dangereuse imminente qui, si elle n'est pas évitée, peut entraîner la mort ou des blessures graves.



### AVERTISSEMENT

**AVERTISSEMENT** indique une situation potentiellement dangereuse qui, si elle n'est pas évitée, peut entraîner la mort ou des blessures graves.



### ATTENTION

**ATTENTION** indique une situation potentiellement dangereuse qui, si elle n'est pas évitée, peut entraîner des blessures mineures ou légères.

## Consignes de sécurité importantes

### ➔ IMPORTANT

Indique une information importante mais non liée à un danger, relative à l'installation, au fonctionnement ou à la maintenance.

### Sécurité des enfants

Matériaux d'emballage :

- Les cartons recouverts d'un tapis, d'un couvre-lit ou d'une feuille de plastique peuvent former une chambre étanche et faire suffoquer un enfant.
- Retirez le film de protection qui recouvre l'appareil avant de le mettre en service.
- Détruisez ou recyclez le carton de l'appareil, les sacs en plastique, ainsi que tout autre matériau d'emballage externe immédiatement après avoir déballé l'appareil. Les enfants ne doivent jamais jouer avec ces articles.



**Danger de suffocation !**

### ➔ IMPORTANT

**LISEZ ATTENTIVEMENT CES INSTRUCTIONS AVANT D'INSTALLER ET D'UTILISER CE MATÉRIEL.**

**IL'INSTALLATION DOIT SE CONFORMER A TOUTES LES RÉGLEMENTATIONS LOCALES.**

**IMPORTANT :** Conservez ces instructions pour l'inspecteur électrique.

**INSTALLATEUR :** Remettez les instructions de l'appareil au propriétaire.

**PROPRIÉTAIRE :** Conservez ces instructions pour consultation ultérieure.

### ⚠ DANGER

Coupez toujours l'électricité au niveau du secteur pendant l'installation et la maintenance, par exemple lors du remplacement d'une ampoule.

### ⚠ AVERTISSEMENT

Afin de réduire le risque d'incendie, de choc électrique ou de blessures corporelles, suivez ces instructions :

- **POUR UTILISATION RÉSIDENIELLE UNIQUEMENT.**
- Utilisez uniquement cet appareil dans le cadre prévu par le fabricant. Si vous avez des questions, veuillez contacter le fabricant.
- La pose de la hotte et les travaux d'électricité doivent être effectués par des personnes qualifiées en respectant tous les codes & normes applicables, y compris ceux ayant trait à la résistance au feu.
- Pour éviter les refoulements, l'apport d'air doit être suffisant de manière à brûler et à évacuer, par le conduit de fumée (cheminée), les gaz produits par les appareils à combustibles. Respectez les directives du fabricant de l'appareil de chauffage et les normes de sécurité, notamment celles publiées par la National Fire Protection Association (NFPA), la American Society for Heating, les Refrigeration and Air Conditioning Engineers (ASHRAE) et les codes des autorités locales.
- Lors de la découpe ou du perçage d'un mur ou d'un plafond, veillez à ne pas endommager le câblage électrique ou d'autres équipements non apparents (ex. conduites de gaz).
- Les systèmes d'évacuation doivent toujours décharger l'air à l'extérieur.

### ⚠ AVERTISSEMENT

- Avant d'entretenir ou de nettoyer l'appareil, coupez le courant au niveau de la boîte à fusible et verrouillez cette dernière pour éviter qu'on remette le courant accidentellement. Lorsque la boîte à fusible ne peut être verrouillée, appliquer un message d'avertissement bien visible sur cette dernière.

### ⚠ ATTENTION

Pour ventilation générale uniquement. **NE L'UTILISEZ PAS** pour aspirer des matières ou des vapeurs dangereuses ou explosives.

### ⚠ ATTENTION

Pour réduire le risque d'incendie et évacuer correctement l'air, veillez à acheminer l'air aspiré par un conduit jusqu'à l'extérieur (pas dans un grenier, sous la maison, dans un garage ou dans un espace fermé). Consignes de sécurité importantes.

## Consignes de sécurité importantes

 **AVERTISSEMENT**

Pour réduire les risques d'incendie, utilisez seulement des conduits en acier. Installez cette hotte en respectant toutes les exigences spécifiées.

 **AVERTISSEMENT**

Afin de réduire le risque d'incendie ou de choc électrique, ne raccordez aucun type de variateur de vitesse à semi-conducteurs externe à votre hotte.

 **AVERTISSEMENT**

Pour réduire le risque d'incendie d'un plan de cuisson :

- Ne laissez jamais les unités de la surface sans surveillance lors de températures élevées. Les ébullitions provoquent de la fumée et des débordement qui peuvent prendre feu. Chauffez les huiles lentement à des températures basses ou moyennes.
- Mettez toujours la hotte n FONCTION (ON) lorsque vous cuisez à température élevée ou lorsque vous cuisinez des plats flambés (c'est à dire Crêpes Suzette, Cherries Jubilee, Peppercorn Beef Flambé).

 **AVERTISSEMENT**

- Nettoyez fréquemment les ventilateurs. Ne laissez pas la graisse s'accumuler sur le ventilateur ou le filtre.
- N'utilisez pas la hotte sans les filtres à graisse, ou si les filtres sont trop gras.
- Utilisez des casseroles de dimension appropriée. Utilisez toujours une batterie de cuisine adaptée à la dimension des éléments de surface.

 **AVERTISSEMENT**

**NE SOULEVEZ JAMAIS UNE CASSEROLE EN FLAMMES – vous pourriez vous brûler.**

 **AVERTISSEMENT**

Observez les consignes suivantes de manière à réduire les risques de blessures corporelles en cas d'incendie causé par de la graisse sur le plan de cuisson :

- Éteignez les flammes à l'aide d'un couvercle étanche, d'une tôle à biscuits ou d'un plateau en métal puis éteignez le brûleur. Faites attention de ne pas vous brûler. Si les flammes ne s'éteignent pas immédiatement, quittez les lieux et appelez le service des incendies.
- Ne soulevez jamais une casserole en flammes – vous pourriez vous brûler.
- N'utilisez pas d'eau, ni de linges ou de serviettes mouillés – une violente explosion de vapeur pourrait survenir.
- Utilisez un extincteur uniquement si :
  - Vous savez qu'il est de classe ABC et vous connaissez déjà son mode de fonctionnement.
  - L'incendie n'est pas très important et ne se propage pas.
  - Vous avez déjà appelé les pompiers.
  - Vous pouvez combattre l'incendie en faisant dos à une sortie.

 **ATTENTION**

Laissez toujours les grilles de sécurité et les filtres en place.

Sans la présence de ces derniers, les parties aspirantes pourraient attirer les cheveux, les doigts ou les vêtements.

## Spécifications électriques

 **IMPORTANT**

Respectez l'ensemble des codes et ordonnances en vigueur.

Il est de la responsabilité du client de :

- contacter un installateur électrique qualifié.
- de veiller à ce que l'installation électrique soit adéquate et conforme au National Electrical Code, ANSI/NFPA 70, ou au CSA Standards C22.1-94, Canadian Electrical Code, Part 1 and C22.2 No.0-M91-latest edition\*\*, ainsi qu'à tous les codes et ordonnances locaux.

Si le code le permet et que vous utilisez un fil de mise à la terre distinct, il est recommandé de faire vérifier le chemin du fil par un électricien.

- Ne pas mettre à la terre à une conduite de gaz.
- Consultez un électricien qualifié si vous n'êtes pas certain que la hotte est mise à la terre correctement.

- N'installez pas un fusible dans le circuit neutre ou le circuit de mise à la terre.

## ➔ IMPORTANT

Conservez les instructions d'installation pour l'inspecteur électrique.

La hotte doit être connectée uniquement avec du fil en cuivre.

Il faut raccorder la hotte directement à une boîte à fusible ou à un disjoncteur par l'entremise d'une canalisation électrique en métal.

Le calibre de fil doit être conforme aux exigences du National Electrical Code ANSI/NFPA 70 (dernière édition), ou du CSA Standards C22.1-94, Canadian Electrical Code Part 1 and C22.2 No.0-M91 – (dernière édition\*\*), ainsi qu'à tous les codes et ordonnances locaux.

Il faut prévoir un connecteur de canalisation approuvé par l'UL ou la CSA à chaque extrémité de la canalisation d'alimentation (À la hotte et à la boîte de jonction).

Vous pouvez obtenir un exemplaire des normes indiquées en vous adressant à :

\* La National Fire Protection Association  
Batterymarch Park Quincy, Massachusetts 02269

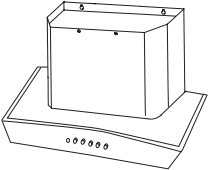
\*\* La CSA International 8501 East Pleasant Valley Road Cleveland, Ohio 44131-5575


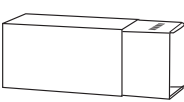


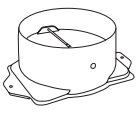
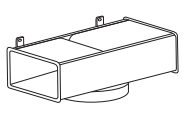

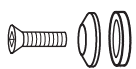

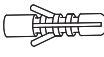


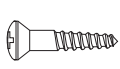

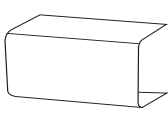

Alimentation :  
120 V~, 60 Hz, 15 ou circuit de dérivation 20 A.

## Conditions prévues d'utilisation

- Votre hotte est uniquement prévue pour l'aspiration. Cette hotte n'est pas recommandée pour l'utilisation sur des grills internes. Ne l'utilisez pas pour aspirer des matières ou des vapeurs dangereuses ou explosives.

## Pièces fournies

N°	Pièce	Qté
1	 Hotte de cuisine	1

2		Plafonnier en verre	1
3		Cheminée inférieure et cheminée supérieure	1 + 1
4		Bride supérieure	1
5		Bride inférieure	1
6		Collet	1
7		Kit de recirculation (accessoires en option) FHWRKT60LS	1
8		Ampoule 20 W, 120 V~, GU10 (pré-assemblée)	2
9		Boulon, rondelle en plastique, rondelle	4 sets
10		Longue-vis (4 mm x 32 mm)	8
11		Prise murale	8
12		Vis courte (4 mm x 12 mm)	4
13		Clé Allen	1
14		Vis à bois (4 mm x 50 mm) Vis à bois (3,5 mm x 8 mm)	4
15		Vis à bois (3,5 mm x 8 mm)	2
16		Kit de cheminée d'extension 10' (accessoires optionnels) FW10EX60LS	1
17		Modèle de montage (au pochoir)	1

## Installation de la hotte

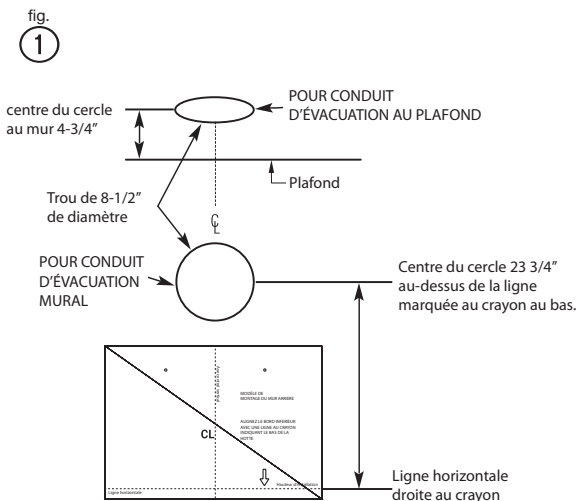
### ➔ IMPORTANT

Il est recommandé que l'installation soit effectuée par deux personnes. Conformez-vous à la procédure décrite dans les consignes de montage.



### Préparation

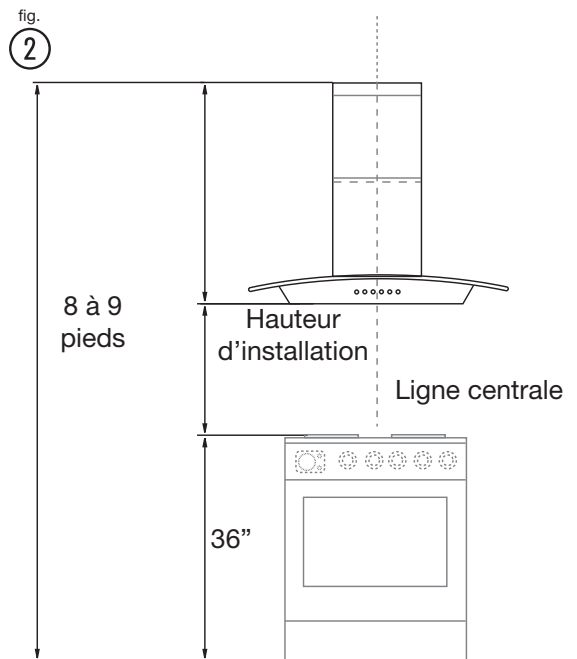
- Déterminez l'emplacement exact de la hotte de cuisine.
- Planifiez le circuit d'évacuation des fumées vers l'extérieur (fig. ③).
- Planifiez la connexion électrique avant l'installation afin que les câbles électriques ne soient pas visibles.
- **Emplacement du câblage domestique :** La boîte de jonction est située en haut à droite de la hotte. Le câblage doit pénétrer dans le mur arrière au moins 20" au-dessus du bas de la hauteur d'installation, et dans un intervalle de 3-3/8" à 4-3/4" du côté droit de l'axe central (fig. ①/②).



- Choisissez le circuit le plus court et le plus droit possible pour les gaines de ventilation.
- La percée dans le mur doit être effectuée par un professionnel avant l'installation de la hotte. Tenez compte de la longueur du flexible d'aspiration lorsque vous effectuez la percée d'un mur. Le flexible d'aspiration doit atteindre le bord extérieur du mur.

**Important !** Si le flexible d'aspiration mène à un mur extérieur, installez une bouche de décharge murale ou de toit avec un saturateur à au niveau de l'ouverture extérieure (non fournie). Peut être installé par un professionnel qui effectue une percée dans le mur.

- Si une cheminée est en fonction dans la même pièce, demandez à un ramoneur quelles sont les réglementations en vigueur avant de procéder à l'installation.
- Si vous êtes en location, vous devez obtenir l'accord de votre propriétaire.
- **Prudence !** Pour que la hotte fournisse une performance optimale, installez-la au-dessus du milieu de la zone de cuisson.
- Les accessoires suivants (non fournis) sont nécessaires au montage de la hotte :
  - Conduit d'évacuation
  - Perceuse à moteur forêts 3/16 " et 1/8"
  - Tournevis
  - Niveau
  - Détecteur de câble
  - Ruban de mesure
  - Bande adhésive

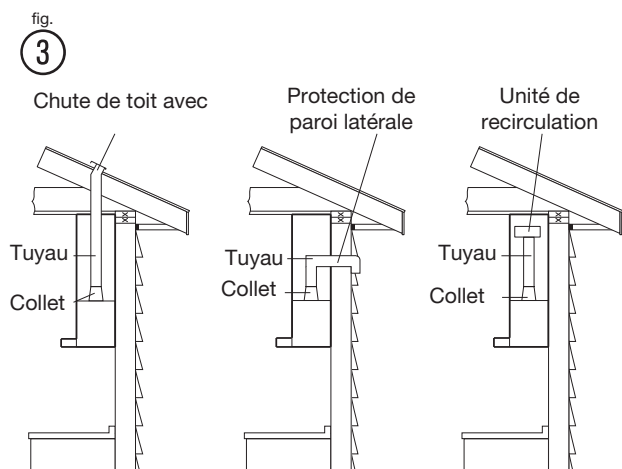


### Instructions d'installation du conduit d'évacuation

- Pour des raisons de sécurité, veiller à acheminer l'air aspiré par un conduit jusqu'à l'extérieur (pas dans un grenier, sous la maison, dans un garage ou dans un espace fermé).
- Les gaines de ventilation doivent être aussi courtes et droites que possibles.
- Les courbures de conduits (coudes et raccords) réduisent le flux d'évacuation d'air.
- La superposition de coudes et les profils en « S » diminuent fortement les performances de l'appareil et ne sont pas recommandés.
- Un court morceau de tuyau placé directement à la sortie de la hotte donne les meilleurs résultats.
- Le raccord entre le conduit et le corps de la hotte et les autres raccords doivent être le plus droits possibles.
- Utilisez un conduit circulaire adéquat de 6".

- Les conduits métalliques circulaires flexibles doivent être utilisés uniquement lorsqu'il n'existe aucune autre possibilité de conduit. Limitez l'utilisation à de courts tronçons et soyez attentif à ne pas écraser le flexible lors des courbures.

## Exemples de conduits ou de recirculation de l'air possibles



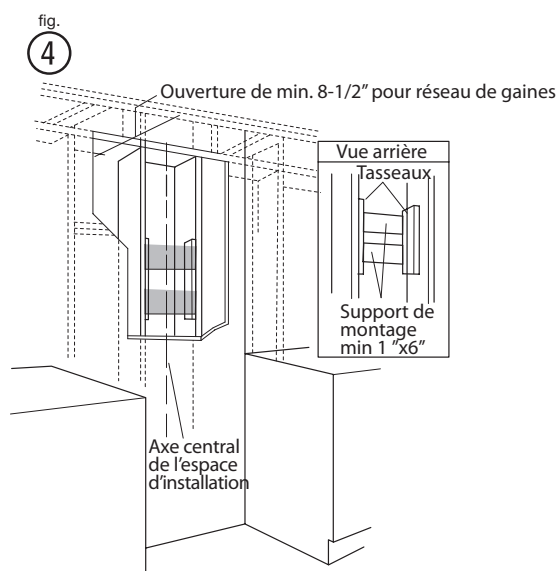
## Installation de la hotte au mur (fonctionnement de l'aspiration)

### ➔ IMPORTANT

La hotte est très lourde. Une structure et un support adéquats sont indispensables pour tous les types d'installation.

## Installation de la charpente de la hotte

- En cas de mur sec, marquez les emplacements des trous de vis.
- Enlevez suffisamment de mur sec pour exposer 2 montants verticaux à l'emplacement des trous indiqué sur le modèle. Installez deux supports horizontaux d'au moins 1" x 6" entre les montants de mur au bas et au haut de l'emplacement d'installation des trous de montage supérieurs (fig. 4).
- Le support horizontal doit être à la même hauteur que le côté de la chambre des montants. Utilisez des tasseaux derrière les deux côtés du support pour fixer les montants du mur.
- Réinstallez la cloison sèche et effectuez la finition.



### ➔ IMPORTANT

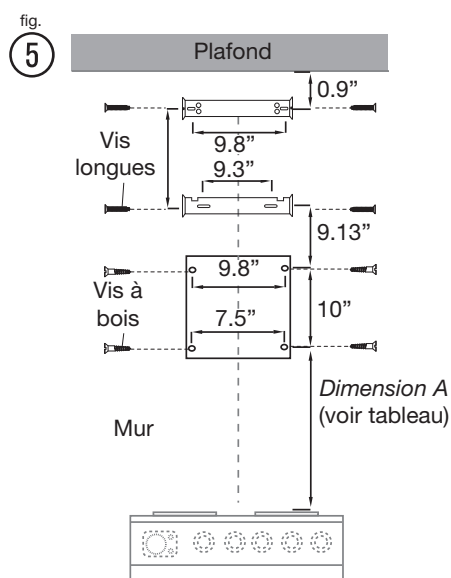
La charpente doit être en mesure de supporter une charge de 100 livres (45 kg).

### Étape 1 :

- Veillez à n'endommager aucun câble ou tuyau (par exemples conduits d'eau, de gaz, électriques ; testez les zones possibles avec un détecteur de câbles).
- En utilisant le modèle fourni (17), marquez et percez 8 trous dans le mur. Percez les trous selon les distances mesurées à partir du diagramme (fig. 5).
- Bride supérieure/inférieure (4, 5) : insérez 4 prise murales (11) dans les 4 trous percés.
- Hotte (1) : L'installation dépend du type de mur :

Type de mur	Attaches nécessaires
Bois	Aucune prise murale (11) nécessaire
Briques/béton	4 prises murales (11)

# 32 Installation de la hotte



## Distance souhaitée d'une hotte au dessus d'un plan de cuisson de 36" de hauteur

	Hauteur du plafond		
	8 pieds	9 pieds	10 pieds *1
	A*2	A*2	A*2
26"*3	28-3/32"		
27"*3	29-3/32"		
28"*3	30-3/32"		30-3/32"
29"*3	31-3/32"	31-3/32"	31-3/32"
30"*3	32-3/32"	32-3/32"	32-3/32"
31"*3	33-3/32"	33-3/32"	33-3/32"
32"*3	34-3/32"	34-3/32"	34-3/32"
33"		35-3/32"	35-3/32"
34"		36-3/32"	36-3/32"
35"		37-3/32"	37-3/32"

\*1: avec un kit d'extension de cheminée de 10 pouces (non fourni) FW10EX60LS (16). Veuillez appeler Frigidaire au 1.800.944.9044 pour commander ce kit.

\*2: "Dimension A" sur la carte représente la hauteur depuis le haut du plan de cuisson jusqu'à l'emplacement des vis de montage inférieures.

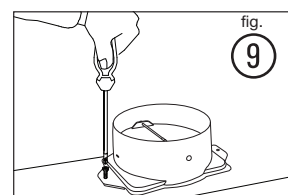
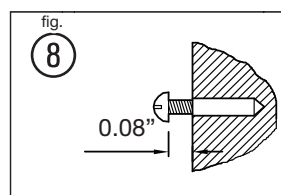
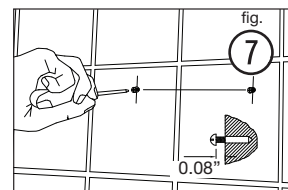
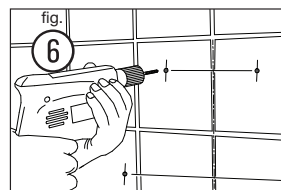
\*3: Hauteur de montage recommandée

### Étape 2 :

- Installez la hotte (1) avec des vis à bois ou des longes-vis selon le type de mur :

Type de mur	Vis nécessaires
Bois	4 vis à bois (14)
Briques/béton	4 vis-longues (10)

- Insérez 2 vis (10 ou 14) en haut, mais ne les insérez pas entièrement (fig. ⑧). Montez la hotte (1) au mur et serrez les vis. Insérez et serrez les 2 vis restantes au bas de la hotte (fig. ⑥/⑦).
- Attachez le collet (6) à la hotte (1). Fixez à l'aide de 2 vis courtes (12) (fig. ⑨).

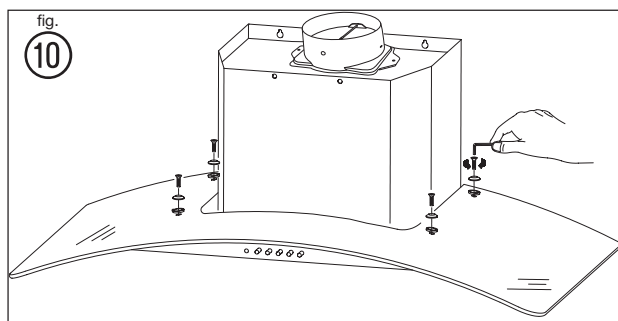


## REMARQUE

Il arrive que de l'adhésif éponge recouvre les trous. Si les trous sont situés derrière de l'adhésif éponge, insérez simplement la vis à travers l'adhésif éponge.

### Étape 3 :

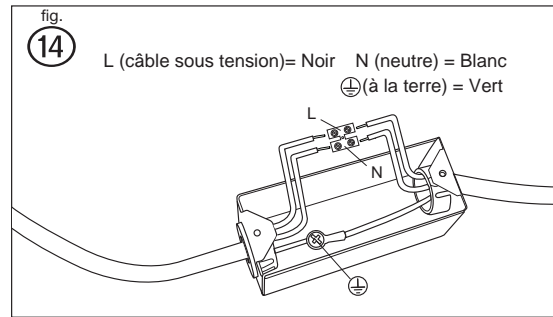
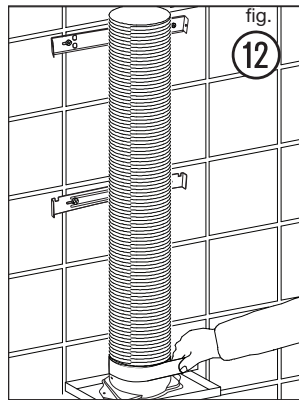
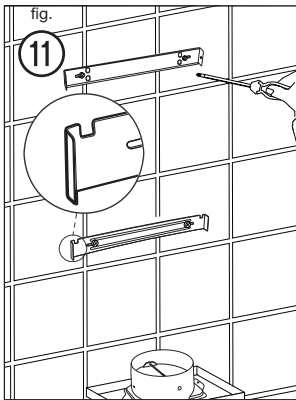
- Montez le plafonnier en verre (2) sur la hotte (1). Utilisez la clé Allen (13) pour le fixer à l'aide de 4 jeux de boulons, de rondelles en caoutchouc et de rondelles (9) (fig. ⑩).



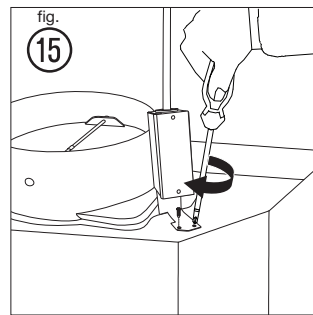
### Étape 4 :

- Montez les brides supérieure et inférieure (4, 5) sur le mur. Fixez à l'aide de 4 jeux de vis longues restantes (10). Les encoches de la bride inférieure doivent faire face au plafond (fig. ⑪).
- Attachez le conduit d'évacuation (fig. ⑫).





- Montez la boîte de jonction sur la hotte à l'aide de 2 vis courtes (15) (fig. 15).



## Connexions électriques

### ⚠ IMPORTANT

**Danger de choc électrique !**

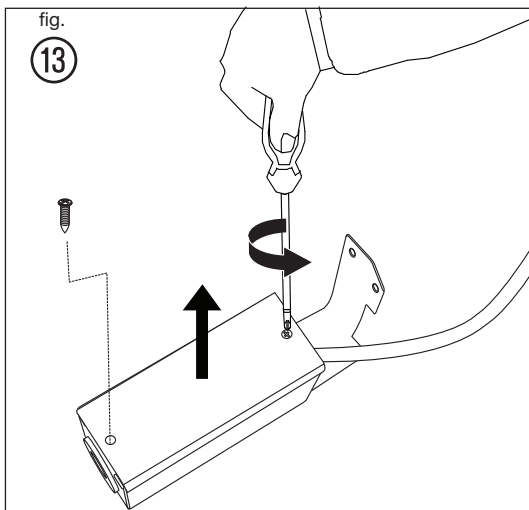
Tous les raccordement doivent être effectués par une personne compétente en se conformant aux réglementations locales en vigueur en matière de câblage et de construction. En cas de doute, consultez un électricien qualifié.

### ➔ IMPORTANT

Coupez toujours l'électricité au niveau du secteur pendant l'installation et la maintenance, par exemple lors du remplacement d'une ampoule. Il est recommandé de retirer le fusible ou de couper le disjoncteur du tableau de distribution.

### Étape 5 :

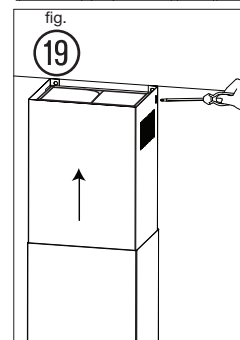
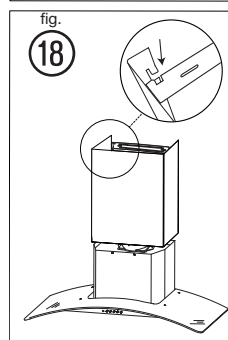
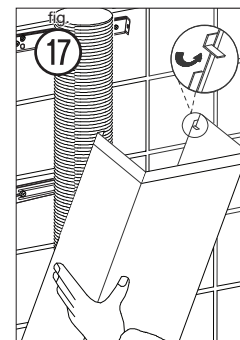
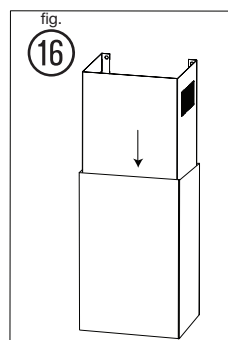
- Desserrez les 2 vis courtes de la boîte de jonction (fig. 13).



- Connectez les câbles positif, neutre et à la terre aux terminaux respectifs. Le câble à la terre est déjà pré-assemblé à la boîte de jonction pour la mise à la terre (fig. 14).

### Étape 6 :

- Insérez la cheminée supérieure (3) dans la cheminée inférieure (3) du haut vers le bas (fig. 16).
- Montez la cheminée supérieure et la cheminée inférieure (3) sur la hotte (1). Placez la patte, qui a une inclinaison de 90 degrés, dans la bride inférieure et montez le trou de vis sur la bride inférieure (5) (fig. 17/18).
- Tirez la cheminée supérieure (3) vers le haut afin qu'elle corresponde au trou de la vis de la bride supérieure. Montez la bride supérieure (4) à l'aide de 2 vis latérales (12) (fig. 19).



# 34 Installation de la hotte

## ATTENTION

Risque de blessure. Certains angles de la hotte sont pointus.

## Fonctionnement de l'évacuation

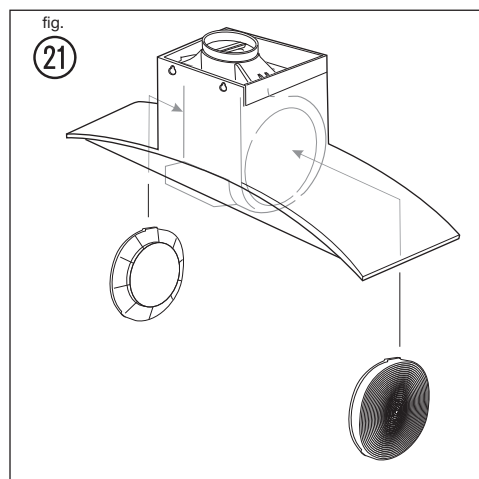
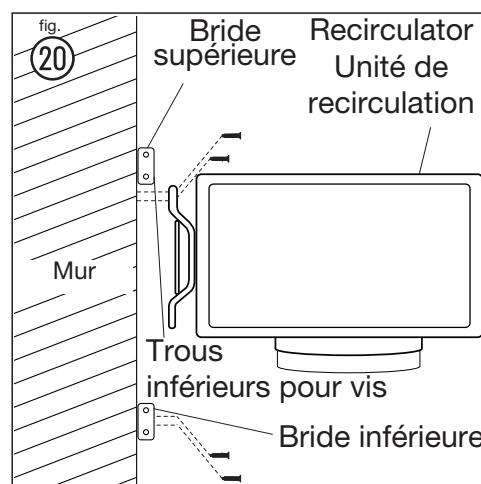
- Lors de l'évacuation, la hotte enlève l'air de la pièce. Si d'autres sources de feu nécessitant l'air environnant pour leur combustion fonctionnent dans la même pièce (par exemple appareil de chauffage au gaz, à l'huile, au charbon), l'oxygène dont ils ont besoin est retiré. Les flammes pourraient alors être étouffées et du gaz pourrait s'échapper, ou les fumées pourraient revenir dans la pièce.
- Afin de garantir un fonctionnement sûr, les portes et les fenêtres doivent être équipées d'ouvertures qui ne peuvent pas être fermées, afin d'assurer un approvisionnement frais d'air de combustion. Cela empêche les fumées issues des combustions de revenir dans la pièce.
- Lorsque de l'estimation des mesures nécessaires, prenez toujours en compte l'ensemble du système de ventilation de la maison.
- Ne fixez jamais la hotte à un conduit de ventilation, à une pièce ou à une cheminée sur bouclier. Ne laissez pas l'air extrait de la pièce se propager dans un conduit dans lequel de l'air chaud circule. L'air extrait doit être uniquement déchargé vers l'extérieur par un conduit d'évacuation séparé destiné uniquement à la hotte d'aspiration.
- En mode extraction, l'air de la pièce est enlevé par la hotte. Veillez à ce que les mesures de ventilation adéquates soient toujours prises. La hotte supprime les odeurs de la pièce mais pas la vapeur.
- La pièce doit être suffisamment ventilée lorsque la hotte est utilisée en même temps que d'autres appareils brûlant du gaz ou d'autres combustibles (ne s'applique pas aux appareils qui déchargent l'air uniquement dans la pièce).
- L'air ne doit pas être déchargé dans un conduit utilisé pour évacuer les fumées provenant d'appareils de combustion de gaz ou d'autres combustibles (ne s'applique pas aux appareils qui déchargent l'air uniquement dans la pièce).

## Fonctionnement de la recirculation de l'air

- **Air de recirculation :** Les fumées de la cuisine sont supprimées, et après avoir été purifiées elles sont à nouveau injectées dans la pièce par les ouvertures de la ventilation supérieure. La purification s'effectue au moyen du filtre à graisse en métal. Il n'est pas nécessaire de pratiquer une percée dans le mur pour la recirculation de l'air.

## Installation de la hotte au mur en mode recirculation

- Le fonctionnement de la hotte en *mode recirculation* nécessite une unité de recirculation, modèle no. FHWRKT60LS. Veuillez appeler Frigidaire au 1.800.944.9044 pour commander ce kit.
- Suivez les étapes 1 à 4 du chapitre *Fixation de la hotte au mur (avec conduit d'évacuation)*.
- Pour installer l'unité de recirculation (7), utilisez le modèle compris dans le kit de recirculation pour pouvoir la positionner correctement.
- Placez l'unité de recirculation (7) contre la bride supérieure (4) en utilisant les trous supérieurs avec la bride supérieure dans le mur.
- Fixez l'unité de recirculation (7) au mur au moyen de 2 jeux de vis longues (10) et de prises murales (11) (fig. 20).
- Attachez la conduite d'évacuation d'air au bas de l'unité de recirculation (7).
- Suivez les étapes 5 et 6 du sous-chapitre *Fixation de la hotte au mur (avec conduit d'évacuation)*.



- Retirez les filtres à graisse et posez des filtres à charbon sur les deux côtés latéraux de la soufflerie à moteur. Remettez en place les filtres à graisse. (fig. 21).

## Fonctionnement

- Appuyez sur un des boutons de vitesse (• / •• / •••) pour mettre l'appareil sous tension.

Bouton	Fonction
o	Appuyez sur le bouton o pour éteindre l'appareil (la lape témoin est allumée lorsque l'appareil est en fonction).
•	Appuyez sur le bouton • pour une vitesse faible.
••	Appuyez sur le bouton •• pour une vitesse moyenne.
•••	Appuyez sur le bouton ••• pour une vitesse élevée.
☀	Appuyez sur le bouton ☀ pour allumer les lumières. Appuyez à nouveau sur ce bouton pour éteindre les lumières.

### Pour un meilleur rendement

#### REMARQUE

L'utilisation continue de la hotte pendant la cuisson permet de rendre la cuisine confortable et moins humide.

Cela réduit également les odeurs de cuisson et l'accumulation de graisses qui obligent à nettoyer fréquemment.

- Mettez la hotte en rote avant de commencer la cuisson.
- Nettoyez régulièrement les filtres (voir Nettoyage et maintenance ci-dessous).
- Utilisez une vitesse faible pour une utilisation normale et une vitesse plus élevée pour les odeurs ou les fumées intenses.

## Nettoyage et maintenance

### Nettoyage

#### DANGER

Coupez toujours l'électricité au niveau du secteur pendant l'installation et la maintenance, par exemple lors du remplacement d'une ampoule.

#### REMARQUE

L'efficacité de la hotte dépend de la propreté de l'admission et des filtres. Ne laissez pas la graisse s'accumuler sur la hotte ou le filtre.

- Nettoyez l'appareil à la fréquence suivante :

<b>Régulièrement</b>	Utilisez un chiffon doux humidifié avec de l'eau légèrement savonneuse ou un détergent de nettoyage ménager. N'utilisez jamais de tampons métalliques, de matériaux chimiques, abrasifs, ou de brosse à poils durs pour nettoyer l'appareil.
<b>Une fois par mois</b>	<p><b>Filtre métallique à graisse :</b> Le filtre recueille la graisse, la fumée et la poussière, et il a donc un impact direct sur l'efficacité de la hotte. Si le filtre n'est pas nettoyé, le résidu de graisse (potentiellement inflammable) sature le filtre. Nettoyez-le avec du détergent de nettoyage ménager. Le filtre peut être mis au lave-vaisselle.</p> <p><b>Unité de recirculation :</b> nettoyez les ouvertures de ventilation au sommet.</p>
<b>tous les 4 à 6 mois</b>	<p><b>Filtres à charbon :</b></p> <ul style="list-style-type: none"> <li>Si le modèle n'est pas déchargé vers l'extérieur, l'air recircule à travers les filtres à charbon jetables qui aident à supprimer la fumée et les odeurs.</li> <li>Les filtres à charbon ne peuvent pas être nettoyés, ils doivent être remplacés régulièrement (en fonction de l'utilisation de la hotte).</li> <li><b>REMARQUE :</b> Ne rincez pas et ne mettez pas les filtres à charbon dans un lave-vaisselle.</li> <li><b>REMARQUE :</b> Les filtres à charbon ne sont pas fournis avec la hotte. Veuillez appeler Frigidaire au 1.800.944.9044 pour commander ce kit. Lorsque vous appelez notre service clientèle, ayez toujours à portée de main le numéro de modèle de votre hotte.</li> </ul>

#### IMPORTANT

Nettoyez le filtre une fois par mois pour éviter les risques d'incendie.

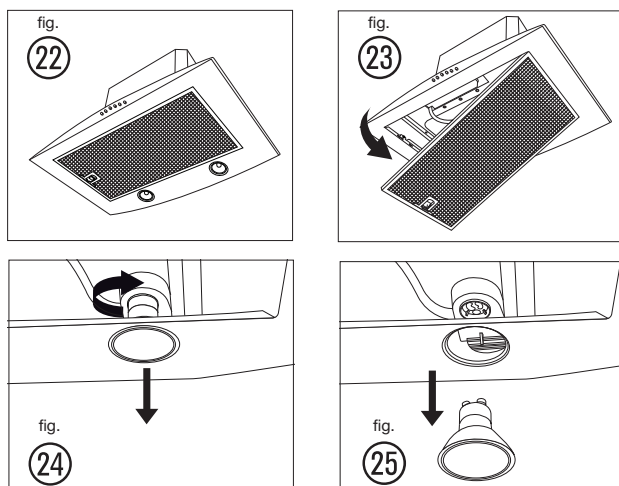
### Maintenance

- Entretien par l'utilisateur – Ne réparer et ne remplacez aucune pièce de l'appareil sauf indication contraire dans le guide. Toutes les autres opérations d'entretien doivent être confiées à un technicien qualifié.

### Remplacement des ampoules

- Éteignez l'appareil et débranchez l'alimentation.
- Vous devez tout d'abord retirer le filtre à graisse en métal pour remplacer l'ampoule (8).
- Tirez la serrure vers le bas (fig. 23).
- Pivotez et sortez une ampoule ou les deux de son/leur support, et remplacez-la/les par une/des nouvelle(s) ampoule(s) du même type (GU10, 20 W, 120 V~) (fig. 24/25).
- Remettez le filtre à graisse en métal à sa place et vérifiez s'il est bien fixé.

# 36 Dépannage



## Informations techniques

Alimentation	: 120 V~, 60 Hz
Consommation d'énergie	: 520 W
Type d'ampoule	: 2x 20 W, 120 V~ (type : GU10)
Câble d'alimentation	: 18 AWG (Amer. Wire Gauge) 300 V~, 105 °C

## Dépannage

Problème	Cause	Solution
Vibrations excessives.	L'appareil n'est pas fixé correctement aux brides.	Descendez l'appareil et vérifiez s'il est correctement fixé.
	Le ventilateur est endommagé.	Éteignez l'appareil. Les réparations doivent être effectuées uniquement par du personnel qualifié.
	Le moteur du ventilateur n'est pas fixé correctement.	
La lumière est allumée, mais le ventilateur ne fonctionne pas.	Le ventilateur est bouché.	Éteignez l'appareil. Les réparations doivent être effectuées uniquement par du personnel qualifié.
	Le moteur est endommagé.	
La lumière et le ventilateur ne fonctionnent pas.	L'ampoule est cassée.	Remplacez-la par une ampoule de la bonne puissance.
	Problème de connexion électrique	Vérifiez la connexion électrique avec un électricien.

L'aspiration n'est pas bonne.	La distance entre l'appareil et la zone de cuisson est trop grande.	Réajustez la distance (page 7, fig. ⑤ et tableau ci-dessous).
	Le filtre métallique à graisse est sale.	Nettoyez les filtres (voir <i>Nettoyage et maintenance</i> ).

## Protection de l'environnement



Les déchets électriques ne doivent pas être éliminés avec les déchets ménagers. Lorsque les infrastructures existent, recyclez les déchets. Renseignez-vous auprès des autorités locales ou de votre revendeur pour obtenir des informations à ce sujet.

## Informations sur la garantie

Votre appareil est couvert par une garantie limitée d'un an. Pendant un an à partir de la date d'achat originale, Electrolux assumera les coûts des réparations ou du remplacement des pièces de cet appareil qui présente un défaut de fabrication ou de matériau, si cet appareil est installé, utilisé et entretenu selon les instructions fournies avec celui-ci.

### Exclusions

Cette garantie ne couvre pas ce qui suit :

1. Les produits dont le numéro de série original a été enlevé, modifié ou qui n'est pas facilement déterminable.
2. Les produits qui ont été transférés de leur propriétaire initial à une autre partie ou qui ne sont plus aux États-Unis ou au Canada.
3. La rouille à l'intérieur ou à l'extérieur de l'appareil.
4. Les produits vendus « tels quels » ne sont pas couverts par cette garantie.
5. Les aliments perdus en raison de pannes du réfrigérateur ou du congélateur.
6. Les produits utilisés dans les établissements commerciaux.
7. Les appels de service qui ne concernent pas un mal fonctionnement, un défaut de fabrication ou un vice de matériau ou pour les appareils qui ne font pas l'objet d'un usage domestique ou qui ne sont pas utilisés conformément aux instructions fournies.
8. Les appels de service pour vérifier l'installation de votre appareil ou pour obtenir des instructions sur la façon d'utiliser votre appareil.
9. Les frais qui rendent l'appareil accessible pour une réparation, par exemple enlever des garnitures, les armoires, les étagères, etc. qui ne faisaient pas partie de l'appareil lorsqu'il a quitté l'usine.
10. Les appels de service au sujet de la réparation ou du remplacement des ampoules, des filtres à air, des filtres à eau, d'autre matériel ou des boutons, poignées ou autres pièces esthétiques.
11. Les frais supplémentaires, y compris, sans s'y limiter, les appels de service après les heures normales de bureau, le week-end ou les jours fériés, les droits et péages, les frais de convoyage ou les frais de déplacement pour les appels de service dans des endroits isolés, notamment l'État de l'Alaska.
12. Les dommages causés au fini de l'appareil ou à la maison pendant l'installation, y compris, sans s'y limiter, aux planchers, aux armoires, aux murs, etc.
13. Les dommages causés par : des réparations faites par des techniciens non autorisés; l'utilisation de pièces autres que les pièces Electrolux d'origine qui n'ont pas été obtenues par l'entremise d'un réparateur autorisé; ou les causes étrangères comme l'abus, l'alimentation électrique inadéquate ou les cas de force majeure.

## AVIS DE NON-RESPONSABILITÉ SUR LES GARANTIES IMPLICITES ;

### LIMITATIONS DES RECOURS

L'UNIQUE RECOURS DU CLIENT EN VERTU DE CETTE GARANTIE LIMITÉE EST LA RÉPARATION OU LE REMPLACEMENT DU PRODUIT COMME DÉCRIT PRÉCÉDEMMENT. LES DEMANDES BASÉES SUR DES GARANTIES IMPLICITES, Y COMPRIS LES GARANTIES IMPLICITES DE QUALITÉ MARCHANDE ET D'ADAPTATION À UN USAGE PARTICULIER SONT LIMITÉES À AU MOINS UN AN OU À LA PÉRIODE LA PLUS COURTE PERMISE PAR LA LOI. ELECTROLUX NE SERA PAS TENUE RESPONSABLE DES DOMMAGES DIRECTS OU INDIRECTS NI DES DOMMAGES MATÉRIELS ET DES DÉPENSES IMPRÉVUES RÉSULTANT D'UNE VIOLATION DE CETTE GARANTIE ÉCRITE OU DE TOUTE AUTRE GARANTIE IMPLICITE. CERTAINS ÉTATS ET CERTAINES PROVINCES NE PERMETTENT PAS DE RESTRICTION OU D'EXEMPTION SUR LES DOMMAGES DIRECTS OU INDIRECTS OU DE RESTRICTION SUR LES GARANTIES IMPLICITES. DANS CE CAS, CES RESTRICTIONS OU EXEMPTIONS POURRAIENT NE PAS ÊTRE APPLICABLES. CETTE GARANTIE ÉCRITE VOUS PROCURE DES DROITS LÉGAUX SPÉCIFIQUES. IL SE PEUT QUE VOUS AYEZ D'AUTRES DROITS QUI VARIENT SELON L'ÉTAT OU LA PROVINCE.

### Si vous avez besoin d'une réparation

Conservez votre reçu, votre bon de livraison ou une autre preuve valide de paiement pour établir la période de la garantie dans le cas où vous devriez faire appel aux services d'un technicien autorisé. Si une réparation doit être effectuée, veuillez obtenir et conserver tous les reçus. Le service auquel vous avez recours en vertu de cette garantie doit être obtenu en communiquant avec Electrolux à l'adresse ou aux numéros de téléphone indiqués ci-dessous.

Cette garantie n'est valide qu'aux États-Unis et au Canada. Aux États-Unis, votre appareil est garanti par Electrolux Major Appliances North America, une division de Electrolux Home Products, Inc. Au Canada, votre appareil est garanti par Electrolux Canada Corp. Personne n'est autorisé à modifier ou à ajouter aux obligations contenues dans cette garantie. Les obligations de cette garantie concernant la réparation et les pièces doivent être remplies par Electrolux ou par une compagnie de réparation autorisée. Les caractéristiques et spécifications décrites ou illustrées peuvent être modifiées sans préavis.

USA  
1.800.944.9044  
Electrolux Major Appliances  
North America  
10200 David Taylor Drive  
Charlotte, NC 28262

 **Electrolux**

Canada  
1.800.265.8352  
Electrolux Canada Corp.  
5855 Terry Fox Way  
Mississauga, Ontario, Canada  
L5V 3E4