

FRIGIDAIRE

Tout sur

l'usage et l'entretien

de votre four à micro-ondes



TABLE DES MATIÈRES

Bienvenue.....	2	Fonctionnement pratique.....	13
Consignes de sécurité importantes.....	3	Tableaux de cuisson.....	15
Fonctions et caractéristiques.....	7	Entretien et nettoyage.....	20
Avant utilisation.....	8	Avant d'appeler.....	21
Fonctionnement manuel.....	9	Garantie.....	22



Bienvenue et félicitations

Questions ?

1-800-944-9044

(États-Unis)

1-800-265-8352

(Canada)

Veillez joindre ici le reçu de vente pour référence future.

Nous vous félicitons pour votre achat d'un nouveau four à micro-ondes! Chez **Electrolux Home Products**, nous sommes très fiers de notre produit et notre engagement à vous fournir le meilleur service possible est total. Votre satisfaction est notre priorité.

Nous savons que vous apprécierez votre nouveau four à micro-ondes et **nous vous remercions** d'avoir choisi notre produit. Nous espérons que vous penserez à nous pour de futurs achats.

VEUILLEZ LIRE ATTENTIVEMENT ET CONSERVER CES INSTRUCTIONS.

Ce manuel d'utilisation et d'entretien décrit les instructions particulières d'utilisation de votre modèle. Utilisez votre four seulement selon les instructions de ce manuel. Ces instructions ne sont pas prévues pour couvrir toutes les situations et conditions possibles. Vous devez faire preuve de bon sens et de prudence dans l'installation, l'utilisation et l'entretien de tout appareil.

Veillez conserver les numéros de modèle et de série de votre four ci-dessous pour référence future.

Numéro de modèle : _____

Numéro de série : _____

Date d'achat : _____

BESOIN D'AIDE?

Visitez le site Web de Frigidaire : <http://www.frigidaire.com>

Avant de nous appeler pour une réparation, voici ce que vous pouvez faire pour nous aider à mieux vous servir.

Lisez ce manuel.

Il renferme les instructions pour vous aider à utiliser et à entretenir votre four à micro-ondes adéquatement.

Si vous avez reçu un four à micro-ondes endommagé... Communiquez immédiatement avec le marchand (ou le fabricant) qui vous a vendu le four à micro-ondes.

Épargnez du temps et de l'argent.

Consulter la section intitulée « Appel de service ». Cette section vous aide à résoudre des problèmes courants. Si vous avez besoin de service, vous pouvez relaxer en sachant que vous pouvez obtenir de l'aide par téléphone. Une liste de numéros sans frais de service à la clientèle se trouve au verso de ce manuel.

OU communiquez avec les services à la clientèle de Frigidaire au 1-800-944-9044, 24 sur 24, 7 jours sur 7.

IMPORTANTES CONSIGNES DE SÉCURITÉ

Pour votre sécurité, vous devez vous conformer à l'information de ce manuel pour minimiser les risques d'incendie et d'explosion et prévenir les dommages à la propriété, des blessures ou la perte de vie.

PRÉCAUTIONS POUR ÉVITER LE RISQUE D'UNE EXPOSITION AUX MICRO-ONDES

- Ne pas tenter de faire fonctionner ce four avec la porte ouverte, car cela pourrait provoquer une exposition dangereuse à l'énergie des micro-ondes. Ne jamais modifier les dispositifs de verrouillage ou les rendre inopérants.
- Ne pas placer d'objet entre la face avant du four et la porte, ni laisser de la saleté ou des résidus, de produits nettoyants, s'accumuler sur les surfaces d'étanchéité.
- Ne pas utiliser le four s'il est endommagé. Il est particulièrement important que la porte du four soit correctement fermée et que les éléments suivants ne soient pas endommagés : (1) porte (gauchie), (2) charnières et verrous (brisés ou desserrés), (3) joints et surfaces d'étanchéité de la porte.
- Le four ne doit être ni réglé, ni réparé par quiconque, hormis par du personnel de maintenance qualifié à cet effet.

Consignes de sécurité importantes



Ce que vous devez savoir sur les consignes de sécurité

Les avertissements et les consignes de sécurité importantes contenues dans le manuel d'utilisation et d'entretien n'ont pas été rédigés pour couvrir toutes les conditions et situations éventuelles. Vous devez appliquer le sens commun et vous montrer prudent lors de l'installation, de l'entretien ou de l'utilisation d'un four micro-ondes.

Communiquez avec le fournisseur, le distributeur, l'agent d'entretien ou le fabricant si vous ne comprenez pas certains problèmes ou certaines conditions.

Reconnaître les symboles, termes et étiquettes de sécurité



DANGER

DANGER - situations dangereuses immédiates qui **ENTRAÎNERONT** des blessures graves ou le décès de la personne.



AVERTISSEMENT

AVERTISSEMENT - situations ou pratiques dangereuses qui **POURRAIENT ENTRAÎNER** des blessures graves ou le décès de la personne.



ATTENTION

ATTENTION - situations ou pratiques dangereuses qui **POURRAIENT ENTRAÎNER** des blessures légères de la personne.



ATTENTION

Pour éviter de vous blesser ou d'endommager le matériel, respectez les consignes suivantes :

1. **Ne faites pas de la friture dans le four.** La graisse pourrait surchauffer et deviendrait dangereuse à manipuler.
2. **Ne faites pas cuire ou ne réchauffez pas à l'énergie micro-ondes des œufs dans leur coquille ou sans avoir cassé le jaune d'œuf.** La pression pourrait devenir trop importante et l'œuf risquerait d'exploser. Percez le jaune d'œuf à l'aide d'une fourchette ou d'un couteau avant de le cuire.
3. **Percez la peau des pommes de terre, tomates et aliments similaires avant de les cuire au four micro-ondes.** Lorsque la peau est percée, la vapeur s'échappe de façon homogène.
4. **N'utilisez pas le four sans y avoir placé de la nourriture.**
5. **Utilisez uniquement du pop-corn dans des emballages conçus et indiqués pour être utilisés dans un four micro-ondes.** Le temps de cuisson dépend de la puissance du four. **Ne continuez pas à chauffer le pop-corn une fois que tous les grains ont éclaté.** Le pop-corn risquerait de vous brûler. **Ne laissez pas le four sans surveillance.**
6. **N'utilisez pas de thermomètre de cuisine ordinaire dans le four.** La plupart des thermomètres de cuisine contiennent du mercure, ce qui pourrait entraîner un arc électrique ou un dysfonctionnement, ou endommager le four.
7. **N'utilisez aucun ustensile métallique dans le four.**
8. **N'utilisez jamais de papier, de plastique ou d'autres matériaux combustibles qui ne sont pas conçus pour la cuisine.**
9. **Lorsque vous effectuez une cuisson avec du papier, du plastique ou d'autres matériaux combustibles, respectez les recommandations du fabricant concernant l'utilisation du produit.**
10. **N'utilisez pas de serviettes en papier qui contiennent du nylon ou d'autres fibres synthétiques.** Chauffées, celles-ci risqueraient de fondre et le papier risquerait de prendre feu.
11. **Ne faites pas chauffer des récipients fermés ou des sacs en plastique dans le four.** Les aliments ou le liquide risqueraient de couler rapidement et pourraient casser le récipient ou le sac. **Percez ou ouvrez le récipient ou le sac avant de commencer la cuisson.**
12. **Pour éviter tout dysfonctionnement d'un stimulateur cardiaque, demandez à votre médecin ou au fabricant du stimulateur de vous expliquer les effets de l'énergie micro-ondes sur les stimulateurs cardiaques.**

CONSERVEZ CES INSTRUCTIONS



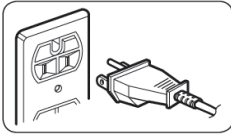
Consignes de sécurité importantes



AVERTISSEMENT

Pour éviter les risques de chocs électriques ou de décès, ce four doit être mis à la terre et la prise ne doit être modifiée.

Consignes de mise à la terre



Le four DOIT être mis à la terre.

La mise à la terre réduit les risques de chocs électriques en offrant un fil permettant au courant électrique de s'échapper en cas de court-circuit. Ce four est équipé d'un cordon doté d'un fil

de mise à la terre avec prise de mise à la terre. La prise doit être branchée dans une prise murale correctement installée et mise à la terre. Voir les instructions d'installation.

Consultez un électricien ou un technicien qualifié si vous ne comprenez pas complètement les consignes de mise à la terre, ou si vous ne savez pas si le four est correctement mis à la terre.

N'utilisez pas de rallonge. Si le cordon d'alimentation du produit est trop court, demandez à un électricien qualifié d'installer une prise à trois branches. Branchez le four dans un circuit 60 Hertz séparé en respectant les caractéristiques électriques indiquées dans le tableau des caractéristiques. Si le four est branché sur un circuit comprenant d'autres équipements, vous risquerez de devoir allonger les temps de cuisson et des fusibles risquent de sauter.

Le four micro-ondes fonctionne sur du courant ménager standard, 110-120 V.



AVERTISSEMENT

- Le cordon d'alimentation est volontairement court pour réduire les risques d'emmêlement du câble et pour éviter que vous ne trébuchiez dessus.
- Vous pouvez utiliser des rallonges à condition d'être extrêmement prudent.
- Si vous utilisez une rallonge :
 - La caractéristique électrique indiquée sur l'ensemble cordon ou sur l'ensemble rallonge doit être au moins égale à la caractéristique électrique de l'appareil.
 - La rallonge doit correspondre à un cordon de mise à la terre trifilaire.
 - Le cordon le plus long doit être arrangé de sorte à ne pas pendre du comptoir ou de la table où vous pourriez trébucher dessus, l'accrocher ou le tirer par inadvertance.

Si vous utilisez une rallonge, il se peut que la lumière intérieure vacille, et le bruit du ventilateur peut varier lorsque le four micro-ondes est en marche. Les temps de cuisson peuvent également s'allonger.

Déclaration de la Commission fédérale des communications sur les perturbations radioélectriques (États-Unis seulement)

Cet équipement génère et utilise de l'énergie de fréquence ISM. S'il n'est pas installé et utilisé correctement, c'est-à-dire conformément aux instructions du fabricant, cet équipement peut entraîner des perturbations pour la réception des ondes radio et télévision. Des essais de type réalisés sur cet équipement ont confirmé qu'il était conforme aux limites des équipements ISM, conformément à la section 18 des règles de la FCC. Ces limites sont conçues pour offrir une protection raisonnable contre de telles perturbations dans une installation ménagère.

Toutefois, il n'existe aucune garantie que des perturbations ne se produisent dans une installation en particulier. Vous pouvez déterminer si l'équipement entraîne des perturbations de la réception des ondes radio ou télévision en allumant et éteignant l'équipement. En cas de perturbations, l'utilisateur est invité à essayer de corriger le problème en prenant l'une des mesures suivantes :

- Réorientez l'antenne de réception de la radio ou de la télévision.
- Placez le four micro-ondes à un autre endroit.
- Éloignez le four micro-ondes du récepteur.
- Branchez le four micro-ondes dans une autre prise de sorte que le four et le récepteur ne se trouvent pas sur le même circuit de dérivation.

Le fabricant n'est pas responsable des perturbations radio ou télévision entraînées par une modification non autorisée du four micro-ondes. L'utilisateur est chargé de corriger cette perturbation.

CONSERVEZ CES INSTRUCTIONS

Consignes de sécurité importantes



Précautions pour éviter une exposition éventuelle à une énergie micro-ondes excessive

Respectez les précautions suivantes :

- **N'ESSAYEZ PAS** d'utiliser le four la porte ouverte, car cela pourrait entraîner une exposition dangereuse à l'énergie micro-ondes. Il est important de ne pas abîmer ou modifier les dispositifs de verrouillage.
- **NE PLACEZ PAS** d'objet entre l'avant du four et la porte, et ne laissez aucune saleté ou résidu de produit de nettoyage s'accumuler sur les joints.
- **N'UTILISEZ** aucun produit de nettoyage sur les joints de la porte du four, sans quoi vous pourriez abîmer le four.
- **N'UTILISEZ PAS** le four s'il est endommagé. Il est particulièrement important de vérifier que la porte du four ferme correctement et que les éléments suivants ne sont pas endommagés :
 1. porte (pliée),
 2. charnières et attaches (cassées ou lâches),
 3. joints des portes.
- Seul le personnel d'entretien correctement qualifié est autorisé à régler ou à réparer le four.

Interférences radio

1. L'utilisation du four à micro-ondes peut causer des interférences à votre radio, votre télévision ou autre équipement électronique semblable.
2. Lorsqu'il y a des interférences, elles peuvent être réduites ou éliminées en prenant les dispositions suivantes :
 - 1) Nettoyez la porte et la surface de scellement du four
 - 2) Changez l'orientation de l'antenne de réception de la radio ou de la télévision.
 - 3) Déplacez le four à micro-ondes en fonction du récepteur.
 - 4) Placez le four à micro-ondes loin du récepteur.
 - 5) Branchez le four à micro-ondes sur une prise d'un circuit autre que celui sur lequel le récepteur est branché.



AVERTISSEMENT

Il est possible de surchauffer un liquide, tel que de l'eau, du café ou du thé, au-delà de son point d'ébullition sans qu'il ne semble bouillir, en raison de la tension superficielle du liquide. Vous risquez de ne pas forcément voir des bulles ou l'ébullition lorsque vous retirez le récipient du four micro-ondes. **DES LIQUIDES EXTRÊMEMENT CHAUDS RISQUENT AINSI DE SE METTRE SOUDAINEMENT À BOUILLIR LORSQUE VOUS METTEZ UNE CUILLÈRE OU UN AUTRE USTENSILE DANS LE LIQUIDE.** Pour éviter les risques de blessures corporelles :

1. **Ne surchauffez pas** le liquide.
2. Remuez le liquide avant de le chauffer et au milieu de la cuisson.
3. **N'utilisez pas** de récipients à bords droits avec un goulot étroit.
4. Après avoir chauffé le liquide, laissez le récipient refroidir quelques instants dans le four micro-ondes avant de le sortir.
5. Soyez extrêmement prudent lorsque vous mettez une cuillère ou d'autres ustensiles dans le récipient.

CONSERVEZ CES INSTRUCTIONS



Consignes de sécurité importantes



AVERTISSEMENT

Lors de l'utilisation d'appareils électriques, vous devez respecter des précautions de sécurité de base afin de réduire les risques de brûlures, de chocs électriques, d'incendie ou de blessures corporelles, ou l'exposition à une énergie micro-ondes excessive.

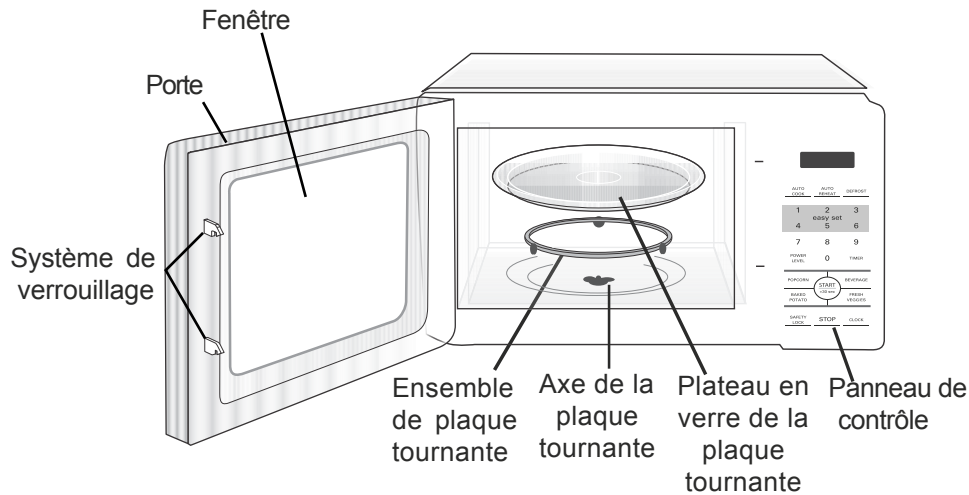
1. **LISEZ TOUTES** les consignes avant d'utiliser le four.
2. **LISEZ ET RESPECTEZ** la section « PRÉCAUTIONS POUR ÉVITER UNE EXPOSITION ÉVENTUELLE À UNE ÉNERGIE MICRO-ONDES EXCESSIVE » à la page 5.
3. L'appareil doit être mis à la terre. Branchez-le uniquement à une prise correctement mise à la terre. Consultez la section CONSIGNES DE MISE À LA TERRE à la page 4.
4. Installez et placez le four conformément aux consignes d'installation du présent manuel d'utilisation et d'entretien UNIQUEMENT.
5. Il est possible que certains produits comme des œufs entiers et des récipients fermés (ex. : bocal fermé) explosent. Ils ne **DOIVENT PAS** être **CHAUFFÉS** dans le four.
6. Utilisez le four UNIQUEMENT de la façon décrite dans le présent manuel d'utilisation et d'entretien. N'utilisez pas de produits chimiques ou vapeurs chimiques corrosifs dans le four. Ce type de four a été spécialement conçu pour chauffer, cuire ou sécher des aliments. Il n'a pas été conçu pour une utilisation industrielle ou une utilisation de laboratoire.
7. Comme pour tout autre appareil, **SURVEILLEZ** lorsque des **ENFANTS** ou des **PERSONNES HANDICAPÉES** utilisent le four.
8. **N'UTILISEZ PAS** le four si son cordon ou sa prise d'alimentation est endommagé, s'il ne fonctionne pas correctement, s'il est endommagé ou si vous l'avez fait tomber.
9. **SEUL** le personnel d'entretien qualifié est autorisé à réparer ce four, y compris le cordon d'alimentation. Des outils spéciaux sont nécessaires pour réparer le four. Communiquez avec le service d'entretien autorisé le plus proche pour examiner, réparer ou régler le four.
10. **NE COUVREZ PAS** et ne bloquez pas les aérations ou les ouvertures du four.
11. **NE STOCKEZ PAS** le four à l'extérieur. **N'UTILISEZ PAS** cet appareil à proximité d'un point d'eau, par exemple à côté d'un évier, dans un sous-sol humide, à côté d'une piscine ou dans un endroit similaire.
12. **N'IMMERGEZ PAS** le cordon ou la prise dans de l'eau.
13. **ÉLOIGNEZ** le cordon de surfaces **CHAUFFÉES**.
14. **NE LAISSEZ PAS** le cordon pendre du bord de la table ou du comptoir.
15. Consultez les consignes de nettoyage de la porte à la section Entretien et nettoyage.
16. Pour éviter les risques d'incendie à l'intérieur du four, les blessures corporelles ou l'exposition à une énergie micro-ondes excessive, respectez les consignes suivantes.
 - a. **NE cuisez PAS trop** les aliments. Surveillez le four lorsque vous avez placé du papier, du plastique ou d'autres matériaux combustibles à l'intérieur du four pour faciliter la cuisson.
 - b. Retirez les liens torsadés des sacs en papier ou en plastique avant de placer le sac dans le four.
 - c. Si le matériau à l'intérieur du four prend feu, laissez la porte du four **FERMÉE**, mettez le four hors tension et débranchez le cordon d'alimentation, ou éteignez l'alimentation au niveau du panneau des fusibles ou à disjoncteurs.
 - d. **NE STOCKEZ RIEN** à l'intérieur du four. **NE LAISSEZ PAS** d'objets en papier, d'ustensiles de cuisine ou d'aliments à l'intérieur du four lorsque vous ne l'utilisez pas.
17. Il est possible de surchauffer un **liquide**, tel que de l'eau, du café ou du thé, au-delà de son point d'ébullition sans qu'il ne semble bouillir, en raison de la tension superficielle du liquide. Vous risquez de ne pas forcément voir des bulles ou l'ébullition lorsque vous retirez le récipient du four micro-ondes. **DES LIQUIDES EXTRÊMEMENT CHAUDS RISQUENT AINSI DE SE METTRE SOUDAINEMENT À BOUILLIR LORSQUE VOUS METTEZ UNE CUILLÈRE OU UN AUTRE USTENSILE DANS LE LIQUIDE.**
18. **NE CHAUFFEZ PAS** de biberons dans le four.
19. Ouvrez les pots pour enfants avant de les chauffer et remuez-en le contenu avant consommation afin d'éviter les brûlures.
20. **N'UTILISEZ PAS** ce four à des fins commerciales. Il a été fabriqué pour une utilisation ménagère uniquement.

CONSERVEZ CES INSTRUCTIONS

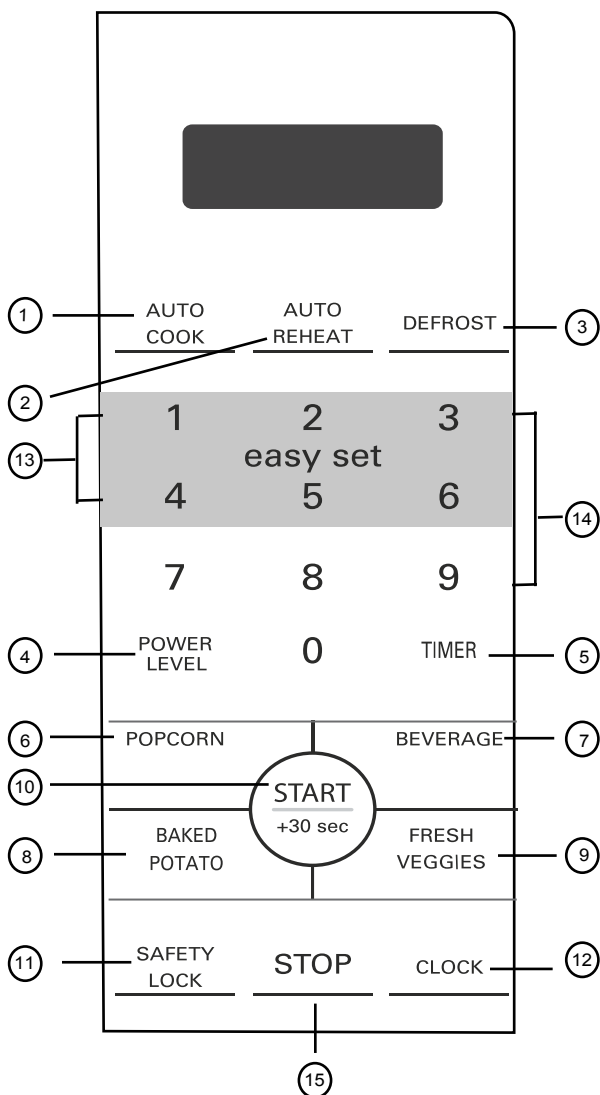
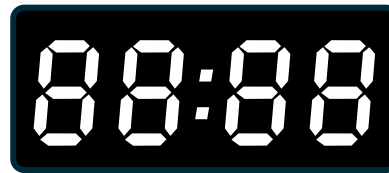
Fonctions et caractéristiques



Fonctions du four micro-ondes



Panneau de contrôle



- (1) **Auto Cook** (Cuisson automatique)
- (2) **Auto Reheat** (Réchauffage automatique)
- (3) **Defrost** (Décongélation)
- (4) **Power Level/Cook Time** (Puissance/Temps de cuisson – 10 puissances disponibles)
- (5) **Timer** (Minuteur)
- (6) **Popcorn**
- (7) **Beverage** (Boissons)
- (8) **Baked Potato** (Pommes de terre au four)
- (9) **Fresh Veggies** (Légumes frais)
- (10) **START/+30 sec. (DÉMARRAGE/+30 s)** ~ Lancer la cuisson ou ajouter du temps à la cuisson.
- (11) **Safety Lock** (Verrouillage de sécurité)
- (12) **Clock** (Horloge)
- (13) **Easy Set** (Réglages faciles, 6 réglages instantanés)
- (14) **Pavé numérique** (0 à 9)
- (15) **STOP** ~ Avant la cuisson : efface tous les réglages précédents. Pendant la cuisson : appuyez sur ce bouton une fois pour arrêter temporairement la cuisson; appuyez sur ce bouton deux fois pour annuler la cuisson et toute autre donnée saisie.



Avant utilisation

Apprenez-en plus sur votre four micro-ondes

ATTENTION

- Pour éviter les risques de blessures corporelles ou pour éviter d'endommager l'appareil, n'utilisez pas le four micro-ondes lorsqu'il est vide.
- Pour éviter les risques de blessures corporelles ou pour éviter d'endommager l'appareil, n'utilisez pas de récipients en grès, de papier aluminium, d'ustensiles métalliques ou d'ustensiles aux bords métalliques dans le four micro-ondes.

Réglage de l'horloge

Exemple : réglage de l'horloge à 9h00 :

1. Appuyez une fois sur le bouton **clock** pour obtenir le mode d'horloge 12 heures. **CLOCK**
2. Saisissez l'heure à l'aide des chiffres. **0 9 0 0**
3. Appuyez à nouveau sur le bouton **clock**. **CLOCK**

Guide des ustensiles de four micro-ondes

Utiliser	Ne pas utiliser
<p>Verre à feu (spécialement traité pour résister aux hautes températures) :</p> <ul style="list-style-type: none"> • Porcelaine : Saladiers, tasses, plats et plateaux sans bords métalliques. • Plastique : Film plastique (pour couvrir) : posez le film plastique sur le plat et fermez les côtés. Aérez le film plastique en retournant légèrement un côté afin que l'excès de vapeur puisse s'échapper. Le plat doit être suffisamment profond pour que le film plastique ne touche pas les aliments. Utilisez des plats en plastique, des tasses, des récipients de congélateur semi-rigides et des sacs en plastique pour des temps de cuisson courts. Faites attention lorsque vous utilisez ces éléments, car le plastique risque de se ramollir à cause de la chaleur des aliments. • Papier : Essuie-tout, papier ciré, serviettes en papier et assiettes en papier sans bords ou motifs métalliques. Consultez l'étiquette du fabricant pour toute consigne spéciale concernant l'utilisation du produit dans un four micro-ondes. 	<ul style="list-style-type: none"> • Ustensiles métalliques : Le métal protège les aliments de l'énergie micro-ondes et entraîne une cuisson inégale. Évitez également les brochettes métalliques, les thermomètres ou les plateaux en aluminium. Les ustensiles métalliques peuvent entraîner des arcs électriques, ce qui peut endommager le four micro-ondes. • Décorations métalliques : Saladiers, tasses, plats et plateaux sans bords métalliques. • Papier aluminium : Évitez de mettre de grandes feuilles de papier aluminium, car elles empêchent la cuisson et peuvent entraîner des arcs électriques dangereux. Utilisez de petits morceaux de papier aluminium pour couvrir les cuisses et les ailes des volailles. Le papier aluminium doit se trouver à au moins 2,5 cm des parois intérieures et de la porte du four micro-ondes. • Bois : Les saladiers et plaques en bois sèchent et risquent de se casser ou de se fissurer si vous les mettez dans le four micro-ondes. Les paniers en bois réagissent de la même manière. • Ustensiles légèrement couverts : Assurez-vous de laisser des ouvertures de sorte que la vapeur puisse s'échapper d'un plat couvert. Percez les poches en plastique des légumes ou d'autres aliments avant la cuisson. Les poches hermétiquement fermées risquent d'exploser. • Papier kraft : Évitez d'utiliser des sacs en papier kraft. Ils absorbent la chaleur et peuvent prendre feu. • Ustensiles de cuisine défectueux ou ébréchés : Tout ustensile qui est fissuré, défectueux ou ébréché risque de se casser dans le four. • Liens torsadés métalliques : Retirez les liens torsadés métalliques des sacs en plastique ou en papier. Ils chauffent et peuvent prendre feu.

Fonctionnement manuel



Réglage du minuteur

Exemple : réglage du minuteur à 5 minutes

1. Appuyez une fois sur le bouton **Timer**.
2. Saisissez l'heure souhaitée à l'aide des chiffres. (vous pouvez régler le minuteur jusqu'à 99 minutes et 99 secondes). **0500**
3. Appuyez sur le bouton **START/+30sec.** **START/+30 sec**

Lorsque vous avez terminé, une série de bips retentissent.

Verrouillage de sécurité

Vous pouvez verrouiller le panneau de contrôle pour éviter que des enfants démarrent ou utilisent le four micro-ondes par inadvertance.

La fonction Safety Lock est aussi très utile lorsque vous nettoyez le panneau de contrôle. Le verrouillage vous empêche de lancer un programme par accident lorsque vous essuyez le panneau.

Exemple : pour **ACTIVER** le verrouillage de sécurité :

- Appuyez et maintenez enfoncé le bouton **Safety Lock** pendant plus de 3 secondes. Un verrou s'affiche à l'écran avec un bip.
- SAFETY LOCK**
appuyez pendant 3 secondes

Exemple : pour **DÉSACTIVER** le verrouillage de sécurité

- Appuyez et maintenez enfoncé le bouton **Safety Lock** pendant plus de 3 secondes. Le verrou disparaît de l'écran avec un bip.
- SAFETY LOCK**
appuyez pendant 3 secondes

Utilisation d'Easy Set

1 2 3
4 5 6

Il est possible de régler rapidement un réchauffage ou une cuisson au four micro-ondes à un niveau de puissance 100 % pendant 1, 2, 3, 4, 5 ou 6 minutes. Servez-vous des chiffres 1, 2, 3, 4, 5 ou 6 pour sélectionner les minutes du temps de cuisson (cette option fonctionne uniquement avec les touches numériques 1, 2, 3, 4, 5 ou 6.)

Exemple : pour chauffer un plat rapidement pendant 2 minutes à 100 % de puissance :

- Appuyez sur le chiffre correspondant à la minute souhaitée. Le four micro-ondes démarre une seconde plus tard. **2**

Chauffer à un niveau de puissance élevé

Exemple : pour chauffer pendant 5 minutes et 30 secondes à 100 % de puissance :

1. Servez-vous des touches numériques pour saisir le temps de cuisson souhaité (jusqu'à 99 minutes et 99 secondes). **0530**

REMARQUE : Pour les temps commençant par les chiffres 1 à 6, les chiffres suivants doivent être saisis dans la seconde suivant le premier chiffre, sans quoi la durée Easy Set sera utilisée.

2. Appuyez sur le bouton **START/+30sec.** **START/+30 sec**

Lorsque vous avez terminé, une série de bips retentissent.

Chauffer à un niveau de puissance plus faible

Le niveau de puissance le plus élevé pour chauffer des aliments ne donne pas forcément les meilleurs résultats, car certains aliments ont besoin d'une cuisson plus lente, comme les rôtis, les plats au four ou les flans. Vous pouvez faire votre choix parmi neuf autres niveaux de puissance.

Exemple : pour chauffer pendant 4 minutes et 30 secondes à 70 % de puissance :

1. Appuyez une fois sur la touche Power Level pour obtenir le niveau de puissance 10 (100 %). **POWER LEVEL**
2. Servez-vous des touches numériques pour modifier le niveau de puissance à 7. **7**
PL7 s'affiche à l'écran (70 %).
3. Appuyez sur la touche **START/+30sec.** L'écran clignote pour vous inviter à saisir un temps de cuisson.
4. Saisissez un temps de cuisson. **0430**

REMARQUE : Pour les temps commençant par les chiffres 1 à 6, les chiffres suivants doivent être saisis dans la seconde suivant le premier chiffre, sans quoi la durée Easy Set sera utilisée.

5. Appuyez sur la touche **START/+30sec.** **START/+30 sec**

Lorsque vous avez terminé, une série de bips retentissent.



Fonctionnement manuel

Chauffer avec plusieurs étapes de cuisson

Pour obtenir de meilleurs résultats, certaines recettes de four micro-ondes demandent à utiliser différents niveaux de puissance ou différentes durées de cuisson. Vous pouvez régler votre four micro-ondes de manière à ce qu'il passe automatiquement d'une étape à l'autre (deux étapes maximum).

Exemple : pour cuire un plat pendant 3 minutes à 80 % puis à 50 % pendant 6 minutes et 30 secondes :

1. Appuyez sur le bouton **Power Level**.
2. Servez-vous des touches numériques pour entrer le niveau de puissance de la première étape. PL8 s'affiche à l'écran (80 %). **POWER LEVEL 8**
3. Appuyez sur la touche **START/+30sec**. L'écran clignote pour vous inviter à saisir un temps de cuisson.
4. Servez-vous des touches numériques pour saisir le temps de cuisson de la première étape (jusqu'à 99 minutes et 99 secondes). **0 3 0 0**
5. Appuyez sur la touche **START/+30sec**.
6. Appuyez sur **Power Level** (dans la seconde qui suit) pour passer à la deuxième étape. **POWER LEVEL**

REMARQUE : Devez entrer le temps de cuisson en moins d'une seconde aurait autrement EasySet.

7. Servez-vous des touches numériques pour entrer le niveau de puissance de la deuxième étape. PL5 s'affiche à l'écran (50 %). **5**
8. Appuyez sur la touche **START/+30sec**. L'écran clignote pour vous inviter à saisir un temps de cuisson.
9. Servez-vous des touches numériques pour saisir le temps de cuisson de la deuxième étape (jusqu'à 99 minutes et 99 secondes). **0 6 3 0**
10. Appuyez sur la touche **START/+30sec**. **START/+30 sec**

Lorsque vous avez terminé, une série de bips retentissent.

REMARQUE :

1. Les fonctions " pratiques " ne peuvent être utilisées dans les différentes cuissons.
2. Si la première étape correspond à la fonction de décongélation, la deuxième étape ne peut être à nouveau la décongélation. Si vous avez choisi cette option, la décongélation par poids sera la première étape.

Ajout de temps de cuisson (+30sec)

Appuyez une fois sur la touche **START/+30sec** pour lancer 30 secondes de cuisson à 100 %.

Appuyez sur la touche **START/+30sec** pendant la cuisson pour ajouter 30 secondes (à chaque fois que vous appuyez) au temps de cuisson.

Exemple : pour ajouter une minute de temps de cuisson à 100 % de puissance :

1. Appuyez deux fois sur le bouton **START/+30sec**.

REMARQUE : La fonction « +30sec » n'est pas disponible lorsque vous utilisez les fonctions « décongélation par poids » ou « fonctionnement pratique ».

Réglage de la décongélation par poids

Exemple : pour décongeler 0,5 livre (200 g) d'aliments à l'aide du cycle de décongélation automatique (temps de cuisson déterminé automatiquement)

1. Appuyez une fois sur le bouton **Defrost**.
2. Servez-vous des touches numériques pour saisir le poids des aliments à décongeler (en livres). Vous pouvez entrer un poids entre 0,5 et 7,0 livres (200 grammes et 3 kg). **5**
3. Appuyez sur la touche **START/+30sec**.

Lorsque vous avez terminé, une série de bips retentissent.

REMARQUE : Pour pouvoir utiliser cette fonction, vous devez indiquer un poids valide. Un poids valide est compris entre 0,5 et 7,0 livres. Une virgule décimale s'insère automatiquement avant le chiffre le plus à droite. Par exemple, saisissez 5 pour 0,5 livre et saisissez 50 pour 5,0 livres.

Réglage du minuteur de la congélation

Exemple : pour décongeler des aliments à l'aide du cycle de décongélation automatique pendant 5 minutes

1. Appuyez deux fois sur le bouton **Defrost**.
2. Servez-vous des touches numériques pour saisir le temps de décongélation souhaité (jusqu'à 99 minutes et 99 secondes). **0 5 0 0**
3. Appuyez sur la touche **START/+30sec**.

Lorsque vous avez terminé, une série de bips retentissent.

Fonctionnement pratique

Une touche



Popcorn

⚠ ATTENTION

- NE LAISSEZ PAS le four micro-ondes sans surveillance lorsque vous préparez du pop-corn.

La fonction Popcorn vous permet de préparer trois tailles différentes de sachets de pop-corn commerciaux pour four micro-ondes. Servez-vous du tableau ci-dessous pour connaître le réglage à utiliser :

Quantité	Appuyez sur la touche POPCORN
3,5 oz. (100 g)	1
3,0 oz. (85 g)	2
1,75 oz. (50 g)	3

Exemple : pour préparer automatiquement un sachet de pop-corn de 3,0 oz. :

1. Appuyez deux fois sur la touche **POPCORN** (reportez-vous au tableau ci-dessus).
2. Appuyez sur la touche **START/+30sec** (le four micro-ondes démarre automatiquement après une seconde).

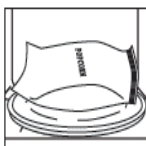
Lorsque la cuisson est terminée, une série de bips retentissent.

Renseignements importants sur la fonction Popcorn du four micro-ondes :

- Lorsque vous sélectionnez 3,0-3,5 oz. de pop-corn, nous vous recommandons de plier chaque coin du sachet en triangle avant de lancer la cuisson. Reportez-vous à l'image à droite.



- Si/Quand le sachet de pop-corn gonfle et ne tourne plus correctement, appuyez une fois sur le bouton **STOP**. Ouvrez la porte du four et déplacez le sachet de sorte que l'ensemble du pop-corn soit bien cuit. Fermez la porte et appuyez sur le bouton **START/+30 sec** pour poursuivre la cuisson.



Baked Potato (Pommes de terre au four)

La fonction Baked Potato permet de cuire automatiquement 1, 2 ou 3 pommes de terre (temps de cuisson basés sur des pommes de terre de 8 à 24 oz. [227 à 680 g]). Servez-vous du tableau ci-dessous pour connaître le réglage à utiliser :

Quantité	Appuyez sur le bouton BAKED POTATO
1 pomme de terre	1
2 pommes de terre	2
3 pommes de terre	3

Exemple : pour cuire automatiquement une pomme de terre.

1. Appuyez sur le bouton **BAKED POTATO** (1, 2 ou 3 fois, reportez-vous au tableau pour savoir)
2. Appuyez sur la touche **START/+30sec** (le four micro-ondes démarre automatiquement après une seconde).

Lorsque la cuisson est terminée, une série de bips retentissent.

REMARQUE :

- Avant de commencer la cuisson, piquez plusieurs fois la pomme de terre à l'aide d'une fourchette.
- Après la cuisson, laissez la pomme de terre reposer pendant 5 minutes.

Beverage (Boissons)

La fonction Beverage permet de chauffer 1, 2 ou 3 tasses de n'importe quelle boisson. Servez-vous du tableau ci-dessous pour connaître le réglage à utiliser.

Quantité	Appuyez sur le bouton BEVERAGE
1 tasse (120 ml)	1
2 tasses (240 ml)	2
3 tasses (360 ml)	3

1. Appuyez sur le bouton **BEVERAGE** (1, 2 ou 3 fois, reportez-vous au tableau pour modifier le nombre de tasses).
2. Appuyez sur la touche **START/+30sec** (le four micro-ondes démarre automatiquement après une seconde).

Lorsque la cuisson est terminée, une série de bips retentissent.



Fonctionnement pratique

Une touche

Fresh Veggies (Légumes frais)

La fonction Fresh Veggies permet de cuire automatiquement 1, 2 ou 3 parts de légumes. Servez-vous du tableau ci-dessous pour connaître le réglage à utiliser.

Quantité	Appuyez sur le bouton FRESH VEGGIES
1 part, 4 oz. (113 g)	1
2 parts, 8 oz. (227 g)	2
3 parts, 16 oz. (454 g)	3

1. Appuyez sur le bouton **FRESH VEGGIES** (1, 2 ou 3 fois en fonction de la quantité).
2. Appuyez sur la touche **START/+30sec** (le four micro-ondes démarre automatiquement après une seconde).

Lorsque la cuisson est terminée, une série de bips retentissent.

Fonctionnement pratique

Auto Cook (Cuisson automatique)



Légumes congelés

La fonction Légumes congelés permet de cuire automatiquement 1, 2 ou 3 parts de légumes congelés. Servez-vous du tableau ci-dessous pour connaître le réglage à utiliser.

Quantité	Touches numériques
1 part, 4 oz. (113 g) (par défaut)	1
2 parts, 8 oz. (227 g)	2
3 parts, 16 oz. (454 g)	3

1. Appuyez une fois sur le bouton **Auto Cook**. **AC-1** s'affiche à l'écran.
2. Appuyez sur les touches numériques en fonction du tableau ci-dessus. (Vous pouvez ignorer cette étape si vous utilisez la quantité par défaut).
3. Appuyez sur la touche **START/+30sec**.

Lorsque vous avez terminé, une série de bips retentissent.

Entrée congelée

La fonction Entrée congelée vous permet de cuire des entrées pesant 9, 12 ou 18 oz. Servez-vous du tableau ci-dessous pour connaître le réglage à utiliser :

Quantité	Touches numériques
9 oz. (255 g, par défaut)	1
12 oz. (340 g)	2
18 oz. (510 g)	3

1. Appuyez deux fois sur le bouton **Auto Cook**. **AC-2** s'affiche à l'écran.
2. Appuyez sur les touches numériques en fonction du tableau ci-dessus. (Vous pouvez ignorer cette étape si vous utilisez la quantité par défaut).
3. Appuyez sur la touche **START/+30sec**.

Lorsque vous avez terminé, une série de bips retentissent.

Bacon (certains modèles)

La fonction Bacon permet de cuire automatiquement 1 part (2 tranches) ou 2 parts (4 tranches) de bacon.

REMARQUE : Veillez à bien séparer les tranches avant de commencer la cuisson.

Viande

La fonction Viande permet de cuire automatiquement 1, 2 ou 3 parts de viande. Servez-vous du tableau ci-dessous pour connaître le réglage à utiliser :

Quantité	Touches numériques
1 part, 4 oz. (113 g) (par défaut)	1
2 parts, 8 oz. (227 g)	2
3 parts, 16 oz. (454 g)	3

1. Appuyez trois fois sur le bouton **Auto Cook**. **AC-3** s'affiche à l'écran.
2. Appuyez sur les touches numériques en fonction du tableau ci-dessus. (Vous pouvez ignorer cette étape si vous utilisez la quantité par défaut).
3. Appuyez sur la touche **START/+30sec**.

Lorsque vous avez terminé, une série de bips retentissent.

Fruits de mer

La fonction Seafood permet de cuire automatiquement 1, 2 ou 3 parts de fruits de mer. Servez-vous du tableau ci-dessous pour connaître le réglage à utiliser :

Quantité	Touches numériques
1 part, 8 oz. (227 g) (par défaut)	1
2 parts, 12 oz. (340 g)	2
3 parts, 16 oz. (454 g)	3

1. Appuyez quatre fois sur le bouton **Auto Cook**. **AC-4** s'affiche à l'écran.
2. Appuyez sur les touches numériques en fonction du tableau ci-dessus. (Vous pouvez ignorer cette étape si vous utilisez la quantité par défaut).
3. Appuyez sur la touche **START/+30sec**.

Lorsque vous avez terminé, une série de bips retentissent.

1. Appuyez cinq fois sur le bouton **Auto Cook**. **AC-5** s'affiche à l'écran.
2. Appuyez sur le chiffre 1 (2 tranches) ou 2 (4 tranches). (Vous pouvez ignorer cette étape si vous utilisez la quantité par défaut).
3. Appuyez sur la touche **START/+30sec**.

Lorsque vous avez terminé, une série de bips retentissent.



Fonctionnement pratique

Auto Reheat (Réchauffage automatique)

Pizza

La fonction Auto Reheat vous permet de réchauffer automatiquement 1, 2 ou 3 tranches de pizza (portions entre 4,0 et 14,0 oz.). Servez-vous du tableau ci-dessous pour connaître le réglage à utiliser.

Quantité	Touches numériques
4 oz. (113 g, par défaut)	1
8,0 oz. (227 g)	2
14 oz. (397 g)	3

1. Appuyez une fois sur le bouton **Auto Reheat**.
2. Appuyez sur les touches numériques en fonction du tableau. (Vous pouvez ignorer cette étape si vous utilisez la quantité par défaut).
3. Appuyez sur la touche **START/+30sec**.

Lorsque vous avez terminé, une série de bips retentissent.

Pâtes

La fonction Auto Reheat vous permet de réchauffer automatiquement 1 à 3 parts de pâtes. Servez-vous du tableau ci-dessous pour connaître le réglage à utiliser.

Quantité	Touches numériques
1 part, 8 oz. (227 g) (par défaut)	1
2 parts, 14 oz. (397 g)	2
3 parts, 22 oz. (624 g)	3

REMARQUE : Le poids des parts inclut les sauces ajoutées aux pâtes.

1. Appuyez deux fois sur le bouton **Auto Reheat**.
2. Appuyez sur les touches numériques en fonction du tableau ci-dessus. (Vous pouvez ignorer cette étape si vous utilisez la quantité par défaut).
3. Appuyez sur la touche **START/+30sec**.

Lorsque vous avez terminé, une série de bips retentissent.

Plateau

La fonction Plateau vous permet de réchauffer un repas de 9, 12 ou 18 oz.

Quantité	Touches numériques
9 oz. (255 g) (par défaut)	1
12 oz. (340 g)	2
18 oz. (510 g)	3

1. Appuyez trois fois sur le bouton **Auto Reheat**.
2. Appuyez sur les touches numériques en fonction du tableau. (Vous pouvez ignorer cette étape si vous utilisez la quantité par défaut).
3. Appuyez sur la touche **START/+30sec**.

Lorsque vous avez terminé, une série de bips retentissent.

Soupe

La fonction Soupe vous permet de cuire automatiquement 1, 2 ou 3 parts de soupe. Servez-vous du tableau ci-dessous pour connaître le réglage à utiliser.

Quantité	Touches numériques
1 part, 7 oz. (200 ml) (par défaut)	1
2 parts, 14 oz. (400 ml)	2
3 parts, 21 oz. (600 ml)	3

1. Appuyez quatre fois sur le bouton **Auto Reheat**.
2. Appuyez sur les touches numériques en fonction du tableau ci-dessus. (Vous pouvez ignorer cette étape si vous utilisez la quantité par défaut).
3. Appuyez sur la touche **START/+30sec**.

Lorsque vous avez terminé, une série de bips retentissent.

Tableaux de cuisson



Cuisson d'une viande dans le four micro-ondes

Veillez à placer les viandes préparées sur une grille allant au four micro-ondes dans un plat allant au four micro-ondes. Commencez à cuire la viande, le gras vers le bas, et si cela est nécessaire, utilisez de petites bandes de papier aluminium pour couvrir les os ou les sections où la viande n'est pas épaisse. Après la cuisson, vérifiez la température à différents endroits avant de laisser reposer la viande pendant la durée recommandée. Veuillez noter que les températures des tableaux suivants correspondent aux températures au moment du retrait de la viande du four ; la température augmente pendant la période de repos.

Viande	Niveau de puissance	Temps de cuisson	Instructions
<ul style="list-style-type: none"> • Rôti de bœuf désossé (jusqu'à 4 livres, 1,8 kg) 	Élevé (10) pendant les 5 premières minutes, puis moyen (5)	<ul style="list-style-type: none"> • 12-17 min par livre. Pour une viande à 160°F (70°C) (À point) 	Placez le rôti de bœuf, le gras vers le bas, sur une grille. Couvrez de papier ciré. Retournez la viande au milieu de la cuisson. Laissez reposer * 10-15 minutes.
		<ul style="list-style-type: none"> • 14-19 min par livre. Pour une viande à 170°F (76°C) (Bien cuit) 	
<ul style="list-style-type: none"> • Rôti de porc désossé ou non désossé (jusqu'à 4 livres, 1,8 kg) 	Élevé (10) pendant les 5 premières minutes, puis moyen (5)	15-20 min par livre. Pour une viande à 170°F (76°C) (Bien cuit)	Placez le rôti de porc, le gras vers le bas, sur une grille. Couvrez de papier ciré. Retournez la viande au milieu de la cuisson. Laissez reposer * 10-15 minutes.

* La température devrait augmenter de 10°F (6°C) pendant la période de repos.

Viande	Doneness	Température au retrait du four	Température après repos (10-15 min)
<ul style="list-style-type: none"> • Bœuf 	À point Bien cuit	150° F (65°C)	150° F (65°C)
		160° F (71°C)	160° F (71°C)
<ul style="list-style-type: none"> • Porc 	À point Bien cuit	150° F (65°C)	150° F (65°C)
		160° F (71°C)	160° F (71°C)
<ul style="list-style-type: none"> • Volaille 	Gibier Viande à chair pâle	170° F (76°C)	170° F (76°C)
		160° F (71°C)	160° F (71°C)

Cuisson de volaille au four micro-ondes

Veillez à placer la volaille sur une grille allant au four micro-ondes dans un plat allant au four micro-ondes. Couvrez la volaille de papier ciré pour éviter les éclaboussures. Couvrez les os, les sections où la viande n'est pas épaisse ou les parties qui commencent à trop cuire à l'aide de petites bandes de papier aluminium. Après la cuisson, vérifiez la température à différents endroits avant de laisser reposer la viande pendant la durée recommandée.

Volaille	Temps de cuisson/Niveau de puissance	Instructions
<ul style="list-style-type: none"> • Poulet entier (jusqu'à 4 livres, 1,8 kg) 	Temps de cuisson : 7–10 min par livre. 180° F (82°C) pour le gibier 170° F (76°C) pour la viande à chair pâle Niveau de puissance : moyen élevé (7)	Placez le poulet, la poitrine vers le bas, sur une grille. Couvrez de papier ciré. Retournez la viande au milieu de la cuisson. Cuisez jusqu'à ce que le jus coule et que la viande entourant l'os ne soit plus rose. Laissez reposer pendant 5–10 min.
<ul style="list-style-type: none"> • Morceaux de poulet (jusqu'à 4 livres, 1,8 kg) 	Temps de cuisson : 7–10 min par livre. 180° F (82°C) pour le gibier 170° F (76°C) pour la viande à chair pâle Niveau de puissance : moyen élevé (7)	Placez le poulet, les os vers le bas, sur un plat. La partie la plus épaisse doit se trouver vers l'intérieur du plat. Couvrez de papier ciré. Retournez la viande au milieu de la cuisson. Cuisez jusqu'à ce que le jus coule et que la viande entourant l'os ne soit plus rose. Laissez reposer pendant 5–10 min.

Cuisson d'œufs au four micro-ondes

- Ne faites jamais cuire d'œufs dans leur coquille et ne faites jamais chauffer d'œufs durs dans leur coquille, sans quoi ils risqueraient d'exploser.
- Percez toujours les œufs entiers pour les empêcher d'éclater.
- Faites cuire les œufs à point. Ils seront trop durs s'ils sont trop cuits.



Tableaux de cuisson

Suggestions de puissance pour la cuisson

Les 10 niveaux de puissance proposés par le four micro-ondes vous permettent d'utiliser la puissance qui convient le mieux aux plats que vous préparez. Comme pour toute préparation au four micro-ondes, il est recommandé de suivre les instructions pour four micro-ondes indiquées sur l'emballage des aliments.

Le tableau ci-dessous suggère des niveaux de puissance pour différents types d'aliments que vous pouvez préparer au four micro-ondes.

Niveau de puissance	Puissance du four	Utiliser dans les cas suivants :
10 Élevé	100 %	<ul style="list-style-type: none"> Faire bouillir de l'eau Cuire du bœuf haché Faire des bonbons Cuire des fruits et légumes frais Cuire du poisson et de la volaille Préchauffer un plat brunisseur Réchauffer des boissons Cuire des tranches de bacon
9	90 %	<ul style="list-style-type: none"> Réchauffer rapidement des tranches de viande Faire sauter des oignons, du céleri et des poivrons verts
8	80 %	<ul style="list-style-type: none"> Réchauffer toute sorte d'aliments Cuire des œufs brouillés
7	70 %	<ul style="list-style-type: none"> Cuire du pain et des produits à base de céréales Cuire des plats à base de fromage et du veau Gâteaux, muffins, brownies et petits gâteaux
6	60 %	<ul style="list-style-type: none"> Cuire des pâtes
5	50 %	<ul style="list-style-type: none"> Cuire des viandes et des volailles entières Cuire des flans Cuire des côtes levées, des côtes de bœuf rôties et des rôtis de surlonge
4	40 %	<ul style="list-style-type: none"> Cuire des morceaux de viande moins tendres Réchauffer des plats préparés congelés
3	30 %	<ul style="list-style-type: none"> Décongélation de viande, volaille et fruits de mer Cuire de petites quantités d'aliments Finir de cuire des casseroles, des ragoûts et certaines sauces.
2	20 %	<ul style="list-style-type: none"> Ramollir le beurre et des fromages crémeux Chauffer de petites quantités d'aliments
1	10 %	<ul style="list-style-type: none"> Ramollir de la glace Lever la pâte

Suggestions pour obtenir des résultats optimaux

Pour obtenir les meilleurs résultats possible avec votre four micro-ondes, lisez les suggestions suivantes :

Température de stockage

Les aliments sortis du congélateur ou du réfrigérateur prennent plus longtemps à cuire que les mêmes aliments à température ambiante.

• Taille

Les petits morceaux cuisent plus rapidement que les gros morceaux. Les morceaux de taille et de forme similaires cuisent de façon plus homogène lorsqu'ils sont cuits ensemble. Pour obtenir des résultats homogènes, réduisez les niveaux de puissance lorsque vous cuisez de gros morceaux.

Onctuosité naturelle

Les aliments très moelleux cuisent de façon plus homogène, car l'énergie micro-ondes est très efficace à chauffer les molécules d'eau.

• Mélange

Mélangez les aliments comme les casseroles et les légumes de l'extérieur vers l'intérieur pour répartir de façon homogène la chaleur. Les aliments cuiront ainsi plus vite. Vous n'avez pas besoin de remuer constamment.

• Tourner les aliments

Retournez les aliments, tels que les côtelettes de porc, les rôtis et les choux-fleurs, au milieu de la cuisson. Ceci permet d'exposer à l'énergie micro-ondes tous les côtés de façon égale.

• Positionnement des aliments

Placez les parties délicates des aliments, tels que les pointes d'asperges, vers le centre de la plaque tournante.

• Répartition des aliments

Répartissez les aliments de formes différentes, tels que des morceaux de poulet ou du saumon, de sorte que les parties les plus épaisses ou les plus charnues se trouvent à l'extérieur de la plaque tournante.

• Repos des aliments

Après avoir retiré les aliments du four micro-ondes, couvrez-les de papier aluminium ou d'un couvercle et laissez-les reposer jusqu'à ce que la cuisson soit terminée. Ceci permet aux aliments de finir de cuire au centre et d'éviter que les bords ne cuisent trop. La durée du repos dépend de la densité et de la surface des aliments.

• Emballage dans des serviettes en papier ou du papier ciré

Les sandwichs et d'autres types d'aliments contenant du pain précuit doivent être enveloppés avant d'être placés dans le four micro-ondes pour éviter que les aliments ne sèchent pendant qu'ils chauffent.

Tableaux de cuisson



Suggestions de cuisson pour les fonctions pratiques

Catégorie	Quantité	Suggestions
Popcorn	3.5 oz. (100 g), 3,0 oz. (85 g), 1,75 oz. (50 g).	Cuisez un seul sachet de popcorn « pour micro-ondes uniquement » à la fois. Faites preuve d'extrême prudence lorsque vous retirez le sachet de pop-corn chaud du four et lorsque vous l'ouvrez. Laissez le four micro-ondes refroidir pendant au moins 5 minutes avant de le réutiliser.
Baked Potato (Pommes de terre au four)	1, 2, 3 pommes de terre de 8, 16, 24 oz. (227, 454, 680 g).	Piquez chaque pomme de terre plusieurs fois à l'aide d'une fourchette. Placez au centre de la plaque tournante. Après la cuisson, laissez reposer pendant 3 à 5 minutes. Laissez le four refroidir pendant au moins 5 minutes avant de le réutiliser. Servez-vous du bouton START/+30sec pour accroître le temps de réchauffage pour les pizzas à pâte épaisse.
Beverage (Boissons)	1, 2, 3 tasses de 120, 240, 360 ml.	Utilisez une tasse ou un mug allant au four micro-ondes ; ne le couvrez pas. Placez la boisson dans le four micro-ondes. Une fois terminé, mélangez bien. Laissez le four refroidir pendant au moins 5 minutes avant de le réutiliser. Les boissons chauffées à l'aide de la fonction Beverage risquent d'être très chaudes. Soyez très prudent lorsque vous retirez le récipient.
Fresh Veggies (Légumes frais)	1, 2, 3 Parts de 4, 8, 16 oz. (113 ,227, 454 g).	Placez les légumes frais dans un plat profond en céramique ou en plastique allant au four micro-ondes et ajoutez $\frac{1}{4}$ – $\frac{1}{2}$ tasse d'eau (selon la quantité et le type). Mettez un couvercle ou couvrez de film plastique aéré avant de lancer la cuisson. Une fois la cuisson terminée, mélangez avant de laisser reposer. Utilisez le bouton START/+30sec pour augmenter le temps de cuisson lorsque vous cuisez des légumes denses, tels que des carottes ou des pousses de brocoli. Laissez le four refroidir pendant au moins 5 minutes avant de le réutiliser.



Tableaux de cuisson

Cuisson de légumes au four micro-ondes

- Lavez les légumes juste avant de les cuire. Vous avez rarement besoin d'ajouter de l'eau. Si vous cuisez des légumes denses comme des pommes de terre, des carottes et des légumes verts, ajoutez environ $\frac{1}{4}$ de tasse d'eau.
- Les petits légumes (carottes en morceaux, petits pois, flageolets, etc.) cuisent plus rapidement que les gros légumes.
- Placez les légumes entiers, tels que les pommes de terre, les courges poivrées ou le maïs en épi, en cercle sur la plaque tournante avant la cuisson. Ils cuiront de façon plus homogène si vous les retournez en milieu de cuisson.
- Placez toujours les légumes comme des asperges et des brocolis, la pousse vers l'extérieur du plat et la pointe vers le centre.
- Lorsque vous cuisez des légumes coupés, posez toujours un couvercle sur le plat ou utilisez un film plastique aéré pouvant aller au four micro-ondes.
- Piquez en plusieurs endroits la peau des légumes entiers non épluchés, comme les pommes de terre, les courges, les aubergines, etc., afin d'éviter qu'ils n'éclatent.
- Pour obtenir une cuisson encore plus homogène, mélangez ou repositionnez les légumes entiers en milieu de cuisson.
- En général, plus de plat est dense, plus il doit être laissé au repos. Par exemple, une pomme de terre au four doit être laissée au repos pendant 5 minutes avant d'être servie, tandis qu'un plat de petits pois peut être servi immédiatement.

Cuisson de fruits de mer au four micro-ondes

Placez le poisson sur une grille allant au four micro-ondes dans un plat allant au four micro-ondes. Veillez à toujours cuire le poisson jusqu'à ce que vous puissiez le couper facilement avec une fourchette. Servez-vous d'un couvercle serré pour cuire le poisson à la vapeur. Un couvercle plus léger de papier ciré ou de serviettes en papier offrira moins de vapeur. Veillez également à ne pas trop cuire le poisson. Vérifiez son état de cuisson après une durée de cuisson minime avant de continuer à le cuire.

Fruits de mer	Temps de cuisson/Niveau de puissance	Instructions
Darnes Jusqu'à 1½ livre (680 g).	Temps de cuisson : 7–11 min par livre. Niveau de puissance : moyen élevé (7)	Placez le poisson sur une grille, la partie charnue vers l'extérieur de la grille. Couvrez de papier ciré. Retournez et repositionnez en milieu de cuisson. Cuisez jusqu'à ce vous puissiez facilement couper le poisson avec une fourchette. Laissez reposer pendant 3–5 min.
Filets de poisson Jusqu'à 1½ livre (680 g).	Temps de cuisson : 4-8 min par livre. Niveau de puissance : moyen élevé (7)	Placez les filets dans un plat à four, les morceaux fins en dessous. Couvrez de papier ciré. S'ils mesurent plus de ½ pouce (1,3 cm) d'épaisseur, retournez et repositionnez en milieu de cuisson. Cuisez jusqu'à ce vous puissiez facilement couper le poisson avec une fourchette. Laissez reposer pendant 2–3 min.
Crevettes Jusqu'à 1½ livre (680 g).	Temps de cuisson : 4-6½ min par livre. Niveau de puissance : moyen élevé (7)	Placez les crevettes dans un plat à four sans faire de couches. Couvrez de papier ciré. Cuisez jusqu'à ce que le poisson soit ferme et opaque, mélangez 2 ou 3 fois. Laissez reposer pendant 5 min.



Astuces pour la décongélation

- Lorsque vous utilisez la fonction **décongélation par poids**, assurez-vous de toujours entrer un poids valide.
- Utilisez les fonctions **décongélation par poids et temps de décongélation** uniquement pour les aliments crus. La décongélation donne de meilleurs résultats lorsque les aliments à décongeler font minimum 0°F (-17,7°C, sortis directement d'un vrai congélateur). Si les aliments ont été conservés dans un réfrigérateur-congélateur qui ne maintient pas une température de 5°F (-15°C) ou moins, indiquez toujours un poids moindre ou un temps de cuisson moindre pour éviter de cuire les aliments.
- Si les aliments congelés ont été sortis du congélateur pendant 20 minutes maximum, entrez un temps de cuisson ou un poids inférieur.
- Le temps de décongélation dépend également de la forme de l'emballage. Les emballages rectangulaires plats décongèlent plus rapidement qu'un gros bloc d'aliments congelés.
- Séparez les morceaux au fur et à mesure qu'ils décongèlent. Les morceaux d'aliments séparés décongèlent mieux.
- Couvrez les parties qui commencent à chauffer à l'aide de petits morceaux de papier aluminium.
- Vous pouvez utiliser de petits morceaux de papier aluminium pour couvrir certains aliments, tels que des ailes de poulet, le bout des cuisses et les queues de poisson ; en revanche, le papier aluminium ne doit pas toucher les parois du four lors de la décongélation.

Suggestions de décongélation des viandes

Pour obtenir de meilleurs résultats, lisez les suggestions suivantes lorsque vous décongelez des viandes.

Viande	Quantité normale	Suggestions
Rôti de bœuf ou de porc	2,5 à 6 livres. (40 à 96 oz., 1,1 à 2,7 kg)	Commencez par placer les aliments, le gras vers le bas. Après chaque étape, retournez les aliments et couvrez toute partie chaude de petites bandes de papier aluminium. Couvrez et laissez reposer pendant 15 à 30 minutes.
Steaks, côtelettes ou poisson	0,5 à 3 livres. (8 à 48 oz., 227 g à 1,4 kg)	Après chaque étape, repositionnez les aliments. Si certaines parties sont chaudes ou décongelées, couvrez-les de petits morceaux plats de papier aluminium. Retirez les morceaux qui sont presque décongelés. Couvrez et laissez reposer pendant 5 à 10 minutes.
Viande hachée	0,5 à 3 livres. (8 à 48 oz., 227 g à 1,4 kg)	Après chaque étape, retirez les morceaux qui sont presque décongelés. Couvrez de papier aluminium et laissez reposer pendant 5 à 10 minutes.
Poulet entier	(40 à 96 oz., 1,1 à 2,7 kg) 2,5 à 6 livres.	Retirez les abats avant de congeler de la volaille. Commencez à décongeler, la poitrine vers le bas. Après la première étape, retournez le poulet et couvrez toute partie chaude de petites bandes de papier aluminium. Après la deuxième étape, couvrez à nouveau toute partie chaude de petites bandes de papier aluminium. Couvrez et laissez reposer pendant 30 à 60 minutes dans le réfrigérateur.
Morceaux de poulet	0,5 à 3 livres. (8 à 48 oz., 227 g à 1,4 kg)	Après chaque étape, repositionnez les morceaux et retirez ceux qui sont presque décongelés. Laissez reposer pendant 10–20 minutes.



Suggestions de nettoyage

Pour obtenir les meilleures performances et pour des raisons de sécurité, le four doit être propre à l'intérieur et à l'extérieur. Veillez spécialement à ce que des aliments et du gras ne s'accumulent pas à l'intérieur de la porte et sur le cadre du four.

N'utilisez jamais de poudre ou d'éponges abrasives pour nettoyer le four micro-ondes. Essuyez l'intérieur et l'extérieur du four micro-ondes à l'aide d'un chiffon doux et une solution détergente douce et tiède (pas chaude). Puis rincez et essuyez jusqu'à ce que le four soit entièrement sec.

Essuyez immédiatement les éclaboussures avec une serviette en papier mouillée, notamment après avoir préparé des aliments gras, tels que du poulet ou du bacon.

Nettoyez le four micro-ondes toutes les semaines, voire plus souvent si cela est nécessaire.

Respectez ces instructions de nettoyage et d'entretien du four micro-ondes :

- L'intérieur du four doit toujours être propre. Des résidus d'aliments et des éclaboussures de liquides peuvent coller aux parois du four et le faire moins bien fonctionner.
- Essuyez les taches immédiatement. Servez-vous d'un chiffon propre et humide, et d'un savon doux. **N'UTILISEZ PAS** de détergents ou de nettoyeurs abrasifs.
- Pour ramollir des particules d'aliments cuits ou des liquides, chauffez deux tasses d'eau (ajoutez le jus d'un citron si vous souhaitez que le four sente bon) dans un verre gradué de quatre tasses, à puissance élevée pendant 5 minutes ou jusqu'à ce que l'eau bouille. Laissez reposer à l'intérieur du four pendant une ou deux minutes.
- Retirez du four le plateau en verre de la plaque tournante lorsque vous nettoyez l'intérieur du four ou le plateau. Pour éviter de casser le plateau en verre, manipulez-le avec soin et ne le trempez pas dans l'eau juste après une cuisson. Nettoyez le plateau de la plaque tournante dans de l'eau savonneuse tiède ou au lave-vaisselle.
- Nettoyez l'extérieur du four micro-ondes au savon et avec un chiffon humide propre. Essuyez à l'aide d'un chiffon doux propre. Pour éviter d'endommager les pièces du four, ne laissez pas l'eau pénétrer dans les ventilations ou les ouvertures.
- Nettoyez la fenêtre de la porte du four au savon doux et à l'eau. Veillez à utiliser un chiffon doux propre pour éviter de rayer la fenêtre.
- Si de la condensation s'accumule à l'intérieur ou à l'extérieur de la porte du four, essuyez-la à l'aide d'un chiffon doux. De la condensation peut s'accumuler lorsque vous utilisez le four à forte humidité ; cela n'indique en aucun cas que le four fuit.
- N'utilisez jamais le four sans avoir placé d'aliments à l'intérieur, sans quoi le magnétron ou le plateau en verre pourraient s'endommager. Vous pouvez laisser une tasse d'eau à l'intérieur du four lorsque vous ne l'utilisez pas pour éviter de l'endommager si quelqu'un allume le four par inadvertance.



Avant d'appeler

Solutions à des problèmes courants

Guide de dépannage

En cas de problème que vous ne parvenez à résoudre, n'hésitez pas à appeler notre service téléphonique :

Questions ou Service après-vente :

1-800-944-9044

Avant d'appeler un réparateur de four micro-ondes, consultez la liste ci-dessous pour connaître les solutions faciles possibles à des problèmes courants.

Ni l'écran ni le four micro-ondes ne fonctionnent -

- Branchez correctement la fiche dans une prise électrique mise à la terre.
- Si la prise est contrôlée par un interrupteur mural, veillez à ce que celui-ci soit allumé.
- Retirez la fiche de la prise, patientez 10 secondes, puis rebranchez le four micro-ondes.
- Réinitialisez le disjoncteur de la maison ou remplacez des fusibles qui ont sauté.
- Branchez un autre appareil dans la prise électrique. Si l'autre appareil ne fonctionne pas, demandez à un électricien qualifié de réparer la prise.
- Branchez le four micro-ondes dans une autre prise électrique.

L'écran du four fonctionne mais pas le four -

- Assurez-vous d'avoir bien fermé la porte du four.
- Vérifiez que le matériau d'emballage ou tout autre matériau n'est pas collé aux joints de la porte.
- Vérifiez que la porte du four n'est pas endommagée.
- Appuyez deux fois sur le bouton **STOP** et essayez de saisir à nouveau les instructions de cuisson.
- Branchez un autre appareil dans la prise électrique. Si l'autre appareil ne fonctionne pas, demandez à un électricien qualifié de réparer la prise.
- Branchez le four micro-ondes dans une autre prise électrique.

Le four s'éteint avant la fin de la cuisson -

- S'il y a une panne de courant, débranchez le four, patientez 10 secondes, puis rebranchez le four micro-ondes. S'il y a eu une panne de courant, l'heure indique **00:00**.
- Réglez l'horloge et réinitialisez les instructions de cuisson.
- Réinitialisez le disjoncteur de la maison ou remplacez des fusibles qui ont sauté.
- Appuyez deux fois sur le bouton **STOP** et essayez de saisir à nouveau les instructions de cuisson.
- Branchez un autre appareil dans la prise électrique. Si l'autre appareil ne fonctionne pas, demandez à un électricien qualifié de réparer la prise.
- Branchez le four micro-ondes dans une autre prise électrique.

Les aliments cuisent trop lentement -

- Assurez-vous que le four est branché sur un circuit de 20 A. La tension peut baisser si vous utilisez un autre appareil sur le même circuit. Si nécessaire, branchez le four micro-ondes sur son propre circuit.

Vous voyez des étincelles ou un arc électrique -

- Retirez de l'intérieur du four tout ustensile, plat ou attache métallique. Utilisez uniquement de petites bandes de papier aluminium, qui doivent se trouver à au moins 2,5 cm des parois intérieures du four.

La plaque tournante fait du bruit ou ne tourne pas -

- Nettoyez la plaque tournante, l'anneau roulant et le bas de l'intérieur du four.
- Assurez-vous que la plaque tournante et l'anneau roulant sont bien placés.

Le four micro-ondes entraîne des perturbations radio ou télé -

- Ceci se produit également avec d'autres petits appareils, tels que des sèche-cheveux. Éloignez le four micro-ondes des autres appareils, comme la télé ou la radio.

Remarque : si le four doit fonctionner pendant plus de 30 minutes à 100 % de puissance, il diminue automatiquement à 80 % de puissance après 30 minutes pour éviter de trop cuire les aliments.

Garantie compacte de l'appareil



Votre appareil est couvert par une **garantie limitée d'un an**. Pendant un an à compter de la date d'origine d'achat, Electrolux paiera les frais (sauf stipulation contraire ci-dessous) de remplacement des pièces de cet appareil qui s'avèrent être défectueuses (pièce et main d'œuvre) à condition que cet appareil soit installé, utilisé et maintenu conformément aux instructions fournies.

Exclusions La présente garantie ne couvre pas les éléments suivants :

1. Les produits, dont les numéros de série d'origine, ont été retirés ou modifiés, ou qui ne peuvent être facilement reconnus.
2. Un produit ayant été transféré à un tiers par son propriétaire d'origine ou un produit qui est sorti des États-Unis ou du Canada.
3. Rouille à l'intérieur ou à l'extérieur de l'unité.
4. Les produits achetés « tels quels » ne sont pas couverts par la présente garantie.
5. Perte d'aliments en raison de pannes de réfrigérateur ou de congélateur.
6. Produits utilisés dans un cadre commercial.
7. Interventions d'entretien ne concernant pas des pièces ou de la main-d'œuvre défectueuses, ou concernant des appareils n'étant pas utilisés dans un cadre ménager ordinaire ou n'étant pas utilisés conformément aux instructions fournies.
8. Interventions d'entretien visant à modifier l'installation de votre appareil ou à vous indiquer comment utiliser votre appareil.
9. Frais entraînés pour rendre l'appareil accessible en cas d'entretien, tels que le retrait de bordures, placards, étagères, etc., qui ne font pas partie de l'appareil lorsqu'il est envoyé depuis l'usine.
10. Interventions d'entretien pour réparer ou remplacer les ampoules électriques de l'appareil, les filtres à air, les filtres à eau, d'autres consommables, ou les poignées, les molettes ou d'autres pièces cosmétiques.
11. Frais supplémentaires, y compris, mais sans s'y limiter, les frais liés aux interventions d'entretien en dehors des heures ouvrées, le week-end ou pendant les vacances et jours fériés, les frais de péage, de billets de ferry ou de kilométrage pour les interventions d'entretien dans des régions reculées, notamment l'état de l'Alaska.
12. Dommages de la finition de l'appareil ou de la maison pendant l'installation, y compris, mais sans s'y limiter, les sols, les armoires, les murs, etc.
13. Dommages entraînés par : entretiens réalisés par une société de service non autorisée; utilisation de pièces autres que des pièces Electrolux authentiques ou des pièces obtenues de personnes autres que des sociétés de service autorisées; ou causes externes telles que l'abus, la mauvaise utilisation, une alimentation électrique inadéquate, des accidents, des incendies ou des catastrophes naturelles.
14. Frais de main-d'œuvre après quatre-vingt-dix (90) jours à compter de la date d'origine d'achat entraînés par la réparation ou le remplacement du produit, comme fourni par la présente pour les petits appareils.

AVIS DE NON-RESPONSABILITÉ DES GARANTIES NON IMPLICITES; LIMITATION DES RECOURS

LE RECOURS UNIQUE ET EXCLUSIF DU CLIENT DANS LE CADRE DE CETTE GARANTIE LIMITÉE CONSISTE EN LA RÉPARATION OU LE REMPLACEMENT DU PRODUIT COMME FOURNI DANS LA PRÉSENTE. LES RÉCLAMATIONS BASÉES SUR DES GARANTIES IMPLICITES, NOTAMMENT LES GARANTIES DE QUALITÉ MARCHANDE OU D'ADAPTABILITÉ À UN OBJECTIF PARTICULIER, SONT LIMITÉES À UN AN OU LA PÉRIODE LA PLUS COURTE AUTORISÉE PAR LA LOI, MAIS PAS MOINS D'UN AN. ELECTROLUX NE PEUT ÊTRE TENU RESPONSABLE POUR LES DOMMAGES CONSÉCUTIFS OU ACCESSOIRES, TELS QUE DES DOMMAGES DE PROPRIÉTÉ ET DES FRAIS ACCESSOIRES ENTRAÎNÉS PAR UNE VIOLATION DE CETTE GARANTIE LIMITÉE ÉCRITE OU TOUTE GARANTIE IMPLICITE. CERTAINS ÉTATS ET PROVINCES N'AUTORISENT PAS L'EXCLUSION OU LA LIMITATION DES DOMMAGES CONSÉCUTIFS OU ACCESSOIRES, OU LES LIMITATIONS DE DURÉE DES GARANTIES IMPLICITES. CES LIMITATIONS OU EXCLUSIONS PEUVENT DONC NE PAS S'APPLIQUER À VOUS. CETTE GARANTIE ÉCRITE VOUS DONNE DES DROITS JURIDIQUES SPÉCIFIQUES. VOUS POUVEZ ÉGALEMENT BÉNÉFICIER D'AUTRES DROITS QUI PEUVENT VARIER D'UN ÉTAT À L'AUTRE.

Si vous avez besoin d'un entretien Conservez votre ticket de caisse, bordereau de paiement ou toute autre preuve d'achat appropriée pour déterminer la période de garantie si vous avez besoin d'un entretien. En cas d'intervention du service d'entretien, il est dans votre intérêt d'obtenir et de conserver tous les tickets. Pour obtenir un entretien dans le cadre de cette garantie, vous devez contacter Electrolux aux adresses ou numéros de téléphone ci-dessous.

Cette garantie s'applique uniquement aux États-Unis et au Canada. Aux États-Unis, votre appareil est garanti par Electrolux Major Appliances North America, une division d'Electrolux Home Products, Inc. Au Canada, votre appareil est garanti par Electrolux Canada Corp. Electrolux n'autorise personne à modifier ou à ajouter des conditions aux obligations de cette garantie. Les obligations d'entretien et de pièces dans le cadre de cette garantie doivent être réalisées par Electrolux ou une société de service autorisée. Les fonctions ou caractéristiques du produit décrites ou illustrées peuvent être modifiées sans préavis.

USA
1.800.944.9044
Electrolux Home Products, Inc.,
10200 David Taylor Drive
Charlotte, NC 28262
PN:261800308024

 **Electrolux**

Canada
1.800.265.8352
Electrolux Canada Corp.
5855 Terry Fox Way
Mississauga, Ontario, Canada
LSV 3E4