

# Aduro 13

Brugsvejledning · Bedienungsanleitung · User Manual ·  
Eldningsinstruktion · Mode d'emploi



Ecolabel - Sintef 110-0387 - EN 13240

[www.aduro.dk](http://www.aduro.dk) / [www.aduro.no](http://www.aduro.no) / [www.adurofire.de](http://www.adurofire.de) / [www.aduro.fr](http://www.aduro.fr)



Version 5

## Tillykke med din nye Aduro brændeovn!

For at få mest mulig glæde og nytte af din nye Aduro brændeovn, er det vigtigt, at du læser betjeningsvejledningen grundigt, inden brændeovnen installeres og tages i brug.

### 1.0 Generelt

#### 1.1 Godkendelser

Aduro 13 opfylder den europæiske standard EN 13240 samt Norsk standard NS 3058 og er dermed godkendt til montering og brug i Europa. Produktionen er samtidig underlagt ekstern kvalitetskontrol. Produktdokumentation for Norge har Sintef nr. 110-0387 og kan downloades fra [www.aduro.no](http://www.aduro.no) eller på [www.nbl.sintef.no](http://www.nbl.sintef.no). Aduro 13 er yderligere Svanemærket, hvilket understreger, at brændeovnen opfylder de stengeste miljøkrav og produceres på en miljømæssig forsvarlig måde.

#### 1.2 Tekniske data

Nominel effekt	5 kW
Røgafgang	Ø150 mm top/bag
Mål (HxBxD)	870 x 480 x 340 mm
Højde røgstuds over gulv	857 mm
Afstand fra centrum røgstuds til bagkant ovn	160 mm
Vægt	98 kg
Materiale	Støbejern
Brændsel	Træ og træbriketter
Brændelængde max.	35 cm
Konvektionsovn	✓
Primær-, sekundær- og tertiær lufttilførsel	✓
Rudeskyl	✓
Askeskuffe	✓
Virkningsgrad	80,5%
Skorstenstræk	12 Pa
Maksimal afbrændingsmængde per time: - Træ	Ca. 2,4 kg
Varmeeffekt i bygninger med - Optimal isolering	150 m <sup>2</sup>
- Gennemsnitlig isolering	100 m <sup>2</sup>
- Dårlig isolering	60 m <sup>2</sup>

#### 1.3 VIGTIGT: PRODUKTIONSNUMMER

På brændeovnen er der angivet et produktionsnummer nederst på typeskiltet bag på ovnen. Derudover er nummeret stemplet nederst indvendig i lågen. Vi anbefaler, at du noterer nummeret i nedenstående felt inden montering. Af hensyn til garantien og ved øvrige henvendelser er det vigtigt, at du kan oplyse dette nummer.

P/ Nr.
--------

## 1.4 Hjemtransport

Ved hjemtransport af brændeovnen skal den helst stå lodret op. Hvis du vil lægge den ned, er det vigtigt at fjerne løse dele fra brændkammeret, dvs. støbejernsrist og løse ildfaste sten, samt tage askeskuffen ud. Alternativt kan du lade de ildfaste sten og støbejernsristen blive i brændkammeret og herefter fylde det op med overskudsemballage, så de løse dele fastholdes.

Brug venligst træ fra emballeringen til første optænding. Plasticemballagen smides ud.

## 2.0 Installation af brændeovnen

Du må gerne selv installere din brændeovn – det kan dog anbefales at tage din skorstensfejer med på råd. Det er vigtigt at være opmærksom på, at alle lokale forordninger og regler, inklusive dem der henviser til nationale og europæiske standarder, skal overholdes ved installation af brændeovnen. Du kan også søge råd om installation hos din forhandler.

**Bemærk:** Brændeovnen må først tages i brug, når den er godkendt af den lokale skorstensfejer.

## PRØVNINGSATTEST

Efter godkendelse skal skorstensfejeren underskrive prøvningsattesten (se side 9), som dokumentation for, at ovnen opfylder miljøkravene i henhold til Brændeovnsbekendtgørelsen, der trådte i kraft 1. juni 2008.

For Norge: Installasjon av nye ildsteder skal meldes til de lokale bygningsmyndigheter. Huseier står selv ansvarlig for at alle krav til sikkerhet er ivarettatt på en forskriftsmessig måte og er forpligtet til at få installasjonen inspisert og sikkerheten bekreftet av en kvalifisert kontrollør. Lokalt feiervesen må informeres dersom installasjonen medfører endret feiebehov.

## 2.1 Ovnens placering/afstandskrav

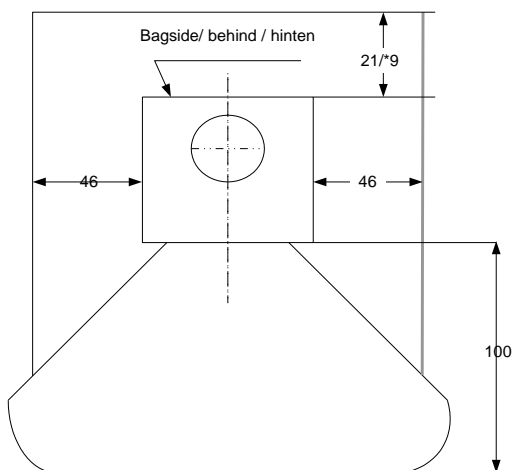
Kun når ovnen placeres op ad brændbart materiale, stilles der krav til afstand. Se nedenstående skema og illustration. Står brændeovnen op ad en murstensvæg eller andre ikke brændbare materialer, er der ingen minimumskrav til afstand. Af hensyn til rengøringen og for den bedste udnyttelse af konvektionsluften anbefales det dog at holde cirka 5-10 cm afstand til væggen.

I Norge gjeler følgende avstande ved plassering mot forskriftsmessig brannmur/brannmursplade skal avstanden være: Minimum 10 cm bak og 30 cm til siden.

### Afstand til brændbart materiale

Bag ovn	Bag ovn med isoleret rørgrø	Ved siden af ovn	Møbleringsafstand foran ovn
21 cm	9 cm	46 cm	100

\*Ved brug af isoleret rørgrø



**Bemærk:** at brændeovnen skal installeres på et gulv med tilstrækkelig bæreevne. Hvis den eksisterende konstruktion ikke opfylder denne forudsætning, skal der foretages passende foranstaltninger (fx belastningsfordelende plade) for at opnå dette.

For at en brændeovn kan placeres på et brændbart materiale som f.eks. trægulv eller gulvtæppe, er et ikke brændbart underlag nødvendigt. Gulvpladens størrelse afhænger af brændeovnens størrelse og skal minimum dække 30 cm foran brændeovnen og 15 cm til hver side. I Norge er det ikke et krav, at golvplattan skal dække 15 cm till var sida. Vi anbefaler imidlertid, at golvplattan minimum dækker 5-10 cm till sidan.

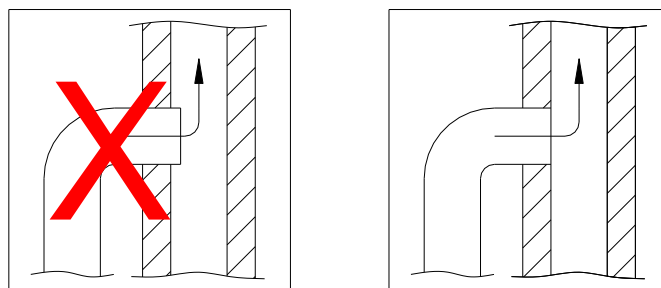
## 2.2 Rørtilslutning

Aduro 13 er fra fabrikken monteret med røgafgang i toppen. Ønskes røgafgang bagud tages den runde plade af bagpladen øverst bag på ovnen og derefter byttes røgstuds (der sidder ved topafgangen oven på ovnen) med dækpladen (der dækker bagudgangen).

Til Aduro brændeovne anvendes et røgrør med en diameter på 150 mm.

## 2.3 Tilslutning til muret skorsten

Hvis brændeovnen skal tilsluttes en muret skorsten, benyttes bagudgangen eller et buet røgrør via topafgangen. Efter opmåling laves hul i skorstenen, hvor murbøsningen placeres og mures tæt med pejsemørtel. Herefter placeres brændeovnen, og røgrøret sættes på plads. Der lægges en tynd pakning mellem røgrør og murbøsning for at tætne samlingerne. Røgrøret skal gå 5-10 cm ind i murbøsningen, men må ikke gå ind og blokere for åbningen i skorstenen (se illustration nedenfor).



Læs eventuelt mere om de danske regler i Bygningsreglement for småhuse udgivet af Byggestyrelsen. Brændeovnen kan tilsluttes til en skorsten med flere påmonterede varmekilder.

## 3.0 Fyring i brændeovnen

### 3.1 Vigtige sikkerhedsoplysninger

- Brændeovnen bliver varm under brug, og der skal derfor udvises fornøden forsigtighed.
- Opbevar aldrig let antændelige væsker som benzin i nærheden af brændeovnen og anvend aldrig let antændelige væsker til at antænde brændet i brændeovnen.
- Tøm aldrig askeskuffen, når brændeovnen er varm. Der kan ligge gløder i askeskuffen i op til 24 timer efter, at ilden er gået ud. Vent derfor med at tømme askeskuffen til du er sikker på, at der ingen gløder er i asken.
- Lågen skal være lukket, mens brændeovnen bruges. Kun de første minutter under optænding kan lågen stå på klem.
- I tilfælde af skorstensbrand: luk alle spjæld på brændeovnen og ring til brandvæsenet.

### 3.2 Hvilket træ er egnet til fyring?

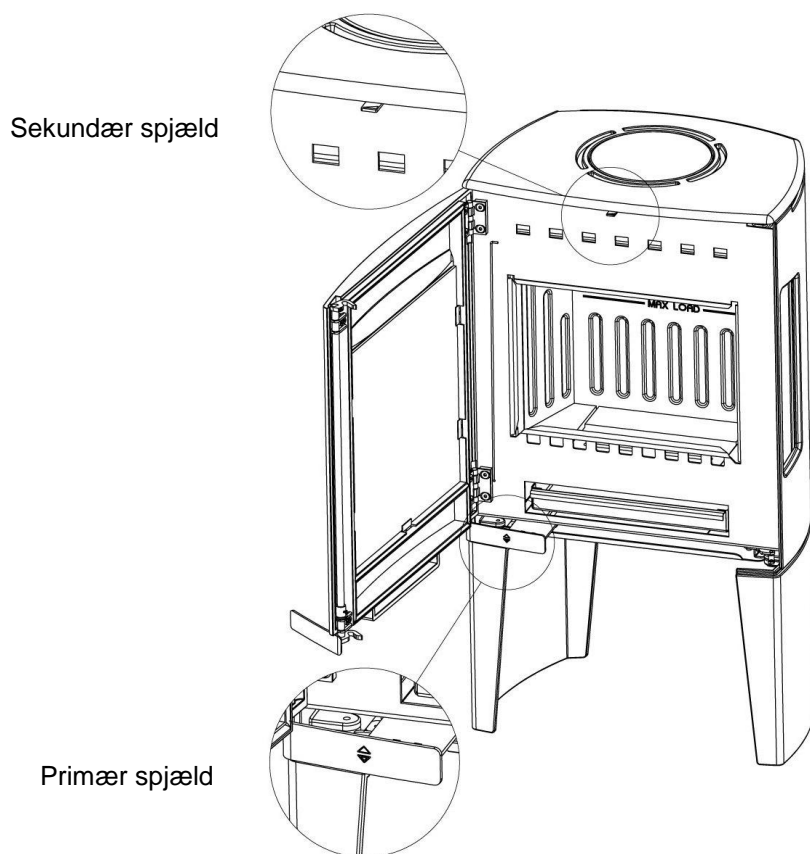
Træ og træbriketter. Vi anbefaler at bruge kløvet løvtræ, der har været opbevaret mindst 1 år udendørs under tag. Træ, der opbevares indendørs, har tendens til at blive for tørt og dermed afbrænde for hurtigt. Træet skal helst fældes om vinteren, for da er meget af fugtigheden i træet trukket ned i rødderne. For at opnå optimal afbrænding må træets fugtighed ikke overstige 18 %, hvilket svarer til ca. et års opbevaring udendørs under tag. Træets fugtighed kan måles ved hjælp af en fugtmåler eller ved at smøre opvaskemiddel i den ene ende af træet og puste i den anden ende. Hvis træet er tørt nok, vil der komme sæbebobler. Træet kløves i stykker med en diameter på ca. 10 cm og en brændelængde på max 35 cm. Ved anvendelse af for fugtigt træ reduceres ovnens virkningsgrad betydeligt og partikelemissionen øges.

Det er forbudt at afbrænde lakeret træ, imprægneret træ, spånplader, papir og andet affald. Afbrænding af disse materialer skader både miljøet, brændeovnen og dit helbred. Fossile brændsler må ikke anvendes.

### 3.3 Hvordan tænder jeg op i min brændeovn?

Optændingen er meget afgørende for en hurtig og effektiv start på forbrændingen.

- 1) Åbn for opstartsspjældet/primærspjældet nederst under lågen og sekundærluften/sekundærspjældet øverst bag lågen. Primærspjældet bruges i starten til at få bålet i gang, mens sekundærluften holder bålet ved lige. Nedenstående illustration viser brændeovnen set fra fronten med angivelse af spjældene.
- 2) Læg et kløvet stykke træ på tværs i brændkammeret og placer to optændingsbriketter op ad træet. Tænd briketterne og læg hurtigt et nyt stykke kløvet træ tæt op af briketterne og et par små stykker træ på tværs ovenpå. Der skal kunne komme luft til briketterne samtidig med, at træstykkerne skal ligge tæt og "varme" hinanden.
- 3) Hold lågen ca. 1 cm på klem, indtil glasset er så varmt, at du ikke længere kan røre det. Luk herefter lågen. Når der er klare synlige flammer, og ilden har godt fat, lukkes for primærspjældet nederst under lågen.



**Bemærk:** betjeningsgreb bliver varme, når brændeovnen bruges. Anvend derfor den medfølgende handske til betjening af ovnen.

### 3.4 Første optænding

Ovnen er pakket i emballage som kan genbruges (træ og plast). Dette skal bortskaffes i henhold til national bestemmelse vedr. bortskaffelse af affald. Træet fra emballagen kan eventuelt saves i mindre stykker og bruges ved første optænding.

De første gange brændeovnen anvendes, kan der forekomme røg og lugtgener fra brændeovnen, hvilket er ganske normalt. Det skyldes, at den varmfaste maling hærdes. Sørg derfor for tilstrækkelig udluftning i denne periode. Det er ligeledes vigtigt at fyre forsigtigt de første 2-3 gange, da brændeovnen herved kan udvide sig langsomt. Desuden bør du være opmærksom på, at ovnen under opvarmning og nedkøling kan give nogle såkaldte „klikkelyde“, a la når du hældes kogende vand i en vask. Disse skyldes de store temperaturforskelle, som materialet udsættes for.

Under første optænding, som bør foretages med ca. 1 kg træ, er det ligeledes en god ide at lade lågen stå på klem, og den må ikke lukkes, før ovnen er kold. Dette bør gøres for at forhindre, at pakningen klister fast på selve ovnen.

### 3.5 Hvordan fyrer jeg i min brændeovn?

Brændeovnen er beregnet for *intermitterende* forbrænding. Det betyder, at hver påfyring brændes ned til gløder, før der genpåfyres.

For at få den bedste forbrænding skal du regulere effekten/varmemængden med brændslet. Små stykker brænde giver kraftigere forbrænding end store stykker brænde, da overfladen er større, og der bliver frigivet mere gas. Dernæst afgør mængden af træ i brændkammeret også forbrændingen. Til normal brug bør du ikke lægge mere end to stykker træ ind. Hvis du ønsker en høj effekt, kan du lægge mere træ på. Den nominelle varmeydelse opnås ved at påfyre ca. 1,5 kg træ pr. time. Der må ikke lægges træ over Max Load linjen.

### 3.6 Sekundærspjæld

Sekundærspjældet øverst bag lågen skal altid være åbent, mens der fyres i brændeovnen. Med dette spjæld kan du tilpasse brændeovnen til skorstenstrækket og den varmeeffekt, som du ønsker. Mod højre skrues du op for lufttilførslen og mod venstre skrues du ned. Brændeovnen fungerer under normale omstændigheder med dette spjæld mellem 60 % og 100 % åbent. Du må aldrig lukke så langt ned for luftspjældet, at flammerne går ud. Der skal altid være synlige flammer for at opnå en ren og effektiv forbrænding. For lav lufttilførsel kan føre til dårlig forbrænding, høje emissioner og en dårlig virkningsgrad. Rudeskyllet, der forhindrer sod på glasset, styres ligeledes af dette spjæld.

**Aduro-nøgle:** denne nøgle medfølger ovnen og har til formål at lette betjeningen af sekundærspjældet. Nøglen påmonteres „grebet“, så du nemt kan justere lufttilførslen fra side til side. Mod højre skrues du op for lufttilførslen og mod venstre skrues du ned. Når nøglen ikke er i brug, kan den hænge på kanten i skuffen.

### 3.7 Primærspjæld

Når du lægger nyt træ ind, skal der åbnes for primærspjældet nederst under lågen, indtil ilden har fået rigtig fat. For at udnytte brændslet optimalt kan du vente med at lægge nyt træ på, indtil glødelaget er så lille, at det er nødvendigt at åbne for primærspjældet i ca. 2 min. for at få ild i de nye brændestykker.

For at reducere risikoen for at der kommer aske ud af ovnen, når lågen åbnes for indfyring af nyt træ, er det en god ide at åbne primærspjældet nederst under lågen ca. 1 minut før lågen åbnes. Dette resulterer i øget træk gennem ovnen og reducerer risikoen for, at aske drysser ud.

**Bemærk:** hvis du overfyrrer brændeovnen og afbrænder mere end ca. 2,4 kg træ i timen, er der risiko for, at lakken på ovnen misfarves og senere falder af. Ovnen kan senere efterlakeres, men det er ikke omfattet af producentens garanti. Ligeledes er andre skader på ovnen der skyldes overfyring ikke dækket af garantien.

### 3.8 Aduro-tronic

Den patentanmeldte automatik Aduro-tronic kan betjene brændeovnen for dig. Du skal således kun tænke på at lægge tørt træ i ovnen og aktivere automatikken. Derefter klarer Aduro-tronic resten, og du kan nyde flammerne og den effektive forbrænding.

Aduro-tronic er en mekanisk løsning, der virker uden tilslutning af strøm.

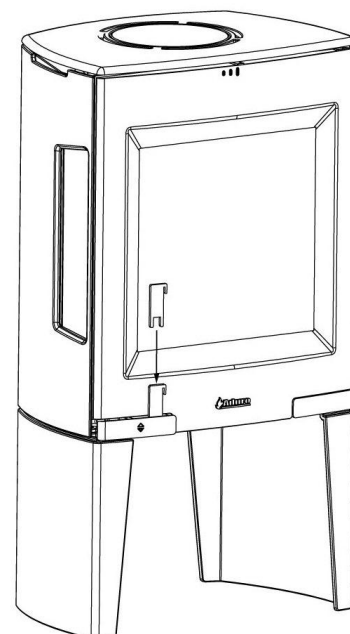
**Bemærk:** det er vigtigt altid at bruge tørt træ i rigtig størrelse for at opnå den optimale forbrænding.

#### 3.8.1 Sådan betjenes Aduro-tronic

##### Ved optænding

Ved første optænding af brændeovnen er der behov for, at den kan få tilført maksimal mængde primærluft for at antænde bålet. Derfor kan primærspjældet holdes ”tvangsåbent”. Dette gøres ved at trække primærspjældet helt frem og dernæst sætte Aduro-nøglen i klemme (se illustration). Når ovnen er varm, og der er skabt et glødelag i bunden af brændkammeret, kan Aduro-tronic sættes i automatik position, dvs., at Aduro-nøglen fjernes.

Alternativt kan du lade lågen stå på klem de første minutter af optændingsfasen (uden nøgle).



### Ved indfyring

Hver gang der lægges nyt træ ind i brændeovnen, skal der tilføres primærluft i en nøje afmålt mængde de første minutter. Det er dog også vigtigt, at primærluften ikke tilføres i for lang tid. Dette er nødvendigt for at sikre optimal forbrænding. Aduro-tronic sørger for at lukke primærluften i det rigtige tempo. Du aktiverer automatikken ved at trække primærspjældet ud, hver gang der lægges brænde ind. Aduro-tronic automatikken vil derefter lukke spjældet gradvist efter den forprogrammerede tid.

### Regulering af Aduro-tronic automatikken

Automatikken er forudindstillet, så primærluften lukker i løbet af de første 5 minutter. Denne indstilling er brugt under test af brændeovnen på Teknologisk Institut med brænde i "standard" størrelse og i optimal fugtighed på 17-20 %. Standard størrelse for brænde er en længde på ca. 30 cm og ca. 10 x 10 cm i tykkelse. Der er også anvendt en "standard" skorsten til testen. I praksis kan disse forhold ændre sig. Derfor har du mulighed for at indstille Aduro-tronic automatikken til lige netop dine forhold. Ønsker du, at primærluften skal lukke lidt langsommere: (fx hvis du har lidt mindre skorstenstræk, hvis dit brænde er lidt større, eller hvis du ønsker lange intervaller imellem indfyringerne) Juster skruen på fronten af styringsbeslaget med en lille skruetrækker, så lukningen sker langsommere. Hvis skruen drejes til højre forlænges lukketiden og mod venstre afkortes lukketiden. Aduro-tronic må ikke lukke på mere end 12 minutter.

### **3.9 Ventilation/frisklufttilførsel**

For at brændeovnen virker optimalt, skal der tilføres luft til forbrændingen. Derfor skal der kunne komme tilstrækkeligt med luft ind i rummet, hvor brændeovnen står. Tætte huse, kraftige emhætter og ventilationsanlæg kan skabe undertryk omkring brændeovnen, hvilket giver røggener og dårlig forbrænding. I disse tilfælde vil det være nødvendigt at åbne et vindue for at tilføre luft til forbrændingen og udligne undertrykket. Alternativt kan du anbringe en luftrist i det rum, hvor brændeovnen står. Den luftmængde, der bruges til forbrændingen, er ca. 25 m<sup>3</sup>/h.

### **4.0 Skorsten**

Data til beregning af skorsten:

	Træ
Røgtemperatur målt ved [20°C]	283
Skorstenstræk ved prøvningeffekt [mbar]/[Pa]	0,12/12
Røggasmasseflow [g/s]	3,84

Den optimale forbrænding opnåes ved et konstant skorstenstræk på 0,10 til 0,14 mbar målt i røgrøret over ovnen. Der er mange faktorer, der påvirker skorstenstrækket, blandt andet temperaturen udenfor, vindstyrke og omkringliggende bygninger. Kan der ikke etableres et tilstrækkeligt naturligt skorstenstræk, kan du montere en røgsuger på skorstenen. Er skorstenstrækket for højt, kan der monteres et spjæld til regulering af skorstenstrækket. Kontakt den lokale skorstensfejer for nærmere rådgivning herom.

Skorstenen skal være så høj, at trækforholdene er i orden – over 12 pascal. Hvis det anbefalede skorstenstræk ikke opnås, kan der opstå problemer med røg ud af lågen ved fyring. På [www.aduro.dk](http://www.aduro.dk) kan skorstenshøjde på stålskorsten beregnes.

### **4.1 Dårligt træk i skorstenen**

Hvis skorstenen er for lav, utæt eller mangelfuldt isoleret, kan der opstå problemer med skorstenstrækket (lad skorstensfejeren vurdere det). Trækket skal være ca. 0,10 – 0,14 mbar for at give en tilfredsstillende forbrænding og forhindre røgudslip.

Hvis skorstensfejeren vurderer, at trækket er i orden, og du stadig har problemer med optændingen, kan du prøve at forlænge optændingsfasen/bruge flere tynde optændingspinde, så skorstenen varmes godt igennem. Skorstenen trækker først optimalt, når den er varm. Optændingsfasen kan forlænges ved at bruge masser af optændingspinde samt 1-2 optændingsblokke. Når der er dannet glødelag, fyldes 2-3 stykker tørt, kløvet brænde på.

### **5.0 Vedligeholdelse af brændeovnen**

#### Pakninger

Med tiden bliver pakningerne slidte og bør derfor efterses. Er de utætte, bør de skiftes.

## Glas

Vådt træ kan give sodpletter på ruden. De fjernes dog let med en fugtig klud, som du dypper i kold aske fra ovnen og gnider på det tilsodede glas. Der findes også rengøringsmidler, der er specielt egnede til at fjerne sod fra ruden, fx Aduro Easy Clean svampen.

## Brændkammeret

De gule plader i brændkammeret slides naturligt og bør udskiftes, når der kommer revner på mere end en halv centimeter. Pladernes holdbarhed afhænger af, hvor meget og hvor kraftigt ovnen bliver brugt. Du kan selv udskifte pladerne, som fås i færdige sæt. Du kan også købe hele plader, så du selv kan kopiere de slidte plader. Spørg din forhandler.

## Aske

Tøm askeskuffen inden den bliver helt fyldt. Lad altid et askelag blive i bunden af ovnen, da det isolerer brændkammeret og gør det nemmere at tænde op.

## Rengøring af brændeovnen

Ovnens overflade er malet med en varmebestandig Senotherm® maling, der holder sig pæneste, hvis den blot støvsuges med et lille mundstykke med bløde børster eller støves af med en tør blød klud. Brug ikke sprit eller andre opløsningsmidler, da dette vil fjerne malingen. Brændeovnen **må ikke** rengøres med vand.

Brændeovnens indre og røgrør kan rengøres gennem lågen og eventuelt gennem renseåbning i røgrøret. Den øverste ildfaste sten (røglederpladen) kan fjernes. For at få fri adgang til toppen af brændeovnen og røgrøret afmonteres metalrøglederpladen, som er monteret med to skruer. Røgrøret kan også fjernes fra ovnen og renses på den måde. Rengøring af brændeovnens indre og røgrør bør foretages årligt eller hvis nødvendigt oftere i relation til, hvor ofte brændeovnen benyttes. Dette arbejde kan også bestilles ved skorstensfejeren.

## Reparation af overfladen

Får du en ridse i eller bliver overfladen på din brændeovn slidt ned, kan den let efterbehandles/opfriskes med den originale Senotherm® lak på spraydåse. Den fås i både sort og grå hos din lokale forhandler.

**Bemærk:** Al vedligeholdelse af brændeovnen bør kun ske, når den er kold.

## Reserve dele og uautoriseret ændring

Der må kun anvendes originale reservedele til brændeovnen. Forhandleren kan være behjælpelig med rådgivning og salg af reservedele. Enhver uautoriseret ændring af brændeovnen er forbudt, da brændeovnen derved ikke længere opfylder de godkendte specifikationer.

## **6.0 Tilbehør**

Til Aduro ovnene tilbydes et bredt sortiment af tilbehør:

- Pejsesæt
- Brændekurve i filt og læder
- Brændespande
- Pejsegitter
- Briketkasse og askespand
- Gulvplader i glas og stål
- Røgrør

## **7.0 Reklamationsret og garanti**

I henhold til købeloven gælder reklamationsretten i to år fra købsdato af brændeovnen. Købskvittering med dato gælder som bevis. Reklamationsretten dækker ikke skader forårsaget af forkert installation og brug af brændeovnen. Reklamationsretten omfatter ligeledes ikke løsdele og sliddele (ildfaste sten, glas, pakninger, skinner, støbejernsrist og greb), da de slides ved almindelig brug. Disse dele kan købes som reservedele.

## **7.1 Online garantiregistrering**

Aduro giver dig mulighed for at udvide ovenstående garanti på din brændeovn fra to til fem år. Du skal blot gå ind på vores hjemmeside [www.aduro.dk](http://www.aduro.dk) / [www.aduro.no](http://www.aduro.no) og registrere din nye ovn i vores garantidatabase. Garantien træder i kraft, såfremt du udfylder samtlige datafelter. Tidsfristen for registrering af din brændeovn er en måned fra køb af ovnen.

## **8.0 Spørgsmål og svar**

Har du brug for yderligere informationer, kan du læse meget mere på [www.aduro.dk](http://www.aduro.dk) / [www.aduro.no](http://www.aduro.no).  
God fornøjelse!





Rhein-Ruhr Feuerstätten Prüfstelle  
Rhein-Ruhr Prøveinstitut for brændeovne

## PRØVNINGSATTEST

Rhein-Ruhr Feuerstätten Prüfstelle • Im Lipperfeld 34 b • 46047 Oberhausen

- ❖ Anerkendt prøveinstitut i h. t. Delstatsbyggevedtægterne, reg.nr.: NRW 15
- ❖ Anerkendt prøveinstitut for byggetilsynsmæssige tilladelser
- ❖ Anerkendt DIN CERTCO prøveinstitut, reg.nr.: PL139
- ❖ Anerkendt prøveinstitut, godkendt af Europakommissionen, notified body: 1625

### Kontrollerklæring nr. RRF – 40 12 3153

Prøvens art	Prøve i h. t. DIN EN 13240
Genstand for prøven:	Brændeovn <b>Aduro 13-1, 13-2, 13-3 ,13-4</b>
Ordregiver:	<b>Aduro A/S</b> , Beringvej 17, DK-8361 Hasselager
Nominel varmeydelse:	5,0 kW
Støvemissionen:	21,2 mg/m <sup>3</sup> ved 13% O <sub>2</sub> efter DIN plus metode
Virkningsgrad:	80,5 %

**Prøvningsresultater:** CO-volumenprocenten i forbrændingsgassen i ovennævnte brændeovn udgør ved en nominel varmeydelse ifølge prøvebetingelserne i DIN EN 13240 med prøvebrændslet brændestykker 0,09 vol.-%, (1125 mg/m) relateret til 13 % O<sub>2</sub>.

Bemærk venligst, at de oplyste værdier er uddrag af prøvningsrapporten.

Det attesteres herved at ovenfor nævnte fyringsanlæg opfylder emissionskravene i: Bilag 1 til bekendtgørelse nr. 1432 af 11 december 2007 vedr. regulering af luftforurening fra brændeovne og brændekedler samt vise andre anlæg til energiproduktion.

Godkendelsesafdelingens leder

**Dr. Lücker**  
Oberhausen, 10.10.2012

Skorsensfejer påtegning

## Herzlichen Glückwunsch zum Erwerb Ihres neuen Aduro 13 Kaminofens!

Bitte lesen Sie diese Bedienungsanleitung gründlich durch, bevor Sie mit der Montage beginnen oder den Ofen in Betrieb nehmen. Wir wünschen Ihnen viel Spaß mit Ihrem neuen Aduro 13 Kaminofen.

### 1.0 Allgemeines

#### 1.1 Zulassungen

Ihr Aduro Kaminofen wurde nach europäischen Normen und Richtlinien hergestellt (EN 13240, NS 3058 (Norway), SP (Sweden), DIN+, CE) und in führenden europäischen Prüfinstituten getestet und zugelassen. Dies gibt Ihnen die Garantie, dass der Ofen sämtlichen Ansprüchen an Sicherheit, Umweltfreundlichkeit und Wirkungsgrad, d. h. Heizökonomie, gerecht wird. Gleichzeitig ist Aduro 13 mit dem Umweltsiegel „nordischer Schwan“ zertifiziert worden.

#### 1.2 Technische Daten

<b>Nennwärmeleistung</b>	5 kW
<b>Rauchabgang, Durchmesser</b>	Ø150 mm oben/hinten
<b>Außenabmessungen (HxBxT)</b>	870 x 480 x 342 mm
<b>Höhe Rauchstutzen über dem Boden</b>	857 mm
<b>Abstand von der Mitte des Rauchstutzens bis zur Hinterkante des Ofens</b>	160 mm
<b>Gewicht</b>	98 kg
<b>Material</b>	Gußeisen
<b>Brennstoffe</b>	Holz-, Holzbriketts und Braunkohle
<b>Länge Brennmaterial max.</b>	35 cm
<b>Konvektionsofen</b>	✓
<b>Primäre-, sekundäre- und tertiäre Luftzufuhr</b>	✓
<b>Scheibenspülung</b>	✓
<b>Aschkasten</b>	✓
<b>Wirkungsgrad</b>	80,5%
<b>Schornsteinzug</b>	12 Pa
<b>Maximale Aufgabemenge pro Stunde:</b>	
- Holz	ca. 2,4 kg
<b>Raumheizvermögen in Gebäuden mit</b>	
- Optimaler Isolierung	150 m <sup>2</sup>
- Durchschnittlicher Isolierung	100 m <sup>2</sup>
- Schlechter Isolierung	60 m <sup>2</sup>

#### 1.3 WICHTIG: PRODUKTIONSNUMMER

Auf der Rückseite Ihrem Kaminofen finden Sie ein Schild mit der Produktionsnummer. Wir empfehlen dass Sie diese Nummer bevor Montage notieren. Bei Anfragen bei Ihrem Händler, benötigen Sie diese Nummer.

P/ Nr.
--------

#### 1.4 Heimtransport

Wenn Sie Ihren Kaminofen nach Hause transportieren, sollte dieser senkrecht stehen. Wenn Sie den Ofen trotzdem liegend transportieren möchten, ist es besonders wichtig die losen Teile in der Brennkammer (Gusseisenrost und lose feuerfeste Steine) zu entfernen, und Aschkasten herauszunehmen. Alternativ können Sie die feuerfesten Steine und den Gusseisenrost im Brennkammer liegen lassen und danach mit überschüssigem Verpackungsmaterial auffüllen, so dass die losen Teile festgehalten werden.

#### 2.0 Montage des Kaminofens

Die Montage des Ofens muss den geltenden Anforderungen der Behörden sowie den örtlichen Baubestimmungen entsprechen. Wir empfehlen vor der Montage des Ofens, Kontakt mit dem örtlichen Schornsteinfeger aufzunehmen. Fragen Sie evtl. Ihren Händler um Rat über die Montage.

Ihr zuständiger Bezirksschornsteinfeger ist vor Aufstellung des Kaminofens zu informieren. Er ist als Fachmann in der Lage, Ihnen mit Rat und Tat zur Seite zu stehen und wird nach der Aufstellung des Kaminofens den ordnungsgemäßen Anschluß überprüfen. Nähere Angaben über gesetzliche Vorschriften zur Aufstellung und zum Betrieb von Feuerstätten können der jeweiligen Landesbauordnung (LBO) sowie der Feuerstättenverordnung (FeuVo) entnommen werden.

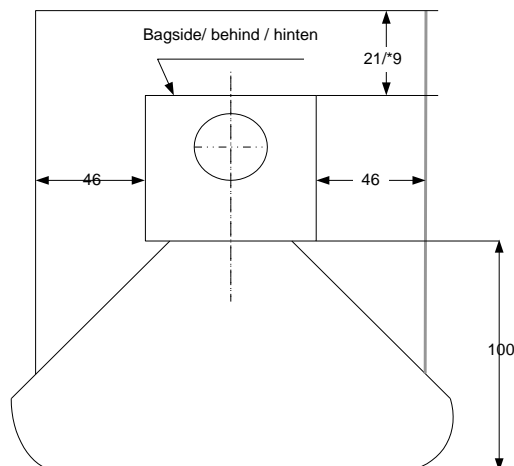
#### 2.1 Abstand zu brennbarem Material

Nur wenn der Ofen gegen brennbares Material aufgestellt wird, gibt es Ansprüche zu Abstand. Sehen Sie die unten stehende Illustration und das Schema. Der Abstand kann durch die Aufstellung eines hinterlüfteten Strahlungsschutzbleches reduziert werden. Fragen Sie auch dazu Ihren Schornsteinfeger. Das Einhalten von Abständen ist nur dann erforderlich, wenn der Ofen neben brennbarem Material aufgestellt wird. Mit Rücksicht auf die Konvektionsluft und die Reinigung empfehlen wir jedoch, dass der Abstand zum Mauerwerk 5-10 cm beträgt.

#### Abstand zu brennbarem Material

Abstand hinten	Abstand hinter dem Ofen mit isoliertem Rauchrohr	Abstand seitlich	Möblierungsabstand
21 cm	9 cm	46 cm	100 cm

\*mit isoliertem Rauchrohr



Auch für den Aufstellungsplatz sind besondere Sicherheitsvorkehrungen zu treffen. So sollte der Fußboden vor dem Kaminofen aus nicht brennbarem Material bestehen (z. B. Fliesen, Klinker oder Naturstein). Besteht der Fußboden aus brennbaren oder temperaturempfindlichen Materialien, wie z. B. Holz, Parkett, Kork oder Teppich aus Natur- oder Kunstfasern, muss eine nicht brennbare Unterlage (z. B. Stahlblech oder Fliesen) vorgesehen werden. Die Mindestgröße dieser Unterlage ist in den einschlägigen Landesvorschriften festgelegt. Fragen Sie

Ihren Schornsteinfeger. Normalerweise muss der Boden vor dem Kaminofen mit einem nicht brennbaren Material mindestens 50 cm vor dem Ofen und 30 cm beiderseits der Ofentür gedeckt werden.

**Bodentragfähigkeit:** Stellen Sie sicher, dass die Unterlage das Gewicht des Ofens und des Stahlschornsteins tragen kann.

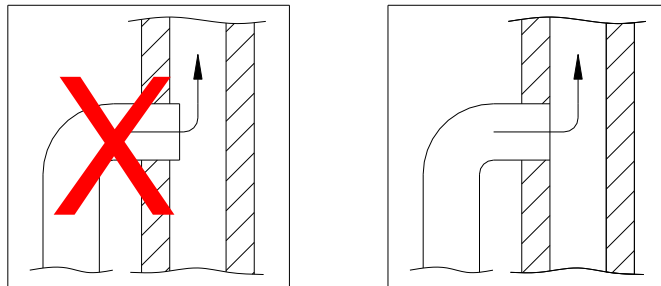
## 2.2 Rohranschluss

Aduro 13 ist bei der Lieferung immer für Rauchabzug oben vorbereitet. Wenn das Rauchrohr hinten montiert werden soll, muss die runde Deckplatte oben an der Rückseite des Ofens abgebrochen werden. Danach muss der Rauchstutzen (sitzt bei dem oberen Rauchabzug oben auf dem Ofen) mit der Deckplatte (die Platte, die den Rauchabzug hinten deckt) umgetauscht werden. Schließlich wird die Schmuckplatte aufgelegt (Platte finden Sie im Aschkasten).

Für Aduro Kaminöfen wird ein Rauchrohr mit einem 150 mm Diameter benutzt.

## 2.3 Anschluss an einen gemauerten Schornstein

Wenn der Kaminofen an einen gemauerten Schornstein angeschlossen werden soll, muss entweder der hintere oder der obere Rauchabzug zusammen mit einem gebogenen Rauchrohr benutzt werden. Nach der Aufmessung muss ein Loch im Schornstein vorbereitet werden, in dem die Mauerbuchse eingesteckt wird. Schließen Sie das Loch mit Kaminmörtel. Schließlich werden Kaminofen und das Rauchrohr richtig platziert. Legen Sie eine dünne Dichtungsschnur zwischen Rauchrohr und Mauerbuchse. Das Rauchrohr muss 5-10 cm in die Mauerbuchse einstecken – es darf aber nicht die Öffnung im Schornstein blockieren (sehen Sie die unten stehende Illustration).



## Bauart 1 (selbstschließende Tür)

Der Feuerraum muss bei Betrieb und Stillstand geschlossen bleiben, da sonst weitere am gleichen Schornstein angeschlossene Feuerstätten erheblich beeinflusst werden. Die Feuerraumtür ist selbstschließend. Sie darf nur zum Nachlegen des Brennstoffes geöffnet werden. Die Selbstschließfunktion wird durch eine im Scharnier der Feuerraumtür eingesetzte Rückstellfeder gewährleistet.

## 3.0 Heizen im Kaminofen

### 3.1 Wichtige Warn- und Sicherheitshinweise

- Lassen Sie niemals Kinder unbeaufsichtigt in der Nähe des Kaminofens, wenn dieser in Betrieb ist, sein.
- Die Verletzungsgefahr an heißen Teilen des Kaminofens ist erheblich.
- Bewahren Sie niemals leicht entzündliche Flüssigkeiten wie Benzin oder Spiritus in der unmittelbaren Nähe des Kaminofens auf.
- Verwenden Sie niemals leicht entzündliche Flüssigkeiten zum Anzünden des Kaminofens.
- Eine Abluft-Dunstabzughaube, die im gleichen oder in anliegenden Räumen betrieben wird, kann zu Austreten von Rauchgas in den Aufstellraum führen, wenn dem Raum zu wenig Frischluft zugeführt wird.
- Heiße Asche darf nicht in die Mülltonne oder ins Freie geworfen werden.
- Der Kaminofen darf nicht mit offener Feuerraumtür betrieben werden. Nur während der Anzündung kann die Tür die ersten paar Minuten angelehnt werden.
- Im Falle eines Schornsteinbrands: Schließen Sie alle Drosselklappen und rufen Sie die Feuerwehr an.

### 3.2 Brennmaterialien

Der Kaminofen ist für Holz, Holzbriketts und Braunkohle geeignet. (Wenn Sie Braunkohlebriketts benutzen, muss die Primäre Luftzufuhr immer offen sein, d.h. die Aduro-tronic Automatik muss demontiert werden). Das Bundes-Immissionsschutzgesetz schreibt vor, dass nur trockene naturbelassene Hölzer (Feuchtigkeitsgehalt höchstens 20 %) als Brennstoff für Kleinf Feuerstätten verwendet werden dürfen. Nasses Holz führt zu stärkerer Teerbildung. Am besten geeignet sind Holzsplitte von ca. 10 cm Umfang und max 35 cm Länge aus mindestens zwei Jahren trockengelagertem Buchen-, Eichen-, Birken- oder Obstbaumholz.

**Wichtig:** Ein Kaminofen ist keine „Müllverbrennungsanlage“. Auf keinen Fall dürfen Kohlegruß, Feinhackschnitzel, Rinden- und Spanplattenabfälle, feuchtes und/oder mit Holzschutzmitteln behandeltes Holz, Papier und Pappe (außer zum Anzünden) verbrannt werden. Fossile Brennstoffe dürfen auch nicht verwendet werden. Das Verbrennen von Abfall ist gemäß Bundes-Immissionsschutzgesetz verboten. Die bei der Abfallverbrennung entstehenden Abgase können Ihre Gesundheit gefährden sowie Schäden an den Schamotten- und Metallteilen Ihres Kaminofens und am Schornstein verursachen.

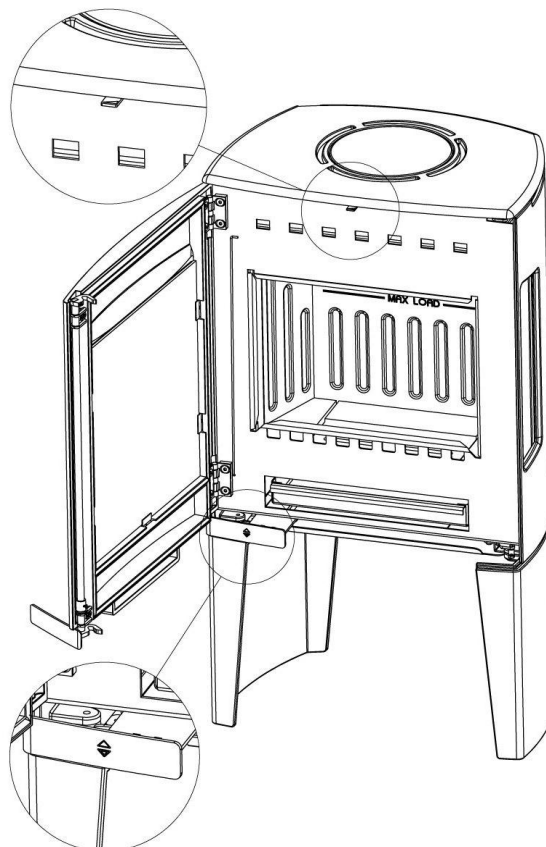
### 3.3 Anzünden und Anheizen

Das Anzünden ist für einen schnellen und effektiven Start der Verbrennung von großer Bedeutung.

- 1) Öffnen Sie sowohl die primäre Luftzufuhr/Anlaufschieber unten an der Tür als auch die sekundäre Luftzufuhr oben hinter der Tür. Die sekundäre Luftzufuhr ist geschlossen wenn der Schieber nach links geschoben ist und offen, wenn der Schieber nach rechts geschoben ist. Um die primäre Luftzufuhr zu öffnen müssen Sie den Schieber herausziehen. Die unten stehende Illustration zeigt die Schieber.
- 2) Legen Sie ein Stück gespaltenes Holz quer in die Brennkammer und zwei Zündtabs nebenan. Entzünden Sie die Zündtabs und legen Sie gleich danach noch ein gespaltenes Holzstück daneben und einige kleinere Holzstücke quer obendrauf. Die Zündtabs brauchen ein bisschen Luft – die Holzstücke müssen jedoch dicht an einander liegen, um einander aufzuwärmen.
- 4) Lassen Sie die Tür 1 cm offen, bis das Glas so warm ist, dass es nicht mehr berührt werden kann. Schließen Sie dann die Tür. Wenn es klare sichtbare Flammen gibt, und das Feuer gut brennt, schließen Sie die primäre Luftzufuhr unter der Tür.

Sekundäre Luftzufuhr

Primäre Luftzufuhr



---

Auf [www.adurofire.de](http://www.adurofire.de) unter „Aduro Kaminöfen“ finden Sie den Film „Bedienungsanleitung“, wo Sie sehen können wie Sie den Ofen bedienen.

**ACHTUNG:** Die einzelnen Bedienungselemente werden öfters sehr heiß! Zur Bedienung im heißen Zustand bitte die als Zubehör mitgelieferte „kalte Hand“ benutzen

### 3.4 Erste Inbetriebnahme

Der Ofen ist in Mehrwegverpackung verpackt (Holz und Plast). Diese muss in Übereinstimmung mit den nationale Vorschriften bezüglich Entsorgung von Abfälle entsorgt werden. Das Verpackungsholz kann eventuell in kleineren Stücken zersägt werden und zum erstmaligen Anheizen des Kaminofens benutzt werden. Das Holz der Verpackung bitte zum erstmaligen Anheizen des Kaminofens verwenden. Beim ersten Heizen im Ofen muss vorsichtig vorgegangen werden, da alle Materialien sich an die Wärme gewöhnt werden müssen. D. h. den Kaminofen langsam aufwärmen, bis er Höchstwärme erreicht. Danach mehrere Male nachlegen, so dass der Ofen recht gut durchgewärmt wird. Der Lack, mit dem der Ofen lackiert ist, härtet beim ersten Feuern, und dabei können Rauch-/Geruchsbelästigungen entstehen. Sorgen Sie deshalb immer für eine gute Entlüftung.

Bitte seien Sie darauf aufmerksam, dass sich die Farbe der Handschuhe auf den Ofen abfärben kann, wenn der Lack nicht genügend gehärtet ist. Bitte berühren Sie deswegen erst die Tür nach den ersten 2-3 Anzündungen. Während der ersten Inbetriebnahme, die mit etwa 1 kg Holz durchgeführt werden muss, muss die Tür leicht angelehnt bleiben und darf nicht geschlossen werden, bis der Ofen kalt ist. Dies ist zu verhindern, dass die Dichtung am Ofen klebt.

### 3.5 Heizanleitung

Der Kaminofen ist für intermittierende Verbrennung vorgesehen.

Um die beste Verbrennung zu sichern, muss der Effekt/die Wärmeabgabe mit dem Holz reguliert werden. Kleinholz gibt kräftigerer Verbrennung als große Holzscheite, da die Oberfläche größer ist und dadurch wird mehr Gas freigegeben. Entscheidend für die Verbrennung ist auch die Menge von Holz in der Brennkammer. Bei normalem Gebrauch soll nicht mehr als zwei Holzscheite eingelegt werden. Wenn ein hoher Effekt erfordert wird, kann mehr Holz nachgelegt werden. Die nominelle Wärmeleistung wird beim Einlegen von ca. 1,5 kg Holz pro Stunde erreicht. Das Holz darf nicht über den Max Load Text legen.

### 3.6 Sekundäre Luftzufuhr

Der Schieber oben hinter der Tür muss immer während des Heizens offen sein. Der Schieber darf nie so geschlossen sein, dass die Flammen ausgehen. Es muss immer sichtbare Flammen geben, um eine saubere und effektive Verbrennung zu sichern. Eine zu niedrige Luftzufuhr kann zu einer schlechten Verbrennung, hohen Emissionen als auch einer schlechten Wirkungsgrad führen. Die Scheibenspülung, die Rußablagerungen an der Glasscheibe verhindert, wird auch von der sekundären Luftzufuhr gesteuert.

**Aduro-Schlüssel:** dieser Schlüssel ist beigelegt und erleichtert die Bedienung der sekundären Luftzufuhr. Montieren Sie den Aduro-Schlüssel auf der sekundären Luftzufuhr, wie hier gezeigt. Die Luftzufuhr ist geschlossen wenn der Schieber nach links geschoben ist und offen, wenn der Schieber nach rechts geschoben ist. Nach Verwendung können Sie den Schlüssel an der Kante der Schublade verwahren.

### 3.7 Primäre Luftzufuhr

Wenn neues Holz eingelegt wird, muss die primäre Luftzufuhr geöffnet werden, bis das Feuer richtig brennt. Um das Holz optimal auszunutzen, muss das Nachlegen von Holz erst dann erfolgen, wenn eine solide Glutschicht erreicht ist, und es nötig ist, die primäre Luftzufuhr zwei Minuten zu öffnen, um die neuen Holzscheite anzuzünden.

Um das Risiko zu reduciren, dass Asche aus dem Ofen kommt beim Nachlegen von Holz, ist es eine gute Idee, der Schieber unter der Tür eine Minute, bevor die Tür geöffnet wird, zu öffnen. Dies sichert einen höheren Zug durch den Ofen und reduziert dadurch das Risiko, dass Asche aus dem Ofen fällt.

Achtung: Wenn der Kaminofen überfordert wird und mehr als ca. 2,4 kg Holz pro Stunde abbrennt, gibt es ein Risiko, dass sich der Lack verfärbt und später abfällt. Der Ofen kann später lackiert werden – dies ist jedoch nicht von der Garantie umfasst. Sonstige Schäden am Kaminofen, die durch die Überforderung des Ofens entstanden sind, sind auch nicht von der Garantie umfassen.

### 3.8 Aduro-tronic

Die Aduro-tronic ist eine patent angemeldete Automatik, die den Kaminofen für Sie bedient. Sie müssen nur noch daran denken, den Ofen mit trockenem Holz zu beladen und die Automatik zu aktivieren. Den Rest macht die Aduro-tronic - und Sie können in Ruhe das Feuer und die effektive Verbrennung genießen. Sie funktioniert ohne Stromanschluss.



Achtung: Um jedoch ein optimales Verbrennungsergebnis zu erzielen, ist es wichtig, immer trockenes Holz in der richtigen Größe zu verwenden.

#### 3.8.1. So bedienen Sie Ihre Aduro-tronic

##### Beim Anzünden

Beim ersten Anzünden ist es wichtig, dass das Feuer eine maximale Menge an Primärluft zugeführt werden kann. Deshalb kann der Anlaufschieber „zwangsgelöst“ werden. Um die Aduro-tronic in der Position „zwangsgelöst“ zu stellen, gehen Sie wie folgt vor:

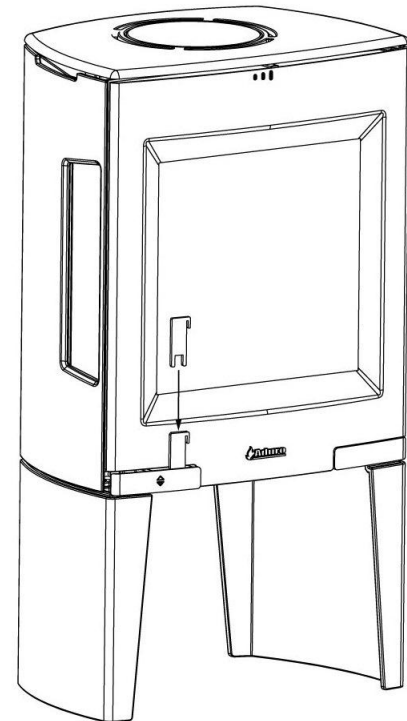
1. Ziehen Sie die primäre Luftzufuhr heraus.
2. Setzen Sie den Aduro-Schlüssel dazwischen.

Wenn der Kaminofen heiß ist und am Boden der Brennkammer eine Glutschicht entstanden ist, kann die Aduro-tronic auf die Automatik Position gestellt werden, d. h. den Schlüssel wieder entfernen.

Alternativ kann die Tür die ersten paar Minuten während der Anzündung angelehnt werden (ohne Schlüssel)

##### Beim Befeuern

Immer wenn neues Holz nachgelegt wird, muss binnen der ersten Minuten eine genau bemessene Menge Primärluft zugeführt werden. Es ist jedoch wichtig, dass diese Belüftung mit der Primärluft nicht zu lange dauert. Nur dann kann eine optimale Verbrennung sichergestellt werden. Die Aduro-tronic sorgt dafür, dass die primäre Luftzufuhr zum richtigen Zeitpunkt wieder gedrosselt wird. Sie aktivieren die Automatik durch ein Herausziehen der Primärluftklappe, sobald neues Holz nachgelegt wird. Die Automatik schließt danach die Primärluft.



##### Die Regulierung der Aduro-tronic Automatik

Die Automatik ist vom Werk her so eingestellt, dass die primäre Luftzufuhr im Laufe von den ersten 5 Minuten schließt. Diese Einstellung wurde beim dänischen Technologischen Institut beim Test von Kaminöfen mit Brennholz in der „Standardgröße“ und mit einer optimalen Feuchtigkeit von 17-20 % verwendet. Als „Standardgröße“ für Brennholzscheite gilt eine Länge von ca. 30 cm und eine Dicke von ca. 10 x 10 cm. Beim Testen wurde außerdem ein „Standardschornstein“ verwendet. In der Praxis können diese Verhältnisse natürlich variieren. Die Aduro-tronic lässt sich daher genau auf die Verhältnisse Ihres Kaminofens einstellen. Wenn Sie möchten, dass die primäre Luftzufuhr etwas langsamer gedrosselt werden soll (z. B. wenn Sie einen etwas engeren Schornsteinzug haben, Ihre Holzscheite etwas größer sind oder Sie noch seltener nachlegen möchten): Justieren Sie die Schraube auf der Vorderseite der Steuerungseinheit mit Hilfe eines kleinen Schraubendrehers, damit die Drosselung langsamer vonstatten geht. Drehen Sie die Schraube nach rechts um die Schließzeit zu verlängern und nach links um die Schließzeit zu verkürzen. Aduro-tronic muss nach maximal 12 Minuten geschlossen sein.

### 3.9 Ventilation

Beim Betrieb der Feuerstätte muss eine ausreichende Raumbelüftung, d. h. Außenluftzufuhr in dem Aufstellungsraum sichergestellt werden. Dies kann durch ein geöffnetes Fenster oder eine geöffnete Außentür erfolgen. Sicherer ist jedoch, wenn gleichzeitig mit der Aufstellung des Kaminofens eigens für die erforderliche Verbrennungsluftzuführung eine besondere Öffnung in die Außenwand im Bereich des Aufstellungsplatzes des Kaminofens geschaffen wird. In die Öffnung, wird ein einstellbares Lüftungsgitter eingesetzt, welches sich von der Raumseite her öffnen und schließen lässt. Der Kaminofen benötigt bei der Verfeuerung von Holz bis zu 25 m<sup>3</sup> Frischluft pro Stunde.

#### 4.0 Schornstein

Daten zur Berechnung des Schornsteins (bei Nennwärmeleistung):

	Holz
Abgastemperatur gemessen bei [20°C]	283
Förderdruck bei Nennwärmeleistung [mbar]/[Pa]	0,12/12
Abgasmassenstrom [g/s]	3,84

Um einen einwandfreien Betrieb des Kaminofens sicherzustellen, muss der Schornsteinzug möglichst konstant auf einem Wert von 0,10 bis 0,14 mbar, gemessen im Rauchrohr hinter dem Ofen, gehalten werden. Da der Schornsteinzug von mehreren veränderlichen Faktoren wie Außenlufttemperatur, Rauchgastemperatur, Schornsteinbelegung, Windstärke usw. beeinflusst wird, ist er im Jahresverlauf sehr unterschiedlich. Wenn es nicht möglich ist, einen natürlichen, ausreichenden Zug zu etablieren, kann ein Rauchsauger am Schornstein montiert werden. Wenn der Zug zu hoch ist, kann man eine Klappe zur Regulierung des Schornsteinzuges montieren. Kontaktieren Sie den örtlichen Schornsteinfeger für nähere Beratung.

Für die Höhe des Schornsteins gibt es keine besonderen Bestimmungen, jedoch sollte er so hoch sein, dass genügend Schornsteinzug entsteht – über 12 Pa. Wenn der empfohlene Schornsteinzug nicht erreicht wird, können Probleme mit Rauch durch die Tür entstehen.

#### 4.1 Fehlender Zug im Schornstein

Wenn der Schornstein zu niedrig, undicht oder mangelhaft isoliert ist, kann es Probleme mit dem Zug verursachen (lassen Sie den Schornsteinfeger dies beurteilen). Der Zug muss ungefähr 0,10 – 0,14 mbar sein.

Wenn der Zug in Ordnung ist, kann die Anzündphase durch das Einlegen mehrerer dünnerer Holzscheite verlängert werden, damit der Schornstein gut durchgewärmt wird. Der Zug ist erst dann optimal, wenn der Schornstein warm wird. Die Anzündphase wird verlängert, wenn mehr Kleinholz und zwei Zündtabs eingelegt werden. Wenn die Glutschicht solide ist, legen Sie noch 2-3 gespaltene Holzstücke darauf.

#### Betrieb in der Übergangszeit

Bei Außentemperaturen über ca. 15°C kann es bei geringer Feuerungsleistung u. U. zur Beeinträchtigung des Schornsteinzuges kommen, so dass die Rauchgase nicht mehr vollständig abziehen (Qualm, Geruch nach Rauchgasen). In diesem Fall erhöhen Sie die Verbrennungsluft. Geben Sie in der Folge geringere Brennstoffmengen auf. Schließen Sie die Türen und Luftschieber der anderen am gleichen Schornstein angeschlossenen Feuerstätten, die nicht in Betrieb sind. Kontrollieren Sie die Reinigungsöffnungen des Schornsteins auf Dichtheit.

#### 5.0 Wartung und Reinigung

##### Dichtungen

Kontrollieren Sie, dass die Dichtungen unbeschädigt und weich sind. Ist dies nicht der Fall, sollten sie ausgewechselt werden. Außerdem sind die Tür- und Verschlusscharniere mit Kupferfett einzufetten.

##### Glasscheibe

Die große Glasscheibe bleibt sauber dank wirkungsvoller Scheibenspülung - einem Luftvorhang, der das Verrußen der Scheibe verhindert. Voraussetzungen für die Scheibenspülung sind die Benutzung von trockenem Holz und dass der Schornstein den nötigen Zug hat. Nasses Holz kann Rußflecken an der Scheibe verursachen. Am einfachsten bei starker Verrußung ist es, die Scheibe mit Kaminglasreiniger zu putzen oder einem Stück Küchenrolle, eventuell mit ein bisschen Wasser und ein wenig Asche darauf, zu reinigen. Zuletzt mit trockener Küchenrolle abtrocknen. Wenn diese Reinigung durchgeführt wird, muss das Glas kalt sein. Am besten benutzen Sie jedoch den Aduro Easy clean Schwamm.

##### Die Brennkammer

Die effektive Isolierung der Brennkammer kann mit der Zeit verschleifen. Es hat für die Effektivität des Ofens keine Bedeutung, dass die Isolierung reißt. Sie sollte jedoch ausgewechselt werden, wenn der Verschleiß die Hälfte der ursprünglichen Stärke übersteigt. Sie können selbst die Platten, die als ein kompletter Satz erhältlich ist, umtauschen. Sie können auch ganze Platten kaufen, und die alten Platten kopieren. Fragen Sie Ihren Verkäufer.



---

### Asche

Der Aschkasten wird am einfachsten entleert, indem eine Abfalltüte über die Schublade gezogen wird, diese umgedreht und danach wieder vorsichtig aus der Tüte herausgezogen wird. Asche wird durch die Müllabfuhr entsorgt. Achten Sie darauf, dass sich noch 24 Stunden, nachdem das Feuer im Ofen ausgegangen ist, Glut in der Asche befinden kann! Lassen Sie immer etwas Asche im Boden des Ofens liegen. Dies isoliert die Brennkammer und macht es einfacher das Feuer anzuzünden.

### Reinigung des Kaminofens

Die Wartung des Ofens sollte nur vorgenommen werden, wenn er kalt ist. Die tägliche Wartung beschränkt sich auf ein Minimum. Es ist am einfachsten, den Ofen außen mit einem kleinen Mundstück mit weichen Bürsten staubzusaugen. Der Ofen kann auch mit einem trockenen, weichen Lappen oder einem weichen Handfeger abgestaubt werden. Der Kaminofen **darf nicht** mit Wasser gereinigt werden.

Das innere und äußere Rauchrohr des Kaminofens können durch die Tür und eventuell durch eine Klappe im Rauchrohr gereinigt werden. Der oberste feuerfeste Stein (Rauchleitplatte) kann entfernt werden. Um freien Zugang zu dem oberen Teil des Kaminofens und dem Rauchrohr zu bekommen, wird die Rauchleitplatte in Stahl, die mit zwei Schrauben montiert ist, abmontiert. Das Rauchrohr kann auch vom Kaminofen entfernt und gereinigt werden. Die Reinigung des inneren Kaminofens und des Rauchrohrs soll jährlich gemacht werden. Wenn der Ofen jedoch öfters benutzt wird, soll die Reinigung öfters vorgenommen werden. Der Schornsteinfeger kann diese Reinigung ausführen, wenn dies gewünscht wird.

### Oberfläche

Es ist normalerweise nicht nötig, die Oberfläche nachzubehandeln. Eventuelle Lackschäden können jedoch mit Senotherm®-Spray ausgebessert werden. Bitte seien Sie darauf aufmerksam, dass sich die Farbe der Handschuhe auf den Ofen abfärben kann, wenn der Lack nicht genügend gehärtet ist. Diese hitzebeständige Farbe ist nicht feuchtigkeitsfest. Stellen Sie deshalb keine Gegenstände auf den Ofen. Es könnte sich durch Schwitzwasser leicht unschöne Rostflecken bilden.

**Alle Wartungs- und Reinigungsarbeiten sind bei vollständig ausgekühltem Ofen vorzunehmen.**

### Ersatzteile und unautorisierte Änderung

Es darf nur originale Ersatzteile für den Kaminofen benutzt werden. Der Verkäufer kann Ihnen mit Ratgebung und Verkauf von Ersatzteilen behilflich sein. Jede unautorisierte Änderung des Kaminofens ist verboten, da der Kaminofen sonst nicht mehr die geprüften Spezifikationen erfüllt.

## **6.0 Zubehör**

Für diesen Ofen gibt es folgendes Zubehör:

- Kaminbesteck
- Holzkorbe in Filz und Leder
- Holzeimer
- Sicherheitsgitter
- Brikettkasten und Ascheimer
- Unterlegplatte in Glas und Stahl
- Rauchrohr

## **7.0 Reklamationsrecht und Garantie**

Unsere Gewährleistungsfrist beträgt zwei Jahre für Ihren neuen Kaminofen. Als Beleg dient das Kaufdatum Ihrer Rechnung. Eine Gewährleistung kann jedoch nur dann erfolgen, wenn die technischen Richtlinien und Hinweise in dieser Betriebsanleitung beachtet wurden. Nicht garantierepflichtig sind alle lose Teile, die der direkten Feuerung ausgesetzt sind (z. B. Glasscheiben, Isoliersteine, Feuerroste, Dichtungen usw.).

Diese Teile können später ausgetauscht werden und als Ersatzteile gekauft werden. Ebenfalls von der Gewährleistung ausgeschlossen sind Schäden, die infolge unkorrekter Bedienung des Ofens, eines unsachgemäßen Anschlusses oder aufgrund der Einwirkung physischer Gewalt entstanden sind.

---

### **7.1 Online Garantie Registrierung**

Sie haben die Möglichkeit, Ihr erworbenes Produkt online auf [www.aduofire.de](http://www.aduofire.de) zu registrieren. Wenn Sie das online Formular ausfüllen, können Sie die oben stehende Garantiedauer auf 5 Jahre Produktgarantie erweitern. Bitte füllen Sie innerhalb von einem Monat das Formular vollständig aus. Voraussetzung für die Garantieleistung ist, dass das Gerät gemäß vorliegender Bedienungsanleitung installiert und betrieben wurde.

### **8.0 Fragen und Antworten**

Haben Sie weitere Fragen betreffend Aduro Kaminöfen - dann sehen Sie bitte [www.aduofire.de](http://www.aduofire.de).

Viel Vergnügen!

## Congratulation with your new wood burning stove!

In order to get the best possible pleasure and benefit from your new Aduro wood burning stove, it is important that you read this User Manual thoroughly before you install your wood burning stove and start to use it.

### 1.0 General

#### 1.1 Compliance

Aduro 13 complies with the EN 13240 European standards, as well as the NS 3058 Norwegian standard and is thereby approved for installation and use in Europe. At the same time, the manufacturing process is subject to external quality control. The product documentation for Norway has Sintef number 111-0387 and can be downloaded from our website at [www.aduro.no](http://www.aduro.no) or from [www.nbl.sintef.no](http://www.nbl.sintef.no). Aduro 13 also carries the Nordic Swan Eco-label, which guarantees that the wood burning stove complies with the most stringent environmental requirements and has been manufactured in an environmentally correct manner.

#### 1.2 Technical data

<b>Nominal power</b>	5 kW
<b>Flue outlet, diameter</b>	Ø150 mm top/rear
<b>Measurements (HxBxD)</b>	870 x 480 x 340 mm
<b>Height exhaust branch above floor level</b>	857 mm
<b>Distance from centre of exhaust branch to rear edge of fireplace</b>	160 mm
<b>Weight</b>	98 kg
<b>Material</b>	Cast Iron
<b>Fuel</b>	Wood and woodbriquettes
<b>Max wood lenght</b>	35 cm
<b>Convection stove</b>	✓
<b>Primary-, sekundary- og tertiary air supply</b>	✓
<b>Air-wash system</b>	✓
<b>Ashpan</b>	✓
<b>Energy efficiency</b>	80,5%
<b>Chimney draught</b>	12 Pa
<b>Maximum combustion amount per hour: - Wood approx.</b>	ca. 2,4 kg
<b>Heat rating in buildings with</b>	
- Optimum insulation	150 m <sup>2</sup>
- Average insulation	100 m <sup>2</sup>
- Inadequate insulation	60 m <sup>2</sup>

#### 1.3 IMPORTANT: PRODUCTION NUMBER

The fireplace insert has a production number at the bottom of the rating plate on the back of the fireplace. Besides this the number is also stamped inside at the bottom of the door. We recommend that you note down this number before mounting the fireplace insert. For the purposes of the guarantee and for other enquiries, it is important that you are able to quote this number.

P/ Nr.
--------

## 1.4 Transportation

When taking your wood burning stove home, please ensure that it travels in an upright position. If you wish to lay it flat, it is important that you remove all loose parts from the combustion chamber (cast iron grate and loose fireproof tiles) and remove the ash drawer. Alternatively you could also fill the combustion chamber with excess packaging so the parts are kept in place.

## 2.0 Installation of the wood burning stove

You are welcome to install your wood burning stove yourself – but we strongly recommend that you consult your chimney sweep before you begin the installation. Your dealer can also provide you with installation advice. It is important to ensure that all local rules and regulations, including ones relating to national and European standards, are complied with when installing this device.

Please note: You may not begin to use the wood burning stove until it has been inspected and approved by your local chimney sweep.

## 2.1 Position of the stove/distance requirements

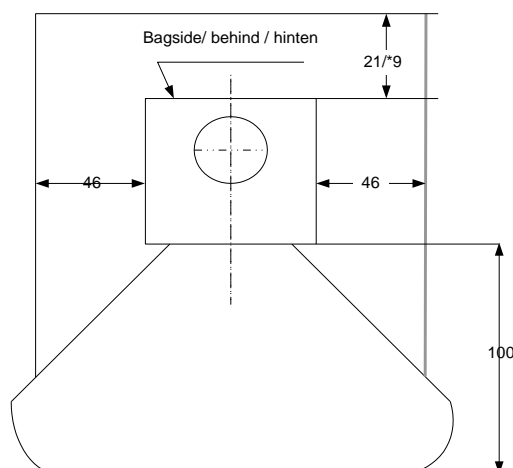
The new wood burning stove must be installed in a suitable and physically possible position. You need to be sure that the position complies with local regulations. Distance requirements will only apply if the wood burning stove is to be placed close to flammable materials. See below.

If the stove is positioned against a brick wall or other non-flammable material, there is no minimum distance requirement. To facilitate cleaning and for the best use of the convection air, we recommend that you leave a distance of approximately 5–10 cm to the wall. The Aduro 13 is built as a convection stove. This means that air from the room circulates between the inner stove and the outer covering. As a result, the heated air is distributed evenly throughout the room.

### Distance to flammable material

Behind the stove	Behind stove with insulated flue pipe	To the sides of the stove	To furniture
21 cm	9 cm	46 cm	100 cm

\*with an insulated flue pipe



Please note: that the Aduro 13 must be installed on a floor with the adequate load-bearing capacity. If the existing construction does not meet this requirement, appropriate adaptation measures must be taken (e.g. a load-distributing plate).

If the wood burning stove is to be placed close to flammable material, such as a wooden floor or carpet, it must be placed on a non-flammable base. The floor plate should extend for at least 30 cm in front of the wood burning stove, and 15 cm on each side.

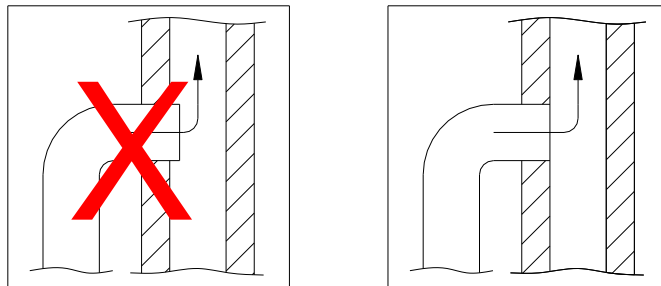
## 2.2 Pipe connection

Aduro 13 leaves the factory with the flue outlet mounted on the top. If you require the flue outlet on the back, remove the round circle from the rear cover at the upper rear of the stove and then exchange the exhaust connector (located on the top outlet above the stove) with the cover plate (that covers the rear outlet). The top outlet is finished with the plate that lies in the ash drawer.

A flue pipe with an internal diameter of 150 mm should be used for Aduro stoves.

## 2.3 Connection to a brick chimney

If the stove is being connected to a brick chimney, the rear outlet should be used, or a curved flue pipe via the top outlet. After measurement, a hole is made in the chimney in which the pipe sleeve is placed and fireplace mortar is used to seal it in place. The stove is placed in position and the flue pipe is put in place. A thin gasket is placed between the flue pipe and the pipe sleeve to seal the joints. The flue pipe should protrude 5–10 cm into the pipe sleeve, but must not block the opening in the chimney (see the illustration below).



The wood burning stove can be connected to a chimney to which other heat sources are connected.

## 3.0 Lighting a fire in the wood burning stove

### 3.1 Important safety information

- The wood burning stove will become warm during use and therefore it should be treated with all necessary caution.
- Never keep easily combustible fluids such as petrol in the vicinity of the wood burning stove – and never use easily combustible fluids to light the fire in the wood burning stove.
- Never empty the ash drawer when the wood burning stove is warm. Embers may still be found in the ash drawer for up to 24 hours after the fire has gone out. Please wait to empty the ash drawer until you are sure that there are no embers in the ash.
- The door should be kept closed while the wood burning stove is in use. While lighting the fire, the door can stand ajar for the first few minutes.
- In the event of a chimney fire: Close all the dampers on the wood burning stove and call the fire-fighting service.

### 3.2 Recommended fuels?

Wood and woodbriquettes. We recommend the use of split hardwood that has been stored outdoors under cover for at least 1 year. Wood that has been stored indoors has a tendency to become too dry and will burn too quickly. The wood should preferably be felled in the winter, when a lot of the moisture in the wood will have been drawn down into the roots. In order to achieve optimum combustion, the wood's moisture level should not exceed 18 %, which roughly corresponds to storing the wood under cover outdoors for one year. The moisture level of the wood can be measured using a moisture meter or by applying washing up liquid to one end of the log and blowing air in the other end. If the wood is dry enough, soap bubbles will appear. The wood should be chopped into logs with a diameter of approx. 10 cm and a log length of max. 35 cm.

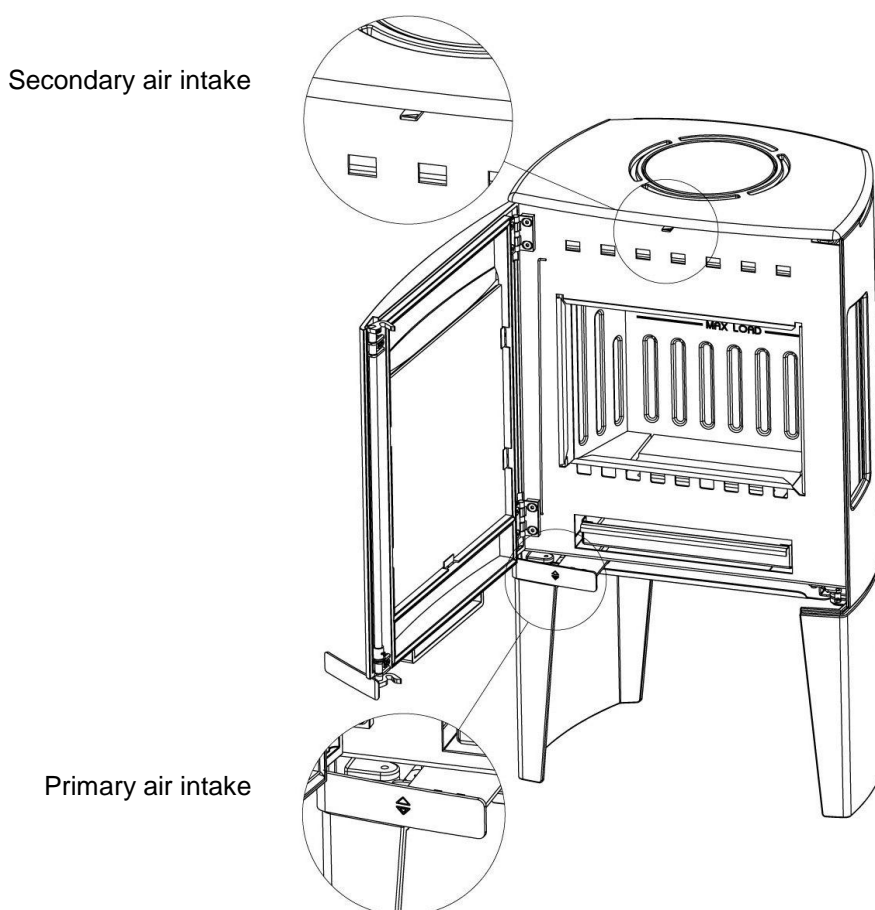
Correct firing provides optimal heat output and maximum economy. At the same time, correct firing prevents environmental damage in the form of smoke and malodorous fumes and also reduces the risk of chimney fires. Well-seasoned wood fuel is essential for correct use. Make sure your fuel is kept dry. If the fuel is wet, a large proportion of the heat will be used to vaporize the water, and this energy will disappear up the chimney. It is clearly not only uneconomical to fire with wet fuel but also, as mentioned above, increases the risk of producing soot, smoke and other environmentally damaging by-products.

Burning varnished wood, impregnated wood, chipboard, paper and other waste is strictly forbidden. Burning these materials will damage the environment, the wood burning stove and your own health. Fossil fuels must not be used.

### 3.3 How do I light a fire in the wood burning stove?

The fire lighting method is very important for starting combustion quickly and efficiently.

- 1) Open the primary air intake/damper under the door and open the secondary air intake behind the door. The primary damper is used at the start to get the fire going, while the secondary air intake keeps the fire burning evenly. The secondary air intake is closed when the damper is pushed all the way to the left and open when the damper is pushed to the right. To open the primary air intake the damper should be pulled out. The illustration below shows the stove seen from the front with the dampers indicated.
- 2) Place a log of wood crosswise in the combustion chamber and put 2 firelighters close to the log. Light the firelighters and quickly put a new log close to the firelighters and several small logs at an angle above it. Air must be able to reach the firelighters, but the logs should be touching to “warm” each other.
- 3) Keep the door approx. 1 cm ajar, until the glass is too hot to touch. Then close the door. When there are distinct, visible flames and the fire has taken hold, close the primary air intake/damper.



**Important:** The control handle will get warm when the wood burning stove is being used. Please use the glove provided when you operate the wood burning stove.

### 3.4 The first time a fire is lit

The wood burning stove is packed in recycling packaging (wood and plastic). This must be disposed according to national rules regarding disposal of waste. The wood from the packaging can be sawed into smaller pieces and used the first time a fire is lit.

The first few times the wood burning stove is used, there may be some smoke and unpleasant odours from the wood burning stove, which is fairly normal. This is caused by the heat-resistant paint hardening. Make sure there is sufficient ventilation during this stage. It is also important not to let the fire burn too fiercely the first 2–3 times, so that the wood burning stove has time to expand slowly. You should also be aware that the stove may make clicking

---

sounds as it heats up and cools down – rather like pouring boiling water into a sink. These are caused by the great differences in temperature to which the materials are being exposed.

During the first firing, which should be carried out using approximately 1 kg of wood, the stoking door must be left slightly open and must not be closed until the stove is cold. This is to prevent the sealing rope sticking to the stove.

### 3.5 How should I use my wood burning stove?

The wood burning stove is intended for intermittent combustion. This means that each stoking should burn down to embers before new logs are added.

In order to obtain the best possible combustion, you should regulate the effect/heat output with the fuel. Burning small logs provides more powerful combustion than burning large logs as the surface area is greater and more gas is released. The amount of wood in the combustion chamber is another factor that affects combustion. In normal circumstances, you should not place more than two logs in the stove. If you want an enhanced effect, you can add more logs. The nominal heat output is reached by burning approx. 1.5 kg per hour. You may not place wood logs over the text saying “Max. Load”.

### 3.6 Secondary damper

The secondary damper behind the door should always be open while the wood burning stove is in use. This damper allows you to adjust the wood burning stove to the chimney draft and the heat output you require. In normal circumstances, the wood burning stove should be working with this damper open between 60 % and 100 %. You should never close the air intake so far that the flames are extinguished. There should always be visible flames in order to achieve clean and efficient combustion. A too low supply of air can lead to bad combustion, high emissions and a bad efficiency. The air-wash system, that minimizes soot collecting on the glass panes, is also adjusted by this damper.

**Aduro Key:** provides easier control of the secondary damper. The key is fitted onto the control handle, so you can more easily adjust the airflow from side to side. Turning to the left decreases the airflow, and turning to the right increases the airflow. When the key is not in use, it can hang on the edge of the drawer.

### 3.7 Primary damper

When you add a new log, the primary air intake/damper should be opened until the fire is burning properly. In order to utilize the fuel to the fullest extent, the embers should have burnt for so long that it is necessary to open the primary air intake for approx. 2 minutes to get the new log to burn.

In order to reduce the risk of ash falling from the stove when the door is opened to add more fuel, it is a good idea to open the primary air intake/damper for approx. 1 minute before the door is opened. This increases the draught through the stove and reduces the risk that ash will drop on the floor.

Please note: if you overload the wood burning stove and burn more than approx. 2.4 kg wood/hour, there is a risk that the lacquered surface of the stove will become discoloured and eventually fall off. The stove can be resurfaced, but this is not covered by the manufacturer’s guarantee. In the same way, any other damage to the stove caused by overloading will not be covered by the guarantee.

### 3.8 Aduro-tronic

The patent-applied Aduro-tronic is designed to operate the stove for you. All you have to do is put dry wood in the stove, and activate the control system - Aduro-tronic does the rest, leaving you to enjoy the flames and the benefits of efficient combustion. Aduro-tronic is a patent-applied mechanical solution, which works without the use of electricity.

Please note: Use of dry wood of the right size is important to achieve optimum combustion.



### 3.8.1 How to operate Aduro-tronic

#### When lighting

When lighting a fire in the wood burning stove for the first time, the maximum amount of primary air will be needed to light the fire. For that reason, the primary damper can be kept “forcibly open”. This is done by pulling the primary damper forward as far as possible and then fixing it with the Aduro Key (see illustration). When the stove is warm and a layer of embers has been created on the bottom of the combustion chamber, the Aduro-tronic can be set to the automatic position, i.e. the Aduro Key can be removed.

Alternatively, you can leave the door ajar the first minutes during lighting the fire (without the key).

#### When stoking

Each time fresh wood is put in the stove, a precise amount of primary air will be allowed in for the first few minutes. What’s more important is that the primary air is not allowed in for too long. This is to ensure optimum combustion. The Aduro-tronic control will ensure intake of primary air at the right tempo. The automatic is activated by pulling the primary damper out each time fresh wood is put in the stove. The automatic closes then the primary air gradually.

#### Regulation of the Aduro-tronic control

The control is pre-set to allow primary air intake for the first 5 minutes. This setting has been used during testing at the Danish Technological Institute using ‘standard’ sized logs and with optimum moisture content of 17%. Standard size logs are approx. 30 cm long and 10 x 10 cm in thickness. A standard chimney was also used for testing. In practice, such circumstances can differ, which is why the Aduro-tronic control can be adjusted to your circumstances. If you want a slower intake of primary air: (e.g. for a slower flue draught, larger sized wood or for longer intervals between stoking) Adjust the screw on the front of the control level using a small screwdriver to slow closure rate. If the screw is turned to the right closing time is increased and if turned to the left closing time is reduced. The Aduro-tronic must be closed within 12 minutes.

### 3.9 Ventilation/fresh air supply

In order for the wood burning stove to function at optimum efficiency, air is needed for the combustion process. There must be sufficient fresh air coming into the room containing the wood burning stove. In very well-insulated houses, or houses with powerful cooker hoods and/or air conditioning systems, a vacuum can be created around the wood burning stove, leading to smoke leakage and poor combustion. In these circumstances, it might be necessary to open a window to provide air for combustion and to equalize the vacuum. Alternatively, you could fit an air vent in the room containing the wood burning stove. The amount of air needed for combustion is 25 m<sup>3</sup>/h.

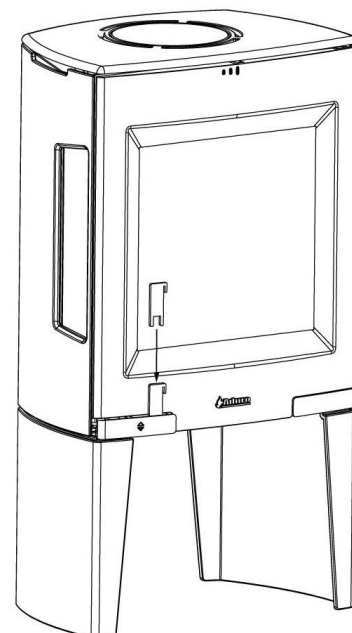
### 4.0 The chimney

Data for chimney calculation:

	Wood
Flue temperature at [20 °C]	283
Chimney draught at testing power [mbar]/[Pa]	0.12/12
Flue gas mass flow [g/s]	3,84

The optimum combustion is achieved at a constant chimney draught of 0.10 to 0.14 mbar measured in the flue pipe above the stove. There are many factors that affect the chimney draught, including the outside temperature, wind strength and surrounding buildings. If it is impossible to establish a sufficiently natural chimney draught, the chimney can be fitted with a smoke extractor. If the chimney draught is too strong, a damper can be fitted to regulate the chimney draught. Contact your local chimney sweep for more advice.

There are no requirements with respect to specific chimney heights, but a chimney must be tall enough to provide a good draught – above 12 Pa. If the recommended chimney draught is not achieved, there may be problems with smoke out of the door by firing.





---

#### 4.1 Inadequate draught in the chimney

If the chimney is too short, leaks or is inadequately insulated, there may be problems with the chimney draught (let the chimney sweep assess this). The draught should be approx. 0.10–0.14 mbar in order to provide satisfactory combustion and prevent smoke leakage.

If the chimney sweep judges the draught to be satisfactory, but you still have problems lighting a fire, try extending the fire lighting phase/using more thin pieces of kindling, so that the chimney gets thoroughly warm. The chimney will not draw at optimum effect until it is warm. The fire lighting phase can be prolonged by using a lot of kindling and 1-2 firelighters. When a layer of embers has been formed, add 2–3 dry logs.

#### 5.0 Maintaining and cleaning your wood burning stove

##### Gaskets

With time, the gaskets will wear, and, in order to avoid wild combustion, they must be replaced as required.

##### Glass

If the wood you burn is too moist, you will get soot stains on the glass pane. They can be easily removed using a damp cloth that you dip in cold ash and rub on the sooty glass. Special cleaning agents are also available to remove soot from glass, i.e. the Aduro Easy Clean pad.

##### Combustion chamber

The yellow tiles in the combustion chamber eventually wear out and they should be replaced when the cracks are more than 0.5 cm. The durability of the tiles will depend on how often and how intensively the stove is used. You can change the tiles yourself. They are available as a ready-to-use set. You can also buy one-piece tiles that you can cut to the size of the worn plates yourself. Please consult your dealer.

##### Ash

Empty the ash drawer before it becomes completely full. Always leave a layer of ash on the bottom of the stove, as this insulates the combustion chamber and makes lighting a fire easier.

##### Cleaning the wood burning stove

The stove's surface is treated with a heat-resistant Senotherm® paint, which will stay at its best just by being vacuumed with a small, soft mouthpiece or dusted with a soft, dry cloth. Do not use water, spirit or other solvents which will remove the paint.

The inside of the wood burning stove and the flue pipe can be cleaned via the door and the cleaning aperture in the flue pipe/chimney. The upper fireproof tile (the exhaust deflector) can be removed. To allow free access to the top of the wood burning stove and the flue pipe, remove the exhaust deflector in steel (mounted with two screws). Cleaning of the inside of the wood burning stove and the flue pipe should be undertaken at least once a year, or more frequently if necessary, depending on how often the wood burning stove is used. This work can also be carried out by the chimney sweep.

##### Repairing the surface

If the surface of your wood burning stove gets scratched or worn, it can easily be refaced/renewed using the original Senotherm® paint in an aerosol can. It is available in black or grey from your local dealer.

**Please note:** All maintenance and cleaning of the wood burning stove should be carried out when it is cold.

##### Spare parts and unauthorized alterations

You may only use original spare parts in the wood burning stove. Consult your dealer for advice and when purchasing spare parts. All forms of unauthorized alterations to the wood burning stove are strictly forbidden, as the wood burning stove will no longer comply with the approved specifications.

#### 6.0 Accessories

There is a wide product range of accessories for Aduro stoves:

- Companion sets
- Firebaskets in felt and bonded leather
- Firewood buckets
- Briquette bucket and ashbucket
- Fireplace hearth fence
- Glass and steel floor plates
- Flue pipes

---

## **7.0 Product liability and warranty**

In accordance with the Danish Sale of Goods Act, product liability will exist for two years from the date of purchase of the wood burning stove. The dated receipt will be sufficient proof. Product liability will not cover damage caused by incorrect installation and use of the wood burning stove. Likewise, product liability will not cover loose parts and wear parts (fireproof tiles, glass, gaskets, rails, cast iron grate and control), as they are worn by ordinary use. These parts can be purchased as spare parts.

### **7.1 Free online warranty registration**

Aduro will give you the opportunity to extend the above warranty on your wood burning stove from two to five years. All you need to do is to access our website at [www.aduro.dk](http://www.aduro.dk) and register your new wood burning stove in our warranty database. The warranty will only come into force once you have entered the required information in all the data fields. The deadline for registering your wood burning stove is one month from the date of purchase.

## **8.0 FAQ**

If you need more information, please go to [www.aduro.dk](http://www.aduro.dk).

Enjoy your stove!

## Gratulerar med din nya braskamin från Aduro!

För att du ska få så stor glädje och nytta som möjligt av din nya braskamin från Aduro är det viktigt att du läser genom bruksanvisningen noga innan du installerar och använder kaminen.

### 1.0 Allmänt

#### 1.1 Certifieringar

Aduro 13 uppfyller den europeiska standarden EN 13240 samt norsk standard NS 3058 och är därmed godkänd för montering och användning i Europa. Produktionen genomgår dessutom extern kvalitetskontroll. Produktdokumentationen för Norge har Sintef-nummer 110-0387 och kan laddas ner från [www.aduro.no](http://www.aduro.no) eller [www.nbl.sintef.no](http://www.nbl.sintef.no). Aduro 13 är också Svanenmärkt, vilket innebär att kaminen uppfyller mycket stränga miljökrav och tillverkas på ett miljövänligt sätt.

#### 1.2 Tekniska data

<b>Nominell värmeeffekt</b>	5 kW
<b>Rökrör</b>	Ø150 mm topp/bakre
<b>Yttermått (HxBxD)</b>	870 x 480 x 340 mm
<b>Höjd rökstuss över golv</b>	857 mm
<b>Avstånd från golv till centrum av bakre rötutgång</b>	160 mm
<b>Vikt</b>	98 kg
<b>Material</b>	Gjutjärn
<b>Bränsle</b>	Ved och vedbriketter
<b>Vedlängd max.</b>	35 cm
<b>Konvektionskamin</b>	✓
<b>Primär-, sekundär och tertiär lufttillförsel</b>	✓
<b>Sotfri glaslucka</b>	✓
<b>Asklåda</b>	✓
<b>Virkningsgrad</b>	80,5%
<b>Maximal förbränning per timme:</b>	
- Trä	ca. 2,4 kg
<b>Värmeeffekt i byggnader med:</b>	
- Optimal isolering:	150 m <sup>2</sup>
- Genomsnittlig isolering:	100 m <sup>2</sup>
- Dålig isolering:	60 m <sup>2</sup>

#### 1.3 VIGTIG: SERIENUMMER

På braskaminen finns ett serienummer angivet, se typskylten på baksidan av kaminen. Vi rekommenderar att du skriver upp serienumret. För att garantin ska gälla och vi enklare ska kunna hjälpa dig vid eventuella frågor är det viktigt att du kan uppge det här numret.

P/ Nr.
--------

## 1.4 Hemtransport

När braskaminen transporteras hem ska den helst stå upp. Om du vill lägga den ner är det viktigt att du tar bort lösa delar i brännkammaren, dvs. gjutjärnsgaller och lösa eldfasta stenar, samt tar ut asklådan. Du kan även låta de eldfasta stenarna och gjutjärnsgallret sitta kvar i brännkammaren och därefter fylla utrymmet med överblivet emballage, så att alla lösa delar hålls på plats.

## 2.0 Installation av braskamin

Du får gärna installera braskaminen på egen hand, men vi rekommenderar att du ber en sotare som vägledning. Din återförsäljare kan också ge råd om installationen. Det är viktigt att du uppfyller alla gällande nationella och europeiska bestämmelser och förordningar vid installation av braskaminen. För att kaminens funktion och säkerhet skall kunna garanteras rekommenderar vi att installationen utförs av en fackman. Våra återförsäljare av Aduro kan rekommendera lämpliga montörer, se [www.aduro.dk](http://www.aduro.dk).

**Obs!** Braskaminen måste godkännas av behörig brandmästare innan den tas i bruk.

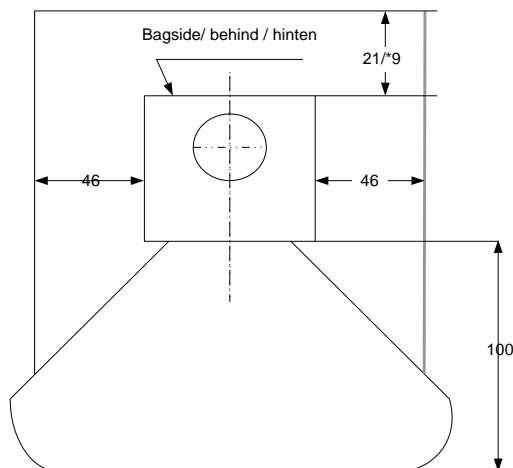
## 2.1 Placering av braskaminen/avståndskrav

Avståndskrav föreligger bara när braskaminen placeras intill brännbart material. Se nedanstående illustration. Om braskaminen ska stå intill en murad vägg eller andra ej brännbara material finns inga krav på säkerhetsavstånd. För att underlätta rengöringen och utnyttja konvektorluften optimalt rekommenderar vi dock att du har ca 5–10 cm avstånd till väggen.

### Avstånd till brännbart material

Bakom kaminen	Bakom kaminen ved halvisoleret rökrör	Åt sidan	Avstånd til møbler
21 cm	9 cm	46 cm	100 cm

\*med halvisoleret rökrör



**Obs!** Det är viktigt att braskaminen installeras på ett golv med tillräcklig bärighet. Om den befintliga konstruktionen inte uppfyller de här kraven måste golvet förstärkas på lämpligt sätt (t.ex. med hjälp av en platta som fördelar belastningen över en större yta) för att uppnå detta.

Om braskaminen ska placeras på ett brännbart underlag som t.ex. trägolv eller heltäckningsmatta måste du först lägga ett icke brännbart underlag emellan. Golvplattans storlek beror på hur stor braskamin du har och plattan ska gå minst 30 cm framför och 15 cm på var sida om braskaminen.

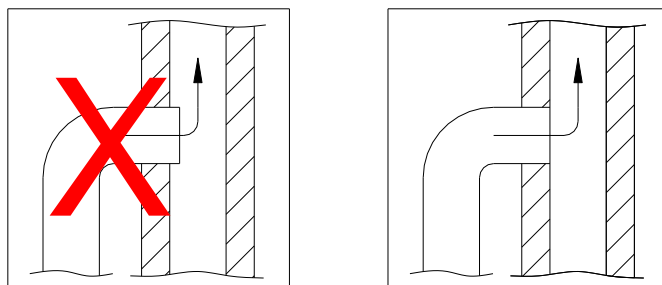
## 2.2 Röranslutning

Vid leverans från fabriken är Aduro 13 försedd med ett rökrör högst upp. Om du vill leda ut röken på kaminens baksida tar du av den runda plåten från bakplåten längst upp på kaminen och byter sedan ut rökstosen (som sitter vid toppanslutningen ovanpå kaminen) mot täckplåten (som täcker den bakre utgången). Toppavgången avslutas

med en dekorationsplåt, som ligger i asklådan. Till Aduro braskaminer används ett rökrör med en diameter på 150 mm.

### 2.3 Anslutning till murad skorsten

Om braskaminen ska anslutas till en murad skorsten används den bakre utgången eller ett böjt rökrör via toppanslutningen. Mät noga och gör sedan hål i skorstenen. Sätt väggenomföringen på plats och täta muren med murbruk. Ställ sedan dit braskaminen och montera fast rökröret. Lägg en tunn packning mellan rökröret och väggenomföringen för att täta anslutningen. Rökröret ska gå 5–10 cm in i väggenomföringen, men får inte gå så långt in att den blockerar skorstensöppningen (se figur nedan).



Braskaminen kan vara ansluten till samma skorsten som flera andra värmekällor. Men innan du gör det måste du kontrollera vilka regler som gäller.

### 3.0 Elda i braskaminen

#### 3.1 Viktiga säkerhetsanvisningar

- Braskaminen blir varm under drift och bör därför hanteras med försiktighet.
- Förvara aldrig lättantändliga vätskor som bensen i närheten av braskaminen och använd aldrig lättantändliga vätskor för att få eld i kaminen.
- Töm aldrig asklådan när braskaminen är varm. Det kan ligga glöd i asklådan upp till 24 timmar efter att elden har slocknat. Vänta därför med att tömma asklådan tills du är säker på att det inte finns någon glöd kvar i lådan.
- Luckan ska vara stängd när braskaminen används. Under de första minuterna efter att du har tänt kan du dock lämna luckan på glänt.
- I händelse av soteld ska du stänga samtliga spjäll på braskaminen och tillkalla brandkåren.

#### 3.2 Bränsletyper

Alla sorters ved, såsom björk, bok, ek, alm, ask, barrträd och fruktträd kan användas som bränsle i kaminen. Olika träslag har olika densitet, ju högre densitet veden har desto högre är energivärdet. Högst densitet har bok, ek och björk. Vi rekommenderar att du använder trä som har klivits och sedan förvarats utomhus under tak i minst ett år. Trä som förvaras inomhus har en tendens att bli för torrt och brinner därför för snabbt. Träden ska helst fällas om vintern, då en stor del av trädets fukt har dragits ner i rötterna. För att uppnå optimal förbränning bör trädets fukthalt inte överstiga 18 procent, vilket motsvarar ca 1 års förvaring utomhus under tak. Trädets fukthalt kan mätas med hjälp av en fuktmätare eller genom att smörja in ena änden av ett vedträ med diskmedel och därefter blåsa i andra änden. Om träet är tillräckligt torrt bildas såpbubblor. Träet ska klyvas i bitar med en diameter på ca 10 cm och längden ska vara max. 35 cm. Om du använder alltför fuktig ved minskas kaminens värmeeffekt avsevärt och partikelutsläppen ökar.

Det är förbjudet att elda lackerat och impregnerat trä, spånplattor, papper och annat avfall. Fossila bränslen får inte användas. Eldning av sådant material skadar såväl miljön som braskaminen och din hälsa.

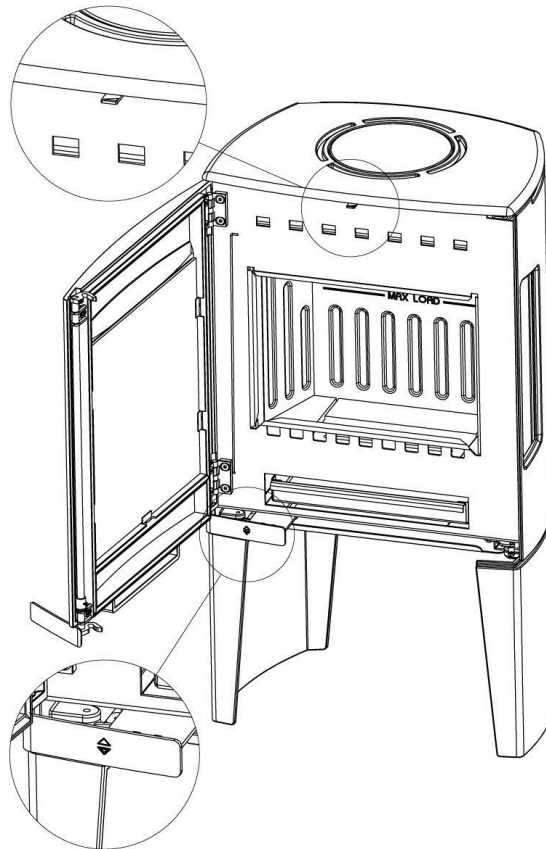
### 3.3 Hur tänder jag braskaminen?

Tändningen spelar stor roll när du vill uppnå snabb och effektiv förbränning.

- 1) Börja med att öppna primärspjället/startspjället längst ner under luckan och sekundäröppningen/sekundärspjället högst upp bakom luckan. Primärspjället används i början för att få fyr på brasan, medan sekundärluften håller brasan vid liv. Nedanstående figur visar braskaminen sedd framifrån och var spjällen sitter.
- 2) Lägg ett vedträ på tvären i brännkammaren och placera två tändbriketter ovanpå. Tänd briketterna och lägg sedan genast ett nytt vedträ direkt ovanpå briketterna och ett par små trästickor på tvären ovanpå. Det måste kunna komma luft till briketterna, men vedträna ska ligga tätt ihop och "värma" varandra.
- 3) Låt luckan stå öppen ca 1 cm tills glaset är så varmt att du inte längre kan röra vid det. Stäng sedan luckan. När det finns klara, synliga flammor och elden har tagit bra fart, stäng primärspjället längst ner under luckan.

Sekundärspjäll

Primärspjäll



På [www.aduro.dk](http://www.aduro.dk) under "Aduro braskaminer" finns en film med tips om hur du tänder och eldar i braskaminen.

**Obs!** Handtagen blir varma när braskaminen används. Använd därför den medföljande handsken till att sköta kaminen.

### 3.4 Första eldningen

Oven er pakket i emballage som kan genbruges (træ og plast). Dette skal bortskaffes i henhold til national bestemmelse vedr. bortskaffelse af affald. Træet fra emballagen kan eventuelt saves i mindre stykker og bruges ved første optænding.

De första gångerna du använder braskaminen kan det förekomma rök och dålig lukt från braskaminen, vilket är helt normalt. Det beror på att den värmebeständiga lacken härdas. Se till att vädra tillräckligt i rummet under den här tiden. Det är också viktigt att elda försiktigt de två till tre första gångerna, eftersom braskaminen långsamt utvidgas. Du bör också känna till att kaminen under uppvärmning och nedkylning kan avge så kallade "klickljud", ungefär som när du håller kokande vatten i en diskho. Detta beror på de stora temperaturskillnader som materialet utsätts för.

Första gången du eldar bör du använda ca 1 kg ved och det är också en bra idé att låta luckan stå på glänt och inte stänga den förrän kaminen har svalnat. Detta ska göras för att förhindra att packningen klistrar fast på själva kaminen.

### 3.5 Hur eldar jag i braskaminen?

Braskaminen är avsedd för *intermittent* förbränning. Det betyder att varje eldning får brinna ner till glöd innan man eldar på igen.

För att få bästa tänkbara förbränning ska du reglera effekten/värmemängden med hjälp av bränslet. Små vedträn ger kraftigare förbränning än stora vedträn, eftersom ytan är större och veden avger mer gas. Dessutom avgörs förbränningen också av mängden ved i brännkammaren. Till normal användning bör du inte lägga in mer än två vedträn i taget. Om du vill uppnå högre effekt kan du lägga in mer ved. Den nominella värmeeffekten uppnås genom att elda ca 1,5 kg ved per timme. Du får inte lägga vedträn över texten "Max Load".

### 3.6 Sekundärspjäll

Sekundärspjället sitter över öppningen och bakom luckan. Det ska alltid vara öppet när du eldar i braskaminen. Med det här spjället kan du anpassa braskaminen till skorstensdraget och önskad värmeeffekt. Dra spjället åt höger för att öka lufttillförseln och åt vänster för att minska den. Under normala förhållanden fungerar braskaminen när spjället är mellan 60 och 100 procent öppet. Skjut aldrig spjället så långt åt vänster att flammorna slocknar. Du ska alltid kunna se flammor, då vet du att förbränningen är ren och effektiv. För låg lufttillförsel kan leda till dålig förbränning, höga emissioner och en dålig förbränningsgrad. Rudeskyllet, der forhindrer sod på glasset, styres ligeledes af dette spjæld.

**Aduro-nyckel:** Den här nyckeln medföljer kaminen och används för att sköta sekundärspjället. Nyckeln sätts fast på "handtaget" så att du kan justera lufttillförseln från sida till sida. Dra spjället åt höger för att öka lufttillförseln och åt vänster för att minska den. När nyckeln inte används kan du hänga den på kanten till lådan.

### 3.7 Primärspjäll

När du lägger in ny ved ska du öppna primärspjället som sitter längst ner under luckan. Låt spjället vara öppet tills elden har tagit fart. För att utnyttja bränslet optimalt kan du vänta med att lägga på ny ved tills glöden är så liten att du måste öppna primärspjället i ca 2 min. för att få fyr på de nya vedträna.

Om du vill undvika att det yr aska ur kaminen när du öppnar luckan för att lägga i ny ved kan du öppna primärspjället under luckan ca 1 minut innan du öppnar luckan. Då ökar draget genom kaminen och det är inte lika sannolikt att aska faller ut.

**Obs!** Om du eldar för kraftigt i braskaminen och förbränner mer än ca 3,1 kg ved i timmen finns det risk för att lacken på kaminen missfärgas och senare faller av. Det går att lacka om kaminen, men detta täcks inte av tillverkarens garanti. Andra skador på kaminen som beror på alltför kraftig eldning täcks inte heller av garantin.

### 3.8 Aduro-tronic-automatik

Den patentsökta och automatiska funktionen Aduro-tronic kan sköta braskaminen åt dig. Du behöver då bara tänka på att lägga in torr ved i kaminen och aktivera automatiken. Därefter fixar Aduro-tronic resten och du kan njuta av flammorna och den effektiva förbränningen. Aduro-tronic är en mekanisk lösning och fungerar helt utan elanslutning.

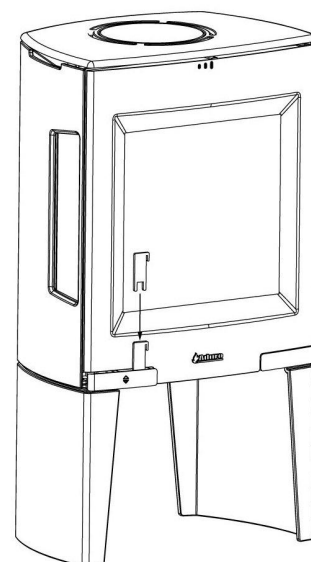
**Obs!** Det är viktigt att alltid använda torr ved i rätt storlek för att uppnå optimal förbränning.

#### 3.8.1 Så här använder du Aduro-tronic

##### När du tänds brasan

Första gången braskaminen tänds behöver den få så mycket primärluft tillförd som möjligt för att kunna tända brasan. Därför kan primärspjället hållas "tvångsöppet". Det görs genom att du drar primärspjället ända fram och därefter sätter Aduro-nyckeln i kläm (se figur). När kaminen är varm och det finns ett lager glöd på botten av brännkammaren kan du ställa Aduro-tronic i det automatiska läget och ta bort Aduro-nyckeln.

Alternativt kan du låta luckan stå på glänt de första minuterna under upptändningen (utan nyckel).



### När du fyller på ved

Varje gång du lägger på ny ved i braskaminen måste du tillföra primärluft i lagom mängd under de första minuterna. Det är dock också viktigt att inte tillföra primärluft under alltför lång tid. Detta är nödvändigt för att förbränningen ska bli optimal. Aduro-tronic-automatiken bryter tillförseln av primärluft vid lämplig tidpunkt. Du aktiverar automatiken genom att dra ut primärspjället varje gång du lägger in ny ved. Aduro-tronic-automatiken stänger sedan spjället gradvis efter förprogrammerad tid.

### Justering av Aduro-tronic-automatiken

Automatiken är förinställd så att primärluften bara tillförs under de första fem minuterna. Den här inställningen används när braskaminen testas på Teknologisk Institut för eldning med ved i "standard"-storlek som har optimal fukthalt, mellan 17 och 20 procent. Standardstorleken på ved är ca 30 cm längd och ca 10 x 10 cm tjocklek. Vid testet används också en "standard"-skorsten. I verkligheten kan förhållandena se annorlunda ut. Därför har du möjlighet att ställa in Aduro-tronic-automatiken utifrån just dina förhållanden. Om du vill att primärspjället ska stängas lite långsammare (t.ex. om du har lite mindre drag i skorstenen, om veden är större eller om du inte vill behöva fylla på ved lika ofta): Justera skruven på framsidan av justeringsbeslaget med en liten skruvmejsel, så att spjället stängs långsammare. Om du vrider skruven åt höger förlängs stängningstiden, medan den förkortas om du vrider åt vänster. Aduro-tronic må inte lukke på mere end 12 minutter.

### **3.9 Ventilation/frisklufttillförsel**

För att braskaminen ska fungera optimalt måste förbränningen tillföras luft. Därför är det viktigt att det kan komma in tillräckligt med luft i det rum där braskaminen står. Täta hus, kraftiga fläktar och ventilationsanläggningar kan skapa undertryck kring braskaminen, vilket ger röklukt och dålig förbränning. I sådana fall är det nödvändigt att öppna ett fönster för att tillföra luft till förbränningen och jämna ut undertrycket. Du kan också sätta in en luftventil i det rum där braskaminen står. Mängden förbränningsluft som går åt till förbränningen är ca 25 m<sup>3</sup>/h.

### **4.0 Skorstenen**

Data för beräkning av skorsten:

	Holz
Rökgastemperatur uppmätt vid [20 °C]	283
Rekommenderat skorstensdrag [mbar]/[Pa]	0,12/12
Rökgas, massaflöde [g/s]	3,84

Den optimala förbränningen uppnås vid ett konstant skorstensdrag på 0,10 till 0,14 mbar, uppmätt i rökröret ovanför kaminen. Det finns många faktorer som påverkar skorstensdraget, bland annat utomhustemperatur, vindstyrka och omkringliggande byggnader. Minsta rekommenderade skorstenslängd är 3,5 m och lämplig tvärsnittsarea är 150-200 cm<sup>2</sup> (150-160 mm i diameter). Om det inte går att få tillräckligt bra skorstensdrag på naturlig väg kan du montera en röksugare på skorstenen. Om skorstensdraget är för starkt kan du montera ett spjäll som reglerar det. Kontakta sotaren på orten för närmare rådgivning om detta.

Skorstenen skal være så høj, at trækforholdene er i orden – over 12 pascal. Hvis det anbefalede skorstenstræk ikke opnås, kan der opstå problemer med røg ud af lågen ved fyring. På [www.aduro.dk](http://www.aduro.dk) kan skorstenshøjde på stålskorsten beregnes.

### **4.1 Dåligt drag i skorstenen**

Om skorstenen är för låg, otät eller bristfälligt isolerad kan det uppstå problem med skorstensdraget (låt sotaren bedöma det). Draget ska vara ca 0,10–0,14 mbar för att ge tillfredsställande förbränning och förhindra rökutsläpp.

Om sotaren gör bedömningen att draget är tillräckligt och du ändå har problem med att få fyr i kaminen, kan du prova att förlänga tändfasen/använda flera tunna stickor, så att skorstenen värms upp ordentligt helt igenom. Skorstenen drar inte optimalt förrän den är ordentligt varm. Tändfasen kan förlängas genom att du använder massor av stickor samt 1–2 tändbriketter. När du har fått ordentlig glöd fyller du på med 2–3 torra vedträn.

### **5.0 Underhåll av braskaminen**

#### Packningar

Med tiden blir packningarna slitna och bör då ses över. Om de är otäta bör de bytas.



## Glas

Fuktig ved kan ge sotfläckar på glaset. Du kan enkelt torka bort dem med en fuktig trasa som du doppar i kall aska från kaminen och gnider på det sotade glaset. Det finns även rengöringsmedel som är särskilt avsedda för borttagning av sot på glaset, fx Aduro Easy Clean svampen.

## Brännkammaren

De gula plattorna i brännkammaren slits naturligt och bör bytas ut när de har fått sprickor som är mer än en halv centimeter stora. Plattornas hållbarhet beror på hur mycket och hur kraftigt kaminen används. Du kan själv byta plattorna som levereras i färdiga set. Du kan också köpa hela plattor så att du själv kan kopiera de utslitna plattorna. Fråga din återförsäljare.

## Aska

Töm asklådan innan den blir helt full. Lämna alltid ett lager aska i botten av kaminen. Det isolerar brännkammaren och gör det enklare att tända brasan.

## Rengöring av braskaminen

Kaminens yta är lackad med värmebeständig Senotherm®-lack. Den bevaras bäst om du bara dammsuger på den med ett litet munstycke med mjuka borst eller dammar av den med en torr och mjuk trasa. **Använd inte** vatten, sprit eller andra lösningsmedel, eftersom det avlägsnar lacken.

Braskaminens insida och rökrör kan rengöras genom luckan och eventuellt genom rökrörets rensningsöppning. För att få fri tillgång till toppen av braskaminen och rökröret, avmonteras metal rökvändarplattan som sitter monterad med två skruvar. Det går också att ta bort rökröret från kaminen och rengöra det på så sätt. Du bör rengöra braskaminens insida och rökrör varje år eller oftare om så behövs, beroende på hur mycket kaminen används. Du kan även be sotaren utföra det här arbetet.

## Reparation av ytbeläggningen

Om det blir repor i ytbeläggningen eller om den slits ner kan du efterbehandla den/fräscha upp ytan med den ursprungliga Senotherm®-lacken på sprayburk. Den finns i både svart och grått hos din lokala återförsäljare.

**Obs!** Utför allt underhåll på braskaminen när den är kall.

## Reservdelar och ej godkända ändringar

Du får endast använda originaldelar till braskaminen. Din återförsäljare erbjuder rådgivning och säljer reservdelar. Det är förbjudet att genomföra ej godkända ändringar på braskaminen, eftersom det innebär att den inte längre uppfyller de godkända specifikationerna.

## **6.0 Tillbehör**

Till Aduro braskaminer erbjuds ett brett sortiment av tillbehör:

- Eldningsverktyg
- Vedkorgar i filt och läder
- Vedkorgar
- Säkerhetsgrind
- Brikettkorg och askhink
- Golvplattor i glas och stål
- Rökrör

## **7.0 Reklamationsrätt och garanti**

I enlighet med gällande konsumentköplag har kunden rätt att reklamera braskaminen inom två år från inköpsdatum. Kvitto med datum gäller som bevis. Reklamationsrätten täcker inte skador som har orsakats av felaktig installation eller användning av braskaminen. Reklamationsrätten omfattar inte heller lösa delar eller slitdelar (eldfasta stenar, glas, packningar, skenor, gjutjärnsgaller och handtag), eftersom dessa slits genom vanlig användning. De här delarna kan köpas som reservdelar.

## **7.1 Garantiregistrering på nätet (gratis)**

Aduro ger dig möjlighet att utöka ovanstående garanti på braskaminen från två till fem år. Du kan bara gå in på vår hemsida [www.aduro.dk](http://www.aduro.dk) och registrera din nya braskamin i vår garantidatabas. Garantin träder i kraft så snart du har fyllt i alla datafält. Du måste registrera braskaminen inom en månad från det att du har köpt den.

## **8.0 Frågor och svar**

Om du vill ha mer information får du gärna besöka vår hemsida på [www.aduro.dk](http://www.aduro.dk).

Mycket nöje.

## Félicitations pour l'acquisition de votre nouveau poêle Aduro.

Pour pouvoir profiter au mieux de votre nouveau poêle à bois Aduro, il importe que vous lisiez minutieusement le manuel d'utilisation avant d'installer le poêle et de le mettre en service.

### 1.0 Généralités

#### 1.1 Conformité

Le poêle Aduro 13 est conforme à la norme européenne EN 13240 ainsi qu'à la norme norvégienne NS 3058; il est dès lors agréé pour l'installation et l'utilisation en Europe. La production est en même temps soumise à un contrôle de qualité externe. La documentation sur le produit destinée à la Norvège porte le no. Sintef 110-0387 et peut être téléchargée sur le site [www.aduro.no](http://www.aduro.no) ou sur le site [www.nbl.sintef.no](http://www.nbl.sintef.no). Le poêle Aduro 13 porte en plus le label Swan, indiquant qu'il respecte les normes écologiques les plus exigeantes et que sa méthode de production ne nuit pas à l'environnement.

#### 1.2 Données techniques

Puissance nominale	5 kW
Diamètre de buse	Ø150 mm dessus/arrière
Dimensions ( H x L x P)	870 x 480 x 340 mm
Hauteur sortie de fumée au-dessus du sol	857 mm
Distance entre le milieu de la sortie de conduit situé sur le dessus et la bordure arrière du poêle	160 mm
Poids	98 kg
Matière	Fonte
Combustible	Bois et Briquettes de bois
Longueur maximale de bûches	35 cm
Poêle à convection	✓
Arrivé d'air primaire, secondaire et tertiaire	✓
Système vitre propre	✓
Bac à cendres	✓
Rendement	80,5%
Pression du tirage	12 Pa
Quantité maximale de matière consommée par heure:	
Quantité de bois approximative	Environ. 2,4 kg
Surface de bâtiment chauffée avec:	
Isolation optimum	150 m <sup>2</sup>
Isolation moyenne	100 m <sup>2</sup>
Isolation faible	60 m <sup>2</sup>

#### 1.3 IMPORTANT: Numéro de série

Le poêle à bois porte un numéro de série qui figure sur la plaque signalétique à l'arrière du poêle. Nous vous recommandons d'inscrire ce numéro dans la case ci-dessous. Pour activer la garantie et pour toute autre démarche, vous devez pouvoir fournir ce numéro.

No. de série
--------------

## 1.4 Transport à domicile

Pour le transport à domicile, maintenir le poêle à bois à la verticale. Si vous désirez le coucher, il convient de retirer les pièces mobiles de la chambre de combustion, c'est-à-dire la grille en fonte et de desserrer les matériaux réfractaires tout en sortant le bac à cendres. Ou bien, vous pouvez laisser la pierre réfractaire et la grille en fonte dans la chambre de combustion et remplir ensuite celle-ci avec le surplus d'emballage afin de bloquer les pièces mobiles.

## 2.0 Installation du poêle à bois

Il se peut que vous vouliez installer votre poêle vous-même – nous vous recommandons cependant de consulter votre ramoneur. Votre distributeur est à votre disposition pour tout conseil concernant l'installation. Il convient de veiller à ce que toutes les réglementations locales soient respectées lors de l'installation du poêle à bois, y compris celles qui renvoient aux normes nationales et européennes.

Remarque: Le poêle à bois ne peut être utilisé pour la première fois que lorsque le ramoneur local l'a agréé.

## 2.1 Placement du poêle/distance requise

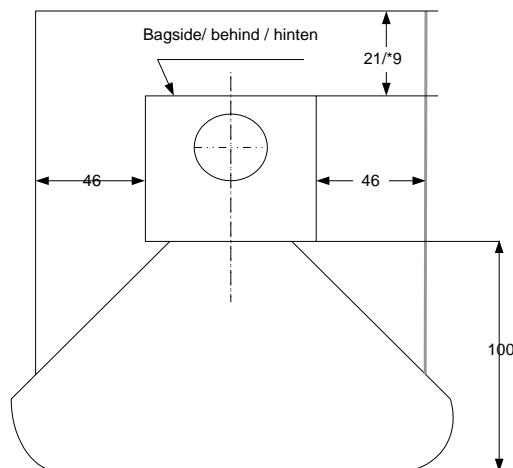
Lorsque le poêle est installé contre des matériaux inflammables, des exigences sont fixées en ce qui concerne l'écart au feu à respecter. Le poêle Aduro 13 doit être installé à 21 cm de distance au moins de matériaux inflammables à l'arrière et à 46 cm au moins sur les côtés. Ne placer aucun meuble devant le feu à moins de 100 cm. Voir les illustrations ci-dessous.

Si le poêle à bois est placé contre un mur en briques ou tout autre matériau non inflammable, il n'y a aucun écart minimum à respecter. Pour des raisons de nettoyage et pour pouvoir exploiter au mieux l'air en convection, il est cependant recommandé de garder un écart d'environ 5 -10 cm du mur.

### Distance aux matériaux inflammables

Distance à l'arrière du poêle	Distance à l'arrière du poêle avec un conduit de fumée isolé	Distance sur les côtés du poêle	Distance aux meubles
21 cm	9 cm	46 cm	100

\*avec un conduit isolé



Remarque: le poêle à bois doit être installé sur un sol ayant une force portante adéquate. Si la construction existante ne remplit pas cette condition, il convient de prendre les mesures appropriées pour corriger la situation (p.ex. **en installant** une plaque de répartition de la charge).

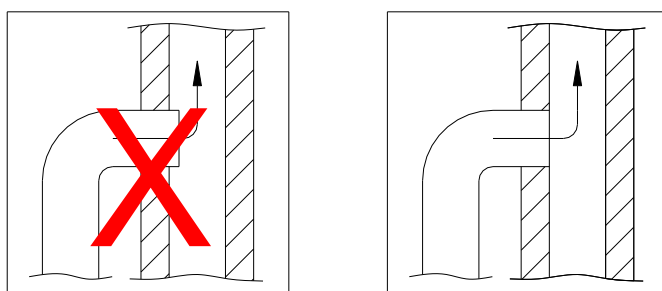
Pour pouvoir placer un poêle à bois sur un matériau inflammable comme p.ex. un plancher en bois ou une moquette, il est nécessaire d'utiliser un support intermédiaire non inflammable. La grandeur de la plaque de support dépend de la taille du poêle à bois et doit couvrir au moins 30 cm à l'avant du poêle et 15 cm de chaque côté.

## 2.2 Raccordement du tuyau

Lorsque le poêle Aduro 13 quitte l'usine, son tuyau d'extraction de la fumée est fixé sur le dessus. Si vous désirez que le tuyau d'extraction de la fumée soit à l'arrière, retirez la plaque ronde du panneau au dos du poêle puis remplacez le raccord du tuyau de fumée (situé près de la bouche sur le dessus du poêle) par la plaque de recouvrement (qui recouvre la sortie arrière). Fermez la bouche supérieure au moyen d'une plaque de garniture que vous trouverez dans le bac à cendres. Pour les poêles à bois Aduro, utiliser un tuyau d'évacuation des fumées ayant un diamètre de 150 mm.

## 2.3 Raccordement à une cheminée en maçonnerie

Si le poêle à bois est à raccorder à une cheminée en maçonnerie, utiliser la sortie arrière ou un tuyau d'évacuation des fumées recourbé par la sortie du dessus. Après avoir pris les mesures, faire un trou dans la cheminée, là où il faut placer le manchon dans le mur, puis rendre le mur étanche avec du mortier pour cheminées. Placer ensuite le poêle à bois et mettre le tuyau d'évacuation des fumées en place. Apposer une couche de garniture entre le tuyau de fumée et le manchon du mur afin d'assurer l'étanchéité des joints. Le tuyau de fumée doit être inséré de 5 à 10 cm dans le manchon du mur, sans toutefois bloquer l'ouverture dans la cheminée (voir illustration ci-dessous).



Le poêle à bois peut être connecté à une cheminée à laquelle sont raccordées plusieurs sources de chaleur.

## 3.0 Chauffage dans le poêle à bois

### 3.1 Données importantes concernant la sécurité

- Le poêle à bois reste chaud pendant l'utilisation; il faut donc prendre les mesures de précaution indispensables.
- Ne laisser aucun liquide facilement inflammable, comme de l'essence à proximité du poêle à bois et ne jamais utiliser de liquides facilement inflammables pour allumer le feu dans le poêle à bois.
- Ne jamais vider le bac à cendres lorsque le poêle à bois est chaud. Il peut rester des braises dans le bac à cendres jusqu'à 24 heures après extinction du feu. Attendez donc avant de le vider.
- La porte doit rester fermée pendant l'utilisation du poêle. La porte ne doit rester entrouverte que quelques minutes pendant l'allumage.
- En cas de feu de cheminée: fermer tous les clapets du poêle à bois et appeler les sapeurs-pompiers.

### 3.2 Quel est le type de bois qui convient pour brûler?

Nous recommandons d'utiliser des bûches de feuillus qui ont été entreposées dehors à l'abri pendant 1 an au moins. Les bûches stockées à l'intérieur ont tendance à être trop sèches et donc à brûler trop vite. Le bois doit de préférence être coupé pendant l'hiver, lorsque la majeure partie de l'humidité contenue dans le bois a été absorbée par les racines. Pour garantir le meilleur brûlage possible, l'humidité du bois ne doit pas dépasser 18 %, ce qui correspond à environ un an de stockage dehors à l'abri. On peut mesurer l'humidité du bois au moyen d'une jauge d'humidité ou bien en graissant une extrémité de la bûche avec du savon de vaisselle et en soufflant sur l'autre extrémité. Si la bûche est assez sèche, des bulles de savon apparaîtront. Fendre le bois en bûches de 10 cm de diamètre environ qui auront une longueur d'environ 35 cm. L'utilisation de bois trop humide risque de fortement réduire le rendement du poêle et d'augmenter l'émission de particules.

Il est interdit de brûler du bois verni, imprégné, des copeaux, du papier et tout autre déchet. Le brûlage de ces matériaux risque de nuire non seulement à l'environnement mais aussi à votre santé et d'endommager le poêle.

### 3.3 Comment dois-je allumer mon poêle à bois?

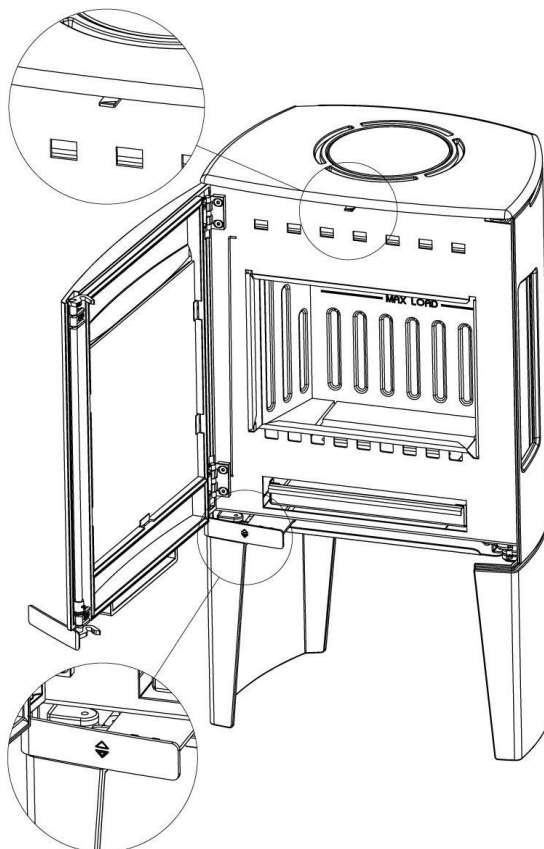
L'allumage détermine la rapidité et l'efficacité du démarrage de la combustion.

- 1) Ouvrir le clapet d'air primaire en bas sous la porte et le clapet d'air secondaire en haut derrière la porte. Le clapet d'air s'utilise premièrement pour la démarrage du feu tandis que le clapet d'air secondaire permet de maintenir le feu

L'illustration vu de devant ci-dessous montre le poêle à bois avec les clapets d'air.

- 2) Déposer une bûche de bois en travers dans la chambre de combustion et placer deux briquettes d'allumage sur le bois. Allumer les briquettes et déposer rapidement une nouvelle bûche sur les briquettes ainsi que quelques petits morceaux de bois en travers sur celles-ci. L'air doit pouvoir atteindre les briquettes tout en gardant les bûches proches l'une de l'autre pour qu'elles puissent se "réchauffer".
- 3) Maintenir la porte entrouverte à environ 1 cm, jusqu'à ce que le verre soit devenu si chaud que vous ne puissiez plus le toucher. Fermer ensuite la porte. Lorsque les flammes deviennent claires et visibles et que le feu a pris, fermer le clapet d'air primaire sous la porte.

Clapet d'air secondaire



Clapet d'air primaire

Remarque: la poignée de commande devient chaude lors de l'utilisation du poêle. Utiliser dès lors le gant qui est fourni pour manier celle-ci.

### 3.4 Premier allumage

Le poêle à bois est emballé dans un emballage recyclable (bois et plastique). Cet emballage doit être éliminé selon des réglementations nationales concernant le traitement des déchets. Le bois de l'emballage peut être scié en petits morceaux et être utilisé lors de la première utilisation du feu.

**La première fois** que le poêle à bois est utilisé, il peut produire de la fumée et dégager de mauvaises odeurs, ce qui est tout-à-fait normal. Ceci est dû au durcissement de la peinture résistant au feu. Veiller donc à assurer une ventilation suffisante pendant cette période. Il importe également de brûler avec prudence les 2 - 3 premières fois, car le poêle risque de subir une dilatation lente. Faire aussi attention car le poêle risque pendant l'échauffement et

le refroidissement d'émettre de petites „ratés“, comme **le bruit** de l'eau bouillante dans un évier. Ceux-ci sont dûs aux grands écarts de température auxquels sont soumis les matériaux.

Lors du premier allumage, qui doit se faire avec environ 1 kg de bois, il est également recommandé de laisser la porte 1 à 5 cm ouverte. Cela pour d'empêcher la garniture de coller fortement au poêle.

### 3.5 Comment dois-je alimenter le feu dans mon poêle à bois?

Le poêle à bois est destiné à une combustion *intermittente*.

Cela veut dire que seulement après qu'une couche des braises se forme il faut recharger le feu.

Pour obtenir la meilleure combustion, régler l'effet/la quantité de chaleur au moyen du combustible. La combustion est plus forte avec des petites bûches qu'avec des grosses, car la surface est plus grande, ce qui libère une plus grande quantité de gaz. De plus, la quantité de bois introduite dans la chambre de combustion détermine aussi la combustion. Pour une utilisation normale, ne pas introduire plus de deux bûches. Si vous désirez un effet accru, vous pouvez introduire plus de bûches. La puissance calorifique nominale est obtenue lorsque l'on brûle environ 1,5 kg de bois par heure. Faites attention de ne pas mettre les bûches au-dessus la marquage „Max Load“.

### 3.6 Clapet d'air secondaire

Le clapet d'air primaire située en haut au dos de la porte doit toujours rester ouverte pendant l'utilisation du poêle. L'air secondaire aide également à maintenir la vitre latérale plus propre quand il est ouvert. Cette vanne permet d'adapter le poêle au tirage de la cheminée et l'effet calorifique comme souhaité. En la vissant vers la droite, on augmente l'apport d'air et vers la gauche, on la diminue. Dans des conditions normales, le poêle à bois fonctionne avec cette valve ouverte entre 60 % et 100 %. Ne jamais la fermer car si l'air diminue, les flammes vont s'éteindre. Les flammes doivent toujours rester visibles pour obtenir une combustion vraiment efficace. Un apport d'air trop faible peut entraîner une mauvaise combustion, des émissions plus élevées et une mauvaise efficacité.

**Clefs Aduro:** ces clefs sont jointes au poêle et ont pour but de faciliter le maniement du clapet d'air secondaire. La clef a la forme d'une poignée pour vous permettre ainsi d'ajuster facilement l'amenée d'air d'un côté à l'autre. En la poussant vers la droite, on augmente l'arrivée d'air et vers la gauche, on la diminue. Lorsque la clef n'est pas utilisée, on peut la suspendre sur le côté dans le tiroir.

### 3.7 Clapet d'air primaire

Lorsque vous introduisez de nouvelles bûches, le clapet d'air primaire en bas sous la porte celle-ci doit être ouverte, jusqu'à ce que le feu ait bien pris. Pour utiliser au mieux votre combustible, il est préférable d'attendre avant d'introduire de nouvelles bûches, que la couche de charbons ardents ait suffisamment diminué; il faudra alors ouvrir la vanne primaire pendant environ 2 minutes pour permettre au feu de prendre dans les nouvelles bûches.

Pour empêcher que les cendres ne sortent du poêle lorsque la porte est ouverte pour l'introduction de nouvelles bûches, il est recommandé d'ouvrir le clapet d'air primaire de la porte pendant environ 1 minute avant de l'ouvrir. Ceci a pour effet d'augmenter le tirage à travers le poêle et de réduire le risque de chute de cendre.

Remarque: si vous surchauffez le poêle et brûlez plus de 2,4 kg de bois environ à la fois, la peinture du poêle risque de se décolorer et de se détacher par la suite. Le poêle peut être réenduit de peinture plus tard, mais ce processus n'est pas couvert par la garantie du fabricant. De même, si le poêle subit d'autres dommages dû à sa surchauffe, ceux-ci ne seront pas couverts par la garantie.

### 3.8 Aduro-tronic

Le dispositif Aduro-tronic automatique pour lequel une demande de brevet a été déposée permet de contrôler le poêle à bois à votre place. Il ne vous reste ainsi plus qu'à penser à introduire des bûches sèches dans le poêle et à activer le dispositif automatique. L'Aduro-tronic se charge du reste et vous pouvez ainsi bénéficier de flammes et d'une combustion efficace. L'Aduro-tronic est une solution mécanique qui n'utilise pas de courant électrique.



Remarque: il importe à tout moment d'utiliser du bois sec ayant la taille correcte pour obtenir la meilleure combustion possible.

### 3.8.1 Voici comment fonctionne l'Aduro-tronic

#### A l'allumage

Lorsque le poêle est allumé pour la première fois, il doit pouvoir recevoir la quantité maximum d'air primaire permettant d'allumer le feu. Le clapet d'air primaire peut donc être maintenu "ouvert de force". Pour ce faire, tirer la vanne primaire complètement puis accrocher la clef Aduro (voir illustration). Lorsque le poêle est chaud et qu'il y a une couche de charbons ardents au fond de la chambre de combustion, le dispositif Aduro-tronic peut être mis en position automatique, c'est-à-dire que la clef Aduro peut être retirée.

Ou bien, vous pouvez maintenir la porte entrouverte pendant les quelques premières minutes de la phase d'allumage (sans clef).

#### Lors du chauffage

Chaque fois que vous introduisez de nouvelles bûches dans le poêle à bois, une quantité déterminée d'air primaire sera introduite au cours des premières minutes. Il faut cependant veiller aussi à ne pas permettre un apport d'air primaire trop long. Ceci est nécessaire pour assurer une combustion optimale. Le dispositif Aduro-tronic se charge d'arrêter l'air primaire au bon moment. Pour activer le dispositif automatique, il suffit de tirer le clapet d'air primaire chaque fois que vous ajoutez du bois. Le dispositif Aduro-tronic automatique fermera ensuite le clapet d'air progressivement après une durée de temps préprogrammée.

#### Réglage du dispositif Aduro-tronic automatique

Le dispositif automatique est réglé à l'avance, de sorte que l'entrée d'air primaire s'arrête au cours des 5 premières minutes. Ce réglage est utilisé au cours du test sur le poêle à bois dans notre centre de tests avec des bûches de grandeur "standard" ayant une humidité optimale de 17-20 %. La grandeur standard pour les bûches est d'environ 30 cm de longueur et d'environ 10 x 10 cm d'épaisseur. Une cheminée "standard" est aussi utilisée pour le test. En pratique, ce rapport peut changer. Vous pouvez donc régler le dispositif Aduro-tronic à la valeur exacte de ce rapport.

Si vous souhaitez que l'arrivée d'air primaire soit fermée un peu plus lentement: (p.ex. si votre cheminée a un tirage un peu plus faible, si votre feu est un peu plus gros, ou si vous désirez avoir de longs intervalles entre les chauffages), ajustez la vis à l'avant du dispositif de commande en la poussant un peu, pour que la fermeture se fasse plus lentement. Si vous tournez la vis vers la droite, le temps de fermeture augmente et si vous la tournez vers la gauche, le temps de fermeture diminue.

### 3.9 Ventilation / apport d'air frais

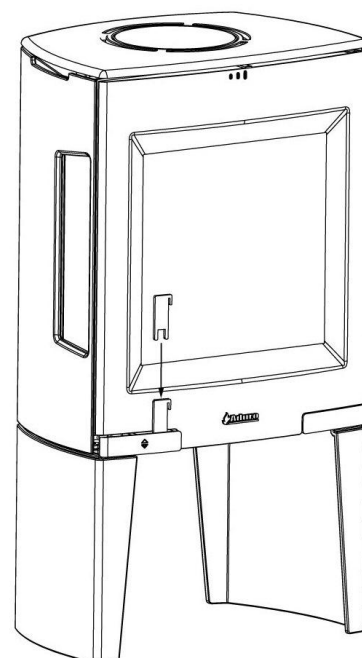
Pour que le poêle à bois puisse fonctionner de la meilleure manière possible, il a besoin d'un apport d'air qui permette la combustion. Il suffit donc qu'il y ait de l'air qui entre dans la pièce où le poêle est installé. Les maisons étanches, les hottes puissantes et les installations climatiques peuvent causer une dépression autour du poêle à bois, qui produit de la fumée et une mauvaise combustion. Dans ce cas, il est nécessaire d'ouvrir une fenêtre pour faire entrer de l'air qui permette la combustion et compense la dépression. Vous pouvez aussi faire installer une grille à air dans la pièce où se trouve le poêle à bois.

### 4.0 Cheminée

Données permettant le calcul de la cheminée:

	Bois
Température de la fumée mesurée à [20°C]	283
Tirage de la cheminée avec effet d'épreuve [mbar]/[Pa]	0,12/12
Débit massique des gaz de combustion [g/s]	3,84

La meilleure combustion possible s'obtient avec un tirage de cheminée constant de 0,10 à 0,14 mbar, mesuré dans le tube à fumée au-dessus du poêle. De nombreux facteurs influencent le tirage de la cheminée, notamment la température extérieure, la force du vent et les bâtiments avoisinants. S'il n'est pas possible d'établir un tirage de cheminée naturel suffisant, il faut installer un aspirateur de fumée sur la cheminée. Si le tirage de la cheminée est



---

trop fort, il est possible d'installer une vanne permettant de régler le tirage de la cheminée. Contactez votre ramoneur local pour obtenir de plus amples informations.

#### **4.1 Mauvais tirage dans la cheminée**

Si la cheminée est trop basse, non étanche ou mal isolée, il peut y avoir des problèmes de tirage de la cheminée (demandez à votre ramoneur d'évaluer la situation). Le tirage doit se situer aux environs de 0,10 – 0,14 mbar pour assurer une combustion satisfaisante et empêcher l'échappement de fumée.

Si le ramoneur estime que le tirage est bon et que vous avez encore des problèmes avec l'allumage, vous pouvez essayer de prolonger la phase d'allumage/d'utiliser plusieurs bûchettes minces pour permettre à la cheminée de bien s'échauffer dans l'intervalle. La cheminée ne tirera au mieux que lorsqu'elle sera chaude. Il est possible de prolonger la phase d'allumage en utilisant de nombreuses bûchettes ainsi que 1-2 blocs d'allumage. Lorsqu'une couche de charbons ardents s'est formée, ajouter 2-3 bûches sèches.

### **5.0 Entretien du poêle à bois**

#### Garnitures

Au bout d'un certain temps, les cordons d'isolation vont s'user et doivent donc être examinés. Si ils ne sont plus étanches, ils doivent être remplacés.

#### Verre

Le bois vert risque de causer des tâches de suie sur la vitre. Elles peuvent cependant s'éliminer facilement au moyen d'un chiffon humide trempé dans la cendre refroidie dans le poêle, avec lequel on frotte le verre recouvert de suie. Il existe aussi des produits de nettoyage qui conviennent spécialement pour enlever les tâches de suie des vitres.

#### Chambre de combustion

Les plaques jaunes situées dans la chambre de combustion s'usent naturellement et doivent être remplacées lorsqu'elles présentent des fissures de plus d'un demi-centimètre. La résistance des plaques dépend de la fréquence et de la puissance avec lesquelles le poêle est utilisé. Vous pouvez remplacer les plaques vous-mêmes; elles existent sous forme de kit prêt à utiliser. Vous pouvez aussi acheter des plaques entières pour reproduire vous-même les plaques fendues. Consultez votre distributeur.

#### Cendres

Vider le bac à cendres avant qu'il ne soit complètement rempli. Laisser toujours une couche de cendres au fond du poêle, car elle permet d'isoler la chambre de combustion et facilite l'allumage.

#### Nettoyage du poêle à bois

La surface du poêle est revêtue d'une couche de peinture Senotherm® résistant à la chaleur; elle se nettoie facilement au moyen d'un aspirateur avec petit bec d'aspiration, pourvu de brosses douces ou avec un chiffon doux sec. Ne pas utiliser d'alcool ni d'autres solvants qui risquent d'ôter la peinture.

L'intérieur et les tuyaux à fumée du poêle se nettoient par la porte ou, le cas échéant, par l'orifice de nettoyage dans le tuyau à fumée. Il est possible de retirer la pierre supérieure réfractaire (plaque du conduit de fumée) en accédant au-dessus du poêle à bois et au tuyau à fumée. On peut aussi retirer le tuyau à fumée du poêle pour le nettoyer de cette manière. L'intérieur du poêle et le tuyau à fumée doivent être nettoyés tous les ans ou selon les besoins, normalement selon la fréquence avec laquelle le poêle à bois est utilisé. Ce travail peut aussi être exécuté par le ramoneur.

#### Réparation de la surface

Si votre poêle est griffé ou si sa surface est usée, il est facile de traiter/rafraîchir le poêle avec la peinture Senotherm® d'origine qui s'achète sous forme de bombe aérosol. Vous pouvez l'obtenir en noir ou en gris auprès de votre distributeur local.

**Remarque: le nettoyage du poêle à bois doit toujours se faire à froid.**

#### Pièces de rechange et modification non autorisée

Seules les pièces de rechange d'origine peuvent être utilisées pour le poêle à bois. Votre distributeur pourra vous conseiller et vous vendre des pièces de rechange. Toute modification non autorisée du poêle est interdite car elle risque de rendre le poêle non conforme aux spécifications approuvées.



---

## 6.0 Accessoires

Il existe une vaste gamme d'accessoires pour les poêles Aduro:

- Serviteurs
- Paniers à bûches en cuir rigide et haut de gamme
- Seaux à bûches de chauffage
- Seau pour briquettes et seau à cendre
- Pare-feux pour cheminées
- Plaque de sol en verre et acier
- Conduit de fumée

## 7.0 Droit de réclamation et garantie

Conformément à la loi sur les achats, le droit à réclamation est valable deux ans à compter à partir de la date d'achat du poêle à bois. Le reçu portant la date d'achat tient lieu de preuve. Le droit de réclamation ne couvre pas les dommages causés par l'installation ou l'utilisation incorrecte du poêle à bois. De même, le droit à réclamation ne couvre pas les pièces détachées ou usées (pierre réfractaire, verre, garnitures, rails, grille en fonte et poignée), car elles s'usent lors de l'utilisation courante. Vous pouvez les acheter en tant que pièces de rechange.

### 7.1 Garantie en ligne (gratuite)

Aduro vous donne la possibilité d'étendre la garantie ci-dessus couvrant votre poêle à bois de deux à cinq ans. Il vous suffit de visiter notre page d'accueil [www.aduro.fr](http://www.aduro.fr) et d'enregistrer votre nouveau poêle sur notre base de données pour la garantie. La garantie entrera en vigueur lorsque vous aurez rempli tous les champs de données. Le délai pour l'enregistrement de votre poêle à bois est d'un mois suivant l'achat.

## 8.0 Questions et réponses

Pour obtenir de plus amples informations, consulter le site [www.aduro.fr](http://www.aduro.fr).

Nous vous souhaitons de profiter pleinement de votre poêle à bois Aduro !