

e Instructions

Model Number:
C2118, C6391

f Instrucciones

Numéro de modèle :
C2118, C6391

S Instructions

Número de modelo:
C2118, C6391



e Product features and decorations may vary from picture above.

f Les caractéristiques du produit et les décorations peuvent varier par rapport à l'illustration ci-dessus.

S Las características y decoración del producto pueden variar de las mostradas.

e • IMPORTANT! KEEP FOR FUTURE REFERENCE.

- Please read these instructions before assembly and use of this product.
- Adult assembly is required. Tool needed for assembly: Phillips Screwdriver (not included).
- Requires one "D" (LR20) **alkaline** battery (not included) for operation.

f • IMPORTANT ! CONSERVER CES INSTRUCTIONS POUR S'Y RÉFÉER EN CAS DE BESOIN.

- Les toutes les instructions avant d'assembler le produit et de l'utiliser.
- Le produit doit être assemblé par un adulte. Outil requis pour l'assemblage : tournevis cruciforme (non fourni).
- Fonctionne avec 1 pile **alkaline** D (LR20), non fourni.

S • ¡IMPORTANTE! GUARDAR PARA FUTURA REFERENCIA.

- Lerr estas instrucciones antes de ensamblar y usar el producto.
- Requiere montaje por un adulto. Herramienta necesaria para el montaje (no incluida): destornillador de estrella.
- Funciona con uno pila **alkalina** tipo 1 x "D" (LR20) x 1,5V (no incluida). LEA LAS INSTRUCCIONES ANTES DE USAR ESTE PRODUCTO.

Fisher-Price

www.fisher-price.com



e **WARNING** f **AVERTISSEMENT** S **ADVERTENCIA**

e **To prevent serious injury or death:**

- Never use on any elevated surface, since child's movement may cause this bouncer to slide or tip over.
- Never use on a soft surface (bed, sofa, cushion), since bouncer can tip over and cause suffocation in soft surfaces.
- Never use as a carrier or lift while child is seated.
- Always use the restraint system.
- Never leave child unattended.
- Never use as a car seat.
- Never use for a child able to sit up unassisted.

f **Pour éviter les blessures graves ou la mort :**

- Ne jamais utiliser ce produit sur une surface élevée, car les mouvements de l'enfant pourraient en provoquer la chute ou le faire basculer.
- Ne jamais utiliser ce produit sur une surface molle (lit, canapé ou coussin), car il pourrait basculer et présenter un risque de suffocation.
- Ne jamais se servir de ce produit comme porte-bébé et ne jamais le soulever si un enfant y est installé.
- Toujours utiliser le système de retenue.
- Ne jamais laisser un enfant sans surveillance.
- Ne jamais utiliser ce produit comme siège-auto.
- Ne jamais utiliser ce siège pour un enfant capable de se redresser sans aide.

S **Para evitar lesiones graves o la muerte:**

- No usar sobre superficies elevadas, ya que el movimiento del niño puede causar que la silla se resbale o voltee.
- No usar sobre superficies suaves (cama, sofá, cojín), ya que la silla se puede voltear y causar asfixia.
- No usar como cargador ni cargarlo mientras el niño esté sentado.
- Siempre usar el sistema de sujeción.
- No dejar al niño fuera de su alcance.
- No usar como asiento para auto.
- No usar con niños que pueden sentarse por sí solos.



e **CAUTION** f **MISE EN GARDE** S **PRECAUCIÓN**

e This package contains small parts in its unassembled state. Adult assembly is required.

f Le produit non assemblé comprend de petits éléments détachables susceptibles d'être avalés. Le produit doit être assemblé par un adulte.

S Este empaque incluye piezas pequeñas en su estado desmontado. Requiere montaje por parte de un adulto.

e Parts f Pièces S Piezas

e **IMPORTANT!** Please remove all parts from the package and identify them before assembly. Some parts may be packed in the pad.

f **IMPORTANT !** Retirer tous les éléments de l'emballage et s'assurer d'avoir toutes les pièces avant de commencer l'assemblage. Il se peut que des pièces aient été placées dans le coussin.

S **¡IMPORTANTE!** Sacar todas las piezas del empaque e identificarlas antes de ensamblarlas. Quizá algunas piezas estén en la almohadilla.

ENG Pad with Blanket
f Coussin avec couverture
S Almohadilla con cobija



e 4 Toys
(Toys may be different)
f 4 Jouets
(les jouets peuvent varier)
S 4 Juguets
(los juguetes pueden variar)

ENG Seat Back Tube
f Tube du dossier
S Tubo del respaldo

e Left Base Wire
f Support gauche de la base
S Tubo de base izquierdo

ENG Footrest
f Repose-pied
S Reposapiés

e Base Tube
f Tube de la base
S Tubo de base

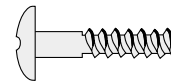
e 2 Feet
f 2 pieds
S 2 patas

ENG Right Base Wire
f Support droit de la base
S Tubo de base derecho

e Shown Actual Size
f Dimensions réelles
S Se muestra a tamaño real



e #8 x 3/4" (1.9 cm) Screw – 2
f Vis n° 8 de 1,9 cm – 2
S Tornillo N° 8 x 3/4" (1.9 cm) – 2



e #8 x 3/4" (1.9 cm) Screw – 2
f Vis n° 8 de 1,9 cm – 2
S Tornillo N° 8 x 3/4" (1.9 cm) – 2

e **Note:** Tighten or loosen all screws with a Phillips screwdriver. Do not over-tighten.

f **Remarque :** Serrer et desserrer toutes les vis à l'aide d'un tournevis cruciforme. Ne pas trop serrer les vis.

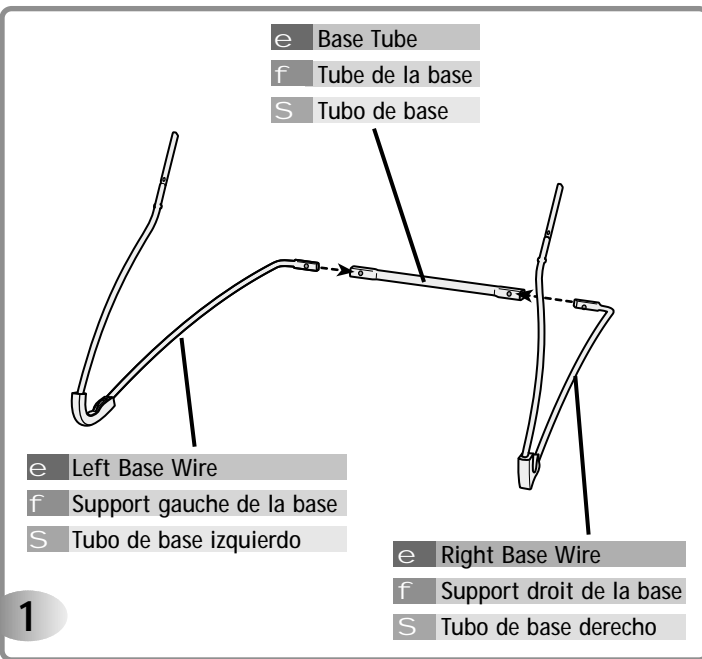
S **Nota:** Ajustar o desajustar todos los tornillos con un destornillador de estrella. No apretar en exceso.

e Assembly f Assemblage S Montaje

e **IMPORTANT!** Before assembly and each use, inspect this product for damaged hardware, loose joints, missing parts or sharp edges. DO NOT use if any parts are missing or broken. Contact Fisher-Price® for replacement parts and instructions if needed. Never substitute parts.

f **IMPORTANT !** Avant l'assemblage et chaque utilisation, vérifier qu'aucune pièce n'est endommagée ou ne manque, qu'aucun joint n'est lâche et qu'aucun bord n'est tranchant. NE PAS utiliser le produit si des pièces manquent ou sont endommagées. Communiquer avec Fisher-Price pour obtenir des pièces de rechange et des instructions au besoin. N'utiliser que des pièces du fabricant.

S **¡IMPORTANTE!** Previo al montaje y de cada uso, revisar que este producto no tenga hardware dañado, conexiones sueltas, piezas faltantes o bordes filosos. NO usar el producto si falta o está rota alguna pieza. Póngase en contacto con la oficina Fisher-Price más próxima a su localidad para obtener piezas de repuesto e instrucciones, en caso de ser necesarias. No usar piezas de terceros.



e

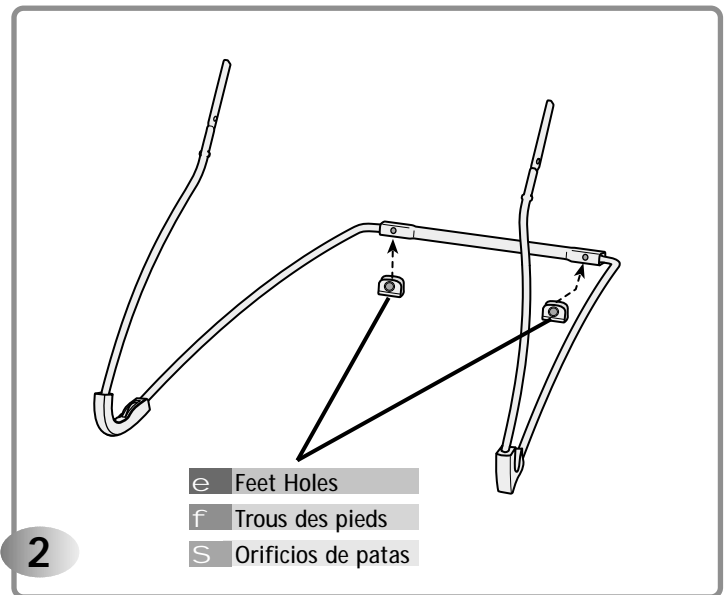
- Place the base tube on a flat surface.
- Position the left and right base wires as shown.
- Fit the left base wire and right base wire into the base tube.

f

- Placer le tube de la base sur une surface plane.
- Disposer les supports droit et gauche de la base comme illustré.
- Insérer les supports gauche et droit dans le tube de la base.

S

- Colocar el tubo de base sobre una superficie plana.
- Colocar los tubos de base izquierdo y derecho tal como se muestra.
- Introducir los tubos de base izquierdo y derecho en el tubo de base.



e

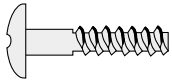
- Position the feet so the holes are toward you and the non-skid surface is down.
- Fit the feet on the base tube, as shown.

f

- Placer les pieds de façon que les trous soient devant soi avec sa surface antidérapante vers la bas.
- Aligner les pieds sur le tube de la base, comme illustré.

S

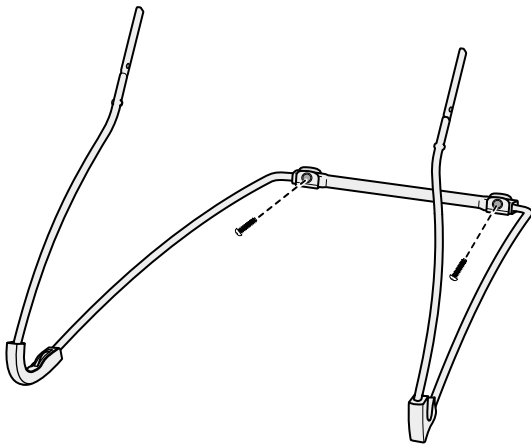
- Colocar las patas, de modo que los orificios queden hacia Ud y de modo que la superficie no resbaladiza quede para abajo.
- Ajustar las patas en el tubo de base, tal como se muestra.



e #8 x 3/4" (1.9 cm) Screw – 2

f Vis n° 8 de 1,9 cm – 2

S Tornillo N°8 x 3/4" (1.9 cm) – 2



3

e • Insert a #8 x 3/4" (1.9 cm) screw through each foot and tighten.

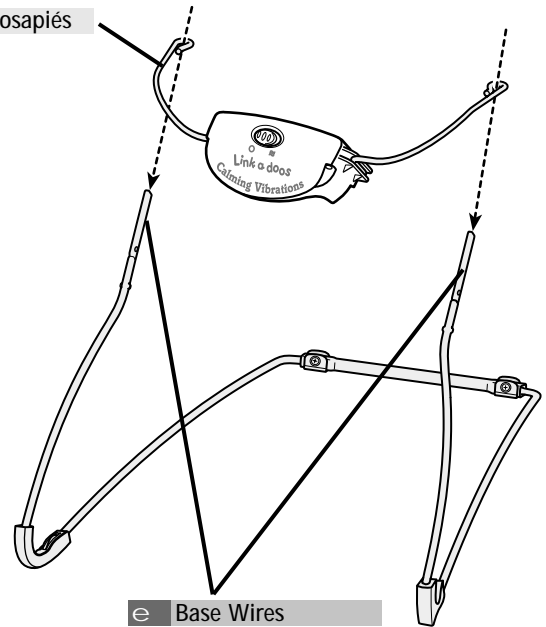
f • Insérer une vis n° 8 de 1,9 cm dans chacun des pieds et serrer.

S • Introducir un tornillo N° 8 x 3/4" (1.9 cm) en cada pata y ajustarlo.

(ENG) Footrest

f Repose-pied

S Reposapiés



e Base Wires

f Supports de la base

S Tubos de base

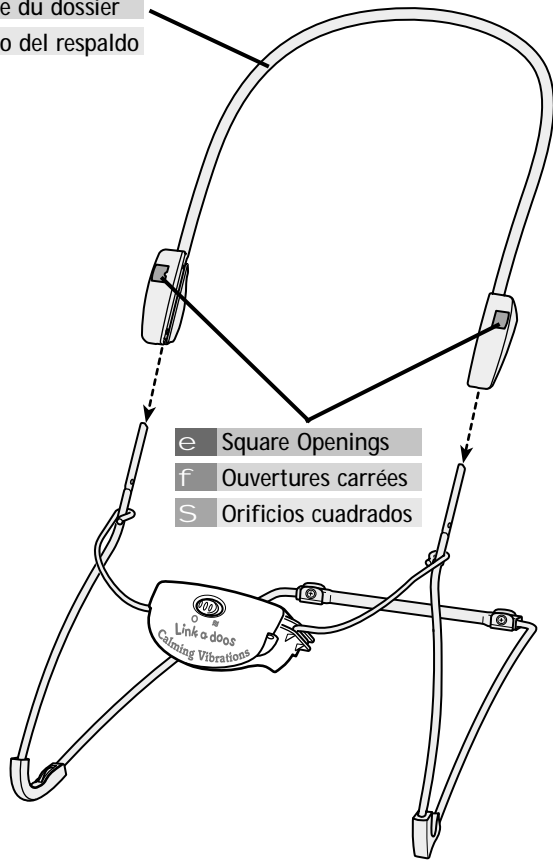
4

e • Position the footrest so that the soothing unit is upright.
• Fit the footrest onto the ends of the base wires.

f • Placer le repose-pieds de façon que l'unité de vibrations soit sur le dessus.
• Aligner le repose-pied sur les extrémités des supports de la base.

S • Colocar el reposapiés de modo que la unidad relajante quede en posición vertical.
• Ajustar el reposapiés en los extremos de los tubos de base.

- e Seat Back Tube
- f Tube du dossier
- S Tubo del respaldo



- e Square Openings
- f Ouvertures carrées
- S Orificios cuadrados

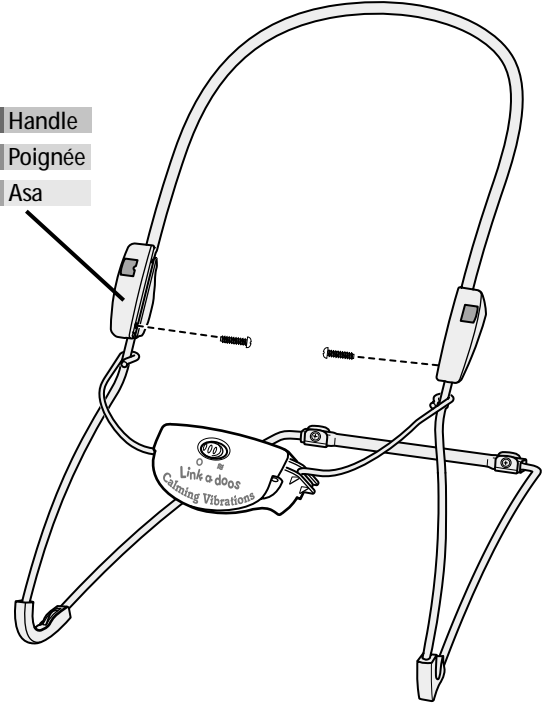
5

- e
 - Position the seat back tube so that the square openings are upright.
 - Fit the seat back tube onto the ends of the base wire.
 - Push the seat back tube to be sure it is completely on the base wires.
- f
 - Placer le tube du dossier de façon que les ouvertures carrées soient à la verticale.
 - Aligner le tube du dossier sur les extrémités du support de la base.
 - Glisser complètement le tube du dossier dans les supports de la base.
- S
 - Colocar el tubo del respaldo de modo que los orificios cuadrados queden en posición vertical.
 - Ajustar el tubo del respaldo en en los extremos del tubo de la base.
 - Empujar el tubo del respaldo para cerciorarse de que está totalmente en los tubos de base.



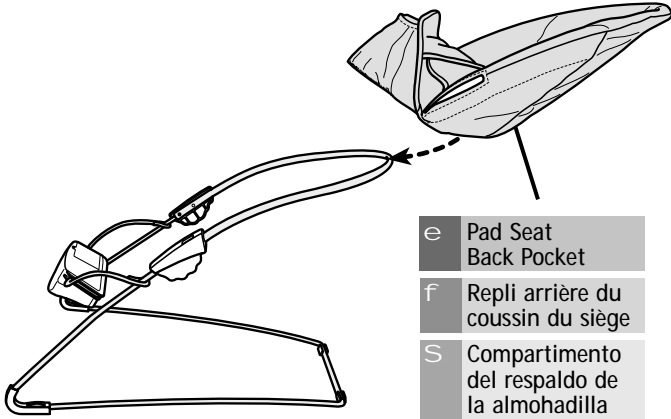
- e #8 x 3/4" (1.9 cm) Screw – 2
- f Vis n° 8 de 1,9 cm – 2
- S Tornillo N° 8 x 3/4" (1.9 cm) – 2

- e Handle
- f Poignée
- S Asa



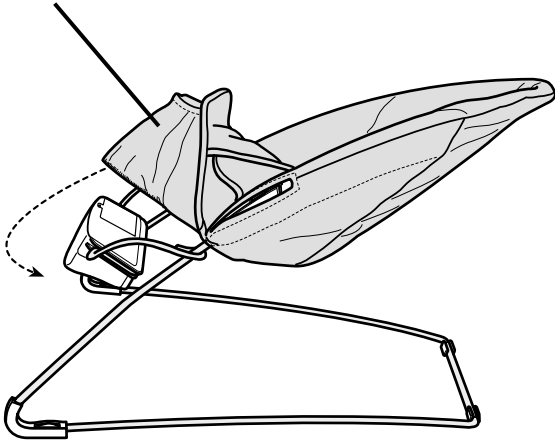
6

- e
 - Insert a #8 x 3/4" (1.9 cm) screw into the inside hole of each handle and tighten.
 - Pull up on the seat back tube to be sure it is secured to the left and right base wires.
- f
 - Insérer une vis n° 8 de (1,9 cm) dans le trou interne de chaque poignée et serrer.
 - Tirer sur le tube du dossier pour s'assurer qu'il est bien fixé aux supports gauche et droit de la base.
- S
 - Introducir un tornillo N° 8 x 3/4" (1.9 cm) en el orificio interior de cada asa y ajustarlo.
 - Jalar para arriba el tubo del respaldo para cerciorarse de que está bien fijo en los tubos de base derecho e izquierdo.



- e Pad Seat Back Pocket
- f Repli arrière du coussin du siège
- S Compartimento del respaldo de la almohadilla

- e Pad Bottom Pocket
- f Repli inférieur du coussin
- S Compartimento inferior de la almohadilla

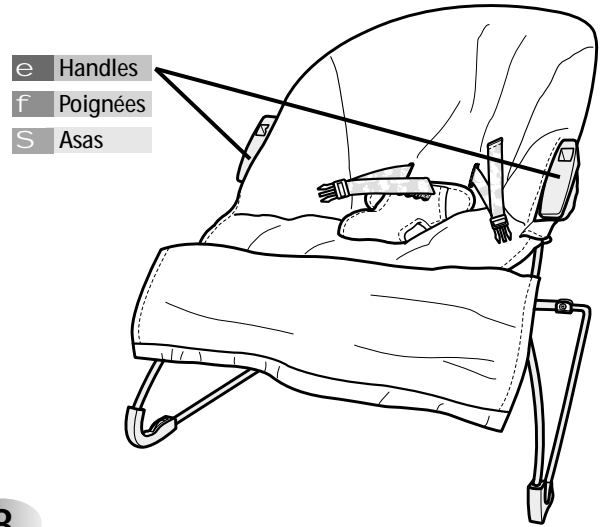


7

- e • Fit the pad seat back pocket over the seat back tube.
- Pull and fit the pad seat bottom pocket around the soothing unit and footrest.

- f • Glisser le repli arrière sur le tube du dossier.
- Tirer sur le repli inférieur du coussin et le placer sur l'unité de vibrations et sur le repose-pied.

- S • Ajustar el compartimento del respaldo de la almohadilla en el tubo del respaldo.
- Jalar y ajustar el compartimento inferior del respaldo alrededor de la unidad relajante y el reposapiés.



- e Handles
- f Poignées
- S Asas

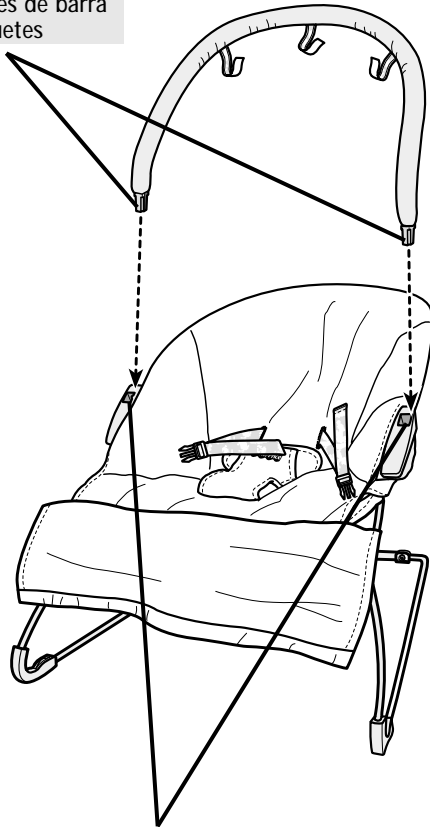
8

- e • Fit the handles through the side openings in the pad.

- f • Glisser la poignée dans les ouvertures carrées du coussin.

- S • Ajustar el asa en los orificios laterales de la almohadilla.

- e Toy Bar Plugs
- f Capuchons de la barre-jouets
- S Enchufes de barra de juguetes



- e Sockets
- f Logements
- S Zócalos

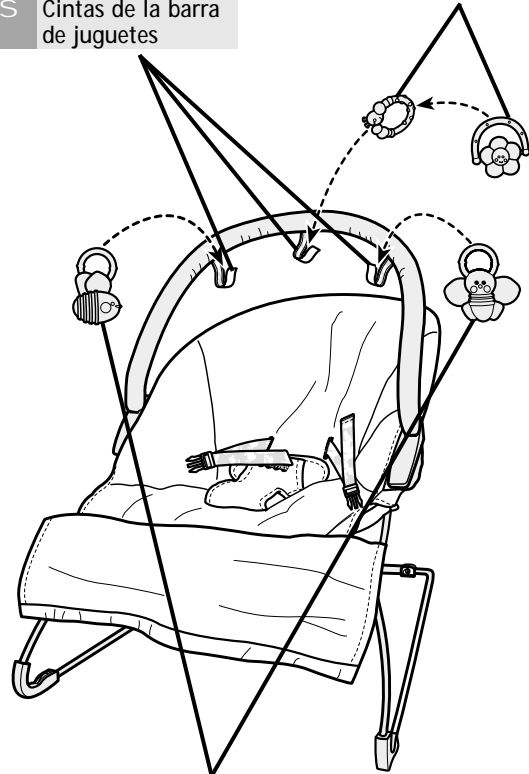
9

e • Fit the toy bar plugs into each handle socket.
Hint: The toy bar is removable. Simply pull to remove.

f • Insérer les capuchons de la barre-jouets dans chaque logement de la poignée.
Remarque : La barre-jouets est amovible. Il suffit de tirer dessus pour l'enlever.

S • Ajustar los enchufes de la barra de juguetes en cada zócalo de asa.
Consejo: La barra de juguetes se puede desprender. Jalarla para desprenderla.

- e Toy Bar Straps
- f Courroies de la barre-jouets
- S Cintas de la barra de juguetes
- e Toys
- f Jouets
- S Juguetes



- e Toys
- f Jouets
- S Juguetes

10

e • Fit the toy bar straps through the toy rings and fasten the strap.
Assembly is now complete.

f • Glisser les courroies de la barre-jouets dans les anneaux et les attacher.
L'assemblage est maintenant terminé.

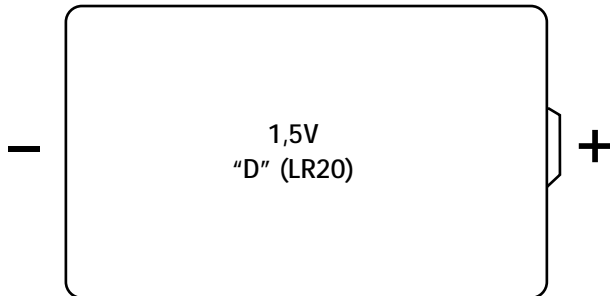
S • Introducir las cintas de la barra de juguetes en los aros del juguete y ajustar la cinta.
El montaje está completo.

e Battery Installation f Installation des piles
S Colocación de las pilas

e **Hint:** We recommend using an **alkaline** battery for longer battery life.

f **Remarque :** Il est recommandé d'utiliser de pile **alkaline**, car elles durent plus longtemps.

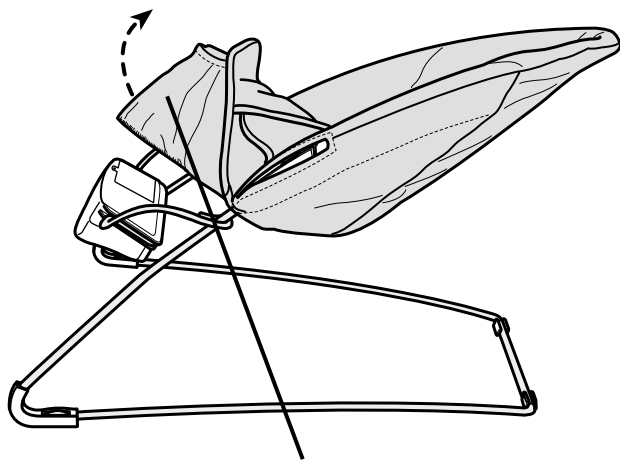
S **Consejo:** Se recomienda usar pila **alkalina** para una mayor duración.



e Shown Actual Size

f Dimensions réelles

S Se muestra a tamaño real



e Pad Bottom Pocket

f Repli inférieur du coussin

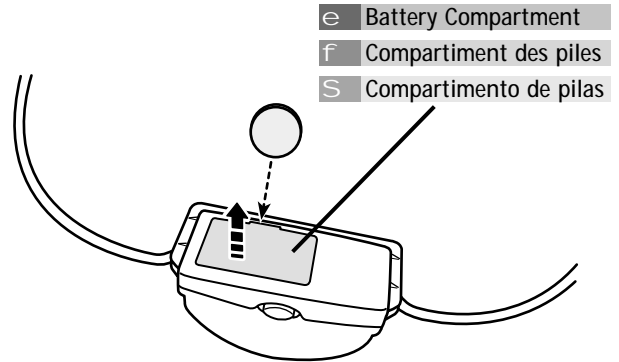
S Compartimento inferior de la almohadilla

1

e • Remove the pad bottom pocket from the footrest.

f • Retirer le repli inférieur du coussin du repose-pied.

S • Desprender el compartimento inferior de la almohadilla del reposapiés.



e Battery Compartment

f Compartiment des piles

S Compartimento de pilas

2

e • Insert a coin into the battery compartment door and pry the battery compartment door off.
• Insert one "D" (LR20) **alkaline** battery into the battery compartment.
• Replace the battery compartment door.
• Pull and fit the pad seat bottom pocket around the soothing unit and footrest.

f • Insérer une pièce de monnaie sous le couvercle du compartiment de la pile pour le soulever et le retirer.
• Insérer 1 pile **alkaline** D (LR20) dans le compartiment.
• Refermer le compartiment de pile.
• Tirer sur le repli inférieur du coussin et le placer sur l'unité de vibrations et sur le repose-pied.

S • Introducir una moneda en la tapa del compartimento de la pila y abrir la tapa.
• Introducir la pila **alkalina** tipo "D" (LR20) x 1,5V en el compartimento de pila.
• Cerrar la tapa del compartimento.
• Jalar y ajustar el compartimento inferior del respaldo alrededor de la unidad relajante y el reposapiés.

e Battery Safety Information
f Conseils de sécurité concernant les piles
S Información de seguridad sobre las pilas

e Batteries may leak fluids that can cause a chemical burn injury or ruin your product. To avoid battery leakage:

- Do not mix old and new batteries or batteries of different types: alkaline, standard (carbon-zinc) or rechargeable (nickel-cadmium).
- Insert batteries as indicated inside the battery compartment.
- Remove batteries during long periods of non-use. Always remove exhausted batteries from the product. Dispose of batteries safely. Do not dispose of batteries in a fire. The batteries may explode or leak.
- Never short-circuit the battery terminals.
- Use only batteries of the same or equivalent type as recommended.
- Do not charge non-rechargeable batteries.
- Remove rechargeable batteries from the product before charging.
- If removeable, rechargeable batteries are used, they are only to be charged under adult supervision.

f Les piles pourraient couler et causer des brûlures chimiques ou endommager irréparablement le produit. Pour éviter que les piles coulent :

- Ne pas combiner des piles usées avec des piles neuves ou différents types de piles : alcalines, standard (carbone-zinc) ou rechargeables (nickel-cadmium).
- Insérer les piles dans le sens indiqué à l'intérieur du compartiment.
- Retirer les piles si le jouet n'est pas utilisé pendant une longue période. Toujours retirer les piles usées du produit. Jeter les piles usées dans un conteneur réservé à cet usage. Ne pas jeter les piles au feu : elles pourraient exploser ou couler.
- Ne jamais court-circuiter les bornes des piles.
- N'utiliser que des piles du même type que celles recommandées, ou des piles équivalentes.
- Ne pas recharger des piles non rechargeables.
- Toujours retirer les piles rechargeables du produit avant de les charger.
- Les piles rechargeables ne doivent être rechargées que sous la surveillance d'un adulte.

S Las pilas pueden derramar líquido que puede causar quemaduras o dañar el producto. Para evitar derrames:

- No mezclar pilas nuevas con gastadas ni mezclar pilas alcalinas, estándar (carbono-cinc) o recargables (níquel-cadmio).
- Cerciorarse de que la polaridad de las pilas sea la correcta.
- Sacar las pilas gastadas del producto y disponer de ellas de una manera segura. Sacar las pilas si el vehículo no va a ser usado durante un período prolongado. No quemar las pilas ya que podrían explotar o derramar el líquido incorporado en ellas.
- No provocar un cortocircuito con las terminales.
- Usar sólo el tipo de pilas recomendadas (o su equivalente).
- No cargar pilas no recargables.
- Sacar las pilas recargables antes de cargarlas.
- La carga de las pilas recargables sólo debe realizarse con la supervisión de un adulto.



e WARNING f AVERTISSEMENT S ADVERTENCIA

e To prevent serious injury or death:

- Never use on any elevated surface, since child's movement may cause this bouncer to slide or tip over.
- Never use on a soft surface (bed, sofa, cushion), since bouncer can tip over and cause suffocation in soft surfaces.
- Never use as a carrier or lift while child is seated.
- Always use the restraint system.
- Never leave child unattended.
- Never use as a car seat.
- Never use for a child able to sit up unassisted.

f Pour éviter les blessures graves ou la mort :

- Ne jamais utiliser ce produit sur une surface élevée, car les mouvements de l'enfant pourraient en provoquer la chute ou le faire basculer.
- Ne jamais utiliser ce produit sur une surface molle (lit, canapé ou coussin), car il pourrait basculer et présenter un risque de suffocation.
- Ne jamais se servir de ce produit comme porte-bébé et ne jamais le soulever si un enfant y est installé.
- Toujours utiliser le système de retenue.
- Ne jamais laisser un enfant sans surveillance.
- Ne jamais utiliser ce produit comme siège-auto.
- Ne jamais utiliser ce siège pour un enfant capable de se redresser sans aide.

S Para evitar lesiones graves o la muerte:

- No usar sobre superficies elevadas, ya que el movimiento del niño puede causar que la silla se resbale o voltee.
- No usar sobre superficies suaves (cama, sofá, cojín), ya que la silla se puede voltear y causar asfixia.
- No usar como cargador ni cargarlo mientras el niño esté sentado.
- Siempre usar el sistema de sujeción.
- No dejar al niño fuera de su alcance.
- No usar como asiento para auto.
- No usar con niños que pueden sentarse por sí solos.

e Securing your Infant
 f Installation de l'enfant
 S Asegurar al niño

e Restraint Pad
 f Ceinture de retenue
 S Almohadilla de sujeción



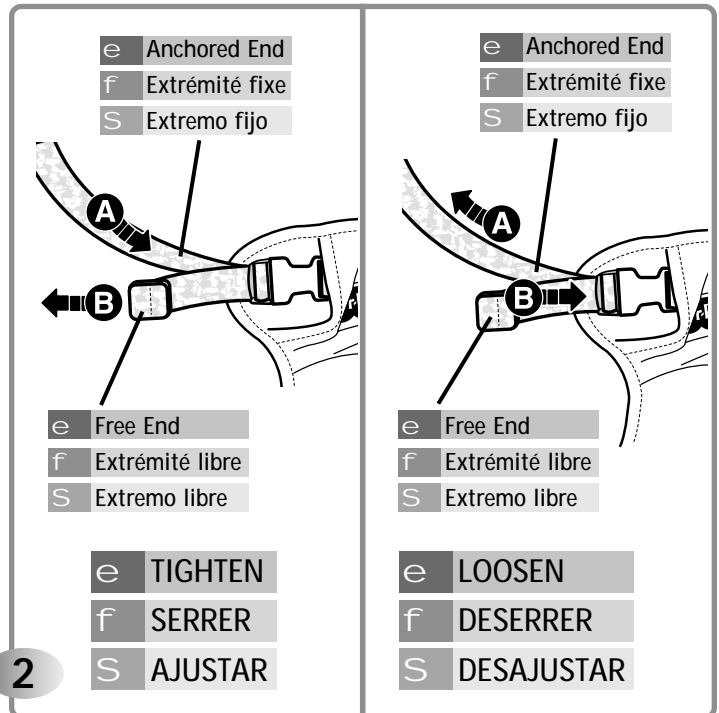
e Restraint Strap
 f Courroie de retenue
 S Cinturón de sujeción

1

- e
- Place your child in the seat. Position the restraint pad between your child's legs.
 - Fasten the restraint straps to the restraint pad. **Make sure you hear a "click" on both sides.**
 - Check to be sure the restraint system is securely attached by pulling it away from your child. The restraint system should remain attached.

- f
- Mettre l'enfant dans le siège. Glisser la ceinture de retenue entre ses jambes.
 - Attacher les courroies de retenue à la ceinture de retenue. **S'assurer d'entendre un "clic" de chaque côté.**
 - Tirer sur le système de retenue pour s'assurer qu'il est bien attaché. Il doit résister.

- S
- Sentar al niño en el asiento. Poner la almohadilla de sujeción entre las piernas del niño.
 - Abrochar los cinturones de sujeción a la almohadilla de sujeción. **Cerciorarse de oír un "clic" en ambos lados.**
 - Verificar que el sistema de sujeción esté bien seguro, jalándolo en dirección opuesta al niño. El sistema de sujeción debe permanecer conectado.

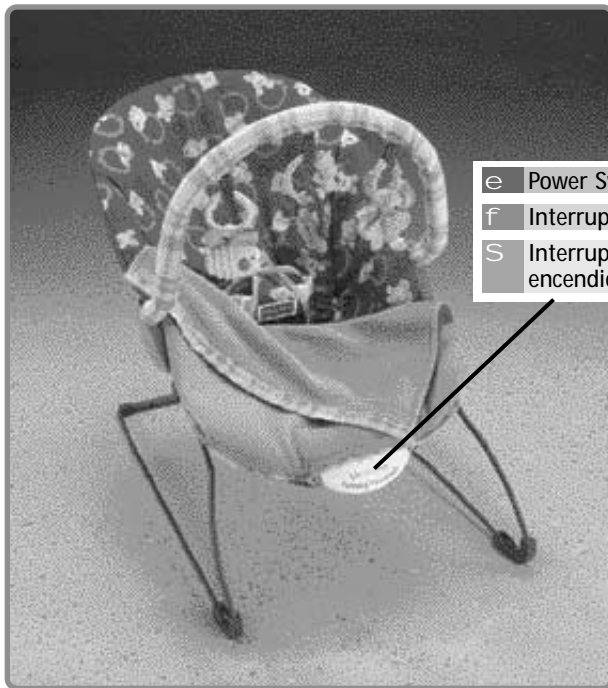


2

- e
- To tighten the restraint straps:**
- Feed the anchored end of the restraint strap up through the buckle to form a loop **A**. Pull the free end of the restraint strap **B**.
- To loosen the restraint straps:**
- Feed the free end of the restraint strap up through the buckle to form a loop **A**. Enlarge the loop by pulling on the end of the loop toward the buckle. Pull the anchored end of the restraint strap to shorten the free end of the restraint strap **B**.

- f
- Pour serrer les courroies :**
- Glisser une portion de l'extrémité fixe de la courroie vers le haut dans le passant de façon à former une boucle **A**. Tirer sur l'extrémité libre de la courroie **B**.
- Pour desserrer les courroies :**
- Glisser une portion de l'extrémité libre de la courroie dans le passant de façon à former une boucle **A**. Agrandir la boucle en tirant dessus vers le passant. Tirer sur l'extrémité fixe de la courroie de retenue pour raccourcir son extrémité libre **B**.

- S
- Para ajustar los cinturones de seguridad:**
- Introducir el extremo enganchado del cinturón de seguridad en la hebilla para formar una onda **A**. Jalar el extremo libre del cinturón de seguridad **B**.
- Para desajustar los cinturones de seguridad:**
- Introducir el extremo libre del cinturón de seguridad en la hebilla para formar una onda **A**. Agrandar la onda jalando el extremo de ésta hacia la hebilla. Jalar el extremo enganchado del cinturón de seguridad para acortar el extremo libre del cinturón de seguridad **B**.



- e
- Make sure your child is properly secured in the seat.
 - Slide the power switch to:
 - ☰ Vibrations
 - Off

IMPORTANT! Low battery power causes this product to operate erratically: no vibrations and the product may not turn off. Remove and discard the battery and replace with a new "D" **alkaline** battery.

- Lift the blanket and tuck baby in!

- f
- S'assurer que l'enfant est bien attaché dans le siège.
 - Glisser l'interrupteur à:
 - ☰ Vibrations
 - Off (arrêt)

IMPORTANT ! Si le pile sont faibles, il se peut que les vibrations ne fonctionnent pas et que le produit ne s'éteigne pas. Retirer et jeter le 1 pile et le remplacer par 1 pile **alkaline** D neuves.

- Soulever la couverture et installer le bébé !

- S
- Cerciorarse de que el niño esté bien seguro en el asiento.
 - Colocar el interruptor de encendido:
 - ☰ Vibraciones
 - Apagado

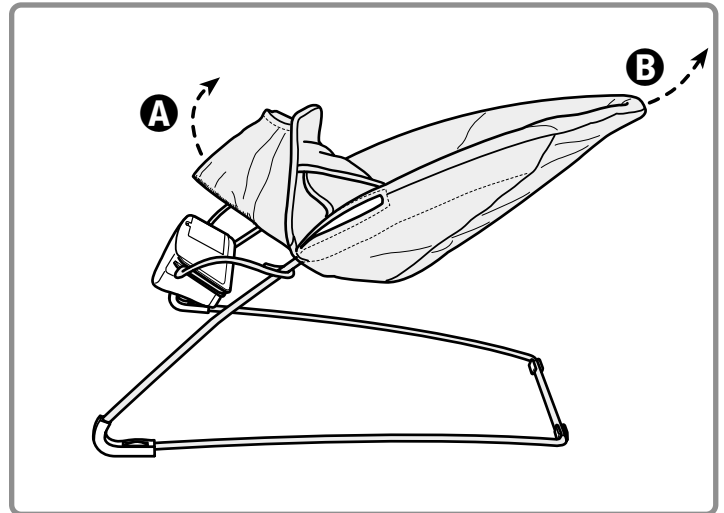
¡IMPORTANTE! Si la pila está gastada el producto no funcionará correctamente: no habrá vibraciones y quizá el producto no pueda desactivarse. Sacar y disponer de la uno pila de manera segura y sustituirlas por uno nueva pila **alkalina** tipo "D" (LR20) x 1,5V.

- Levantar la cobija y meter al bebé.

- e**
- The pad and blanket are machine washable. Wash them separately in cold water on the gentle cycle. Do not use bleach. Tumble dry separately on low heat and remove promptly.
 - The frame and toys may be wiped clean using a mild cleaning solution and a damp cloth. Do not use bleach. Do not use harsh or abrasive cleaners. Rinse clean with water to remove residue.

- f**
- Le coussin et la couverture se lavent à la machine. Les laver séparément à l'eau froide au cycle délicat. Ne pas utiliser d'eau de Javel. Les sécher séparément par culbutage à basse température et les retirer rapidement de la machine une fois secs.
 - Nettoyer l'armature ou jouets avec une solution savonneuse douce et un linge humide. Ne pas utiliser d'eau de Javel. Ne pas utiliser de nettoyeurs puissants ou abrasifs. Rincer pour éliminer les résidus de savon.

- S**
- La almohadilla y cobija son lavables a máquina. Lavarlos por separado en agua fría en ciclo suave. No usar lejía. Meter a la secadora por separado a temperatura baja y sacar inmediatamente después de finalizado el ciclo.
 - Limpiar el armazón y juguetes pasándole un paño humedecido en una solución limpiadora suave. No usar lejía. No usar limpiadores fuertes o abrasivos. Enjuagar con agua para eliminar el residuo de jabón.



- e**
- To remove the pad:** First remove the bottom pocket of the pad **A**. Then, remove the upper pad flap **B**.
To replace the pad, refer to Assembly steps 7 and 8.

- f**
- Pour retirer le coussin :** Retirer le repli inférieur du coussin **A**. Puis, retirer le repli supérieur du coussin **B**.
Pour replacer le coussin, se référer aux étapes 7 et 8 de l'assemblage.

- S**
- Para retirar la almohadilla:** Primero retirar el compartimento inferior de la almohadilla **A**. Luego, retirar la solapa superior de la almohadilla **B**.
Para poner la almohadilla en su lugar, consultar los pasos de montaje 7 y 8.

e **FCC Statement (United States Only)**

This equipment has been tested and found to comply with the limits for a Class B digital device, pursuant to part 15 of the FCC rules. These limits are designed to provide reasonable protection against harmful interference in a residential installation. This equipment generates, uses and can radiate radio frequency energy and, if not installed and used in accordance with the instructions, may cause harmful interference to radio communications. However, there is no guarantee that interference will not occur in a particular installation. If this equipment does cause harmful interference to radio or television reception, which can be determined by turning the equipment off and on, the user is encouraged to try to correct the interference by one or more of the following measures:

Reorient or relocate the receiving antenna.
Increase the separation between the equipment and receiver.

Connect the equipment into an outlet on a circuit different from that to which the receiver is connected.

Consult the dealer or an experienced radio/TV technician for help.

Note: Changes or modifications not expressly approved by the manufacturer responsible for compliance could void the user's authority to operate the equipment.

S **Nota FCC (Válido sólo en los Estados Unidos)**

Este equipo fue probado y cumple con los límites de un dispositivo digital de Clase B, según está establecido en la Parte 15 del reglamento FCC. Estos límites están diseñados para proporcionar una protección razonable contra interferencia dañina en una instalación residencial.

Este equipo genera, utiliza y puede radiar energía de radiofrecuencia y, si no se instala y utiliza según lo estipulado en las instrucciones, puede causar interferencia dañina a radiocomunicaciones. Sin embargo, no hay ninguna garantía de que no haya interferencia en una instalación particular. Si este equipo llega a causar interferencia dañina a la recepción de radio o televisión, lo cual puede ser verificado encendiendo y apagando el equipo, se recomienda tomar una de las siguientes medidas para corregir el problema:

Cambiar la orientación o localización de la antena receptora.

Aumentar la distancia entre el equipo y el receptor.

Ponerse en contacto con el distribuidor o con un técnico de radio/TV.

Nota: los cambios o modificaciones no expresamente autorizados por el fabricante responsable del cumplimiento de las normas puede cancelar la autoridad del usuario de usar el equipo.

e **ICES-003**

This Class B digital apparatus complies with Canadian ICES-003.

f **NMB-003**

Cet appareil numérique de la classe B est conforme à la norme NMB-003 du Canada.

United States

Please call Fisher-Price® Consumer Relations, toll-free at **1-800-432-5437**, 8 AM - 6 PM EST Monday through Friday. Hearing-impaired consumers using TTY/TDD equipment, please call 1-800-382-7470.

Or, write to: Fisher-Price® Consumer Relations, 636 Girard Avenue, East Aurora, New York 14052

Canada

Call 1-800-567-7724, or write to: Mattel Canada Inc., 6155 Freemont Blvd., Mississauga, Ontario L5R 3W2.

México

IMPORTADO Y DISTRIBUIDO POR Mattel de México, S.A. de C.V., Camino a Santa Teresa No. 1040, 7o. Piso, Col. Jardines en la Montaña, Delegación Tlalpan, 14210 México, D.F. R.F.C. MME-920701-NB3. TEL. 54-49-41-00.

Chile

Mattel Chile, S.A., Avenida Américo Vespucio 501-B, Quilicura, Santiago, Chile.

Venezuela

Mattel de Venezuela, C.A., Ave. Mara, C.C. Macaracuay Plaza, Torre B, Piso 8, Colinas de la California, Caracas 1071.

Argentina

Mattel Argentina, S.A., Curupaytí 1186, (1607) – Villa Adelina, Buenos Aires.

Colombia

Mattel Colombia, S.A., calle 123#7-07 P.5, Bogotá.

Brasil

Mattel do Brasil Ltda. - CNPJ : 54.558.002/0004-72 Av. Tamboré, 1400/1440 Quadra A de 02 a 03 - 06460-000 - Barueri - SP. Atendimento ao Consumidor: 0800 550780.

Great Britain

Telephone 01628 500302.

Australia

Mattel Australia Pty. Ltd., 658 Church Street, Locked Bag #870, Richmond, Victoria 3121 Australia. Consumer Advisory Service 1300 135 312.

New Zealand

16-18 William Pickering Drive, Albany 1331, Auckland.

Asia

Mattel East Asia Ltd, Room 1106, South Tower, World Finance Centre, Harbour City, Tsimshatsui, HK, China.

©2003 Mattel, Inc. All Rights Reserved.
® and ™ designate U.S. trademarks of Mattel, Inc.
Fisher-Price, Inc., a subsidiary of Mattel, Inc., East Aurora, New York 14052, U.S.A.

©2003 Mattel, Inc. Tous droits réservés.
® et ™ désignent des marques déposées de Mattel, Inc. aux É.-U.
Fisher-Price, Inc., une filiale de Mattel, Inc., East Aurora, New York 14052, É. -U.

Printed in China/Imprimé en Chine
C2118pr-0720