

**ASTON  
THERMICH**

**CHAUDIERES MURALES A GAZ  
AVEC BALLON INOX**

CMB 20B INOX  
CMB 20B TOP INOX  
CMB 20BS INOX  
CMB 20BS TOP INOX

MANUEL D'INSTALLATION - ENTRETIEN



SOMMAIRE	PAGE
NORMES GENERALES	3
DESCRIPTION	7
COMPOSANTS PRINCIPAUX	8
CARACTERISTIQUES TECHNIQUES - DIMENSIONS	9
REGLAGE DU GAZ - INJECTEURS	10
RACCORDEMENTS ELECTRIQUES	11
CIRCUIT HYDRAULIQUE	15
INSTALLATION	16
MISE EN MARCHÉ	20
REGLAGES	22
ADAPTATION DE LA CHAUDIERE A LA DEMANDE THERMIQUE ..	24
ARRET	25
FONCTIONNEMENT AVEC DIFFERENTS TYPES DE GAZ	26
ENTRETIEN	27
DEFAUTS DE FONCTIONNEMENT	28

### ***Nous vous félicitons...***

...pour votre choix, et nous vous remercions de la préférence que vous avez accordée à nos produits.

"ASTON TERMICA" est très active depuis de nombreuses années sur le marché italien et sur les principaux marchés étrangers dans les divers secteurs du chauffage.

L'Organisation ASTON TERMICA se vante tout particulièrement de la rapidité en matière d'assistance, conséquence logique d'un service constant assurant conseils et support aux clients et aux utilisateurs en général.

POUR TOUT BESOIN, VEUILLEZ DONC VOUS ADRESSER A NOTRE AGENCE INDIQUEE CI-CONTRE.

AGENCE



Ville \_\_\_\_\_ Département \_\_\_\_\_

Adresse \_\_\_\_\_

Téléphone \_\_\_\_\_

Cachet

**NORMES GENERALES**

- Le présent livret est une partie intégrante et essentielle du produit, et il devra être remis à l'installateur.  
Lire attentivement les instructions contenues dans ce livret car elles fournissent des indications importantes concernant la sûreté d'installation, d'utilisation et d'entretien.  
Conserver soigneusement ce livret pour toute consultation qui se rendra nécessaire par la suite. L'installation de la chaudière doit être effectuée dans le respect des normes en vigueur, selon les instructions du constructeur, par du personnel qualifié. Une mauvaise installation peut provoquer des dommages physiques et matériels, qui n'engagent pas la responsabilité du constructeur.
- Après avoir défait entièrement les emballages, s'assurer du bon état du contenu. En cas de doutes, ne pas utiliser l'appareil et s'adresser au fournisseur. Ne pas laisser les éléments de l'emballage (cage en bois, clous, agrafes, sacs plastique, polystyrène expansé, etc.) à la portée des enfants car ils peuvent représenter des sources de danger.
- Cette chaudière sert à réchauffer l'eau à une température inférieure à celle d'ébullition à la pression atmosphérique. Elle doit être branchée à une installation de chauffage compatible avec ses prestations et sa puissance.
- Cet appareil ne devra être destiné qu'à l'usage pour lequel il été expressément prévu. Tout autre usage est à considérer impropre et par conséquent dangereux.  
Le constructeur décline toute responsabilité en cas d'éventuels dommages dérivant d'un usage impropre, incorrect ou déraisonnable de l'appareil.
- Avant d'effectuer toute opération de nettoyage ou d'entretien, débrancher l'appareil du réseau d'alimentation soit par l'interrupteur de l'installation soit par les organes d'arrêt.
- Ne pas obstruer les grilles d'aspiration ou de dissipation de l'air.
- En cas de panne et/ou de mauvais fonctionnement de l'appareil, le désactiver. L'éventuelle réparation des matériels ne devra être effectuée que par un centre d'après-vente agréé par le constructeur en utilisant exclusivement des pièces détachées d'origine.  
Le non-respect de ces règles peut compromettre la sécurité de l'appareil. Pour garantir les performances et le bon fonctionnement de l'appareil, il est indispensable de suivre scrupuleusement les indications du constructeur et faire effectuer l'entretien périodique de l'appareil par des professionnels qualifiés.

- Si vous décidez de ne plus utiliser l'appareil, il faudra neutraliser les pièces susceptibles de provoquer des sources de danger potentielles.
- Pour tous les appareils livrés avec des groupes facultatifs ou avec kits (y compris ceux électriques) il ne faudra utiliser que des accessoires d'origine.
- La chaudière doit être installée dans un local approprié dans le respect des normes et des prescriptions en vigueur.
- Avant de brancher la chaudière, effectuer les opérations suivantes:
  - a) bien laver tous les conduits de l'installation pour éliminer les résidus compromettant le fonctionnement de la chaudière;
  - b) vérifier si la chaudière est prévue pour fonctionner avec le type de combustible disponible (contrôler sur la plaquette indiquant les caractéristiques de la chaudière);
  - c) contrôler que la cheminée ait un tirage adapté, n'ait pas d'étranglements et qu'il n'y ait pas d'autres évacuations se faisant à l'intérieur du conduit de fumée, à moins que celui-ci ne le prévoit selon les normes en vigueur. Ce n'est qu'après ce contrôle que vous pouvez effectuer le raccordement.
  - d) contrôler, en cas de raccordements à des conduits de fumée qui existaient déjà, s'ils sont bien propres car les déchets éventuels, en se détachant des parois en cours de fonctionnement, pourraient boucher le passage des fumées, à l'origine de situations extrêmement dangereuses pour l'utilisateur.
- La première mise en marche doit être effectuée par le personnel du constructeur.
- La transformation en partant d'un gaz d'une famille (gaz naturel H/L ou B/P) en gaz d'une autre famille, qui peut même être effectuée lorsque la chaudière a déjà été installée, doit être réalisée uniquement par du personnel qualifié.
- Avant de démarrer la chaudière, vérifier:
  - a) si les données indiquées sur la plaquette signalétique correspondent bien à celle du réseau d'alimentation du gaz, du courant et de l'eau;
  - b) si le réglage du brûleur est compatible avec la puissance de la chaudière;
  - c) si les conduits partant de la chaudière sont revêtus de gaines thermoisolantes adaptées;
  - d) le bon fonctionnement du conduit de fumée;
  - e) si l'afflux d'air de comburant et l'évacuation des fumées se font correctement d'après les normes en vigueur;
  - f) si l'aération et l'entretien courant sont assurés lorsque la chaudière est placée entre des meubles.

- Contrôler la pression de l'eau de l'installation sur l'hydromètre: lorsque l'installation est froide, l'instrument doit indiquer une valeur comprise dans les limites établies par le constructeur; en cas de baisses de pression, s'adresser à du personnel qualifié.
- Après chaque réouverture du robinet du gaz, attendre quelques minutes avant de réallumer la chaudière.
- Ne pas toucher les pièces de la chaudière qui se surchauffent en cours de fonctionnement ainsi que par la suite (pendant un certain temps). La présence d'enfants ou de personnes inexpertes dans le voisinage de la chaudière est par conséquent interdite.
- Ne pas faire gicler d'eau ou d'autres liquides sur la chaudière.
- Ne poser aucun objet sur la chaudière.
- Interdire l'utilisation de la chaudière aux enfants ou aux personnes inexpertes.
- Avant d'effectuer toute intervention prévoyant le démontage du brûleur ou l'ouverture des accès d'observation, couper le courant électrique et fermer les robinets du gaz.
- En présence de travaux à proximité du conduit de fumée, éteindre la chaudière et lorsque les travaux sont terminés, faire vérifier la bonne évacuation des fumées par du personnel qualifié.
- Ne pas nettoyer la chaudière avec des produits inflammables.
- Ne pas mettre de récipients contenant des produits inflammables dans le local où se trouve la chaudière.
- S'il y a des risques de gel, prendre les mesures qui s'imposent, qui toutefois ne concernent pas le constructeur de la chaudière.
- La sécurité électrique de l'appareil n'est obtenue que par son raccordement à une installation de mise à la terre efficace, réalisée selon les normes en vigueur.  
La vérification de cette condition fondamentale doit être effectuée par des personnes qualifiées, le constructeur n'étant pas responsable des dommages causés par la non-réalisation d'une bonne mise à la terre de l'installation.
- Faire contrôler par des personnes qualifiées si l'installation électrique est bien adaptée à la puissance que l'appareil exige.
- Pour l'alimentation de la chaudière, l'utilisation d'adaptateurs à prises

multiples ou de rallonges n'est pas admise; il faut prévoir l'utilisation d'un interrupteur conforme aux normes de sécurité en vigueur.

- L'utilisation d'appareils utilisant l'énergie électrique comporte le respect de règles fondamentales telles que:
  - a) ne pas toucher l'appareil lorsque des parties du corps sont mouillées ou si vous êtes pieds nus;
  - b) ne pas tirer sur les câbles électriques;
  - c) ne pas permettre que des enfants ou des personnes inexpertes utilisent l'appareil.
  
- Le câble d'alimentation ne doit pas être remplacé par l'utilisateur mais par une personne qualifiée.
  
- S'assurer si les écoulements de sécurité de la chaudière ont été reliés à un dispositif d'évacuation. Dans le cas contraire, l'intervention des soupapes de sûreté provoquerait l'inondation des locaux, dont le constructeur ne saurait être responsable.
  
- S'assurer que les conduits de l'installation ne soient pas utilisés comme prises de terre pour d'autres installations; non seulement ils ne sont pas appropriés à cet usage mais ils pourraient provoquer en peu de temps de graves dégâts aux appareils qui y sont reliés (chaud., ballon, etc.).
  
- Contrôler:
  - a) l'étanchéité interne et externe de l'installation d'amenée du gaz;
  - b) si le débit de gaz correspond bien à la puissance de la chaudière;
  - c) si le type de gaz est celui pour lequel la chaudière a été prévue;
  - d) si la pression d'alimentation du gaz est comprise entre les valeurs indiquées par la plaquette signalétique de la chaudière;
  - e) si l'installation d'amenée du gaz est bien dimensionnée et dotée de tous les dispositifs de sécurité et de contrôle prescrits par les lois en vigueur.
  
- Si vous sentez une odeur de gaz, ne pas actionner les interrupteurs électriques. Ouvrir les portes et les fenêtres. Fermer les robinets du gaz.

**DESCRIPTION**

La chaudière CMB a été conçue et réalisée dans le but de réunir en un seul appareil les caractéristiques de facilité d'adaptation et les dimensions compactes d'une chaudière murale.

Le ballon à accumulation, en acier inox, contenu à l'intérieur de la chaudière, fournit de l'eau chaude sanitaire, et est destiné à résoudre les problèmes d'installation dans les grands appartements avec deux salles de bains.

Pour une installation indépendante du conduit de fumée, les modèles BS et BS TOP sont équipés d'une chambre de combustion étanche.

La combustion se fait en prélevant, par l'intermédiaire de deux tubes coaxiaux et un ventilateur électrique, l'air comburant de l'extérieur et en y rejetant directement les gaz brûlés.

Cette caractéristique est très importante en matière de sécurité car elle permet de ne pas utiliser l'oxygène ambiant pour la combustion de la chaudière.

Elle garantit également qu'aucune dispersion de gaz brûlés n'ait lieu dans le local, même par fort vent contraire.

**CMB 20B INOX - 20B TOP INOX**

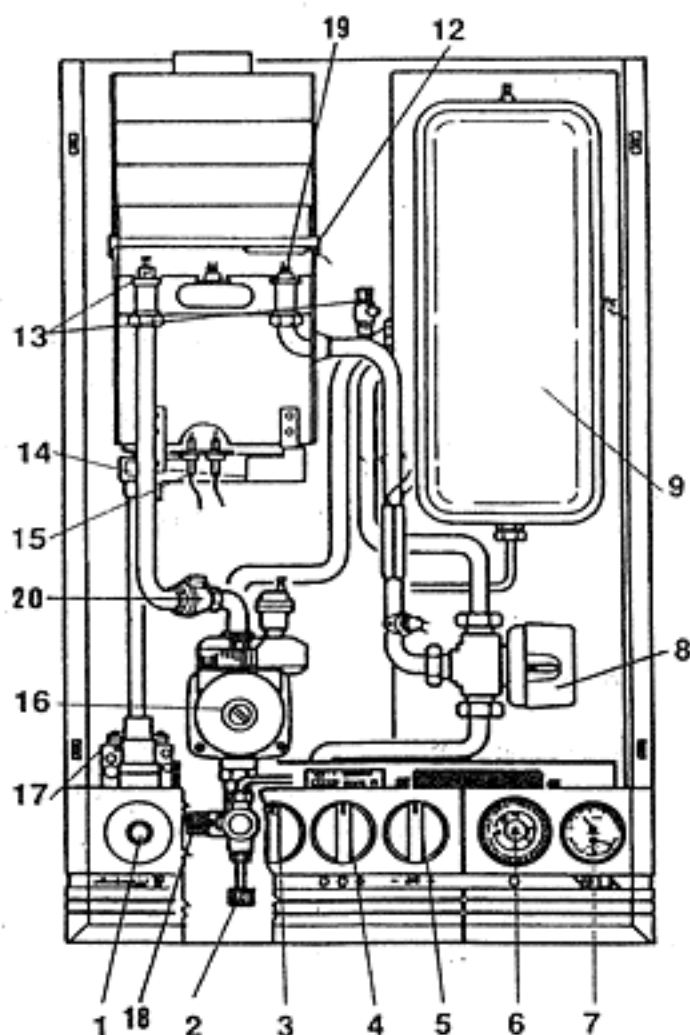
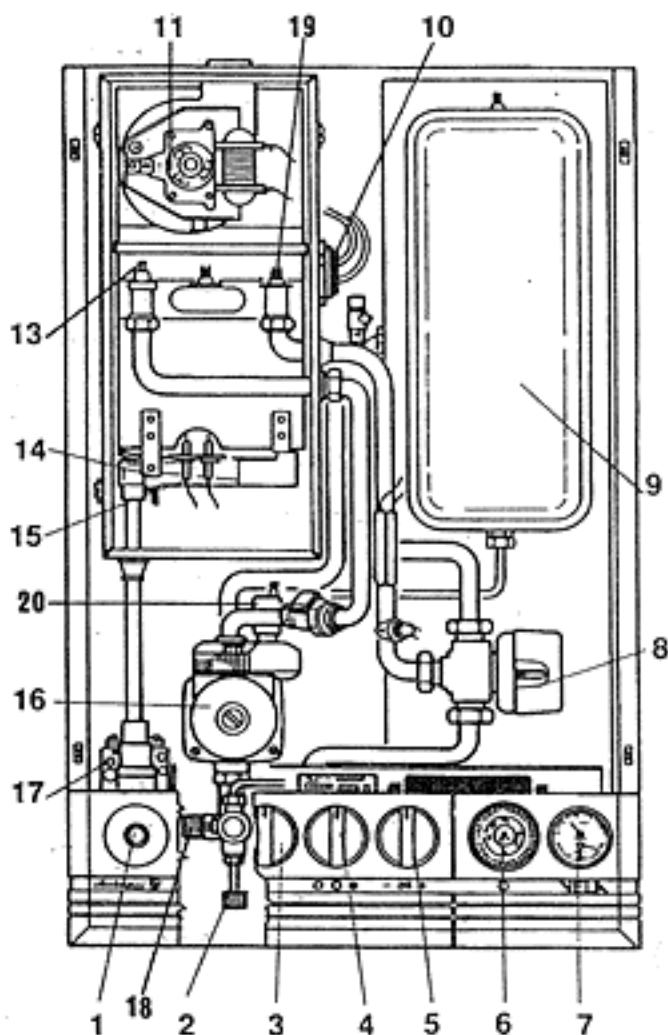
La combustion et l'évacuation des fumées sont de type atmosphérique. La chaudière est dotée d'un dispositif de contrôle de l'évacuation des fumées FLUE CONTROL.

**CMB 20BS INOX - 20BS TOP INOX**

La combustion est réalisée dans une chambre étanche vers le milieu ambiant et l'évacuation des fumées est forcée par un ventilateur électrique. Par sécurité, l'efficacité du ventilateur est contrôlée à travers un pressostat mesurant la pression de l'air.

L'évacuation des fumées peut être réalisée essentiellement par:

- conduit concentrique au conduit d'aspiration de l'air de combustion;
- conduit double, avec un tube pour l'évacuation des fumées et un tube pour l'aspiration de l'air de combustion.

**COMPOSANTS PRINCIPAUX**
**CMB 20B / B TOP**

**CMB 20BS / BS TOP**

**LEGENDE:**

- 1 Bouton-poussoir d'allumage et d'extinction du gaz. Voyant de blocage et bouton de réarmement (uniquement sur B-BS TOP)
- 2 Robinet de remplissage
- 3 Thermostat de chauffe
- 4 Sélecteur ETE/HIVER
- 5 Thermostat prioritaire
- 6 Horloge de programmation (uniquement sur mod. TOP)
- 7 Thermohydromètre
- 8 Valve à 3 voies
- 9 Vase d'expansion

- 10 Pressostat fumées (uniquement sur modèle BS-BS TOP)
- 11 Ventilateur fumées (uniquement sur modèle BS-BS TOP)
- 12 Sonde FLUE CONTROL (uniquement sur modèle B-B TOP)
- 13 Valve manuelle de purge d'air
- 14 Brûleur
- 15 Electrodes
- 16 Circulateur
- 17 Valve du gaz
- 18 Valve de sécurité
- 19 Thermostat de sécurité
- 20 Pressostat de sécurité



**CARACTERISTIQUES TECHNIQUES**

Modèle	Puissance thermique				Puissance minimum				Raccords					Production d' E.C.S.		Pression maxi de service	
	Foyer		Utile		Foyer		Utile		Installation		Services			Capacité ballon l	Débit continu $\Delta 25$ l/h	Chaudière bar	Ballon bar
	kW	kcal/h	kW	kcal/h	kW	kcal/h	kW	kcal/h	Départ $\varnothing$	Retour $\varnothing$	Gas $\varnothing$	Entrée $\varnothing$	Sortie $\varnothing$				
CMB 20 B INOX	25,7	22.102	22,7	19.522	13,5	11.610	11,3	9.700	3/4"	3/4"	1/2"	1/2"	1/2"	50	13	3	6
CMB 20 B TOP INOX	25,7	22.102	22,7	19.522	13,5	11.610	11,3	9.700	3/4"	3/4"	1/2"	1/2"	1/2"	50	13	3	6
CMB 20 BS INOX	25,7	22.102	22,7	19.522	13,5	11.610	11,3	9.700	3/4"	3/4"	1/2"	1/2"	1/2"	50	13	3	6
CMB 20 BS TOP INOX	25,7	22.102	22,7	19.522	13,5	11.610	11,3	9.700	3/4"	3/4"	1/2"	1/2"	1/2"	50	13	3	6

Vase d'expansion 6 lt. - Poids: modèles B et B TOP 60 Kg - modèles BS et BS TOP 65 Kg

Chaudière version B inox Type B11 BS

Température maxi de l'eau 90°C

Chaudière version BS inox Type - C12/C32/C42

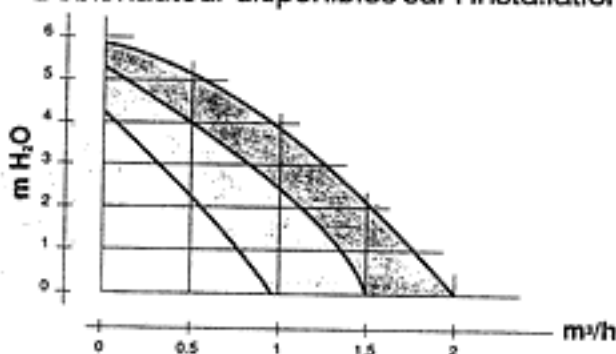
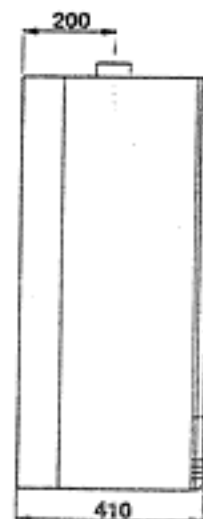
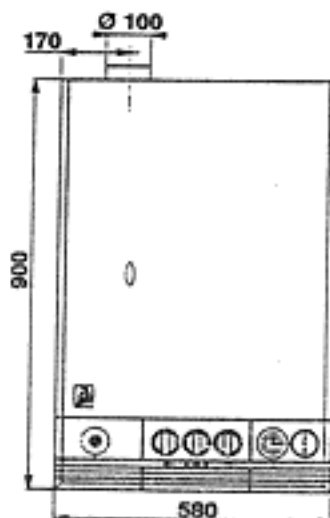
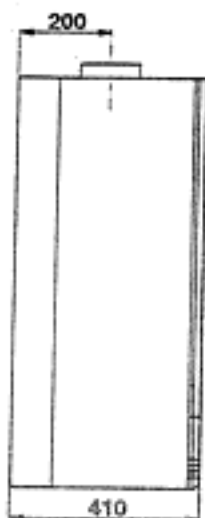
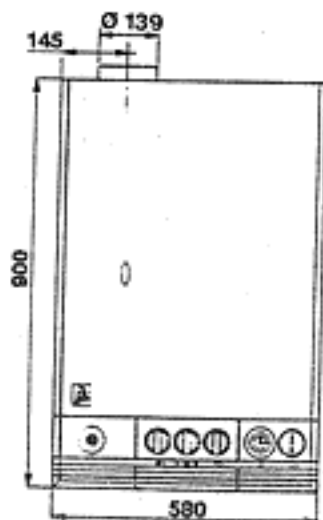
Pression nominale du gaz:

Gaz naturel (H/L) 20/25 mbar - B/P 28/37 mbar

Catégorie II 2 3

**CARACTERISTIQUES DU CIRCULATEUR**

Débit/hauteur disponibles sur l'installation

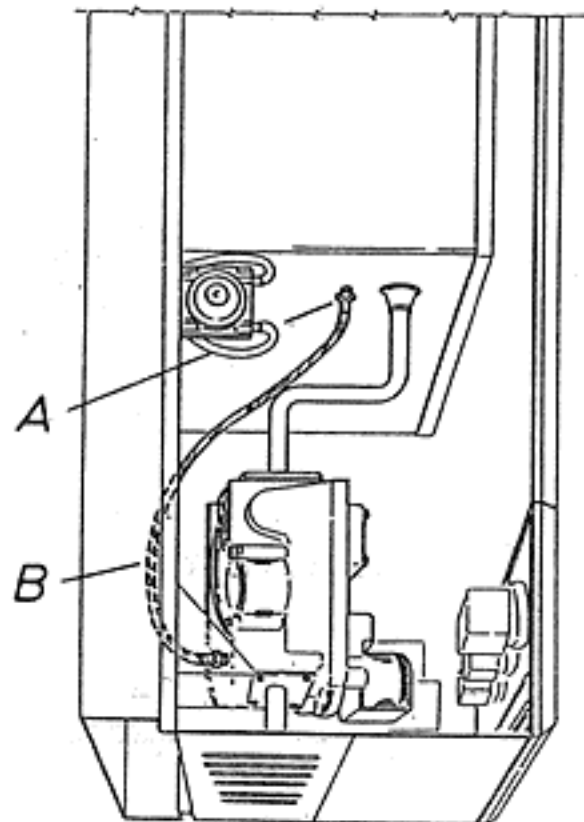
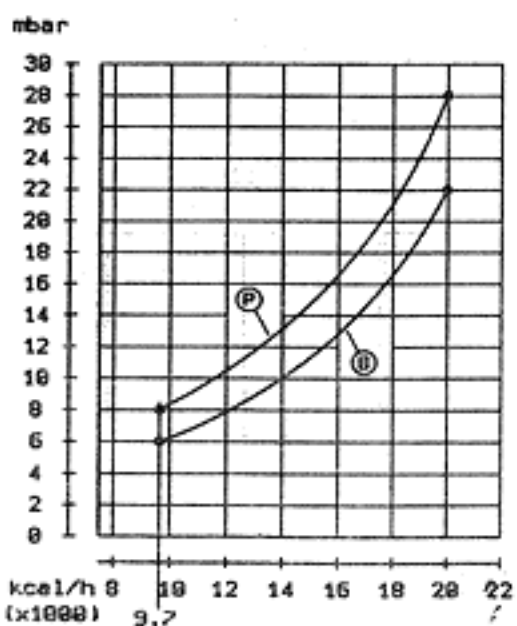
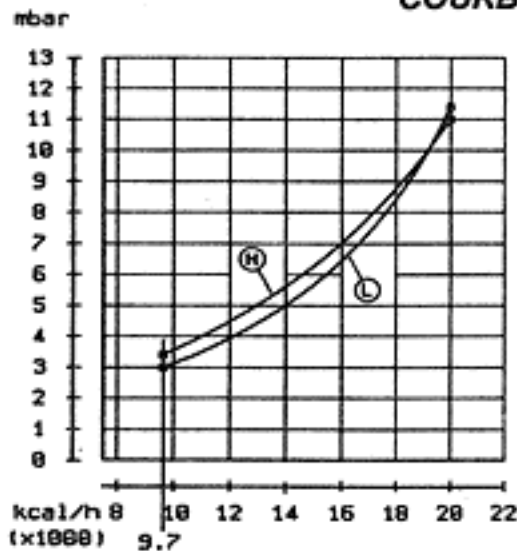

**DIMENSIONS mm.**
**CMB 20B / B TOP**
**CMB 20BS / BS TOP**


**REGLAGE DU GAZ - INJECTEURS**

Les groupes thermiques quittent notre usine après avoir été réglés et préparés pour fonctionner au gaz naturel H/L et B/P. Sur le modèle BS, ces réglages s'effectuent sans connecter le raccord de compensation (pos. A).

Pour les réglages à effectuer, voir le tableau ci-après:

TYPE DE GAZ	PRESSION AUX INJECTEURS	DEBIT m <sup>3</sup> /h	INJECTEURS BRULEUR	INJECTEUR PILOTE
	mbar		ø mm	ø mm
H (G20)	11,3	2,72	1,20	0,27x2
L (G25)	11,4	3,16	1,35	0,27x2
P (G31)	28	1,05	0,77	0,22
B (G30)	22	0,79	0,77	0,22

**COURBES DE PRESSION AU BRULEUR - PUISSANCE RENDUE**


- A** Raccord de compensation  
**B** Tubulure de raccordement

Pour effectuer le réglage de la valve du gaz, agir de la façon suivante:

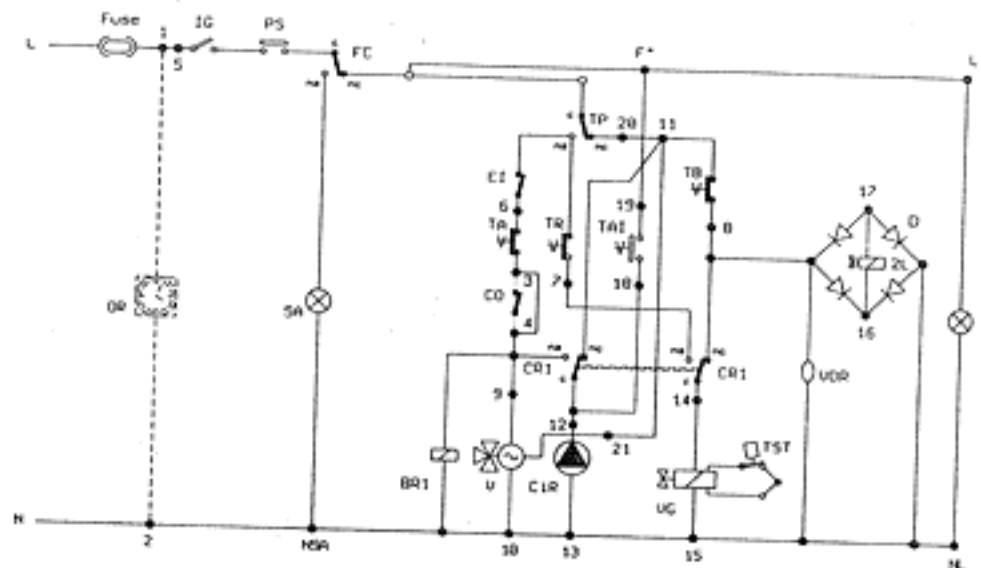
- enlever la tubulure (B) du raccord (A);
- effectuer le réglage;
- rebrancher la tubulure (B) au raccord (A).

### RACCORDEMENTS ELECTRIQUES

#### SCHEMA DE MONTAGE DU MODELE CMB 20B INOX

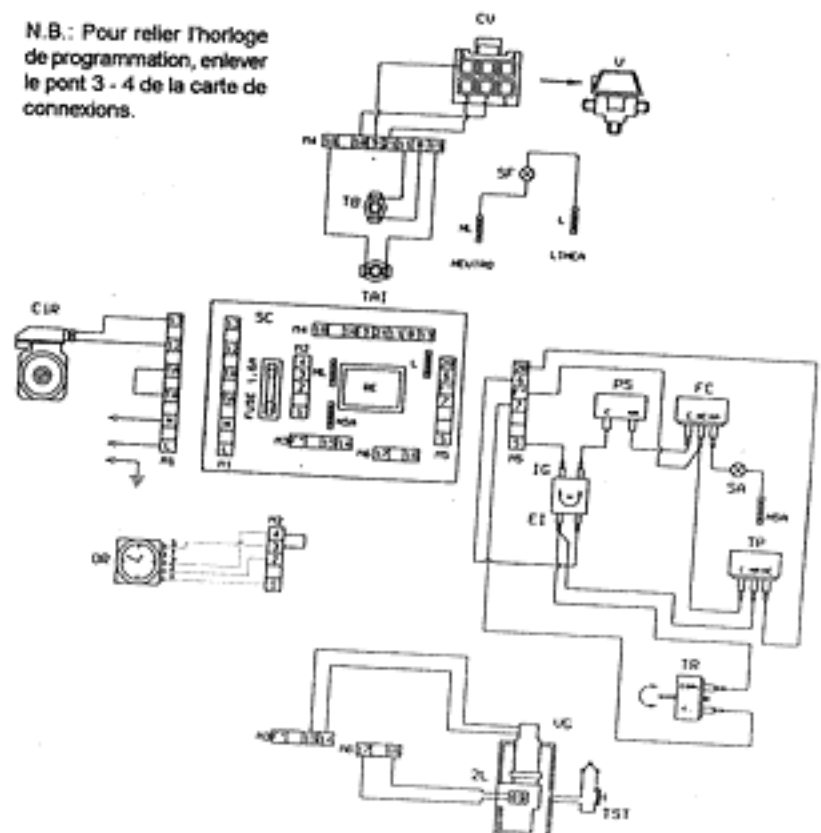
**Légende:**

- 2L Electrovanne 2e niveau
- BR1 Bobine relais 1
- BR2 Bobine relais 2
- C Condensateur
- CA Boite de commande d'allumage (uniquement sur versions TOP)
- CIR Circulateur de chauffe
- CO Contact d'horloge
- CR1 Contacts du relais 1
- CR2 Contacts du relais 2
- CV Conecteur valve
- D Pont de diodes
- EC Electrode de contrôle (uniquement sur version TOP)
- Ei Interrupteur été/hiver
- ES Electrodes d'allumage (uniquement sur version TOP)
- FC Flue control (uniquement sur versions B - B TOP)
- IG Interrupteur principal
- OR Horloge de programmation (uniquement sur version TOP)
- PA Bouton-poussoir d'allumage (uniquement sur version BS)
- PF Pressostat fumées (uniquement sur versions BS - BS TOP)
- PR Bouton-poussoir de réarmement (uniquement sur versions TOP)
- PS Pressostat de sécurité
- R Résistance
- RE Relais
- RV Relais ventilateur
- SA Voyant d'alarme (uniquement sur versions B-B TOP)
- SB Voyant de blocage (uniquement sur versions TOP)
- SC Carte de connexions
- SF Voyant de marche
- SV Carte de contrôle du ventilateur (uniquement sur version BS)
- T Transformateur d'allumage (uniquement sur version BS)
- TA Thermostat d'ambiance
- TAI Thermostat anti-inertie
- TB Thermostat du ballon
- TP Thermostat prioritaire
- TR Thermostat de chauffe
- TS Thermostat de sécurité (uniquement sur versions TOP à réarmement manuel)
- V Valve à 3 voies
- VDR Varisteur
- VG Valve du gaz
- VN Ventilateur (uniquement sur versions BS - BS TOP)

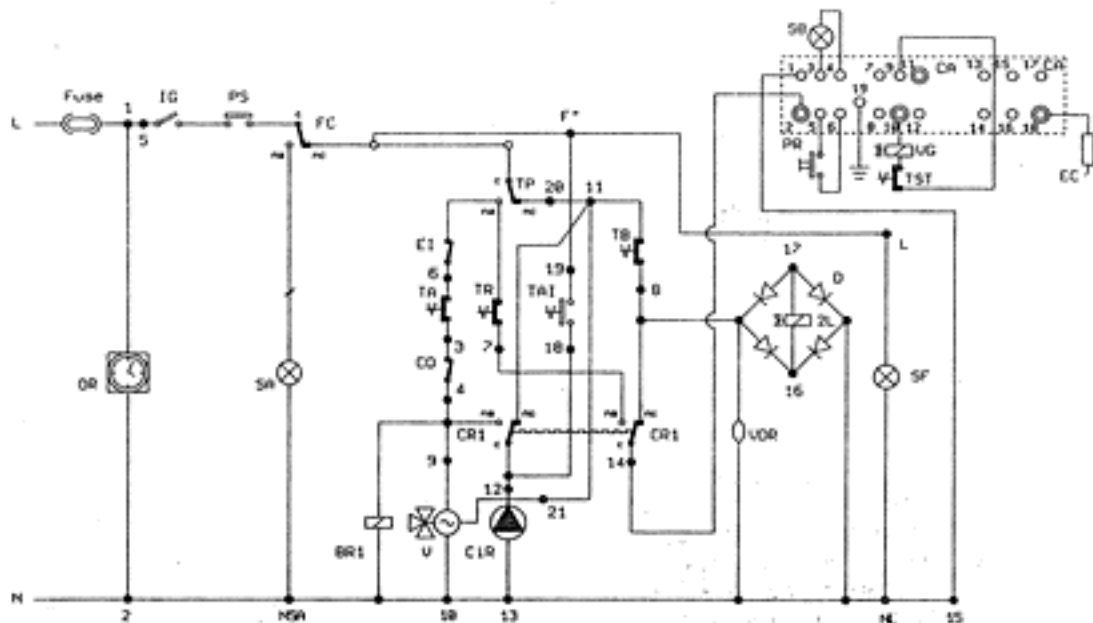


#### SCHEMA DE PRINCIPE DU MODELE CMB 20B INOX

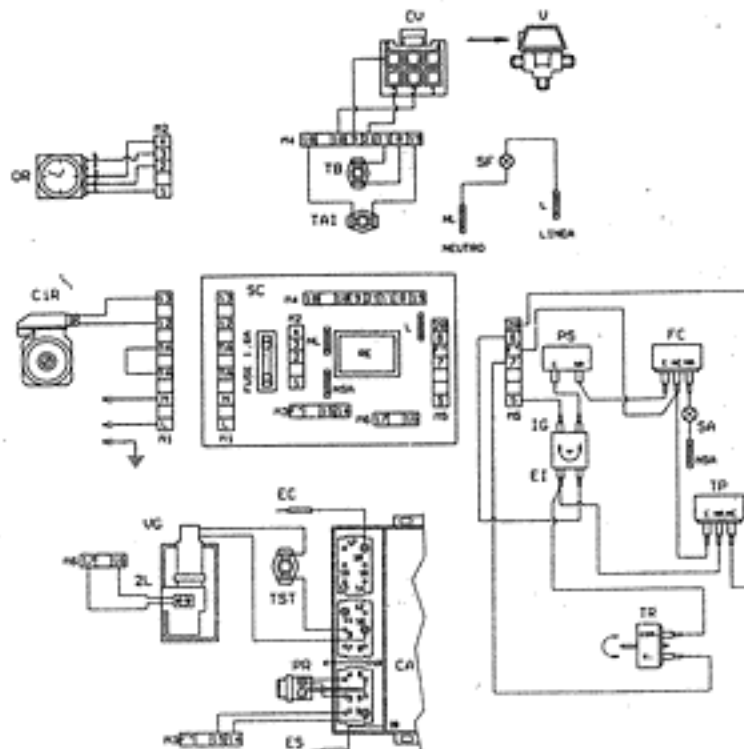
N.B.: Pour relier l'horloge de programmation, enlever le pont 3 - 4 de la carte de connexions.



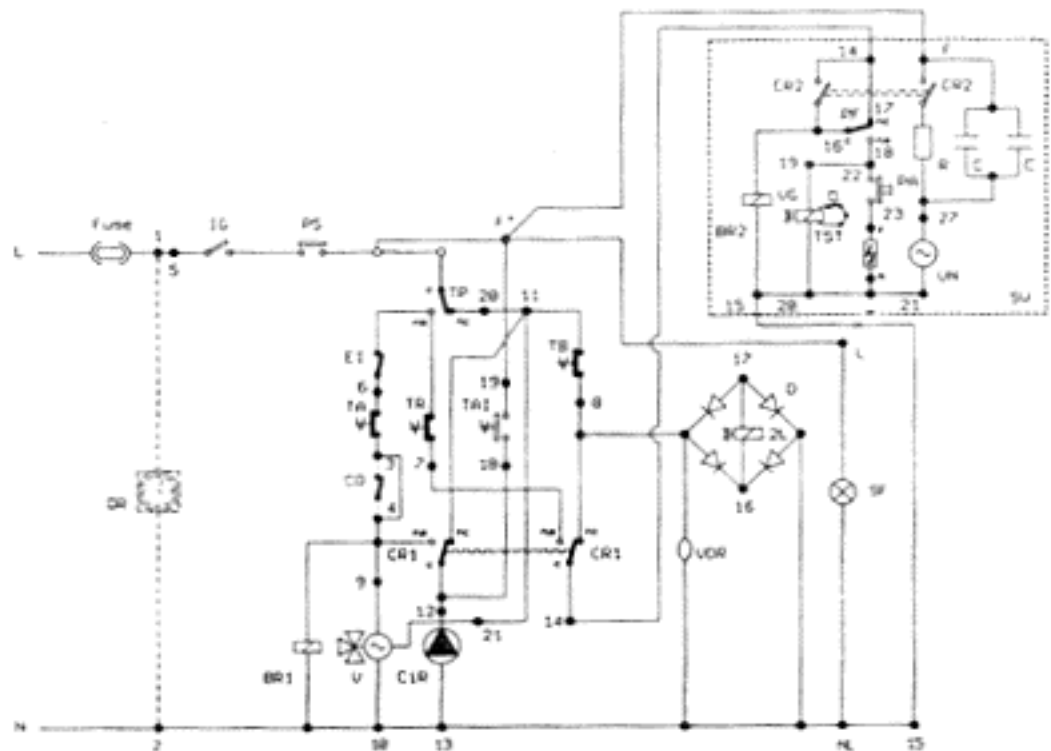
### SCHEMA DE PRINCIPE DU MODELE CMB 20B - TOP INOX



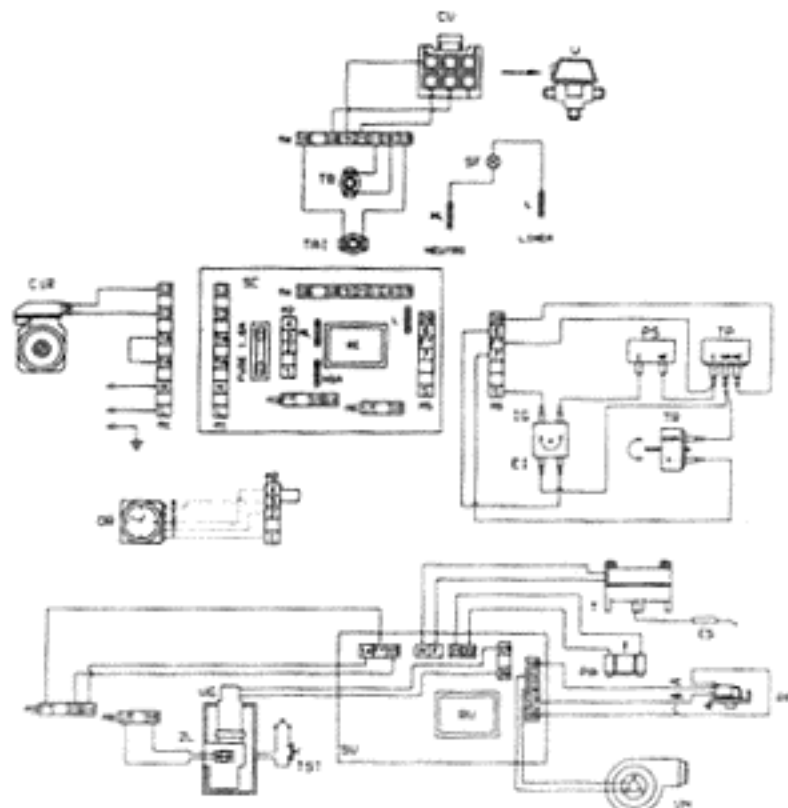
### SCHEMA DE MONTAGE DU MODELE CMB 20B - TOP INOX



**SCHEMA DE PRINCIPE DU MODELE CMB 20BS INOX**

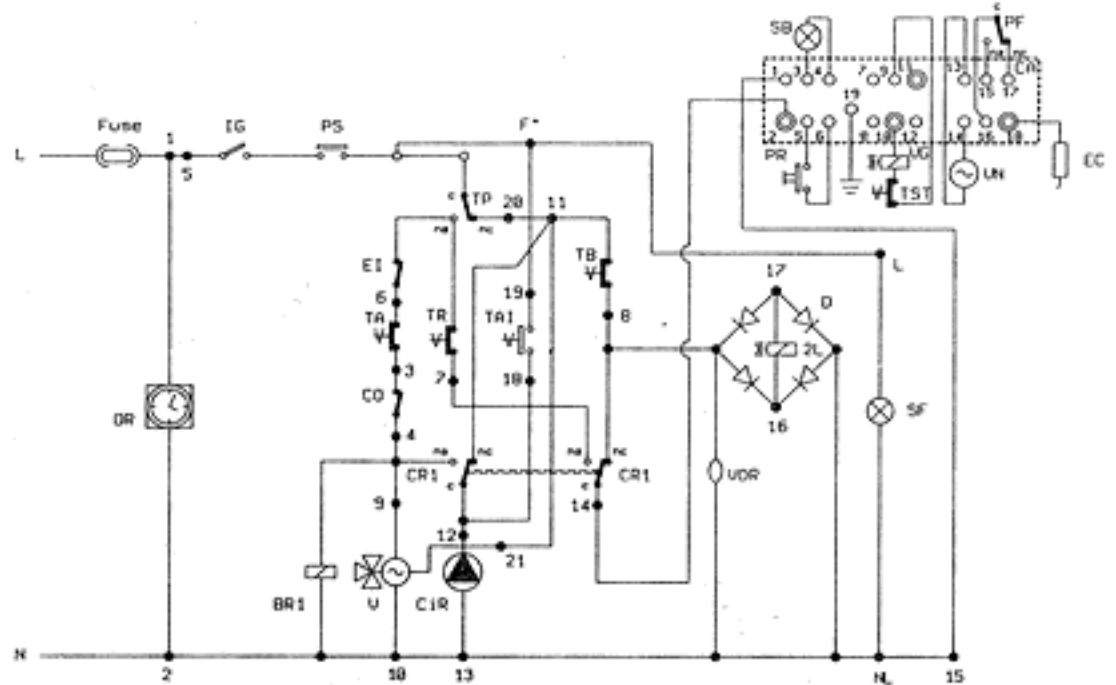


**SCHEMA DE MONTAGE DU MODELE CMB 20BS INOX**

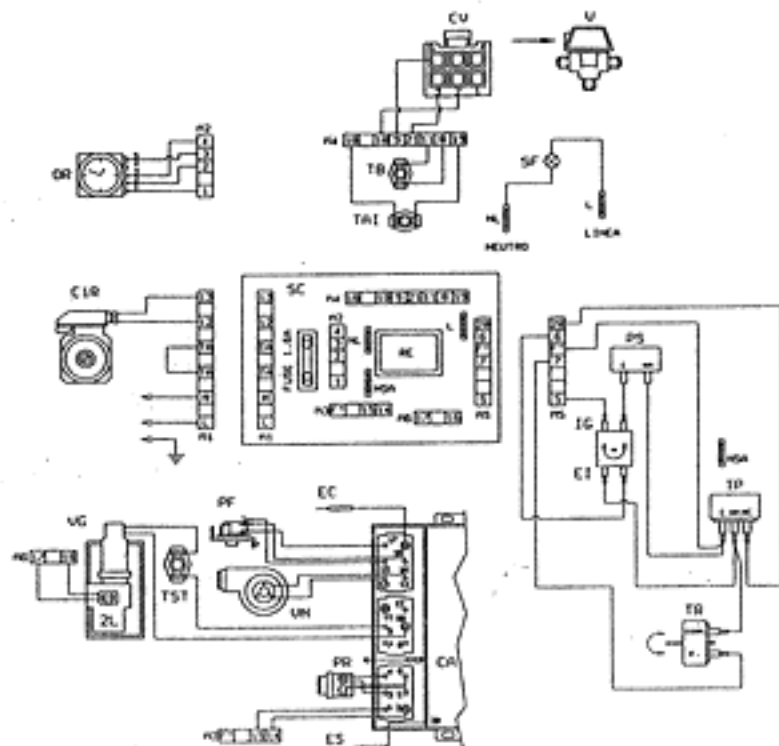


N.B.: Pour relier l'horloge de programmation, enlever le pont 3-4 de la carte de connexions.

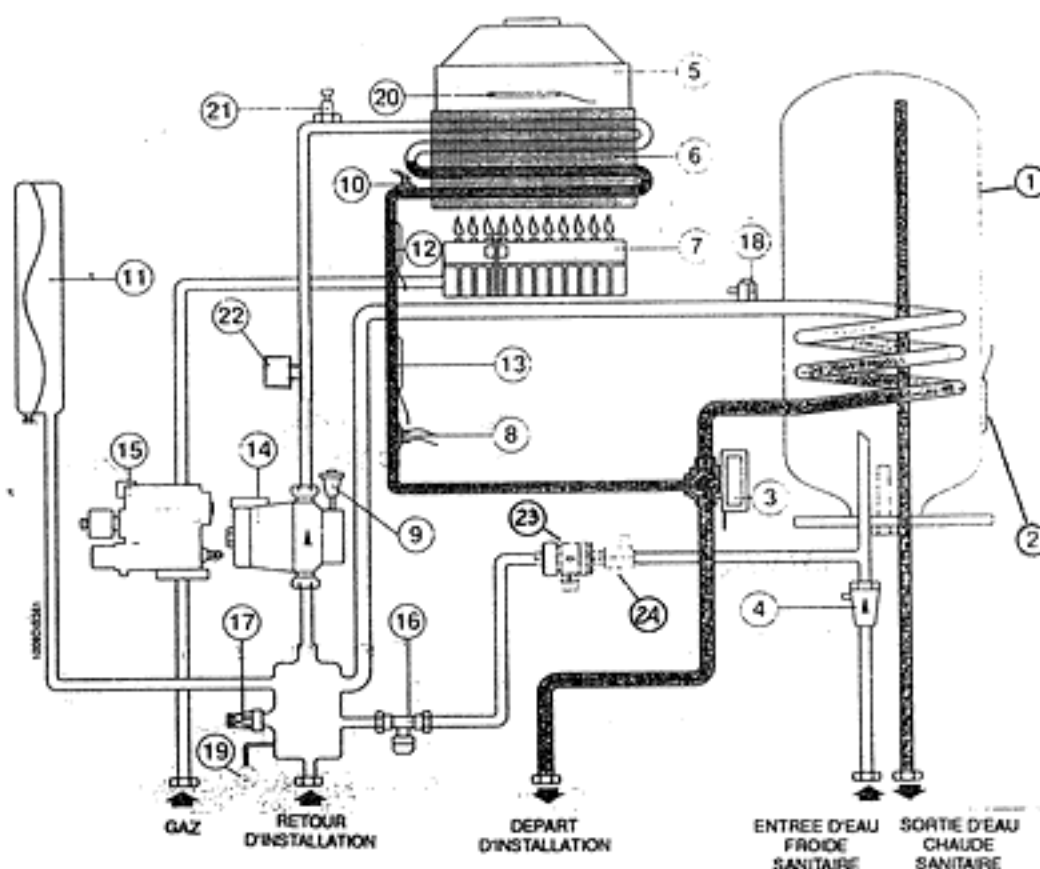
**SCHEMA DE PRINCIPE DU MODELE CMB 20BS - TOP INOX**



**SCHEMA DE MONTAGE DU MODELE CMB 20BS - TOP INOX**



Il est recommandé de relier l'appareil à une bonne installation de mise à la terre. Lamborghini décline toute responsabilité pour les dommages physiques ou matériels dérivant du non-raccordement de l'appareil à une bonne installation de mise à la terre.

**CIRCUIT HYDRAULIQUE**

**Légende:**

- 1 Ballon
- 2 Sonde du thermostat prioritaire
- 3 Valve à 3 voies électrique
- 4 Soupape de sécurité du ballon
- 5 Hotte d'aspiration des fumées
- 6 Echangeur de fumées
- 7 Brûleur principal
- 8 Thermostat du ballon
- 9 Valve de purge d'air automatique
- 10 Thermostat de sécurité
- 11 Vase d'expansion
- 12 Sonde du thermostat de chauffe
- 13 Sonde du thermomètre
- 14 Pompe de circulation
- 15 Valve du gaz
- 16 Robinet de remplissage
- 17 Soupape de sécurité
- 18 Valve de purge d'air manuelle
- 19 Thermohydromètre
- 20 FLUE CONTROL
- 21 Valve de purge d'air manuelle
- 22 Pressostat de sécurité
- 23 Disjoncteur
- 24 Robinet d'arrêt

**INSTALLATION****Doit être effectuée par du personnel qualifié.**

L'installation doit être réalisée dans un local bien aéré, sans vapeurs corrosives, et doit être conforme aux prescriptions de la loi concernant l'évacuation des produits de la combustion selon les normes en vigueur. L'évacuation des gaz de combustion doit se faire impérativement par un tube d'un diamètre non inférieur à celui prévu sur la chaudière et qui doit être raccordé à un conduit de fumée adapté à la capacité de l'installation. Quant aux dimensions de la cheminée, nous vous rappelons qu'il faut respecter les diamètres minimum et les conditions requises par les normes en vigueur.

Les chaudières sont réglées et testées pour marcher au gaz naturel H/L et B/P catégorie II 2 3 à la pression nominale de 20/25 mbar 28/37 mbar.

**VENTILATION**

La sécurité, l'efficacité et le bon fonctionnement des chaudières à gaz dépend essentiellement d'une ventilation adéquate du lieu d'installation de la chaudière.



### **MISE EN SERVICE DE L'INSTALLATION**

- Ouvrir les portes et les fenêtres et éviter la présence de flammes libres.
- Procéder à la purge de l'air.
- Contrôler qu'il n'y ait pas de fuites de gaz (utiliser une solution savonneuse ou un produit équivalent).
- Avant d'installer la chaudière, il est important de nettoyer les tubes du réseau d'eau et du gaz pour les débarrasser des impuretés, en utilisant de l'air ou du gaz inerte pour effectuer cette opération.
- Il faut ensuite s'assurer que la chaudière soit bien prévue pour le type de gaz dont l'utilisateur dispose.

### **BRANCHEMENT HYDRAULIQUE**

Après avoir fixé les crochets devant supporter la chaudière, engager le gabarit de montage et l'adosser au mur. En partant des raccords terminaux montés au préalable sur le gabarit, procéder à la mise en oeuvre de tous les conduits: départ d'installation, retour d'installation, eau froide, eau chaude, et éventuellement le gaz et l'alimentation électrique avec le thermostat d'ambiance.

Après avoir effectué la mise en place des conduits, on peut dévisser les raccords terminaux et fermer par des bouchons pour procéder aux essais hydrauliques de l'installation. On peut enlever ou laisser le gabarit car il sera dissimulé à l'intérieur du mur après finition (plâtre ou carrelage). Ne resteront à l'extérieur du mur fini que les deux crochets et une ouverture au niveau des raccords.

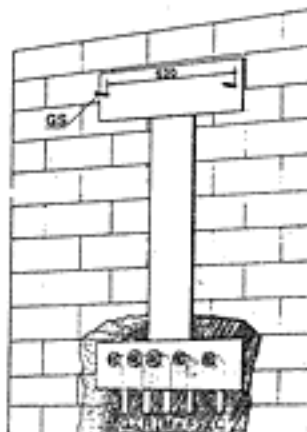
Placer ensuite la chaudière sur les crochets, en y faisant correspondre les trous prévus sur le châssis arrière puis l'adosser complètement au mur et fixer les deux contre-écrous sur les crochets.

Procéder au branchement hydraulique à l'aide des tubes fournis, en les coupant à la juste mesure selon la distance située entre les raccords de la chaudière et les raccords du gabarit qui se trouvent sur le mur.

**N.B. Il est conseillé d'installer la chaudière sur des murs en maçonnerie de forte épaisseur.**

Légende:

- M Départ d'installation 3/4"
- R Retour d'installation 3/4"
- F Eau froide et alimentation de la chaudière 1/2"
- C Eau chaude 1/2"
- G Gaz 1/2"
- GS Crochets de fixation



**BRANCHEMENT ELECTRIQUE**

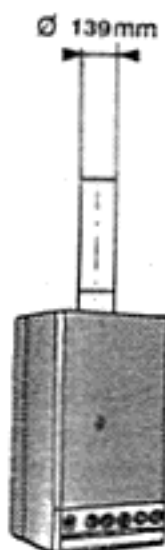
La chaudière doit être alimentée sous tension monophasée 220 V 50Hz. Le branchement électrique doit être effectué par l'intermédiaire du câble+fiche livré de série.

Les câbles du thermostat d'ambiance doivent être reliés aux bornes respectives TA après avoir enlevé le pont correspondant. Les câbles doivent avoir une forte épaisseur par le circuit électrique de la chaudière est de 220 V.

Effectuer également la connexion du TA à la terre en utilisant la borne prévue à cet effet.

**BRANCHEMENT DE L'EVACUATION DES FUMÉES  
mod. CMB 20B INOX - CMB 20B TOP INOX**

La chaudière a été prévue pour être raccordée à une cheminée et/ou à un conduit de fumée; elle peut aussi rejeter les produits de la combustion directement à l'extérieur.

**BRANCHEMENT DE L'EVACUATION DES FUMÉES  
(mod. BS - BS TOP)**

La combustion se faisant dans une chambre étanche par rapport au local, la chaudière n'exige pas de ventilation spéciale et peut être par conséquent placée dans des espaces étroits, débarras, alvéoles techniques. Il existe plusieurs possibilités pour l'évacuation des produits de la combustion et de l'aspiration de l'air de l'extérieur; la chaudière prévoit essentiellement deux systèmes de base d'évacuation/aspiration.

évacuation/aspiration de type concentrique,  
évacuation/aspiration de type double.

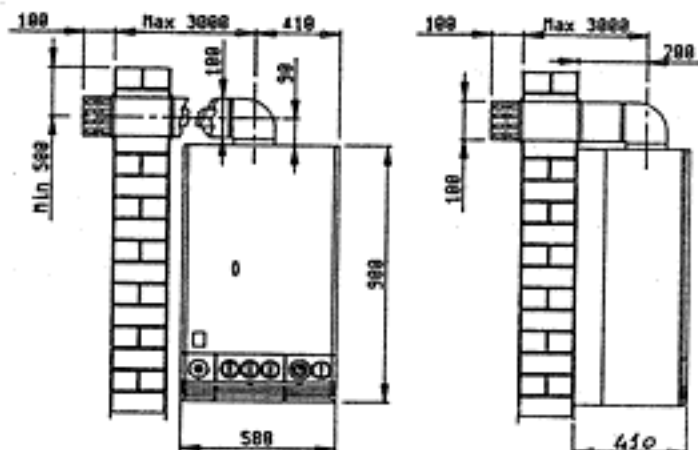
Pour la mise en place et les distances des terminaux de tirage par fenêtres, portes, etc., se reporter aux normes en vigueur.

**INSTALLATION DU CONDUIT D'EVACUATION DES FUMÉES**
**Conduit d'évacuation concentrique**

Monter le coude concentrique en le positionnant dans la direction souhaitée et placer sur celui-ci le joint d'étanchéité.

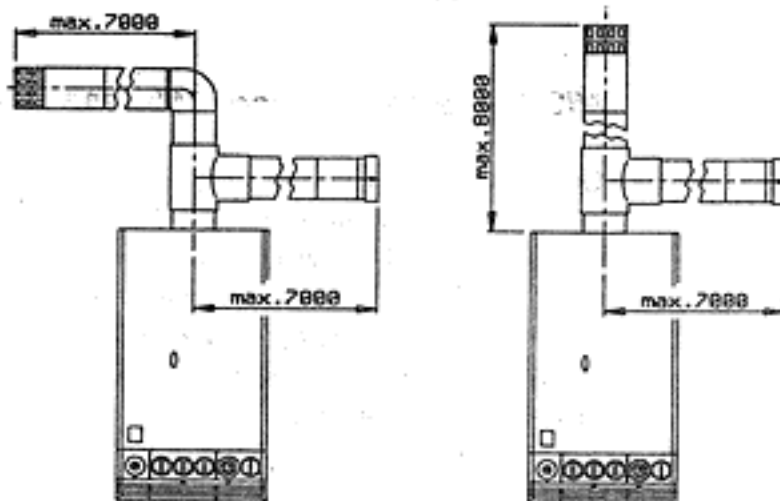
Monter les tubes d'aspiration et d'évacuation des fumées en respectant les cotes indiquées sur le schéma d'installation correspondant.

Il est nécessaire de maintenir le conduit d'évacuation des fumées légèrement en pente vers l'extérieur.


**Conduit d'évacuation double**

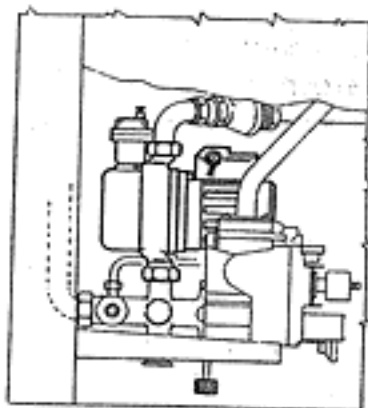
Installer le raccord de séparation en le positionnant dans la direction souhaitée.

Introduire les tubes d'aspiration/évacuation des fumées en respectant rigoureusement les cotes indiquées sur le schéma.



**Attention - Utilisez uniquement le kit d'aspiration/évacuation de fumées ASTON TERMICA.**

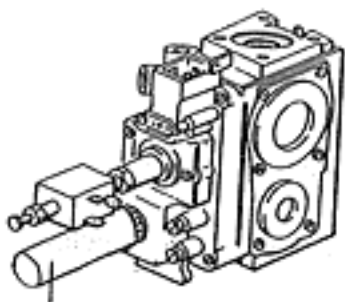
**N.B. - L'installation d'un coude lors du raccordement de la chaudière avec la cheminée crée une perte de pression égale à 1 m de tuyauterie linéaire en moins.**

**MISE EN MARCHE****REPLISSAGE DE L'INSTALLATION**

Remplir le robinet d'alimentation jusqu'à ce que la pression de l'installation atteigne 1,5 bar sur l'hydromètre, puis le refermer. Vérifier si le capuchon de la valve de purge d'air automatique placée sur le circulateur est desserré et si la valve fonctionne bien. Agir ensuite sur la valve manuelle placée sur le tube de départ du ballon pour effectuer la purge de l'air qui pourrait s'y trouver.

Avant d'effectuer la mise en marche, s'assurer que la pression de l'eau dans l'installation ne soit pas descendue au-dessous de la valeur initiale de remplissage.

Vérifier que le sélecteur de fonctionnement été-hiver soit éteint avant d'effectuer le remplissage de l'installation. Pour obtenir un meilleur fonctionnement de la chaudière, maintenir toujours la pression de l'installation sur des valeurs non inférieures à 1,5 bar.

**MISE EN MARCHE mod. CMB 20B INOX**

Bouton de la valve du gaz

Ouvrir le robinet du gaz. Tourner le bouton de la valve du gaz pour le mettre sur la position pilote (\*) et le presser à fond en appuyant simultanément sur le bouton-poussoir d'allumage piézo-électrique jusqu'à ce que la flamme du brûleur pilote s'allume. Attendre quelques secondes avant de lâcher le bouton-poussoir d'allumage. Si vous le lâchez trop tôt et que la flamme s'éteint, répéter l'opération en maintenant l'appui sur le bouton plus longtemps. Tourner le bouton-poussoir de la valve du gaz pour le mettre sur la position brûleur (🔥🔥).

**MISE EN MARCHE mod. CMB 20BS INOX**

Ouvrir le robinet du gaz. Tourner le bouton de la valve du gaz pour le mettre sur la position pilote (\*) et le presser à fond, jusqu'à ce que la flamme du brûleur pilote s'allume. Attendre quelques secondes avant de lâcher le bouton-poussoir d'allumage. Si vous le lâchez trop tôt et que la flamme s'éteint, répéter l'opération en maintenant l'appui sur le bouton plus longtemps. Tourner le bouton-poussoir de la valve à gaz pour le mettre sur la position brûleur (🔥🔥).

**MISE EN MARCHE mod. CMB 20B / BS-TOP INOX**

Ouvrir le robinet du gaz. Mettre le sélecteur été-hiver sur la position désirée et le brûleur s'allumera automatiquement.

Si l'allumage n'a pas lieu, contrôler si le bouton de blocage est allumé et si tel est le cas, appuyer dessus de sorte que la chaudière recommence

l'opération d'allumage.

### ***FONCTIONNEMENT EN HIVER***

Mettre le sélecteur sur la position hiver. Régler le thermostat de la chaudière sur la position correspondant à la température souhaitée. S'il y a un thermostat d'ambiance, son réglage permettra de maintenir la température ambiante à la valeur fixée.

Régler le thermostat prioritaire sur la position correspondant à la température de l'eau chaude sanitaire souhaitée.

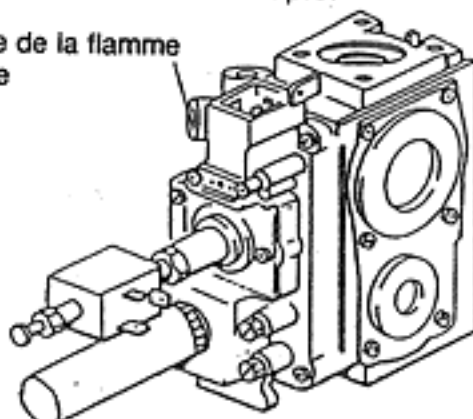
### ***FONCTIONNEMENT EN ETE***

Mettre le sélecteur sur la position été. Régler le thermostat prioritaire sur la position correspondant à la température de l'eau chaude sanitaire souhaitée.

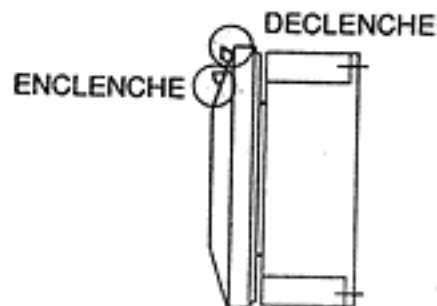
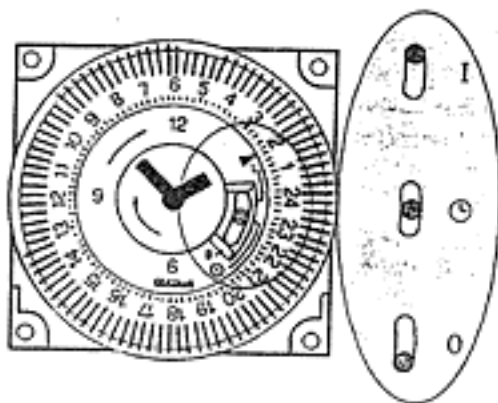
**REGLAGES****REGLAGE DU DEBIT DE GAZ AU PILOTE  
mod. CMB 20B INOX - CMB 20BS INOX**

Le débit de gaz au brûleur pilote se règle directement sur la valve du gaz en tournant la vis prévue à cet effet. La flamme du pilote doit être bleue et doit bien entourer l'extrémité du thermocouple.

Réglage de la flamme  
du pilote

**REGLAGE DE L'HORLOGE DE PROGRAMMATION  
mod. CMB 20B TOP INOX - CMB 20BS TOP INOX**

- Sélecteur sur position "I".  
Le fonctionnement du circuit de chauffage est désactivé, la production d'eau chaude sanitaire reste activée.
- Sélecteur sur position intermédiaire entre "I" et "O".  
Le circuit de chauffage est commandé par le programme fixé sur l'horloge à l'aide des curseurs à levier.
- Sélecteur sur position "O".  
Le programme fixé est exclu. Le circuit de chauffage est asservi au thermostat de régulation ou bien au thermostat d'ambiance (facultatif).



Pour la programmation de l'horloge: mettre le curseur à levier sur la position ENCLENCHE pour que le chauffage fonctionne, sur la position DECLENCHE pour l'éteindre.

**REGLAGE DE LA TEMPERATURE AMBIANTE**

Peut être obtenue par le thermostat d'ambiance ou par le thermostat de régulation situé au tableau de commandes.

**DISPOSITIF DE CONTROLE D'EVACUATION DES FUMÉES  
mod. CMB 20B INOX - CMB 20B TOP INOX**

La chaudière est dotée d'un dispositif de contrôle de l'évacuation des fumées (FLUE CONTROL) qui surveille le tirage de la cheminée.

Ce dispositif intervient pour toute raison, obstruction ou autre, empêchant la bonne évacuation des fumées.

L'intervention de ce dispositif provoque la fermeture de la valve du gaz et l'allumage du voyant ALARM (couleur rouge).

Pour un fonctionnement sûr et correct, respecter les indications suivantes:

- **il est interdit de déconnecter le dispositif assurant le contrôle de l'évacuation des fumées;**
- **en cas d'arrêts répétitifs de la chaudière, il faut appeler le service après-vente, dans le but de vérifier la non-efficacité éventuelle du conduit de fumée ou de la chaudière;**
- **en cas de remplacement de pièces défectueuses, n'utiliser que des pièces détachées d'origine et s'adresser à un centre après-vente.**

**ADAPTATION DE LA CHAUDIÈRE A LA DEMANDE THERMIQUE DES LOCAUX**

La chaudière prévoit la possibilité d'adapter la puissance thermique de chauffe (tout en maintenant la puissance maximale disponible pour la production d'eau chaude sanitaire) à la demande thermique des locaux à chauffer.

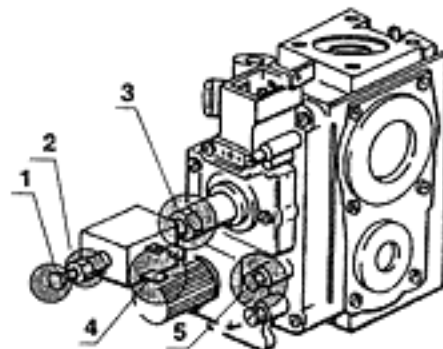
Toutes les chaudières quittent notre usine réglées à 70% de leur puissance maximale.

Pour adapter la chaudière à la puissance requise par l'installation, il faut effectuer les opérations suivantes sur la valve du gaz:

- placer un manomètre dans la prise de pression (5);
- mettre sous tension la valve du gaz en positionnant le sélecteur de fonctionnement sur HIVER et en mettant à zéro le thermostat prioritaire;
- dévisser ou visser la vis de réglage (1) sans utiliser d'outils, jusqu'à atteindre la pression du gaz requise par la puissance de l'installation de chauffage (voir courbes de pression).

Légende:

- 1 Vis de réglage
- 2 Tige
- 3 Contre-écrou
- 4 Bobine
- 5 Prise de pression



S'il faut intervenir sur la puissance pour la production d'eau chaude sanitaire, effectuer les opérations suivantes:

- débrancher les contacts d'alimentation de la bobine (4);
- mettre sous tension la valve du gaz en positionnant le sélecteur de fonctionnement sur ETE;
- visser à fond sans utiliser d'outils la vis de réglage (1);
- desserrer le contre-écrou (3);
- agir avec une clé sur la tige (2) de la bobine jusqu'à l'obtention des valeurs de pression figurant au tableau de la page 9;
- bloquer le contre-écrou (3);
- dévisser la vis de réglage (1) jusqu'à l'obtention de la pression du gaz requise par la puissance de l'installation de chauffage (voir courbes de pression);
- rebrancher la bobine (4).

Ces opérations permettront à présent à la chaudière de satisfaire les exigences de l'utilisateur.

**Toutes ces opérations ne doivent être effectuées qu'après avoir déconnecté le raccord de compensation (voir page 9).**



**ARRET****ARRET PROLONGE**

En cas de non-utilisation prolongée de la chaudière, fermer le robinet du gaz et mettre l'appareil hors tension.

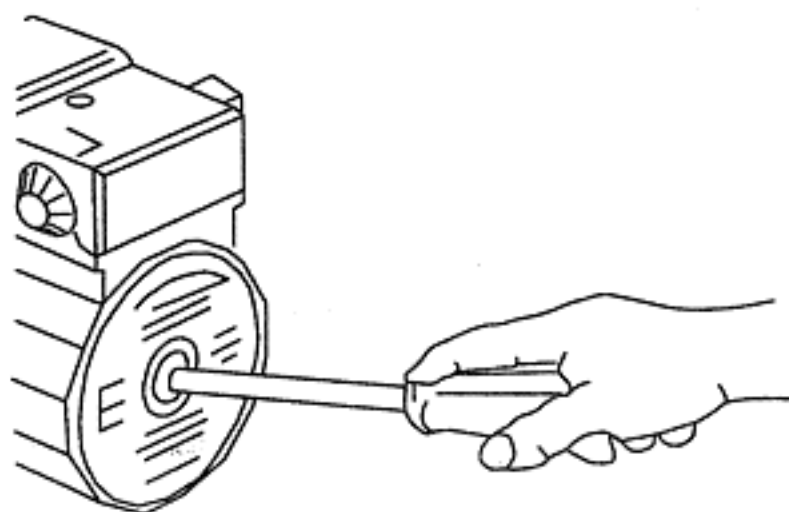
**MISE EN MARCHÉ/ARRET TEMPORAIRE**

Se fait de l'une des façons suivantes:

- par le thermostat d'ambiance;
- par le thermostat de régulation (au tableau de commandes);
- par le bouton de marche/arrêt (au tableau de commandes);
- par l'horloge de programmation (au tableau de commandes).

En cas d'installation d'un thermostat d'ambiance, nous conseillons notre chronothermostat CLASS, qui non seulement garantit le confort d'une régulation précise de la température mais permet en plus une gamme considérable de programmes de chauffage.

**N.B.:** lorsque la chaudière est neuve ou lorsqu'elle n'a pas été utilisée pendant longtemps, il se peut que le circulateur se bloque. Dans ce cas, il faudra dévisser le bouchon situé à l'avant et faire tourner à l'aide d'un tournevis l'arbre moteur se trouvant au-dessous.



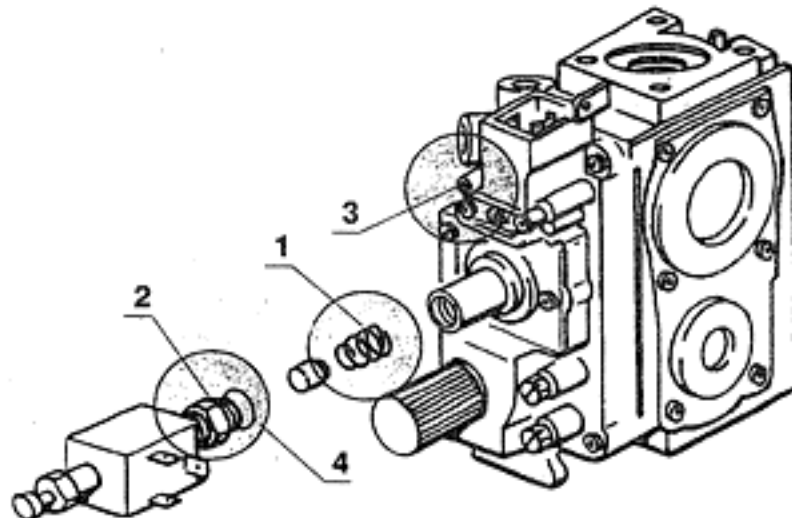
**FONCTIONNEMENT AVEC DIFFERENTS TYPES DE GAZ**
**TRANSFORMATION POUR PASSAGE DU GAZ NATUREL H/L  
AU B/P**

Effectuer le remplacement des injecteurs du brûleur et de l'injecteur pilote (mod. CMB 20B - BS).

Remplacer le ressort (1) et introduire le joint (4) sur la tige du dispositif de modulation (2) en respectant le sens de montage;

puis procéder au réglage proprement dit;

Régler la flamme pilote à l'aide de la vis de réglage (3). Pour le diamètre des injecteurs et la pression du gaz de fonctionnement, voir le tableau figurant ci-après.



Légende:

- 1 Ressort
- 2 Tige du dispositif de modulation
- 3 Vis de réglage du pilote
- 4 Joint

TYPE DE GAZ	PRESSION AUX INJECTEURS	DEBIT	INJECTEURS BRULEUR	INJECTEUR PILOTE
	mbar	m <sup>3</sup> /h	ø mm	ø mm
H ( G20 )	11,3	2,72	1,20	0,27x2
L ( G25 )	11,4	3,16	1,35	0,27x2
P ( G31 )	28	1,05	0,77	0,22
B ( G30 )	22	0,79	0,77	0,22

**ENTRETIEN**

Pour le bon fonctionnement de la chaudière, il est conseillé de faire effectuer, au moins une fois par an, à la fin de la saison de chauffage, le nettoyage de la chaudière et le contrôle de tous les appareils. Il est également conseillé de faire vérifier l'intérieur du ballon pour s'assurer de sa propreté. Pour plus de sécurité et une meilleure fiabilité de fonctionnement, nous conseillons de faire réaliser ces opérations par nos centres d'après-vente agréés.



**N.B.:** Effectuer tous les six mois un contrôle et le remplacement éventuel de l'anode de magnésium placée à l'intérieur du ballon, sous peine d'expiration de la garantie sur le ballon. Il est également conseillé d'installer un vase d'expansion hydraulique de 3 lt 8 bar sur le tube de l'eau chaude sanitaire afin d'éviter des surpressions pouvant se produire à l'intérieur du ballon.

**DEFAUT DE FONCTIONNEMENT**

DEFAUT	CAUSE	REMEDE
1. Non-allumage du pilote.	a. Robinet du gaz fermé. b. Chaudière éteinte. c. Pas de décharge d. Présence d'air dans le conduit.	a. Ouvrir le robinet du gaz. b. Appuyer sur l'interrupteur situé au tableau électrique. c. Appeler le technicien. d. Maintenir le bouton enfoncé plus longtemps. Si les contrôles a-b-d s'avèrent négatifs, appelez votre technicien.
2. La flamme du brûleur principal ne s'allume pas.	a. Brûleur pilote éteint. b. La température de l'eau de la chaudière est supérieure à la position du thermostat de réglage. c. Intervention du thermostat de sécurité. d. Pas de circulation d'eau.	a. Effectuer la vérification du point 1. b. Positionner le thermostat de régulation sur la température désirée. c. Attendre 30 sec et répéter le point 1. d. Rétablir la pression dans la chaudière et contrôler le circulateur. Si les contrôles a-b-c-d s'avèrent négatifs, appelez votre technicien.
3. Non-allumage mod. TOP.	a. Robinet du gaz fermé. b. Bouton-poussoir en sécurité c. Non-détection de la flamme. d. Pas de décharge e. Présence d'air dans le conduit. f. Intervention du thermostat de sécurité.	a. Ouvrir le robinet du gaz. b. Le presser pour le réarmer. c. Inverser la phase et le neutre. d. Appeler le technicien. e. Répéter l'allumage. f. Débloquer le thermostat en appuyant sur le bouton-poussoir de réarmement.
4. Crépitement à l'allumage.	a. Flamme défectueuse. b. Débit de gaz insuffisant ou mal réglé.	a-b Appeler votre technicien.
5. Odeur de gaz.	a. Fuite du circuit des conduits (à l'extérieur et à l'intérieur de la chaudière).	a. Contrôle des conduits extérieurs - contrôle des conduits intérieurs - appeler votre technicien.
6. Odeur de gaz imbrûlés et mauvaise combustion du brûleur.	a. Obstructions du circuit des fumées. b. Conduit de fumée de section, hauteur ou raccord non adaptés à la chaudière. c. Consommation de gaz excessive - Mauvais état de combustion. d. Les flammes tendent à se détacher. e. La flamme présente des pointes jaunes.	a. Désobstruer le conduit de fumée. b. Remplacer les pièces non adaptées. c. Régler le débit du gaz. d. Contrôler et agir sur le stabilisateur de pression de la valve du gaz. e. Contrôler que les passages de l'air et des venturis du brûleur soient bien propres. Si les contrôles a-b-c-d-e s'avèrent négatifs, appeler votre technicien.
7. La chaudière produit de la condensation.	a. Obstructions de la cheminée. b. Cheminée de section ou hauteur non adaptée (dimensions trop élevées). c. La chaudière fonctionne à une température insuffisante.	a. Désobstruer la cheminée par un bon nettoyage. b. Remplacer les pièces non adaptées. c. Régler le thermostat de la chaudière sur une température plus élevée et vérifier le bon raccordement du tube d'aspiration/d'évacuation des fumées.
8. Radiateurs froids en hiver.	a. L'interrupteur été-hiver est sur la position été. b. Le thermostat d'ambiance est positionné sur une valeur insuffisante ou est défectueux. c. Installation ou radiateurs fermés. d. Circulateur bloqué.	a. Déplacer l'interrupteur sur la position hiver. b. Régler le thermostat sur une température plus élevée ou le remplacer. c. Vérifier si les vannes de l'installation et les robinets des radiateurs sont ouverts. Si le contrôle c s'avère négatif, appeler votre technicien habituel. d. Débloquer à l'aide d'un tournevis et contrôler l'alimentation électrique.
9. Faible production d'E.C.S.	a. La température du thermostat prioritaire est insuffisante. b. La valve à 3 voies ne fonctionne pas.	a. Régler le thermostat prioritaire sur une température supérieure ou le remplacer. b. Vérifier la bonne alimentation électrique et le bon positionnement du corps de vanne. Si le contrôle a s'avère négatif, appeler votre technicien.