



[subaru-global.com](http://subaru-global.com)

[www.subaru.fr](http://www.subaru.fr)



JUSTY



# POURQUOI LA JUSTY ?

## La compacte aux grandes idées.

La Justy est pétillante de créativité et d'ingéniosité pratique, mais les grandes idées qu'elle véhicule lui confèrent des performances et une consommation de tout premier ordre et de faibles émissions. Très en prise sur les préoccupations environnementales, la Justy offre également un excellent espace intérieur, tout en étant maniable et élégante avec de nombreuses commodités et caractéristiques rarement vues dans un véhicule de cette taille.



# 1.0S

## Sportive dans l'âme.

La 1.0S ajoute à ses nombreuses qualités une âme sportive. Tout en assumant avec facilité ses tâches quotidiennes, elle affirme son caractère volontaire par un pommeau de levier de vitesse chromé et des jantes en alliage. A son volant, vous apprécierez pleinement l'usage intelligent de l'espace disponible et le démarrage plein de vigueur du moteur 1,0 litre 2 ACT lorsque vous mettez le contact.



## 1.0E

### L'élégante première de la classe.

La 1.0E bénéficie du moteur 2 ACT polyvalent, qui offre des performances optimisées et une vitesse de croisière facilement atteinte lorsque vous vous déplacez. Son habitacle reprend le même style élégant et net que l'extérieur où prime un design aux nombreuses caractéristiques créatives et conviviales, avec toute la flexibilité et le côté pratique dont vous pouvez avoir besoin.





## INTERIEUR

### Comme à la maison.

L'habitacle confortable dégage une impression qui vous fait immédiatement vous sentir comme chez vous. Il marie la créativité intérieure à l'utilisation pratique de cinq appuis-tête réglables en hauteur et des sièges arrière inclinables qui accueillent vos passagers dans le meilleur confort. Leur accès est facilité par une hauteur d'assise de 590 mm et des portes arrière s'ouvrant à 80 degrés, donnant ainsi réellement l'impression à chacun de passer d'un domicile à un autre.



# MODULARITE

## Aussi pratique que facile à utiliser.

L'aménagement intelligent de l'espace de la Justy vous permet de profiter pleinement de sa modularité de rangement et de configurer les sièges en fonction de vos besoins quotidiens – que ce soit pour le travail ou le plaisir, vous trouverez toujours la bonne option.

## Aussi flexible que souhaité.

Votre véhicule se doit de vous offrir le niveau de modularité désiré, point sur lequel la Justy ne vous décevra pas. Le large espace des sièges arrière peut être facilement converti en une spacieuse aire pour bagages de 630 litres\*, tandis que le chargement et le déchargement sont facilités grâce à la large ouverture du hayon. Mais ce n'est pas tout. Les sièges arrière rabattables peuvent aussi s'incliner de manière indépendante 60/40 si nécessaire.



Sièges arrière : coulissement vers l'avant



Sièges arrière : totalement rabattables



Sièges arrière : rabattables 60/40

## L'art du rangement.

La Justy comporte de nombreuses zones de rangement utiles y compris des vide-poches avant, un porte-gobelet et une pochette à l'arrière du dossier du siège passager avant\*. Des compartiments multiusages pratiques tels que la boîte à gants avec deux rayonnages intérieurs, un plateau central et un casier complètent l'équipement.



1. Boîte à gants avec deux rayonnages intérieurs 2. Tiroir devant siège passager avant 3. Plateau et casier centraux 4. Vide-pochette et porte-bouteille (portes avant) 5. Porte-gobelets avant (dans la console centrale) 6. Rangement au dos du siège avant\*2

## En route et en musique.

Le système audio intégré à quatre haut-parleurs\*3 diffuse pour votre plus grand plaisir vos airs favoris grâce à sa prise jack audio qui permet de raccorder votre iPod\*4 ou lecteur MP3.



1. Façade intégrée du système audio à 4 haut-parleurs\*3 (lecteur CD, tuner AM/FM + fonctions de mémorisation)  
2. Prise jack audio auxiliaire (sur tableau de bord)\*2



\*1 Selon mesures VDA \*2 Uniquement sur modèles 1.0S. \*3 1.0E : 2 haut-parleurs \*4 Apple et iPod sont des marques déposées de Apple Inc.

# TECHNOLOGIE

## Quand performance rime avec économie.

L'alliance d'une consommation de premier ordre et de faibles émissions de CO<sub>2</sub> prouvent que la Justy est un véhicule agréable à la fois pour votre portefeuille et pour la planète. Cette économie est renforcée par une puissance sans compromis, comme vous le constaterez dès votre premier trajet.

5,0 l/100 km

Consommation de carburant\*1



118 g/km

Emissions de CO<sub>2</sub>\*1

## Premier de sa catégorie.

Ce moteur 1,0 litre est l'un des plus efficaces au monde. Allégé, compact et silencieux, le calage variable de sa distribution lui offre une puissance élevée et régulière à tous les régimes, une souplesse et une facilité de changement de régime grâce à la boîte de vitesses manuelle à 5 rapports pleine de réactivité.

## Lorsque moins signifie plus.

L'affichage de la consommation sur le tableau de bord est le témoin permanent de la remarquable économie de carburant de la Justy (5,0 litres / 100 km)\*1. Mais la Justy n'est pas uniquement astucieuse au niveau financier. Ses faibles émissions de seulement 118 g/km\*1 la rendent utile au niveau environnemental, prouvant ainsi que pour ce véhicule le moins signifie plus.



Affichage de la consommation

## Un confort plein de douceur.

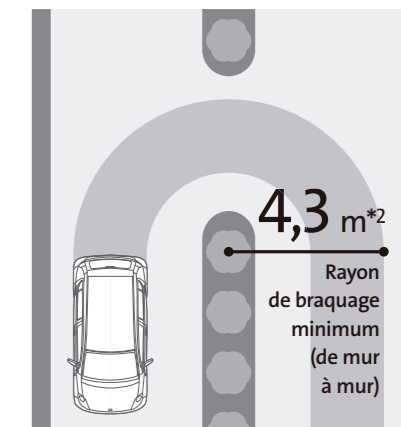
La sensation de douceur et de tenue de route efficace de la Justy résulte de sa suspension ferme à grand débattement. Elle atténue les vibrations dans les virages ou lors de changements de terrain, rehaussant votre sécurité et votre plaisir éprouvé au volant.



Suspension à débattement long

## Adaptée à toutes les situations.

La conduite facile de la Justy réside tout d'abord dans son rayon de braquage minimum de tout premier ordre de 4,3m\*2 (de mur à mur), qui transforme les manoeuvres de stationnement et les demi-tours en un jeu d'enfant. En y ajoutant un coefficient de traînée aérodynamique extrêmement efficace de 0,31 et un châssis parfaitement mis au point et résistant, on comprend facilement pourquoi elle est si manoeuvrable, stable et plaisante à conduire.



4,3 m\*2

Rayon de braquage minimum (de mur à mur)



\*1 Selon norme 2004/3/EC. \*2 4,3 m (1.0E), 4,7 m (1.0S)

# SECURITE

## Une tranquillité d'esprit totale.

Rien ne remplace la sérénité que l'on éprouve lorsque l'on se sent en parfaite sécurité. La protection anti-collision évoluée, le système de freinage optimisé, les prétensionneurs de ceintures de sécurité et les airbags SRS sont à même de susciter ce sentiment de confiance sur chaque trajet.



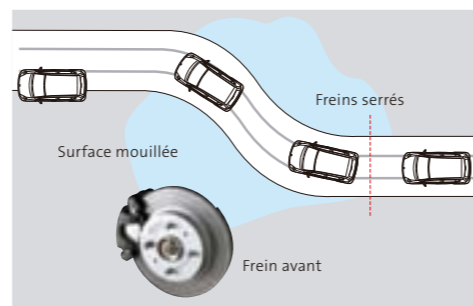
■ : Nouvelle structure  
■ : Protection en cas de collision latérale  
■ : Protection en cas de collision frontale

## Conçue pour absorber le choc.

Le système de protection très élaboré de la Justy, en cas d'accident avec des véhicules de poids et de tailles différents, dépasse nettement les critères actuels de sécurité européens – ce résultat a été obtenu grâce aux crash-tests les plus méticuleux au monde, soumettant la totalité de la structure de la caisse à des collisions voiture contre voiture et impacts sous tous les angles, en situation réelle avec d'autres véhicules.

## Puissance d'arrêt.

Tous les modèles sont équipés d'origine du freinage ABS avec Répartition Electronique de la Force de Freinage. La répartition optimisée de la force de freinage entre les roues avant et arrière, indépendamment de la charge du véhicule, permet de bénéficier en toute circonstance d'un freinage sûr. En outre, l'assistance au freinage d'urgence augmente la pression de freinage en cas d'urgence.



ABS (Système de Freinage Antiblocage)

## Confiance intégrée.

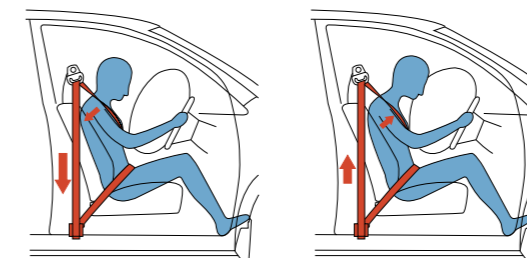
Les airbags frontaux et latéraux SRS\* montés d'origine assurent un surcroît de protection tandis que le modèle 1.0S reçoit en plus des airbags rideaux SRS\*.



Airbags frontaux, latéraux et rideaux SRS\* (1.0S)

## Parfaitement maintenu.

Les équipements de sécurité intérieure incluent les ceintures de sécurité avant avec prétensionneurs intégrés qui enroulent automatiquement la sangle et des limiteurs de charge qui réduisent l'impact sur la poitrine en cas de collision frontale. De plus, des points d'ancrage ISO-FIX permettent d'installer et de retirer facilement les sièges de sécurité enfant.



\*SRS = Système de retenue supplémentaire. Efficace lorsqu'il est utilisé avec les ceintures de sécurité bouclées.





# EQUIPEMENTS

A l'extérieur comme à l'intérieur, chaque détail de la Justy a été minutieusement conçu avec un niveau élevé de qualité. Grâce à une gamme difficile à égaler, vous trouverez avec certitude les équipements qui répondront à votre style de vie.



Jantes en alliage 14" (1.0S)



Phares avant contour noir (1.0S)



Vitres électriques\*



Miroirs de courtoisie éclairés  
(pour conducteur et passager avant)



Réglage manuel en hauteur du siège  
(conducteur uniquement / 1.0S)



Sièges arrière rabattables 60/40



Cache-bagages



Fermeture centralisée

\*La vitre côté conducteur a une fonction d'ouverture à impulsion.

# MODELES

## Justy 1.0S

BVM 5, roues avant motrices  
Dimensions : L x l x h : 3 610 x 1 665 x 1 550 mm  
Moteur : à essence, 3 cylindres en ligne, 2ACT, 12 soupapes.  
Cylindrée : 998 cm<sup>3</sup>  
Puissance maxi : 51 kW (69,3 ch) / 6 000 tr/min  
Couple maxi : 94 Nm / 3 600 tr/min.



Silver Metallic

## Justy 1.0E

BVM 5, roues avant motrices  
Dimensions : L x l x h : 3 610 x 1 665 x 1 550 mm  
Moteur : à essence, 3 cylindres en ligne, 2ACT, 12 soupapes.  
Cylindrée : 998 cm<sup>3</sup>  
Puissance maxi : 51 kW (69,3 ch) / 6 000 tr/min  
Couple maxi : 94 Nm / 3 600 tr/min.



Mint Blue Metallic Opal

# ACCESSOIRES

Lorsque votre personnalité prend le dessus.

Le style distinctif de la Justy peut davantage être souligné par une vaste gamme d'accessoires agréés vous permettant d'apposer votre propre marque. Les différents accessoires au design ingénieux sont également synonymes de haute qualité. Pour les découvrir en totalité, veuillez consulter la brochure accessoires ou contacter votre distributeur agréé Subaru le plus proche.



Avant : véhicule présenté avec déflecteurs de porte, bandes décoratives de porte, becquet de toit, baguettes de protection de bouclier, jeu de bavettes, moulures latérales.

Arrière : véhicule présenté avec déflecteurs de porte, bandes décoratives de porte, becquet de toit, bandes décoratives bouclier arrière, moulure de hayon, baguettes de protection de bouclier, jeu de bavettes, moulures latérales.



Baguettes de protection de bouclier



Jeu de bavettes



Bandes décoratives de porte



Moulures latérales



Protection de seuil de chargement



Protection de coffre



Tapis de sol en moquette



Tapis de sol caoutchouc

