



antargaz *CLIP*

Détendeur Butane 28 mbar 1,3 kg/h

TRÈS IMPORTANT

Réglage 28 mbar butane

INTERDIT pour le 112 mbar butane

EN12864



antargaz *CLIP*



**DETENDEUR CLIP Ø 20 TYPE 637B
CONFORME À LA NORME NF EN 12864
POUR BOUTEILLE ANTARGAZ Butane - 28 mbar - 1,3 Kg/h**

34-1-110-0415 rev.0

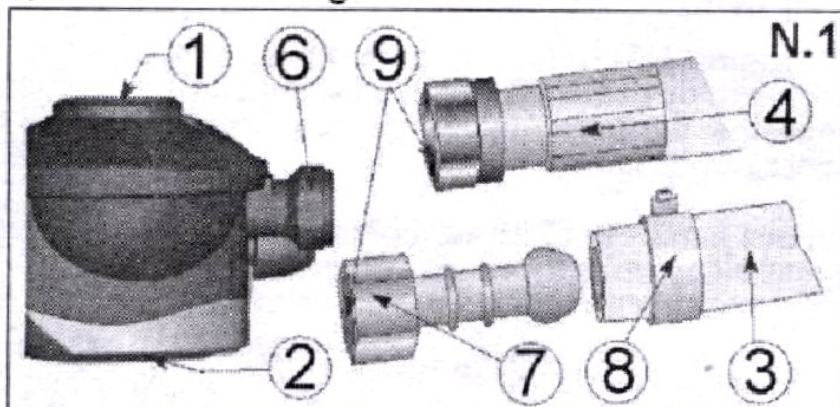
Notice d'emploi à conserver par l'utilisateur, à lire attentivement avant utilisation

1-Conditions d'utilisation et d'installation.

Le CLIP est un robinet détendeur domestique destiné à alimenter les appareils d'utilisation à une pression de 28 mbar et pour une puissance de 1,3 Kg/h butane comme indiquée sur la plaquette d'identification (figure N1-1).

Le CLIP est destiné à l'usage exclusif de la bouteille de gaz butane ANTARGAZ équipée de valves automatiques et dont le diamètre correspondant à celui indiqué sur le détendeur (figure N1-2).

- La bouteille doit toujours être utilisée en position debout.
- Lorsque le CLIP est utilisé à l'extérieur des locaux, il doit être protégé de la pluie.
- Ne cherchez jamais une fuite avec une flamme, utiliser de l'eau savonneuse.
- En cas de difficulté, fermez l'arrivée du gaz et contactez votre revendeur.



2-Raccordement à l'appareil d'utilisation.

Avant de connecter le CLIP sur la valve de la bouteille, monter le tuyau souple (figure N1-3) ou le flexible réglementaire (figure N1-4) sur l'embout (figure N1-6), du CLIP.

Pour le raccordement d'un flexible avec embout fileté:

- Vérifier la présence du joint (figure N1-9) dans l'écrou et vissez le flexible sur l'embout (figure N1-6).

Longueur maximum des tuyaux flexibles métalliques = 2m (norme NF D 36-125).

Longueur maximum des tuyaux flexibles caoutchouc = 2m (norme NF D 36-112).

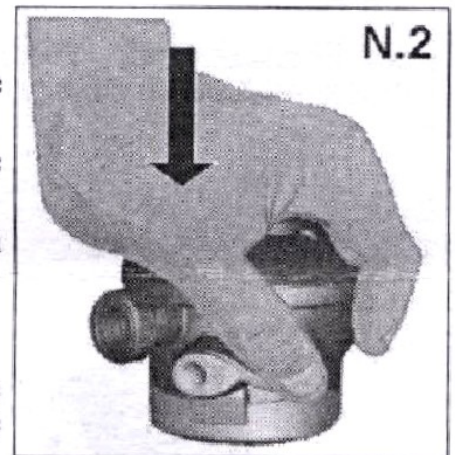
Pour le raccordement d'un tube souple sans embout fileté:

- Vérifier la présence du joint (figure N1-9) et vissez la tétine (figure N1-7) fournie avec le détendeur sur l'embout fileté (figure N1-6) de ce dernier.

- Passez le collier de serrage (figure N1-8) sur le tube.

- Enfoncez le tube sur la tétine et vissez le collier de serrage (figure N1-8)

Longueur maximum du tube souple = 1,5 m (norme XPD 36-110)



3) Montage du CLIP sur la bouteille.

Assurez vous que :

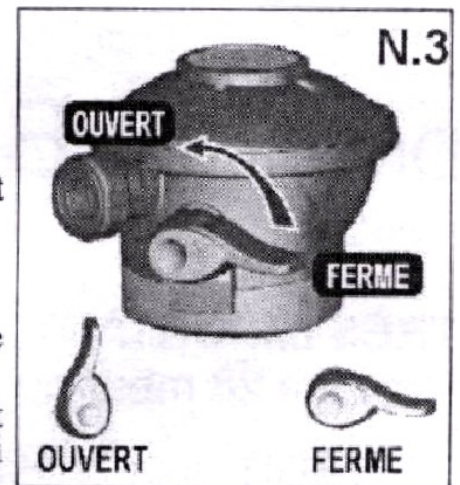
- tous les robinets de l'appareil d'utilisation sont fermés.

- que le tuyau de raccordement à l'appareil d'utilisation est correctement monté.

- que le robinet du CLIP est en position fermée (figure N3).

En l'absence de toute flamme, retirez la capsule d'inviolabilité de la bouteille.

Positionnez le CLIP sur la valve, poussez fermement et verticalement de haut en bas. Vous devez entendre un "clic" qui vous indique que le CLIP est verrouillé (figure N 2).



Notes: Le CLIP est conçu de façon à rendre impossible son montage sur la valve si le robinet n'est pas en position fermée; ne jamais tenter de le monter ou de le démonter, si le robinet n'est pas dans cette position.

4) Fonctionnement du robinet.

Une fois le CLIP correctement monté sur la valve, l'arrivée du gaz s'obtient en tournant le robinet (figure N.3) vers le haut (sens contraire des aiguilles d'une montre). Agir inversement pour fermer l'arrivée du gaz, la flèche gravée sur le robinet indique le sens de fermeture (figure N3).

Attention :Si vous n'arrivez pas à ouvrir le robinet, votre CLIP est mal connecté sur la valve. Ne forcez pas le robinet, mais recommencez les opérations décrites au paragraphe 3.

5) Remplacement de la bouteille.

Assurez-vous que :

- tous les robinets de l'appareil d'utilisation sont en position fermée.

- que le robinet (figure N. 3) du CLIP est en position fermée.

Démontez alors le CLIP en pressant horizontalement sur le robinet en tirant simultanément vers le haut. (Figure N4).

6) Dispositifs de sécurité.

Sécurité anti-arrachement.

La sécurité anti-arrachement, incorporée au CLIP assure automatiquement la coupure de l'arrivée du gaz en cas de sectionnement ou de débranchement du raccordement du détendeur à l'appareil d'utilisation.

En cas de déclenchement la sécurité anti-arrachement doit être réarmée, cette opération s'effectue en appuyant sur le bouton de réarmement (figure N5).

a) conditions normales d'utilisation.

Il est normal que la sécurité anti-arrachement entre en fonction à la mise en route de l'installation. Pour établir les conditions normales d'utilisation, procédez de la manière suivante:

- Ouvrir le robinet du CLIP (figure N3).
- Réarmez le CLIP (figure N5).

L'installation est prête à fonctionner.

Eviter de déplacer la bouteille lorsque l'installation fonctionne, car les chocs et les secousses peuvent causer le déclenchement de la sécurité.



b) Conditions accidentelles ou fausses manœuvres.

Si la sécurité anti-arrachement déclenche à cause du débranchement ou sectionnement du raccordement détendeur-appareil d'utilisation ou tout simplement en cas de fausses manœuvres, procédez de la manière suivante pour rétablir les conditions normales d'utilisation :

- Fermez le robinet du CLIP (figure N3).
- Rétablir le raccordement à l'appareil d'utilisation (figure N1).

Ouvrir le robinet du CLIP (figure N3).

- Réarmer le CLIP (figure N5) Afin de garantir le bon fonctionnement du dispositif de déclenchement, il est impératif de respecter les longueurs du tube souple ou des tuyaux flexibles indiqués au paragraphe 1.

IMPORTANT : Ne laissez jamais le CLIP sur la bouteille sans raccordement à l'appareil d'utilisation, la sécurité anti-arrachement n'est pas prévue pour assurer la fonction robinet.

Sécurité thermique.

Une sécurité thermique, incorporée au CLIP assure automatiquement la coupure de l'arrivée du gaz en cas d'incendie du détendeur.

Après fonctionnement de cette sécurité, le détendeur n'est plus utilisable.

En conditions normales d'utilisation, afin d'assurer le fonctionnement normal de l'installation, il est recommandé de changer le détendeur dans le dix ans suivant la date de fabrication.

