

## Ventilation mécanique double flux

## Zehnder ComfoAir 350

## Utilisation

L'appareil de ventilation double flux Zehnder ComfoAir 350 a été développé pour des applications exigeantes résidentielles ou tertiaires. Le système allie confort, des commandes conviviales, un haut rendement et une intégration flexible. Le ComfoAir 350 dispose de débits d'air de 40 à 400 m<sup>3</sup>/h à une pression externe de 100 Pa.

Dans le cadre d'applications résidentielles, l'air vicié est extrait de la cuisine, des salles de bains, des toilettes et de tout autre pièce humide. De l'air neuf, provenant de l'extérieur est introduit dans les pièces de vie (salon, séjour, chambres...). Un transfert de chaleur, avec récupération d'énergie, a lieu entre l'air extrait de l'habitation et l'air pulsé dans l'habitat provenant de l'extérieur.

## Rendement

L'échangeur de chaleur à flux croisés à contre-courant atteint une efficacité thermique de 96% (Selon référentiel NF 205). Le confort de l'utilisateur est amélioré : aucun courant d'air désagréable n'est perçu car l'air pulsé est tempéré même lors de températures extérieures avoisinant les zéro degrés.

## Ventilateurs

Les deux ventilateurs de pulsion et d'extraction sont pilotés par des moteurs à courant continu performants. Grâce à la régulation, les différences de pression dans le système de distribution d'air peuvent être compensées. Les ventilateurs peu bruyants peuvent être ajustés par pas d'1% au débit volumique souhaité. Les régimes des débits d'air du Zehnder ComfoAir 350 peuvent être réglés entre 40 m<sup>3</sup>/h et 400 m<sup>3</sup>/h.

## Régulation

La ventilation mécanique double flux Zehnder ComfoAir 350 est proposée en 3 versions en fonction du type de régulation :

- **Zehnder ComfoAir 350** : pilotage par boîtier déporté SA 1-3V (3 vitesses+survitesse minutée réglable) ou Flash SAI 1-3V (3 vitesses + survitesse minutée réglable + indicateur d'encrassement du filtre par LED)
- **Zehnder ComfoAir 350 RF** : pilotage par boîtier déporté radiofréquences RFZ (3 vitesses + survitesse minutée réglable)
- **Zehnder ComfoAir 350 Luxe** : pilotage par boîtier déporté électronique ComfoControl Ease. Fonctionnalités du ComfoControl Ease : 4 vitesses, programmateur hebdomadaire, indicateur d'encrassement des filtres/pannes/température int./ext., pilotage du puits canadien hydraulique Comfofond L, raccordement possible à des sondes Co2 et/ou hygrométriques.

## Filtres

Le Zehnder ComfoAir 350 est équipé ,en standard, d'un filtre F7 sur l'air neuf et d'un filtre G4 sur l'air vicié, et dispose d'un indicateur d'encrassement des filtres. Le changement de ces filtres accessibles par la face avant de l'appareil, ne nécessite aucun outillage.

## Installation

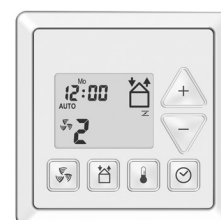
L'appareil de ventilation ComfoAir 350 de Zehnder se distingue par des dimensions compactes. Tous les raccordements d'air sont situés sur la face supérieure. Les raccordements aérauliques offrent des possibilités de raccordements adaptables ayant fait leurs preuves. Les manchons de raccordement isolés et insonorisés peuvent être orientés dans n'importe quelles directions en fonction des besoins. Ils facilitent le montage des conduites de ventilation et permettent le découplage acoustique du réseau de distribution d'air.



SA 1-3V



RFZ



ComfoControl Ease

### Entretien

L'entretien de l'appareil de ventilation ComfoAir 350 de Zehnder se limite au remplacement régulier des filtres intégrés sur la face avant de l'appareil. L'échangeur de chaleur doit être nettoyé tous les 3 - 4 ans en fonction du débit de l'air neuf. Il suffit de retirer l'échangeur de chaleur de l'appareil. Dans le mode d'emploi vous trouverez d'autres indications concernant l'entretien.

### Protection antigel

Quand le système de ventilation est utilisé sans préchauffage, les condensats de l'air évacué peuvent geler. Le gel des condensats est évité par une réduction temporaire du volume d'air pulsé.

### By-pass

Pendant les nuits d'été et à la mi-saison, lors d'un fort rayonnement solaire durant la journée, il fait souvent trop chaud dans la maison la nuit tandis que l'air extérieur est agréablement frais. Dans ce cas, l'évacuation de la chaleur par "ventilation libre" est une solution et l'air extérieur plus frais est pulsé directement dans la pièce. A cet effet, le système de ventilation ComfoAir 350 de Zehnder est équipé d'un by-pass automatique. Le by-pass fait partie de l'équipement en série et permet à l'air vicié de contourner l'échangeur de chaleur. La température d'enclenchement est réglable.

### Options

Le couplage d'un puits canadien à la Zehnder Comfoair 350 nécessite au préalable une étude de dimensionnement, réalisée par un spécialiste habilité.

- **Puits canadiens Aéraulique Comfofond CF et Hydraulique/Géothermique Comfofond L de Zehnder.**  
Le Comfofond CF utilise des gaines d'air enterrées dans le sol, la prise d'air neuf se faisant via une borne positionnée dans le terrain. Le Comfofond L utilise un circuit fermé hydraulique constitué d'un tube PE enterré rempli d'eau glycolée, la prise d'air se faisant directement en façade du bâtiment. Utilisant les calories du sol, les puits canadiens sont utilisés en hiver comme source chaude et en été comme source froide. Le résultat : en hiver un plus grand confort et un plus haut rendement, en été de l'air plus frais. Le Comfofond CF est utilisé avec le Zehnder ComfoAir 350 équipé d'un boîtier de régulation SA 1-3V ou Flash SAI 1-3V et le Zehnder ComfoAir 350 RF équipé d'un boîtier de régulation radiofréquences RFZ. Le Comfofond L est utilisé avec le Zehnder ComfoAir 350 Luxe équipé d'un boîtier de régulation électronique ComfoControl Ease.
- **Préchauffeur électrique.**  
Utilisé pour les zones où la température atteint régulièrement -10°C en hiver et où le Zehnder ComfoAir 350 n'est pas équipé d'un puits canadien.
- **Siphon.** Un siphon pour l'évacuation des condensats est disponible.
- **Socle.** Socle antivibratoire adapté aux dimensions du Zehnder ComfoAir 350.
- **Minuterie pour salles de bains.** Interrupteur placé en salles de bains afin d'apporter une surventilation temporisée.

**Avantages**

- Ventilation douce de 40 jusqu'à 400 m<sup>3</sup>/h
- Récupération de chaleur avec une efficacité thermique de 96% (Selon référentiel NF 205)
- Faible consommation d'énergie grâce aux moteurs à courant continu
- By-pass automatique 100% - mode été
- Régulation par boîtiers déportés mécanique, radiofréquences ou électronique
- 3 à 4 vitesses de ventilation disponibles (fonction de la régulation utilisée)
- Fonction antigel : Egalement efficace lors de températures très basses
- Filtres G4 sur air neuf et air vicié. F7 en option sur air neuf
- Montage et maintenance rapides et sécurisés
- Utilisation facile
- Indicateur d'obturation du filtre intégré dans l'appareil ou sur le boîtier de régulation
- Réglage du puits canadien hydraulique Comfofond L (ComfoAir 350 Luxe)
- Débits d'air réglables en fonction du dimensionnement de chaque projet
- Réglage du CO<sub>2</sub> (optionnel sur ComfoAir 350 Luxe)
- Minuterie hebdomadaire sur ComfoControl Ease (ComfoAir 350 Luxe)
- Siphon approprié (optionnel)
- Socle antivibratoire (optionnel)

**Sens de circulation de l'air**

Les illustrations à droite montrent le sens de la circulation de l'air, vue de dessus.

- A = air vicié (habitat)  
 B = air pulsé (habitat)  
 C = air rejeté (extérieur)  
 D = air neuf (extérieur)

**Numéros d'article**

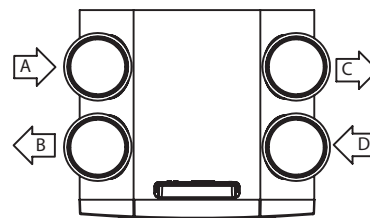
ComfoAir 350 = régulation via boîtier déporté SA 1-3V ou Flash SAI 1-3V

ComfoAir 350 RF = Idem ComfoAir 350 + régulation via boîtier déporté radiofréquences RFZ

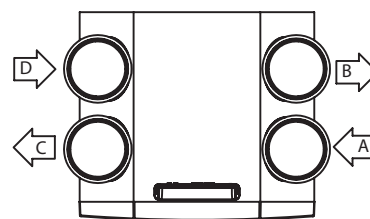
ComfoAir 350 Luxe = Idem ComfoAir 350 + régulation via boîtier électronique déporté ComfoControl Ease

ComfoAir 350 Luxe VV = Idem ComfoAir 350 Luxe + préchauffeur intégré

Désignation	Air de pulsion à gauche (L)	Air de pulsion à droite (R)
Zehnder ComfoAir 350	471 233 500	471 233 505
Zehnder ComfoAir 350 RF	471 233 510	471 233 515
Zehnder ComfoAir 350 Luxe	471 233 520	471 233 525
Zehnder ComfoAir 350 Luxe VV	471 233 540	471 233 545



Exécution air pulsé à gauche (L)



Exécution air pulsé à droite (R)

**Certificats**

Domaine d'application	Certificat / admission
Allemagne	Certificat maison passive / Institut Dr. Wolfgang Feist, Darmstadt
Suisse	Approprié pour MINERGIE® et MINERGIE-P®

France: Marque NF

### Spécifications

**Système de ventilation mécanique double flux Zehnder ComfoAir 350**

Débit d'air 350 m<sup>3</sup>/h à une pression externe de 240 Pa, régulation via boîtier déporté SA 1-3V (3 vitesses+survitesse minutée) ou Flash SAI 1-3V (3 vitesses+survitesse minutée+indicateur d'encrassement des filtres par LED), by-pass automatique 100%, échangeur de chaleur contre courant, rendement thermique > 90%, équipement à posteriori d'échangeur enthalpique possible, moteurs à courant continu EC, fonction antigel continu, indicateur de panne et encrassement des filtres sur l'appareil, diamètre des raccords DN 150 ou DN 160 mm.

Dimensions: LxHxP: 625x801x572mm (sans manchons), incl. 1 filtre G4 air vicié + 1 filtre F7 air pulsé, incl. 1 jeu de filtres G4/F7 de rechange sur demande la première année.

**Système de ventilation mécanique double flux Zehnder ComfoAir 350 RF**

Idem Zehnder ComfoAir 350 + régulation via boîtier déporté radiofréquences RFZ (3 vitesses+survitesse minutée).

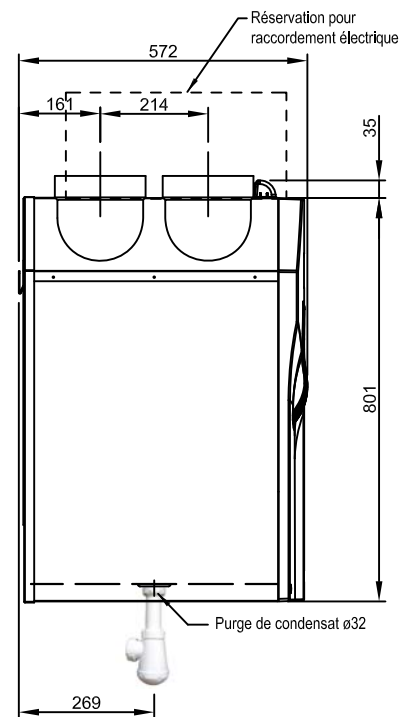
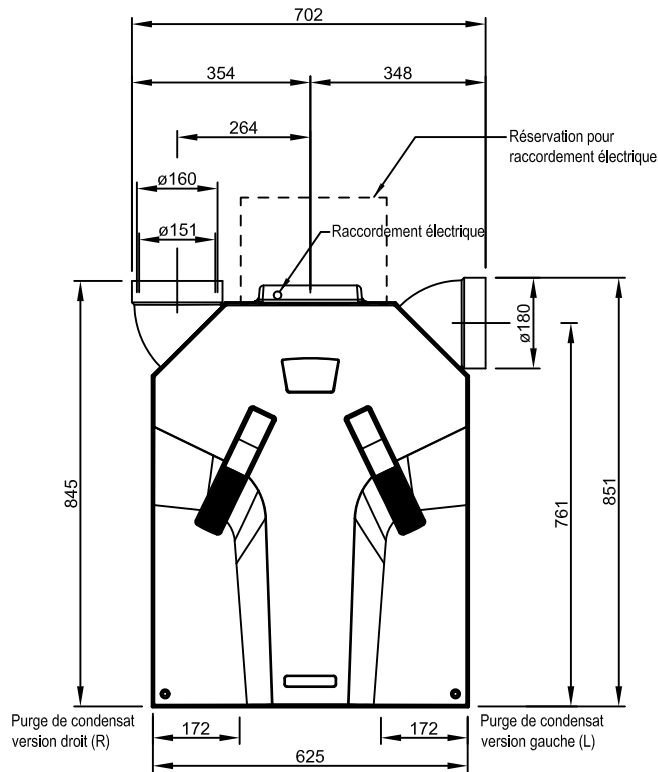
**Système de ventilation mécanique double flux Zehnder ComfoAir 350 Luxe**

Idem Zehnder ComfoAir 350 + régulation électronique via boîtier déporté ComfoControl Ease (4 vitesses+programmeur hebdomadaire+indicateur encrassement des filtres, pannes, température int./ext.+réglages de l'appareil de ventilation. Pilotage Comfofond L, pilotage du ComfoCool. Raccordement possible de sonde Co2 et Hygrométrie.

**Système de ventilation mécanique double flux Zehnder ComfoAir 350 Luxe VV**

Idem ComfoAir 350 Luxe + préchauffeur électrique (1.2 KW) intégré.

Dimensions



Dimensions de l'appareil (mm)

Hauteur	801
Largeur	625
Profondeur	572
Hauteur totale	860
Largeur totale	702

Domaine d'emploi et consommations électriques des 2 moteurs réunis en W-Th-C

Type de logement	salle de bain	wc	salle d'eau	Débit de base m³/h	Débit de pointe m³/h	Cosommation en W Th C
T3	1	1	0	90	150	22,17
	1	2	0	105	165	26,44
	1	2	1	120	180	30,69
	2	2	0	135	195	39,22
	2	2	1	150	210	46,06
	3	2	0	165	225	52,72
	3	2	1	180	240	55,10
T4	3	3	1	195	255	64,07
	1	1 ou 2	0	105	180	20,41
	1	1 ou 2	1	120	195	35,15
	2	1 ou 2	0	135	210	38,06
	2	1 ou 2	1	150	225	42,41
	3	1 ou 2	0	165	240	53,42
T5 et +	3	1 ou 2	1	180	255	58,13
	3	3	1	195	270	68,95
	1	1 ou 2	0	105	195	29,01
	1	1 ou 2	1	120	210	35,32
	2	1 ou 2	0	135	225	38,34
	2	1 ou 2	1	150	240	43,40
	3	1 ou 2	0	165	255	54,05
3	1 ou 2	1	180	270	58,75	
3	3	1	195	285	67,89	
3	4	1	210	300	85,00	



AFNOR Certification: 11 rue Francis de Pressencé

93571 Saint Denis la plaine cedex

WWW.AFNOR.ORG

## Consommations électriques des 2 moteurs réunis

## Puissance électrique consommée en W Th C dans la plus petite configuration

Type de logement	salle de bain	wc	salle d'eau	Débit de base m <sup>3</sup> /h	Débit de pointe m <sup>3</sup> /h	Puissance électrique en W Th C
T3	1	1	0	90	150	22,17

## Puissance électrique consommée en W Th C dans la plus grande configuration

Type de logement	salle de bain	wc	salle d'eau	Débit de base m <sup>3</sup> /h	Débit de pointe m <sup>3</sup> /h	Puissance électrique en W Th C
T5 et +	3	4	1	210	300	85

$$WTh C : P = \frac{23 \times P_{pv} + P_{gv}}{24}$$

P<sub>pv</sub> : Correspond à la puissance absorbée en débit de base

P<sub>gv</sub> : Correspond la puissance consommée en débit de pointe

P : Puissance pondérée



AFNOR Certification: 11 rue Francis de Pressencé

93571 Saint Denis la plaine cedex

WWW.AFNOR.ORG

## Niveau acoustique

## Puissance acoustique

Appareil de ventilation Type	Position	Puissance acoustique dB ref. 10 <sup>-12</sup> W						
		125Hz	250Hz	500Hz	1000Hz	2000Hz	4000Hz	8000Hz
ComfoAir 350	9	79	76	74	69	62	57	45
ComfoAir 350	8	78	76	72	68	61	55	43
ComfoAir 350	7	77	74	69	64	58	52	40
ComfoAir 350	6	75	71	66	61	54	47	35
ComfoAir 350	5	71	69	62	56	49	42	30
ComfoAir 350	4	66	65	56	51	43	35	22
ComfoAir 350	3	60	60	50	44	35	26	12
ComfoAir 350	2	56	50	41	34	23	13	13
ComfoAir 350	1	46	35	23	11	4	5	13

