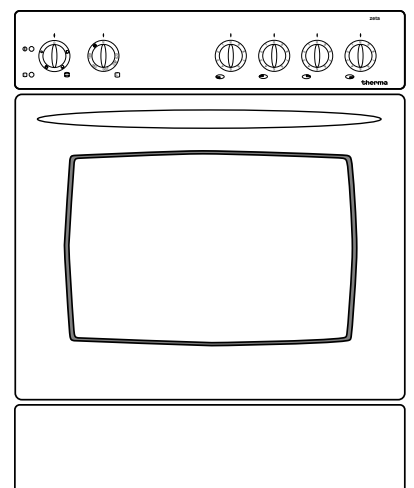


EINBAUHERD
CUISINIÈRE ENCASTRÉE
CUCINA DA INCASTRO

EH Z4.1



Chère cliente, cher client

Nous vous remercions d'avoir choisi une cuisinière **Therma**. Avec ce choix vous avez misé sur la qualité et la durabilité.

Ce mode d'emploi vous permet de faire connaissance pas à pas avec votre cuisinière et d'en utiliser toutes les possibilités de manière optimale. Avant la première mise en service, nous vous prions de lire attentivement le chapitre «Consignes de sécurité». Nous vous recommandons de conserver le mode d'emploi à proximité de l'appareil, de sorte que vous l'ayez immédiatement sous la main en cas d'incertitude.

**Après vous avez pris connaissance du mode d'emploi,
nous vous prions, de renvoyer la carte de garantie remplie
le service après-vente à Mägenwil.**



Cet appareil est conforme
à la directive CEE 72/23,
CEE 89/336, CEE 90/683, CEE 93/68

Table des matières

Remarques importantes concernant la sécurité	26
Sécurité électrique	26
Utilisation et fonctionnement	26
Nettoyage	26
Évacuation de l'emballage	26
La cuisinière encastrée	27
Vue de l'appareil	27
Tableau synoptique	27
Tiroir à appareil	27
Avant la première mise en service	28
Nettoyage initial	28
Chauffage initial	28
Les commutateurs pour le four et les plaques chauffantes	29
Commutateurs de fonction du four	29
Régulateur de température du four	29
Les lampes de contrôle	29
Les commutateurs de plaques de cuisson	30
Le four	31
Applications des fonctions du four	32
Chauffage supérieur et inférieur	32
Informations générales sur le rôtissage et la cuisson	33
Nettoyage et entretien	34
L'éclairage du four – échange des ampoules	36
Conseil pratiques utiles	37
Si quelque chose ne fonctionne pas	37
Instruction de montage	38
Connexion électrique/cheminement des câbles	38
Montage	38
Données technique	39
Service après-vente	67
Point de vente de rechange	67
Garantie	67
ThermaPhon	68



Remarques importantes concernant la sécurité

Lisez soigneusement ce mode d'emploi avant d'utiliser votre appareil. Faites spécialement attention aux prescriptions de sécurité marquées par un triangle d'avertissement.

Vous éviterez ainsi de causer des dommages corporels ou matériels. Conservez précieusement ce mode d'emploi et Transmettez-le à tout utilisateur nouveau.

Cet appareil ne doit être utilisé que pour les besoins ménagers et dans des buts bien précis. Il est conforme aux prescriptions internationales de sécurité et aux normes exigées de qualité. Toutefois, les mesures de sécurité prévues ne sauraient éliminer tout risque d'accident en cas d'utilisation abusive ou dangereuse.

Sécurité électrique

L'appareil doit être raccordé par un installateur électricien concessionnaire. La sécurité électrique des appareils encastrés exige un montage précis, conforme aux normes en vigueur.

- Tout appareil endommagé ne doit pas être utilisé. En cas de dérangement ou de défaut, dévissez puis retirez les fusibles.
- Par sécurité, toute réparation sur place de l'appareil et spécialement de ses organes d'alimentation ne peut être effectuée que par un électricien qualifié ou par un technicien du service de maintenance pour pallier aux dangers d'électrocution. En cas de panne, adressez-vous directement à notre service technique de vente.

Utilisation et fonctionnement

- Éloignez les petits enfants. Ne laissez pas les enfants jouer avec la cuisinière.
- Avant la première utilisation, le four doit être chauffé à vide. Assurez-vous que l'aération de la pièce est suffisante et enclenchez la hotte d'aération si elle existe. L'apparition d'odeurs lors du premier échauffement est un phénomène normal.
- Les corps de chauffe situés au haut du four assurant le chauffage depuis le dessus et le gril, ainsi que le corps de chauffe inférieur, le même que les parois de four si elles sont chaudes peuvent présenter un danger de brûlure si l'on n'y prend pas garde.
- Utilisez des gants thermique ou un torchon pour retirer sans se brûler les mets cuits

- Si elle est ouverte, la porte du four ne doit pas être surchargée. Il est interdit de s'asseoir ou de grimper sur celle-ci.
- Si d'autres appareils doivent être raccordés au voisinage immédiat du four, il faut veiller à ce que les câbles de raccordement ne puissent pas entrer en contact avec le four ou rester coincés dans la porte chaud du four.
- A part les accessoires livrés, n'utilisez que des plats et des moules de cuisson résistant à la température élevée. Prenez garde aux recommandations du fournisseur.
- Certains commutateurs rotatifs de votre appareil possèdent une butée. N'essayez pas de tourner ce commutateur plus loin que cette butée, mais au contraire dans le sens opposé. Sinon, il s'en suivra une détérioration du commutateur!
- Après chaque utilisation, contrôlez que l'appareil est bien éteint.

Nettoyage

- Lors du nettoyage manuel, aucun corps de chauffe ne doit être enclenché. Attendez que le four soit suffisamment refroidi pour pouvoir entrer en contact sans danger avec les organes internes.
- Maintenez toujours votre four parfaitement propre. Les éclaboussures de graisse et les taches dégagent une mauvaise odeur lorsqu'elles chauffent.
- Veillez à la propreté des surfaces assurant l'étanchéité de la porte ainsi que le cadre de la porte.
- Les charnières de la porte du four constituent un danger et elles ne peuvent être démontées et remontées que par un technicien expérimenté faisant partie de notre équipe après-vente.
- L'appareil ne doit pas être nettoyé avec un système de nettoyage à vapeur ou à haute pression pour des raisons de sécurité électrique.

Évacuation de l'emballage

- Les matériaux d'emballage, ainsi que les appareils périmés doivent être débarrassés selon les prescriptions. Respectez les normes nationales et régionales, ainsi que les indications concernant les matières (séparation des matériaux, récolte des déchets, lieux de ramassage).

La cuisinière encastrée

Vue de l'appareil

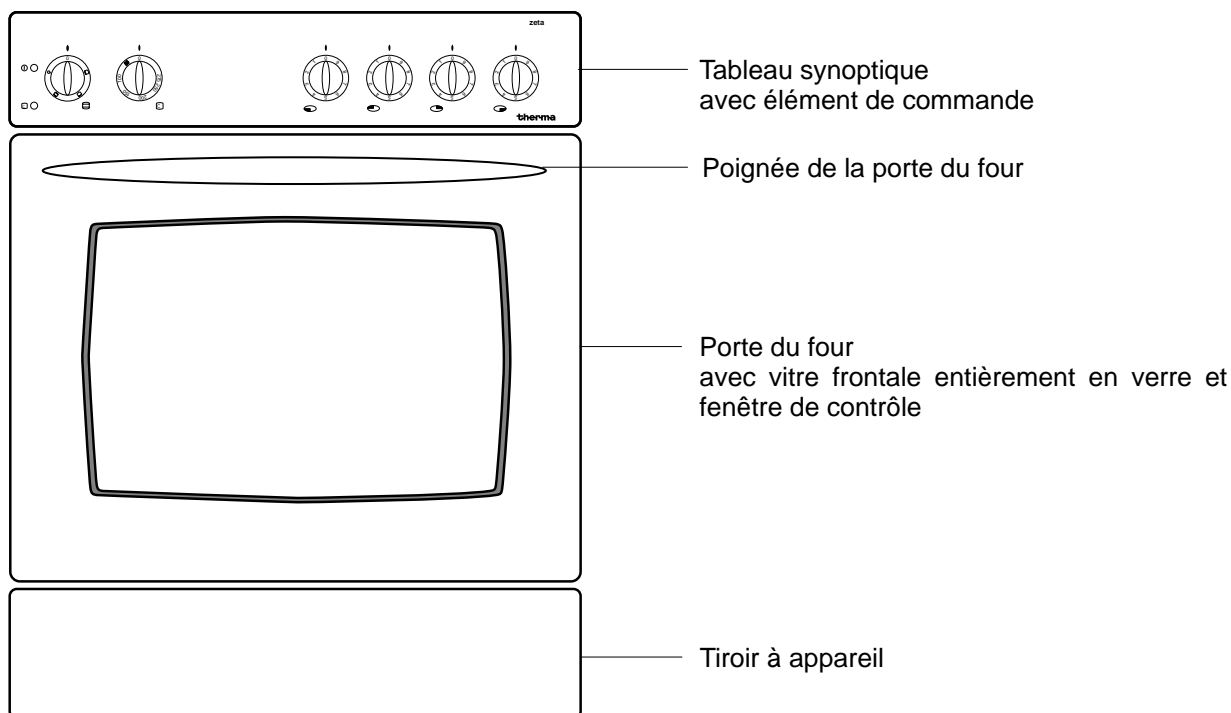
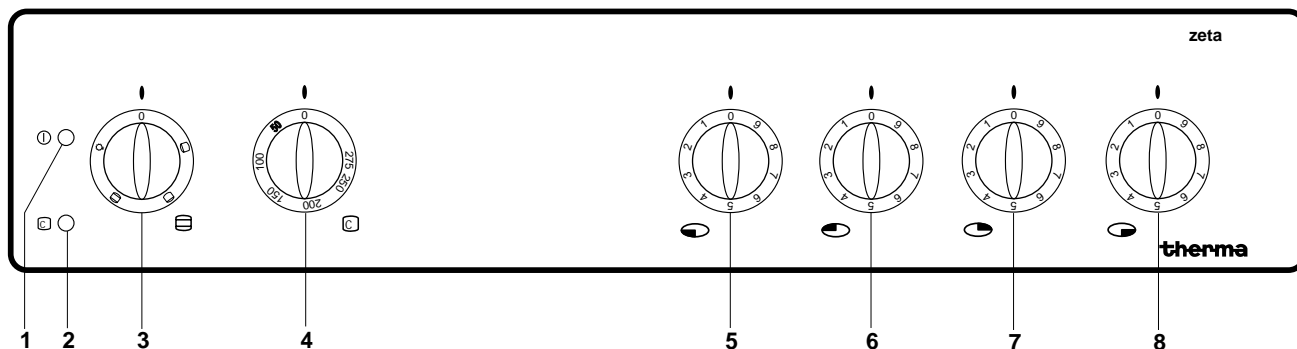


Tableau synoptique



- 1 Lampe de contrôle fonctionnement du four
- 2 Lampe de contrôle de la température du four
- 3 Sélecteur de fonction du four
- 4 Sélecteur de température du four
- 5 Commutateur de surface de cuisson avant gauche
- 6 Commutateur de surface de cuisson arrière gauche
- 7 Commutateur de surface de cuisson arrière droite
- 8 Commutateur de surface de cuisson avant droite

Tiroir à appareil

Pour ouvrir et fermer le tiroir à appareil, il faut pousser l'écran du milieu vers l'intérieur, jusque'il se décroche du verrouillage.

Avant la première mise en service

Nettoyage initial

Le four doit être nettoyé avant la première utilisation afin d'éliminer toute trace possible laissée par la fabrication.

Enlevez soigneusement les étiquettes qui s'y trouvent encore, ainsi que les feuilles de protection (Attention de ne pas enlever la plaque signalétique de l'appareil).

Le four, le tableau synoptique et la porte du four doivent être lavés à l'eau chaude contenant un détergent puis séchés.



Enlever du four tous les objets qu'il contient, à l'exception de la feuille de réflexion située sous le corps de chauffe inférieur.

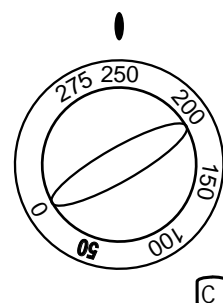
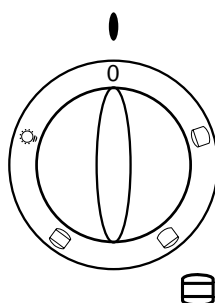
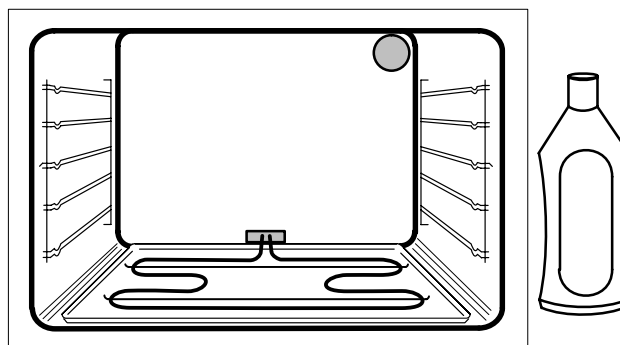
Vous pouvez y voir plus clair en allumant l'éclairage interne en positionnant le sélecteur de fonction sur position éclairage.

Chauffage initial



Le four doit être chauffé une première fois à vide. Assurez-vous que l'aération est suffisante. Le dégagement d'odeur est normal.

- Mettre le commutateur de fonction en position de chauffage haut et bas et le sélecteur de température sur 250°C.
- Laisser le four fermé chauffer pendant 60 minutes à cette température.



Les commutateurs pour le four et les plaques chauffantes

Commutateurs de fonction du four

Le commutateur de fonction peut être positionné en le tournant soit vers la droite soit vers la gauche.

L'éclairage du four est enclenché avec n'importe quelle fonction autre que zéro.



Éclairage – à cette position enclenché et pour chaque fonction



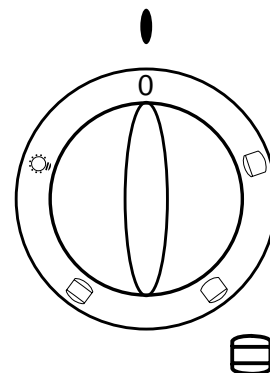
Chauffage en haut et en bas



Chauffage en haut seulement



Chauffage en bas seulement



Régulateur de température du four

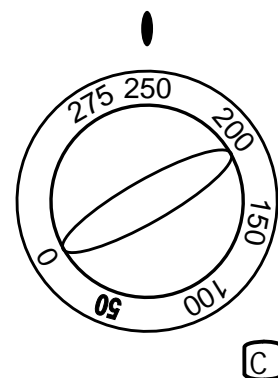
Positionner la température voulue en tournant vers la droite le commutateur réglant la température du four entre 50 et 275°C.



Ne pas tourner plus loin que la butée

Pour arrêter, revenir à la position "0".

Le four ne fonctionne que si le sélecteur de fonction **et** le régulateur de température sont enclenchés.



Les lampes de contrôle

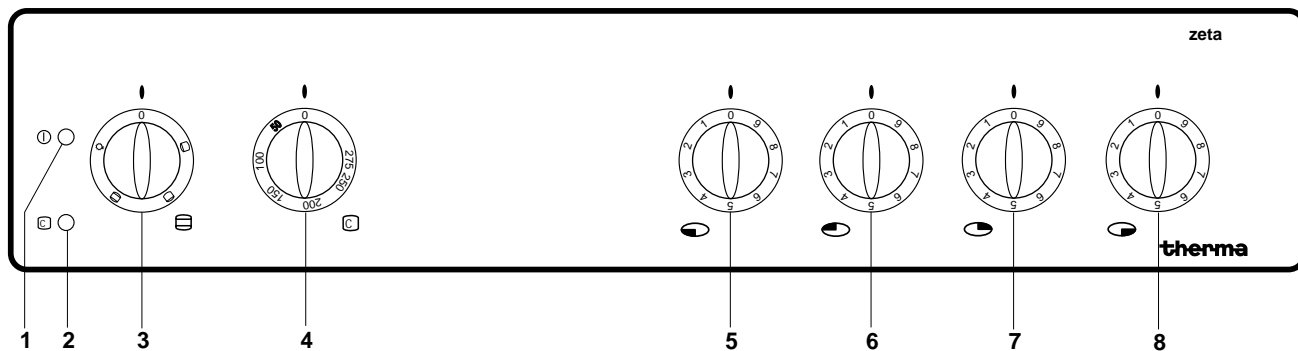
La lampe de contrôle de fonction

celle-ci s'allume lorsque le four est enclenché ou une plaque chauffante est en activité. Elle s'éteint lorsque tous les commutateurs sont en position HORS.

La lampe de contrôle de température

celle-ci s'allume lorsque le chauffage du four est enclenché et elle s'éteint lorsque la température choisie est atteinte et elle se rallume chaque fois que le thermostat réenclenche le chauffage pour maintenir la température.

Les commutateurs pour les plaques chauffantes



Les quatre commutateurs de droite situés sur le panneau de commande servent à enclencher et à régler la température des zones de chauffage vitrocéramiques ou des plaques de cuisson.

Commutateur pour la zone de cuisson normale ou les plaques en fonte

La puissance désirée s'obtient en tournant vers la droite dans les positions de 1 à 9.

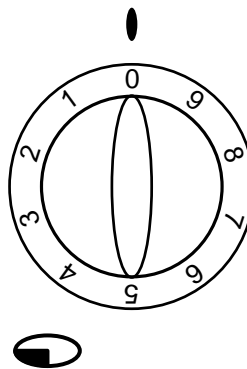
Pour éteindre les plaques, il suffit de mettre tous les commutateurs en position 0 (=HORS).



Vous trouverez toutes les instructions d'utilisation de votre cuisinière dans le mode d'emploi approprié.

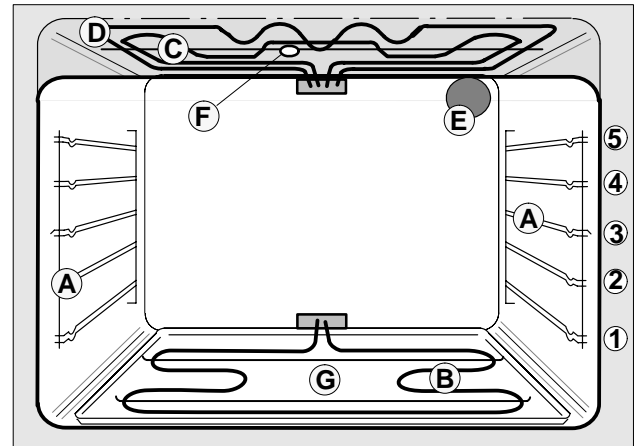


Après son utilisation, contrôlez que votre cuisinière est bien éteinte. Tous les commutateurs doivent être en position HORS.



Le four

- A Rainures de guidage de plaque à pâtisserie
- B Corps de chauffe inférieur
- C Corps de chauffe supérieur
- D Éclairage du four
- E Ventilation du four
- 1 – 5 Guides de plaques (rainures)



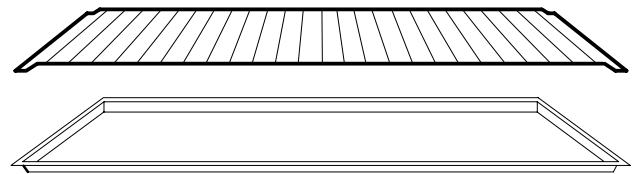
Accessoires du four



A part les accessoires livrés, n'utilisez que des plats et des moules de cuisson résistant à la température élevée. Prenez garde aux recommandations du fournisseur.

Le four est équipé des accessoires suivants:

- 1 Plaque à cuire
- 1 Rôtissoire pour cuire/rôtir/griller



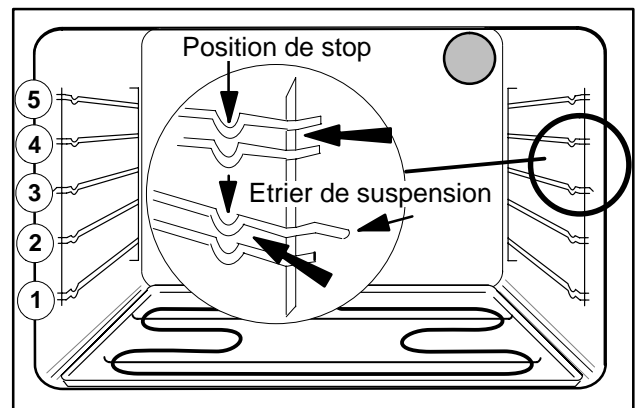
Guides de plaques

Le four est muni de 2 gradins contenant 5 rainures de hauteur différente. Ces hauteurs sont numérotées dans une table allant de 1 à 5, selon l'échelle suivante:

1 = le plus bas, 5 = le plus haut



Enfilez la plaque ou le rôti entre les deux tiges de guidage, ce qui facilite l'entrée et la sortie et assure le maintien pendant la cuisson.



Applications des fonctions du four

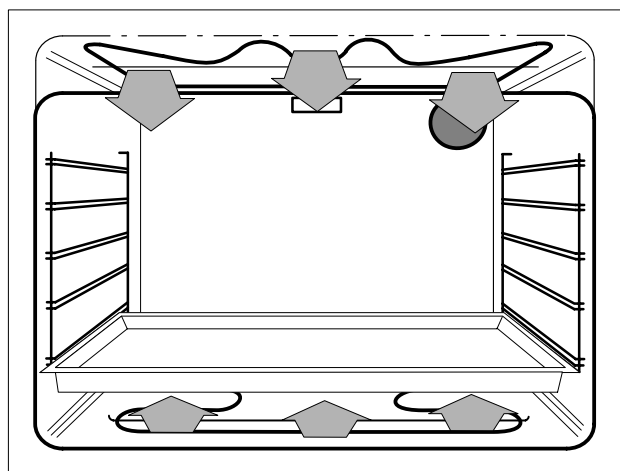
Chauffage supérieur et inférieur



Le chauffage simultané en haut et en bas constitue le fonctionnement normal du four. Les corps de chauffe situés au plancher et au plafond de l'enceinte chauffante transmettent leur chaleur aux denrées à cuire. La température peut être réglée entre 50 et 275°C.

Le rôtissage et la cuisson par chauffage en haut et en bas ne sont possibles que sur un seul niveau:

- mettre les gâteaux plats et la pâtisserie sur la plaque aux niveaux **1** ou **3**
- mettre les cakes, les kouglofs ou les biscuits en forme de bloc au niveau **2**.



Informations générales sur le rôtissage et la cuisson

Rôtissage avec chauffage en haut et en bas

Le temps de rôtissage dépend du genre du rôti choisi, de son poids et de sa hauteur.

L'usage est de calculer le temps nécessaire par centimètre de hauteur:

- Boeuf, chasse 15 – 18 minutes
- Porc, veau 15 – 18 minutes
- Filet, roastbeef 10 – 12 minutes

Plus le morceau de viande est haut, plus la température du four peut être moins élevée.

L'état de cuisson de la viande peut être testé en pressant dessus avec une cuillère. Si le rôti ne s'enfonce pas, il est cuit.

Conseil: Dans le commerce des appareils ménagers, on trouve des thermomètres indiquant l'état de cuisson.

Laissez le rôti dans le four une dizaine de minutes après l'avoir éteint, pour permettre au jus de s'écouler, ce qui simplifie le découpage.

Rôtir sur le gril

La pièce à rôtir doit être déposée sur le gril avec le côté à dresser tourné vers le haut. Enfilez la plaque du gril dans les glissières 1 ou 2 puis introduisez le gril juste au-dessus sur le rail de la glissière.

Rôtir dans une rôtissoire ou sur la plaque

Mettez le morceau de viande maigre, de chasse ou de hachis directement dans la rôtissoire (récipient à rôtir, en pyrex ou en terre cuite vernie) ou sur la plaque.

Si le temps de cuisson doit dépasser une heure, ajoutez les ingrédients pour la sauce dans la rôtissoire une demi-heure avant la fin de la cuisson, puis laissez dorer et complétez avec un peu d'eau chaude.

Utensiles pour rôtir et cuire

Pour rôtir et cuire avec, vous utiliserez de préférences les ustensiles livrés avec l'appareil, à savoir les formes claires et foncées pour la cuisson, la céramique et les formes résistant à la température. Notez que les plaques et les formes métalliques claires nécessitent un temps de cuisson plus long. Veuillez consulter les instructions remises à cet effet par le fabricant.

Les moules à cuire ou les autres ustensiles doivent être posés sur la plaque à gâteaux.

Préchauffage

Le préchauffage n'est plus nécessaire dans la plupart des préparations, car la température pré-réglée est atteinte très rapidement (Veuillez consulter la table des temps de rôtissage et de cuisson).

Nous recommandons toutefois de préchauffer le four dans les cas suivants:

- Steaks et tranches de viande, telles que filet, roastbeef, escalope ou côtelette. Les pores de la viande se referment plus rapidement et l'intérieur reste plus juteux.
- Pâtisserie pouvant couler facilement, petits pains, gâteaux, roulades, etc.

Il suffit alors de pré-régler la température voulue et d'attendre que celle-ci soit atteinte avant d'introduire les mets.

Remarques sur l'utilisation de la table des temps de cuisson

La table des temps de cuisson contient dans certains cas l'indication d'une plage de température, par exemple 160 – 175°C. Choisissez de préférence la température la plus basse indiquée. En cas contraire, votre gâteau sera trop cuit dessus, il ne sera pas assez levé ou il s'effondrera, parce que l'humidité qu'il contient n'a pas été suffisamment éliminée.

Si le temps de cuisson est trop long, ou si le dessus de l'aliment à cuire ne brunit pas comme il serait souhaitable, il faut alors choisir la température la plus élevée figurant dans la table.

Le brunissement régulier des gâteaux peut être amélioré en diminuant d'environ 10°C la température de cuisson indiquée et en rallongeant le temps de cuisson mentionné.

Les données de la durée de cuisson peuvent varier en fonction de la grandeur des oeufs utilisés, des possibilités de liaison de la farine et de la matière du moule choisi.

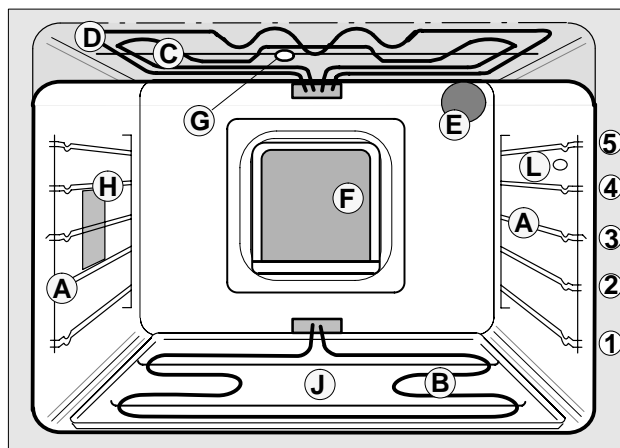
Nettoyage et entretien

Lors du nettoyage de guides de plaques, éclairage du four et de la porte du four, aucun corps de chauffe ne doit être enclenché. Attendez que le four soit suffisamment refroidi pour que vous puissiez toucher sans danger les organes internes. Seul l'éclairage du four peut rester en fonction.



L'appareil ne doit pas être nettoyé avec un système de nettoyage à vapeur ou à haute pression pour des raisons de sécurité électrique.

Nettoyez régulièrement et à fond votre four lorsqu'il est tiède ou froid. Évitez la combustion des éclaboussures graisseuses.



Nettoyage du four émaillé

Nettoyez régulièrement et à fond votre four lorsqu'il est tiède ou froid. Évitez la combustion des éclaboussures graisseuses.

L'intérieur du four doit être lavé avec une éponge et de l'eau chaude. Si nécessaire, il faut tout d'abord mouiller les saletés incrustées, puis rincer à l'eau claire et bien essuyer pour sécher.



N'utilisez pas de détergent ou de produit à récurer pouvant provoquer des rayes, pas de produit de nettoyage ni de paille de fer.



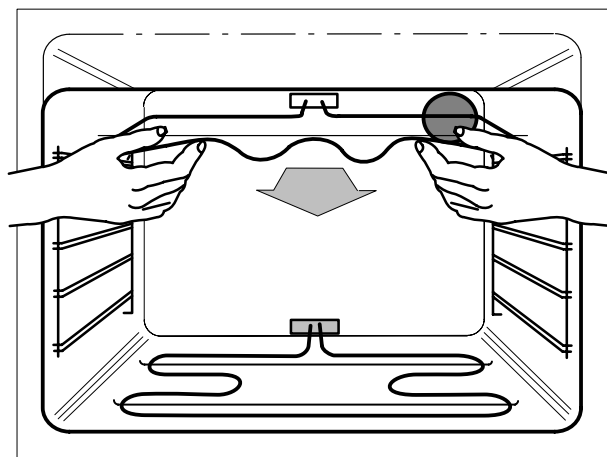
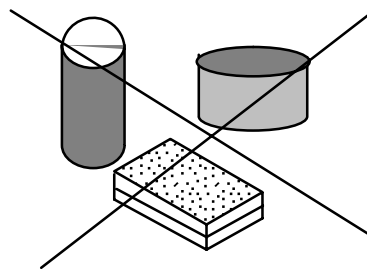
Pour un nettoyage plus facile du plafond du four le corps de chauffe supérieur peut être mis légèrement en position inclinée.

Pour faire ceci tirez d'abord le corps de chauffe en avant jusqu'à la butée et ensuite légèrement vers le bas.



Faites attention à ce que vous remettez le corps de chauffe en position correcte après le nettoyage.

Pour faire ceci tirez le corps de chauffe d'abord en avant et ensuite vers le haut. Rassurez vous qu'il est enclenché correctement.



Nettoyage du gril, des plaques, des moules et des glissières

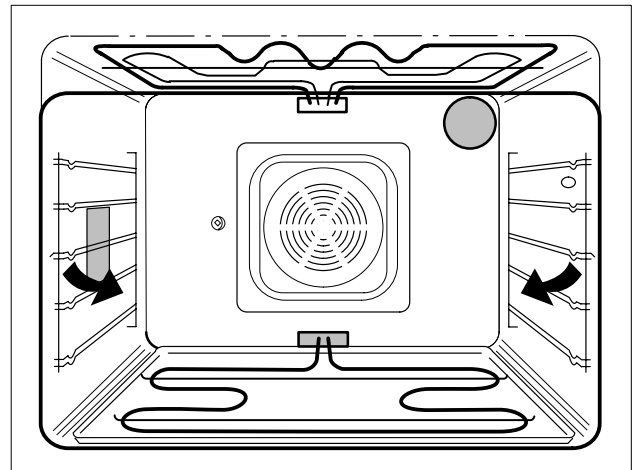
Ces objets doivent être nettoyés à l'aide d'eau chaude savonneuse. Ces pièces ne supportent pas le passage dans la machine à laver la vaisselle.

Montage et démontage des guides de plaques

Pour faciliter le nettoyage des guides de plaques, on peut les sortir du four.

A la hauteur de la position 3, les supports peuvent être retirés de la paroi par l'avant, puis on dégage l'arrière et on peut sortir le support par l'avant du four.

Pour remonter le support, il suffit de le suspendre par l'arrière, puis d'introduire les crochets de la partie avant dans les trous de la paroi et d'enfoncer le support dans sa position normale.



Panneau synoptique et porte du four

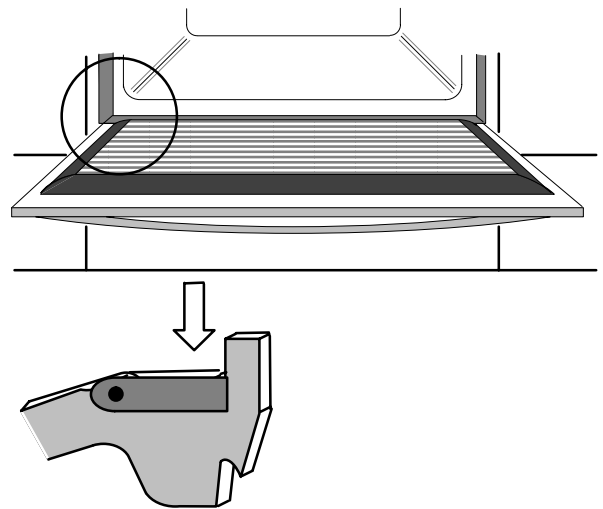


Veillez à la propreté des surfaces assurant l'étanchéité entre la porte et son cadre.

Le panneau de commande ainsi que la porte du four doivent être nettoyés à l'eau chaude ou avec un produit de nettoyage pour les vitres, puis séchés soigneusement. N'utiliser que de l'eau chaude pour l'intérieur de la porte du four.

La vitre intérieure est recouverte d'une couche spécialement résistante au rayonnement de la chaleur. Il faut donc éviter d'utiliser un détergent agressif pouvant provoquer des griffures de la surface, ainsi que tout produit moussant.

Lors du nettoyage de la porte, il faut faire bien attention à ce que celle-ci reste suspendue et que l'étrier protégeant la charnière repose bien sur cette dernière (voir figure ci-contre).



L'éclairage du four – échange des ampoules

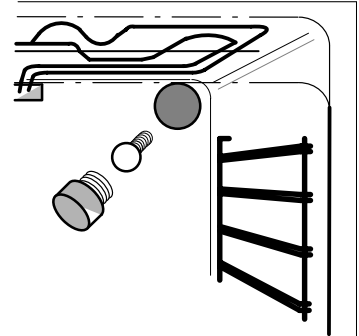


Avant de faire l'échange, il faut obligatoirement déconnecter l'alimentation électrique de tout l'appareil, en enlevant les fusibles.

Il est possible de remplacer soi-même les ampoules défectueuses.

La nouvelle ampoule de 25 watts, à 230/240 volts, avec un culot E 14, doit pouvoir résister à une température de 300 °C. Vous pouvez l'obtenir auprès de notre magasin central de pièces de rechange ou chez un électricien spécialisé.

La lampe en haut à droite dans la face arrière du four est protégée par un verre rond de protection que l'on peut facilement dévisser.



Conseil pratiques utiles

Problème	Cause probable	Solutions
Le rôti ou le soufflé ne monte pas suffisamment	Erreur de température choisie	Consulter la table des températures
Le rôti ne brunit pas	Température trop élevée Mauvais moule utilisé	Élever la température, vérifier l'état de cuisson, s'il le faut, raccourcir le temps Pour chaleur haut et bas, utiliser un moule foncé
Le rôti brunit trop	Température trop élevée	Consulter la table des températures, diminuer la température et raccourcir le temps de cuisson
Le rôti est trop sec	La durée de cuisson est trop longue avec une température trop basse	Consulter la table des températures, augmenter la température et raccourcir le temps de cuisson
Le rôti est trop humide	L'humidité n'a pas pu s'échapper à cause de la température trop élevée Trop d'humidité dans la pâte	Choisir la température la plus basse indiquée dans la table Préparer une pâte moins humide

Si quelque chose ne fonctionne pas

Problème	Cause probable	Solutions
Le four ne fonctionne pas	Panne d'alimentation électrique	Vérifier les fusibles
L'éclairage du four ne fonctionne pas	L'ampoule est défectueuse	Remplacer l'ampoule, regardez page 36



Les appareils défectueux ne doivent plus être utilisés. En cas d'incident, dévisser et retirer les fusibles. Ne modifiez pas l'appareil. Toute intervention non qualifiée peut causer des dommages matériels ou corporels.

Si les conseils ci-dessus sont insuffisants, veuillez contacter notre service technique.

Instruction de montage cuisinière à encastrer SMS largeur 55 cm (400V / 230V)

Montage

- Monter les plaques de cuisson en suivant les instructions no. 374307900/374307901, de façon que les connecteurs de plaque de cuisson puissent être assemblés, avant que le four sera encastré. **Connecter correctement les plaques de cuisson.** Une mise à la terre séparée n'est pas nécessaire.
 - Monter les plans de cuisson et les surfaces de cuisson vitrocéramique en suivant les instructions de montage séparées.
- Sortir le tiroir d'ustensiles; pour ce faire pousser le panneau de tiroir depuis le milieu vers l'intérieur jusqu'à ce que le tiroir se débloque du loquet. Tirer le tiroir jusqu'à la butée finale et le soulever.
- Glisser la cuisinière dans la niche de façon à obtenir un montage affleuré.
- Fixer la cuisinière latéralement, des deux côtés à l'aide des 2 vis (**détail A**).



Si l'encastrement se fait à proximité d'un chauffage à bois il est indispensable d'installer un panneau réfractaire et isolant contre la chaleur au niveau de l'appareil et jusqu'à une profondeur de 30 cm.



Au cas où l'encastrement se fait dans une cuisine métallique ancienne, le four peut être fixé en haut avec un angle de fixation no. 805013250-00/8. Pour ce faire forer 2 trous à diamètre 2,8mm selon estampage.

Connexion électrique/cheminement des câbles

La connexion au secteur doit être exécutée par un électricien agréé.

Le câble d'alimentation doit être au moins de type H05VV-F ou supérieur.

L'installation de l'appareil doit s'effectuer soit par l'entremise d'un câble avec fiche amovible, soit par un câble posé à demeure avec un coupe-circuit séparant toutes les phases du secteur et possédant un espace d'au moins 3 mm entre les contacts.

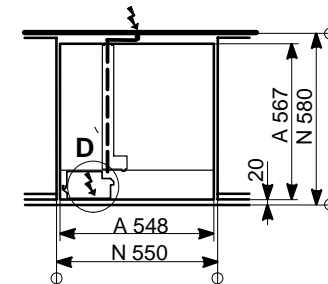
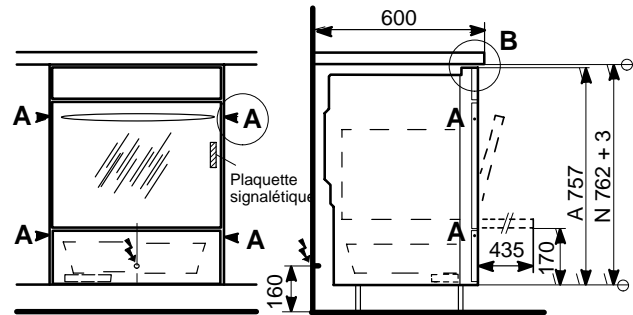
La connexion électrique par l'intermédiaire d'une prise doit être prévue du côté bâtiment de manière que la prise soit placée hors de l'espace coordonné. En cas de connexion directe prévoir une longueur de câble d'environ 120cm.

- Ouvrir la boîte de bornes de connexion (**détail D**).
- Raccorder les bornes en se référant au couplage.
- Assurer l'arrêt de traction en pressant fixe la fermeture à déclic (**détail E**).
- Refermer la boîte de bornes de connexion
- Poser le câble de raccordement électrique en dessous du canal de façon qu'il ne touche pas le tiroir.



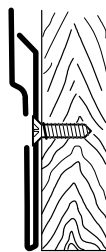
En cas de service il faut débrancher l'appareil du réseau.

Contrairement aux prescriptions d'installation intérieure de l'ASE (article 47.330.1), l'appareil à encastrer peut être monté dans des matériaux combustibles. Les parois et plafonds combustibles situés au-dessus de la surface de cuisson doivent être revêtus de matériau coupe-feu, selon les directives de la police du feu du canton concerné.

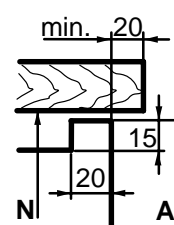


A = Appareil
N = Niche

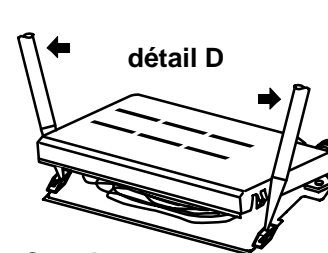
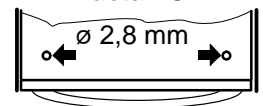
détail A



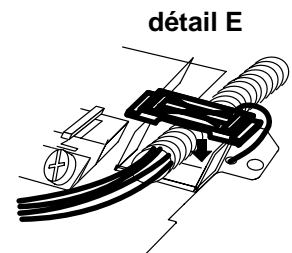
détail B



détail C



détail D



détail E

Couplage

L1	L2	L3		400V3~50Hz
L1	L2			400V2~50Hz
L1	L2	L3	N	400V3N~50Hz
L1	L2		N	400V2N~50Hz

Désignation des phases:

L1, L2, L3 (correspondant à R, S, T).

Données technique

Dimensions extérieures

Hauteur	75,7 cm
Largeur	54,8 cm
Profondeur	56,7 cm
Profondeur max. avec porte ouverte	100,2 cm

Dimensions intérieures du four

Hauteur	29,5 cm
Largeur	40,8 cm
Profondeur	43,9 cm
Volume	53,0 l
Poids total netto	46,0 kg

Consommation électrique

Chauffage supérieur	1200 W
Chauffage inférieur	1100 W

Veillez inscrire dans ce cadre les données de la plaque signalétique de votre appareil. Vous trouverez la plaque signalétique à droite sur le cadre du four après ouvrir la porte.

Veillez toujours indiquer ces données si:

- vous demandez l'intervention du service après-vente
- vous commandez des pièces de rechange ou des accessoires
- vous avez des questions techniques

Therma	Prod-nr:
kW V ~50Hz	Serie
Ⓢ EZ 13 Typ	EH Z4.1

- Les temps de cuisson indiqués sont des valeurs approximatives
- Les indications de température qui sont munies d'un astérisque nécessitent un préchauffage à la température indiquée


Table de cuisson et de rôtissage au four	Chauffage de supérieur et inférieur		
	Temp °C	Temps min.	Rainure
			
Tartes (pâte brisée et feuilletée) sans filtre à graisse de viande			
avec fruits frais avec liaison sucrée	230*	40 – 45	2
avec fruits surgelés avec liaison sucrée	240*	45 – 55	2
Tarte française (sans liaison sucrée)	230*	45 – 50	2
Tarte au fromage	210*	45 – 50	2
Tarte aux champignons	240*	25 – 30	2
Tarte au brocoli / poireau	200*	50 – 55	2
Tarte surprise	200*	40 – 45	1
Gâteaux – tourtes (pâte à cake, pâte levée, pâte au seré) sans filtre à graisse de viande			
Biscuit	180*	30 – 35	2
Roulade	240*	6 – 10	3
Gougelhopf	175*	60 – 65	2
Apple pie (pâte levée)	175*	50 – 55	2
Tranches au rhum, aux oranges ou aux carottes	200	20 – 25	3
Cake marbré	180	60 – 70	2
Cake tyrolien	180	65 – 70	2
Cake à la noix de coco	180	60 – 65	2
Tarte aux courgettes douces	180	60 – 65	2
Cake aux noix	180	60	2
Tourte au céré / au fromage	180	90	2
Petits biscuits (pâte à biscuit, pâte sablée, masse à meringue) sans filtre à graisse de viande			
Pâtisserie soufflée, choux à la crème	210*	40 – 45	3
Fonds de pâte sablée pour tourtes	190*	20 – 25	2
Fonds de tartelettes	190*	20 – 25	2
Miroirs	180*	25 – 28	3
Croissants aux amandes	200*	20 – 25	3
Meringues	90	2h – 3h	3
Pâte feuilletée sans filtre à graisse de viande			
Petits salés pour l'apéro	210*	15 – 20	3
Croissants au jambon	220*	25 – 28	3
Feuilletés	200*	20 – 25	3
Filet de porc en croûte	220*	40 – 45	2
Petites saucisses en croûte	220*	20 – 25	3


Table de cuisson et de rôtissage au four	Chauffage de supérieur et inférieur		
	Temp °C	Temps min.	Rainure
			
Pâte levée (gâteaux, tresses, pain et pizzas) sans filtre à graisse de viande			
Couronne briochée	190*	35 – 40	2
Nid d'abeille (plaque spéciale profonde)	200*	18 – 20	3
Gougelhopf	180*	50 – 60	2
Tresse	200	35 – 40	2
Criossant	200*	30	2
Pain selon taille	220	40 – 45	3
Petits pains	220	18 – 20	3
Jambon cuit dans le pain préchauffer cuire	220* 180	110–120	1
Petit pain fraîchement cuit	250*	5	2
Petit croissant fraîchement cuit	220*	5	2
Pizza (plaque originale de cuisson)	200*	15 – 20	2
Pizza (plaque en terre cuite – préchauffer 20 min.)	275*	9 – 10	1
Délicatesses du monde entier sans filtre à graisse de viande			
Cake américain aux bananes (USA)	180*	70	2
Gâteau au coco d'Itaparica (Brésil)	180	45 – 50	2
Tourte de Linz (Autriche)	180	40 – 45	2
Tourte Sacher (Autriche)	180	50	2
Savarin (France)	180	25	2
Spécialités suisses sans filtre à graisse de viande			
Pitte au Prättigau (Grisons)	180	40 – 45	2
Pain de poire (Suisse orientale)	200	45 – 50	2
Tourte aux carottes (Argovie)	180*	45 – 50	2
Vol au vent glaronais (Glaris)	200*	35 – 40	2
Pain d'épice	180*	18 – 20	3
Tourte du presbytère (Zurich)	220*	35	2
Biscuits de Noël sans filtre à graisse de viande			
Milans et tous les biscuits à pâte au beurre	180*	15 – 18	3
Biscuits à sécher	160*	15 – 20	3
Pain d'épice	175*	15 – 25	3
Pain d'anis Laisser sécher les biscuits pendant la nuit sur une tôle pour la cuisson au four.	140*	18 – 22	3


Table de cuisson et de rôtissage au four	Chauffage de supérieur et inférieur		
	Temp °C	Temps min.	Rainure
			
Toast et Gratins	sans filtre à graisse de viande		
Toast Hawaii	240*	10 – 15	2
Toast Champignons	240*	10 – 15	2
Gratin de nouilles	200	45 – 55	2
Soufflé aux cerises (moule de 2 litres)	200*	35 – 38	2
Gratin de pomme de terre	200	60 – 65	2
Tomates garnit avec du fromage	200*	25 – 30	3
Glace gratinée avec masse à meringue	—	—	—
Légumes, riz, maïs, etc. comme accompagnement	sans filtre à graisse de viande		
Maïs, couvert	200*	30	2
Riz, couvert	200*	30	2
Frites au four blanchies	220*	30 – 35	3
Frites au four (brutes)	230*	30 – 40	3
Pommes de terre au four / pommes de terre sautées	230*	40 – 45	3
Pommes duchesse	220*	30 – 35	3


Table de cuisson et de rôtissage au four		Chauffage de supérieur et inférieur		
		Temp °C	Temps min.	Rainure
				
Rôti à basse température				
(à précuire dans la poêle avant le rôtissage)		avec filtre à graisse de viande		
Roastbeef, 1 kg	préchauffer cuire	140* 80	85 – 95	2
Rôti de veau, 1 kg	préchauffer cuire	140* 80	100–110	2
Carré de porc, 1 kg	préchauffer cuire	140* 80	85 – 95	2
Curiosités du monde entier				
		sans filtre à graisse de viande		
Moussaka (Grèce)		180*	45 – 50	2
Lasagne (Italie)		200	60 – 65	2
Poivron garni (Hongrie)		200*	80 – 90	2
Viande, volaille, gibier et poisson sans gril				
		avec filtre à graisse de viande		
Rôti de porc, 1kg		190*	85 – 90	2
Rôti de veau, 1kg		190*	70 – 85	2
Rôti de bœuf, 1kg		200*	75 – 80	2
Rôti hâché, 1kg		200*	75 – 80	2
Rôti tessinois (au lard)		200*	60 – 65	2
Roastbeef, 1kg		210*	25 – 30	2
Chicken Nuggets (mettre une feuille d'aluminium sur la plaque)		250*	13 – 16	3
Poulet, 1 – 1,2kg		190*	50 – 60	2
Canard, 1,5 – 2kg		180*	65 – 75	2
Oie, 3kg		180*	140 – 190	1
Dinde, 4,5– 5,5kg (sur plaque à gâteau profonde)		160*	210 – 230	2
Rôti de cerf		190*	60 – 70	2
Truites dans la feuille d'aluminium, 300g (utiliser une feuille épaisse)		190*	25 – 30	3
Filets de truite de 200 grammes		190*	20 – 25	3

Table de stérilisation	Seulement avec chauffage inférieur sur la rainure inférieure. Les bocaux ne doivent pas se toucher.			
	Température °C	Stériliser jusqu'à ce que le liquide perle Temps min.	Continuer de stériliser Temps min.	Laisser reposer dans le four éteint Temps min.
Baies				
Fraises Myrtilles Framboises Groseille mûres	150 – 160	35 – 45	—	—
Groseilles acides	150 – 160	35 – 45	15	—
Fruits à pépins				
Fruits à chère dure Poires Coings Prunes	150 – 160	35 – 45	15	—
Légumes				
Carottes	150 – 160	50	15	60
Champignons	150 – 160	45	30	60
Mixed Pickles	150 – 160	50	15	—
Choux-raves Haricots Petits pois Asperges	150 – 160	50	80 – 120	45 – 60

Kundendienst – Service après-vente – Servizio dopo vendita

5506 Zürich–Mägenwil

Industriestrasse 10
Tel. 01 / 405 88 11
Fax 01 / 405 88 18

8400 Winterthur

Bürglistrasse 27
Tel. 01 / 405 88 06
Fax 01 / 405 88 18

8718 Schänis

Biltenerstasse
Tel. 01 / 405 88 01
Fax 01 / 405 88 18

7000 Chur

Comercialstrasse 19
Tel. 071 / 388 20 50
Fax 071 / 388 20 49

9200 Gossau

Poststrasse 10
Tel. 071 / 388 20 50
Fax 071 / 388 20 49

4133 Pratteln

Rheinpark–Center,
Netzbodenstrasse 23 b
Tel. 062 / 889 95 72
Fax 062 / 889 95 85

6032 Emmen

Buholzstrasse 1
Tel. 062 / 889 95 71
Fax 062 / 889 95 85

Kundendienst–Administration

5506 Mägenwil

Tel. 062 / 889 91 31
Fax 062 / 889 91 21

1028 Préverenges

Le Trési 6
Tél. 021 / 803 24 10
Fax 021 / 803 23 05

3966 Réchy

Route de Grône
Tél. 021 / 803 24 10
Fax 021 / 803 23 05

6916 Grancia

Zona Industriale E
Tel. 091 / 994 29 71
Fax 091 / 994 38 46

Eine Nummer für die ganze Schweiz
Pour toute la Suisse un seul numéro téléphone
Un unico numero telefonico per tutta la Svizzera



3063 Ittigen/Bern

Ey 5
Tel. 031 / 925 31 41
Fax 031 / 925 31 30

Administration du service

5506 Mägenwil

Tel. 062 / 889 91 31
Fax 062 / 889 91 21

Amministrazione servizio

5506 Mägenwil

Tel. 062 / 889 91 31
Fax 062 / 889 91 21

Ersatzteilverkauf

Vento des pièces de rechange

Vendita di pezzi di ricambio

Tel. 062 / 889 91 05

oder
ou
oppure

Fax 062 / 889 91 10



Garantie

Wir gewähren auf allen Produkten, die in der Schweiz gekauft und in Betrieb sind, eine einjährige Voll-Garantie, gerechnet ab Lieferdatum an den Endverbraucher. Massgebend für den Garantieanspruch ist die Faktura oder ein entsprechender Verkaufsbeleg.

Garantie

L'utilisateur final de tout produit acheté et utilisé en Suisse, bénéficie d'une garantie complète d'une année à partir de la date de livraison. La facture ou le justificatif d'achat correspondant fait foi en la matière.

Garanzia

Per questo prodotto concediamo una garanzia di 12 mesi a partire della data di vendita. La garanzia è valida dietro presentazione della fattura o dello scontrino d'acquisto.

ThermaPhon

Der telefonische Beratungsdienst der Therma

Montag bis Freitag
09.00 – 12.00 Uhr

Le service d'information téléphonique de Therma

Lundi à vendredi de
09.00 – 12.00 Uhr

Il servizio di consulenza telefonica della Therma

Lunedì–venerdì dalle ore
09.00 – 12.00 Uhr



Für Auskünfte, Ratschläge und Tips rund um die Anwendung von Haushaltapparaten.

Eine Dienstleistung, die für Ihre Anliegen rund um die Haushaltapparate täglich für Sie bereit steht.

Nutzen Sie das **ThermaPhon**, zum Beispiel für:

- **prompte Auskunft** bei Fragen zur Bedienung der Apparate
- **hilfreiche Ratschläge** bezüglich Unterhalt und Pflege der Haushaltgeräte
- **nützliche Tips** beim Kochen, Backen, Lüften, Kühlen und Spülen
- **kompetente Beratung** bei der Wahl eines Gerätes, das Ihren Wünschen entsprechen soll

Pour renseignements, conseils et «astuces» concernant l'utilisation de vos appareils ménagers.

Une prestation de service à votre disposition chaque jour pour toutes questions touchant aux appareils ménagers.

Appelez **ThermaPhon** par exemple pour:

- **renseignements rapides** concernant l'utilisation des appareils
- **conseils judicieux** pour l'entretien et les soins à apporter aux appareils ménagers
- **«astuces» utiles** pour la cuisson en général, la cuisson au four, l'aération, la réfrigération et le rinçage
- **conseils compétents** pour le choix d'un appareil correspondant à vos désirs

Per informazioni, suggerimenti e consigli su tutto quanto concerne l'uso degli elettrodomestici.

Un servizio giornalmente a vostra disposizione per soddisfare le vostre richieste riguardanti gli elettrodomestici.

Utilizzate il servizio **ThermaPhon**, ad esempio per:

- **informazioni immediatamente** sull'impiego degli apparecchi
- **consigli preziosi** in merito alla manutenzione e alla cura degli elettrodomestici
- **suggerimenti utili** per cucinare, arrostitire, ventilare, raffreddare e lavare le stoviglie
- **consulenza competente** per la scelta di un apparecchio che soddisfi le vostre esigenze e i vostri desideri

A+T Hausgeräte AG

Badenerstrasse 585
8048 Zürich

Telefon 01 405 85 00

Telefax 01 405 87 00

A+T Appareils Ménagers SA

Le Trési 6

1028 Préverenges

Téléphone 021 803 24 15

Téléfax 021 803 25 24

A+T Apparecchi Casalinghi SA

Centro Montana

6616 Losone

Telefono 091 791 14 12

Telefax 091 792 18 03