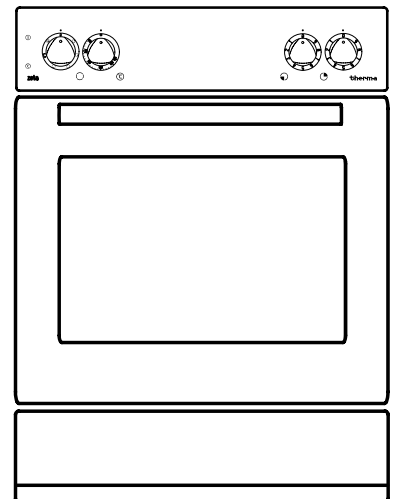


MODE D'EMPLOI

CUISINIÈRE ENCASTRÉE

EH Z 2.2



Chère cliente, cher client

Veillez lire attentivement ce mode d'emploi. Observez avant tout le chapitre "Règles de sécurité".

Conservez ce mode d'emploi afin de pouvoir le consulter ultérieurement, et remettez-le à l'éventuel propriétaire ultérieur de l'appareil.



Ils doivent impérativement être respectés.

Ce triangle d'avertissement et/ou les termes de signalisation "**Attention!**", "**Prudence!**" soulignent des indications qui sont importantes pour votre sécurité ou pour la capacité de fonctionnement de l'appareil.

1. Ce symbole vous guide pas à pas dans la manipulation de cet appareil.

2. ...

3. ...



Ce symbole précède des informations complémentaires concernant la manipulation et l'utilisation pratique de cet appareil.



Ce symbole signale des conseils et des indications relatifs à l'utilisation économique et écologique de l'appareil.

Ce mode d'emploi contient des indications permettant d'éliminer soi-même des pannes qui pourraient éventuellement survenir. Voir chapitre "Aide en cas de panne".

Si ces indications ne devaient pas suffire, vous avez deux points de consultation chez lesquels on pourra vous aider:

- Le point de service après-vente à proximité de chez vous (voir chapitre "Service après-vente") ou



Vous y recevrez une réponse à chaque question concernant l'équipement ou l'utilisation de votre appareil. Bien entendu, vos désirs, suggestions ou critiques sont également bienvenus. Notre objectif est de poursuivre l'amélioration de nos produits et prestations de services au profit de notre clientèle.

- En cas de problèmes techniques, notre service après-vente se tient à tout moment à votre disposition (vous trouverez les adresses et numéros de téléphone au chapitre "Service après-vente").

**Après vous avez pris connaissance du mode d'emploi,
nous vous prions, de renvoyer la carte de garantie remplie
le service après-vente à Mägenwil.**

Table des matières

Règles de sécurité	4
Sécurité électrique	4
Sécurité pour les enfants	4
Sécurité durant l'utilisation	4
Sécurité lors du nettoyage	4
Elimination	5
Eliminer le matériel d'emballage	5
Consignes d'élimination	5
La cuisinière encastrée	6
Vue de l'appareil	6
Tableau synoptique	6
Equipement	7
Avant la première utilisation	8
Nettoyage initial	8
Chauffage initial	8
Les commutateurs pour le four	9
Commutateurs de fonction du four	9
Régulateur de température du four	9
La lampe de contrôle de fonction	9
La lampe de contrôle de température	9
L'utilisation du plan de cuisson	10
Manettes de réglage	10
Valeurs de référence pour la cuisson avec la table de cuisson	11
Applications des fonctions du four	12
Chauffage supérieur et inférieur	12
Stérilisation	12
Grillades	13
Gril à petite surface	13
Gril à grande surface	13
Informations générales sur le rôtissage et la cuisson	14
Nettoyage et entretien	15
Nettoyage du gril, des plaques, des moules et des glissières	15
Guides de plaques	16
Panneau synoptique et porte du four	16
L'éclairage du four – échange des ampoules	16
Conseil pratiques utiles	17
Si quelque chose ne fonctionne pas	17
Instructions d'installation	18
Montage	18
Connexion électrique	19
Caractéristiques techniques	20
Prescriptions	20
Table de cuisson et de rôtissage au four	21
Chauffage supérieur et inférieur	21
Rôti à basse température	24
Table de grillage	24
Table de stérilisation	25
Service après-vente	26
ThermaPhon	27

Règles de sécurité

La sécurité de cet appareil est conforme à la réglementation reconnue en matière de technique ainsi qu'aux prescriptions de sécurité applicables. Néanmoins, nous estimons devoir vous familiariser avec les consignes de sécurité suivantes.

Sécurité électrique

L'appareil doit être raccordé par un installateur électricien concessionnaire. La sécurité électrique des appareils encastrés exige un montage précis, conforme aux normes en vigueur.

- Tout appareil endommagé ne doit pas être utilisé. En cas de dérangement ou de défaut, dévissez puis retirez les fusibles.
- Par sécurité, toute réparation sur place de l'appareil et spécialement de ses organes d'alimentation ne peut être effectuée que par un électricien qualifié ou par un technicien du service de maintenance pour pallier aux dangers d'électrocution. En cas de panne, adressez-vous directement à notre service technique de vente.
- N'utilisez la cuisinière que seulement lorsque celle-ci aura été installée. Vous serez ainsi assuré de ne pas toucher accidentellement des composants électriques.

Sécurité pour les enfants

Éloignez les petits enfants. Ne laissez pas les enfants jouer avec la cuisinière.

Sécurité durant l'utilisation

Cet appareil peut uniquement être utilisé pour la cuisson et le rôtissage d'aliments à usage domestique.

- Avant la première utilisation, le four doit être chauffé à vide. Assurez-vous que l'aération de la pièce est suffisante et enclenchez la hotte d'aération si elle existe. L'apparition d'odeurs lors du premier échauffement est un phénomène normal.
- Les corps de chauffe situés au haut du four assurant le chauffage depuis le dessus et le gril, ainsi que le corps de chauffe inférieur, de même que les parois du four si elles sont chaudes peuvent présenter un danger de brûlure si l'on n'y prend pas garde.
- Utilisez des gants thermiques ou un torchon pour retirer sans se brûler les mets cuits.
- Si elle est ouverte, la porte du four ne doit pas être surchargée. Il est interdit de s'asseoir ou de grimper sur celle-ci.

- Si d'autres appareils doivent être raccordés au voisinage immédiat du four, il faut veiller à ce que les câbles de raccordement ne puissent pas entrer en contact avec le four ou rester coincés dans la porte chaude du four.
- A part les accessoires livrés, n'utilisez que des plats et des moules de cuisson résistant à la température élevée. Prenez garde aux recommandations du fournisseur.
- Après chaque utilisation, contrôlez que l'appareil est bien éteint.

Sécurité lors du nettoyage

- Lors du nettoyage manuel de guides de plaques, éclairage du four et de la porte du four, aucun corps de chauffe ne doit être enclenché. Attendez que le four soit suffisamment refroidi pour pouvoir entrer en contact sans danger avec les organes internes.
- Maintenez toujours votre four parfaitement propre. Les éclaboussures de graisse et les taches dégagent une mauvaise odeur lorsqu'elles chauffent.
- Veillez à la propreté des surfaces assurant l'étanchéité de la porte ainsi que le cadre de la porte.
- Les charnières de la porte du four constituent un danger et elles ne peuvent être démontées et remontées que par un technicien expérimenté faisant partie de notre équipe après-vente.
- L'appareil ne doit pas être nettoyé avec un système de nettoyage à vapeur ou à haute pression pour des raisons de sécurité électrique.

Elimination

Eliminer le matériel d'emballage



Tous les éléments d'emballage sont recyclables, et les feuilles et parties en mousse dure doivent être marquées de manière appropriée. Éliminez correctement, s. v. p., le matériel d'emballage et les éventuels appareils anciens.

Veillez observer les règlements nationaux et régionaux ainsi que le marquage du matériel (séparation du matériel, ramassage des déchets, dépôts de matières valables).

Consignes d'élimination



L'appareil ne doit pas être enlevé avec les déchets domestiques.

Vous pouvez obtenir des renseignements sur les dates de passage ou les points de collecte auprès du service de nettoyage urbain local ou de l'administration communale.



Attention! Veuillez rendre inutilisables les anciens appareils ayant fini de servir, avant de les éliminer, sectionner le câble d'alimentation.

La cuisinière encastrée

Vue de l'appareil

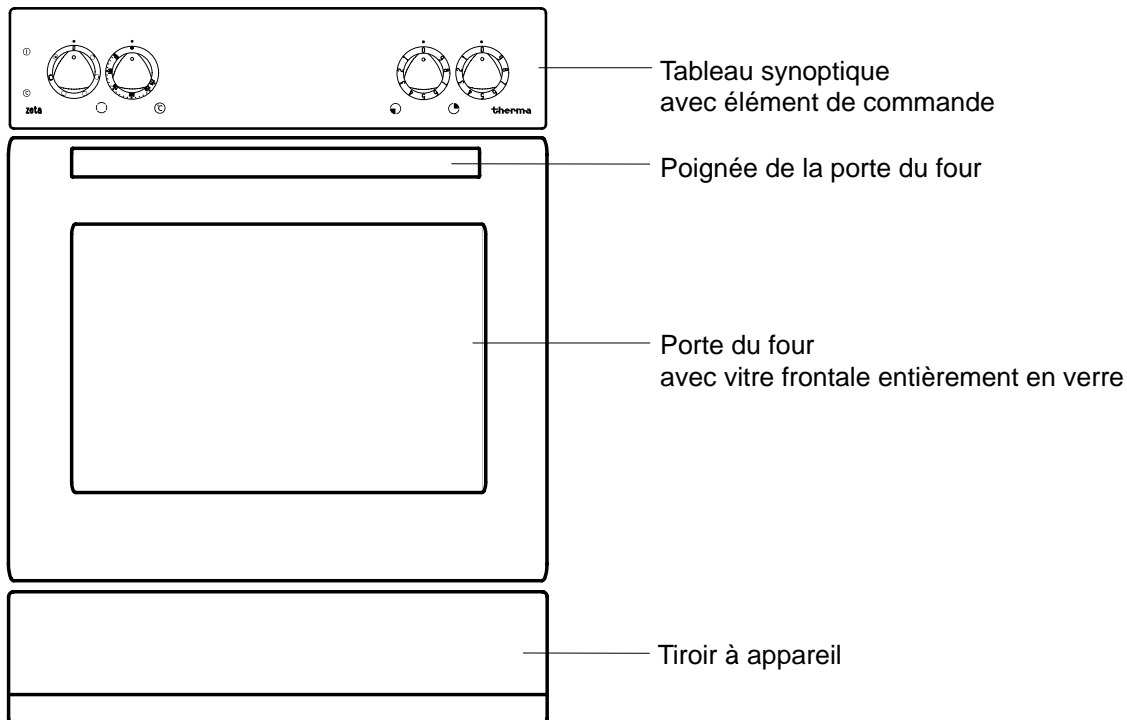
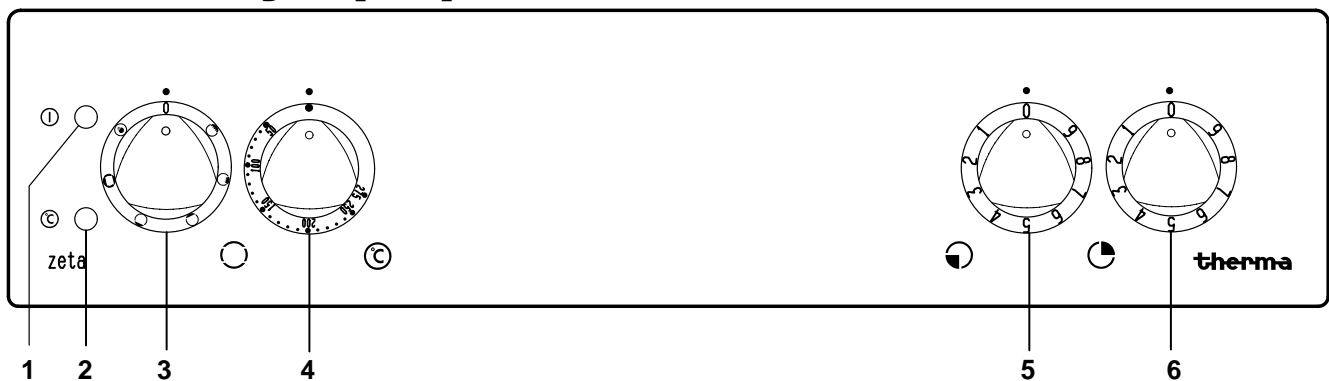


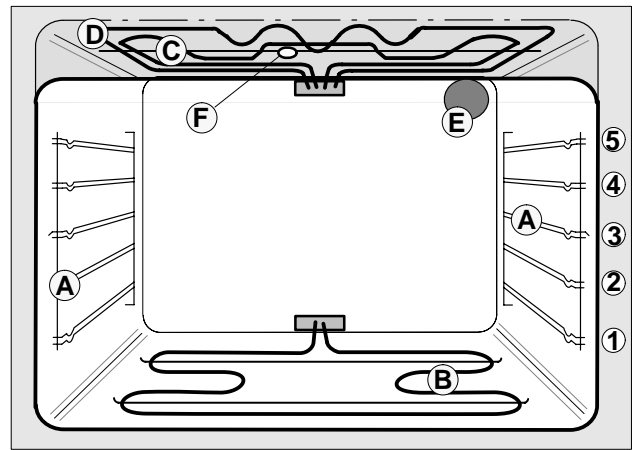
Tableau synoptique



1. Lampe de contrôle fonctionnement du four
2. Lampe de contrôle de la température du four
3. Sélecteur de fonction du four
4. Sélecteur de température du four
5. Commutateur de surface de cuisson avant gauche
6. Commutateur de surface de cuisson arrière droite

Équipement

- A Rainures de guidage de plaque à pâtisserie
- B Corps de chauffe inférieur
- C Corps de chauffe du gril (Accessoire spécial)
- D Corps de chauffe supérieur
- C + D Gril à grande surface
- E Éclairage du four
- F Ventilation du four
- 1 – 5 Guides de plaques (rainures)



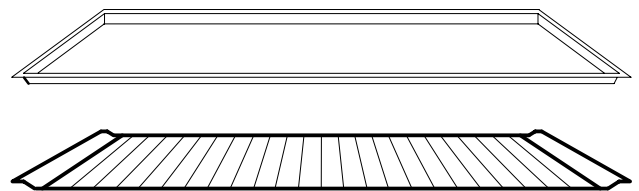
Accessoires du four



A part les accessoires livrés, n'utilisez que des plats et des moules de cuisson résistant à la température élevée. Prenez garde aux recommandations du fournisseur.

Le four est équipé des accessoires suivants:

- 1 Plaque à cuire
- 1 Rôtissoire pour cuire/rôtir/griller



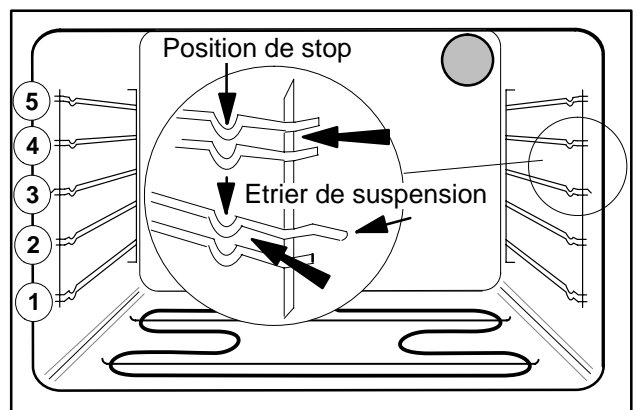
Guides de plaques

Le four est muni de 2 gradins contenant 5 rainures de hauteur différente. Ces hauteurs sont numérotées dans une table allant de 1 à 5, selon l'échelle suivante:

1 = le plus bas, 5 = le plus haut




Enfilez la plaque ou le rôti entre les deux tiges de guidage, ce qui facilite l'entrée et la sortie et assure le maintien pendant la cuisson.



Avant la première utilisation

Nettoyage initial

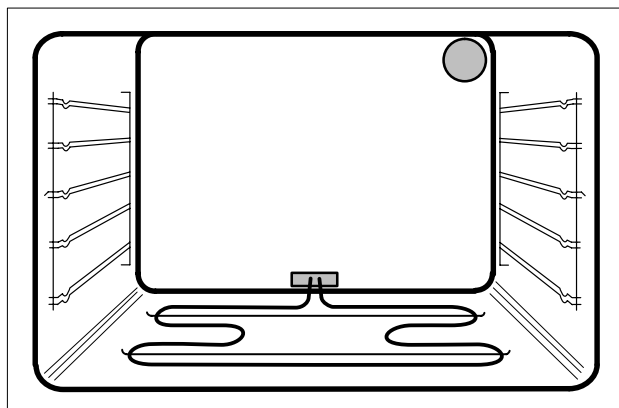
 Enlevez soigneusement les étiquettes qui s'y trouvent encore, ainsi que les feuilles de protection.

Ne pas enlever la plaque signalétique de l'appareil.


Le four doit être nettoyé avant la première utilisation afin d'éliminer toute trace possible laissée par la fabrication.

Le four, le tableau synoptique et la porte du four doivent être lavés à l'eau chaude contenant un détergent puis séchés.

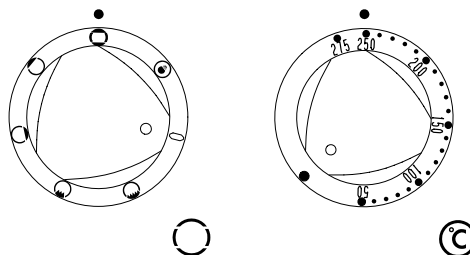
Vous pouvez y voir plus clair en allumant l'éclairage interne en positionnant le sélecteur de fonction sur position éclairage.



Chauffage initial

 Le four doit être chauffé une première fois à vide. Assurez-vous que l'aération est suffisante. Le dégagement d'odeur est normal.

- Mettre le commutateur de fonction en position de chauffage haut et bas et le sélecteur de température sur 250°C.
- Laisser le four fermé chauffer pendant 60 minutes à cette température.



Les commutateurs pour le four

Commutateurs de fonction du four

Le commutateur de fonction peut être positionné en le tournant soit vers la droite soit vers la gauche. L'éclairage du four est enclenché avec n'importe quelle fonction autre que zéro.



Éclairage – a cette position enclenché et pour chaque fonction



Chauffage en haut et en bas



Chauffage en haut seulement



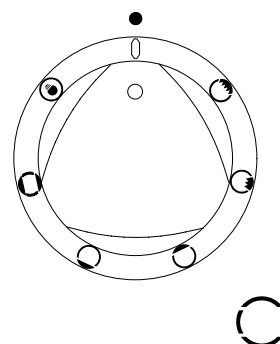
Chauffage en bas seulement



Gril à petite surface – corps de chauffe du gril



Gril à grande surface – chauffage en haut, corps de chauffe du gril et moteur du gril enclenchés



Régulateur de température du four

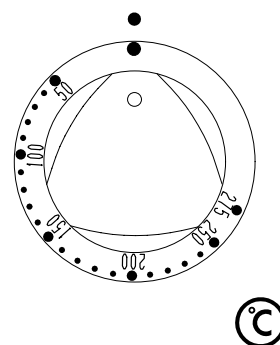
Positionner la température voulue en tournant vers la droite le commutateur réglant la température du four entre 50 et 275°C.



Ne pas tourner plus loin que la butée

Pour arrêter, revenir à la position "0".

Le four ne fonctionne que si le sélecteur de fonction et le régulateur de température sont enclenchés.



La lampe de contrôle de fonction

celle-ci s'allume lorsque le four est enclenché ou une plaque chauffante est en activité. Elle s'éteint lorsque tous les commutateurs sont en position HORS.

La lampe de contrôle de température

celle-ci s'allume lorsque le chauffage du four est enclenché et elle s'éteint lorsque la température choisie est atteinte et elle se rallume chaque fois que le thermostat réenclenche le chauffage pour maintenir la température.

L'utilisation du plan de cuisson



Les deux commutateurs de droite situés sur le panneau de commande servent à enclencher et à régler la température des zones de chauffage vitrocéramiques ou des plaques de cuisson.

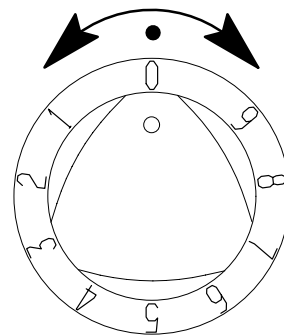
Manettes de réglage

Commutateur pour la zone de cuisson normale ou les plaques en fonte

La puissance désirée s'obtient en tournant vers la gauche ou droite dans les positions de 1 à 9.



Après son utilisation, contrôlez que votre cuisinière est bien éteinte. Tous les commutateurs doivent être en position 0.



Valeurs de référence pour la cuisson avec la table de cuisson



Nous recommandons d'utiliser le degré de démarrage de cuisson "9" pour démarrer la cuisson ou faire revenir des aliments et ensuite sur un degré de poursuite de cuisson supérieur.



Coupez la zone de cuisson env. 5–10 minutes avant la fin du temps de cuisson de manière à utiliser la chaleur résiduelle. Vous économisez ainsi de l'énergie électrique.

Position des commutateurs	Cuisson	Exemples d'utilisations
9	Démarrage de la cuisson Cuisson forte	Faire revenir, démarrer la cuisson de grandes quantités de liquides, faire cuire des pâtes, faire revenir de la viande,
7 – 8	Cuisson forte Fritures	Frيره de pommes frites, faire revenir p.e. du goulasch, râpés de pommes de terre, Cuisson forte de filets et steaks
5 – 6	Cuisson douce	Cuisson de la viande, escalopes, cordon bleu, côtelettes, fricadelles, saucisses fraîches, foie, roux, cuire douce, œufs, crêpes, frيره des beignets.
	Cuire	Cuisson de quantités de mets assez grandes, de plats uniques et de soupes, cuire à l'étuvée de pommes de terre, consommés.
1 – 4	Cuire à la vapeur Cuire à l'étouffée	Faire cuire à l'étouffée de légumes, braiser de la viande, faire cuire du riz au lait.
	Gonfler	Faire gonfler du riz et des plats au lait (remuer entre-temps) faire cuire à l'étouffée de petites quantités de légumes, Échauffer de plats cuisinés.



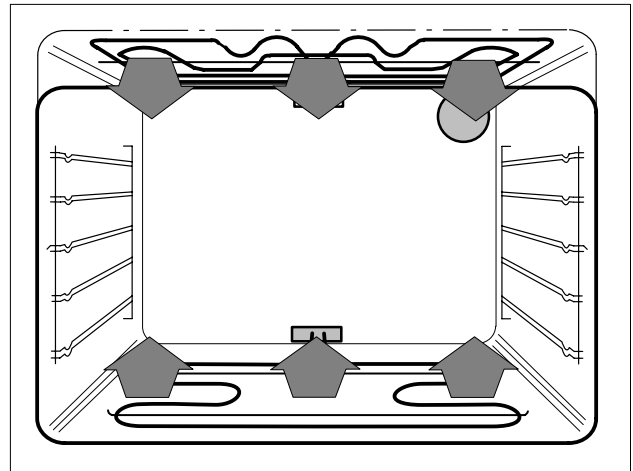
Les exemples d'application doivent être adaptés suivant votre expérience en fonction de la qualité des casseroles et de la quantité des aliments.

Applications des fonctions du four

Chauffage supérieur et inférieur

Le chauffage simultané en haut et en bas constitue le fonctionnement normal du four. Les corps de chauffe situés au plancher et au plafond de l'enceinte chauffante transmettent leur chaleur aux denrées à cuire. La température peut être réglée entre 50 et 275°C.

Le rôtissage et la cuisson par chauffage en haut et en bas ne sont possibles que sur un seul niveau:



Stérilisation

avec chaleur inférieure

Blanchissez tout d'abord vos légumes, refroidissez-les sous l'eau froide et mettez-les dans les bocaux.

Les fruits préparés seront introduits directement dans les bocaux.

i Tous les verres utilisés devront être de même grandeur et en parfait état. Vérifiez l'étanchéité des caoutchoucs de fermeture.

Cuisez séparément de l'eau sucrée ou salée puis terminez le remplissage des bocaux jusqu'au $\frac{3}{4}$ de leur hauteur.

Enfilez la plaque à gâteaux dans l'échelon inférieur puis disposez les bocaux bien alignés sur cette plaque, comme le montre la figure ci-contre

i Les bocaux ne doivent pas se toucher et ne doivent pas entrer en contact avec le four.

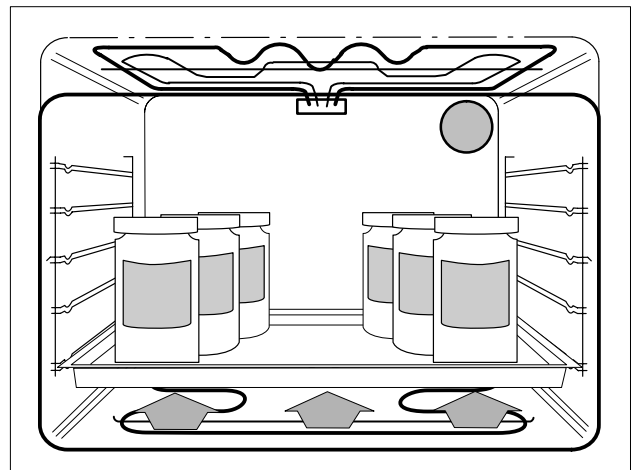
Le temps de stérilisation et la température se trouvent dans la table de stérilisation.

i N'ouvrez jamais la porte du four pendant toute la durée de stérilisation.

Lorsque la stérilisation est terminée, retirez les bocaux du four et laissez-les refroidir sur une planche en bois ou sur une couverture, à l'abri de tout courant d'air.

Pour certains légumes (haricots et choux), il faut répéter la stérilisation 24 à 48 heures plus tard.

Après refroidissement, vérifiez l'étanchéité de la fermeture. Si le couvercle s'enlève facilement, il faut répéter la stérilisation du bocal correspondant ou utiliser immédiatement son contenu.



Grillades



(Accessoire spécial)



La grillade s'opère généralement en fermant la porte du four. Ne laissez cependant pas votre gril sans surveillance.

La chaleur produite par les corps de chauffe rayonne contre le plafond du four et atteint la pièce à rôtir qui est placée en dessous. Les indications concernant la hauteur optimale de celle-ci se trouvent dans la table de grillade.

Pour griller, il suffit de positionner les sélecteurs de fonction et de température correspondants. Le choix de la fonction dépend de la qualité, de la quantité et de la hauteur de la viande à griller.

La température doit être adaptée au type de viande, car le thermostat du four assure son service et maintient la température à l'intérieur du domaine assigné, conformément aux valeurs de la table.

Fonctions de gril à surface

Pour les tranches plates, telles que les steaks, les côtelettes, les petites saucisses, le poisson ou autre. On peut également faire des toasts, brunir du pain ou de la glace, réaliser une crème brûlée, gratiner un soufflé ou brunir un gratin. La chaleur rayonnée par le gril n'étant destinée qu'à brunir la surface et la rendre croustillante il ne faut l'utiliser qu'en fin de cuisson. Regardez la table de grillage page 24.

Si les aliments à griller sont gras, il vaut mieux les éloigner du corps de chauffe.

Glissez les aliments à griller à l'échelon 4 ou 5 selon l'épaisseur. La distance entre les aliments et le corps de chauffe peut varier vers le haut ou vers le bas selon la courbure de la voûte du gril. Il faut glisser la plaque à gâteaux dans les guides au niveau sous pour récupérer le jus et éviter l'encrassement du four.

Si vous devez effectuer plusieurs grillades consécutives, il faut nettoyer la plaque après chacune d'elles.

Gril à petite surface

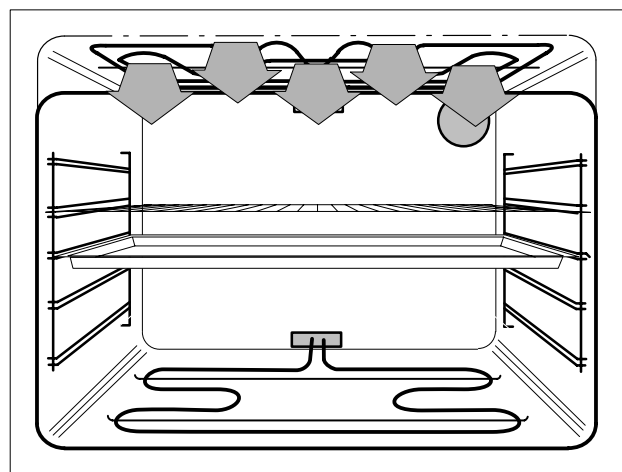
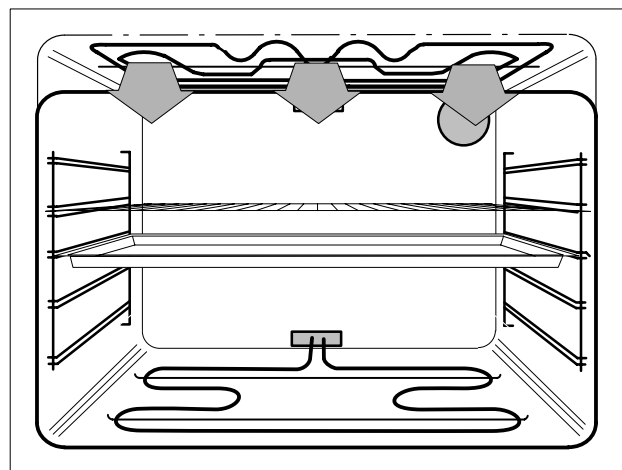


Pour des petites quantités de grillades de tranches plates ainsi que pour des demi-poulets, le gril à petite surface est particulièrement bien indiqué. Le domaine de température se situe entre 210 et 250°C.

Gril à grande surface



Cette fonction permet de griller des tranches plates ou des demi-poulets sur toute la surface de la plaque. La conjonction du gril à petite surface et du chauffage supérieur permet de maintenir une température réglable entre 210 et 275 °C. Regardez les tables de cuisson page 24.



Informations générales sur le rôtissage et la cuisson

Rôtissage avec chauffage en haut et en bas

Le temps de rôtissage dépend du genre du rôti choisi, de son poids et de sa hauteur.

L'usage est de calculer le temps nécessaire par centimètre de hauteur:

- Boeuf, chasse 15 – 18 minutes
- Porc, veau 15 – 18 minutes
- Filet, roastbeef 10 – 12 minutes

Plus le morceau de viande est haut, plus la température du four peut être moins élevée.

L'état de cuisson de la viande peut être testé en pressant dessus avec une cuillère. Si le rôti ne s'enfonce pas, il est cuit.

Conseil: Dans le commerce des appareils ménagers, on trouve des thermomètres indiquant l'état de cuisson.

Laissez le rôti dans le four une dizaine de minutes après l'avoir éteint, pour permettre au jus de s'écouler, ce qui simplifie le découpage.

Rôtir sur le gril

La pièce à rôtir doit être déposée sur le gril avec le côté à dresser tourné vers le haut. Enfilez la plaque du gril dans les glissières 1 ou 2 puis introduisez le gril juste au-dessus sur le rail de la glissière.

Rôtir dans une rôtissoire ou sur la plaque

Poser les gâteaux surgelés comme p.e. la pizza sur la plaque à gâteau couverte de papier de protection pour la cuisson pour éviter la déformation de la plaque de four par suite de grandes différences de température.

Mettez le morceau de viande maigre, de chasse ou de hachis directement dans la rôtissoire (récipient à rôtir, en pyrex ou en terre cuite vernie) ou sur la plaque.

Si le temps de cuisson doit dépasser une heure, ajoutez les ingrédients pour la sauce dans la rôtissoire une demi-heure avant la fin de la cuisson, puis laissez dorer et complétez avec un peu d'eau chaude.

Utensiles pour rôtir et cuire

Pour rôtir et cuire avec, vous utiliserez de préférences les ustensiles livrés avec l'appareil, à savoir les formes claires et foncées pour la cuisson, la céramique et les formes résistant à la température. Notez que les plaques et les formes métalliques claires nécessitent un

temps de cuisson plus long. Veuillez consulter les instructions remises à cet effet par le fabricant.

Les moules à cuire ou les autres ustensiles doivent être posés sur la plaque à gâteaux.

Préchauffage

Le préchauffage n'est plus nécessaire dans la plupart des préparations, car la température prééglée est atteinte très rapidement (Veuillez consulter la table des temps de rôtissage et de cuisson).

Nous recommandons de préchauffer:

- Steaks et tranches de viande, telles que filet, roastbeef, escalope ou côtelette. Les pores de la viande se referment plus rapidement et l'intérieur reste plus juteux.
- Pâtisserie pouvant couler facilement, petits pains, gâteaux, roulades, etc.

Il suffit alors de préégliser la température voulue et d'attendre que celle-ci soit atteinte avant d'introduire les mets.

Remarques sur l'utilisation de la table des temps de cuisson

En cas de températures trop élevées le gâteau cuit vite de haut en bas, il ne lève pas proprement ou il tombe parce que trop peu d'humidité pouvait se dégager.


Si le temps de cuisson est trop long, ou si le dessus de l'aliment à cuire ne brunit pas comme il serait souhaitable, vous mettez une température plus haute.

Le brunissement régulier des gâteaux peut être amélioré en diminuant d'environ 10°C la température de cuisson indiquée et en rallongeant le temps de cuisson mentionné.

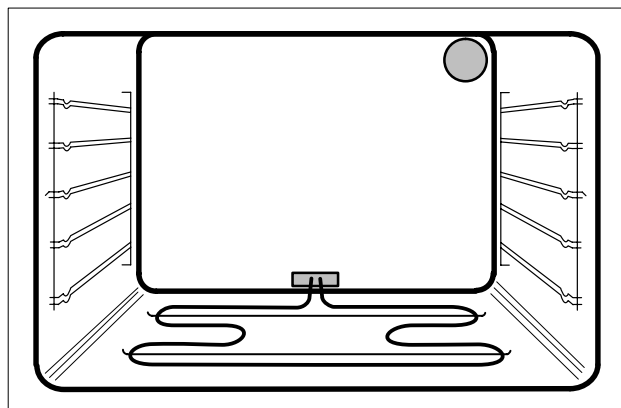
Les données de la durée de cuisson peuvent varier en fonction de la grandeur des oeufs utilisés, des possibilités de liaison de la farine et de la matière du moule choisi.

Nettoyage et entretien

Lors du nettoyage de guides de plaques, éclairage du four et de la porte du four, aucun corps de chauffe ne doit être enclenché. Attendez que le four soit suffisamment refroidi pour que vous puissiez toucher sans danger les organes internes. Seul l'éclairage du four peut rester en fonction.

 L'appareil ne doit pas être nettoyé avec un système de nettoyage à vapeur ou à haute pression pour des raisons de sécurité électrique.


Nettoyez régulièrement et à fond votre four lorsqu'il est tiède ou froid. Évitez la combustion des éclaboussures grasses.

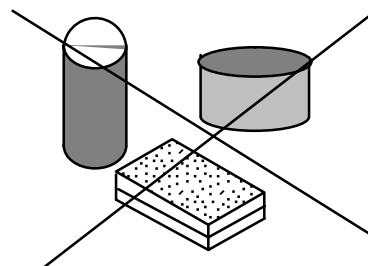


Nettoyage du four émaillé

Nettoyez régulièrement et à fond votre four lorsqu'il est tiède ou froid. Évitez la combustion des éclaboussures grasses.

L'intérieur du four doit être lavé avec une éponge et de l'eau chaude. Si nécessaire, il faut tout d'abord mouiller les saletés incrustées, puis rincer à l'eau claire et bien essuyer pour sécher.

 N'utilisez pas de détergent ou de produit à récurer pouvant provoquer des rayes, pas de produit de nettoyage ni de paille de fer.



Nettoyage du gril, des plaques, des moules et des glissières

Ces objets doivent être nettoyés à l'aide d'eau chaude savonneuse. Ces pièces ne supportent pas le passage dans la machine à laver la vaisselle.

Guides de plaques

Pour faciliter le nettoyage des guides de plaques, on peut les sortir du four.

À la hauteur de la position 3, les supports peuvent être retirés de la paroi par l'avant, puis on dégage l'arrière et on peut sortir le support par l'avant du four.

Pour remonter le support, il suffit de le suspendre par l'arrière, puis d'introduire les crochets de la partie avant dans les trous de la paroi et d'enfoncer le support dans sa position normale.

Panneau synoptique et porte du four

i Veillez à la propreté des surfaces assurant l'étanchéité entre la porte et son cadre.

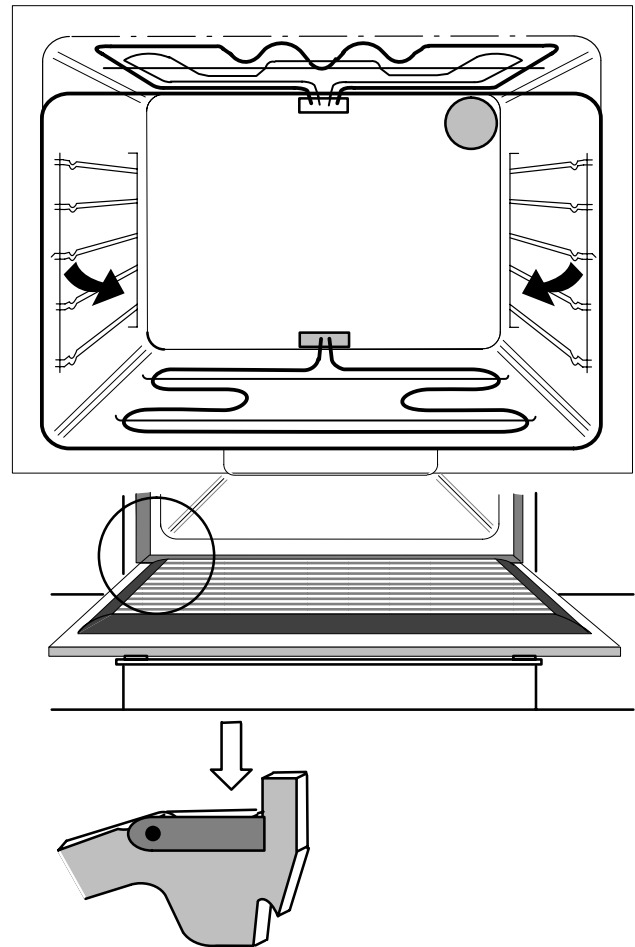
Le panneau de commande et le côté extérieur de la porte du four doivent être nettoyés avec un chiffon humecté d'un détergent ou d'un nettoyant pour les vitres et ensuite séchés.

! **Ne pas utiliser des nettoyeurs acidifères agressifs ou des produits de nettoyage pour vitrocéramique!** Ceux-ci détruisent la couche.

N'utiliser que des détergents pour le côté intérieur de la porte du four.

! La vitre intérieure est recouverte d'une couche résistante au rayonnement de la chaleur. Des nettoyeurs agressifs et gratter ou écurer fortement abîment la couche et diminuent l'effet de résistance au rayonnement de la chaleur.

Lors du nettoyage de la porte faites attention à ce que les étriers reposent fermement sur les charnières, ceci toujours de la porte en direction du four.



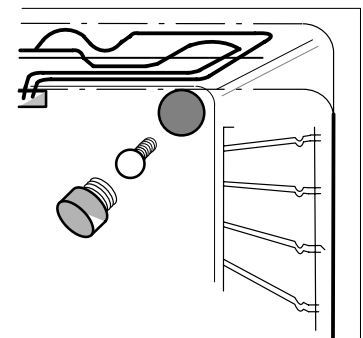
L'éclairage du four - échange des ampoules

STOP Avant de faire l'échange, il faut obligatoirement déconnecter l'alimentation électrique de tout l'appareil, en enlevant les fusibles.

Il est possible de remplacer soi-même les ampoules défectueuses.

La nouvelle ampoule de 25 watts, à 230/240 volts, avec un culot E 14, doit pouvoir résister à une température de 300 °C. Vous pouvez l'obtenir auprès de notre magasin central de pièces de rechange ou chez un électricien spécialisé.

La lampe en haut à droite dans la face arrière du four est protégée par un verre rond de protection que l'on peut facilement dévisser.



Conseil pratiques utiles

Problème	Cause probable	Solutions
Le rôti ou le soufflé ne monte pas suffisamment	Erreur de température choisie	Consulter la table des températures
Le rôti ne brunit pas	Température trop élevée Mauvais moule utilisé	Élever la température, vérifier l'état de cuisson, s'il le faut, raccourcir le temps Pour chaleur haut et bas, utiliser un moule foncé
Le rôti brunit trop	Température trop élevée	Consulter la table des températures, diminuer la température et raccourcir le temps de cuisson
Le rôti est trop sec	La durée de cuisson est trop longue avec une température trop basse	Consulter la table des températures, augmenter la température et raccourcir le temps de cuisson
Le rôti est trop humide	L'humidité n'a pas pu s'échapper à cause de la température trop élevée Trop d'humidité dans la pâte	Choisir la température la plus basse indiquée dans la table Préparer une pâte moins humide

Si quelque chose ne fonctionne pas

Problème	Cause probable	Solutions
Le four ne fonctionne pas	Panne d'alimentation électrique	Vérifier les fusibles
L'éclairage du four ne fonctionne pas	L'ampoule est défectueuse	Remplacer l'ampoule, regardez page 16




Les appareils défectueux ne doivent plus être utilisés. En cas d'incident, dévisser et retirer les fusibles. Ne modifiez pas l'appareil. Toute intervention non qualifiée peut causer des dommages matériels ou corporels.

Si les conseils ci-dessus sont insuffisants, veuillez contacter notre service technique.

Instructions d'installation

Cuisinière à encastrer SMS largeur 55 cm (400V)


Montage


 En cas de montage dans des matériaux inflammables, les normes NIBT 2000, chapitre 4.2.2 et les directives de protection contre l'incendie et leurs ordonnances de l'association des assurances incendie cantonales doivent obligatoirement être respectées.

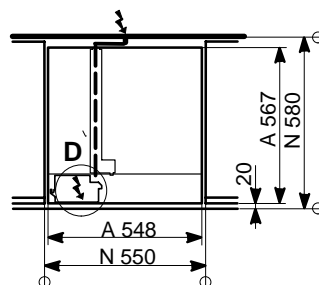
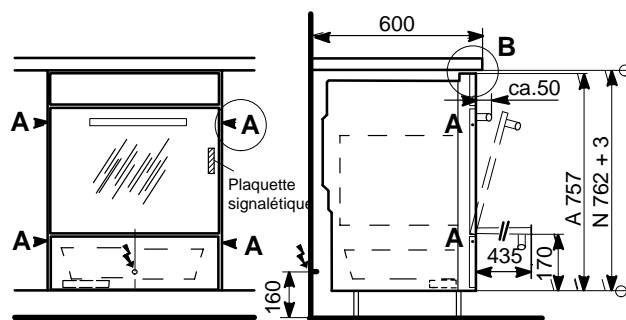
- a) Monter les plaques de cuisson en suivant les instructions no. 374307900/374307901, de façon que les connecteurs de plaque de cuisson puissent être assemblés, avant que le four sera encastré.

Connecter correctement les plaques de cuisson. Une mise à la terre séparée n'est pas nécessaire.

- b) Monter les plans de cuisson et les surfaces de cuisson vitrocéramique en suivant les instructions de montage séparées.
2. Tirer le tiroir d'ustensiles jusqu'à la butée finale, le soulever et l'enlever.
3. Glisser la cuisinière dans la niche de façon à obtenir un montage affleuré.
4. Fixer la cuisinière latéralement, des deux côtés à l'aide des 2 vis (**détail A**).

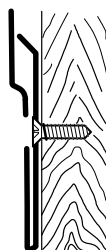
 Si l'encastrement se fait à proximité d'un chauffage à bois il est indispensable d'installer un panneau réfractaire et isolant contre la chaleur au niveau de l'appareil et jusqu'à une profondeur de 30 cm.

 Au cas où l'encastrement se fait dans une cuisine métallique ancienne, le four peut être fixé en haut avec un angle de fixation no. 805013250-00/8. Pour ce faire forer 2 trous à diamètre 2,8 mm selon estampage (**détail C**).

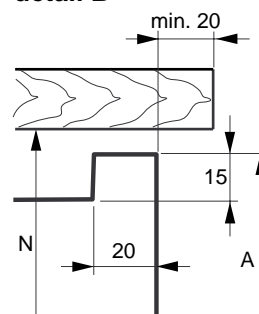


A = Appareil
N = Niche

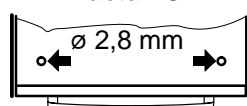
détail A



détail B



détail C



Connexion électrique

La connexion au secteur doit être exécutée par un électricien agréé.

Le câble d'alimentation doit être au moins de type H05VV-F ou supérieur.

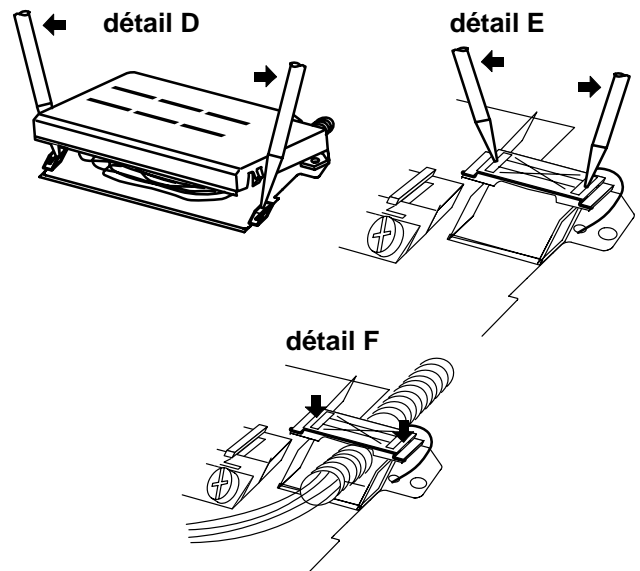
L'installation doit posséder un câble d'alimentation avec fiche ou, en cas de raccordement fixe, l'installation électrique domestique doit comporter un dispositif permettant de séparer l'appareil du réseau sur tous les pôles simultanément avec un interstice d'ouverture de contact de min. 3 mm (NIBT 2000).

La connexion électrique par l'intermédiaire d'une prise doit être prévue du côté bâtiment de manière que la prise soit placée hors de l'espace coordonné. En cas de connexion directe prévoir une longueur de câble d'environ 120cm.

1. Ouvrir la boîte de bornes de connexion (**détail D**).
2. Ouvrir la fermeture à déclic de l'arrêt de traction (**détail E**).
3. Raccorder les bornes en se référant au couplage.
4. Assurer l'arrêt de traction en pressant fixe la fermeture à déclic (**détail F**).
5. Refermer la boîte de bornes de connexion
6. Poser le câble de raccordement électrique en dessous du canal de façon qu'il ne touche pas le tiroir.



En cas de service il faut débrancher l'appareil du réseau.



Couplage

L1	L2	L3		400V3~50Hz
L1	L2			400V2~50Hz

Désignation des phases:

L1, L2, L3 (correspondant à R, S, T).

Caractéristiques techniques

Dimensions extérieures

Hauteur	75,7 cm
Largeur	54,8 cm
Profondeur	56,7 cm
Profondeur max. avec porte ouverte	100,2 cm
Poids total netto	46,0 kg

Dimensions intérieures du four

Hauteur	29,5 cm
Largeur	40,8 cm
Profondeur	43,9 cm
Volume	53,0 l
Poids total netto	46,0 kg

Consommation électrique

Chauffage supérieur	1200 W
Chauffage inférieur	1100 W

Prescriptions



Cet appareil est conforme aux directives CE
73/23/CEE du 19.02.1973 (Directive sur la basse tension)
89/336/CEE du 03.05.1989 (Directive CEM y compris directive de modification 92/31/CEE)
90/683/CEE.

Veillez inscrire dans ce cadre les données de la plaque signalétique de votre appareil.
Vous trouverez la plaque signalétique à droite sur le cadre du four si la porte est ouverte.

Veillez toujours indiquer ces données


si:

- vous demandez l'intervention du service après-vente
- vous commandez des pièces de rechange ou des accessoires
- vous avez des questions techniques

Therma	Prod-nr:		
kW	V	~50Hz	Serie
Ⓢ EZ 13	Typ	EH Z 2.2	

– Les temps de cuisson indiqués sont des valeurs approximatives

– Les indications de température qui sont munies d'un astérisque nécessitent un préchauffage à la température indiquée

Table de cuisson et de rôtissage au four	Chauffage de supérieur et inférieur		
	Temp °C	Temps min.	Rainure
			
Tartes (pâte brisée et feuilletée) sans filtre à graisse de viande			
avec fruits frais avec liaison sucrée	230*	40 – 45	2
avec fruits surgelés avec liaison sucrée	240*	45 – 55	2
Tarte française (sans liaison sucrée)	230*	45 – 50	2
Tarte au fromage	210*	45 – 50	2
Tarte aux champignons	240*	25 – 30	2
Tarte au brocoli / poireau	200*	50 – 55	2
Tarte surprise	200*	40 – 45	1
Gâteaux – tourtes (pâte à cake, pâte levée, pâte au seré) sans filtre à graisse de viande			
Biscuit	180*	30 – 35	2
Roulade	240*	6 – 10	3
Gougelhopf	175*	60 – 65	2
Apple pie (pâte levée)	175*	50 – 55	2
Tranches au rhum, aux oranges ou aux carottes	200	20 – 25	3
Cake marbré	180	60 – 70	2
Cake tyrolien	180	65 – 70	2
Cake à la noix de coco	180	60 – 65	2
Tarte aux courgettes douces	180	60 – 65	2
Cake aux noix	180	60	2
Tourte au céré / au fromage	180	90	2
Petits biscuits (pâte à biscuit, pâte sablée, masse à meringue) sans filtre à graisse de viande			
Pâtisserie soufflée, choux à la crème	210*	40 – 45	3
Fonds de pâte sablée pour tourtes	190*	20 – 25	2
Fonds de tartelettes	190*	20 – 25	2
Miroirs	180*	25 – 28	3
Croissants aux amandes	200*	20 – 25	3
Meringues	90	2h – 3h	3
Pâte feuilletée sans filtre à graisse de viande			
Petits salés pour l'apéro	210*	15 – 20	3
Croissants au jambon	220*	25 – 28	3
Feuilletés	200*	20 – 25	3
Filet de porc en croûte	220*	40 – 45	2
Petites saucisses en croûte	220*	20 – 25	3

– Les temps de cuisson indiqués sont des valeurs approximatives

– Les indications de température qui sont munies d'un astérisque nécessitent un préchauffage à la température indiquée

Table de cuisson et de rôtissage au four	Chauffage de supérieur et inférieur		
	Temp °C	Temps min.	Rainure
Pâte levée (gâteaux, tresses, pain et pizzas) sans filtre à graisse de viande			
Couronne briochée	190*	35 – 40	2
Nid d'abeille (plaque spéciale profonde)	200*	18 – 20	3
Gougelhopf	180*	50 – 60	2
Tresse	200	35 – 40	2
Criossant	200*	30	2
Pain selon taille	220	40 – 45	3
Petits pains	220	18 – 20	3
Jambon cuit dans le pain préchauffer cuire	220* 180	110–120	1
Petit pain fraîchement cuit	250*	5	2
Petit croissant fraîchement cuit	220*	5	2
Pizza (plaque originale de cuisson)	200*	15 – 20	2
Pizza (plaque en terre cuite – préchauffer 20 min.)	275*	9 – 10	1
Délicatesses du monde entier sans filtre à graisse de viande			
Cake américain aux bananes (USA)	180*	70	2
Gâteau au coco d'Itaparica (Brésil)	180	45 – 50	2
Tourte de Linz (Autriche)	180	40 – 45	2
Tourte Sacher (Autriche)	180	50	2
Savarin (France)	180	25	2
Spécialités suisses sans filtre à graisse de viande			
Pitte au Prättigau (Grisons)	180	40 – 45	2
Pain de poire (Suisse orientale)	200	45 – 50	2
Tourte aux carottes (Argovie)	180*	45 – 50	2
Vol au vent glaronais (Glaris)	200*	35 – 40	2
Pain d'épice	180*	18 – 20	3
Tourte du presbytère (Zurich)	220*	35	2
Biscuits de Noël sans filtre à graisse de viande			
Milans et tous les biscuits à pâte au beurre	180*	15 – 18	3
Biscuits à sécher	160*	15 – 20	3
Pain d'épice	175*	15 – 25	3
Pain d'anis Laisser sécher les biscuits pendant la nuit sur une tôle pour la cuisson au four.	140*	18 – 22	3

– Les temps de cuisson indiqués sont des valeurs approximatives

– Les indications de température qui sont munies d'un astérisque nécessitent un préchauffage à la température indiquée

Table de cuisson et de rôtissage au four	Chauffage de supérieur et inférieur		
	Temp °C	Temps min.	Rainure
Toast et Gratins sans filtre à graisse de viande			
Toast Hawaii	240*	10 – 15	2
Toast Champignons	240*	10 – 15	2
Gratin de nouilles	200	45 – 55	2
Soufflé aux cerises (moule de 2 litres)	200*	35 – 38	2
Gratin de pomme de terre	200	60 – 65	2
Tomates garnit avec du fromage	200*	25 – 30	3
Glace gratinée avec masse à meringue	—	—	—
Légumes, riz, maïs, etc. comme accompagnement sans filtre à graisse de viande			
Mais, couvert	200*	30	2
Riz, couvert	200*	30	2
Frites au four blanchies	220*	30 – 35	3
Frites au four (brutes)	230*	30 – 40	3
Pommes de terre au four / pommes de terre sautées	230*	40 – 45	3
Pommes duchesse	220*	30 – 35	3
Curiosités du monde entier sans filtre à graisse de viande			
Moussaka (Grèce)	180*	45 – 50	2
Lasagne (Italie)	200	60 – 65	2
Poivron garni (Hongrie)	200*	80 – 90	2
Viande, volaille, gibier et poisson sans grill avec filtre à graisse de viande			
Rôti de porc, 1kg	190*	85 – 90	2
Rôti de veau, 1kg	190*	70 – 85	2
Rôti de bœuf, 1kg	200*	75 – 80	2
Rôti hâché, 1kg	200*	75 – 80	2
Rôti tessinois (au lard)	200*	60 – 65	2
Roastbeef, 1kg	210*	25 – 30	2
Chicken Nuggets (mettre une feuille d'aluminium sur la plaque)	250*	13 – 16	3
Poulet, 1 – 1,2kg	190*	50 – 60	2
Canard, 1,5 – 2kg	180*	65 – 75	2
Oie, 3kg	180*	140 – 190	1
Dinde, 4,5– 5,5kg (sur plaque à gâteau profonde)	160*	210 – 230	2
Rôti de cerf	190*	60 – 70	2
Trites dans la feuille d'aluminium, 300g (utiliser une feuille épaisse)	190*	25 – 30	3
Filets de truite de 200 grammes	190*	20 – 25	3

– Les temps de cuisson indiqués sont des valeurs approximatives

– Les indications de température qui sont munies d'un astérisque nécessitent un préchauffage à la température indiquée

Rôti à basse température		Chauffage de supérieur et inférieur		
		Temp °C	Temps min.	Rainure
(à précuire dans la poêle avant le rôtiage)		avec filtre à graisse de viande		
Roastbeef, 1 kg	préchauffer cuire	140* 80	85 – 95	2
Rôti de veau, 1 kg	préchauffer cuire	140* 80	100–110	2
Carré de porc, 1 kg	préchauffer cuire	140* 80	85 – 95	2

Table de grillage – avec filtre à graisse de viande – Plaque à gâteau utilisée comme récipient sur la rainure 1 – Préchauffage du four pendant 3 minutes	Commutateur de fonction	Température °C	Temps de cuisson en minutes		Rainure
			1.page	2.page	
4 – 8 Côtelettes de porc		275	15	10	
2 – 4 Côtelettes de porc		275	12	12	
Côtelettes de porc marinées		250	12	12	
Steak au filet		250	5	4	
4 Steak au filet		250	6	5	
2 Poulets coupés		250	16	16	
4 Poulets coupés		250	25	18	
1 – 4 cuisses de poulet		250	15	15	
4 – 6 cuisses de poulet		250	20	15	
Saucisses grillées, jusqu'à 6 pièces		250	6	4	
Saucisses grillées, plus de 6 pièces		250	6	4	
Escargots jusqu'à 4 Stück		250	10	9	
Escargots jusqu'à 6 Stück		250	10	9	
Poisson entier		250	10	—	
Pain toasté (sans garniture) Préchauffer le gril pendant 5 minutes		250	1 – 2	1 – 2	

Rôtissoire avec voûte contre le bas

Rôtissoire avec voûte contre le haut

– Les temps de cuisson indiqués sont des valeurs approximatives

Table de stérilisation	Seulement avec chauffage inférieur sur la rainure inférieure. Les bocaux ne doivent pas se toucher.			
	Température °C	Stériliser jusqu'à ce que le liquide perle Temps min.	Continuer de stériliser Temps min.	Laisser reposer dans le four éteint Temps min.
Baies				
Fraises Myrtilles Framboises Groseilles mûres	150 – 160	35 – 45	—	—
Groseilles acides	150 – 160	35 – 45	15	—
Fruits à pépins				
Fruits à chère dure Poires Coings Prunes	150 – 160	35 – 45	15	—
Légumes				
Carottes	150 – 160	50	15	60
Champignons	150 – 160	45	30	60
Mixed Pickles	150 – 160	50	15	—
Choux-raves Haricots Petits pois Asperges	150 – 160	50	80 – 120	45 – 60

Service après-vente

Kundendienst-Administration

5506 Mägenwil

Tel. 062 / 889 91 31
Fax 062 / 889 91 21

Administration du service

5506 Mägenwil

Tel. 062 / 889 91 31
Fax 062 / 889 91 21

Amministrazione servizio

5506 Mägenwil

Tel. 062 / 889 91 31
Fax 062 / 889 91 21

Kundendienst

5506 Zürich-Mägenwil

Industriestrasse 10
Fax 01 / 405 88 18

8604 Volketswil

Hözlwiisenstrasse 12
Fax 01 / 405 88 18

7000 Chur

Comercialstrasse 19
Fax 071 / 388 20 49

9000 St. Gallen

Vonwilstrasse 15
Fax 071 / 260 26 67

4133 Pratteln

Rheinpark-Center,
Netzibodenstrasse 23 b
Fax 062 / 889 95 85

6032 Emmen

Buholzstrasse 1
Fax 062 / 889 95 85

3063 Ittigen/Bern

Ey 5
Fax 031 / 925 31 30

Service après-vente

1028 Préverenges

Le Trési 6
Fax 021 / 803 23 05

1950 Sion

Route de la picine 10
Fax 027 / 323 85 02

**Eine Nummer für die ganze Schweiz
Un numéro pour toute la Suisse
Un unico numero telefonico per tutta
la Svizzera**

Ersatzteilverkauf

Vente des pièces de rechange

Vendita di pezzi di ricambio

Tel. 062 / 889 91 23

Fax 062 / 889 91 10

Servizio dopo vendita

6916 Grancia

Zona Industriale E
Fax 091 / 994 38 46



*oder
ou
oppure*

Garantie

Für jedes Therma-Produkt gewähren wir ab Datum der Auslieferung ein Jahr Vollgarantie. Schadhafte gewordene Teile werden kostenlos ausgebessert oder ersetzt. Unsere Garantieleistung schliesst die Kosten für Arbeits- und Reisezeit wie auch für Ersatzmaterial ein.

Für Abnutzung oder Beschädigung, verursacht durch äussere Einflüsse, höhere Gewalt, Eingriffe Dritter oder Nichtbeachtung der Gebrauchsanweisung und Betriebsvorschriften kann die Vollgarantie nicht beansprucht werden.

Garantie

Nous octroyons sur chaque produit Therma une année de garantie à partir de la date de livraison ou de la mise en service. Les pièces défectueuses sont réparées ou remplacées gratuitement. Notre garantie couvre les frais de main-d'oeuvre et de déplacement, ainsi que les pièces de rechange.

L'usure ou les dommages causés par des influences extérieures, des cas de force majeure, l'intervention de tiers ou pour des dommages dus à l'inobservation des mode d'emploi ne sont pas couverts par la garantie.

Garanzia

Ogni prodotto Therma beneficia di un anno di garanzia completa a partire dalla data di consegna o dalla sua messa in funzione. Tutti i pezzi danneggiati vengono riparati o cambiati gratuitamente. Nella garanzia sono comprese le spese di manodopera, di viaggio e dei ricambi.

Dalla copertura sono esclusi il logoramento ed i danni causati da agenti esterni, forza maggiore, intervento di terzi o la inosservanza delle prescrizioni per l'installazione ed istruzioni per l'uso.

ThermaPhon

Der telefonische Beratungsdienst der Therma

Montag bis Freitag
09.00 – 12.00 Uhr

Le service d'information téléphonique de Therma

Lundi à vendredi de
09.00 – 12.00 Uhr

Il servizio di consulenza telefonica della Therma

Lunedì a venerdì dalle ore
09.00 – 12.00 Uhr



Für Auskünfte, Ratschläge und Tips rund um die Anwendung von Haushaltapparaten.

Eine Dienstleistung, die für Ihre Anliegen rund um die Haushaltapparate täglich für Sie bereit steht.

Nutzen Sie das **ThermaPhon**, zum Beispiel für:

- **prompte Auskunft** bei Fragen zur Bedienung der Apparate
- **hilfreiche Ratschläge** bezüglich Unterhalt und Pflege der Haushaltgeräte
- **nützliche Tips** beim Kochen, Backen, Lüften, Kühlen und Spülen
- **kompetente Beratung** bei der Wahl eines Gerätes, das Ihren Wünschen entsprechen soll

Pour renseignements, conseils et «astuces» concernant l'utilisation de vos appareils ménagers.

Une prestation de service à votre disposition chaque jour pour toutes questions touchant aux appareils ménagers.

Appelez **ThermaPhon** par exemple pour:

- **renseignements rapides** concernant l'utilisation des appareils
- **conseils judicieux** pour l'entretien et les soins à apporter aux appareils ménagers
- **«astuces» utiles** pour la cuisson en général, la cuisson au four, l'aération, la réfrigération et le rinçage
- **conseils compétents** pour le choix d'un appareil correspondant à vos désirs

Per informazioni, suggerimenti e consigli su tutto quanto concerne l'uso degli elettrodomestici.

Un servizio giornalmente a vostra disposizione per soddisfare le vostre richieste riguardanti gli elettrodomestici.

Utilizzate il servizio **ThermaPhon**, ad esempio per:

- **informazioni immediatamente** sull'impiego degli apparecchi
- **consigli preziosi** in merito alla manutenzione e alla cura degli elettrodomestici
- **suggerimenti utili** per cucinare, arrostitire, ventilare, raffreddare e lavare le stoviglie
- **consulenza competente** per la scelta di un apparecchio che soddisfi le vostre esigenze e i vostri desideri

A+T Hausgeräte AG

Badenerstrasse 587
8048 Zürich

Telefon 01 405 85 00
Telefax 01 405 87 00

Internet: www.therma.ch
E-Mail: info@therma.ch

A+T Appareils Ménagers SA

Le Trési 6
1028 Préverenges
Téléphone 021 803 24 15
Téléfax 021 803 25 24

Internet: www.therma.ch
E-Mail: info@therma.ch

A+T Apparecchi Casalinghi SA

Centro Montana
6616 Losone
Telefono 091 791 14 12
Telefax 091 792 18 03

Internet: www.therma.ch
E-Mail: info@therma.ch

315 5378 03 / 11.00 wel

 **From the Electrolux Group. The world's No.1 choice**

The Electrolux Group is the world's largest producer of powered appliances for kitchen, cleaning and outdoor use. More than 55 million Electrolux Group products (such as refrigerations, cookers, washing machines, vaccum cleaners, chain saws and lawn mowers) are sold each year for a value of approx. USD 14 billion in more than 150 countries around the world.