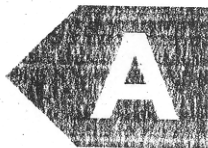


**OCEAN**

CA103EW



# OCEAN

FR GUIDE D'INSTALLATION & D'UTILISATION

EN INSTRUCTIONS FOR USE

ES INSTRUCCIONES DE USO

## Lave-Linge Washing machine Lavadora

0,95

**A**BCDEFG

**C**DEFG

1000

5

48



**FR** Page 3

*Dans le souci d'une amélioration constante de nos produits, nous nous réservons le droit d'apporter à leurs caractéristiques techniques, fonctionnelles ou esthétiques toutes modifications liées à leur évolution.*

**Important :**

**Avant de mettre votre appareil en route, veuillez lire attentivement ce guide d'installation et d'utilisation afin de vous familiariser plus rapidement avec son fonctionnement**

**EN** Page 11

*As part of our commitment to constantly improving our products, we reserve the right to make changes to them based on technical advances to their technical and functional features and appearance.*

**Warning :**

**Before installing and using your appliance, please carefully read this Guide to Installation and Use, which will allow you to quickly familiarise yourself with its operation.**

**ES** Página 19

*Con el objetivo de mejorar constantemente nuestros productos, nos reservamos el derecho de efectuar modificaciones en sus características técnicas, funcionales o estéticas vinculadas con los avances técnicos.*

**Importante:**

**Antes de poner en marcha si aparato, lea atentamente este manual de instalación y utilización para familiarizarse lo más rápidamente con su funcionamiento.**

• **SOMMAIRE**

	Page	Page	
Démontage des brides de transport .....	4	Programmation .....	6
Déplacement de votre appareil .....	4	Détail des programmes et des options .....	7
Alimentation en eau froide .....	4	Modification d'un programme de lavage .....	8
Evacuation des eaux usées .....	4	Sécurités automatiques .....	8
Alimentation électrique .....	5	Nettoyage du filtre de pompe .....	9
Mise en place de votre appareil .....	5	Entretien de votre appareil .....	9
Chargement du linge .....	5	Incidents pouvant survenir .....	10
Chargement des produits de lavage .....	5	Messages donnés par le clignotement des voyants .....	10

Chère Cliente, Cher Client,

Vous venez d'acheter un lave-linge **OCEAN** et nous vous remercions de votre choix.

Nos équipes de recherche ont conçu pour vous une nouvelle génération d'appareils qui vous simplifieront la vie.

Dans la gamme des produits **OCEAN**, vous trouverez également un vaste choix de lave-vaisselle, sèche-linge, réfrigérateurs et congélateurs que vous pourrez assortir à votre nouveau lave-linge **OCEAN**.

A l'avant-garde de l'innovation, **OCEAN** contribue à améliorer la qualité de la vie en offrant des produits très performants, simples à utiliser et fiables.

**OCEAN**

• **CONSIGNES DE SÉCURITÉ**

**⚠ Important :**

**Cet appareil, destiné à un usage exclusivement domestique, a été conçu pour laver, rincer et essorer les textiles lavables en machine.**

**Respectez impérativement les consignes suivantes. Nous déclinons toute responsabilité et garantie en cas de non respect de ces recommandations pouvant entraîner des dégâts matériels ou corporels.**

– Cet appareil n'est pas prévu pour être utilisé par des personnes (y compris les enfants) dont les capacités physiques, sensorielles ou mentales sont réduites, ou des personnes dénuées d'expérience ou de connaissance, sauf si elles ont pu bénéficier, par l'intermédiaire d'une personne responsable de leur sécurité, d'une surveillance ou d'instructions préalables concernant l'utilisation de l'appareil.

– L'appareil ne doit être utilisé que conformément au mode d'emploi, pour éviter des dommages à votre linge et à votre appareil. Utilisez seulement des produits de lavage et d'entretien certifiés pour l'emploi dans les machines à laver à usage domestique.

– Si, avant lavage, vous traitez votre linge à l'aide de détachants, dissolvants et, en règle générale, de tous produits inflammables ou à fort pouvoir détonant, ne l'introduisez pas immédiatement dans l'appareil.

De même, il vous est fortement recommandé de ne pas utiliser de solvants ou de produits en bombe aérosol à proximité de votre lave-linge et plus généralement d'appareils électriques dans une pièce mal aérée (risque d'incendie et d'explosion).

– Si des incidents se produisent et que vous ne pouvez les résoudre grâce aux remèdes que nous vous préconisons (voir chapitre "INCIDENTS POUVANT SURVENIR"), faites appel à un professionnel qualifié.

– Si vous êtes amené à ouvrir votre machine en cours de cycle (par exemple : pour ajouter ou retirer du linge), suivant la phase dans laquelle se trouve le programme (en lavage essentiellement), prenez garde à la température intérieure qui peut être très élevée (risque de brûlures graves).

– Lors d'une nouvelle installation, l'appareil doit être raccordé au réseau de distribution d'eau avec un tuyau neuf, le tuyau usagé ne doit pas être réutilisé.

– Ne laissez pas les enfants jouer avec l'appareil et éloignez les animaux domestiques.

– Les appareils usagés doivent immédiatement être rendus inutilisables. Débranchez et coupez le câble d'alimentation au ras de l'appareil. Fermez l'arrivée d'eau et enlevez le tuyau. Rendez la fermeture de la porte inutilisable.

– En cas de risque de gel, débranchez le tuyau d'arrivée d'eau et vidangez l'eau qui pourrait subsister dans le tuyau de vidange en plaçant ce dernier le plus bas possible dans une cuvette.

• **ÉCONOMIES D'ÉNERGIE**

– Ne programmez le prélavage que lorsque c'est absolument nécessaire : par ex. pour des vêtements de sport ou de travail très sales, etc...

– Pour du linge peu ou moyennement sale, un programme à basse température est suffisant pour obtenir un résultat de lavage impeccable.

– Pour du linge peu sale choisissez un cycle de lavage court.

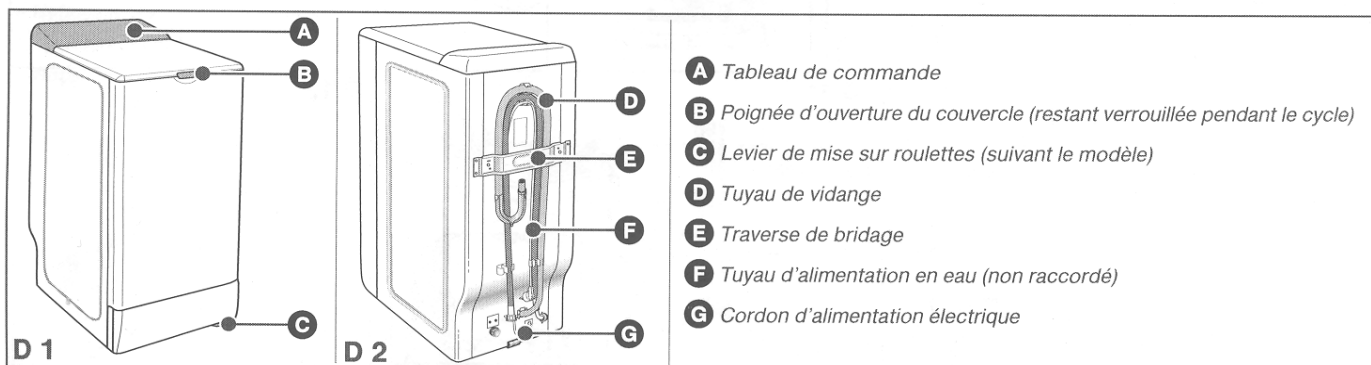
– Dosez le produit de lavage selon la dureté de l'eau, le degré de salissure et la quantité de linge et respectez les conseils sur les paquets des produits lessiviels.

• **PROTECTION DE L'ENVIRONNEMENT**

Les matériaux d'emballage de cet appareil sont recyclables. Participez à leur recyclage et contribuez ainsi à la protection de l'environnement en les déposant dans les conteneurs municipaux prévus à cet effet.


 Votre appareil contient également de nombreux matériaux recyclables. Il est donc marqué de ce logo afin de vous indiquer que dans les pays de l'Union Européenne les appareils usagés ne doivent pas être mélangés avec d'autres déchets.

Le recyclage des appareils qu'organise votre fabricant sera ainsi réalisé dans les meilleures conditions, conformément à la directive européenne 2002/96/CE sur les déchets d'équipements électriques et électroniques. Adressez vous à votre mairie ou à votre revendeur pour connaître les points de collecte des appareils usagés les plus proches de votre domicile. Nous vous remercions pour votre collaboration à la protection de l'environnement.

• **DESCRIPTION DE VOTRE APPAREIL**

## • DÉMONTAGE DES BRIDES DE TRANSPORT

**⚠ Important :**  
Avant toute utilisation, il est impératif d'effectuer les opérations décrites ci après.

Ces opérations consistent à retirer toutes les pièces qui servent à immobiliser la cuve de votre appareil pendant le transport.

Ces opérations dites "de débridage" sont nécessaires pour le bon fonctionnement de votre appareil et le respect des normes en vigueur en matière de sécurité.

Si ces opérations n'étaient pas effectuées dans leur totalité, cela pourrait causer des dommages graves à votre appareil pendant son fonctionnement.

– Retirez le lave-linge de son socle (vérifiez que la cale **A** servant au maintien du moteur n'est pas restée coincée sous la machine) (Fig. D3)

– Enlevez les 4 vis **B** à l'aide d'un tournevis (Fig. D4)

– Déposez la traverse **C** en ôtant les deux vis **D** (Fig. D5) à l'aide d'une clé de 10 ou de 13 mm (suivant le modèle)

(assurez-vous que les deux entretoises en plastique fixées sur la traverse, sont bien retirées en même temps que cette dernière)

– Remontez les vis **B** à leur emplacement initial.

**⚡ Attention :**  
Obstruez impérativement les deux trous à l'aide des cache-orifices **E** prévus à cet effet (fournis dans le sachet d'accessoires) (Fig. D6)

– Retirez la cale d'immobilisation de l'ensemble tambour-cuve (Fig. D7).  
Pour cela :

- soulevez le couvercle de la machine
- retirez la cale **F**
- enlevez la cale **G** en la tournant d'un quart de tour
- libérez les portillons du tambour, bloqués en position basse, en appuyant simultanément sur les deux volets.

**⚡ Attention :**  
Enlevez les colliers support tuyaux **H** et obstruez impérativement les trous à l'aide des caches **I** (fournis dans le sachet d'accessoires) (Fig. D8)

**🔍 Conseil :**  
Nous vous conseillons de conserver toutes les pièces de bridage, car il faudra obligatoirement les remonter si vous devez, par la suite, transporter votre machine.

**🔍 Information :**  
Avant sa sortie d'usine, votre appareil a été minutieusement contrôlé ; il est donc possible que vous constatiez la présence d'un peu d'eau dans la cuve ou au niveau des boîtes à produits.

## • DÉPLACEMENT DE VOTRE APPAREIL

### • Mise sur roulettes

Si votre machine est équipée de roulettes escamotables, vous pouvez la déplacer facilement.

Pour la mise sur roulettes, faites pivoter de la droite jusqu'à l'extrémité gauche le levier situé au bas de l'appareil (Fig. D9).

**⚠ Important :**  
En fonctionnement, la machine ne doit pas reposer sur ses roulettes "avant" : n'oubliez pas de ramener le levier dans sa position initiale.

### • ALIMENTATION EN EAU FROIDE

Branchez le tuyau d'alimentation (Fig. D10) :

– d'une part, sur le raccord situé à l'arrière de la machine

– d'autre part, sur un robinet muni d'un embout fileté Ø 20x27 (3/4 BSP).

Si vous utilisez un robinet auto-perceur, l'ouverture pratiquée doit être d'un diamètre de 6 mm minimum.

Arrivée d'eau :

- Pression d'eau mini : 0,1 MPa ou 1 bar

- Pression d'eau maxi : 1 MPa ou 10 bar

### • Remplacement du tuyau d'alimentation en eau

Au moment du changement, veillez au bon serrage et à la présence du joint aux deux extrémités

### • ÉVACUATION DES EAUX USÉES

Raccordez le tuyau de vidange, (Fig. D11) :

– soit, de façon provisoire, sur un évier ou une baignoire

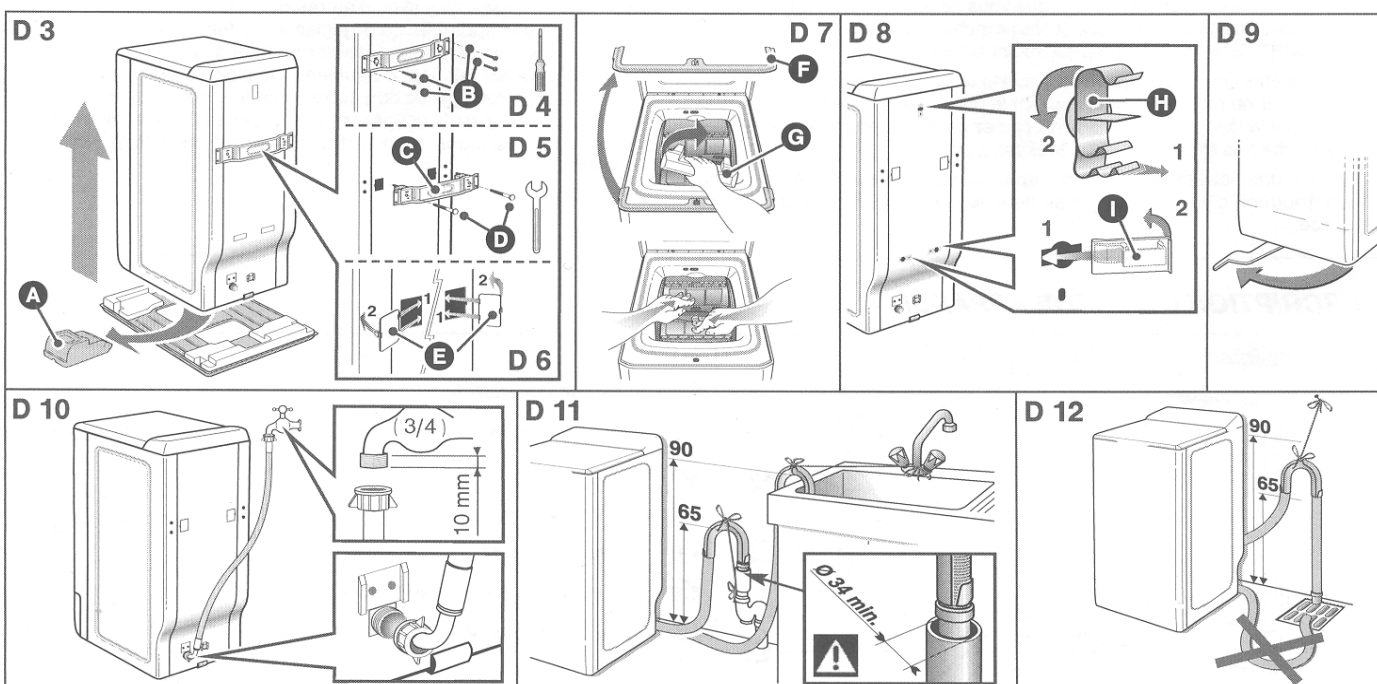
– soit, de façon permanente, sur un siphon ventilé.

Si votre installation n'est pas équipée d'un siphon ventilé, veillez à ce que le raccordement ne soit pas étanche. En effet, pour éviter tout reflux d'eaux usées dans la machine, il est vivement recommandé de laisser libre passage à l'air entre le tuyau de vidange de la machine et le conduit d'évacuation.

Dans tous les cas, la crosse de vidange devra être placée à une hauteur comprise entre 65 et 90 cm par rapport à la base de la machine.

**⚠ Important :**  
Veillez à bien maintenir le tuyau de vidange au moyen d'un lien afin d'éviter que la crosse ne se dégage en cours de vidange et provoque une inondation.

Il est possible d'évacuer les eaux usées au sol, à condition que le tuyau de vidange passe par un point situé à une hauteur comprise entre 90 et 65 cm par rapport à la base de la machine (Fig. D12)



## • ALIMENTATION ÉLECTRIQUE



### Important :

Pour votre sécurité, il est impératif de vous conformer aux indications données ci-dessous.

– Avant de connecter l'appareil, vous devez impérativement vous assurer que ses caractéristiques électriques sont compatibles avec celles de votre installation (voir les indications portées sur la plaque signalétique fixée au dos de l'appareil).

L'installation électrique doit être conforme aux normes en vigueur et aux prescriptions des Autorités Electriques du pays concerné, **en particulier pour la mise à la terre** et l'emplacement dans une salle d'eau

**Nous ne pouvons pas être tenus pour responsable de tout incident causé par une mauvaise installation électrique.**



### Conseil :

Conseils pour l'installation électrique de votre appareil

- N'utilisez pas de prolongateur, adaptateur ou prise multiple.
- Ne supprimez **jamais** la mise à la terre.
- La prise de courant doit être facilement accessible mais hors de portée des enfants.

En cas d'incertitude, adressez-vous à votre installateur.



### Important :

Votre appareil est conforme aux directives européennes CEE/73/23 (directive basse tension) et CEE/89/336 (compatibilité électromagnétique) modifiées par la directive CEE/93/68.

## • MISE EN PLACE DE VOTRE APPAREIL



### Important :

Si vous placez votre machine à côté d'un autre appareil ou d'un meuble, nous vous conseillons de toujours laisser entre eux un espace pour faciliter la circulation de l'air.



### Conseil :

D'autre part, nous vous déconseillons fortement :

- d'installer votre appareil dans une pièce humide et mal aérée.
  - d'installer votre appareil dans un lieu où il pourrait être soumis à des projections d'eau.
  - d'installer votre appareil sur un sol en moquette.
- Si vous ne pouvez l'éviter, prenez toutes les dispositions pour ne pas gêner la circulation de l'air à sa base, afin d'assurer une bonne ventilation des composants internes.

### • Mise à niveau

Vérifiez à l'aide d'un niveau que le sol est horizontal : inclinaison maxi 2°, soit un écart d'environ 1 cm mesuré sur la largeur et de 1,5 cm sur la profondeur de la machine.

### • Pieds réglables

Certaines machines sont équipées de deux pieds réglables placés à l'avant permettant de compenser les inégalités du sol. Pour régler l'horizontalité et la stabilité de la machine, procédez comme suit :

- mettez la machine sur ses roulettes (ou basculez-la légèrement vers l'arrière si elle n'est pas munie de roulettes escamotables)
- en fonction de la configuration du sol, vissez ou dévissez le ou les pieds pour le ou les régler en hauteur (Fig. D13)
- remettez la machine sur ses pieds et vérifiez sa stabilité.

## • CODE D'ENTRETIEN DES TEXTILES

- **Lavage** : ne dépassez jamais les températures indiquées
- **Chlorage dilué à froid possible** :
- **Repassage** : doux moyen fort
- **Nettoyage à sec** : essence minérale perchloréthylène tous solvants
- **Nota** : un code barré indique son interdiction

## • CHARGEMENT DE VOTRE LINGE

Effectuez les opérations dans l'ordre suivant :

### • Ouverture de la machine

- Vérifiez que le sélecteur de programmes est bien positionné sur "Stop".
- Suivant le modèle, soulevez la poignée d'ouverture ou appuyez sur le bouton poussoir situés à l'avant de la machine. Le couvercle s'ouvre.
- Ouvrez le tambour en appuyant sur le poussoir situé sur le portillon avant.

### • Introduction du linge

Pour des performances de lavage optimum, placez le linge, préalablement trié et déplié, dans le tambour, sans le tasser et en le répartissant uniformément. Mélangez les grosses et petites pièces pour obtenir un essorage optimum, sans formation de balourd.

### • Fermeture du tambour

Assurez-vous de la bonne fermeture du tambour.



### Important :

Vérifiez que les trois crochets et le liseré du poussoir sont bien visibles.

## • CHARGEMENT DES PRODUITS DE LAVAGE



### Important :

(Fig. D14)

– Le bac "LAVAGE" peut contenir les poudres et les liquides, toutefois, ne pas utiliser de lessive liquide pour les programmes **AVEC** pré-lavage et/ou **AVEC** "départ différé" (suivant modèle).

- L'assouplissant concentré est à diluer à l'eau chaude.
- La javel concentrée doit être impérativement diluée.
- Pour un remplissage correct des bacs à produits, mettez le couvercle dans sa position maximale d'ouverture.
- Ne dépassez pas le niveau **MAX**.

### • Dosage de la lessive

La quantité de lessive à utiliser dépend de la dureté de l'eau, du degré de saleté de votre linge et de la quantité de linge à laver.

Reportez-vous toujours aux prescriptions de dosage figurant sur l'emballage de vos produits de lavage.

Attention : les préconisations des fabricants de lessive correspondent, dans la plupart des cas, à un remplissage maximal du tambour. Adaptez correctement votre dosage au poids du linge introduit dans la machine.

Ces préconisations vous éviteront un dosage excessif responsable de la génération de mousse. Une surproduction de mousse peut diminuer les performances de votre machine et augmenter la durée de lavage ainsi que la consommation d'eau.

### • Lessives pour lainages et textiles délicats

Pour le lavage de ces textiles, il est recommandé d'utiliser une lessive appropriée (évitée de mettre cette dernière directement sur le tambour car certains de ces produits sont agressifs pour le métal).

### • Avant le premier lavage

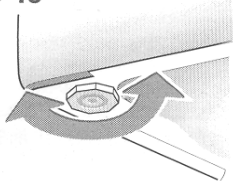
Avant d'effectuer votre première lessive, nous vous recommandons de faire un cycle de lavage "COTON 90° sans pré-lavage", sans linge et en utilisant une 1/2 dose de votre lessive habituelle. Ceci, afin d'éliminer les résidus de fabrication pouvant éventuellement subsister dans la machine.

## • PROGRAMME POUR LES ESSAIS COMPARATIFS ET NORMALISÉS

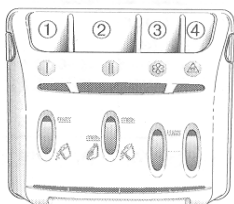
Coton 60°C - 5 kg - sans options - essorage maxi.

Pour l'annonce écrite sur l'étiquette énergétique, les tests sont faits selon la directive européenne 92/75/CEE, à capacité nominale en s'assurant de l'utilisation totale du détergent CEI dès le début de la phase de lavage.

D 13



D 14



- ① | Bac pré-lavage (poudre)
- ② || Bac lavage (poudre ou liquide)
- ③ Assouplissant
- ④ Javel

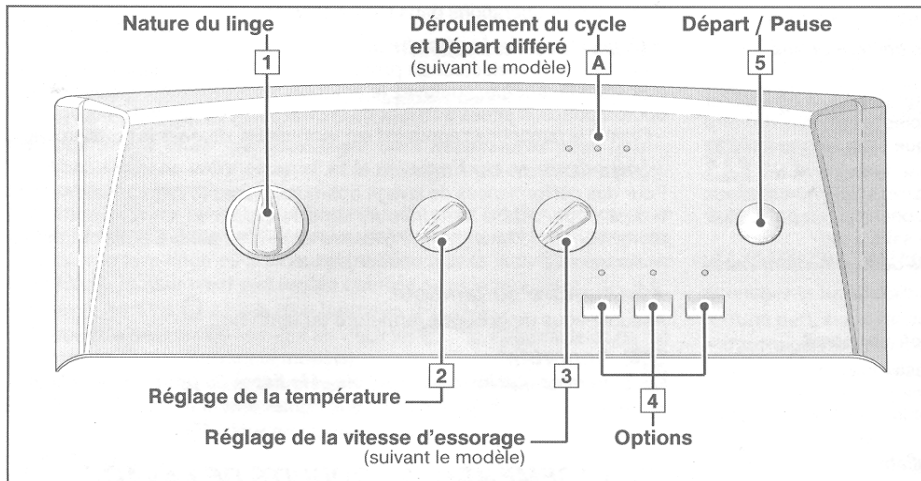


LESSIVE POUDRE



LESSIVE LIQUIDE

## • PROGRAMMATION



**Information :**  
Toutes les touches sont à micro-course et ne restent pas enfoncées. La touche "Départ/Pause" (Start/Pause) ne peut en aucun cas annuler un programme.

**Important :**  
Avant de mettre votre machine en marche, vérifiez que le cordon électrique est branché et le robinet d'eau ouvert. Assurez-vous aussi de la bonne fermeture des portillons du tambour et du couvercle de la machine.  
Dans la phase "fin de cycle", toute action sur un des éléments de commande (sélecteurs ou touches) permet de revenir en mode "programmation".  
Par mesure de sécurité, à la fin d'un cycle, il est conseillé de débrancher le cordon électrique puis de fermer le robinet d'arrivée d'eau.

## • Programmation d'un cycle de lavage :

– Tournez le sélecteur [1] pour choisir le programme le mieux adapté à la nature de votre linge.

**Nota :** Le fait de tourner le sélecteur sur une position autre que "Stop" met la machine sous tension.

– Choisissez, à l'aide du sélecteur [2] une température de lavage adaptée à la nature de votre linge

– Choisissez, à l'aide du sélecteur [3] (suivant le modèle d'appareil)  
- soit une vitesse d'essorage adaptée à la nature de votre linge.  
La vitesse d'essorage est automatiquement limitée dans les programmes "Synthétique" (☁ △) et "Laine et Délicat" (☁ /).

- soit un égouttage.  
Le cycle se terminera par un essorage doux à 100 trs/min.  
- soit un arrêt cuve pleine.  
Votre machine s'arrêtera cuve pleine d'eau avant l'essorage final.

– Choisissez ou non les options à l'aide des touches [4].

– Choisissez un départ immédiat en appuyant sur "Start/Pause" [5] ...

– ... ou, suivant le modèle d'appareil, choisissez un départ différé de 3, 6 ou 9 heures à l'aide de la touche d'option "G" (voir façon de procéder dans le chapitre "DÉTAILS DES OPTIONS") et, ensuite, appuyez sur "Start/Pause" [5].

Voyants et position des sélecteurs

Voyant "U" clignotant  
(si vous avez choisi de faire un essorage seul, c'est le voyant "U" qui clignote)

sélecteur [3] sur  
- position "600" par exemple  
- position "S"  
- position "U"

voyant(s) de la ou des options sélectionnée(s)

voyant "U" allumé fixe  
(les voyants A s'allument successivement pour indiquer dans quelle phase se trouve le cycle)

voyant de la touche "G" allumé fixe.  
Les voyants A clignotent successivement jusqu'au départ effectif du cycle.

## • Mettre ou enlever une pièce pendant le cycle (impossible pendant l'essorage) :

– Appuyez sur la touche "Start/Pause" [5] pour interrompre le cycle.

– Mettez ou enlevez la ou les pièces de linge\*.

– Appuyez sur la touche "Start/Pause" [5] pour continuer le cycle.

(\* ) le temps de déverrouillage du couvercle peut être de 1 à 2 minutes

**Nota :** Si vous avez choisi un départ différé, vous pouvez accéder instantanément au tambour à tout moment pendant la phase précédant le départ du cycle de lavage sans interrompre et relancer le cycle.

voyant A clignotant

voyant A allumé fixe

## • Annulation en cours de programmation, de lavage ou pendant une pause :

– Mettez le sélecteur [1] sur la position "Stop".

Cette opération peut se faire à tout moment, pendant le cycle ou pendant la programmation ou même pendant une pause.

**Nota :**

- Dans tous les cas, une annulation vous oblige, ensuite, à tout reprogrammer depuis le début.  
- Si vous avez annulé en cours de lavage, pensez à vidanger l'eau si nécessaire.

sélecteur [1] sur "Stop"  
tous les voyants éteints

## • Fin du cycle :

**Nota :** Après l'essorage, certains modèles positionnent automatiquement leur tambour ouverture en haut pour faciliter l'accès au linge. Cette opération dure au maximum 3 minutes.

– Ensuite, le voyant "Stop" s'allume "fixe", ce qui indique la fin du cycle.

Mettez le sélecteur [1] sur la position "Stop".

Vous pouvez dès lors, ouvrir le couvercle et retirer votre linge.

voyant "Stop" allumé fixe

Pour avoir plus de précisions sur les différentes fonctions, reportez-vous aux chapitres "DÉTAILS DES PROGRAMMES" et "DÉTAILS DES OPTIONS".

**Information :**

Après une coupure de courant, à la remise sous tension le cycle de lavage reprendra systématiquement là où il a été interrompu.

• **Maintenir les performances de votre lave-linge (Entretien du filtre de pompe) :**

Vous devez régulièrement nettoyer le filtre de la pompe de vidange (voir façon de procéder dans le chapitre "NETTOYAGE DU FILTRE DE POMPE").



**Important :**

Si vous ne nettoyez pas régulièrement le filtre de pompe, les performances de votre machine risquent d'en être affectées.

• **EXEMPLES DE PROGRAMMES**

Pour choisir le programme le mieux adapté à la nature de votre linge, conformez-vous aux indications figurant sur les étiquettes apposées sur la plupart des textiles.

Tableau des programmes								
Nature du textile		Température (°C) ❄ = Froid	Charge maximale de linge sec (kg)	Durée du cycle *	Rinçage plus	Repassage facile	Égouttage	Arrêt cuve pleine
	COTON / BLANC avec pré-lavage	90°	5,0	2 h 25	●	●	●	●
	COTON / BLANC	30° - 60°	5,0	2 h 03 - 2 h 10	●	●	●	●
	SYNTHÉTIQUE	30° - 60°	2,5	1 h 19 - 1 h 40	●	●	●	●
	LAINE et DÉLICAT	Froid - 30°	1,0	28 min - 33 min	●		●	●
<b>Programmes spéciaux</b>								
	<b>Sport</b>	40°	2,5	1 h 24	●	●	●	●
	<b>Flash 30'</b>	40°	2,5	30 min			●	●
<b>Programmes complémentaires</b>								
	ESSORAGE seul	-		8 min			●	

● : Ces fonctions peuvent être utilisées seules ou cumulées - les combinaisons illogiques sont impossibles



**Important :**

\* Les temps de cycles sont donnés pour une valeur moyenne "sans options" et peuvent varier en fonction de la charge de linge, de la température ...  
- Si vous faites un programme avec "Rinçage plus", vous devrez ajouter 17 minutes.

• **DÉTAILS DES PROGRAMMES**

Les principaux programmes offerts par cette machine sont :

• **Coton / Blanc**

Pour une charge de linge composée de COTON blanc résistant ou de couleur.



**Important :**

Si vous lavez du linge de couleur, ne dépassez pas la température de 60° maxi.

Nota : Dans les premières minutes de ce programme, votre lave-linge estime automatiquement la charge du linge introduit. Il adapte en conséquence la consommation d'eau et la durée du programme pour un lavage parfait.

• **Synthétique**

Pour une charge de linge composée de COULEURS DÉLICATES, SYNTHÉTIQUES RÉSISTANTS ou FIBRES MÉLANGÉES.

• **Laine et Délicat**

Pour une charge de linge composée de VOILAGES, TEXTILES DÉLICATS, LINGE FRAGILE et LAINES "LAVABLES EN MACHINE"

Nota : Programme avec cadences de brassage et essorages adaptés à la nature de ces textiles

• **Sport**

Ce programme vous permet de laver avec soin et efficacité vos vêtements de sport à base de fibres en élasthanne, grâce à un rythme de lavage sur mesure, une température de lavage réduite et une vitesse d'essorage adaptée.

• **Flash 30'**

Ce programme vous permet de rafraîchir une charge de linge peu sale de 2,5 kg composée de COTON, BLANC, COULEURS ou SYNTHÉTIQUES RÉSISTANTS.

Sa durée est limitée à 30 minutes.

Dans ce programme, la température de lavage est automatiquement programmée à 40°C.



**Important :**

Pour ce programme, les doses de lessive doivent être réduites de moitié.

• **Essorage seul**

Permet un essorage séparé avec vidange.



**Important :**

Dans le cas d'un "essorage seul", prenez garde de bien choisir une vitesse d'essorage adaptée à la nature du linge introduit dans la machine.

• **DÉTAILS DES OPTIONS**

• **Prélavage**

Spécialement conçu pour du linge souillé (boue, sang...).

Un premier brassage à froid spécifique précède une phase de chauffage à 30°C.

Ce brassage à froid permet d'enlever, avant chauffage, les particules souillant le linge.



**Important :**

Il est nécessaire d'introduire du détergent dans le bac "1" de la boîte à produits.

• **Rinçage plus**

"Spécial peaux sensibles et allergiques" : ajoute un rinçage supplémentaire au cycle de lavage.

• **Repassage facile**

Évite les plis sur le linge et en facilite le repassage

• **Egouttage**

(selection par sélecteur rotatif ou par touche)

Sélectionnez cette option si vous désirez simplement égoutter votre linge.

Le cycle se terminera par un essorage doux à 100 trs/min.

## • DÉTAILS DES OPTIONS (suite)

### • Départ différé "G" (suivant le modèle)

Vous pouvez retarder le départ de votre programme de 3, 6 ou 9 heures afin de bénéficier du tarif heures creuses ou pour obtenir une fin de cycle à l'heure désirée.

Pour cela :

– appuyez sur la touche "G".

Le voyant correspondant à cette touche clignote et le voyant "9h" s'allume fixe.

– tant que le voyant de la touche clignote, vous pouvez choisir une autre valeur (6h ou 3h) en appuyant de nouveau sur cette touche.



#### Important :

**Si, après avoir allumé le voyant "3h", vous appuyez une nouvelle fois sur la touche "G", vous vous retrouvez en mode "départ immédiat" (voyant de la touche éteint).**

**Pour revenir en mode "sélection du départ différé", il vous suffit d'appuyer de nouveau sur la touche (voyant de la touche clignotant).**

– lorsque votre choix est fait, validez-le en appuyant sur la touche "Start/Pause".

Le voyant de la touche "G" devient fixe et les trois voyants de déroulement du cycle se mettent à clignoter successivement.

#### Nota :

– Si, après avoir sélectionné cette option, vous avez omis d'appuyer sur la touche "Start/Pause", la sélection sera, néanmoins, prise en compte au bout de quelques secondes.

– Les trois voyants de déroulement du cycle ("W" - 3h", "M" - 6h" et "Stop - 9h") clignotent successivement de gauche à droite pendant toute la période d'attente précédant le départ effectif du cycle.

### • Arrêt cuve pleine (suivant le modèle)

Cette fonction permet de retirer du linge de votre machine avant la phase d'essorage ou de différer cette phase d'essorage, ceci permettant à votre linge de rester dans l'eau afin d'éviter le froissage.

**Nota :** Lorsque la machine est arrêtée cuve pleine d'eau, le voyant de déroulement du cycle "M" clignote.

Ensuite :

– si vous désirez faire une vidange avec essorage, choisissez, à l'aide du sélecteur [3], une vitesse d'essorage adaptée à la nature du linge. Le programme se terminera automatiquement.

– si vous désirez faire une vidange seule, choisissez, à l'aide du sélecteur [3], la fonction "égouttage" (position "S").

## • MODIFICATION D'UN PROGRAMME DE LAVAGE

### • Pendant la programmation :

Avant d'appuyer sur la touche "Start/Pause" [5], toutes les modifications sont possibles.

### • Après le départ du cycle :

Vous pouvez modifier le type de textile (par exemple passer de "COTON" à "SYNTHÉTIQUE", etc...). Dans ce cas, vérifiez que les options précédemment sélectionnées le sont toujours.

Votre nouveau choix doit être validé en appuyant sur la touche "Start/Pause" [5].

La machine peut alors éventuellement vidanger une partie de son eau.

### • Pendant tout le cycle :

Selon votre modèle, les modifications suivantes sont possibles sans appuyer sur la touche "Start/Pause" [5].

– pour un même type de textile, vous pouvez modifier la température.

**Nota :** Si la température atteinte par le cycle de lavage est plus élevée que votre nouveau choix, le chauffage de l'eau est immédiatement arrêté et le cycle continue.

– Vous pouvez modifier les vitesses d'essorage pendant tout le cycle.

– Vous pouvez sélectionner un "égouttage" (S) et un "arrêt cuve pleine" (U) pendant toute la durée du lavage.

– Vous pouvez activer l'option "Rinçage plus" (M) jusqu'au début du rinçage (jusqu'à ce que le voyant de déroulement du cycle "M" s'allume).

– Vous pouvez désactiver toutes les options pendant toute la durée du cycle dans la mesure où leur action n'est pas déjà terminée.

### • Pendant le départ différé (Uniquement pour les appareils équipés de cette fonction) :

– Toutes les modifications de programme sont prises en compte pendant la période d'attente d'un départ différé.

– Vous pouvez modifier la durée du "départ différé" pendant toute la période d'attente précédant le départ effectif du cycle.

Pour cela :

– appuyez sur la touche "G" pour faire clignoter le voyant correspondant à cette touche. Le voyant du temps précédemment choisi s'allume fixe.

– vous pouvez alors, en appuyant de nouveau sur cette touche, choisir un nouveau temps.

#### Nota :

– Pendant cette période, le choix d'un nouveau temps annule la précédente sélection. La nouvelle durée choisie est prise en compte à partir de la dernière sélection.

– Si, pendant cette période, vous voulez annuler totalement le "départ différé", appuyez par pressions successives sur la touche "G" jusqu'à ce que le voyant correspondant s'éteigne et que le voyant "W" clignote.

Ensuite, appuyez brièvement sur la touche "Start/Pause" [5].

Le cycle démarrera immédiatement.

– Vous ne pouvez activer l'option "Repassage facile" (A) que pendant la période d'attente d'un "départ différé".

### • En fin de cycle :

Lorsque le voyant "Stop" est allumé "fixe", vous pouvez programmer un nouveau cycle sans avoir à ramener le sélecteur [1] sur la position "Stop". Il suffit pour cela de tourner un des sélecteurs ou d'appuyer sur une des touches.

Le voyant "W" se met à clignoter.

La machine est alors prête pour une nouvelle programmation.

## • SÉCURITÉS AUTOMATIQUES

### • Sécurité d'ouverture du couvercle :

Dès que le cycle de lavage a démarré, le couvercle de votre appareil se verrouille.

Dès que le cycle est terminé ou lorsque la machine est arrêtée cuve pleine d'eau, le couvercle se déverrouille.

Si, suivant le modèle, vous avez programmé un "départ différé", le couvercle n'est pas verrouillé pendant toute la période d'attente précédant le départ du cycle.

Si vous souhaitez ouvrir le couvercle pendant le cycle, appuyez brièvement sur la touche [5] et attendez au moins 1 à 2 minutes afin que la sécurité du couvercle se déverrouille.



#### Important :

**Suivant le moment du cycle où vous désirez ouvrir le couvercle, ce délai peut être plus long car il faut lui ajouter une période de refroidissement.**

**En effet, en cours de cycle, pour que la sécurité du couvercle se déverrouille, la température intérieure de la machine ne doit pas dépasser un certain seuil, ceci afin de vous éviter des brûlures graves.**

### • Sécurité des eaux :

En cours de fonctionnement, le contrôle permanent du niveau d'eau prévient tout débordement éventuel.

### • Sécurité d'essorage :

Votre lave-linge est équipé d'une sécurité qui peut limiter l'essorage lorsqu'une mauvaise répartition de la charge est détectée.

Dans ce cas votre linge peut être insuffisamment essoré. Répartissez, alors, uniformément votre linge dans le tambour et programmez un nouvel essorage.

### • Sécurité anti-mousse :

Votre lave-linge sait détecter une trop forte production de mousse lors de l'essorage.

A ce moment-là, l'essorage s'arrête et la machine est vidangée.

Ensuite le cycle reprend son cours en adaptant les cadences d'essorage et en ajoutant éventuellement un rinçage supplémentaire.



### • NETTOYAGE DU FILTRE DE POMPE (option 1)

Suivant le modèle d'appareil, la façon d'accéder au filtre de pompe peut être différente (voir les options 1 et 2).

Ce filtre récupère les petits objets que vous avez pu laisser par mégarde dans les vêtements et évite qu'ils ne perturbent le fonctionnement de la pompe.

Pour le nettoyer procédez comme suit :

- ouvrez les portillons du tambour. Au fond de ce dernier vous voyez apparaître une pièce en plastique **A** (Fig. D15)
- déverrouillez cette pièce (Fig. D16).

Pour cela :

- introduisez une tige (un crayon ou un tournevis, par exemple) dans le trou situé sur la pièce **A**
- tout en appuyant verticalement à l'aide de cette tige, poussez la pièce **A** vers la droite jusqu'à ce qu'elle s'échappe de son logement
- retirez la pièce **A**
- tournez légèrement le tambour, portillons ouverts, vers l'avant de la machine (Fig. D17)

Par les ouvertures laissées libres par le retrait de la pièce **A**, vous avez accès au filtre de pompe **B**.

- retirez-le de son logement (Fig. D17)
- enlevez les différents objets se trouvant à l'intérieur
- rincez-le sous le robinet (Fig. D18)
- remettez-le en place en le poussant bien à fond dans son logement après avoir vérifié la propreté de ce dernier
- remettez la pièce **A** en place en prenant soin de bien la positionner dans les ouvertures au fond du tambour et en la poussant vers la gauche jusqu'à ce qu'elle soit parfaitement encliquetée (Fig. D19).

### • NETTOYAGE DU FILTRE DE POMPE (option 2)

Si votre appareil n'est pas équipé de la pièce **A** représentée sur la Figure D16, pour nettoyer votre filtre de pompe, vous devrez procéder comme suit :

- tournez le tambour pour positionner les portillons fermés vers le bas : vous voyez apparaître une pièce en plastique **C** (Fig. D20)
- si votre appareil en est muni, retirez la vis **D**
- sur certains types d'appareils, la pièce **C** est pourvue d'un clip **E**. Dans ce cas déverrouillez la pièce **C** en appuyant sur ce clip tout en faisant légèrement glisser vers la droite
- ensuite, dans tous les cas, tournez de nouveau le tambour, ouvrez les portillons et retirez la pièce **C** en la faisant glisser suivant la flèche (Fig. D21)
- tournez légèrement le tambour, portillons ouverts, vers l'avant de la machine (Fig. D22).

Par les ouvertures laissées libres par le retrait de la pièce **C**, vous avez accès au filtre de pompe **F**.

- retirez-le de son logement (Fig. D22)
- enlevez les différents objets se trouvant à l'intérieur
- rincez-le sous le robinet (Fig. D23)
- remettez-le en place en le poussant bien à fond dans son logement après avoir vérifié la propreté de ce dernier
- remettez la pièce **C** en place ainsi que la vis **D** en refaisant toutes ces opérations dans l'ordre inverse.

### • NETTOYAGE DE L'APPAREIL



#### Important :

Pour le nettoyage de la carrosserie, du tableau de commande, et, en général, de toutes les pièces en plastique, utilisez une éponge ou un chiffon humidifié avec de l'eau et du savon liquide uniquement.

Dans tous les cas, proscrire :

- les poudres abrasives
- les éponges métalliques ou plastiques
- les produits à base d'alcool (alcool, diluant ...)

### • ENTRETIEN DES PIÈCES INTERNES

Pour garantir une meilleure hygiène, nous vous recommandons :

- de laisser le couvercle ouvert quelques temps après le lavage,
- de nettoyer, environ une fois par mois, les parties en plastique et en caoutchouc de l'accès à la cuve, à l'aide d'un produit légèrement chloré. Pour éliminer tous résidus de ce produit, effectuer un rinçage.
- de faire un cycle de lavage à 90°C au moins une fois par mois.

### • NETTOYAGE DE LA BOÎTE À PRODUITS

Nettoyez régulièrement la boîte à produits.

Pour cela :

- appuyez simultanément sur les bossages **G** se trouvant de part et d'autre de la boîte, celle-ci s'extrait de son logement (Fig. D24).
- retirez les siphons **H** situés à l'arrière de la boîte **I** et séparez cette dernière de son enjoliveur avant **J** (Fig. D25)
- rincez le tout sous le robinet (prenez soin de vider l'excédent d'eau qui pourrait subsister à l'intérieur de la boîte)
- remontez tous les éléments de la boîte en veillant à ce que la partie boîte proprement dite soit bien cliquée dans la partie enjoliveur, puis remettez l'ensemble à sa place sous le couvercle de la machine.

### • VÉRIFICATIONS PÉRIODIQUES

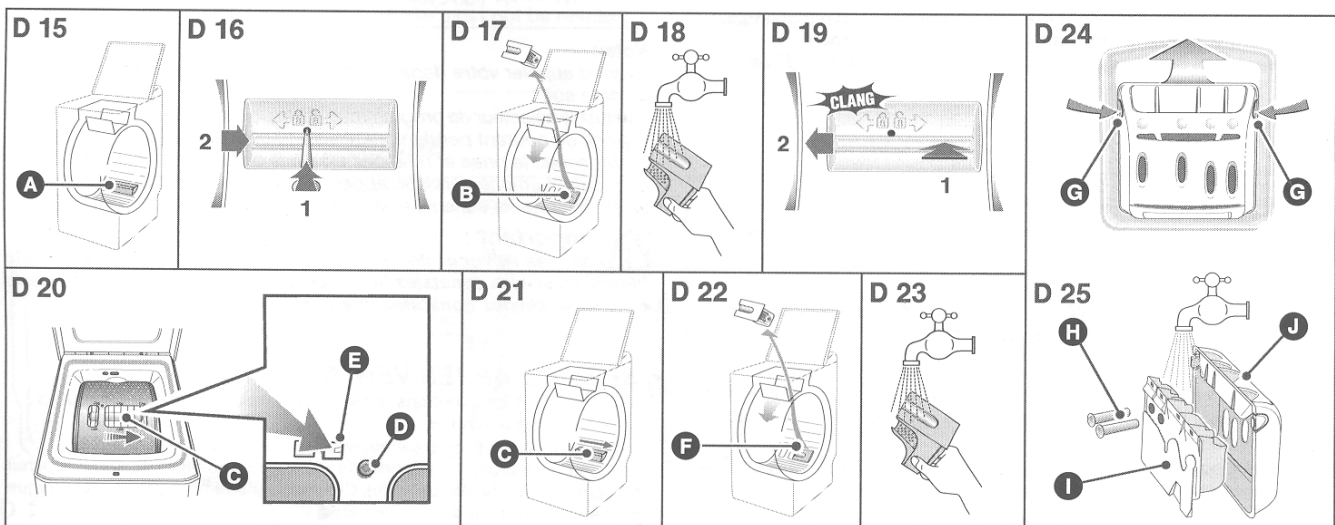
Pour éviter des dégâts des eaux, nous vous recommandons de vérifier régulièrement l'état des tuyaux d'arrivée d'eau et de vidange. Si vous constatez le moindre fendillement, n'hésitez pas à les remplacer par des tuyaux identiques disponibles auprès du fabricant ou de son Service Après Vente. Pour le remplacement du tuyau d'alimentation en eau, reportez-vous au chapitre "ALIMENTATION EN EAU FROIDE".

### • REMPLACEMENT DU CORDON D'ALIMENTATION ÉLECTRIQUE



#### Attention :

Pour votre sécurité, le remplacement du cordon électrique ou, selon votre modèle, de l'ensemble boîtier électrique et son cordon associé, doit impérativement être effectué par le service après vente du fabricant ou un professionnel qualifié.



## • INCIDENTS POUVANT SURVENIR

### • Le cycle ne démarre pas

- Vous avez omis d'appuyer sur la touche "Start/Pause".
- L'appareil n'est plus alimenté en électricité :
  - vérifiez si la prise de courant est correctement branchée.
  - vérifiez le disjoncteur, les fusibles.
- Le robinet d'arrivée d'eau est fermé.
- Le couvercle de l'appareil est mal fermé.

### • Une flaque d'eau se forme autour de la machine

#### ⚡ Attention :

Retirez tout d'abord la prise de courant ou coupez le fusible correspondant et fermez le robinet d'arrivée d'eau.

Pendant le fonctionnement de l'appareil, le contrôle constant du niveau empêche l'eau de déborder. Si, malgré cela, de l'eau sort de la machine, il se peut que :

- la crosse de vidange soit mal positionnée dans le conduit d'évacuation.
- les raccordements du tuyau d'alimentation en eau sur la machine et sur le robinet ne soient pas étanches :
  - vérifiez la présence des joints ainsi que le serrage des raccords.

### • Fortes vibrations lors de l'essorage

- Votre appareil n'a pas été correctement débridé :
  - vérifiez si toutes les cales servant au transport ont bien été retirées (voir chapitre "DÉMONTAGE DES BRIDES DE TRANSPORT DE VOTRE APPAREIL")
- Le sol n'est pas horizontal.
- Votre appareil repose sur ses deux roulettes "avant" (suivant le modèle)
  - reposez l'appareil sur ses pieds en repoussant le levier de mise sur roulettes vers la droite.

### • Le linge n'a pas été essoré ou est insuffisamment essoré

- Vous avez sélectionné un programme sans essorage, par ex. "Egouttage".
- La sécurité d'essorage a détecté une mauvaise répartition du linge dans le tambour :
  - détachez le linge et programmez un nouvel essorage.

### • La machine ne vidange pas

- Vous avez programmé un "Arrêt cuve pleine".
- Le filtre de la pompe de vidange est obstrué :
  - nettoyez-le (voir façon de procéder dans le chapitre "NETTOYAGE DU FILTRE DE POMPE")
- Le tuyau d'évacuation est plié ou écrasé.

### • Le couvercle ne s'ouvre pas

- Le programme n'est pas encore terminé.
- Le couvercle reste verrouillé pendant toute la durée du programme.

### • Les portillons du tambour s'ouvrent trop lentement (pour les machines équipées de portillons à ouverture douce)

- Votre machine n'a pas fonctionné depuis longtemps.
- Elle est située dans un local trop froid.
- Des résidus de lessive (poudre) bloquent les charnières.
  - dans tous les cas, tout rentre dans l'ordre après la première ouverture.



#### Important :

De manière générale et quelle que soit l'anomalie constatée, il convient d'arrêter la machine, de débrancher le cordon d'alimentation électrique et de fermer le robinet d'arrivée d'eau.

Pour préserver votre appareil, nous vous recommandons d'utiliser les produits d'entretien Clearit.



L'expertise des professionnels au service des particuliers

Clearit vous propose des produits professionnels et des solutions adaptées pour l'entretien quotidien de vos appareils électroménagers et de vos cuisines.

Vous les trouverez en vente chez votre revendeur habituel, ainsi que toute une ligne de produits accessoires et consommables.

## • MESSAGES DONNÉS PAR LE CLIGNOTEMENT DES VOYANTS

### • Incidents signalés dépannables par vous-même

Dans ce chapitre, nous vous expliquons comment remédier vous-même, très facilement à ces incidents.

Votre appareil détecte de lui-même certains incidents de fonctionnement et vous le signale par un clignotement particulier des voyants d'options.

Voyants clignotant	Causes / Remèdes
	<b>Robinet d'arrivée d'eau fermé.</b> Vérifiez l'ouverture du robinet d'arrivée d'eau, puis appuyez de nouveau sur la touche "Start/Pause" pour relancer le cycle. Cet incident peut aussi être provoqué par un mauvais raccordement du tuyau de vidange (voir chapitre "ÉVACUATION DES EAUX USÉES").
	<b>Le filtre de pompe est bouché.</b> Nettoyez le filtre de pompe (voir façon de procéder dans le chapitre "NETTOYAGE DU FILTRE DE POMPE"), puis appuyez de nouveau sur la touche "Start/Pause" pour relancer le cycle. Vérifiez aussi le positionnement du tuyau de vidange dans le conduit d'évacuation: le raccordement ne doit pas être étanche (voir chapitre "ÉVACUATION DES EAUX USÉES").
	<b>Tuyau de vidange mal positionné.</b> Vérifiez le positionnement du tuyau de vidange dans le conduit d'évacuation : le raccordement ne doit pas être étanche (voir chapitre "ÉVACUATION DES EAUX USÉES").
	<b>Tambour bloqué.</b> Vérifiez si une petite pièce de linge (ex. mouchoir, chaussette,...) n'est pas passée entre la cuve et le tambour et ne bloque la rotation de ce dernier. Pour avoir accès au fond de la cuve, reportez-vous au chapitre "NETTOYAGE DU FILTRE DE POMPE".
	<b>Couvercle mal fermé.</b> Vérifiez la fermeture du couvercle, puis appuyez de nouveau sur la touche "Start/Pause" pour relancer le cycle.

### • Incidents signalés nécessitant un dépanneur

Votre appareil détecte aussi certains défauts de fonctionnement qui nécessitent l'intervention systématique d'un dépanneur.



Dans ce cas, ce sont les trois voyants de déroulement du cycle qui clignotent simultanément.

#### Nota :

Avant d'appeler votre dépanneur, nous vous conseillons de procéder comme suit :

- mettez le sélecteur de programmes sur la position "Stop" et débranchez la prise de courant pendant au moins 10 secondes
  - rebranchez la prise et relancez un cycle de lavage.
- Si le défaut affiché persiste, appelez votre dépanneur sans oublier de lui signaler quels voyants étaient allumés.



#### Important :

Ne pas relancer de cycle de lavage, quand le tambour reste bloqué ou si vous constatez la présence d'eau autour de votre machine ou encore si vous constatez une odeur de brûlé.

### • SERVICE APRES VENTE:

Les éventuelles interventions sur votre appareil doivent être effectuées :

- soit par votre revendeur,
  - soit par un autre professionnel qualifié dépositaire de la marque.
- Lors de votre appel, mentionnez la référence complète de votre appareil (modèle, type et numéro de série). Ces renseignements figurent sur la plaque signalétique fixée au dos de l'appareil.