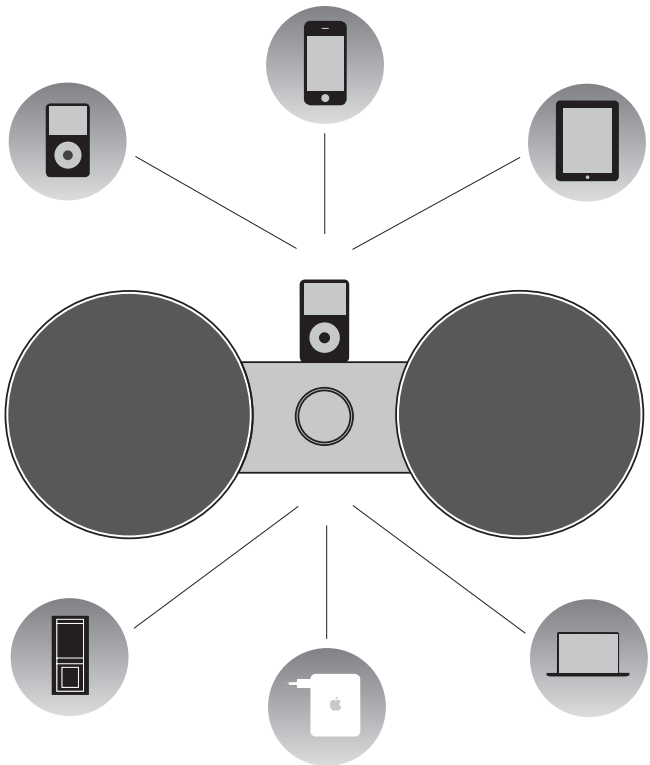


# BeoSound 8

**BANG & OLUFSEN**

Made for  
iPod iPhone iPad



For more information see the BeoSound 8 section under:

[www.bang-olufsen.com/faq](http://www.bang-olufsen.com/faq)

## **Warning!**

- Do not expose this equipment to dripping or splashing and ensure that no objects filled with liquids, such as vases are placed on the equipment.
- No naked flame sources, such as lighted candles should be placed on the equipment.
- The product can only be switched off completely by disconnecting it from the wall socket. The wall socket should always be easily accessible.

English, 4

Dansk (Danish), 8

Deutsch (German), 12

Español (Spanish), 16

Français (French), 20

Italiano (Italian), 24

Nederlands (Dutch), 28

Português (Portuguese), 32

Suomi (Finnish), 36

Svenska (Swedish), 40

Ελληνικά (Greek), 44

Русский (Russian), 48

繁體中文 (Traditional Chinese), 52

日本語 (Japanese), 56

한국어 (Korean), 60

中文 (Simplified Chinese), 64

Important information, 68

## English

Mount the rear feet on the BeoSound and make sure the front feet are mounted, unless you want to use the wall bracket.

Place BeoSound 8 on a flat, stable surface, connect the power cable and dock your iPod/iPhone®/iPad™.

Your iPod/iPhone/iPad is charged when connected.

As well as listening to music stored on your iPod/iPhone/iPad, you can use your BeoSound 8 to:

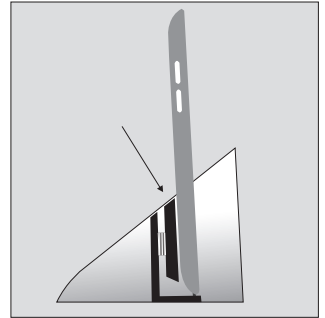
- Connect and listen to an external audio source, such as an MP3 player or music phone via line-in.
- Play audio stored or streamed on your computer via USB.

### *Adjust docking*

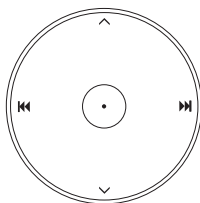
You must adjust the part of the docking station that supports your iPod/iPhone/iPad by turning the round back part (left or right). Align the front of the iPod/iPhone/iPad with the front of the BeoSound.

### *Indicator light*

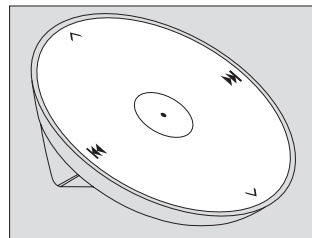
The light is green when the BeoSound is switched on. It is orange when playback is paused or muted. When the BeoSound is switched to standby, the light flashes red once.



Browse and select music from your digital music collection directly on the iPhone/iPod. Use the operation panel or the dedicated remote to perform basic operation.



- ^ Volume up
- ∨ Volume down
- ⏮ Previous/Rewind
- ⏭ Next/Fast-forward
- Play/Pause  
Press and hold for standby  
Press and hold for more than 5 seconds for 'deep sleep'\*



*The dedicated remote control can be used in the same way as the operation panel on the BeoSound.*

\*In 'deep sleep', the power consumption is very low, however a docked iPod/iPhone or iPad is not charged. This function can only be obtained by close-up operation.

A Beo4 or Beo5 remote control can also be used, see the BeoSound 8 section under [www.bang-olufsen.com/faq](http://www.bang-olufsen.com/faq) for more information.

## Connections

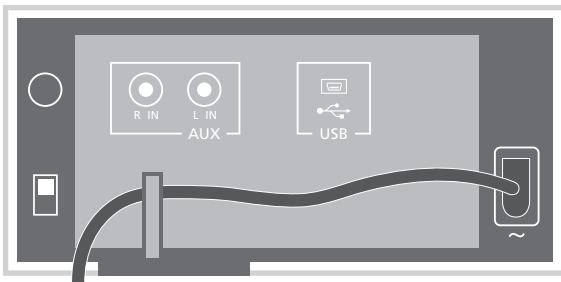
To access the connection panel, you must remove the back cover, you must remove the back cover. Pull out the cover at the bottom to release the locks, then lift it off.

The approval labels are placed behind the back cover.

Priority of connections;

1. iPod/iPhone/iPad dock
2. USB
3. AUX

This means that AUX cannot be activated if an iPod/iPhone/iPad is connected, or other equipment is connected via USB



### Power input socket (*right side*)

Use the enclosed mains cord only.

*For safety reasons fasten the mains lead behind the small peg, before running it out from the connection panel.*

### Mini-USB socket

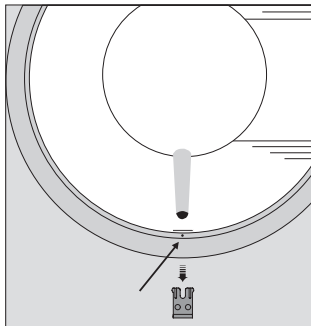
For connection to a computer.

### AUX

Phono sockets for connection of, for example, an MP3 player. Can also be used for connection to the AirPort Express to allow for wireless transmission of iTunes music to the BeoSound.

### Position switch (*left side*)

Free ... Use this setting if the BeoSound is placed on a table or shelf not close to a wall.  
 Wall ... Use this setting is the BeoSound is placed close to the wall, for example mounted on the wall bracket.  
 Corner ... Use this setting if the BeoSound is placed in a corner.



### **Replace the speaker cover**

- > Remove the front foot.
- > Insert a small pin, such as a straightened paper clip in the hole under the front foot and push the speaker cover off.

### **Important!**

- Warning! Prolonged listening at high volume levels may cause hearing damage.
- Avoid placing the product in direct sunlight or direct artificial light, such as a spotlight.
- Make sure that the product is set up, placed and connected in accordance with the instructions.
- Place your product on a firm surface or stand where you want it placed permanently. Use Bang & Olufsen approved stands and wall brackets only!
- Do not subject the product to high humidity, rain or sources of heat.
- The product is developed for indoor use in dry, domestic environments only. Use within a temperature range of 10–40°C (50–105°F).
- Leave enough space around the product for adequate ventilation.
- Do not attempt to open the product. Leave such operations to qualified service personnel.
- The product can only be switched off completely by disconnecting it from the wall socket.

### **Cleaning**

Wipe dust off the surfaces using a dry, soft cloth. Do not use liquid cleaners or aerosol cleaners. To remove stains or dirt, use a soft, damp cloth and a solution of water and mild detergent, such as washing-up liquid.

Technical specifications, features and the use thereof are subject to change without notice.

## Dansk

Monter alle fødderne på BeoSound 8, medmindre du ønsker at bruge vægbeslaget. I så fald skal du kun montere de bagerste fødder.

Placer BeoSound 8 på en stabil, flad overflade, sæt stikket i en stikkontakt, og sæt din iPod/iPhone®/iPad™ i docken.

Din iPod/iPhone/iPad oplades, mens den er tilsluttet.

Ud over at lytte til musik, der er gemt på din iPod/iPhone/iPad, kan du bruge BeoSound 8 til følgende:

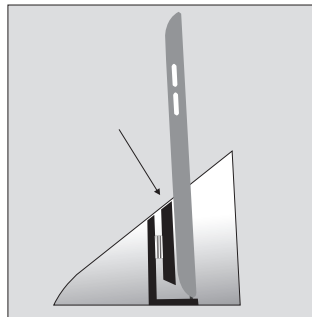
- Tilslut og lyt til en ekstern lydkilde, f.eks. en mp3-afspiller eller en musiktelefon, via Line-in.
- Afspil gemt eller streamet lyd fra din computer via USB.

### *Juster docken*

Du skal justere den del af dockingstationen, der holder din iPod/iPhone/iPad, ved at dreje den runde del til venstre eller højre. Sørg for, at fronten på din iPod/iPhone/iPad flugter med fronten på BeoSound 8.

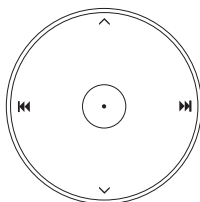
### *Indikatorlampe*

Når BeoSound 8 er tændt, lyser indikatorlampen grønt. Når afspilningen sættes på pause, eller lyden slås fra, lyser den orange. Når BeoSound 8 sættes på standby, blinker indikatorlampen rødt en enkelt gang.

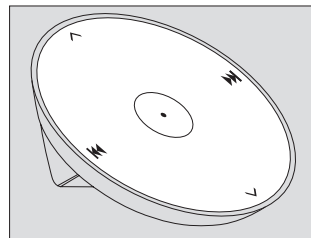




Gennemse og vælg musik fra din digitale musiksamling direkte på din iPhone/iPod. Brug betjeningspanelet eller fjernbetjeningen til BeoSound 8 til den almindelige betjening.



- ^ Lydstyrke op
- ∨ Lydstyrke ned
- ⏮ Forrige/spol tilbage
- ⏭ Næste/spol frem
- Afspil/pause  
Hold knappen nede for standby  
Hold knappen nede i mere end 5 sekunder for "deep sleep"\*



*Fjernbetjeningen til BeoSound kan bruges på samme måde som betjeningspanelet på dockingstationen.*

\* I "deep sleep" er strømforbruget meget lavt, og en eventuel iPod/iPhone/iPad i docken oplades ikke. Tilstanden kan kun aktiveres ved nærbetjening.

Alternativt kan en Beo4 eller Beo5 fjernbetjening anvendes. Se afsnittet om BeoSound 8 på [www.bang-olufsen.com/faq](http://www.bang-olufsen.com/faq) for yderligere oplysninger.

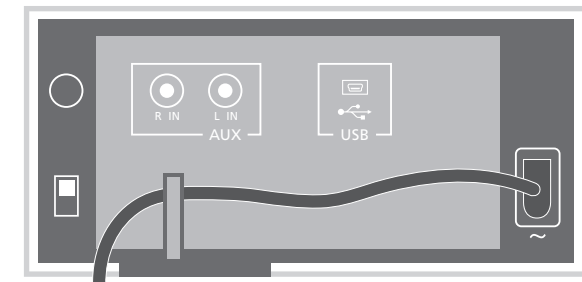
## Tilslutninger

For at få adgang til tilslutningspanelet skal du fjerne dockingstationens bagbeklædning. Træk ud i bagbeklædningen forneden for at løsne den, og løft den af. Godkendelsesmærkaterne er placeret bag bagbeklædningen.

Prioritering af tilslutninger:

1. iPod/iPhone/iPad-docken
2. USB
3. AUX

AUX kan således ikke aktiveres, hvis der er tilsluttet en iPod/iPhone/iPad eller andet udstyr via USB.



### Strømskik (højre side)

Brug kun den medfølgende netledning.

### USB

Mini-USB-stik til tilslutning af en computer.

### AUX

Phonostik til tilslutning af f.eks. en mp3-afspiller. Kan også bruges til tilslutning af en AirPort Express, der sørger for trådløs overførsel af iTunes-musik til BeoSound 8.

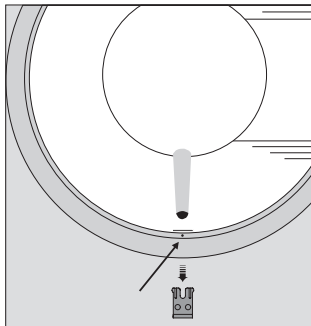
*Af sikkerhedsmæssige årsager bør du fastgøre netledningen bag pinden, inden du trækker den fra tilslutningspanelet.*

### Positionsomskifter (venstre side)

Free ... Brug denne indstilling, hvis BeoSound 8 er placeret på et bord eller en hyld i god afstand til væggen.

Wall ... Brug denne indstilling, hvis BeoSound 8 er placeret tæt på en væg, f.eks. på et vægbeslag.

Corner ... Brug denne indstilling, hvis BeoSound 8 er placeret i et hjørne.



### Udskift højttalerfront

- > Fjern produktets forreste fod.
- > Sæt en lille, tynd genstand (f.eks. en papirclips, der er rettet ud) ind i hullet under den forreste fod, og vip højttalerfronten af.

### Vigtigt!

- Advarsel! Hvis du lytter til høj musik i længere tid, kan det medføre høreskader.
- Anbring ikke produktet i direkte sollys eller direkte under kunstig belysning, f.eks. en spot.
- Sørg for, at produktet sættes op, placeres og tilsluttes i overensstemmelse med instruktionerne.
- Placer produktet på en fast overflade eller stand, hvor du ønsker, det skal blive stående. Brug kun stande og vægbeslag, der er godkendt af Bang & Olufsen.
- Udsæt ikke produktet for høj luftfugtighed, regn eller varme.
- Produktet er udelukkende beregnet til indendørsanvendelse under tørre forhold inden for et temperaturområde på 10-40 °C.
- Sørg for, at der er plads nok omkring produktet til at sikre tilstrækkelig ventilation.
- Forsøg aldrig at åbne produktet. Produktet må kun åbnes af uddannede serviceteknikere.
- Produktet kan kun slukkes helt ved at tage stikket ud af stikkontakten.

### Rengøring

Tør støv af overfladerne med en tør, blød klud. Anvend ikke flydende rensemidler eller sprays. Pletter og snavs kan fjernes med en fugtig, blød klud og en opløsningsmiddel af vand og et mildt rengøringsmiddel, f.eks. opvaskemiddel.

Tekniske specifikationer, funktioner og brug heraf kan ændres uden varsel.

## Deutsch

Verwenden Sie die Wandhalterung oder befestigen Sie die hinteren Standfüße an der BeoSound und stellen Sie sicher, dass die vorderen Standfüße ebenfalls montiert sind.

Stellen Sie die BeoSound 8 auf eine ebene und stabile Oberfläche, schließen Sie das Stromkabel an und platzieren Sie Ihren iPod®/iPhone®/iPad™ in der Dockingstation.

Beim Andocken wird Ihr iPod/iPhone/iPad geladen.

Mit der BeoSound 8 können Sie nicht nur auf Ihrem iPod/iPhone/iPad gespeicherte Musik hören, sondern auch:

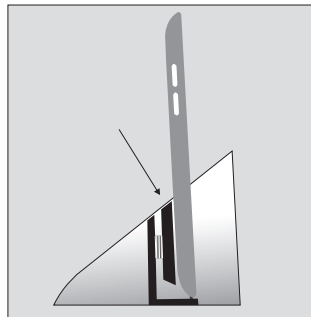
- Eine externe Audioquelle wie z. B. einen MP3-Player oder ein Musiktelefon über Line-in anschließen und Musik hören.
- Auf Ihrem Computer gespeicherte oder darauf übertragene Audioquellen über USB abspielen.

### *Dockingstation justieren*

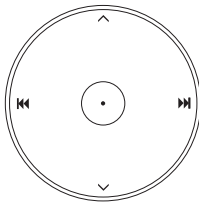
Drehen Sie das runde Rückteil (nach links oder rechts), um den Teil der Dockingstation, in dem Ihr iPod/iPhone/iPad platziert ist, zu justieren. Der iPod/iPhone/iPad muss an der BeoSound ausgerichtet werden.

### *Anzeigeleuchte*

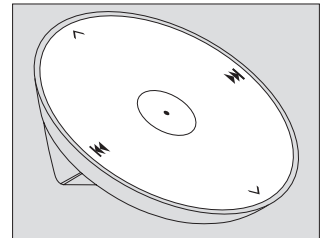
Das Licht leuchtet grün, wenn die BeoSound 8 eingeschaltet ist. Bei unterbrochener oder stumm geschalteter Wiedergabe leuchtet das Licht orange. Befindet sich die BeoSound 8 im Standby-Betrieb, leuchtet das Licht einmal rot auf.



Wählen Sie Musik aus Ihrer digitalen Musiksammlung direkt auf Ihrem iPhone/iPod aus. Verwenden Sie das Bedienfeld oder die im Lieferumfang enthaltene Fernbedienung für grundlegende Funktionen.



- ^ Lauter
- ∨ Leiser
- ⏮ Vorheriges/Zurückspulen
- ⏭ Nächstes/Vorspulen
- Wiedergabe/Pause  
Für Standby-Betrieb gedrückt halten  
Für „Tiefschlaf“\* länger als fünf Sekunden gedrückt halten



Die im Lieferumfang enthaltene Fernbedienung kann wie das Bedienfeld der BeoSound verwendet werden.

\*Im Tiefschlaf-Modus ist der Stromverbrauch sehr gering und ein angedocktes iPhone/iPad oder iPod wird nicht geladen. Dies Funktion kann nur durch Direktbedienung aktiviert werden.

Eine Beo4- oder Beo5-Fernbedienung kann ebenfalls verwendet werden, für weitere Informationen siehe BeoSound 8-Abschnitt unter [www.bang-olufsen.com/faq](http://www.bang-olufsen.com/faq).

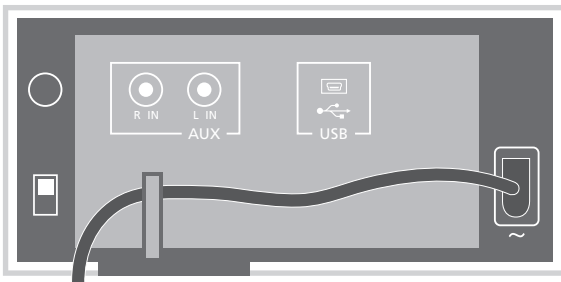
## Anschlüsse

Entfernen Sie die rückseitige Abdeckung, um an das Anschlussfeld zu gelangen. Ziehen Sie die Abdeckung unten heraus, um die Verriegelung zu lösen und nehmen Sie die Abdeckung ab. Die Zulassungsschilder befinden sich hinter der rückseitigen Abdeckung.

Hauptanschlüsse;

1. iPod/iPhone/iPad-Dock
2. USB
3. AUX

AUX kann nicht aktiviert werden, wenn ein iPod/iPhone/iPad oder andere Geräte über USB angedockt sind.



### Power-Eingabebuchse (rechts)

Verwenden Sie nur das im Lieferumfang enthaltene Netzkabel.

*Aus Sicherheitsgründen muss das Netzkabel mithilfe des kleinen Stifts fixiert werden, bevor es aus dem Anschlussfeld entfernt werden kann.*

### Mini-USB-Anschluss

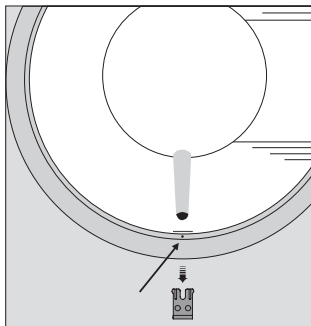
Zum Anschluss an einen Computer.

### AUX

Phonobuchse z. B. zum Anschluss eines MP3-Players. Kann auch zum Anschluss an den AirPort Express verwendet werden, um die kabellose Übertragung von iTunes-Musik an die BeoSound 8 zu ermöglichen.

### Positionsschalter (links)

Free ... Verwenden Sie diese Einstellung, wenn die BeoSound 8 auf einem Tisch oder Regal mit einiger Entfernung zur Wand platziert ist.  
 Wall ... Verwenden Sie diese Einstellung, wenn sich die BeoSound 8 in der Nähe einer Wand befindet, z. B. an der Wandhalterung montiert ist.  
 Corner ... Verwenden Sie diese Einstellung, wenn die BeoSound 8 in einer Ecke platziert ist.



### Lautsprecherabdeckung wieder aufsetzen

- > Vorderen Standfuß entfernen.
- > Führen Sie eine kleine Nadel wie z. B. eine auseinander gebogene Büroklammer in das Loch unterhalb des vorderen Standfußes ein und entfernen Sie die Lautsprecherabdeckung.

### Wichtiger Hinweis:

- Achtung! Längere Benutzung bei hoher Lautstärke kann Gehörschäden verursachen.
- Stellen Sie das Gerät nicht in direktem Sonnenlicht oder nahe an künstlichen Lichtquellen wie Spots auf.
- Achten Sie darauf, dass das Gerät entsprechend diesen Hinweisen platziert, angeschlossen und eingestellt wird.
- Stellen Sie das Gerät auf einer festen Oberfläche oder einem soliden Standfuß an dem Ort auf, wo es auf Dauer verbleiben soll. Benutzen Sie nur von Bang & Olufsen zugelassene Standfüße und Wandhalterungen!
- Setzen Sie das Gerät nicht hoher Feuchtigkeit, Regen und Wärmequellen aus.
- Das Gerät wurde nur für den Gebrauch in trockenen Wohnräumen entwickelt. Die zulässige Umgebungstemperatur im Betrieb beträgt zwischen 10 und 40 °C.
- Lassen Sie um das Gerät stets genug Platz für ausreichende Lüftung.
- Versuchen Sie nicht, das Gerät zu öffnen. Überlassen Sie dies qualifiziertem Servicepersonal.
- Das Gerät kann nur durch Netztrennung vollständig ausgeschaltet werden.

### Reinigung

Wischen Sie Staub auf den Oberflächen mit einem trockenen, weichen Tuch ab. Verwenden Sie keine Flüssig- oder Sprühreiniger. Entfernen Sie Fettflecken und hartnäckigen Schmutz mit einem weichen, feuchten Tuch sowie einer Lösung aus Wasser und wenigen Tropfen eines milden Reinigungsmittels, wie z. B. Spülmittel.

Technische Spezifikationen, Merkmale und deren Benutzung können ohne Vorankündigung geändert werden.

## Español

Si ha decidido no usar el soporte de pared, instale las patas traseras en BeoSound y asegúrese de que las delanteras se encuentren instaladas.

Coloque BeoSound 8 sobre una superficie plana y estable, conecte el cable de alimentación e inserte un iPod®/iPhone®/iPad™ en la base.

Al insertar un iPod/iPhone/iPad en la base de BeoSound 8, éste cargará la batería del dispositivo.

Además de usar BeoSound 8 para escuchar la música almacenada en un iPod/iPhone/iPad, también es posible:

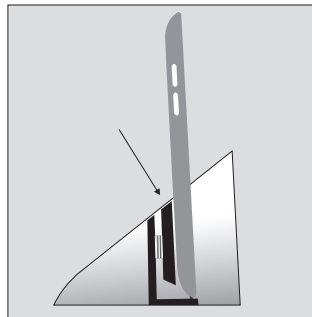
- Conectar y escuchar una fuente de audio externa, como un reproductor MP3 o un teléfono con funciones musicales, a través de la entrada de línea.
- Reproducir el audio almacenado en un equipo informático o transmitido al mismo a través del puerto USB.

### *Ajuste de la base*

Ajuste la parte de la base en la que se apoya el iPod/iPhone/iPad girando la pieza redonda situada en la parte posterior (hacia la izquierda o hacia la derecha). Oriente la parte delantera del iPod/iPhone/iPad en la misma dirección en la que se encuentre orientada la parte delantera de BeoSound.

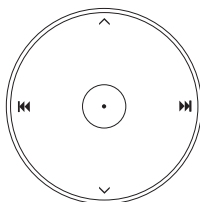
### *Indicador luminoso*

El indicador luminoso permanecerá iluminado en color verde mientras BeoSound se encuentre encendido y en color naranja al efectuar una pausa o desactivar el sonido. Asimismo, el indicador luminoso parpadeará en color rojo al pasar BeoSound al modo standby.





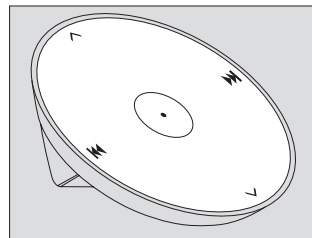
Puede explorar su colección de música digital directamente a través del iPhone/iPod conectado. Use el panel de control o el terminal a distancia suministrado para llevar a cabo operaciones básicas.



- ^ Aumentar el nivel de volumen.
- ∨ Reducir el nivel de volumen.
- ⏮ Seleccionar el elemento anterior/  
retroceder rápidamente.
- ⏭ Seleccionar el elemento  
siguiente/avanzar rápidamente.
- Reproducir/efectuar una pausa.  
Mantener pulsado para pasar el  
equipo al modo standby.

Mantener pulsado durante más de 5 segundos para pasar el equipo al modo de 'bajo consumo'\*.

\*La batería del iPod/iPhone o iPad conectado no se cargará en el modo de 'bajo consumo'. La función de carga sólo permanece activa durante el uso directo del equipo.



*El terminal a distancia suministrado funciona de modo similar al panel de control del equipo.*

También es posible controlar el equipo por medio de un terminal a distancia Beo4 o Beo5; consulte la sección dedicada a BeoSound 8 del sitio web [www.bang-olufsen.com/faq](http://www.bang-olufsen.com/faq) si desea obtener más información.

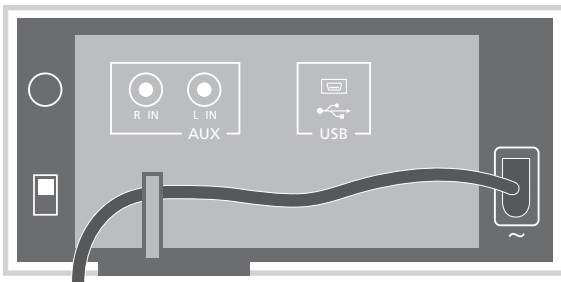
## Conexiones

Retire la cubierta posterior para acceder al panel de conexiones. Tire de la parte inferior de la cubierta hacia fuera para liberarla y levántela. La información administrativa perteneciente al equipo se encuentra tras la cubierta.

Prioridad de los conectores:

1. Base para iPod/iPhone/iPad
2. Puerto USB
3. Entrada AUX

Como resultado del orden de prioridad anterior, el uso de la entrada AUX no será posible si hay un iPod/iPhone/iPad conectado a la base o un dispositivo de otro tipo conectado al puerto USB.



**Toma de entrada de alimentación (lateral derecho)**

Use sólo el cable de alimentación suministrado.

*Por motivos de seguridad, el cable de alimentación debe pasar tras la abrazadera de sujeción antes de abandonar el panel de conexiones.*

**Toma Mini-USB**

Permite conectar un equipo informático.

**Entrada AUX**

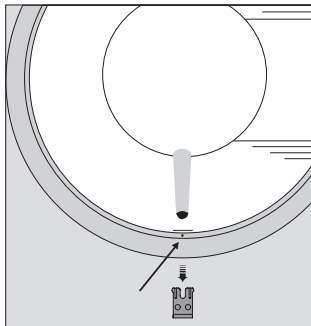
Tomas Phono para la conexión, por ejemplo, de un reproductor MP3. También admiten la conexión de un dispositivo AirPort Express para la transmisión inalámbrica de música desde iTunes a BeoSound.

**Interruptor de posición (lateral izquierdo)**

Free ... Coloque el interruptor en esta posición si decide instalar BeoSound sobre una mesa o en un estante, lejos de una pared.

Wall ... Coloque el interruptor en esta posición si decide instalar BeoSound cerca de una pared (por ejemplo, en su soporte de pared).

Corner ... Coloque el interruptor en esta posición si decide instalar BeoSound en una esquina.



### **Sustitución de la cubierta del altavoz**

- > Retire la pata delantera.
- > Inserte un objeto delgado, como un alfiler o un clip enderezado, en el orificio situado bajo la pata delantera; presione para desenganchar la cubierta del altavoz.

### **Importante**

- Advertencia: La escucha prolongada de sonidos a un elevado nivel de volumen podría provocar lesiones auditivas.
- Evite colocar el equipo en un lugar expuesto a la luz solar directa o luz artificial directa, como la generada por un foco halógeno.
- Asegúrese de que el equipo se encuentre instalado, situado y conectado de acuerdo con las instrucciones.
- Coloque el equipo sobre una superficie firme o en un soporte apto para su instalación permanente. Utilice únicamente soportes de pie y de pared homologados por Bang & Olufsen.
- No someta el equipo a niveles elevados de humedad, a la lluvia o a fuentes de calor.
- Este equipo ha sido diseñado exclusivamente para el uso interior en entornos domésticos secos. El uso deberá tener lugar a una temperatura comprendida entre 10 y 40 °C (50 y 105 °F).
- Mantenga el espacio necesario alrededor del equipo para favorecer su correcta ventilación.
- No intente abrir el equipo. Este tipo de operaciones debe ser realizado por personal técnico cualificado.
- El equipo sólo se puede apagar totalmente desconectando el enchufe de la toma de suministro eléctrico.

### **Limpieza**

Elimine el polvo acumulado en las superficies empleando un paño seco y suave. No use detergentes líquidos ni aerosoles. Elimine las manchas y la suciedad incrustada usando un paño suave humedecido en una solución de agua y un detergente débil, como líquido lavavajillas.

Tanto las especificaciones técnicas y características del equipo como el uso de las mismas se encuentran sujetos a cambios sin aviso previo.

## Français

Montez les pieds arrières sur le BeoSound et assurez-vous que les pieds avant sont montés, à moins que vous ne souhaitiez utiliser le support mural.

Placez le BeoSound 8 sur une surface plate et stable, connectez le câble d'alimentation et logez votre iPod®/iPhone®/iPad™.

Votre iPod/iPhone/iPad est mis en charge lorsqu'il est connecté.

En plus d'écouter la musique stockée sur votre iPod/iPhone/iPad, vous pouvez utiliser votre BeoSound 8 pour :

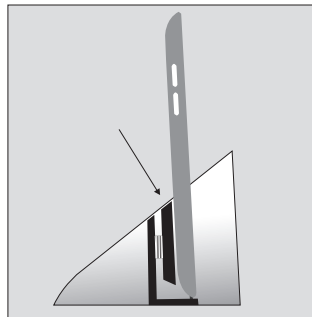
- Connecter et écouter une source audio externe, comme un lecteur MP3 ou un téléphone baladeur sur l'entrée de ligne (Line-in).
- Écouter des fichiers audio stockés ou diffusés en streaming sur votre ordinateur par le biais de la connexion USB.

### *Réglage de la station d'accueil*

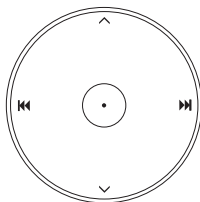
Vous devez régler la partie de la station d'accueil qui soutient l'iPod/iPhone/iPad en faisant pivoter la pièce arrière arrondie (sur la gauche ou sur la droite). Alignez l'avant de l'iPod/iPhone/iPad avec l'avant du BeoSound.

### *Témoin lumineux*

Le témoin passe au vert lorsque le BeoSound est allumé. Il est orange lorsque la lecture est en pause ou que le son est coupé. Lorsque le BeoSound est en veille, le voyant clignote en rouge une fois.

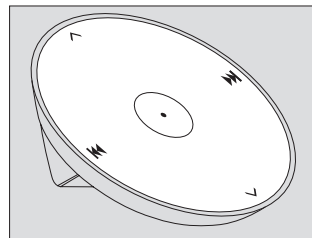


Naviguez et sélectionnez de la musique à partir de votre collection de musique numérique directement sur l'iPhone/iPod. Utilisez le panneau de commande ou la télécommande dédiée pour effectuer les opérations de base.



- ^ Augmenter le volume
- ∨ Réduire le volume
- ⏮ Précédent/Retour
- ⏭ Suivant/Avance rapide
- Lecture/Pause  
Maintenez ce bouton appuyé pour passer en mode veille.  
Maintenez ce bouton appuyé pendant plus de 5 secondes pour passer en mode « veille prolongée »\*.

\*En mode « veille prolongée », la consommation est très réduite, mais un iPod/iPhone ou un iPad logé dans la station d'accueil n'est pas mis en charge. Cette fonction n'est accessible que sur le panneau de commandes.



*La télécommande dédiée peut être utilisée de manière similaire au panneau de commande du BeoSound.*

Les télécommandes Beo4 ou Beo5 sont également compatibles. Reportez-vous à la section BeoSound 8 dans [www.bang-olufsen.com/faq](http://www.bang-olufsen.com/faq) pour de plus amples informations.

## Connexions

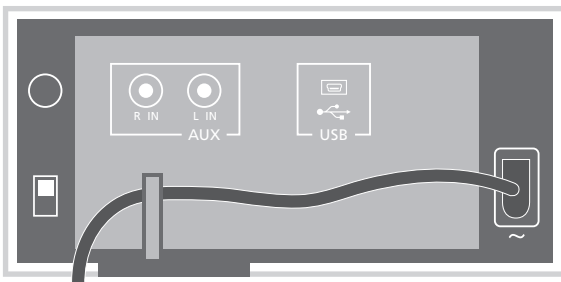
Pour accéder au panneau de connexion, vous devez retirer le cache arrière. Soulevez le cache à partir du bas pour libérer les verrous et retirez-le.

Les étiquettes d'homologation sont apposées derrière le cache.

Priorité des connexions :

1. Station d'accueil iPod/iPhone/iPad
2. USB
3. AUX

Cela signifie que la prise AUX ne peut pas être activée si un iPod/iPhone/iPad est connecté, ou si un autre appareil est connecté en USB.



### Prise d'entrée d'alimentation (côté droit)

Utilisez uniquement le câble secteur fourni.

*Pour des raisons de sécurité, fixez le câble d'alimentation secteur derrière la petite cheville avant de le relier depuis le panneau de commande.*

### Prise mini-USB

A connecter à un ordinateur.

### Commutateur de position (côté gauche)

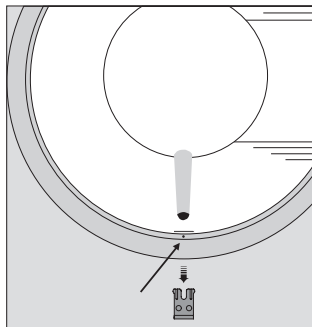
Free... Utilisez ce paramètre si le BeoSound est posé sur une table ou une étagère qui n'est pas située à proximité d'un mur.

Wall... Utilisez ce paramètre si le BeoSound est posé à proximité d'un mur, par exemple lorsqu'il est monté sur le support mural.

Corner... Utilisez cette configuration si le BeoSound est posé dans un coin.

### AUX

Prises phono pour connecter, par exemple, un lecteur MP3. Elles peuvent également servir pour une connexion à l'Apple AirPort Express pour permettre la transmission sans fil des fichiers musicaux d'iTunes sur le BeoSound.



### Remplacement du cache des enceintes

- > Retirez le pied avant.
- > Insérez une petite broche, par exemple un trombone relevé, dans l'orifice situé sous le pied avant et poussez pour retirer le cache de l'enceinte.

### Important !

- Avertissement ! L'écoute prolongée à un niveau sonore élevé peut être nuisible pour l'ouïe.
- Evitez d'exposer directement l'appareil au soleil ou à la lumière artificielle (spots, etc.).
- Vérifiez que l'appareil est installé, positionné et connecté conformément aux instructions.
- Posez l'appareil sur une surface ferme, de préférence sur une table, un buffet ou un pied, où il restera en permanence. N'utilisez que les pieds et les supports muraux agréés par Bang & Olufsen !
- N'exposez pas l'appareil à un taux d'humidité élevé, à la pluie ou à une source de chaleur.
- Cet appareil est uniquement conçu pour être utilisé à l'intérieur, dans un lieu sec. Plage de températures acceptable : 10 à 40 °C.
- Laissez suffisamment d'espace autour de l'appareil pour une ventilation appropriée.
- Ne tentez pas d'ouvrir le boîtier de l'appareil. Confiez les opérations de ce type à du personnel de maintenance qualifié.
- Pour éteindre complètement l'appareil, la seule possibilité est de débrancher la prise murale.

### Nettoyage

Retirez la poussière déposée à la surface à l'aide d'un chiffon sec et doux. N'utilisez pas de produits de nettoyage liquides ou en aérosol. Pour éliminer les taches, utilisez un chiffon doux et légèrement humide imbibé d'une solution d'eau et de détergent doux (par exemple du liquide vaisselle).

Les spécifications et les caractéristiques techniques ainsi que leur mise en œuvre sont sujettes à modification sans préavis.

## Italiano

Montare i piedi posteriori sul BeoSound, assicurandosi che anche i piedi anteriori siano montati, sempre che non si voglia utilizzare la staffa da parete.

Posizionare il BeoSound 8 su una superficie piana e stabile, collegare il cavo dell'alimentazione e inserire l'iPod®/iPhone®/iPad™ nella docking station.

L'iPod/iPhone/iPad sono caricati quando si trovano nella docking station.

Oltre a poter ascoltare la musica contenuta su un iPod, iPhone o iPad, è possibile utilizzare il BeoSound 8 per:

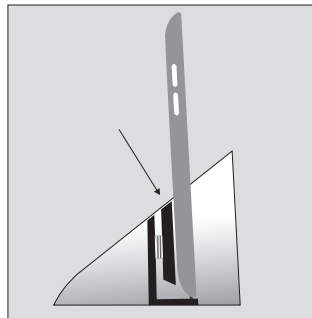
- Collegare e ascoltare una fonte audio esterna, come un lettore MP3 o un music phone, tramite l'ingresso line-in.
- Riprodurre audio, anche in streaming, dal proprio computer tramite la presa USB.

### *Regolazione della docking station*

È necessario regolare la parte della docking station che supporta l'iPod/iPhone/iPad ruotando (verso sinistra o destra) la sezione posteriore rotonda. Allineare la parte anteriore dell'iPod/iPhone/iPad con quella del BeoSound.

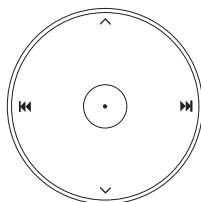
### *Spia luminosa*

La spia è verde se il BeoSound è acceso. È arancione se la riproduzione è stata sospesa o l'audio disattivato. La spia lampeggia in rosso, una volta, quando il BeoSound viene impostato sullo standby.



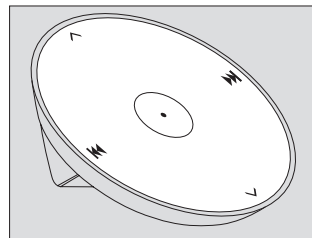


Con il BeoSound è possibile sfogliare e selezionare la musica digitale direttamente sull'iPhone/iPod. Per l'utilizzo di base, basta ricorrere al pannello dei comandi o al telecomando dedicato.



- ^ Per aumentare il volume
- ∨ Per abbassare il volume
- ⏮ Precedente/riavvolgimento
- ⏭ Successivo/avanzamento
- Riproduzione/pausa  
Premere senza rilasciare per lo standby  
Premere senza rilasciare per oltre 5 secondi per una "sospensione"\* prolungata

\*In modalità di sospensione prolungata, l'assorbimento elettrico è estremamente ridotto, ma l'iPod/iPhone/iPad non sono caricati nella docking station. Questa funzione è disponibile solo tramite il pannello dei comandi.



*Il telecomando dedicato può essere utilizzato allo stesso modo del pannello dei comandi del BeoSound.*

È inoltre possibile utilizzare un telecomando Beo4 o Beo5; per ulteriori informazioni, vedere la sezione dedicata al BeoSound 8 su [www.bang-olufsen.com/faq](http://www.bang-olufsen.com/faq).

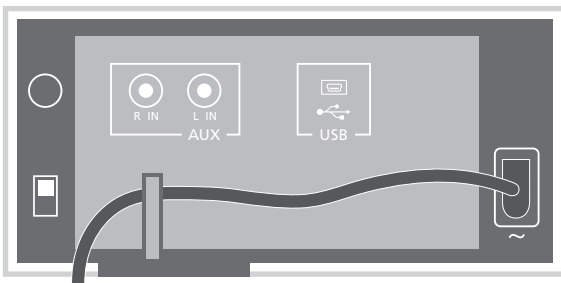
## Collegamenti

Per accedere al pannello dei collegamenti, è necessario rimuovere il coperchio posteriore. Tirare il coperchio dalla base per sganciare i fermi e quindi sollevarlo per rimuoverlo. Le etichette d'approvazione si trovano dietro il coperchio posteriore.

**Priorità dei collegamenti;**

1. Docking station iPod/ iPhone/iPad
2. USB
3. AUX

Questo significa che AUX non può essere attivato se un iPod/ iPhone/iPad sono collegati o se altri apparecchi sono collegati tramite la presa USB



**Presa ingresso alimentazione (lato destro)**

Utilizzare solo il cavo in dotazione.

**Presa mini-USB**

Per il collegamento di un computer.

**AUX**

Prese phono per il collegamento, per esempio, di un lettore MP3. Possono essere inoltre usate per il collegamento all'AirPort Express, per consentire la trasmissione wireless di musica da iTunes al BeoSound.

*Per ragioni di sicurezza, passare il cavo dell'alimentazione dietro il piccolo gancio prima di instradarlo verso il pannello dei collegamenti.*

**Interruttore di posizione lato sinistro**

Free... utilizzare questa

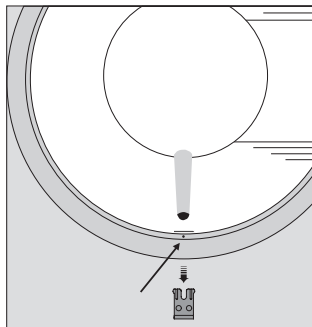
impostazione se il BeoSound è posizionato su un tavolo o uno scaffale, lontano dalle pareti.

Wall... utilizzare questa

impostazione se il BeoSound è posizionato vicino a una parete, per esempio montato sulla staffa da parete.

Corner... utilizzare questa

impostazione se il BeoSound è posizionato in un angolo.



### **Sostituzione del coperchio del diffusore**

- > Rimuovere il piede anteriore.
- > Inserire un oggetto appuntito, come la punta di una graffetta, nel foro sotto il piede anteriore e rimuovere il coperchio del diffusore, spingendolo.

### **Importante!**

- Attenzione! L'ascolto prolungato ad alto volume danneggia l'udito.
- Non esporre il prodotto alla luce del sole o artificiale (ad esempio un faretto) diretta.
- Verificare che il prodotto sia stato installato, posizionato e collegato in conformità con le istruzioni fornite.
- Posizionare il prodotto su una superficie stabile o altra collocazione permanente. Utilizzare solo stand e staffe da parete approvati da Bang & Olufsen.
- Non esporre il prodotto a valori elevati di umidità, a pioggia o a fonti di calore.
- Il prodotto è stato realizzato solo per uso in ambienti domestici e privi di umidità. Utilizzare a temperature comprese tra 10° e 40° C.
- Lasciare spazio sufficiente intorno al prodotto per consentire una ventilazione adeguata.
- Non tentare di aprire il prodotto. Queste operazioni sono esclusivamente di competenza del personale tecnico qualificato.
- Il prodotto può essere spento completamente solo scollegandolo dalla presa a muro.

### **Pulizia**

Spolverare le superfici utilizzando un panno asciutto e morbido. Non utilizzare detergenti liquidi o in bombolette spray. Per rimuovere macchie o sporco, usare un panno soffice e umido e una soluzione di acqua e detergente delicato, per esempio detersivo per stoviglie.

Le specifiche tecniche, le funzioni e il relativo utilizzo possono essere modificati senza preavviso.

## Nederlands

Monteer de voetjes achteraan op de BeoSound en zorg ervoor dat de voetjes vooraan zijn gemonteerd, tenzij u gebruik wilt maken van de muurbeugel.

Plaats de BeoSound 8 op een vlak, stabiel oppervlak, sluit de stroomkabel aan en koppel uw iPod®/iPhone®/iPad™ aan.

Uw iPod/iPhone/iPad wordt opgeladen wanneer hij is aangesloten.

Naast het beluisteren van muziek op uw iPod/iPhone/iPad kunt u de BeoSound 8 ook gebruiken om:

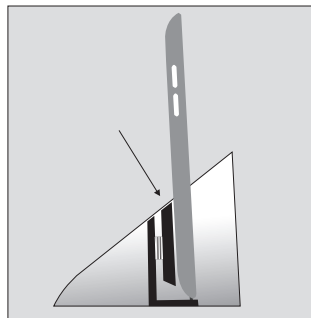
- Een externe audiobron aan te sluiten en te beluisteren, zoals een mp3-speler of muziektelefoon via line-in.
- Audio af te spelen die is opgeslagen of wordt gestreamd op uw computer via USB.

### *Docking afstellen*

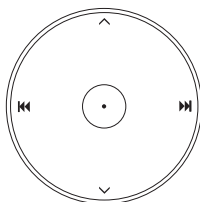
U moet het deel van het dockingstation dat uw iPod/iPhone/iPad ondersteunt, afstellen door aan het ronde gedeelte achteraan te draaien (links of rechts). Plaats de voorkant van de iPod/iPhone/iPad recht ten opzichte van de voorkant van de BeoSound.

### *Indicatorlampje*

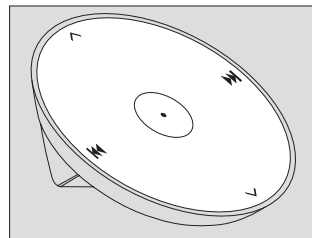
Het lampje is groen wanneer de BeoSound is ingeschakeld. Het is oranje wanneer het afspelen is gepauzeerd of gedempt. Als de BeoSound in stand-by wordt gezet, knippert het lampje één keer rood.



Selecteer en blader door muziek uit uw digitale muziekcollectie rechtstreeks vanop de iPhone/iPod. Gebruik het bedieningspaneel of de speciale afstandsbediening voor basisbediening.



- ^ Volume omhoog
- ∨ Volume omlaag
- ⏮ Vorige/terugspoelen
- ⏭ Volgende/vooruitspoelen
- Starten/pauzeren  
Houd ingedrukt voor stand-by  
Houd ingedrukt gedurende  
meer dan 5 seconden voor  
slaapstand\*



*De speciale afstandsbediening kan worden gebruikt op dezelfde manier als het bedieningspaneel van de BeoSound.*

\*In slaapstand ligt het energieverbruik erg laag en wordt een gekoppelde iPod/iPhone of iPad niet opgeladen. Deze functie kan alleen worden geactiveerd via het bedieningspaneel.

Een Beo4- of Beo5-afstandsbediening kan ook worden gebruikt, raadpleeg voor meer informatie het onderdeel BeoSound 8 onder [www.bang-olufsen.com/faq](http://www.bang-olufsen.com/faq).

## Aansluitingen

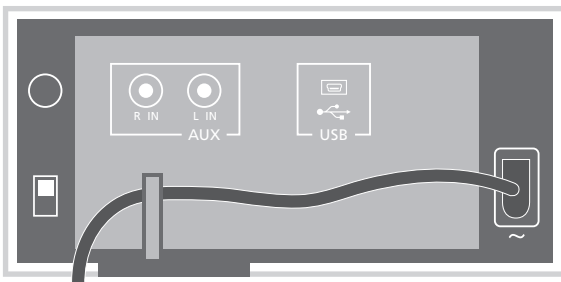
Om toegang te krijgen tot het aansluitpaneel moet u het achterpaneel verwijderen. Trek het paneel onderaan los om de vergrendeling los te maken en til het op.

De keuringslabels worden achter het achterpaneel aangebracht.

Aansluitingsprioriteit;

1. iPod/iPhone/iPad-dock
2. USB
3. AUX

Dit betekent dat AUX niet kan worden geactiveerd als er een iPod/iPhone/iPad is aangesloten of als andere apparaten zijn aangesloten via USB



### Stroomingang (*rechterkant*)

Gebruik alleen het meegeleverde netsnoer.

*Bevestig om veiligheidsredenen het netsnoer achter het kleine pennetje voordat u het uit het aansluitpaneel haalt.*

### Aansluiting voor mini-USB

Voor verbinding met een computer.

### Positieschakelaar (*linkerkant*)

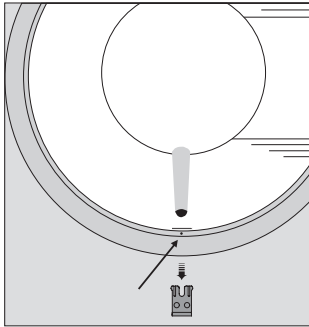
Free ... Gebruik deze instelling als de BeoSound op een tafel of plank is geplaatst, niet dicht bij een muur.

Wall ... Gebruik deze instelling als de BeoSound dicht bij een muur staat, bijvoorbeeld gemonteerd op de muurbeugel.

Corner ... Gebruik deze instelling als de BeoSound in een hoek is geplaatst.

### AUX

Phono-aansluitingen voor het aansluiten van bijvoorbeeld een mp3-speler. Kan ook worden gebruikt om verbinding te maken met de AirPort Express om draadloze overdracht van iTunes-muziek naar de BeoSound mogelijk te maken.



### *Plaats de afdekplaat van de luidspreker terug*

- > Verwijder de voet vooraan.
- > Steek een kleine pin, zoals een geopende paperclip, in de opening onder de voet vooraan en verwijder de afdekplaat van de luidspreker.

### **Belangrijk!**

- Waarschuwing! Langdurige blootstelling aan hard geluid kan uw gehoor beschadigen.
- Plaats het product niet in de volle zon of direct kunstlicht, zoals een spotje.
- Controleer of het product in overeenstemming met deze instructies is geïnstalleerd, opgesteld en aangesloten.
- Plaats uw product op een stevige ondergrond of stand waar u het permanent wilt neerzetten. Gebruik uitsluitend door Bang & Olufsen goedgekeurde stands en muurbeugels!
- Stel het product niet bloot aan hoge luchtvochtigheid, regen of warmtebronnen.
- Het product is uitsluitend bedoeld voor gebruik binnenshuis in een droge woonomgeving. Gebruik alleen bij temperaturen tussen de 10 en 40 °C.
- Zorg voor voldoende ruimte rond het product voor een goede ventilatie.
- Probeer nooit de behuizing van het product open te maken. Laat dergelijke werkzaamheden over aan vakkundige servicemonteurs.
- Het product kan alleen volledig worden uitgeschakeld door het systeem van de netstroom te halen.

### **Reinigen**

Verwijder stof van de buitenkant met een zachte, droge doek. Gebruik geen vloeibare reinigingsmiddelen of spuitbussen. Verwijder vlekken of vuil met een zachte vochtige doek en een oplossing van water en mild reinigingsmiddel, zoals afwasmiddel.

Technische gegevens, functies en het gebruik van deze functies kunnen zonder voorafgaande kennisgeving worden gewijzigd.

## Português

Monte os pés traseiros no BeoSound e certifique-se de que os pés dianteiros já estão também montados, a não ser que queira usar o suporte de parede.

Coloque o BeoSound 8 numa superfície plana e estável, ligue o cabo de alimentação e encaixe o seu iPod®/iPhone®/iPad™ na base de acoplagem.

Quando ligado o aparelho, o seu iPod/iPhone/iPad é carregado.

Para além de ouvir a música guardada no seu iPod/iPhone/iPad, pode também usar o seu BeoSound 8 para:

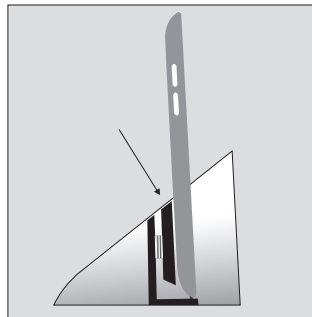
- Ligar e ouvir uma fonte de áudio externa, como um leitor de MP3 ou um telemóvel musical através de line-in.
- Reproduzir por USB áudio guardado no seu computador ou transmitido através do mesmo.

### *Ajustar a acoplagem*

É necessário ajustar a peça de estação de acoplagem que suporta o seu iPod/iPhone/iPad, rodando a peça redonda situada na parte posterior (para a esquerda ou direita). Alinhe a frente do iPod/iPhone/iPad com a frente do BeoSound.

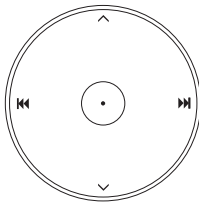
### *Luz indicadora*

A luz acende a verde quando o BeoSound está ligado. É cor-de-laranja quando a reprodução é colocada em pausa ou em silêncio. Quando o BeoSound é colocado em standby, a luz pisca uma vez a vermelho.

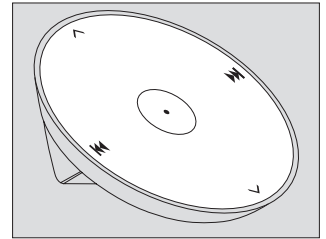




Procure e seleccione a música desejada a partir da colecção de música digital presente no seu iPhone/iPod. Use o painel de operações ou o comando à distância dedicado para executar operações básicas.



- ^ Aumentar o volume
- ∨ Baixar o volume
- ⏮ Anterior/Retroceder
- ⏭ Seguinte/Avançar
- Reproduzir/Pausa  
Prima longamente para colocar em standby.  
Prima longamente por mais de 5 segundos para colocar em "repouso"\*



*O comando à distância dedicado pode ser usado da mesma forma que o painel de operações do BeoSound.*

\*Em "repouso" o consumo de electricidade é muito baixo, e um iPod/iPhone ou iPad colocado na base de acoplagem não será carregado. Esta função só pode ser obtida através de operação directa.

Pode também ser usado um comando à distância Beo4 ou Beo5; para mais informações consulte a secção BeoSound 8 em [www.bang-olufsen.com/faq](http://www.bang-olufsen.com/faq).

## Ligações

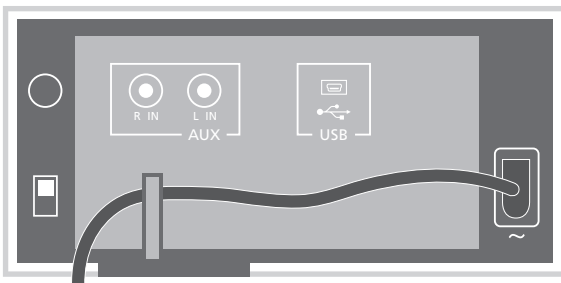
Para aceder ao painel de ligações, retire a cobertura traseira. Puxe a cobertura para fora pelo fundo para a soltar dos fixadores e depois puxe-a para cima.

As etiquetas de certificação encontram-se por trás da cobertura traseira.

Prioridade de ligações:

1. Acoplagem de iPod/ iPhone/iPad
2. USB
3. AUX

Isto significa que AUX não pode ser activado se houver um iPod/ iPhone/iPad ligado ou se houver outro equipamento ligado por USB.



### Terminal de entrada de alimentação (*lado direito*)

Use apenas o cabo de alimentação fornecido.

### Terminal mini-USB

Para ligação a um computador.

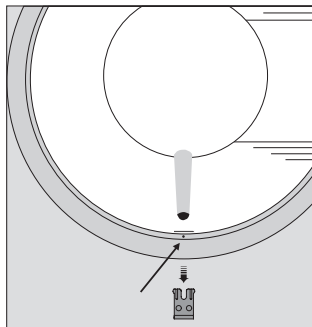
### AUX

Terminal fono para ligação de, por exemplo, um leitor de MP3. Pode também ser usado para ligação ao AirPort Express para permitir transmissão sem fios de música do iTunes para o BeoSound.

*Por razões de segurança, prenda o cabo de alimentação na mola pequena antes de o encaminhar para fora do painel de ligações.*

### Interruptor de posição (*lado esquerdo*)

- Free ... Use esta definição se o BeoSound estiver colocado numa mesa ou prateleira, afastado das paredes.
- Wall ... Use esta definição se o BeoSound estiver colocado próximo de uma parede, por exemplo, montado no suporte de parede.
- Corner ... Use esta definição se o BeoSound estiver colocado num canto.



### **Substituir a cobertura da coluna**

- > Retire o pé dianteiro.
- > Insira um alfinete ou um clipe esticado no orifício sob o pé dianteiro e empurre a cobertura para fora da coluna.

### **Importante!**

- Aviso! A audição prolongada a níveis de volume elevados poderá provocar danos na audição.
- Evite colocar o produto sob a incidência directa de luz solar ou artificial como, por exemplo, um foco.
- Certifique-se de que o produto é configurado, montado e ligado de acordo com as instruções.
- Coloque o produto numa superfície ou apoio firme onde deseja que este fique de forma permanente. Utilize apenas suportes de chão e de parede aprovados pela Bang & Olufsen!
- Não sujeite o aparelho a humidade elevada, chuva ou fontes de calor.
- O produto foi concebido para ser utilizado apenas no interior, em ambientes domésticos secos. Utilize dentro de uma gama de temperaturas de 10 a 40°C.
- Deixe espaço suficiente em redor do aparelho para garantir uma ventilação adequada.
- Não tente abrir o produto. Deixe estas operações para o pessoal de assistência qualificado.
- O produto só pode ser completamente desligado se a respectiva ficha for desligada da tomada de parede.

### **Limpeza**

Limpe o pó das superfícies com um pano seco e macio. Não utilize produtos de limpeza líquidos ou produtos de limpeza em aerosol. Para remover manchas ou sujidade, utilize um pano suave húmido e uma solução de água e um detergente suave, como detergente para a louça.

As especificações técnicas, as funcionalidades e a respectiva utilização estão sujeitas a alterações sem aviso prévio.

## Suomi

Asenna BeoSoundin takajalat ja varmista, että myös etujalat ovat asennettuna, ellei halua käyttää seinätelinettä.

Sijoita BeoSound 8 tasaiselle ja vakaalle alustalle, kytke sitten virtajohto ja aseta iPod®/iPhone®/iPad™ telakkaan.

iPod/iPhone/iPad ladataan, kun se asetetaan telakkaan.

Sen lisäksi, että BeoSound 8:n kautta voit kuunnella iPodiin/iPhoneen/iPadiin tallennettua musiikkia, se mahdollistaa seuraavat toiminnot:

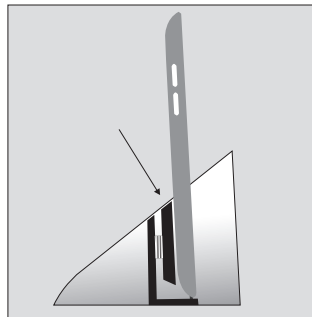
- Voit kytkeä ulkoisen äänilähteen, kuten MP3-soittimen tai musiikkipuhelimen, laitteen tuloliitintään.
- Voit kuunnella tietokoneellasi olevaa musiikkia tai suoratoistaa ääntä USB-liitännän kautta.

### *Telakan kohdistaminen*

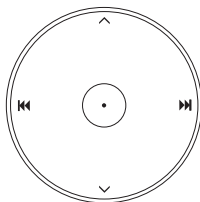
Kohdista iPodia/iPhonea/iPadia tukeva telakan osa kääntämällä sen pyöreää takaosaa (vasemmalle tai oikealle). Kohdista iPod/iPhone/iPad BeoSoundin etuosan kanssa.

### *Merkkivalo*

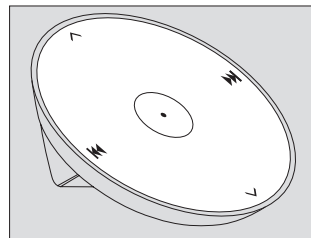
Valo palaa vihreänä, kun BeoSoundin virta on kytketty päälle. Valo palaa oranssina, kun toiston tauko tai mykistys on kytketty. Kun BeoSound kytketään valmiustilaan, valo vilkkahtaa kerran punaisena.



Selaa ja valitse musiikkia digitaalisesta musiikkikokoelmastasi suoraan iPhonella/iPodilla/iPadilla. Voit käyttää perustoimintoja käyttöpaneelista tai laitteen kaukosäätimellä.



- ^ Lisää äänenvoimakkuutta
- v Vähentää äänenvoimakkuutta
- ⏮ Edellinen / Pikakelaus taaksepäin
- ⏭ Seuraava / Pikakelaus eteenpäin
- Toisto/Tauko  
Pidä painettuna kytkeäksesi järjestelmän valmiustilaan  
Pidä painettuna yli 5 sekuntia kytkeäksesi järjestelmän horrostilaan\*



*Laitteen kaukosäädintä voidaan käyttää samalla tavalla kuin BeoSoundin käyttöpaneelia.*

\*Horrostilassa järjestelmän virrankulutus on erittäin vähäistä, mutta tällöin telakkaan asetettu iPod, iPhone tai iPad ei lataudu. Tämä toiminto voidaan kytkeä vain laitteen käyttöpaneelista.

Myös Beo4- tai Beo5-kaukosäädintä voidaan käyttää. Katso lisätietoja osasta BeoSound 8 osoitteessa [www.bang-olufsen.com/faq](http://www.bang-olufsen.com/faq).

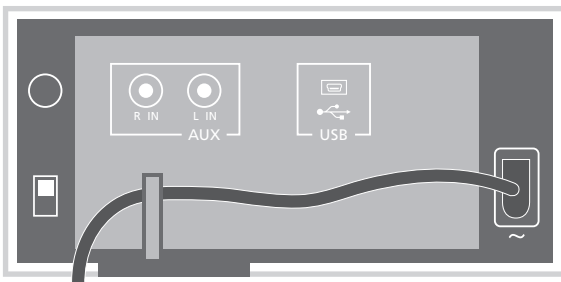
## Liitännät

Takasuojaus on irrotettava, jotta liitäntäpaneeli tulee näkyviin. Vapauta suojuksen lukitsimet vetämällä suojusta, ja nosta sitten suojus pois paikaltaan. Hyväksyntämerkinnot sijaitsevat takasuojuksen takana.

Liitäntöjen käyttöjärjestys:

1. iPod-/iPhone-/iPad-telakka
2. USB
3. AUX

Tämä tarkoittaa, että AUX-liitäntää ei voida ottaa käyttöön, jos iPod/iPhone/iPad on kytketty telakkaan tai jokin muu laite on kytketty USB-liitäntään.



### Virtaliitäntä (oikea puoli)

Käytä vain laitteen mukana toimitettua virtajohtoa.

### Mini-USB-liitäntä

Tietokoneen kytkemiseen.

### AUX

Ääniliitäntä esimerkiksi MP3-soittimen kytkemiseen. Tähän liitäntään voidaan kytkeä myös AirPort Express, jolloin iTunesin sisältöä voidaan kuunnella langattomasti BeoSoundin kautta.

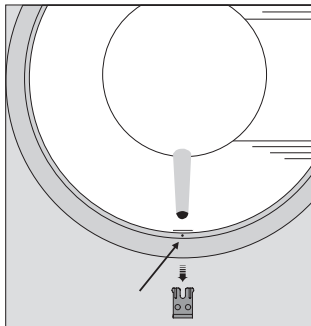
*Virtajohto on turvallisuussyistä kiinnitettävä pienen tapin takapuolelle, ennen kuin virtajohto vedetään ulos liitäntäpaneelistä.*

### Sijaintikytkin (vasen puoli)

Free ... Käytä tätä asetusta, jos BeoSound sijoitetaan pöydälle tai hyllylle siten, että se ei ole seinän lähellä.

Wall ... Käytä tätä asetusta, jos BeoSound sijoitetaan seinän lähelle – esimerkiksi seinätelineeseen.

Corner ... Käytä tätä asetusta, jos BeoSound sijoitetaan nurkkaan.



### *Kaiuttimen paneelin irrotus*

- > Irrota etujalka.
- > Työnnä etujalan alla olevaan reikään kapea esine, kuten suoristettu paperiliitin, ja irrota kaiuttimen paneeli.

### **Tärkeää!**

- Varoitus! Pitkäkestoinen kuuntelu korkeilla äänenvoimakkuuksilla saattaa aiheuttaa kuulovaurion.
- Älä altista tuotetta suoralle auringonvalolle tai suoralle keinotekoiselle valolle, kuten kohdevalolle.
- Varmista, että tuote on asennettu, sijoitettu ja kytketty ohjeiden mukaisesti.
- Aseta tuote pysyväle sijoituspaikalleen tukevalle alustalle tai telineeseen. Käytä turvallisuusussyistä vain Bang & Olufsenin hyväksymiä jalustoja ja seinätelineitä.
- Älä altista tuotetta runsaalle kosteudelle, sateelle tai lämmönlähteille.
- Tuote on tarkoitettu käytettäväksi vain sisätiloissa, kuivassa kotitalousympäristössä. Käytä 10–40 °C:n lämpötilassa.
- Tuotteen ympärille on jätettävä tarpeeksi tilaa riittävää ilmanvaihtoa varten.
- Älä yritä avata tuotetta. Tuotteen saa avata vain pätevä asentaja.
- Tuotteen virta voidaan katkaista kokonaan vain irrottamalla se seinäpistorasiasta.

### **Puhdistus**

Pyyhi pinnoilta pöly kuivalla, pehmeällä liinalla. Älä käytä nestemäisiä puhdistusaineita tai aerosoleja. Poista lika ja tahrat pehmeällä liinalla, joka on kostutettu veteen ja miedon puhdistusaineen (esim. astianpesuaineen) seoksella.

Oikeus teknisten tietojen, ominaisuuksien ja niiden käyttötapojen muutoksiin ilman ennakoilmoitusta pidätetään.

## Svenska

Montera det bakre fotstödet på BeoSound och se till att det främre stödet sitter på plats, förutsatt att du inte vill använda väggfästet.

Placera BeoSound 8 på en plan och stabil yta, anslut nätkabeln och docka din iPod®/iPhone®/ iPad™.

Din iPod/iPhone/iPad laddas medan den är ansluten.

Förutom att lyssna på musik som finns lagrad på din iPod/iPhone/iPad, kan du använda din BeoSound 8 till att:

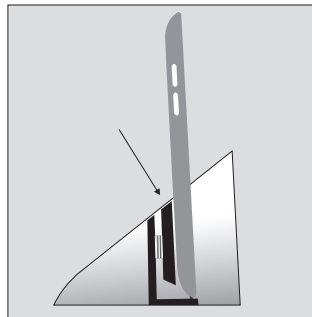
- Ansluta och lyssna på en extern ljudkälla, till exempel en MP3-spelare eller en musiktelefon via Line In-uttaget.
- Spela upp ljud som finns lagrat på datorn eller som spelas upp direkt från datorn via USB.

### *Justera dockningen*

Du måste justera den del av dockningsstationen som fungerar som stöd för din iPod/iPhone/iPad genom att vrida den runda bakre delen (åt vänster eller höger). Rikta framsidan på din iPod/iPhone/iPad i linje med framsidan på BeoSound.

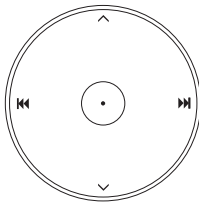
### *Indikatorlampa*

Lampan lyser grönt när BeoSound är aktiverad. Den lyser med orange färg när uppspelningen har pausats eller när ljudet har stängts av. När BeoSound försätts i standbyläge blinkar lampan en gång med röd färg.

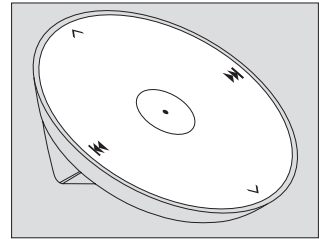




Bläddra bland och välj musik från din digitala musiksamling direkt via din iPhone/iPod. Använd kontrollpanelen eller den särskilda fjärrkontrollen för de grundläggande funktionerna.



- ^ Volym upp
- ∨ Volym ned
- ⏮ Föregående/spola tillbaka
- ⏭ Nästa/spola framåt
- Spela upp/pausa  
Håll nedtryckt för standbyläge.  
Håll nedtryckt i mer än  
5 sekunder för viloläge\*.



*Den särskilda fjärrkontrollen kan användas på samma sätt som kontrollpanelen på BeoSound.*

\* I viloläge är strömförbrukningen mycket låg, men en dockad iPod/iPhone eller iPad laddas inte. Funktionen kan bara aktiveras manuellt.

Du kan också använda någon av fjärrkontrollerna Beo4 och Beo5. Mer information finns i avsnittet om BeoSound 8 under [www.bang-olufsen.com/faq](http://www.bang-olufsen.com/faq).

## Anslutningar

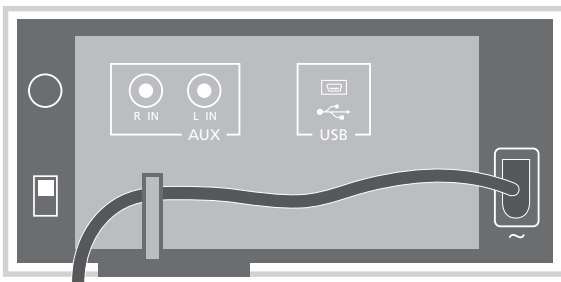
För att få tillgång till anslutningspanelen måste du ta bort bakstycket. Greppa locket längs ned och dra utåt så att låsen släpper, och lyft sedan av det.

På bakstyckets insida sitter godkännandemärkena.

Anslutningarnas ordning:

1. iPod/iPhone/iPad-docka
2. USB
3. AUX

Det här innebär att du inte kan aktivera AUX medan en iPod/iPhone/iPad är ansluten, eller om annan utrustning har anslutits via USB.



### Ingång för nätkabel (till höger)

Använd endast den medföljande nätkabeln.

*Av säkerhetsskäl måste nätkabeln fästas bakom det lilla stiftet innan den dras ut från anslutningspanelen.*

### Mini-USB-uttag

För anslutning till en dator.

### AUX

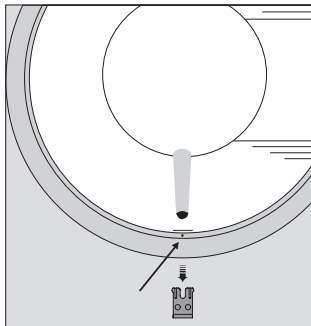
Phono-uttag för anslutning av exempelvis en MP3-spelare. Kan användas för anslutning till AirPort Express, som möjliggör trådlös överföring av musik från iTunes till BeoSound.

### Positionsomkopplare (till vänster)

Free ... Använd den här inställningen om du har placerat BeoSound på ett bord eller en hylla utan närhet till en vägg.

Wall ... Använd den här inställningen om du har placerat BeoSound nära en vägg, till exempel monterad på väggfästet.

Corner ... Använd den här inställningen om du har placerat BeoSound i ett hörn.



### Byta högtalarhöljet

- > Ta bort det främre fotstödet.
- > Stick in ett smalt stift, till exempel ett uträdat gem, i hålet under det främre fotstödet och skjut högtalarhöljet tills du kan ta bort det.

### Viktig information!

- Varning! Långvarig lyssning på hög volym kan orsaka hörselskador.
- Placera inte produkten i direkt solljus eller direkt artificiellt ljus, t.ex. en spotlight.
- Se till att produkten installeras, placeras och ansluts enligt anvisningarna.
- Placera produkten på ett stadigt underlag eller stativ där den ska stå permanent. Använd endast stativ och väggfästen som är godkända av Bang & Olufsen!
- Utsätt inte produkten för hög luftfuktighet, regn eller värmekällor.
- Produkten är endast avsedd att användas inomhus i torra bostadsutrymmen, vid temperaturer mellan 10 °C och 40 °C.
- Lämna tillräckligt med utrymme runt produkten för ventilationens skull.
- Försök inte öppna produkten. Låt kvalificerad servicepersonal utföra sådana åtgärder.
- Produkten kan endast stängas av helt genom att den kopplas bort från vägguttaget.

### Rengöring

Rengör dammiga ytor med en mjuk och torr trasa. Använd inte flytande rengöringsmedel eller sprej. För att ta bort fläckar eller smuts, använd en mjuk och fuktigt trasa och en vattenlösning med mildt rengöringsmedel, t.ex. diskmedel.

Med förbehåll för ändringar av tekniska specifikationer, funktioner och deras användning.

## Ελληνικά

Τοποθετήστε το πίσω σκέλος στο BeoSound και βεβαιωθείτε ότι τα δύο μπροστινά σκέλη έχουν τοποθετηθεί, εκτός εάν θέλετε να χρησιμοποιήσετε το προσάρτημα τοίχου.

Τοποθετήστε το BeoSound 8 σε μία επίπεδη, σταθερή επιφάνεια, συνδέστε το καλώδιο του ρεύματος και τοποθετήστε το iPod®/iPhone®/ iPad™.

Το iPod/iPhone/iPad φορτίζεται όταν είναι συνδεδεμένο.

Μπορείτε να χρησιμοποιήσετε το BeoSound 8 για να ακούσετε μουσική που έχετε αποθηκεύσει στο iPod/iPhone/iPad σας καθώς επίσης και:

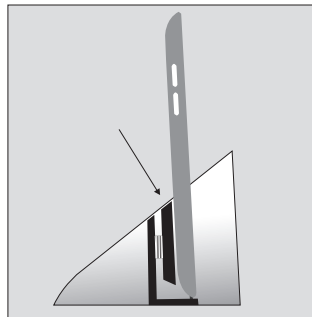
- Για να συνδέσετε και να ακούσετε μία εξωτερική πηγή ήχου, όπως ένα MP3 player ή ένα μουσικό τηλέφωνο μέσω της σύνδεσης line-in.
- Για αναπαραγωγή ήχου που έχει αποθηκευτεί ή μεταδίδεται στον υπολογιστή σας μέσω σύνδεσης USB.

### *Ρύθμιση του dock*

Πρέπει να ρυθμίσετε το τμήμα του docking station που στηρίζει το iPod/iPhone/iPad σας στρέφοντας το στρογγυλό πίσω τμήμα (αριστερά ή δεξιά). Ευθυγραμμίστε την πρόσοψη του iPod/iPhone/iPad με την πρόσοψη του BeoSound.

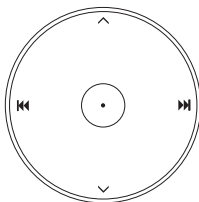
### *Ενδεικτική λυχνία*

Το φως είναι πράσινο όταν το BeoSound είναι ενεργοποιημένο. Είναι πορτοκαλί κατά την παύση ή τη σίγαση της αναπαραγωγής. Όταν το BeoSound τίθεται σε αναμονή, το φως αναβοσβήνει κόκκινο μία φορά.

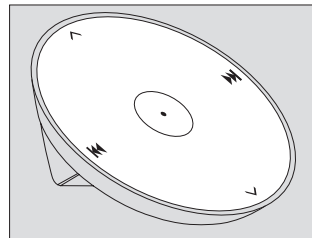


## Πώς να χειριστείτε το BeoSound

Πλοηγηθείτε και επιλέξτε μουσική από την συλλογή της ψηφιακής σας μουσικής απευθείας στο iPhone/iPod. Χρησιμοποιήστε τον πίνακα χειρισμού ή το αποκλειστικό τηλεχειριστήριο για το βασικό χειρισμό.



- ∧ Αύξηση έντασης
- ∨ Μείωση έντασης
- ⏮ Προηγούμενο/Μετάβαση προς τα πίσω
- ⏭ Επόμενο/Μετάβαση προς τα εμπρός
- Αναπαραγωγή/Παύση  
Πιέστε και κρατήστε το πιεσμένο για αναμονή  
Πιέστε και κρατήστε το πιεσμένο για περισσότερο από 5 δευτερόλεπτα για 'βαθύ ύπνο'



*Το αποκλειστικό τηλεχειριστήριο μπορεί να χρησιμοποιηθεί όπως και ο πίνακας χειρισμού πάνω στο BeoSound.*

\*Στον 'βαθύ ύπνο', η κατανάλωση ρεύματος είναι πολύ χαμηλή, ωστόσο ένα τοποθετημένο iPod/iPhone ή iPad δεν φορτίζεται. Αυτή η λειτουργία επιτυγχάνεται μόνο από τον πίνακα χειρισμού.

Μπορείτε επίσης να χρησιμοποιήσετε ένα τηλεχειριστήριο Beo4 ή Beo5, δείτε την ενότητα του BeoSound 8 στη διεύθυνση [www.bang-olufsen.com/faq](http://www.bang-olufsen.com/faq) για περισσότερες πληροφορίες.

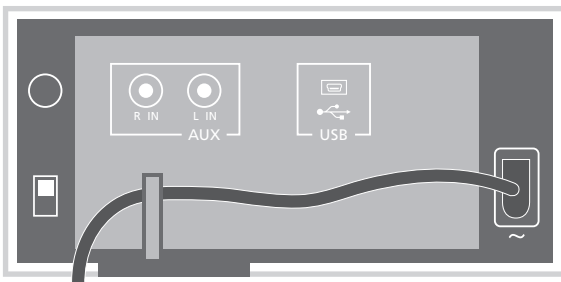
## Συνδέσεις

Για να αποκτήσετε πρόσβαση στον πίνακα συνδέσεων, πρέπει να αφαιρέσετε το πίσω κάλυμμα. Τραβήξτε το κάλυμμα στο κάτω μέρος για να απελευθερώσετε τις ασφάλειες και μετά ανασηκώστε το για να το αφαιρέσετε. Οι ετικέτες έγκρισης βρίσκονται πίσω από το πίσω κάλυμμα.

Προτεραιότητα συνδέσεων:

1. iPod/iPhone/iPad dock
2. USB
3. AUX

Αυτό σημαίνει ότι το AUX δεν μπορεί να ενεργοποιηθεί εάν είναι συνδεδεμένο ένα iPod/iPhone/iPad ή εάν είναι συνδεδεμένη κάποια άλλη συσκευή μέσω USB



**Υποδοχή εισόδου ρεύματος (δεξιά πλευρά)**

Χρησιμοποιήστε μόνο το καλώδιο ρεύματος που συνοδεύει το προϊόν.

*Για λόγους ασφαλείας, στερεώστε το καλώδιο ρεύματος πίσω από το μικρό πείρο πριν το περάσετε έξω από τον πίνακα υποδοχών.*

**Υποδοχή mini-USB**

Για σύνδεση με υπολογιστή.

**📱 Διακόπτης θέσης (αριστερή πλευρά)**

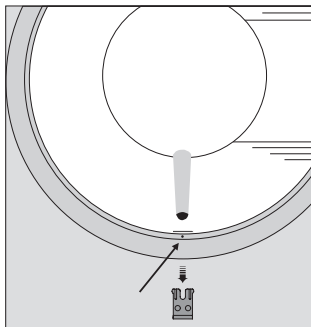
Free ... Χρησιμοποιήστε αυτή τη ρύθμιση εάν το BeoSound έχει τοποθετηθεί σε τραπέζι ή ράφι που δεν είναι κοντά σε τοίχο.

Wall ... Χρησιμοποιήστε αυτή τη ρύθμιση εάν το BeoSound έχει τοποθετηθεί κοντά σε τοίχο, για παράδειγμα έχει τοποθετηθεί στο προσάρτημα τοίχου.

Corner ... Χρησιμοποιήστε αυτή τη ρύθμιση εάν το BeoSound έχει τοποθετηθεί σε γωνία.

**AUX**

Υποδοχές rhapsody για σύνδεση, π.χ., ενός MP3 player. Μπορούν επίσης να χρησιμοποιηθούν για σύνδεση με το AirPort Express για να επιτραπεί η ασύρματη μετάδοση μουσικής από το iTunes στο BeoSound.



### Αντικατάσταση του καλύμματος του ηχείου

- > Αφαιρέστε το μπροστινό σκέλος.
- > Τοποθετήστε έναν συνδετήρα που έχετε ισιώσει, ή κάτι παρόμοιο, μέσα στην οπή κάτω από το μπροστινό σκέλος και σπρώξτε το κάλυμμα του ηχείου για να αφαιρεθεί.

### Σημαντικό!

- Προειδοποίηση! Η παρατεταμένη ακρόαση σε υψηλή ένταση μπορεί να προκαλέσει βλάβες στην ακοή.
- Αποφύγετε την τοποθέτηση του προϊόντος σε άμεσο ηλιακό φως ή σε άμεσο τεχνητό φως, όπως π.χ. φώτα σποτ.
- Βεβαιωθείτε ότι το προϊόν είναι ρυθμισμένο, τοποθετημένο και συνδεδεμένο σύμφωνα με τις οδηγίες.
- Τοποθετήστε το προϊόν σε μια σταθερή επιφάνεια ή βάση όπου θέλετε να τοποθετηθεί μόνιμα. Χρησιμοποιήστε μόνο εγκεκριμένες βάσεις και προσαρτήματα τοίχου της Bang & Olufsen!
- Μην υποβάλλετε το προϊόν σε υψηλή υγρασία, βροχή ή πηγές θερμότητας.
- Το προϊόν είναι σχεδιασμένο για χρήση μόνο σε εσωτερικούς, ξηρούς, οικιακούς χώρους. Να το χρησιμοποιείτε μόνο σε θερμοκρασίες μεταξύ 10–40°C.
- Αφήστε αρκετό χώρο γύρω από το προϊόν για επαρκή αερισμό.
- Μην προσπαθήσετε να αποσυναρμολογήσετε το προϊόν μόνοι σας. Αφήστε τέτοιου είδους εργασίες στο εξειδικευμένο προσωπικό του σέρβις.
- Μπορείτε να απενεργοποιήσετε εντελώς το προϊόν μόνο αποσυνδέοντάς το από την πρίζα τοίχου.

### Καθαρισμός

Σκουπίστε τη σκόνη από τις επιφάνειες, χρησιμοποιώντας ένα στεγνό, μαλακό πανί. Μην χρησιμοποιείτε υγρά ή σπρέι καθαρισμού. Για να αφαιρέσετε λεκέδες ή βρομιές, χρησιμοποιήστε ένα μαλακό, υγρό πανί και ένα διάλυμα νερού και ήπιου απορρυπαντικού, όπως υγρό πιάτων.

Οι τεχνικές προδιαγραφές, τα χαρακτηριστικά και η χρήση τους υπόκεινται σε μεταβολή χωρίς προειδοποίηση.

Если вы не хотите использовать крепление на настенном кронштейне, прикрепите к VeoSound задние ножки и убедитесь, что передние ножки тоже закреплены.

Поместите VeoSound 8 на ровную устойчивую поверхность, подключите шнур питания, затем установите ваш iPod®/iPhone®/iPad™.

Ваш iPod/iPhone/iPad заряжается во время подключения.

Кроме прослушивания музыки, сохраненной на вашем iPod/iPhone/iPad, вы можете использовать ваш VeoSound 8 для:

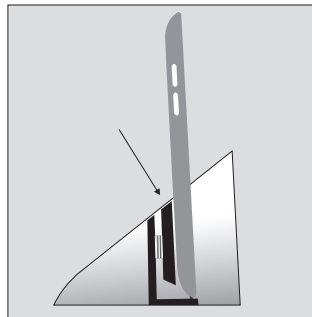
- Подключения и прослушивания внешнего аудиоустройства, например, MP3-плеера или музыкального телефона, через входной разъем.
- Воспроизведения записей, сохраненных или передаваемых на ваш компьютер через USB.

#### *Настройка док-станции*

Вы можете настроить часть док-станции, которая поддерживает ваш iPod/iPhone/iPad, поворачивая ее заднюю часть (влево или вправо). Выровняйте переднюю панель iPod/iPhone/iPad с передней панелью VeoSound.

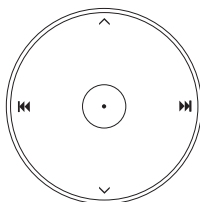
#### *Световой индикатор*

Когда VeoSound включен, индикатор светится зеленым цветом. При остановке воспроизведения или отключении звука индикатор светится оранжевым цветом. При переключении VeoSound в режим ожидания индикатор мигает один раз красным светом.



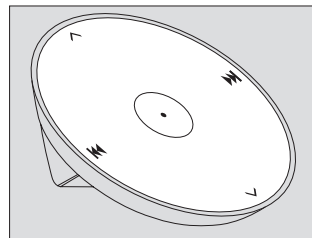


Просматривайте и выбирайте музыку из вашей цифровой музыкальной коллекции прямо на iPhone/iPod. Выполняйте основные операции, используя панель управления или специальный пульт дистанционного управления.



\*В «спящем режиме» присутствует незначительное энергопотребление, однако установленные в док-станцию iPod/iPhone или iPad не заряжаются. Доступ к этой функции можно получить только на панели локального управления.

- ▲ Увеличение громкости
- ▼ Уменьшение громкости
- ⏮ Предыдущая/Прокрутка назад
- ⏭ Следующая/Прокрутка вперед
- Воспроизведение/Пауза  
Нажмите и удерживайте для переключения в режим ожидания  
Нажмите и удерживайте более, чем 5 секунд для переключения в «спящий режим»\*

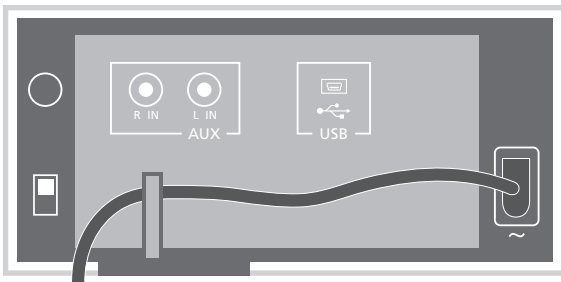


Специальный пульт дистанционного управления можно использовать точно так же, как и панель управления на BeoSound.

Можно также использовать пульт дистанционного управления Beo4 или Beo5, см. раздел BeoSound 8 на веб-странице [www.bang-olufsen.com/faq](http://www.bang-olufsen.com/faq) для получения дополнительных сведений.

## Подключения

Для доступа к коммутационной панели нужно снять заднюю крышку. Потяните крышку снизу, чтобы освободить фиксаторы, затем снимите ее. Аттестационные наклейки расположены за задней крышкой.



Приоритет в подключении:

1. Док-станция iPod/iPhone/iPad
2. USB
3. AUX

Это означает, что AUX невозможно активировать, если подключен iPod/iPhone/iPad, или другие устройства подключены через USB

**Разъем питания (справа)**

Используйте только включенный в комплект шнур питания.

*Из соображений безопасности закрепите шнур питания за маленьким штифтом перед выводом его из коммутационной панели.*

**Разъем Мини-USB**

Для подключения к компьютеру.

**Позиционный переключатель (слева)**

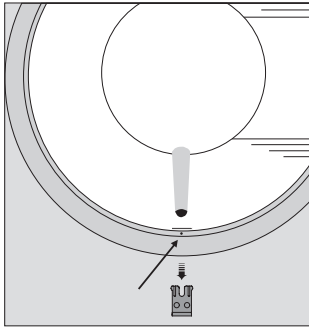
Free... Используйте эту настройку, если BeoSound размещен на столе или полке, но не вплотную к стене.

Wall... Используйте эту настройку, если BeoSound размещен вплотную к стене, например, установлен на настенном кронштейне.

Corner... Используйте эту настройку, если BeoSound установлен в углу.

**AUX**

Разъем Phono для подключения, например, MP3-плеера. Можно также использовать для подключения к AirPort Express для беспроводной передачи музыки iTunes на BeoSound.



### Как снять крышку колонки

- > Снимите переднюю ножку.
- > Вставьте маленький штырек, например расправленную скрепку для бумаги, в отверстие под передней ножкой и снимите крышку колонки.

### Внимание!

- Предупреждение! Продолжительное прослушивание на большой громкости может повредить слух.
- Не допускайте попадания прямых солнечных лучей на данное изделие, а также не размещайте его непосредственно под искусственным светом (например, точечные источники света).
- Убедитесь в том, что установка, размещение и подсоединение данного изделия выполнены в соответствии с приведенными выше инструкциями.
- Установите изделие на жесткой поверхности или подставке в выбранном вами месте постоянной установки. Используйте только те подставки и настенные кронштейны, которые рекомендованы компанией Bang & Olufsen!
- Запрещается подвергать изделие воздействию высокой влажности, дождя или источников тепла.
- Изделие разработано для эксплуатации только в сухих помещениях, в домашних условиях. Эксплуатация изделия допускается только при температурах 10 – 40°C.

- Оставьте достаточные свободные промежутки со всех сторон изделия, чтобы обеспечить надлежащую вентиляцию.
- Не пытайтесь вскрыть изделие самостоятельно. Такие работы должны выполняться квалифицированным специалистом.
- Для полного выключения изделия необходимо отключить его от настенной электрической розетки.

### Уход за системой

Пыль с поверхности следует удалять сухой мягкой тканью. Не используйте жидкие или аэрозольные чистящие средства. Для удаления пятен или грязи используйте влажную мягкую ткань, смоченную в воде, содержащей мягкое моющее средство, например, жидкость для мытья посуды.

Технические данные, функции и порядок их использования могут быть изменены без предварительного уведомления.

## 繁體中文

將後腳架裝在 BeoSound 上，並確認前腳架也已裝妥；若要使用壁掛架則不須安裝前腳架。

將 BeoSound 8 放置在平穩的表面上，插上電源線後，再接上您的 iPod®/iPhone®/iPad™。

iPod/iPhone/iPad 一連接便會開始充電。

除了聽取儲存在 iPod/iPhone/iPad 上的音樂之外，您還可利用 BeoSound 8 執行以下的功能：

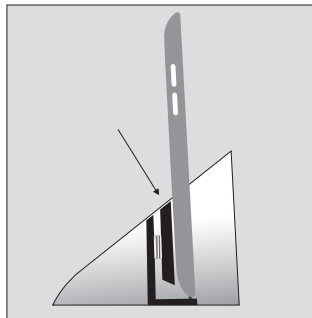
- 連接並收聽外部的音樂設備，例如聽 MP3 播放器或透過連接線聽音樂手機。
- 播放已儲存的音樂或透過 USB 連續播放。

### 調整機座

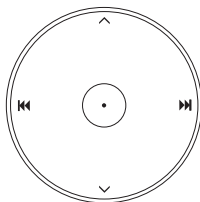
您必須調整 iPod/iPhone/iPad 的機座，可藉由轉動圓形後方件(向左或向右)來調整，再將 iPod/iPhone/iPad 的前端對準 BeoSound 的前端。

### 指示燈

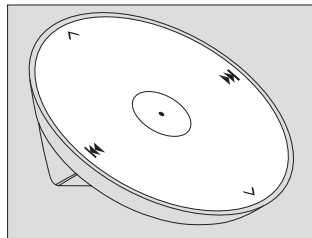
BeoSound 的電源開啟後，綠燈便會亮起。暫停播放或靜音狀態時，指示燈會變成橘色。將 BeoSound 切換成待機狀態後，指示燈會閃爍紅光1次。



瀏覽您的數位音樂檔案，並直接在 iPhone/iPod 上挑選喜歡的音樂。請使用操作面板或專用遙控器執行基本操作。



- ∧ 調高音量
- ∨ 調低音量
- ⏮ 前一首/倒帶
- ⏭ 下一首/快速向前
- 播放/暫停  
 壓下並按住則進入待機狀態  
 壓下並按住5秒鐘以上則進入‘深度  
 休眠’\*



專用遙控器的使用方法與 BeoSound 操作面板上的操作方式相同。

當機座上的 Pod/iPhone 或 iPad \* 在‘深度休眠’狀態時，雖然耗電量極低，但是無法充電。深度休眠功能只允許近距離操作。

也可使用 Beo4 或 Beo5 遙控器，進一步資訊請逕上 [www.bang-olufsen.com/faq](http://www.bang-olufsen.com/faq) 網站，參閱 BeoSound 8 的說明。

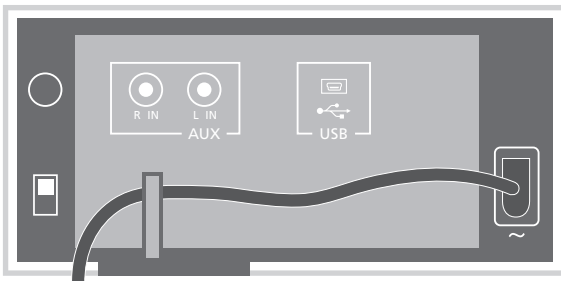
## 連接埠

使用連接埠時，先移除後蓋。將後蓋從底部拉出以解鎖，再將後蓋移除。檢驗合格標籤貼在後蓋背面。

連接埠的優先使用順序：

1. iPod/iPhone/iPad 機座
2. USB
3. AUX

這表示一旦接上 iPod/iPhone/iPad，或透過 USB 連接其他設備，AUX 便無法使用。



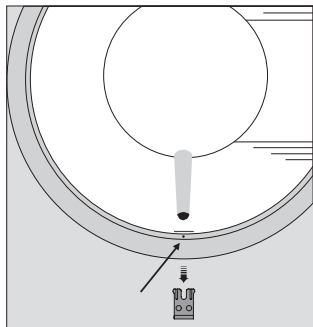
**電源插座(右側)**  
 限定使用封閉式的主電源線。

基於安全考量，把小木釘後方的主電源線從連接面板上拔除之前，先將其固定。

**迷你 USB 插座**  
 用來連接電腦

**AUX**  
 音源插座用來連接 MP3 之類的播放器，還可用來連接 AirPort Express，再以無線傳輸方式將 iTunes 的音樂傳送到 BeoSound 上。

**定位按鍵 (左側)**  
 Free ... 若將 BeoSound 擺在不靠牆的桌子或架子上時，請使用此設定。  
 Wall ... 若將 BeoSound 貼近牆壁，例如裝在壁掛架上時，請使用此設定。  
 Corner ... 若是將 BeoSound 置於角落時，請使用此設定。



#### 更換揚聲器面網

> 拆下前腳架

> 在前腳架下方的小孔中，插入細針，例如扳直的迴紋針，便可將揚聲器面網推開。

#### 重要事項！

- 注意！長時間暴露於高音量，可能會導致聽力受損。
- 本產品避免直接受到太陽照射，或是置於人造光源底下，例如聚光燈。
- 務必依說明指南安裝、擺設、連接。
- 請將產品置於永久擺放的穩固表面或腳架上。勿使用未經 Bang & Olufsen 認可的腳架與壁掛架！
- 勿讓產品處於高濕度環境，或是暴露於雨水或熱源。
- 本產品僅適用於乾爽的居家室內環境。室溫介於 10–40°C (50–105°F) 之間。
- 產品週遭請預留足夠空間，以利通風。
- 請勿嘗試拆解本產品，此類操作應由合格維修人員進行。
- 唯有從插座上拔除插頭，才能完全關閉本產品的電源。

#### 清潔

使用乾軟布擦拭表面灰塵。切勿使用液態清潔劑或噴霧劑。若要去除污漬或灰塵，請使用沾濕的軟布，還有清水加溫和清潔劑（例如洗潔精）製成的溶液。

本指南所述之技術規格、功能、使用方式如有變更，恕不另行通知。

このBeoSoundを壁掛けで使用しない場合は、本体の後部に足をセットし、前部の足もセットされていることを確認してください。

BeoSound 8を安定した水平面に置き、電源に接続したあと、iPod®/iPhone®/iPad™をドッキングしてください。

iPod/iPhone/iPadは、ドッキング中に充電されていきます。

iPod/iPhone/iPadに保存した音楽を楽しむだけでなく、BeoSound 8は、次のような使い方もできます：

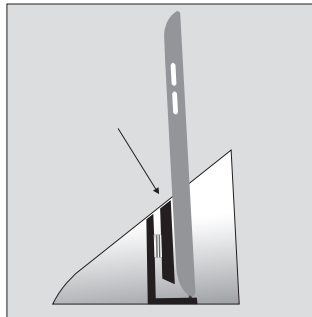
- MP3プレーヤーまたは音楽フォンをライン入力端子経由で接続し、再生できます。
- コンピュータの保存音源またはストリーム音源を、USB接続で再生できます。

#### ドッキングの調整

ドッキングステーション後方の、丸くなっている部分を(左または右へ)回すことによって、iPod/iPhone/iPadの正面がBeoSoundの正面と平らになるよう、ドッキングステーションを微調整してください。

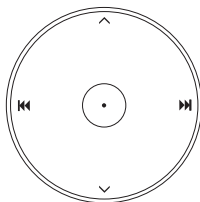
#### インジケータライト

BeoSoundのスイッチがオンの時は、緑色に点灯します。再生ポーズまたはスピーカー消音中は、オレンジ色です。BeoSoundをスタンバイ状態にすると、このライトは1回だけオレンジ色に点滅します。

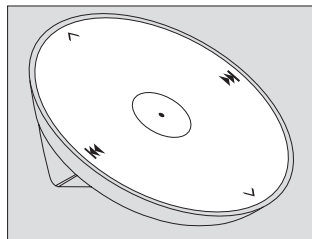




iPhone/iPod本体を直接操作して、デジタル音楽コレクションからお好きな曲を選んでください。その他の基本的な操作は、操作パネルまたは専用リモコンを使って行ないます。



- △ 音量を上げる
- ▽ 音量を下げる
- ⏮ 前方へ戻る/早戻し
- ⏭ 後方へ進む/早送り
- 再生/一時停止  
長押しするとスタンバイになる  
5秒以上長押しすると'ディープスリープ'\*状態になる



専用リモコンは、BeoSound本体の操作パネルと同じ方法で操作します。

\*ディープスリープ状態は、電力消費を極めて低く抑えますが、ドッキングされたiPod/iPhoneまたはiPadへの充電も中止されます。この機能は、本体操作パネルからのみ実行できます。

Beo4またはBeo5リモコンも使用できます。詳しくは [www.bang-olufsen.com/faq](http://www.bang-olufsen.com/faq) 中のBeoSound 8のセクションをご覧ください。

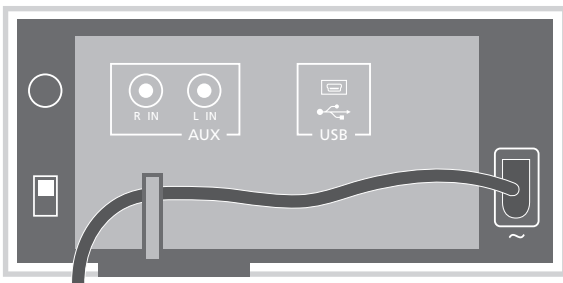
## 接続

後方のカバーを外すと、接続パネルが現われます。カバーの底部を手前に引いてロックを外したあと、上方に持ち上げてください。承認ラベルは、カバーの裏にあります。

接続の優先順位:

1. iPod/iPhone/iPad dock
2. USB
3. AUX

つまり、iPod/iPhone/iPadが接続されている時、またはUSB経由で他の機器が接続されている時は、AUXをオンにはできません。



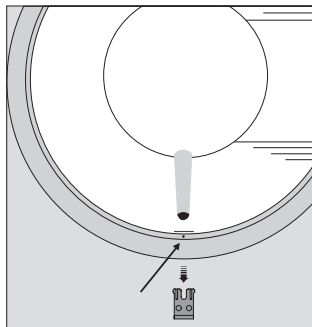
**電源ソケット (右側)**  
付属の電源コードのみを使ってください。

**ミニUSB 端子**  
コンピュータとの接続用です。

**AUX**  
MP3 プレーヤーなどを接続するフォノ端子です。BeoSoundへのiTunesのワイヤレス送信を可能にする、AirMac Expressを接続することもできます。

安全のため、専用ソケットに接続した電源ケーブルは、ケーブル押さえの裏側を通してから外に出してください。

**ポジションスイッチ (左側)**  
Free… BeoSoundを壁面から離し、テーブルや棚の上に置く場合はここにセットします。  
Wall… 壁掛けブラケットで壁掛けにするなど、BeoSoundを壁に近い場所に置く場合はここにセットします。  
Corner… BeoSoundを部屋のコーナーに置く場合は、ここにセットします。



#### スピーカーカバーの交換

- > 前部の足を外します。
- > 伸ばしたペーパークリップなどの小さなピンを、前部の足の下にある穴に挿し込んで押し、スピーカーカバーが外れます。

#### 重要!

- 警告! 大音量の再生音を長時間聞き続けると、聴力が損なわれる可能性があります。
- 直射日光、またはスポットライトなどの強い光が当たる場所に、この製品を設置することは避けてください。
- この製品が、本ガイドに従って正しく設置され、接続されていることを確認してください。
- この製品は、頑丈で安定した水平面、またはスタンドに設置してください。スタンドや壁掛ブラケットは、Bang & Olufsen が承認した物のみを使ってください。
- この製品は、雨のあたる場所や極端に湿度の高い場所、または熱源のそばに置かないでください。
- この製品は、通常の湿度をもつ室内で使うことを前提に設計されています。室温を摂氏 10-40 度の範囲内に保てる環境でご使用ください。
- この製品の周囲には、放熱のための十分な空間を確保してください。
- この製品は、絶対に分解しないでください。点検や修理は、必ず専門のサービス員にご依頼ください。
- この製品を完全にオフにするには、電源ケーブルをコンセントから抜く必要があります。

#### クリーニング

ホコリなどは、乾いた柔らかい布で拭き取ってください。液体クリーナーやスプレー式クリーナーは、使わないでください。油污れやしつこい汚れなどは、台所用等のマイルドな洗剤を薄く溶いた水と、柔らかい布を使い拭き取ってください。

技術仕様や機能、および使用方法は、事前の予告なく変更される場合があります。

## 한국어

벽걸이용 거치대를 사용하려는 경우가 아니라면, BeoSound의 뒤쪽 발판을 장착한 후 앞쪽 발판을 장착하십시오.

평평하고 안정적인 표면 위에 BeoSound 8을 놓고, 전원 케이블과 iPod®/iPhone®/iPad™를 연결하십시오.

연결이 끝나면 iPod/iPhone/iPad가 충전됩니다.

iPod/iPhone/iPad에 저장된 음악을 듣는 것 외에도 BeoSound 8에서 사용할 수 있는 기능은 다음과 같습니다.

- 라인 입력으로 MP3 플레이어, 뮤직폰 등 외부 오디오 소스를 연결하여 듣습니다.
- USB로 컴퓨터에 연결하여 저장된 음악이나 스트리밍 음악을 재생합니다.

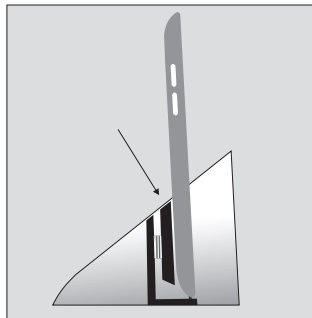
### 도킹 조정

동근 뒷 부분을 (왼쪽이나 오른쪽으로) 돌려 iPod/iPhone/iPad를 지지하는 도킹 스테이션 부분을 조정해야 합니다. BeoSound 앞쪽과 iPod/iPhone/iPad 앞쪽을 맞춰 정렬합니다.

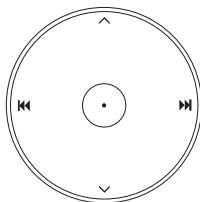
### 상태 표시등

BeoSound를 켜면 녹색등이 켜집니다. 재생을 일시 중지하거나 음소거하면 오렌지색이 됩니다.

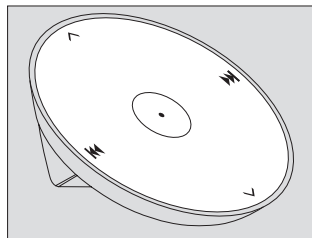
BeoSound가 대기 상태로 전환되면 빨간색 표시등이 한 번 깜박입니다.



iPhone/iPod에서 내 디지털 음악 컬렉션을 직접 찾아 선택하십시오. 작동 패널이나 전용 리모컨으로 기본적인 작동을 할 수 있습니다.



- ^ 볼륨 크게
- v 볼륨 작게
- ⏮ 이전/뒤로 감기
- ⏭ 다음/빨리 감기
- 재생/일시 중지  
길게 누르면 대기 상태로.  
5초 이상 길게 누르면  
'슬립 모드'로.\*



전용 리모컨은 BeoSound의 작동 패널과 같은 방식으로 사용할 수 있습니다.

\*'슬립 모드'에서 전력 소모는 매우 낮지만, 도킹 스테이션에 연결한 iPod/iPhone/iPad를 충전할 수는 없습니다. 이 기능은 클로즈업 작동으로만 사용할 수 있습니다.

Beo4 또는 Beo5 리모컨도 사용할 수 있습니다. 자세한 내용은 [www.bang-olufsen.com/faq](http://www.bang-olufsen.com/faq)의 BeoSound 8 섹션을 참조하십시오.

## 연결

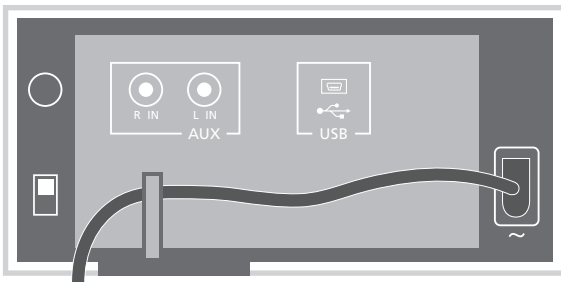
연결 패널에 접근하려면 뒷면 커버를 벗겨내야 합니다. 아래쪽 커버를 당겨 잠금장치를 풀고 들어 올리십시오.

뒷면 커버 뒤쪽에 승인 레이블이 있습니다.

연결 우선순위

1. iPod/iPhone/iPad 도킹 스테이션
2. USB
3. AUX

결국 iPod/iPhone/iPad를 연결하거나 USB를 통해 다른 기기를 연결하면 AUX를 작동할 수 없습니다.



**전원 입력 소켓(오른쪽)**  
동봉된 전원 코드만 사용하십시오.

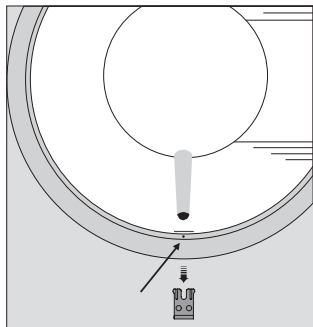
**미니 USB 소켓**  
컴퓨터 연결용.

**AUX**  
MP3 플레이어 등을 연결하는 Phono 소켓. AirPort Express를 연결하여 iTunes 음악을 BeoSound로 무선 전송할 수도 있습니다.

안전을 위해 연결 패널에서 케이블을 꺼내기 전에 작은 썸기웃 뒷쪽으로 전원 리드선을 고정하십시오.

**포지션 스위치(왼쪽)**

Free ... 벽에서 멀리 떨어진 탁자나 선반 위에 BeoSound를 올렸을 때 이 설정을 사용합니다.  
Wall ... 벽걸이용 거치대에 장착한 경우와 같이, 벽에 가깝게 BeoSound를 놓았을 때 이 설정을 사용합니다.  
Corner ... BeoSound를 구석에 놓았을 때 이 설정을 사용합니다.



#### 스피커 커버 교체

- > 앞쪽 발판을 떼어냅니다.
- > 앞쪽 발판 아래 있는 구멍에 휘지 않은 종이 클립 등 작은 핀을 넣고, 스피커 커버를 눌러 떼어냅니다.

#### 중요!

- 경고! 볼륨을 높은 상태에서 오래 들으면 청력이 손상될 수 있습니다!
- 스포트라이트와 같은 인공 조명이나 직사광선이 비치는 곳에 제품을 두지 마십시오.
- 지침에 따라 제품을 설치하고 배치, 연결했는지 확인하십시오.
- 설치 후 이동이 적은 단단한 표면이나 스탠드 위에 제품을 놓으십시오. Bang & Olufsen 전용 스탠드 및 벽걸이용 거치대만 사용하십시오!
- 습기가 높거나 비가 내리는 곳, 열원 주변에 제품을 두지 마십시오.
- 이 제품은 건조한 실내 가정 환경에서 사용하도록 제작되었습니다. 10~40° C 온도 범위에서 사용하십시오.
- 원활한 환기를 위해 제품 주변에 충분한 공간을 확보해 두십시오.
- 제품을 분해하려 하지 마십시오. 기술적인 문제는 전문 서비스 직원에게 맡기십시오.
- 전원 콘센트에서 플러그를 뽑아야만 제품이 완전히 꺼집니다.

#### 청소

마르고 부드러운 천으로 표면을 닦아내십시오. 액체 클리너나 분무형 클리너는 사용하지 마십시오. 얼룩이나 먼지를 제거하려면, 세척액과 같은 중성 세제를 희석한 물에 부드러운 천을 적셔 닦으십시오.

기술 사양, 기능 및 사용법은 사전 통지 없이 변경될 수 있습니다.

将后面支脚安装在 BeoSound 上面,同时确保安装正面支脚,希望使用墙托架者除外。

将 BeoSound 8 置于平坦稳定的表面,连接电源线,对接好 iPod®/iPhone®/iPad™。

连接后,您的 iPod/iPhone/iPad 开始充电。

除了聆听存于 iPod/iPhone/iPad 上面的音乐,您亦可使用 BeoSound 8 来:

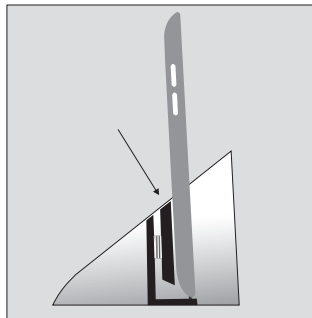
- 通过线路输入连接并聆听外部音频源(像 MP3 播放器或音乐手机)。
- 通过 USB 播放储存或串流于电脑中的音频。

#### 调整基座

您必须通过旋转圆形背部(向左或向右),来调整支持 iPod/iPhone/iPad 的连接基座相关部分。将 iPod/iPhone/iPad 前部与 BeoSound 的前部对齐。

#### 指示灯

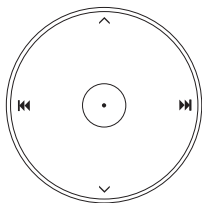
BeoSound 打开时,指示灯为绿色。播放暂停或静音时,指示灯为橙色。当 BeoSound 切换到待机时,指示灯将闪烁红色一次。



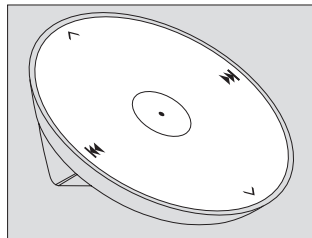


## 如何操作您的 BeoSound

直接通过 iPhone/iPod 从您的数字音乐收藏中浏览并选择音乐。使用操作面板或专用遥控器来进行基本操作。



- ∧ 提高音量
- ∨ 降低音量
- ⏮ 上一个/倒带
- ⏭ 下一个/快进
- 播放/暂停  
按住进入待机  
按住5秒钟以上进入“深睡眠”  
\*状态



专用遥控器的使用方法可与 BeoSound 上面的操作面板相同。

\*在“深睡眠”状态下，功耗很低，但是对接的 iPod/iPhone 或 iPad 不能充电。该功能仅可通过闭合操作才能获得。

亦可使用 Beo4 或 Beo5 遥控器，请参阅下面的 BeoSound 8 部分，了解更多信息，网址：[www.bang-olufsen.com/faq](http://www.bang-olufsen.com/faq)。

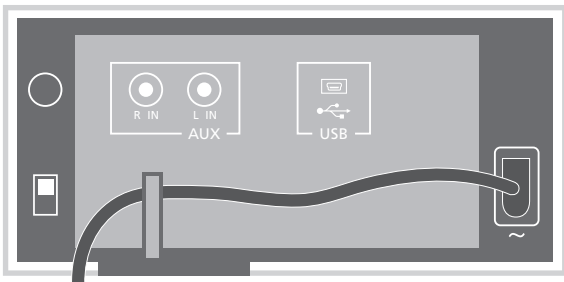
## 连接

为了进入连接面板，您必须去除背板。在底部拉出背板，松开锁扣，将其抬起。许可标签就在背板后面。

连接的优先顺序：

1. iPod/iPhone/iPad dock
2. USB
3. AUX

这意味着如果连接了 iPod/iPhone/iPad，或通过 USB 连接了其他设备，AUX 不能启动。



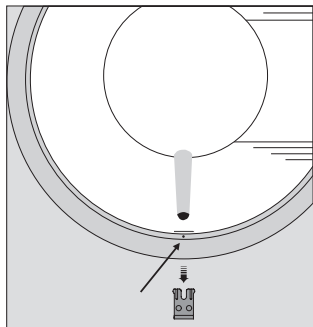
**电源输入插座（右侧）**  
 仅限使用附带的电源线。

鉴于安全原因，在将电源线从连接面板引出时，请将其固定于销钉后面。

**Mini-USB 插座**  
 用于连接到电脑。

**AUX**  
 Phono 插座用于连接 MP3 播放器等。也可用来连接到 AirPort Express，以便将 iTunes 音乐无线传输到 BeoSound。

**位置开关（左侧）**  
 Free ... 如果 BeoSound 置于不靠近墙壁的桌面或架子上，则使用该设置。  
 Wall ... 如果 BeoSound 的位置靠近墙壁（如安装于墙托架上），则使用该设置。  
 Corner ... 如果 BeoSound 置于角落，则使用该设置。



#### 更换扬声器护盖

- > 去除正面支脚。
- > 将一小针（像拉直的曲别针）插入正面支脚下面的孔内，然后将扬声器护盖推下。

#### 注意！

- 警告！长时间收听高音音量声音有损害听力之虞。
- 避免将产品暴露于直射阳光或人造灯光下，例如聚光灯。
- 确保产品的安装、摆放和连接都依照本书指示进行。
- 将产品放在您希望长期摆放的稳固表面上。务必只选用Bang & Olufsen核准使用的脚架和墙托架！
- 请勿使产品受到高湿度、雨水或热源影响。
- 此产品仅针对干燥室内环境操作而制造。适用于 10-40°C (50-105°F) 的温度范围。
- 在产品四周保留足够空间，以保持良好通风。
- 请勿尝试拆开产品。请将此类工作交付给合格维修人员进行。
- 只有从电源插座上断开产品电源后，才能将其完全关闭。

#### 清洁


用一块干软布抹掉表面的尘埃。切勿使用液体或喷雾清洁剂。如需清除印迹或污渍，使用柔软湿布以及含温和清洁剂（如洗手液）的水溶液即可。

技术规格、功能与使用方式如有更改，恕不另行通知。

## Important information

### English (English)



Electrical and electronic equipment, parts and batteries marked with  this symbol must not be disposed of with normal household wastage, it must be collected and disposed of separately to protect the environment.

Your Bang & Olufsen retailer will advise you of the correct way of disposal in your country.

*If a product is too small to be marked with the symbol, it will appear in the User Guide, on the Guarantee certificate, or on the packaging.*

**Pat: US 7639482 B1**

### For the US-market only!

NOTE: This equipment has been tested and found to comply with the limits for a class B digital device, pursuant to part 15 of the FCC Rules. These limits are designed to provide reasonable protection against harmful interference in a residential installation.

This equipment generates, uses and

can radiate radio frequency energy and, if not installed and used in accordance with the instructions, may cause harmful interference to radio communications. However, there is no guarantee that interference will not occur in a particular installation. If this equipment does cause harmful interference to radio or television reception, which can be determined by turning the equipment off and on, the user is encouraged to try to correct the interference by one or more of the following measures:

- Reorient or relocate the receiving antenna.
- Increase the separation between the equipment and receiver.
- Connect the equipment into an outlet on a circuit different from that to which the receiver is connected.
- Consult the retailer or an experienced radio/TV technician for help.

### For the Canadian market only!

This class B digital apparatus meets all requirements of the Canadian Interference-Causing Equipment Regulations.



This product is in conformity with the provisions of the Directives 2004/108/EC and 2006/95/EC.

All Bang & Olufsen products comply with applicable environmental legislation throughout the world.

### Dansk (Danish)



Elektrisk og elektronisk udstyr, reservedele og batterier, der er mærket  med dette symbol, må ikke bortskaffes sammen med almindeligt husholdningsaffald. Det skal indsamles og bortskaffes separat for at beskytte miljøet. Din Bang & Olufsen forhandler kan rådgive dig om den korrekte bortskaffelsesmetode.

*I tilfælde af, at et produkt er for lille til at vise dette symbol, er det i stedet vist i vejledningen, på garantibeviset eller på emballagen.*



Dette produkt overholder bestemmelserne i direktiverne 2004/108/EF og 2006/95/EF.

**Deutsch (German)**

Mit diesem Symbol gekennzeichnete elektrische und elektronische Geräte,

Bauteile und Batterien dürfen nicht in den normalen Haushaltsmüll gegeben, sondern müssen zum Schutz der Umwelt sämtlich getrennt eingesammelt und entsorgt werden.

**Ihr Bang & Olufsen**

Fachhandelspartner berät Sie bei der sachgerechten Entsorgung in Ihrem Land.

*Falls ein Gerät für die Kennzeichnung zu klein ist, wird die Bedienungsanleitung, die Garantiebescheinigung oder die Verpackung mit diesem Symbol versehen.*



Dieses Produkt erfüllt die Bestimmungen der Richtlinien 2004/108/EC und 2006/95/EC.

**Español (Spanish)**

Los equipos, piezas y baterías de tipo eléctrico y electrónico marcados con este símbolo no

deben eliminarse junto con los residuos domésticos habituales; en su lugar, deberán ser recogidos y eliminados de forma independiente a fin de proteger el medioambiente.

Su distribuidor de Bang & Olufsen le asesorará acerca de los pasos a seguir en su país para realizar la eliminación de forma correcta.

*Si el producto es demasiado pequeño como para ostentar el símbolo, éste aparecerá en su Guía de usuario, el certificado de garantía o el embalaje.*

**Sólo para el mercado estadounidense**

NOTA: Este equipo ha sido probado y se ha determinado que satisface los límites definidos para dispositivos digitales de clase B, de conformidad con el apartado 15 de las normas FCC. Dichos límites han sido diseñados para proporcionar

una protección razonable contra interferencias perjudiciales en una instalación residencial. Este equipo genera, utiliza y puede irradiar energía de radiofrecuencia y, si no se instala y se utiliza de acuerdo con las instrucciones, puede causar interferencias perjudiciales para las comunicaciones por radio. No es posible, no obstante, garantizar que no se produzcan interferencias en una instalación particular. Si este equipo causa interferencias perjudiciales para la recepción de ondas de radio o televisión, lo cual puede determinarse apagando y encendiendo el equipo, se recomienda al usuario intentar corregir la interferencia poniendo en práctica una o más de las siguientes medidas:

- Cambiar la orientación o la ubicación de la antena receptora.
- Aumentar la separación entre el equipo y el receptor.
- Conectar el equipo a una toma de suministro eléctrico perteneciente a un circuito diferente de aquel al que pertenece la toma a la que está conectado el receptor.
- Consultar con el distribuidor o

un técnico especializado en radio y televisión para solicitar ayuda.

### **Sólo para el mercado canadiense**

Este aparato digital de clase B satisface todos los requisitos de la Norma canadiense para equipos generadores de interferencias.

**CE** Este producto satisface los requisitos establecidos por las Directivas 2004/108/CE y 2006/95/CE.

### **Français (French)**

Il n'est pas permis de jeter les équipements, les pièces électriques et électroniques et les batteries portant ce symbole avec les ordures ménagères ; ces équipements doivent être collectés et mis au rebut séparément afin de préserver l'environnement.

Votre revendeur Bang & Olufsen se fera un plaisir de vous conseiller sur la procédure correcte de mise au rebut dans votre pays.

*Si un produit est trop petit pour être marqué à l'aide de ce symbole, ce dernier figure dans le manuel de l'utilisateur, sur le certificat de garantie ou sur l'emballage.*

### **Destiné uniquement au marché américain !**

REMARQUE : Cet équipement a été testé et est conforme aux limites imposées à un appareil numérique de classe B, conformément à la partie 15 de la réglementation FCC. Ces limites sont fixées pour fournir une protection raisonnable contre les interférences nuisibles dans une installation domestique.

Cet équipement génère, utilise et peut émettre de l'énergie de radiofréquence et, en cas d'installation et d'utilisation non conformes aux instructions, il peut occasionner des interférences nuisibles aux radiocommunications. Cependant, il est impossible de garantir qu'aucune interférence ne se produira dans une installation donnée. Si cet équipement est à l'origine d'interférences nuisibles à la réception de radio ou de télévision, ce qui peut être

déterminé en éteignant et en allumant l'équipement, l'utilisateur est invité à essayer de corriger l'interférence par une ou plusieurs des mesures suivantes :

- Orienter différemment ou déplacer l'antenne de réception.
- Augmenter la distance qui sépare l'équipement et le récepteur.
- Connecter l'équipement à une sortie d'un circuit différent de celui auquel le récepteur est connecté.
- Solliciter l'assistance du revendeur ou d'un technicien radio/télé expérimenté.

### **Destiné uniquement au marché canadien !**

*Cet appareil numérique de la classe B respecte toutes les exigences du Règlement sur le matériel brouilleur du Canada.*

**CE** Ce produit est conforme aux dispositions des Directives 2004/108/CE et 2006/95/CE.

**Italiano** (*Italian*)

Apparecchiature  
elettriche ed elettroniche,  
parti e batterie,  
contrassegnate con

questo simbolo non devono essere  
smaltite con i normali rifiuti  
domestici, ma devono essere  
raccolte e smaltite separatamente  
per proteggere l'ambiente.

Per informazioni sulla procedura di  
smaltimento corretta per il proprio  
Paese, rivolgersi a un rivenditore  
Bang & Olufsen.

*Se le dimensioni del prodotto non  
consentono l'applicazione del  
simbolo, questo sarà riportato nella  
Guida utente, sul certificato di  
garanzia o sulla confezione.*



Questo prodotto è  
conforme alle normative  
esposte nelle Direttive 2004/108/  
EC e 2006/95/EC.

**Nederlands** (*Dutch*)

Elektrische en  
elektronische apparaten,  
onderdelen en batterijen  
gemarkeerd met dit

symbool mogen niet als normaal  
huishoudelijk afval worden  
afgedankt. Ze moeten afzonderlijk  
worden ingezameld en afgedankt  
ter bescherming van het milieu.

Uw Bang & Olufsen-dealer zal u  
adviseren over de correcte manier  
van afdanken in uw land.

*Als een product te klein is om van  
het symbool te worden voorzien,  
dan zal het symbool worden  
opgenomen in de  
gebruikershandleiding, op het  
garantiebewijs of op de verpakking.*



Dit product is conform de  
bepalingen van Richtlijnen  
2004/108/EC en 2006/95/EC.

**Português** (*Portuguese*)

O equipamento eléctrico  
e electrónico, peças e  
pilhas marcadas com  
este símbolo não devem  
ser eliminados com os resíduos  
domésticos normais. Os elementos  
referidos devem ser recolhidos e  
eliminados em separado, de modo  
a proteger o ambiente.

O seu revendedor Bang & Olufsen  
pode aconselhá-lo sobre a forma  
correcta de eliminação no seu país.

*Se um produto for demasiado  
pequeno para possuir o símbolo em  
questão, este aparecerá no Manual  
do utilizador, no Certificado de  
garantia ou na embalagem.*



Este produto encontra-se  
em conformidade com as  
disposições das Directivas  
2004/108/CE e 2006/95/CE.


**Suomi** (*Finnish*)

Tällä symbolilla  
merkittyjä sähkö- ja  
elektroniikkalaitteita,  
niiden osia ja paristoja ei  
saa hävittää tavallisen  
kotitalousjätteen seassa; kaikki  
sähkö- ja elektroniikkalaitteet,  
niiden osat ja akut on kerättävä ja  
hävitettävä erikseen.

Bang & Olufsen -jälleenmyyjä antaa  
lisätietoja oman maasi  
hävittämiskäytännöstä.

*Jos tuote on liian pieni tällä symbolilla merkittäväksi, symboli on käyttöoppaassa, takuutodistuksessa tai tuotteen pakkauksessa.*

Tämä tuote on direktiivien

 2004/108/EY ja 2006/95/EY määräysten mukainen.

### Svenska (Swedish)

Elektriska och elektroniska




produkter, delar och batterier försedda med den här symbolen får inte slängas med vanligt

hushållsavfall. De måste samlas in och slängas separat för att skydda miljön.

Din Bang & Olufsen-återförsäljare kan ge dig råd om hur du gör dig av med uttjänta elektriska och elektroniska produkter i ditt land.

*Om en produkt är för liten för att förses med symbolen, visas den i handboken eller på förpackningen.*

 Produkten är förenlig med bestämmelserna i direktiven 2004/108/EG och

### Norsk (Norwegian)

Mekaniske og elektroniske komponenter i produktene slites ved bruk. Det må derfor påregnes reparasjoner og utskifting av komponenter innenfor kjøpslovens reklamasjonstid, som må regnes som vedlikehold av produktene. Slik vedlikehold gir ikke grunnlag for å rette mangelskrav mot forhandler eller leverandør, og må bekostes av kjøper.

### Ελληνικά (Greek)



Ο ηλεκτρικός και ηλεκτρονικός εξοπλισμός, τα εξαρτήματα και οι μπαταρίες που φέρουν

αυτό το σύμβολο δεν πρέπει να απορρίπτονται μαζί με τα συνηθισμένα οικιακά απορρίμματα. Για την προστασία του περιβάλλοντος, πρέπει να συλλέγονται και να απορρίπτονται χωριστά.

Το κατάστημα πώλησης της Bang & Olufsen θα σας συμβουλευθεί σχετικά με το σωστό τρόπο απόρριψης για τη χώρα σας.

Εάν ένα προϊόν είναι πολύ μικρό για να φέρει αυτό το σύμβολο, το

σύμβολο θα εμφανίζεται στις οδηγίες χρήσης, στο πιστοποιητικό εγγύησης ή στη συσκευασία.



Το παρόν προϊόν συμμορφώνεται με τις διατάξεις των Οδηγιών 2004/108/EC και 2006/95/EC.

### Русский (Russian)



Электрическую и электронную аппаратуру, а также детали и аккумуляторы,

маркированные данным символом, не следует выбрасывать в обычные мусорные ящики, а нужно собирать и утилизировать отдельно, чтобы сохранить окружающую среду.

Торговый представитель компании Bang & Olufsen посоветует вам, как правильно утилизировать изделие в вашей стране.



Если в силу небольшого размера изделия его невозможно маркировать данным символом, символ будет присутствовать в Руководстве пользователя, в гарантийном сертификате или на упаковке.

**CE** Данное изделие отвечает положениям директив 2004/108/EC и 2006/95/EC.

繁體中文 (Chinese – traditional)  
**CE** 本產品符合 2004/108/EC 和 2006/95/EC 規定。

日本語 (Japanese)  
**CE** 本製品は、指令 2004/108/EC および 2006/95/EC に規定されたすべての条件を満たしています。

한국어 (Korean)  
**CE** 이 제품은 2004/108/EC 및 2006/95/EC 지침의 규정을 준수합니다.

中文 (Chinese – simplified)

**CE** 本产品符合欧盟电磁兼容指令 2004/108/EC 和 2006/95/EC 之条款规定。



请循环使用废弃电池。

### 电子信息产品污染控制管理方法

部件名称:	有毒有害物或元素					
	Pb	Hg	Cd	Cr(VI)	PBB	PBDE
PCBA	×	0	0	0	0	0
Speaker	×	0	0	0	0	0
Front	×	0	0	0	0	0
Rings	×	0	0	0	0	0
Feet	×	0	0	0	0	0

### 图表符号

- 表示有毒有害物在部件所有材料中的含量均在 ST/T 11363-2006 MCV 准定的限量要求以下。
- × 表示有毒有害物至少在部件的某一材料中的含量超出 SJ/T 11363-2006 准定的限量要求。







