

TH020A

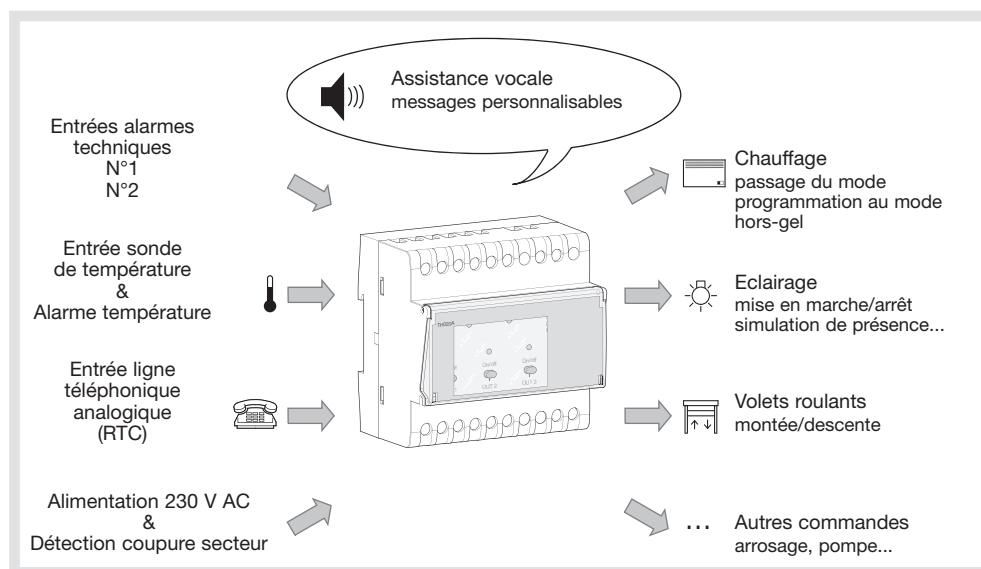
Présentation du produit

La passerelle téléphonique permet :

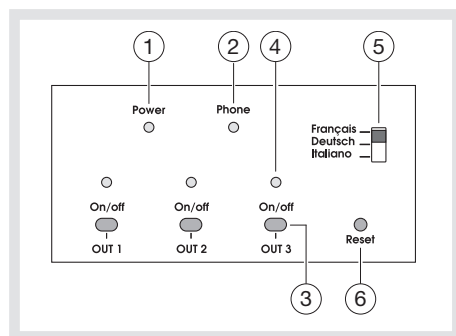
- de commander à distance, depuis n'importe quel téléphone fixe ou portable GSM, la mise en marche ou l'arrêt de 3 circuits électriques (éclairage, chauffage, volets roulants, arrosage...)
- de connaître à tout instant la température ambiante dans votre résidence ainsi que l'état des circuits
- d'être averti lorsqu'une alarme technique se déclenche (panne congélateur, coupure secteur, température inférieure à 10°C...) par simple appel téléphonique accompagné d'un message vocal.

Une assistance vocale vous guide lors de l'utilisation de la passerelle.

L'accès à la passerelle téléphonique est protégé par un code d'accès confidentiel.



Description

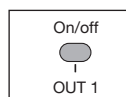


- 1 Voyant Power : alimentation du produit.
- 2 Voyant de prise de ligne téléphonique
- 3 Touche ON/OFF : commande locale de forçage de la sortie relais.
- 4 Voyant indicateur de l'état du relais
- voyant allumé = relais ON
- voyant éteint = relais OFF
- 5 Curseur de sélection des langues.
- 6 Touche RESET : retour en version usine + clignotement du voyant Power.

Mise en service

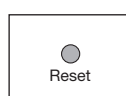
Commande locale manuelle

Appuyer sur la touche ON/OFF de la sortie relais que vous souhaitez actionner.



Remise à zéro

Pour revenir à la configuration usine, appuyez sur la touche RESET avec un objet pointu pendant plus de 3 secondes.



Tous les paramètres configurés (tels que le code d'accès, vos messages vocaux, les durées de temporisation, etc) seront effacés et remis aux valeurs par défaut. Les relais des sorties sont en position repos, les alarmes sont désactivées. Le code d'accès usine est 0000.

Assistance vocale

Positionner le curseur en face de la langue choisie (3 langues au choix).

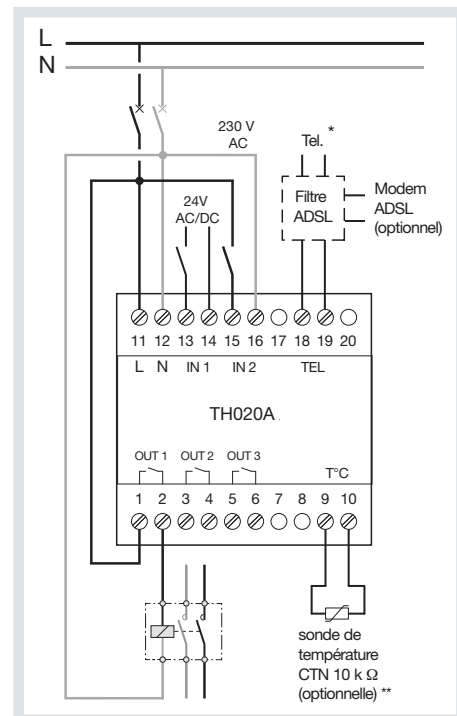


Équipement pour ligne analogique **CE**

Déclaration de conformité :
Nous, Hager Electro S.A.S., 132 Boulevard de l'Europe 67215 Obernai Cedex, déclarons sous notre seule responsabilité que les produits de la présente notice satisfont à toutes les exigences essentielles liées à la Directive R&TTE 1999/5/CE de mars 1999.
Le responsable qualité Hager Controls / 07-05

Raccordement électrique

La passerelle téléphonique se monte sur rail DIN dans le coffret électrique modulaire.



* Parafoudre de protection de l'arrivée de la ligne téléphonique conseillé.

** Références de sondes de températures compatibles : EK081, EK083, EK086.



Veillez séparer le cheminement des câbles d'alimentation par rapport au câble de la sonde de température.

Entrées : IN 1 : 0-30 V AC / DC - 5 mA min.

IN 2 : 0-230 V AC - 5 mA min.

Utiliser un relais d'interface BT/TBT

Sorties : OUT 1, 2, 3 : relais 5 A, AC1

Spécifications techniques

Caractéristiques électriques

- Alimentation : 230 V AC \pm 15% 50/60 Hz
- Consommation : < 2 W
- Ligne téléphonique RTC : 48V DC
- Sorties relais : 250V/5A AC1

Entrées alarme techniques :

1 entrée 0-30V AC/DC, 5mA mini

Seuil de commutation : 7V, +/- 1V

1 entrée 0-230V AC, 5mA mini

Seuil de commutation : 100 V, +/-40%

- Entrée température : CTN 10 kOhm
- Précision mesure température : \pm 1°C
- Autonomie batterie : 4 heures
- Durée de chargement : 72 heures

Encombrement

- 5 modules

Environnement

- T° de fonctionnement : 0°C à +50°C
- T° stockage : -20°C à +70°C
- Classe d'isolation : II
- Indice de protection : IP 30
- IK : 03

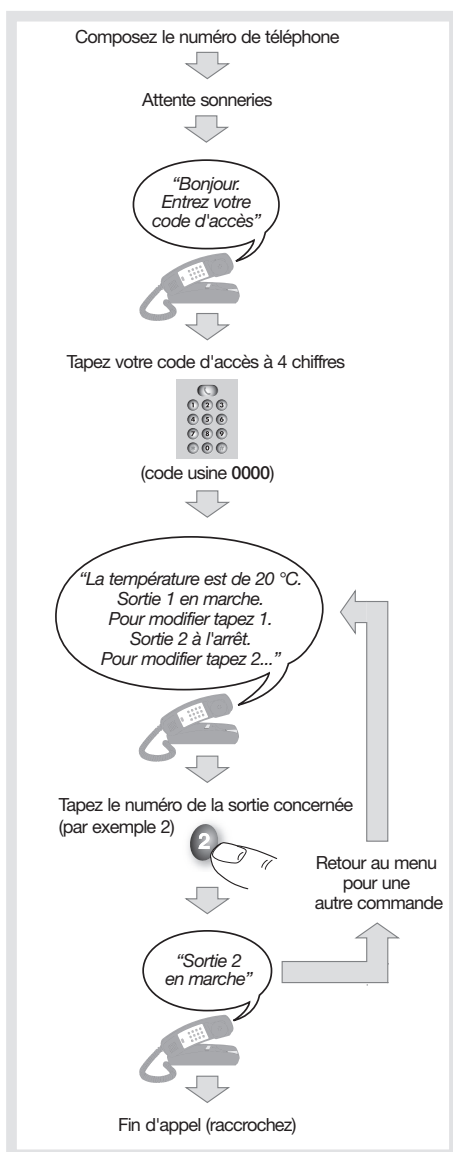
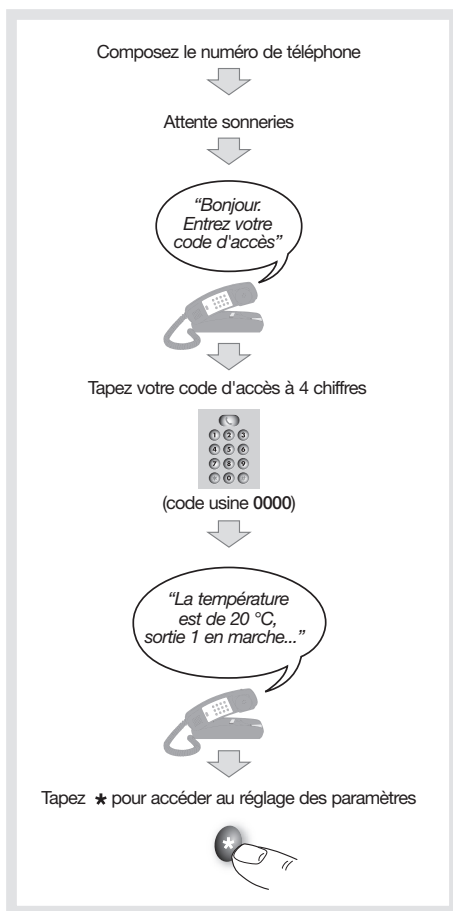
Raccordement

- Capacité : souple / rigide 1x 0,75 mm² mini
- 2x 2,5 mm² maxi

- Vis : PZ1

Normes

- Agrément Telecom Européen : TS103 021



Menu Paramètres

1. Reliez la passerelle à l'arrivée du réseau téléphonique.
2. Composez votre numéro de téléphone depuis un poste extérieur.
3. Suivez les indications de l'assistance vocale pour accéder au menu Paramètres.

Réglage du volume sonore de l'assistance vocale
Appuyez sur la touche 0 pour augmenter ou diminuer le volume.

Astuce :
la touche 0 permet de régler le volume à n'importe quel moment lorsque vous êtes en liaison avec la passerelle téléphonique.

Personnaliser votre code d'accès
Tapez les 4 chiffres de votre code d'accès sur le clavier du téléphone. Deux saisies sont demandées pour confirmer votre nouveau code.

Conservez votre code en lieu sûr car il est indispensable pour accéder à la passerelle téléphonique.
Code usine : 0000

Enregistrer vos propres messages vocaux
Vous pouvez personnaliser les principaux messages associés aux sorties et aux alarmes.

Chaque message peut avoir une durée maximale de 10 secondes. Par exemple :

- remplacez le message préenregistré "Sortie 1 en marche" par votre message : "Le chauffage est allumé".
- Remplacez le message préenregistré "Alarme 1" par "Porte de garage ouverte".

Programmer la marche temporisée d'un circuit
Pour chaque circuit, vous pouvez configurer une durée de marche (minimum 1 seconde, maximum 59 heures, 59 minutes, 59 secondes). Dans ce cas, lorsque vous commandez la mise en marche du circuit, l'arrêt interviendra au bout du délai programmé.

Utilisation

Interrogation et commande à distance par téléphone

Astuce :
vous pouvez modifier l'état d'un circuit sans attendre la fin du message vocal en appuyant immédiatement sur la touche souhaitée.

Lorsque vous saisissez un mauvais code d'accès, la passerelle téléphonique le signale. Vous disposez de trois essais pour composer le bon code sinon la passerelle raccroche automatiquement.

Réglage du volume sonore de l'assistance vocale

Astuce :
appuyez sur la touche 0 pour augmenter ou diminuer le volume à n'importe quel moment lorsque vous êtes en liaison avec la télécommande téléphonique.

Utilisation avec un répondeur téléphonique, un modem ou un fax sur la même ligne téléphonique

Procédez de la manière suivante :

1. Composez votre numéro de téléphone depuis un poste extérieur.
2. Raccrochez au bout d'une sonnerie.
3. Patientez 10 secondes.
4. Rappelez dans les 2 minutes suivantes.
La passerelle téléphonique décroche à la 1ère sonnerie.

Déclenchement d'une alarme technique
Lorsqu'une alarme se déclenche, la passerelle téléphonique va prendre la ligne et émettre le message vocal correspondant vers le ou les numéros de téléphone enregistrés (3 numéros maximum).

Définir le nombre de sonneries avant décrochement

Vous pouvez programmer le nombre de sonneries (entre 1 et 9) au bout duquel la passerelle téléphonique décroche.
Réglage usine : 5 sonneries.

Configurer les alarmes techniques

Vous pouvez activer ou désactiver les 2 entrées d'alarme sur contact, l'alarme température ainsi que l'alarme coupure secteur. Définissez ensuite les conditions de déclenchement des alarmes (sur ouverture/fermeture du contact) ainsi que les numéros de téléphone appelés (3 numéros maximum). Pour l'alarme température, vous devez définir le seuil de déclenchement (de -29°C à +49°C) ainsi que la condition (température inférieure ou supérieure au seuil). Cette alarme nécessite la présence d'une sonde de mesure sur l'entrée température. Par exemple : déclenchement de l'alarme température si la température mesurée est inférieure à 15°C. La coupure secteur est détectée sur l'entrée d'alimentation 230 V AC. L'alarme coupure secteur est déclenchée si la durée de coupure secteur est supérieure à 1 minute.

Connecter la passerelle à une installation comportant un standard téléphonique ou un boîtier d'accès à Internet

Appuyez sur les touches OUT1 et OUT2 de la face avant pendant plus de 3 secondes. Le voyant POWER clignote. Pour revenir au paramétrage par défaut (sortie usine), appuyez sur les touches OUT2 et OUT3 pendant plus de 3 secondes. Le voyant PHONE clignote. Pour visualiser l'état actuel, appuyez sur la touche OUT2 pendant plus de 3 secondes. Le voyant correspondant à l'état actuel clignote.

Deux éventualités :

- le 1er correspondant décroche : il entend plusieurs fois le message d'alarme et une demande d'acquiescement. Pour arrêter le cycle d'appel, le correspondant tape * après le message d'acquiescement.
- Le 1er correspondant ne décroche pas son combiné, sa ligne est occupée ou il n'arrête pas le cycle d'appel : La passerelle téléphonique appelle le numéro suivant dans la mémoire. Si aucun des trois correspondants n'arrête le cycle d'appel, la séquence complète d'appel (N°1 vers N°2 puis N°3) va faire quatre tentatives puis s'arrête ensuite automatiquement.

En cas de coupure secteur

La passerelle téléphonique émet un message vocal d'alarme lors d'une coupure secteur vers les numéros de téléphone enregistrés. Pendant une coupure secteur, la commande à distance des trois sorties n'est pas possible. L'état des circuits avant coupure reste en mémoire et est rétabli lors du retour secteur. Un deuxième message est également émis lors du rétablissement secteur si la durée de coupure est inférieure à 4 heures (batterie chargée à 100%).

Faire raccrocher la passerelle téléphonique

Si vous recevez un appel et que la télécommande téléphonique prend la ligne avant que vous ne décrochiez, vous pouvez taper la séquence de touches * et # pour libérer la ligne et répondre à votre correspondant.