



hp

mp3130 series
digital projector

quick setup guide

příručka rychlé instalace

Kurzeinführung

guía de configuración rápida

guide de configuration rapide

guida di configurazione rapida

üzembe helyezés

beknopte installatiegids

krótki przewodnik

guia rápido de instalação

подготовка к работе

příručka pre rýchlu inštaláciu

hızlı kurulum kılavuzu

οδηγός εγκατάστασης

快速安装指南

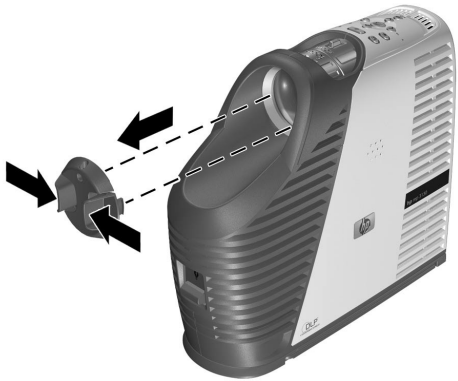
快速安装指南

クイックセットアップ

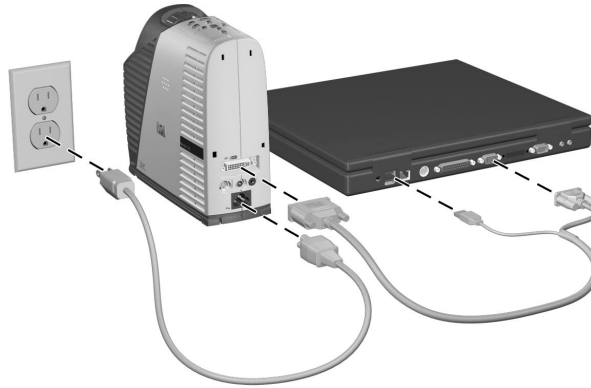
ガイド

빠른 설치 안내서

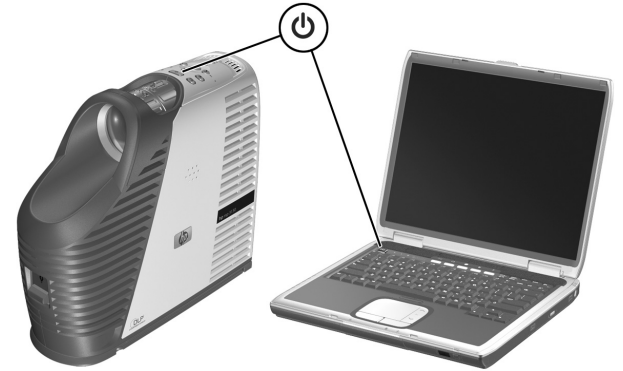
1



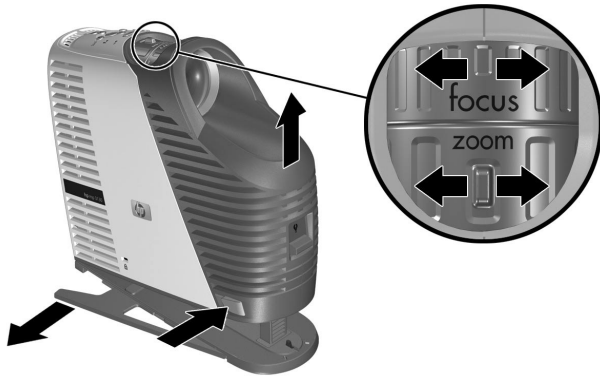
2



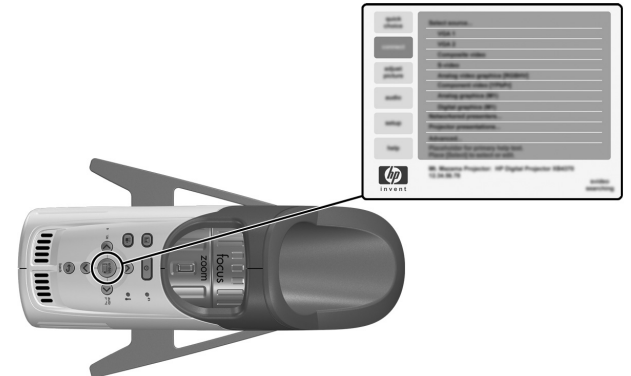
3



4



5



making a connection

- On some computers, you must press certain keys (such as Fn+F4 or Fn+F5) to activate the computer's VGA port and send the display to the projector. See the enclosed card or your computer manual.

připojení

- V některých počítačích je nutné stisknout určité klávesy (například Fn+F4 nebo Fn+F5), aby bylo možné aktivovat port VGA a odeslat zobrazení do projektoru. Informace naleznete na přiložené kartě nebo v příručce k počítači.

Herstellen einer Verbindung

- Bei einigen Computern müssen Sie bestimmte Tasten drücken (z. B. Fn+F4 oder Fn+F5), um den VGA-Anschluss des Computers zu aktivieren und die Bildschirmdaten an den Projektor zu senden (siehe mitgelieferte Übersicht in Ihrem Computerhandbuch).

cómo realizar una conexión

- En algunos ordenadores, es necesario pulsar algunas teclas (como Fn+F4 o Fn+F5) para activar el puerto VGA del ordenador y enviar la imagen al proyector. Consulte la tarjeta adjunta o el manual de su ordenador.

établissement d'une connexion

- Sur certains ordinateurs, vous devez appuyer sur une combinaison de touches (telle que Fn+F4 ou Fn+F5) pour activer le port VGA de l'ordinateur et envoyer ce qui s'affiche vers le projecteur. Veuillez consulter la carte incluse ou la documentation de votre ordinateur.

attivazione del collegamento

- Su alcuni computer è necessario premere una combinazione di tasti (ad esempio, Fn+F4 o Fn+F5) per attivare la porta VGA del computer ed inviare la schermata al proiettore. Consultare la scheda allegata o il manuale del computer.

csatlakoztatás

- Egyes számítógépeken egy bizonyos billentyűkombináció (például Fn+F4 vagy Fn+F5) lenyomásával aktiválnia kell a számítógép VGA portját, hogy a kép megjelenjen a kivetítőn. További útmutatást a mellékelt kártyán vagy a számítógép kézikönyvében talál.

een verbinding tot stand brengen

- Bij sommige computers moet u een bepaalde toetsencombinatie (bijvoorbeeld Fn+F4 of Fn+F5) gebruiken om de VGA-poort van de computer te activeren en de weergavegegevens naar de projector te sturen. Zie hiervoor de bijgevoegde kaart of de handleiding bij de computer.

podłączenie

- W przypadku niektórych komputerów konieczne jest naciśnięcie pewnych kombinacji klawiszy (np. Fn+F4 lub Fn+F5) w celu aktywowania portu VGA tak, aby komputer przesłał obraz do projektor. Zajrzyj do załączonej karty lub instrukcji obsługi komputera.

fazer a conexão

- Em alguns computadores, você precisa pressionar determinadas teclas (como Fn+F4 ou Fn+F5) para ativar a porta VGA do computador e enviar a tela para o projetor. Veja o cartão anexo ou o manual de seu computador.

подключение проектора

- На некоторых компьютерах для активизации порта VGA и передачи изображения на проектор необходимо нажать определенную комбинацию клавиш (например, Fn+F4 или Fn+F5). См. прилагаемые инструкции или документацию к компьютеру.

pripojenie

- Na niektorých počítačoch je potrebné stlačiť určitú kombináciu klávesov (napr. Fn+F4 alebo Fn+F5) na aktiváciu portu VGA počítača a prepnutie zobrazovania na projektor. Preštudujte si priloženú kartu alebo príručku k počítaču.

bağlantı yapma

- Bilgisayarın VGA bağlantı noktasını etkinleştirmek ve görüntüyü projeksiyon aygıtına göndermek için bazı bilgisayarlarda belirli tuşlara (Fn+F4 veya Fn+F5 gibi) basmanız gerekir. Ekli karta veya bilgisayar kılavuzuna bakın.

σύνδεση

- Σε μερικούς υπολογιστές, θα πρέπει να πατήσετε συγκεκριμένα κουμπιά (όπως Fn+F4 ή Fn+F5) για να ενεργοποιηθεί η θύρα VGA του υπολογιστή και να σταλεί το σήμα οθόνης στον προβολέα. Δείτε την κάρτα που εσωκλείεται ή το εγχειρίδιο του υπολογιστή.

建立连接

- 在一些计算机上，您必须按下某些键（如 Fn+F4 或 Fn+F5）才能激活计算机的 VGA 端口，并将显示内容发送到投影仪。请参见随附的参考卡或计算机手册。

進行連線

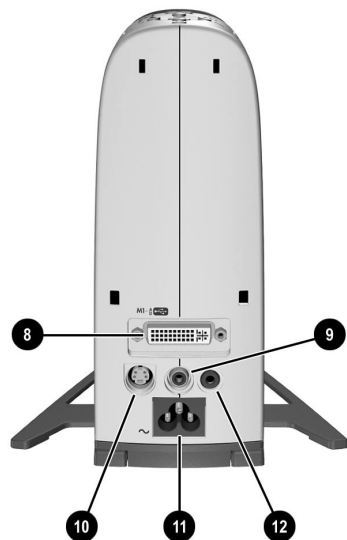
- 在某些電腦上，您必須按某些特定的鍵，例如 Fn+F4 或 Fn+F5 才能啟動電腦的 VGA 埠，並將顯示傳送至投影機。請參閱隨附的卡片或您的電腦手冊。

接続

- 一部のコンピュータでは、特定のキー（Fn+F4またはFn+F5）を押して、コンピュータのVGAポートをアクティブにしてから、映像をプロジェクタに送る必要があります。詳細については、同梱のカードまたは使用コンピュータのマニュアルを参照してください。

연결

- 일부 컴퓨터의 경우 VGA 포트를 활성화하고 디스플레이를 프로젝터로 보내려면 Fn+F4 또는 Fn+F5 같은 특정 키를 눌러야 합니다. 자세한 내용은 동봉된 카드 또는 컴퓨터의 설명서를 참조하십시오.



projector features

- 1 control panel
- 2 focus and zoom
- 3 latch for module lamp
- 4 tilt button
- 5 support (both sides)
- 6 security lock slot
- 7 receiver for remote control (both sides)
- 8 m1 port
- 9 composite video port
- 10 s-video port
- 11 power cord socket
- 12 audio input port

componentes del proyector

- 1 panel de control enfoque y zoom
- 2 pestillo para el módulo de la lámpara
- 3 botón de inclinación
- 4 soporte (ambos lados)
- 5 ranura de candado de seguridad
- 6 receptor para el mando a distancia (ambos lados)
- 7 puerto m1
- 8 puerto de vídeo compuesto
- 9 puerto de S-video
- 10 conector de cable de alimentación
- 12 puerto de entrada de audio

funkce projektoru

- 1 ovládací panel
- 2 zaostření a přiblížení (zoom)
- 3 západka pro lampu modulu
- 4 tlačítko naklonění
- 5 opěra (obě strany)
- 6 zdírka bezpečnostního zámku
- 7 přijímá signál z dálkového ovládání (obě strany)
- 8 port m1
- 9 port pro úplný obrazový signál (kompozitní video)
- 10 port s-video
- 11 zásuvka síťové šňůry
- 12 port zvukového vstupu

caractéristiques du projecteur

- 1 panneau de commande mise au point et zoom
- 2 loquet du module lampe
- 3 bouton d'inclinaison
- 4 support (des deux côtés)
- 5 empl. pour dispositif antivol
- 6 récepteur télécommande (des deux côtés)
- 7 port m1
- 8 port vidéo composite
- 9 port s-video
- 10 prise d'alimentation
- 12 port d'entrée audio

Projektorausstattung

- 1 Bedienfeld
- 2 Fokus und Zoom
- 3 Verriegelung für Modullampe
- 4 Neigungstaste
- 5 Stütze (beidseitig)
- 6 Steckplatz für Sicherungsschloss
- 7 Empfänger für Fernbedienung (beidseitig)
- 8 m1-Anschluss
- 9 Composite Video-Anschluss
- 10 S-Video-Anschluss
- 11 Netzkabelanschluss
- 12 Audio-Eingang

funzioni proiettor

- 1 pannello di controllo fuoco e zoom
- 2 aggancio modulo lampada
- 3 controllo inclinazione
- 4 supporto (su entrambi i lati)
- 5 slot blocco sicurezza
- 6 ricevitore per il telecomando (su entrambi i lati)
- 7 porta m1
- 8 porta video composito
- 9 porta s-video
- 10 presa cavo alimentazione
- 12 porta ingresso audio

a kivetítő szolgáltatásai

- 1 vezérlőpult
- 2 fókusz, illetve nagyítás és kicsinyítés
- 3 cserélhető lámpa retesze
- 4 dőlésszabályozógomb
- 5 támasz (mindkét oldalon)
- 6 biztonsági zár helye
- 7 távirányítóvevőegysége (mindkét oldalon)
- 8 m1 port
- 9 kevert videojelet fogadó port
- 10 s-video port
- 11 hálózati tápvezeték csatlakozójazata
- 12 audiobemenet

recursos do projetor

- 1 painel de controle
- 2 foco e zoom
- 3 encaixe para lâmpada
- 4 botão de inclinação
- 5 suporte (ambos os lados)
- 6 slot da trava de segurança
- 7 receptor para controle remoto (ambos os lados)
- 8 porta m1
- 9 porta de vídeo composto
- 10 porta s-video
- 11 soquete do cabo de alimentação
- 12 porta de entrada de áudio

projektor aygıtı özellikleri

- 1 kontrol paneli
- 2 odaklama ve yakınlaştırma modül lambası mandalı
- 3 eğim düğmesi
- 4 destek (iki tarafta)
- 5 güvenlik kilidi yuvası
- 6 uzaktan kumanda alıcısı (iki tarafta)
- 7 m1 bağlantı noktası
- 8 birleşik video bağlantı noktası
- 9 s-video bağlantı noktası
- 10 güç kablosu yuvası
- 12 ses girişi bağlantı noktası

投影機部件

- 1 控制面板
- 2 對焦與縮放
- 3 燈泡模組門鎖
- 4 傾斜按鈕
- 5 支架 (雙側)
- 6 安全鎖插槽
- 7 遙控訊號接收器 (雙側)
- 8 m1 埠
- 9 複合視訊埠
- 10 S 視訊埠
- 11 電源線插槽
- 12 音訊輸入埠

overzicht van de projector

- 1 bedieningspaneel
- 2 focus- en zoomfunctie
- 3 vergrendeling voor lamp
- 4 kantelknop
- 5 steun (aan beide zijden één)
- 6 sleuf voor antidiefstalslot
- 7 ontvanger voor afstandbediening (aan beide zijden één)
- 8 m1-poort
- 9 samengestelde-videoport
- 10 s-videoport
- 11 netsnoeraansluiting
- 12 audio-invoerpoort

компоненты проектора

- 1 панель управления
- 2 фокусировка и масштаб
- 3 фиксатор модуля лампы
- 4 кнопка регулировки наклона
- 5 опоры (с обеих сторон)
- 6 гнездо для крепления замка
- 7 приемник дистанционного управления (с обеих сторон)
- 8 порт m1
- 9 композитный видеопорт
- 10 порт s-video
- 11 разъем для кабеля питания
- 12 звуковой вход

λεειτουργίες προβολέα

- 1 πίνακας ελέγχου
- 2 εστίαση και ζουμ
- 3 βραχίονας λάμπας
- 4 κουμπι κλίσης
- 5 στήριξη (δύο πλευρές)
- 6 υποδοχή κλειδαρά ασφαλείας
- 7 δέκτης τηλεχειριστηρίου (δύο πλευρές)
- 8 θύρα m1
- 9 θύρα σύνθετου σήματος
- 10 θύρα s-video
- 11 υποδοχή καλωδ. τροφοδ.
- 12 θύρα εισόδου ήχου

プロジェクタ各部の名称

- 1 コントロールパネル
- 2 フォーカスとズーム
- 3 モジュールランプのラッチ
- 4 チルトボタン
- 5 スタンド (両側)
- 6 盗難防止用ロックスロット
- 7 リモコン受信部 (両側)
- 8 m1ポート
- 9 コンポジットビデオポート
- 10 Sビデオ端子
- 11 電源コネクタ
- 12 オーディオ入力端子

elementy projektor

- 1 panel sterowania
- 2 ostrość i powiększenie
- 3 zatrask modułu lampy
- 4 przycisk pochylenia
- 5 podstawki (po obu stronach)
- 6 gniazdo zamka
- 7 bezpieczestwa
- 8 czujnik pilota zdalnego sterowania (po obu stronach)
- 9 port m1
- 10 port sygnału composite
- 11 port s-video
- 12 gniazdo zasilania
- 13 port wejściowy dźwięku

súčásti projektor

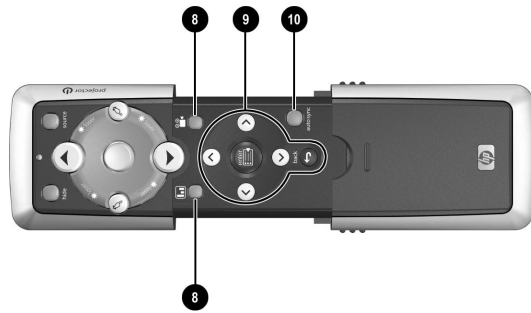
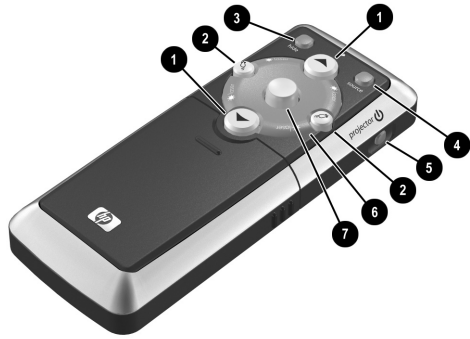
- 1 ovládací panel
- 2 ovládací prvok na zaostření a přiblížení
- 3 západka lampy modulu
- 4 tlačidlo pre natočenie projektor
- 5 podpera (na oboch stranách)
- 6 slot bezpečnostného zámku
- 7 prijímač signálov z diaľkového ovládača
- 8 port m1
- 9 port pre kompozitné video
- 10 port pre S-video
- 11 zásuvka pre napájací kábel
- 12 port pre vstup zvuku

投影机部件

- 1 控制面板
- 2 聚焦和縮放
- 3 燈模块門鎖
- 4 傾斜按鈕
- 5 支架 (雙側)
- 6 安全鎖槽
- 7 遙控器接收器 (雙側)
- 8 m1 端口
- 9 复合视频端口
- 10 超级视频端口
- 11 电源线插座
- 12 音频输入端口

프로젝터 기능

- 1 제어판
- 2 포커스 및 확대/축소
- 3 모듈 램프용 걸쇠
- 4 기울기 단추
- 5 지지대 (양쪽)
- 6 보호용 잠금 슬롯
- 7 원격 제어기용 수신부 (양쪽)
- 8 m1 포트
- 9 합성 비디오 포트
- 10 s-비디오 포트
- 11 전원 코드 소켓
- 12 오디오 입력 포트



remote control features

- 1 page up and down buttons
- 2 mouse click buttons
- 3 hide
- 4 source
- 5 projector power
- 6 laser pointer ring
- 7 mouse
- 8 picture mode
- 9 menu buttons
- 10 auto-sync

funciones del mando a distancia

- 1 botones para ascender y descender
- 2 botones para hacer clic en el ratón
- 3 ocultar
- 4 fuente
- 5 encendido del proyector
- 6 anillo del puntero láser
- 7 ratón
- 8 modo de imagen
- 9 botones de menús
- 10 autosincronización

funkce dálkového ovládání

- 1 tlačítka předchozí a další stránky
- 2 tlačítka klepnutí myši
- 3 skryt
- 4 zdroj
- 5 napájení projektoru
- 6 kroužek laserového ukazovátka
- 7 myš
- 8 režim obrazu
- 9 tlačítka nabídky
- 10 automatická synchronizace

fonctions de la télécommande

- 1 boutons de défilement des pages
- 2 boutons clics de souris
- 3 hide (masquer l'image)
- 4 source
- 5 alimentation du projecteur
- 6 commande du pointeur laser
- 7 souris
- 8 mode image
- 9 boutons de menu
- 10 auto-sync (synchronisation automatique)

Fernbedienungsfunktionen

- 1 Tasten zum Vor-/Zurückblättern
- 2 Mausclicktasten
- 3 Ausblenden
- 4 Quelle
- 5 Ein-/Aus-Taste (Projektor)
- 6 Laserpointer-Ring
- 7 Maus
- 8 Bildmodus
- 9 Menütasten
- 10 Auto-Sync

funzioni telecomando

- 1 tasti pag su e pag giù
- 2 tasti clic del mouse
- 3 hide
- 4 source
- 5 accensione proiettore
- 6 puntatore laser
- 7 mouse
- 8 modalità immagine
- 9 tasti menu
- 10 auto-sync

a távirányító szolgáltatásai

- 1 lapozógombok
- 2 kattintógombok
- 3 hide (kép elrejtése) gomb
- 4 source (videojel-forrás kiválasztása) gomb
- 5 a kivetítő be- és kikapcsológombja
- 6 lézer pontmutató gyűjtője
- 7 egér
- 8 kép üzemmód
- 9 menügombok
- 10 auto-sync (automata szinkronizálás)

recursos do controle remoto

- 1 botões para cima e para baixo
- 2 botões de mouse
- 3 ocultar
- 4 origem da projeção
- 5 ligação do projetor
- 6 apontador do laser
- 7 mouse
- 8 modo de imagem
- 9 botões do menu
- 10 sincronia automática

uzaktan komanda özelliikleri

- 1 sayfa yukarı ve aşağı düğmeleri
- 2 fare tıklama düğmeleri
- 3 hide (gizle)
- 4 source (kaynak)
- 5 projeksiyon aygıtı gücü
- 6 lazer işaretçisi halkası
- 7 fare
- 8 fotoğraf modu
- 9 menü düğmeleri
- 10 auto-sync (oto. eşleme)

遙控器部件

- 1 上一頁與下一頁按鈕
- 2 滑鼠點選按鈕
- 3 隱藏
- 4 來源
- 5 投影機電源
- 6 雷射指標環
- 7 滑鼠
- 8 畫面模式
- 9 目錄按鈕
- 10 自動同步

overzicht van de afstandbediening

- 1 omhoog bladeren en omlaag bladeren
- 2 muisknoppen
- 3 verbergen
- 4 bron
- 5 projector aan/uit
- 6 laseraanwijzer
- 7 muis
- 8 beeldmodus
- 9 menuknoppen
- 10 autosynchronisatie

пульт дистанционного управления

- 1 страница вверх и вниз
- 2 щелчок мышью
- 3 скрыть изображение
- 4 источник сигнала
- 5 мощность проектора
- 6 кольцо лазерной указки
- 7 манипулятор мышь
- 8 режим изображения
- 9 управление меню
- 10 автосинхронизация

λεειτουργίες τηλεχειριστηρίου

- 1 μετακίν. σελίδας πάνω/κάτω
- 2 κουμπιά για κλικ ποντικίου
- 3 απόκρυψη
- 4 πηγή
- 5 λειτουργία
- 6 κουμπιά για δείκτη laser
- 7 ποντίκι
- 8 λειτουργία εικόνας
- 9 κουμπιά μενού
- 10 αυτόματος συγχρονισμός

リモコン機能

- 1 ページアップ/ダウンボタン
- 2 マウスクリックボタン
- 3 hide (非表示)
- 4 source (ビデオ入力ソース)
- 5 プロジェクタ電源
- 6 レーザポインティング
- 7 マウス
- 8 画像モード
- 9 メニューボタン
- 10 auto-sync (入力デバイスとプロジェクタの同期)

funkce pilota zdalnego sterowania

- 1 przyciski zmiany strony
- 2 przyciski myszy
- 3 ukrywanie
- 4 źródło
- 5 zasilanie projektora
- 6 pierścień wskaźnika laserowego
- 7 mysz
- 8 tryb obrazu
- 9 przyciski menu
- 10 autosynchronizacja

súčasti diaľkového ovládača

- 1 tlačidlá pre posun o stránku vyššie a nižšie
- 2 tlačidlá pre kliknutie myšou
- 3 tlačidlo na skrytie obrazu
- 4 tlačidlo na výber zdroja
- 5 napájanie projektora
- 6 krúžok laserového ukazovateľa
- 7 myš
- 8 režim obrazu
- 9 tlačidlá na ovládanie ponuky
- 10 tlačidlo na automatickú synchronizáciu

遙控器部件

- 1 翻页按钮
- 2 鼠标单击按钮
- 3 隐藏
- 4 源
- 5 投影仪电源
- 6 激光指针环
- 7 鼠标
- 8 画面模式
- 9 菜单按钮
- 10 自动同步

원격 제어기 기능

- 1 페이지 이동 단추
- 2 마우스 클릭 단추
- 3 hide (숨김)
- 4 source (소스)
- 5 프로젝터 전원
- 6 레이저 포인터 링
- 7 마우스
- 8 그림 모드
- 9 메뉴 단추
- 10 auto-sync (자동 동기화)



contents of the box

obsah krabice

Verpackungsinhalt

contenido de la caja

contenu de l'emballage

contenuto della confezione

a doboz tartalma

inhoud van de doos

zawartość opakowania

conteúdo da caixa

комплект поставки

obsah balenia

kutunun içindekiler

περιεχόμενα συσκευασίας

箱中物品

装箱物品

梱包内容

상자 내용물

safety precautions

- Prevent eye injury. Do not look into the projector's lens when the lamp is on. Do not point any laser light at anyone's eyes.
- Prevent electrical shock. Do not expose the projector to rain or moisture. Do not open the projector except as instructed by the manual.
- Allow the projector to cool before removing any cover and touching internal components, as instructed by the manual.
- This digital projector lamp contains a small amount of mercury. If the lamp breaks, adequately ventilate the area where the breakage occurred. See the manual for disposal suggestions.
- Keep paper and other combustible material away from the projector lens to prevent the possibility of fire.
- Use only an approved power cord rated for the voltage and current marked on the product label.
- Do not overload any outlet or extension cord.

bezpečnostní opatření

- Chrňte svůj zrak. Nedívejte se do objektivu projektoru v případě, že je zapnutá žárovka. Nikomu nesměřujte laserové světlo do očí.
- Chrňte se před elektrickým šokem. Nevystavujte projektor dešti ani vlhkému prostředí. Neotvírejte projektor jinak, než je uvedeno v příručce.
- Dříve, než odstraníte některý kryt a dotknete se vnitřních součástí, nechte projektor vychladnout tak, jak je uvedeno v příručce.
- Lampa tohoto digitálního projektoru obsahuje malé množství rtuti. Pokud se lampa rozbije, prostor, ve kterém došlo k rozbití, dostatečně vyvětrejte. Pokyny k likvidaci naleznete v příručce.
- Papír a další hořlavé materiály uchovávejte mimo dosah objektivu projektoru, čímž zabráníte možnosti vzniku požáru.
- Používejte pouze schválené síťové šňůry, které odpovídají příslušnému napětí a proudu uvedeným na štítku výrobku.
- Nepřetěžujte žádnou zásuvku ani prodlužovací šňůru.

Sicherheitshinweise

- Augenverletzungen vermeiden. Nicht direkt in die Linse des Projektors blicken, wenn die Lampe eingeschaltet ist. Den Laser nicht auf die Augen anderer Personen richten.
- Elektrische Schläge vermeiden. Den Projektor nicht Regen oder Feuchtigkeit aussetzen. Den Projektor nur wie in der Anleitung beschrieben öffnen.
- Den Projektor vor dem Entfernen der Abdeckung oder Berühren interner Komponenten wie in der Anleitung beschrieben abkühlen lassen.
- Die digitale Projektorlampe enthält eine kleine Menge Quecksilber. Falls die Lampe zerbricht, den Raum, in dem die Beschädigung aufgetreten ist, angemessen entlüften. Hinweise zur Entsorgung sind in der Anleitung zu finden.
- Zur Vermeidung von Brandgefahr Papier und andere brennbare Materialien von der Projektorlinse fernhalten.
- Nur ein für die auf dem Produktetikett angegebene Spannung und Stromstärke zugelassenes Netzkabel verwenden. Am Stromanschluss oder Verlängerungskabel keine Überlast anlegen.

precauciones de seguridad

- Evite daños oculares. No mire directamente a la lente del proyector cuando la lámpara está encendida. No apunte a los ojos de una persona con ninguna luz láser.
- Evite las descargas eléctricas. No exponga el proyector a la lluvia ni a la humedad. No abra el proyector excepto tal y como se muestra en el manual.
- Deje enfriar el proyector antes de retirar cualquier tapa y tocar los componentes internos, tal y como se indica en el manual.
- Esta lámpara de proyector digital contiene una pequeña cantidad de mercurio. Si se rompe, ventile de forma adecuada el área en la que se produzca la rotura. Consulte el manual para obtener instrucciones sobre cómo deshacerse de este material.
- Mantenga el papel y otros materiales combustibles alejados de la lente del proyector para evitar la posibilidad de que se produzca un incendio.
- Utilice únicamente un cable de alimentación aprobado y específico para el voltaje y la corriente marcada en la etiqueta del producto.
- No sobrecargue ninguna salida ni prolongador.

précautions d'emploi

- Pour prévenir tout risque de blessure oculaire, ne pas fixer l'objectif du projecteur quand la lampe est allumée. Ne pas orienter la lumière laser en direction des yeux.
- Pour prévenir tout risque d'électrocution, ne pas exposer le projecteur à la pluie ou à l'humidité. Ne pas ouvrir l'appareil sauf si le manuel indique de le faire.
- Laisser le projecteur refroidir avant de retirer un capot et de toucher des composants internes, comme il est indiqué dans le manuel.
- La lampe du projecteur numérique contient une petite quantité de mercure. Si la lampe se brise, aérez la zone affectée. Voir les suggestions du manuel pour la mise au rebut.
- Pour prévenir tout risque d'incendie, ne pas laisser papiers et matériaux combustibles à proximité de l'objectif du projecteur.
- N'utiliser qu'un cordon d'alimentation agréé et homologué pour la tension et le courant indiqués sur l'étiquette du produit. Ne pas surcharger une prise ou une rallonge.

precauzioni di sicurezza

- Prevenire lesioni agli occhi. Non guardare nella lente del proiettore quando la lampada è accesa. Non puntare la luce laser verso gli occhi di altre persone.
- Prevenire il rischio di scosse elettriche. Non esporre il proiettore a pioggia o umidità. Non aprire il proiettore, se non nei casi specificatamente indicati nel manuale.
- Attendere che il proiettore si raffreddi prima di toglierne la copertura e di toccare i componenti interni, come indicato nel manuale.
- La lampada di questo proiettore digitale contiene una piccola quantità di mercurio. Se si rompe, ventilare bene l'ambiente circostante e consultare il manuale per istruzioni sullo smaltimento.
- Tenere carta ed altro materiale infiammabile lontano dalla lente del proiettore per evitare il rischio di incendio.
- Usare solo un cavo di alimentazione approvato per la tensione e la corrente contrassegnate sull'etichetta del prodotto. Non sovraccaricare la presa di corrente o la prolunga.

biztonsági előírások

- A szemésrülés megelőzése érdekében ne nézzon a kivetítő lencséjébe, ha a lámpa be van kapcsolva, és ne világitson lézerténnyel mások szemébe.
- Az áramütés elkerülése érdekében ne használja a kivetítőt esőben vagy nedves környezetben. A készüléket csak a használati utasításban foglaltak szerinti esetben és módon nyissa fel.
- A burkolat eltávolítása és a belső alkatrészek megérintése előtt hagyja kihűlni a készüléket a használati útmutatásban leírt módon.
- A kivetítő lámpája kis mennyiségű higanyt tartalmaz. A lámpa összetörése esetén megfelelően szellőztesse ki a helyiséget. A lámpa kidobásával kapcsolatban olvassa el a kivetítő kézikönyvét.
- A tűzveszély elkerülése érdekében ne tegyen papírt vagy más éghető anyagot a kivetítő lencséjének közelébe.
- Csak a készülék címkéjén jelzett feszültség- és áramerősség-követelményeknek megfelelő minősítéssel rendelkező tápvezetéket használjon.
- Ne terhelje túl a hálózati konnektort vagy a hosszabbító vezetéket.

--	--

veiligheidsvoorschriften

- Voorkom oogletsel. Kijk niet rechtstreeks in de projectorlens wanneer de lamp is ingeschakeld. Schijn nooit met de laseraanwijzer in iemands ogen.
- Voorkom elektrische schokken. Stel de projector niet bloot aan regen of vocht. Open de projector alleen als dit in de handleiding wordt aangegeven.
- Laat de projector afkoelen voordat u de kap verwijdert en de interne onderdelen aanraakt, zoals in de handleiding wordt aangegeven.
- De lamp van deze digitale projector bevat een kleine hoeveelheid kwik. Als de lamp breekt, moet u de ruimte waarin dit is gebeurd goed ventileren. In de handleiding vindt u tips voor de verwijdering van afval.
- Houd papier en ander brandbaar materiaal uit de buurt van de projectorlens om brand te voorkomen.
- Gebruik uitsluitend een goedgekeurd netsnoer dat geschikt is voor de waarden voor spanning en stroom die op het productlabel worden aangegeven.
- Zorg ervoor dat u het stopcontact of een verlengsnoer niet overbelast.

bezpieczeństwo

- Uwaga na oczy. Nie patrz w obiektyw projektora, gdy jest włączona lampa. Nie świeć laserem w oczy.
- Uwaga na elektryczność. Nie wystawiaj projektora na działanie deszczu i wilgoci. Rozbieraj projektor tylko zgodnie z opisem w instrukcji obsługi.
- Przed zdjęciem pokrywy i dotykaniem elementów we wnętrzu projektora zgodnie z opisem w instrukcji obsługi poczekaj, aż projektor wystygnie.
- Lampa projektora zawiera niewielkie ilości rtęci. W przypadku pęknięcia lampy należy dokładnie przewietrzyć pomieszczenie. Dodatkowe informacje na temat pozbywania się zużytych lamp zawarte są w instrukcji obsługi.
- Trzymaj papier i inne łatwopalne materiały z dala od projektora, aby uniknąć ryzyka pożaru.
- Korzystaj tylko z zatwierdzonego przewodu zasilającego dostosowanego do napięcia i prądu podanego na etykietcie urządzenia.
- Nie dopuszczaj do przeciężenia gniazdek sieciowych i przedłużaczy.

precauções de segurança

- Cuidado com os olhos. Não olhe diretamente na lente quando a lâmpada está ligada. Não aponte a luz do laser para os olhos de ninguém.
- Cuidado com choque. Não exponha o projetor à chuva ou umidade. Não abra o projetor a não ser que seja instruído a fazer isso.
- Deixe o projetor esfriar antes de remover a tampa ou tocar componentes internos, como indicado pelo manual.
- A lâmpada deste projetor digital contém uma pequena quantidade de mercúrio. Se a lâmpada quebrar, ventile a área onde isso ocorreu.
- Mantenha papel e outros materiais combustíveis longe das lentes do projetor para evitar incêndios.
- Use apenas cabos de alimentação aprovados para a tensão marcada na etiqueta do produto.
- Não sobrecarregue tomadas e extensões.

--	--

меры предосторожности

- Во избежание травмы глаз не смотрите в объектив проектора при включенной лампе. Никогда не направляйте луч лазера в глаза.
- Во избежание удара электрическим током не подвигайте проектор воздействию влаги и не открывайте его, если не требуется инструкцияей.
- Подождите, пока проектор остынет, прежде чем открывать крышку и прикасаться к внутренним компонентам (если это требуется в инструкции).
- Лампа проектора содержит небольшое количество ртути. Если лампа разбилась, необходимо хорошо проветрить помещение. Информацию об утилизации лампы см. в документации.
- Во избежание пожара не держите бумагу и другие горючие материалы в непосредственной близости от объектива проектора.
- Используйте только разрешенный кабель питания, соответствующий указанным на этикетке изделия значениям напряжения и силы тока.
- Не перегружайте розетки и удлинители.

--	--

bezpečnostné opatrenia

- Predchádzajte poškodeniu zraku. Nepozerajte sa do šošovky projektora, keď je rozsvietená lampa. Nemierte laserovým svetlom do očí inej osobe.
- Predchádzajte úrazom elektrickým prúdom. Nevystavujte projektor pôsobeniu dažďa alebo vlhkosti. Neotvárajte projektor okrem prípadov uvádzaných v príručke.
- Pred snímaním krytu a dotýkaním sa vnútorných súčastí nechajte projektor vychladnúť, ako sa uvádza v príručke.
- Lampa digitálneho projektora obsahuje malé množstvo ortuti. Ak lampa praskne, vyvetrajte miestnosť, kde k prasknutiu došlo. Pokyny pre likvidáciu nájdete v príručke.
- Papier a iný horľavý materiál nenechávajte v blízkosti šošovky projektora, aby ste tak zamedzili vzniku požiaru.
- Používajte iba schválený typ napájacieho kábla, ktorý musí byť dimenzovaný pre daný produkt a pre napätie a prúd uvedené na štítku produktu.
- Nepreťažujte zásuvku ani predlžovaciu šnúru.

güvenlik önlemleri

- Göze zararlı önleyin. Lamba açikken projeksiyon aygıtının merceğine bakmayın. Lazer ışığını hiç kimşenin gözüne tutmayın.
- Elektrik çarpmasını önleyin. Projeksiyon aygıtını yağmura ve neme maruz bırakmayın. Kilavuzda belirtilen durumlar dışındaki aygıtı açmayın.
- Kilavuzda belirtildiği üzere herhangi bir kapağı açmadan ve içindeki parçalara dokunmadan önce, projeksiyon aygıtının soğumasını bekleyin.
- Bu dijital projeksiyon aygıtında az miktarda civa bulunmaktadır. Lamba kırılırsa, kırılmanın olduğu alanı yeterli derecede havalandırın. Atıkla ilgili öneriler için kilavuza bakın.
- Yangın olasılığını önlemek için kağıt ve diğer yanabilir maddeleri projeksiyon aygıtı merceğinden uzak tutun.
- Yalnızca ürün etiketinde belirtilen voltaj ve akıma uygunluğu onaylı güç kablوسna kullanın.
- Prize veya uzatma kablوسna fazla güç yüklemeyin.

--	--

προληπτικά μέτρα ασφαλείας

- Για την αποφυγή τραυματισμού ματιών: Μην κοιτάτε μέσα στο φακό του προβολέα όταν η λάμπα είναι αναμμένη. Μην στρέψετε το φως laser προς τα μάτια.
- Για την αποφυγή ηλεκτροπληξίας: Μην εκθέτετε τον προβολέα σε βροχή ή υγρασία. Μην ανοίγετε τον προβολέα εκτός εάν περιγράφεται στο εγχειρίδιο.
- Αφήστε τον προβολέα να κρυώσει πριν αφαιρέσετε το κάλυμμα και αγγίξετε εσωτερικά εξαρτήματα, όπως αναφέρεται στο εγχειρίδιο.
- Η λάμπα του ψηφιακού προβολέα περιέχει μικρή ποσότητα υδραργύρου. Εάν σπάσει, αερίστε αρκετά το χώρο. Για οδηγίες απόρριψης της λάμπας, δείτε το εγχειρίδιο.
- Κρατάτε χαρτί και άλλα εύφλεκτα υλικά μακριά από το φακό ώστε να αποφευχθεί η πιθανότητα φωτιάς.
- Χρησιμοποιήστε μόνο εγκεκριμένο καλώδιο τροφοδοσίας, κατάλληλο για την τάση και το ρεύμα που αναγράφονται στην επίστα του προϊόντος.
- Μην υπερφορτώνετε την πρίζα ή το καλώδιο επέκτασης.

--	--

安全注意事項

- 防止眼睛受傷。在投影仪灯泡亮起时，请勿直视投影仪的镜头。不要将激光指向别人的眼睛。
- 防止触电。不要让投影仪暴露在雨水或潮湿的环境中。不要以手册说明之外的方式打开投影仪。
- 在拆下任何盖子 and 触摸内部部件前，请按照手册的说明，先使投影仪冷却下来。
- 本数字投影仪的灯泡中包含少量的水银。如果灯泡破损，请在发生泄露的区域充分通风。有关如何处置的建议，请参见手册。
- 将纸张和其他易燃材料远离投影仪镜头，防止发生火灾。
- 根据产品标签上标注的额定电压和电流，仅使用合格的电源线。
- 切勿使任何插座或延长电源线过载。

--	--

安全上の注意

- 目を痛めないよう、ランプが点灯しているあいだは、プロジェクトのレンズをのぞかないでください。また、レーザー光線は絶対に目に向けしないでください。
- 感電防止のため、プロジェクトを雨や湿気にさらさないでください。マニュアルで指示されている場合を除き、プロジェクトのケースを開けしないでください。
- マニュアルの指示でカバーを外し、内部コンポーネントに触る場合は、プロジェクトの温度が下がるまでお待ちください。
- このデジタルプロジェクトのランプには、少量の水銀が含まれています。ランプが破損した場合は、破損が起きた部屋を十分に換気してください。廃棄方法については、マニュアルを参照してください。
- 火災防止のため、プロジェクトのレンズの周囲に紙類などの可燃物を置かないでください。
- 製品ラベルに記載された電圧および電流定格に適合する電源コードのみを使用してください。
- たこ足配線を避け、コンセントや延長コードに負荷がかかりすぎないようにしてください。

--	--

안전 주의사항

- 시력 손상을 막기 위해 램프가 켜져 있을 때 프로젝터 렌즈를 들여다 보지 마십시오. 레이저 광선을 사람의 눈에 비추지 마십시오.
- 감전을 막기 위해 프로젝터를 빗물이나 습기에 노출시키지 마십시오. 설명서에 지시된 것과 다른 방식으로 프로젝터를 열지 마십시오.
- 설명서에 지시된 것처럼 프로젝터의 덮개를 열고 내부 부품을 만지기 전에 냉각될 때까지 기다리십시오.
- 이 디지털 프로젝터 램프에는 소량의 수은이 함유되어 있습니다. 램프가 깨진 경우에는 주변 공기를 충분히 환기시키십시오. 적절한 처리 방법에 대해서는 설명서를 참조하십시오.
- 화재 위험이 있으므로 종이나 기타 가연성 물질을 프로젝터 렌즈 가까이에 두지 마십시오.
- 제품 레이블에 표시되어 있는 전압과 전류에 적합한 인증된 전원 코드를 사용하십시오.
- 콘센트나 연결용 코드에 과부하가 걸리지 않도록 하십시오.

what to do next

- For operating and troubleshooting information, see the CD shipped with the projector.
- For support information, see the support and warranty guides.
- To register the projector, visit <http://www.register.hp.com>.

dalsí postup

- Informace týkající se provozu a poradcce při potížích naleznete na disku CD-ROM, který je dodáván s projektoem.
- Informace o podpoře naleznete v příručkách k podpoře a záruce.
- Chcete-li projektor zaregistrovat, navštivte stránku <http://www.register.hp.com>.

Nächste Schritte

- Weitere Informationen zur Funktionsweise und zur Fehlerbehebung finden Sie auf der mit dem Projektor gelieferten CD.
- Informationen zum Support finden Sie in den Broschüren zu Support und Garantie.
- Rufen Sie zum Registrieren des Projektors folgende Website auf: <http://www.register.hp.com>.

siguiente paso

- Para obtener información sobre el funcionamiento y la resolución de problemas, consulte el CD que se suministra con el proyector.
- Para obtener información sobre asistencia, consulte las guías de garantía y asistencia.
- Para registrar el proyector, visite <http://www.register.hp.com>.

que faire ensuite ?

- Pour des informations sur le fonctionnement et le dépannage, consultez le CD livré avec le projecteur.
- Pour des informations sur l'assistance, consultez les guides relatifs à l'assistance et à la garantie.
- Pour enregistrer le projecteur, visitez le site <http://www.register.hp.com>.

passi successivi

- Per informazioni sul funzionamento e sulla soluzione dei problemi, consultare il CD fornito con il proiettore.
- Per informazioni sull'assistenza, consultare i documenti di assistenza e garanzia.
- Per registrare il proiettore, andare all'indirizzo Web <http://www.register.hp.com>.

további teendők

- A használati és hibaelhárítási útmutatókat a kivetítőhöz mellékelt CD-n találja.
- A termékátmogatóásra vonatkozó információk a támogatósi és garanciális útmutatókban olvashatók.
- A kivetítő regisztrálásához látogasson el a <http://www.register.hp.com> webhelyre.

volgende stappen

- Zie de cd die bij de projector wordt geleverd voor informatie over de bediening en het oplossen van mogelijke problemen.
- Zie de ondersteunings- en garantieids voor ondersteuningsinformatie.
- Ga naar de volgende site om de projector te registreren: <http://www.register.hp.com>.

dalsze czynności

- Informacje na temat użytkowania i rozwiązywania problemów znajdując się na płycie CD dołączonej do projektora.
- Informacje na temat wsparcia dostępne są w przewodnikach gwarancyjnym i wsparcia.
- Aby zarejestrować projektor, zajrzyj na stronę internetową: <http://www.register.hp.com>.

o que fazer agora

- Para informações sobre operação e solução de problema, consulte o CD enviado com o projetor.
- Para informações de suporte, consulte o guia de suporte e de garantia.
- Para registrar o projetor, visite <http://www.register.hp.com>.

дальнейшие действия

- Информацию о работе с проектором и устранении неполадок см. на прилагаемом компакт-диске.
- Информацию о технической поддержке и условиях гарантии см. в соответствующих документах.
- Для регистрации проектора обращайтесь по адресу: <http://www.register.hp.com>.

d'alsie kroky

- Informácie o obsluhu a riešení problémov nájdete na disku CD dodávanom s projektorom.
- Informácie o podpore nájdete v príručkách venovaných podpore a záručným podmienkam.
- Ak chcete projektor zaregistrovať, navštívte stránku <http://www.register.hp.com>.

bunlardan başka

- Kullanma ve sorun giderme bilgileri için projeksiyon aygıtı ile birlikte verilen CD'ye bakın.
- Destek bilgileri için destek ve garanti kılavuzlarına bakın.
- Projektör aygıtını kaydettirmek için <http://www.register.hp.com> adresini ziyaret edin.

επόμενα βήματα

- Για πληροφορίες λειτουργίας και αντιμετώπισης προβλημάτων, ανατρέξτε στο CD που συνοδεύει τον προβολέα.
- Για πληροφορίες υποστήριξης, ανατρέξτε στους οδηγούς υποστήριξης και εγγύησης.
- Για να δηλώσετε τον προβολέα, επισκεφθείτε τη διεύθυνση <http://www.register.hp.com>.

下一步的操作

- 有关操作和疑难排除信息，请参见投影仪随附的 CD。
- 有关支持信息，请参见支持和保修指南。
- 要注册投影仪，请访问 <http://www.register.hp.com>。

接下列的步驟

- 如需操作與疑難排除的資訊，請參閱投影機隨附的 CD。
- 如需支援資訊，請參閱支援與保固指南。
- 若要註冊投影機，請造訪 <http://www.register.hp.com>。

プロジェクトを使用するには

- 操作およびトラブルシューティングの方法については、プロジェクトに付属のCDを参照してください。
- サポート情報については、サポートガイドおよび保証ガイドを参照してください。
- プロジェクトの登録は、以下のウェブサイトで行えます。 <http://www.register.hp.com>。

설치 후 할 일

- 조작 방법과 문제 해결에 관한 자세한 내용은 프로젝트와 함께 제공된 CD를 참조하십시오.
- 지원에 대한 자세한 내용은 지원 및 보증 안내서를 참조하십시오.
- 프로젝터를 등록하려면 <http://www.register.hp.com>을 방문하십시오.

© Copyright 2003-2004 Hewlett-Packard Development Company, L.P.
Second Edition (December 2004)
Printed in Taiwan



5990-3624 Rev B